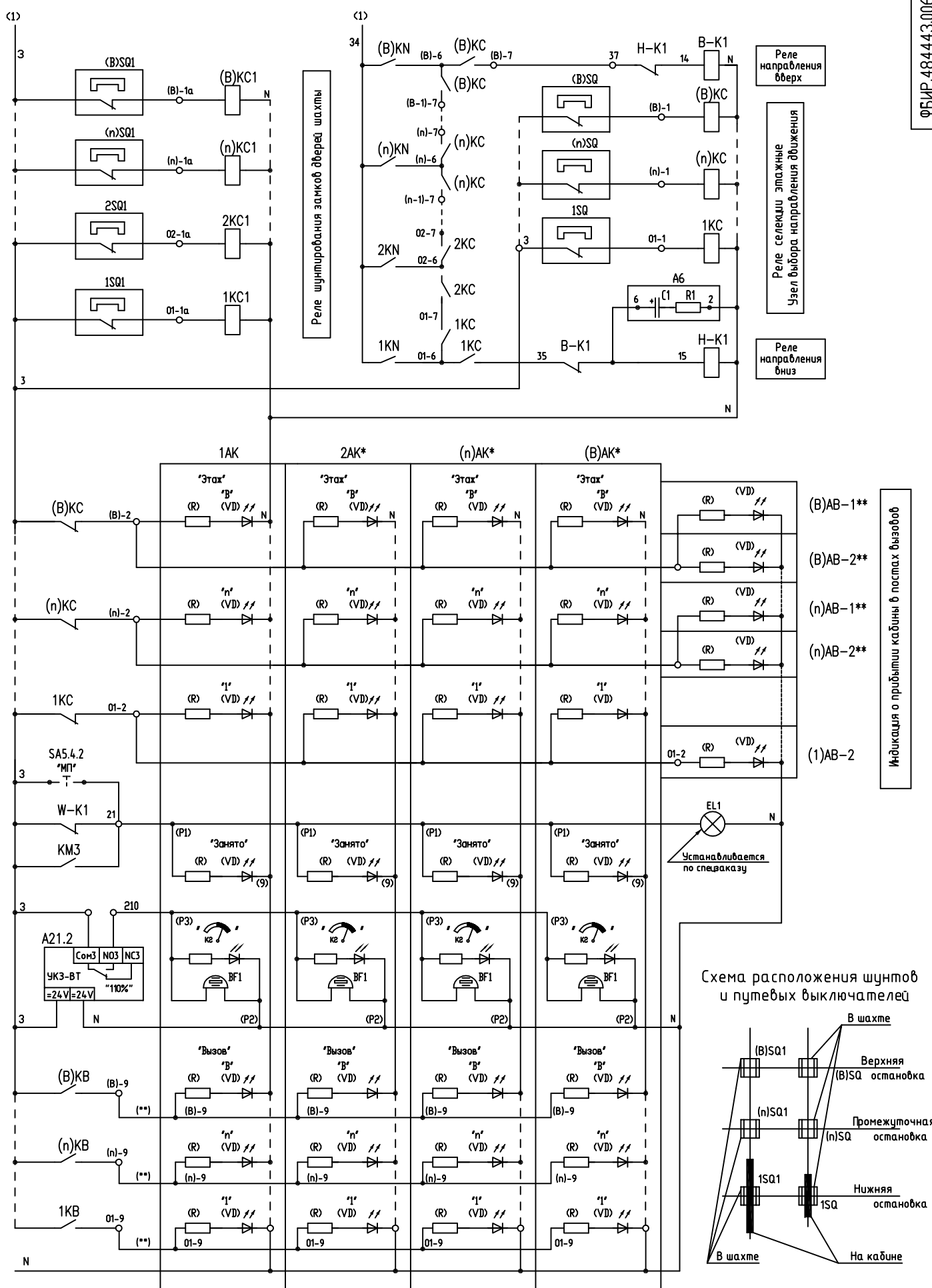


Изм. №, кол-во, дата, Взам. шифр, № изм., № изм., Пров. и дата, Подп. и дата, Перв. примен.

1. Схема выполнена для лифтов грузоподъемностью до 250 кг, с числом остановок от 3 до 8 (по спецзаказу - до 14 остановок), скоростью до 0,5 м/с, с распашными или вертикально-раздвижными дверями.
2. При отсутствии дверей на отдельных площадках соответствующие аппараты (...SM-, AB-, AK) не устанавливать, в последовательной цепи установить перемычку.
3. На схеме условно обозначено: (B)- номер верхней остановки лифта, (n)- номер промежуточной остановки лифта.
4. Выключатели контроля дверей шахты (1SM- ...)(BSM-) показаны в нажатом состоянии (двери закрыты). Остальные элементы показаны в исходном состоянии.
5. В скобках указана заводская маркировка контактов электроаппаратов.
6. Выключатель SA3 устанавливается на первой остановке для лифтов с верхним машинным помещением. Для лифтов с нижним машинным помещением выключатель SA3 не устанавливается. В устройстве управления устанавливается перемычка (2-3).
7. \* - для лифтов с наружным управлением со всех остановок. При этом индикация регистрации вызовов не подключается.
8. \*\* - для лифтов с наружным управлением с одной остановкой.
9. \*\*\* - для лифтов с глухозаземленной нейтралью (4-хроводная питающая сеть) провод из сети здания с маркировкой N подключить к заземляющему зажиму PE.
11. Для лифтов с наружным управлением с любой другой остановкой подключение кнопочного поста (n)AK аналогично подключению кнопочного поста 1AK. На остановках, где нет поста (n)AK, устанавливаются вызывные посты (n)AB.

ФБир.484443.006 33				Лист	Масса	Масштаб
Изм./Лист	N докум.	Подп.	Дата	Лифт грузовой малой.	A	—
Разраб.	Перезудоб					
Проб.	Прудников			Лист 1		Листов 2
Н.контр.	Перезудоб			ОАО "Мозилевлифтмаш" ОГК		
Умб.	Балабанов			Копировал		
				Формат А2		



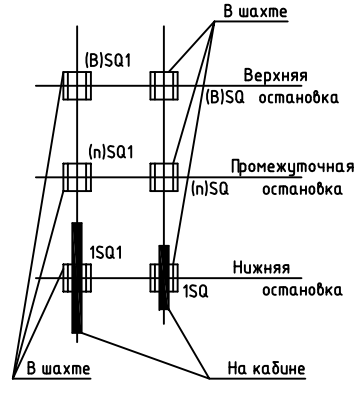
Перевып.м.

Справка №

Изм. № Подп. и дата

Индикация регистрации вызовов в постах приказов

Схема расположения шунтов и путевых выключателей



Индикация о прибытии кабины в постах вызовов