

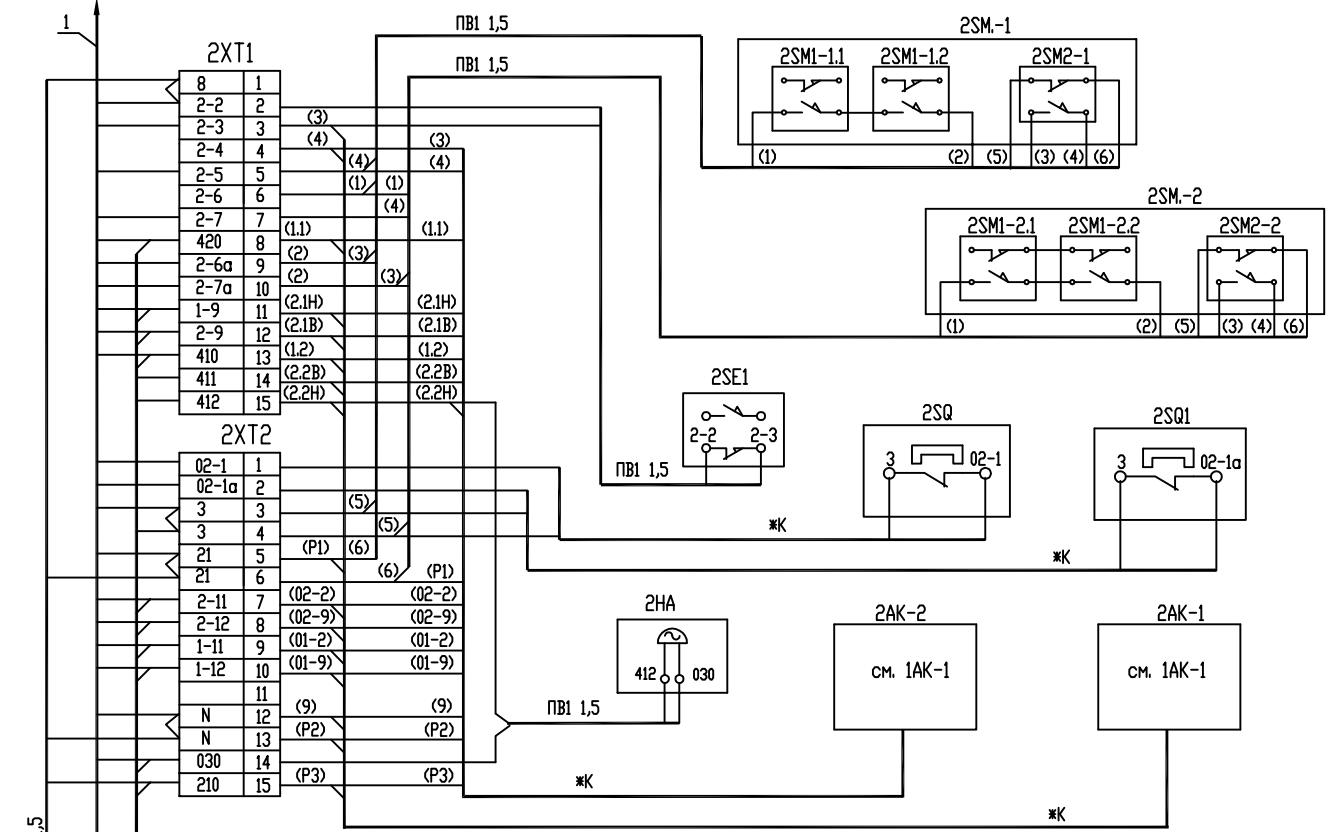
1. Схема выполнена для грузových лифтов г/п до 250 кг, скоростью до 0,5 м/с на 2 остановки с распашными или вертикально-раздвижными дверями.
2. При отсутствии какой-либо двери шахты из схемы исключить выключатели контроля дверей и пост кнопочный, соответствующие этой площадке. В клеммной коробке вместо цепи контактных (1)-(2), (3)-(4) SM... и цепи кнопки "СТОП" (3)-(4) АК... установить соответствующие переключатели.
3. Монтаж пучков проводов по шахте вести в жгутах. Монтаж пучков проводов к электрическим аппаратам вести в металлорукавах.
4. Монтаж пучков проводов к двигателю М1, электромагниту тормоза YA1 и устройству управления в зоне машинного помещения (площадки) вести в трубах.
5. В скобках указана заводская маркировка проводов и элементов.
6. Переключатели на клеммных зажимах выполнить проводом ПВ1 1,5 ГОСТ 6323-79.
7. Примечания (\*) возле позиционных обозначений элементов схемы:
  - \* - при монтаже в устройстве управления необходимо установить переключатели: /010/ - /020/ - /030/ - /N/, а также /2/ - /3/ (при Uсети=380 В).
  - \*К - монтаж вести проводом, поставляемым комплектно с аппаратом.
  - \*4 - переключатель /N/-/PE/ в клеммном зажиме XT1 устройства управления для лифтов с глухозаземленной нейтралью типа TN-C-S (4-хпроводная сеть питания).
  - \*5 - для лифтов с глухозаземленной нейтралью типа TN-S (5-типроводная сеть питания).
  - \*6 - для лифтов со светильником в кабине.
  - \*10 - при отсутствии блока контроля загрузки А21 необходимо установить в устройстве управления переключатель /3/- /31/.

Имя, Фамилия, Подп. и дата. Взаимные № Имя, № Узла, Подп. и дата

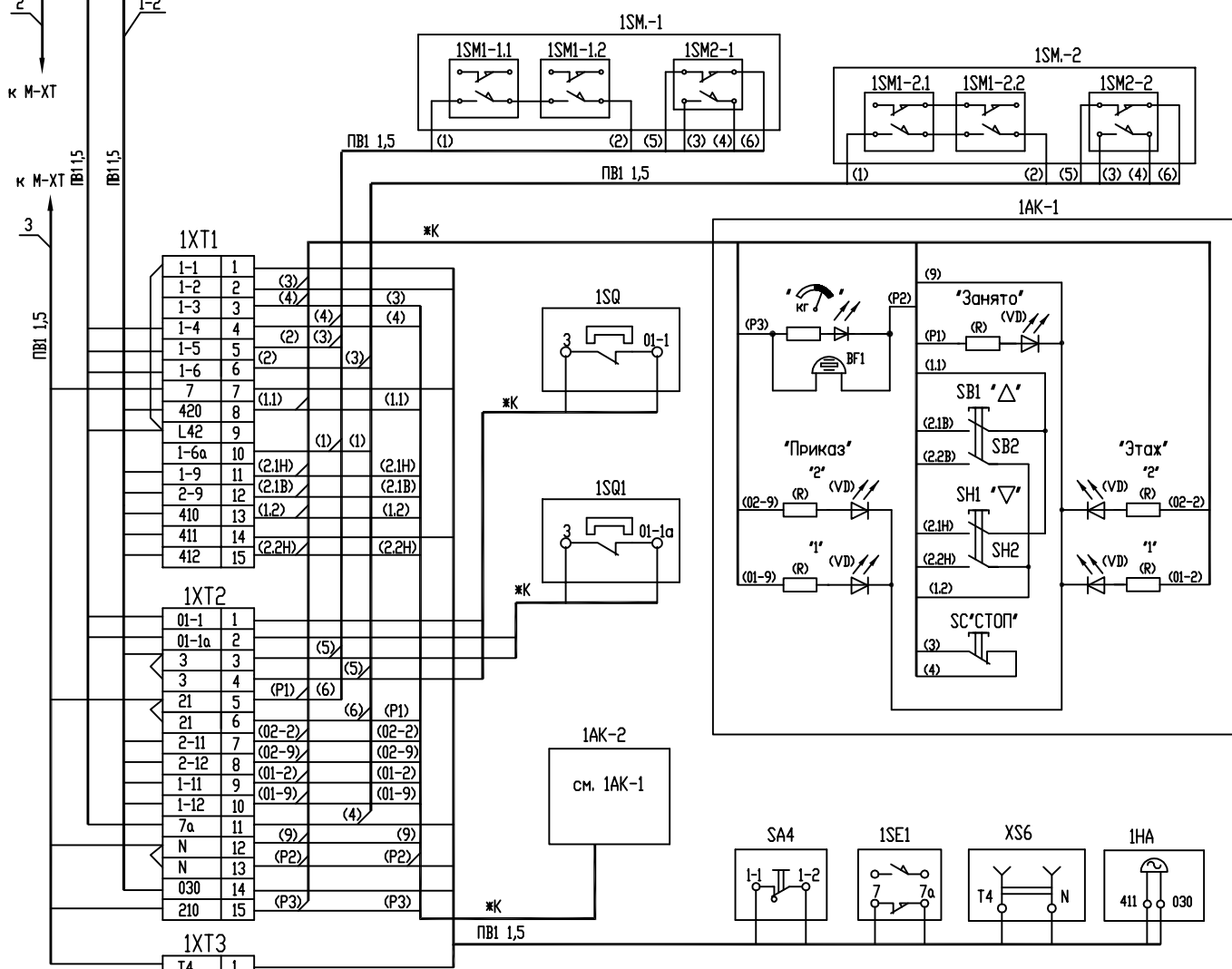
				ФБИР.484443.00234				
Изм.	Лист	№ док.	Подп.	Дата	Лифт грузовой малой. Схема электрическая соединения.	Лит.	Масса	Масштаб
Разраб.	Перегудов	Пров.	Прудников			--	--	--
					Лист 1		Листов 2	
Н.контр.	Перегудов				ОАО "Могилевлифтмаш" ОГК			
Утв.	Балабанов							

к устройству управления

Вторая остановка



Первая остановка



Словарь. № Перв. примен.

Изм. № подл. Подл. и дата. Взам. инв. №. Инв. №. Подл. и дата.