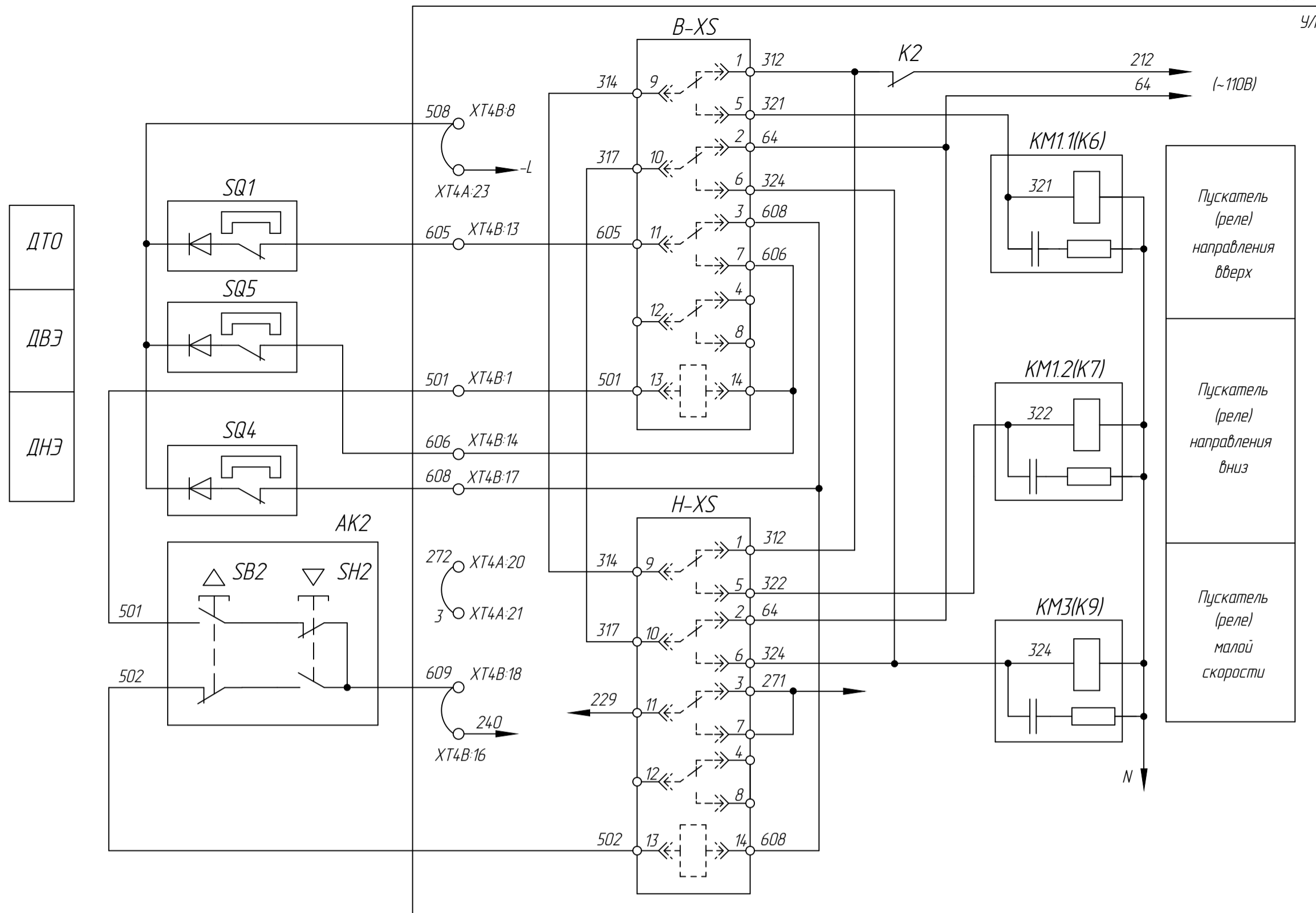


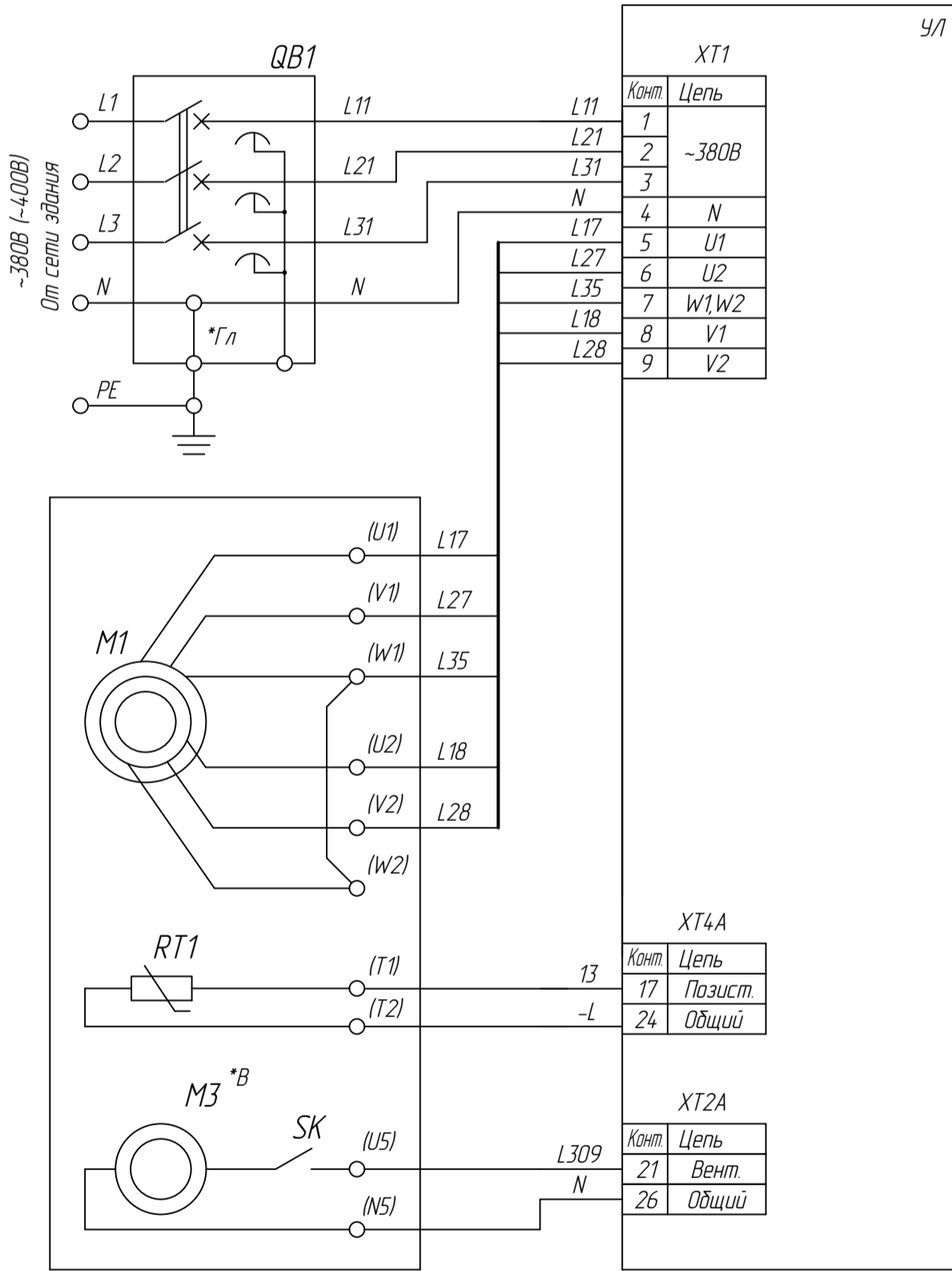
Схема подключения монтажного режима реверсии

A1



ФАИД.484440.00233

A11



1. Схема выполнена для грузовых лифтов г/п до 6300 кг, скоростью до 0,5 м/с с количеством остановок до 24 и больничных лифтов г/п до 1000 кг, скоростью до 0,5 м/с с количеством остановок до 14. При меньшем количестве остановок клеммы (п)-8 соединить с 212, клеммы (п)-7 соединить с 64.

2. В позиционных обозначениях аппаратов лифта, в маркировках проводов буквы, указанные в скобках означают:

- "В" - число, соответствующее номеру верхней остановки;
- "п" - число, соответствующее номеру промежуточных остановок;
- "Р" - число, соответствующее номеру основной погрузочной остановки.

3. Состояние блокировочных выключателей приведено для случая, когда все двери шахты и кабины закрыты и заперты, переключатель SA4 в посту реверсии в положении "Н.раб." ("Нормальная работа"), переключатель SA5 включен.

4. Для работы в монтажном режиме реверсии без платы ПУ-3 необходимо:

- установить перемычки: 609-240, 3-272, 508-(-L);
- установить реле K1 в розетку В-XS, реле K4 - в розетку H-XS.

Установка перечисленных перемычек и реле в розетки В-XS и H-XS при подключенной плате управления ПУ-3 запрещена.

5. Примечания (*) возле позиционных обозначений элементов схемы:

- * - схема показана при наличии указанных аппаратов;
- *1 - для лифтов с наружным управлением с одной остановкой;
- *2 - для лифтов с наружным управлением со всех остановок;
- *3 - для лифтов с внутренним управлением;
- *4 - устанавливается при высоте приямка более 1550 мм;
- *5 - для лифтов с внутренним управлением при отсутствии диспетчерской связи. При наличии блока питания вместо перемычки L313-L319 установить перемычку L313A-L319;
- *6 - для больничных лифтов.
- *В - при наличии вентилятора главного привода;
- *Гл - для 4-хпроводной сети питания (глухозаземленная нейтраль типа TN-C-S);
- *П - для лифтов с проходной кабиной.

6. При наличии блока питания вместо проводников 3, 153, L313, -L от устройства УЛ использовать проводники 3А, 153А, L313А, -L от блока питания соответственно.

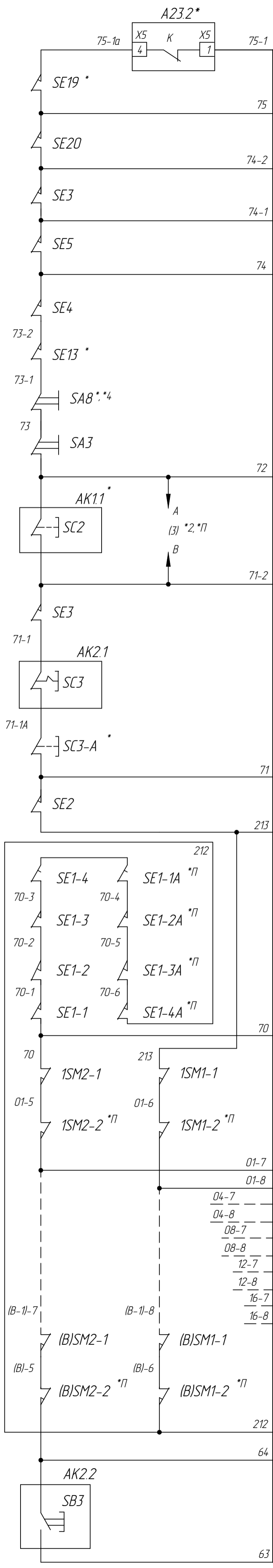
7. Для лифтов с наружным управлением со всех остановок вызывные аппараты не используются.

8. Схема устройства управления УЛ и описание его работы приведены в документации на устройство АЕИГ.656353.036.

Перв. прим. Справ. № 2 Подл. и дата Инв.№ Фабл. Взам.инв.№ 2 Инв.№ Фабл. Подл. и дата Инв.№ Фабл.

ФАИД.484440.00233				
Изм.	Лист	№ докум.	Подп.	Дата
Разраб.	Перегулов			
Пров.	Прудников			
Т. контр.				
Э. метр.				
Н.контр.	Перегулов			
Утв.	Соленков			
Лифт грузовой (больничной) с устройством управления серии УЛ				
Схема электрическая принципиальная				
Лит.	Масса	Масштаб		
Лист 1	Листов 4			
ОАО "Мозилевлифтмаш"				

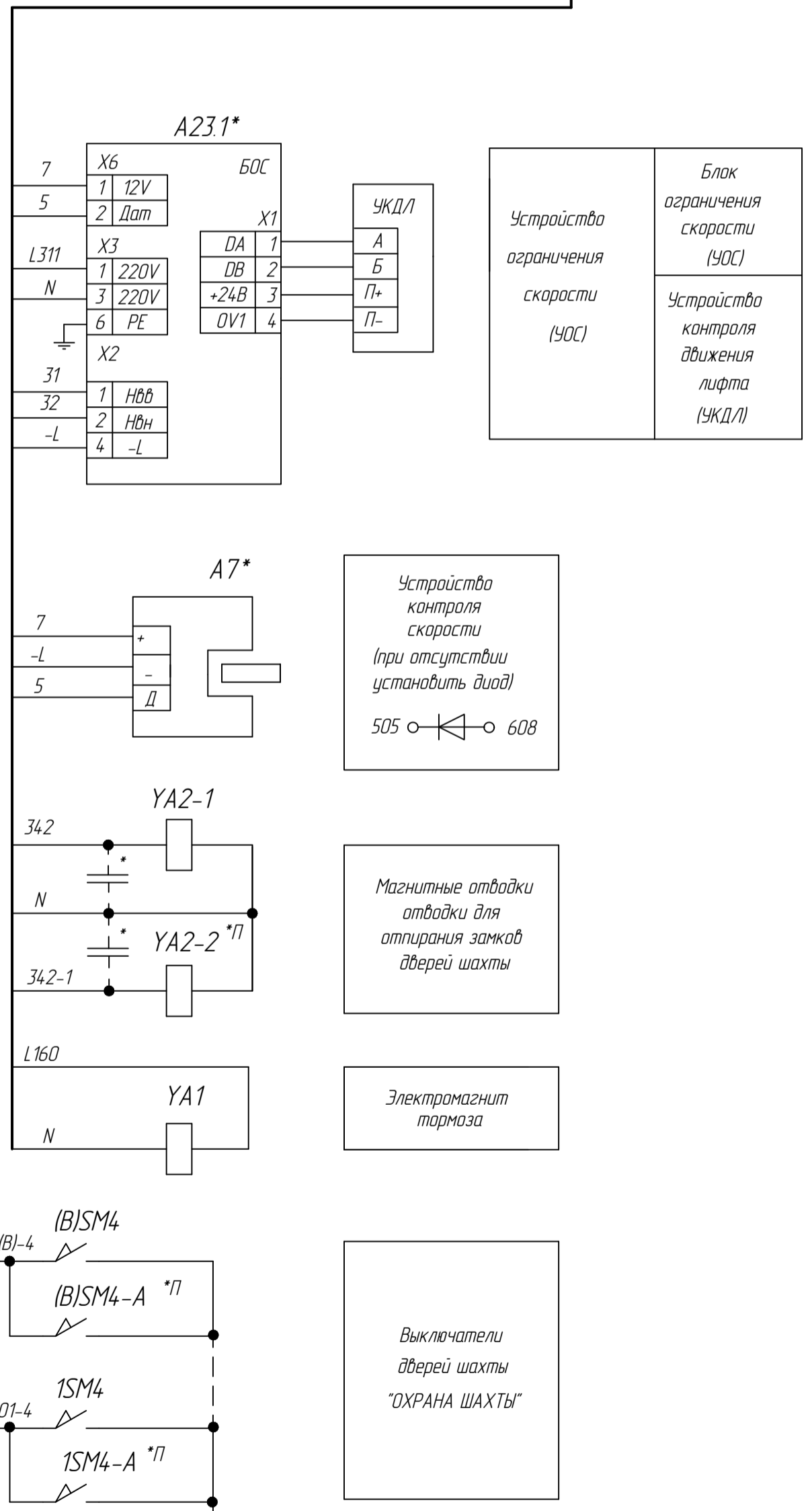
Выключатель штурвала		75
Выключатель ограничителя скорости		74-2
Выключатель слабину канатов (с нижним МП)		74-1
Выключатель перепада/переспуска		74
Выключатель натяжного устройства		73-2
Выключатель дверей приямка		73-1
Выключатели блокировочные в приямке		73
Кнопка стоп в посту приказов		72
Выключатель слабину канатов (с верхним МП)		71-2
Кнопка стоп в посту ревизии		71-1
Кнопка стоп на кабине		71-1А
Выключатель лобителей		71
Контакты дверей кабины		70
Контакты дверей шахты: замок (.SM2), притвор (.SM1)		01-7, 01-8, 04-7, 04-8, 08-7, 08-8, 12-7, 12-8, 16-7, 16-8
Кнопка шунтирования дверей шахты		64, 63



Конт	Цель
63	1 Кн.бл. ДШ
64	2 ДЗ
75-1	3 Мкн.СТОП
75	4 УКС/ЛВК
74	5 ВБ,ВНУ
72	6 ВП,ДЧСК
71	7 ВЛ
213	8 Блокиров.
212	9 ДШ
20-8	11
16-8	12
12-8	13
08-8	14
04-8	15
01-8	16
70	17 ДК
20-7	18
16-7	19
12-7	20
08-7	21
04-7	22
01-7	23
110	24 ~110В
71-2	25 Кн. стоп
224	26 Вход ДШ
74-1	27
74-2	28 СПК

Цель	Конт	342
Магнитные отводки	11	N
	12	342-1
	13	L160
Тормоз	25	N
Общий	26	

Цель	Конт	5
Датчик	15	7
+12В	16	-L
Общий	24	



Устройства ограничения скорости (УОС)	Блок ограничения скорости (УОС)
Устройства ограничения скорости (УОС)	Устройство контроля движения лифта (УКДЛ)

Устройство контроля скорости (при отсутствии установить диод)
 505 608

Магнитные отводки для опирания замков дверей шахты

Электромагнит тормоза

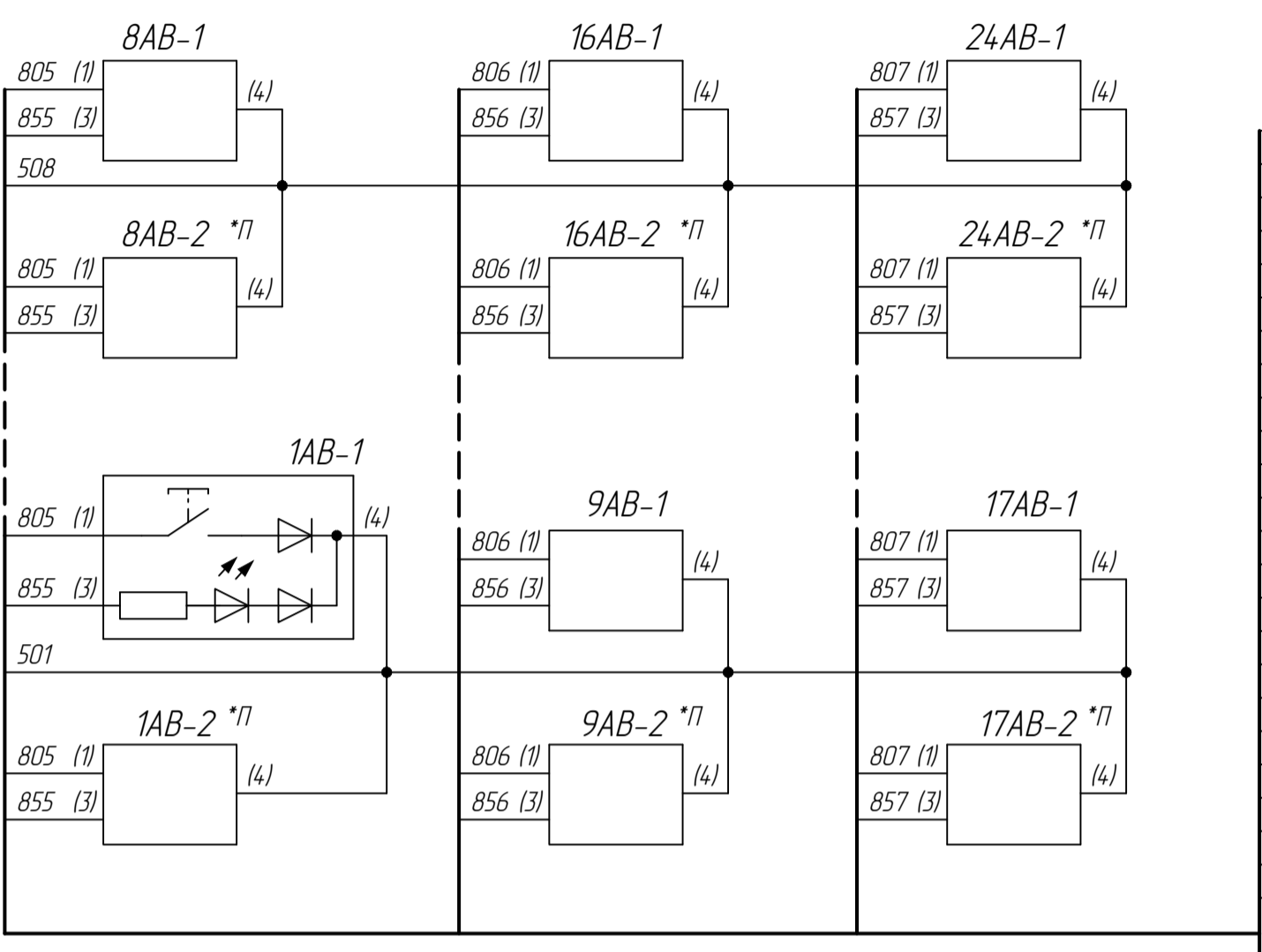
Выключатели дверей шахты "ОХРАНА ШАХТЫ"

Имя Ф.И.О.	Перв. прим.
Справ. №	
Имя Ф.И.О.	Подп. и дата
Имя Ф.И.О.	Подп. и дата
Имя Ф.И.О.	Подп. и дата

СТРУКТУРНАЯ СХЕМА ПОДКЛЮЧЕНИЯ ВНЕШНИХ УСТРОЙСТВ

ФАИД.484440.00233

Кнопки приказов	Кнопки вызовов			Выключатели, датчики, режимы			Индикация вызовов			Индикация приказов			Табло *Б индикации			Индикация местоположения			Индикация вызовов				
	Пр1	Пр9	Пр17	В1	В9	В17	S11	КНР/\	В1	В9	В17	Пр1	Пр9	Пр17	а'	а	Эт. 1	Эт. 9	Эт. 17	В1	В9	В17	
501 Str 1	Пр2	Пр10	Пр18				S12	КНР/✓	B2	B10	B18	Пр2	Пр10	Пр18	b'	b	Эт. 2	Эт. 10	Эт. 18	B2	B10	B18	
502 Str 2	Пр3	Пр11	Пр19	ДЗ-1	ДЗ				B3	B11	B19	Пр3	Пр11	Пр19	c'	c	Эт. 3	Эт. 11	Эт. 19	B3	B11	B19	
503 Str 3	Пр4	Пр12	Пр20		РЕЖ	Мкн/\			B4	B12	B20	Пр4	Пр12	Пр20	d'	d	Эт. 4	Эт. 12	Эт. 20	B4	B12	B20	
504 Str 4	Пр5	Пр13	Пр21			УКС			B5	B13	B21	Пр5	Пр13	Пр21	e'	e	Эт. 5	Эт. 13	Эт. 21	B5	B13	B21	
505 Str 5	Пр6	Пр14	Пр22		110%	КНТО	ДПЭ			B6	B14	B22	Пр6	Пр14	Пр22	f'	f	Эт. 6	Эт. 14	Эт. 22	B6	B14	B22
506 Str 6	Пр7	Пр15	Пр23		КБР	ОС.П			B7	B15	B23	Пр7	Пр15	Пр23	g'	g	Эт. 7	Эт. 15	Эт. 23	B7	B15	B23	
507 Str 7	Пр8	Пр16	Пр24	ДТО	ДВЭ	Мкн/✓	ДНЭ			B8	B16	B24	Пр8	Пр16	Пр24	Занято	↑	Эт. 8	Эт. 16	Эт. 24	B8	B16	B24
508 Str 8																							

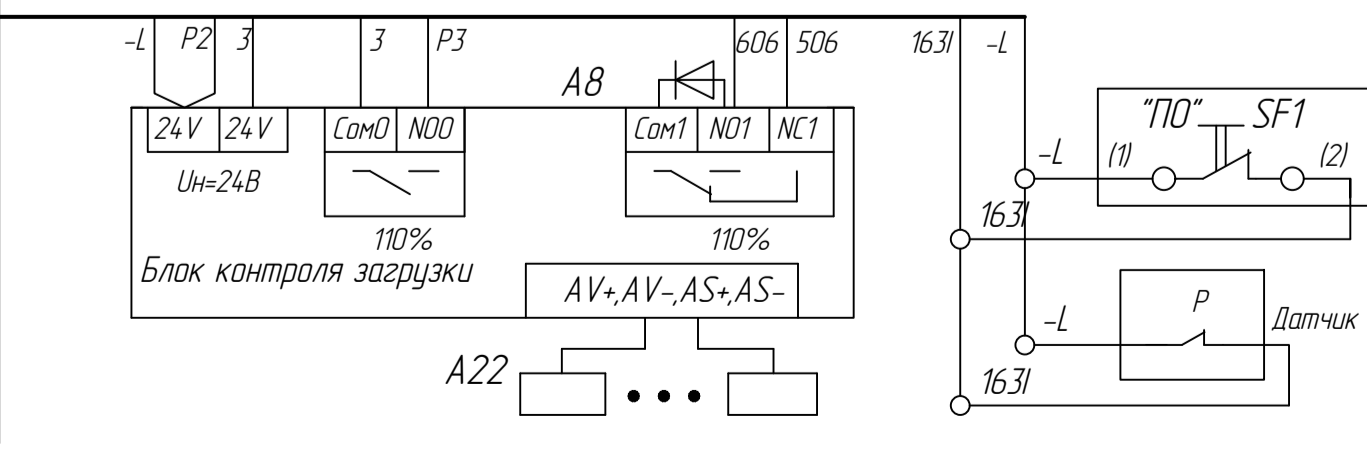
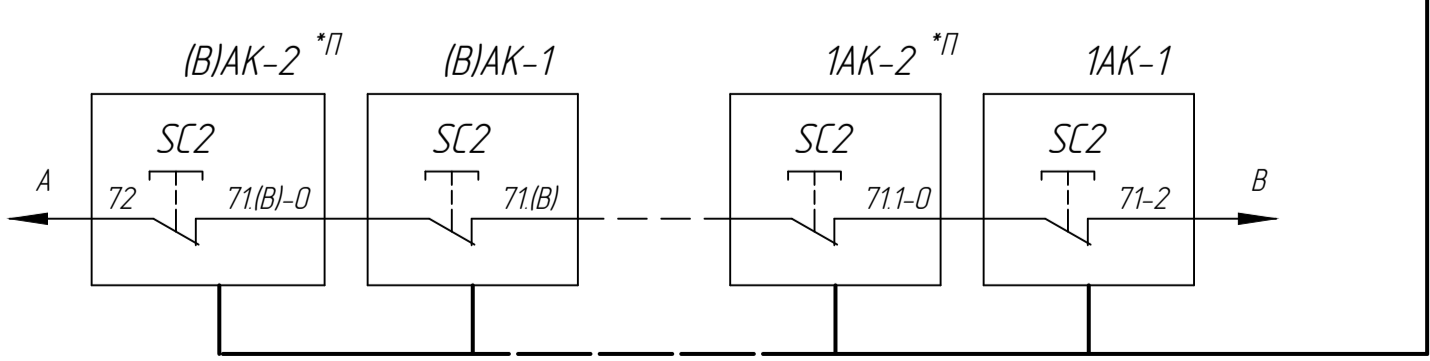
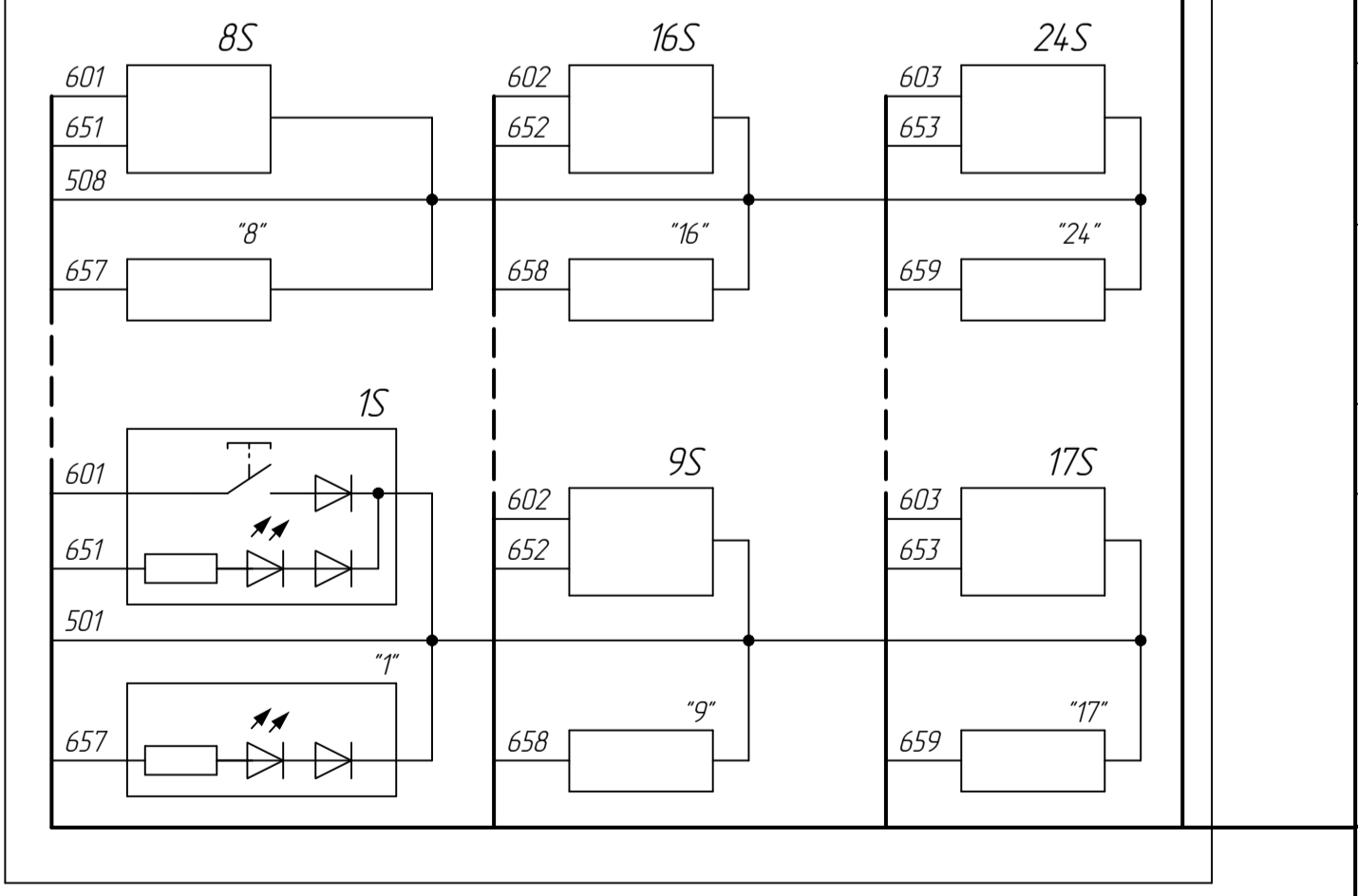
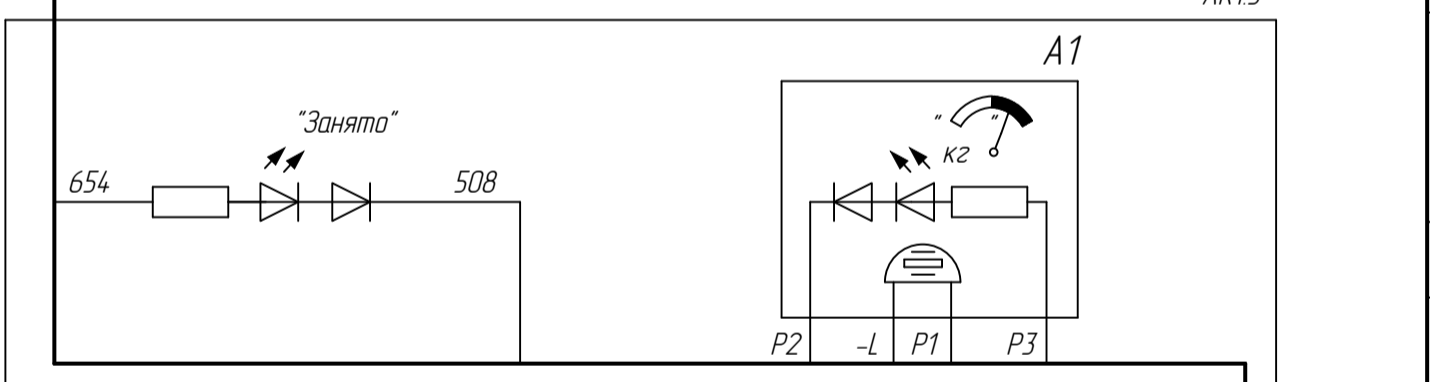
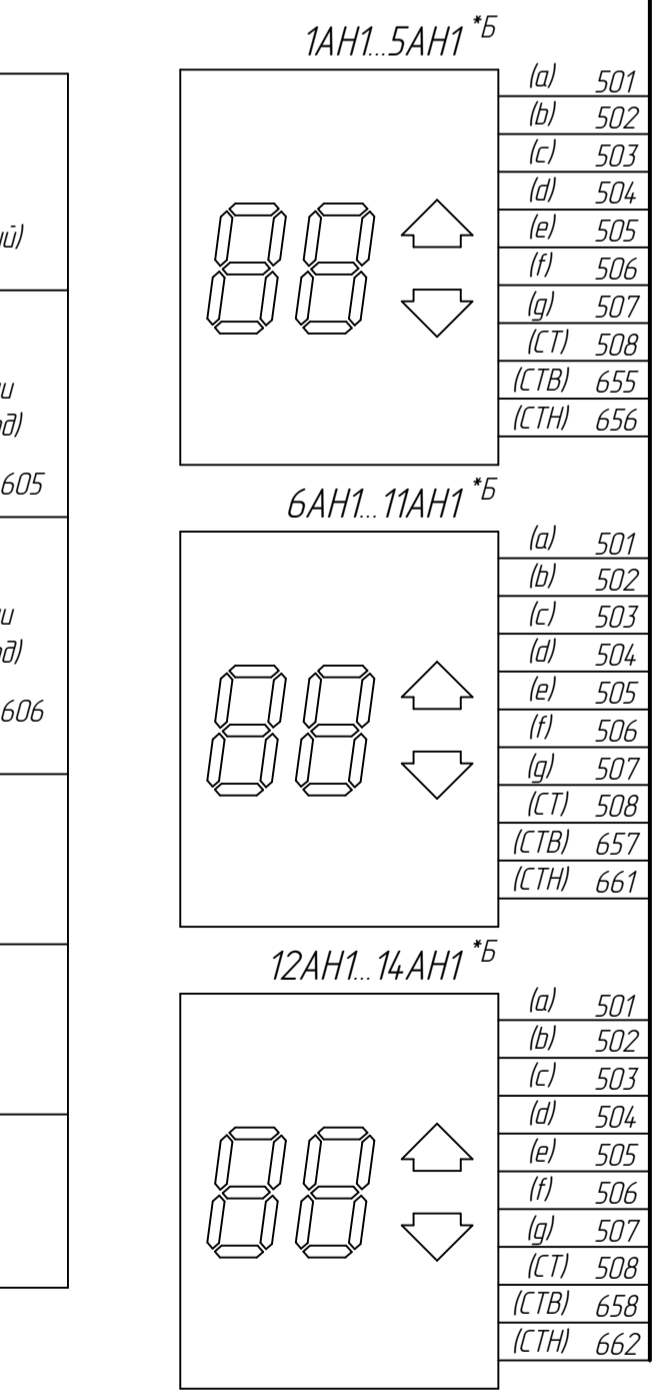
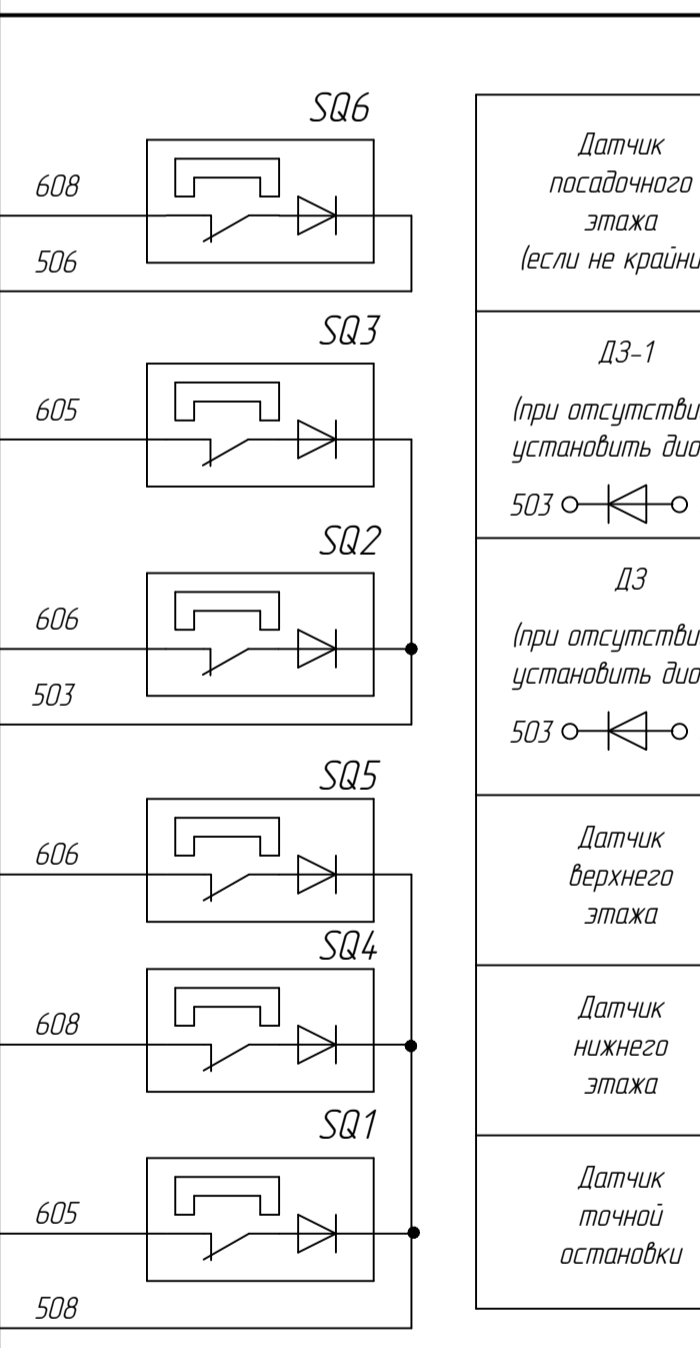
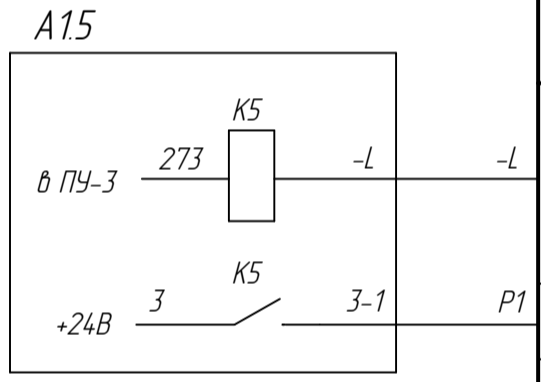
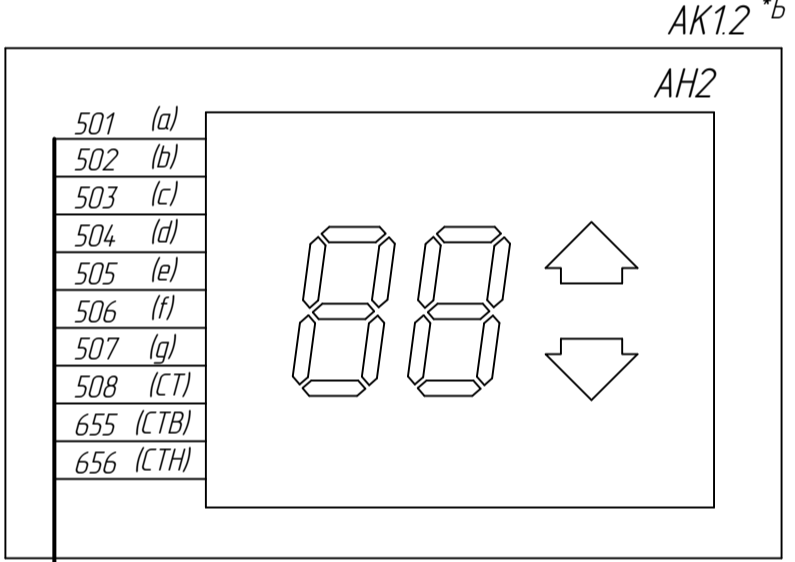
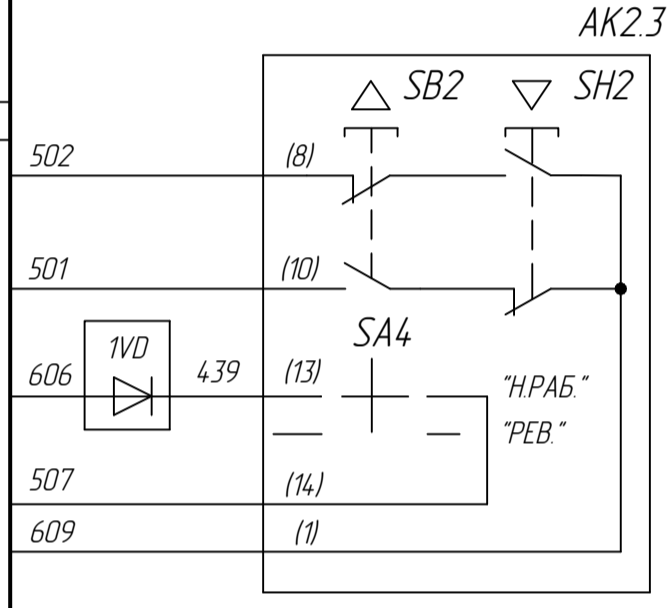


A1.3

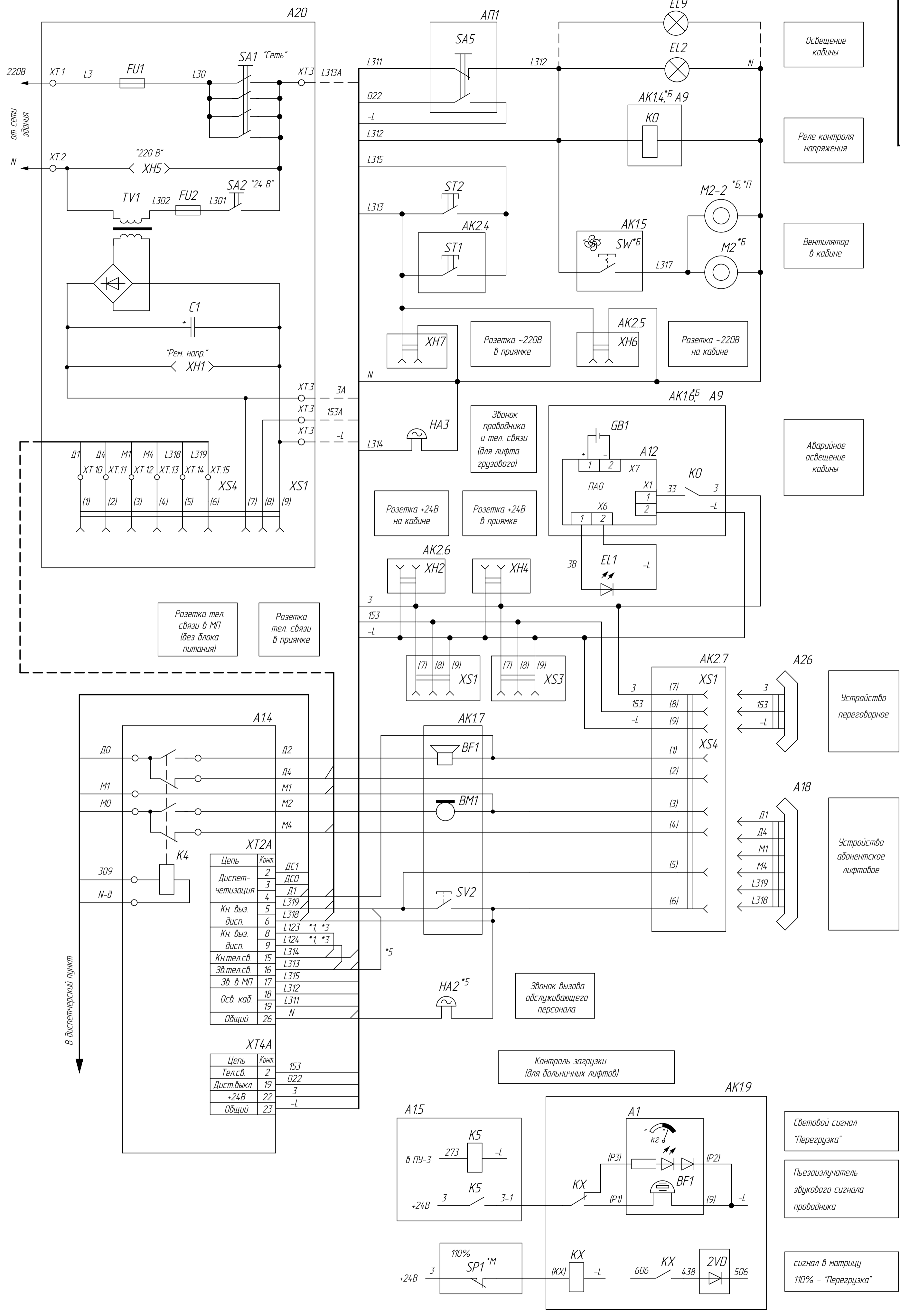
Комп.	Цель
501	1 str1
502	2 str2
503	3 str3
504	4 str4
505	5 str5
506	6 str6
507	7 str7
508	8 str8
601	9 stb1
602	10 stb2
603	11 stb3
605	13 stb5
606	14 stb6
439	15 КБР
608	17 stb8
609	18 Кн.реб.
651	19 Ustb1
652	20 Ustb2
653	21 Ustb3
654	22 Ustb4
655	23 Ustb5
656	24 Ustb6
661	25 Ustb11
662	26 Ustb12

Цель	Комп.
Ustb7	3
Ustb8	4
Ustb9	5
stb 5	7
stb 6	8
stb 7	9
Ustb 5	11
Ustb 6	12
Ustb 7	13
Зв.пр.	18
Общий	21

Цель	Комп.
Взв.устр.	18
Общий	26
Сух.пр.	27
	28



Перв. прим. / Справ. № 2 / Подп. и дата / Инв. № Фудл. / Подп. и дата / Инв. № Фудл. / Подп. и дата



Освещение кабины

Реле контроля напряжения

Вентилятор в кабине

Аварийное освещение кабины

Устройство переговорное

Устройство абонентское лифтовое

Световой сигнал "Перегрузка"

Пьезоэлектрический звуковой сигнал проводника

сигнал в матрицу 110% - "Перегрузка"

Перв. прим.
Справ. № 0

Подп. и дата
Инв. № Фабл.
Взам. инв. №
Подп. и дата

Цель	Конт.	ДС1
Диспетчеризация	2	ДС0
	3	Д1
	4	L319
Кн. выз. дисп.	5	L318
Кн. выз. дисп.	6	L123 *1, *3
Кн. тел. св.	8	L124 *1, *3
Кн. тел. св.	9	L314
Зв. тел. св.	15	L313
Зв. в МП	16	L315
Осв. каб.	17	L312
Общий	19	L311
	26	N

Цель	Конт.	153
Тел. св.	2	022
Дист. выкл.	19	3
+24В	22	-L
Общий	23	-L