

ОАО «Могилевлифтмаш»



# Инструкция по настройке преобразователя частоты hpmont HD5L для лифтового применения



## Содержание

1. Введение .....	2
2. Условия эксплуатации .....	2
3. Механический монтаж .....	2
4. Электрический монтаж .....	5
4.1 Меры предосторожности при подключении силовых цепей и цепей управления .....	5
4.2 Подключение силовых электрических цепей .....	6
5. Подключения преобразователя к станциям управления .....	7
5.1 Подключение преобразователя .....	7
5.2 Подключение энкодера .....	12
6. Использование цифрового пульта .....	15
7. Запуск привода .....	17
7.1 Алгоритм запуска (асинхронный привод) .....	18
7.2 Подробное описание шагов алгоритма (асинхронный привод) .....	19
7.3 Алгоритм запуска (синхронный привод) .....	23
7.4 Подробное описание шагов алгоритма (синхронный привод) .....	24
8. Точная настройка .....	28
8.1 Диаграмма движения .....	28
8.2 Настройка параметров векторного управления .....	30
8.3 Настройка противоотката .....	31
9. Список параметров .....	32
10. Диагностика неисправностей .....	47
10.1 Описание ошибок .....	47
10.2 История ошибок .....	50
10.3 Параметры мониторинга состояния .....	51

## 1. Введение

Настоящее руководство предназначено для подключения и наладки преобразователя частоты hpmont серии HD5L для управления лифтом в составе станций управления УЛ, МЛК. В руководстве содержится основная информация, необходимая для его установки, подключения и запуска в работу, а также обзор диагностируемых неисправностей, рекомендаций по эксплуатации и установке рекомендуемых параметров.

Перед началом выполнения работ по монтажу, эксплуатации, обслуживанию или техническому осмотру преобразователя частоты, внимательно ознакомьтесь с настоящей инструкцией, а также убедитесь в том, что вами выполнены все рекомендации по монтажу и обеспечению безопасности, представленные в данной инструкции.

## 2. Условия эксплуатации

Таблица 2.1 – Условия эксплуатации

Параметр	Условия
Место установки	В помещении без пыли, агрессивных и воспламеняющихся газов, масляных и водяных паров, конденсата, избегая воздействия прямых солнечных лучей
Температура окружающей среды	-10 °С ...+40 °С (до + 50 °С со снижением токовых характеристик) В случае установки в закрытый шкаф необходимо предусмотреть вентилятор или кондиционер, чтобы температура внутри шкафа не выходила за допустимый диапазон.
Влажность	Относительная влажность не более 95% (без конденсации)
Температура хранения	-20 °С ...+60 °С
Степень защиты	IP20
Вибрация	3.5м/с <sup>2</sup> при частоте 2 - 9Гц, 10м/с <sup>2</sup> при частоте 9 - 200Гц (IEC60721-3-3)
Высота над уровнем моря	< 1000м (до 3000м со снижением токовых характеристик)

## 3. Механический монтаж

### ВНИМАНИЕ!

1. Эксплуатация, хранение и транспортировка преобразователей должна осуществляться с учётом указанных условий, в противном случае преобразователь может быть повреждён.

2. Несоблюдение требований по окружающей среде лишает пользователя гарантийного обслуживания.

3. Преобразователь устанавливается вертикально на плоскую поверхность и закрепляется болтами. Другое положение преобразователя не допускается.

4. В процессе работы преобразователь нагревается. Необходимо обеспечить отвод тепла во избежание перегрева преобразователя.

5. Радиатор преобразователя может нагреваться до температуры 90 °С. Материал, на котором установлен преобразователь, должен быть термически стойким и не поддерживающим горение.

6. При установке преобразователя в закрытый шкаф, необходимо обеспечить вентиляцию для того, чтобы температура внутри шкафа не превышала +50 °С. Не устанавливайте ПЧ в шкафы без вентиляции или с плохой вентиляцией.

На рисунке 3.1 показаны расстояния при монтаже, требуемые для обеспечения потока воздуха.

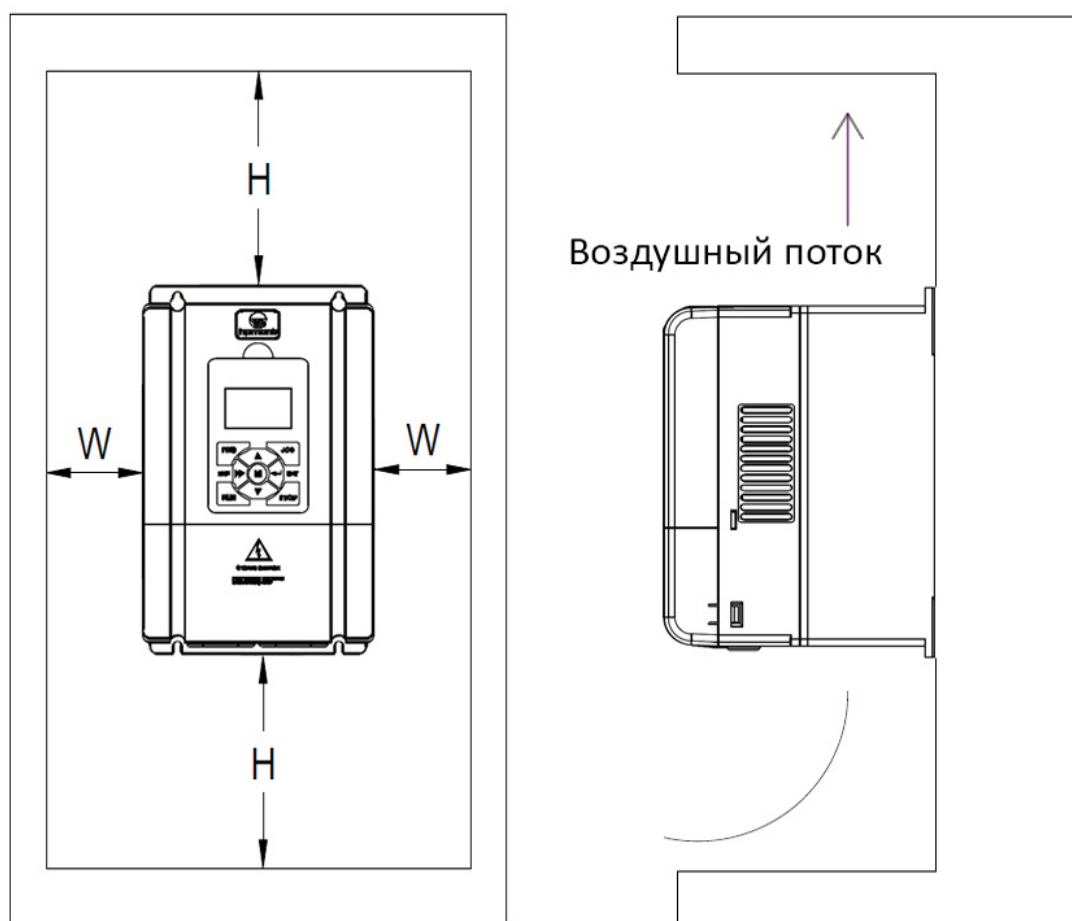


Таблица 3.1 – Минимальные зазоры при установке

Диапазон мощностей, HP	W, мм	H, мм
5,5-22 кВт	30	50

Таблица 3.2 – Рассеиваемая мощность и необходимый поток воздуха

Модель	Поток воздуха для охлаждения (м3/час)			Рассеиваемая мощность (Вт)		
	Внешний	Внутренний	Общий	На радиаторах	Внутренняя	Общая
HD5L-4T5P5	82.4	-	82.4	185	55	240
HD5L-4T7P5	82.4	-	82.4	249	71	320
HD5L-4T011	81.4	-	81.4	337	94	431
HD5L-4T015	78.4	-	78.4	302	123	425
HD5L-4T018	78.4	-	78.4	391	139	529
HD5L-4T022	174.7	-	174.7	642	141	783

Габаритные и установочные размеры указаны на рисунке 3.2 и в таблице 3.3.

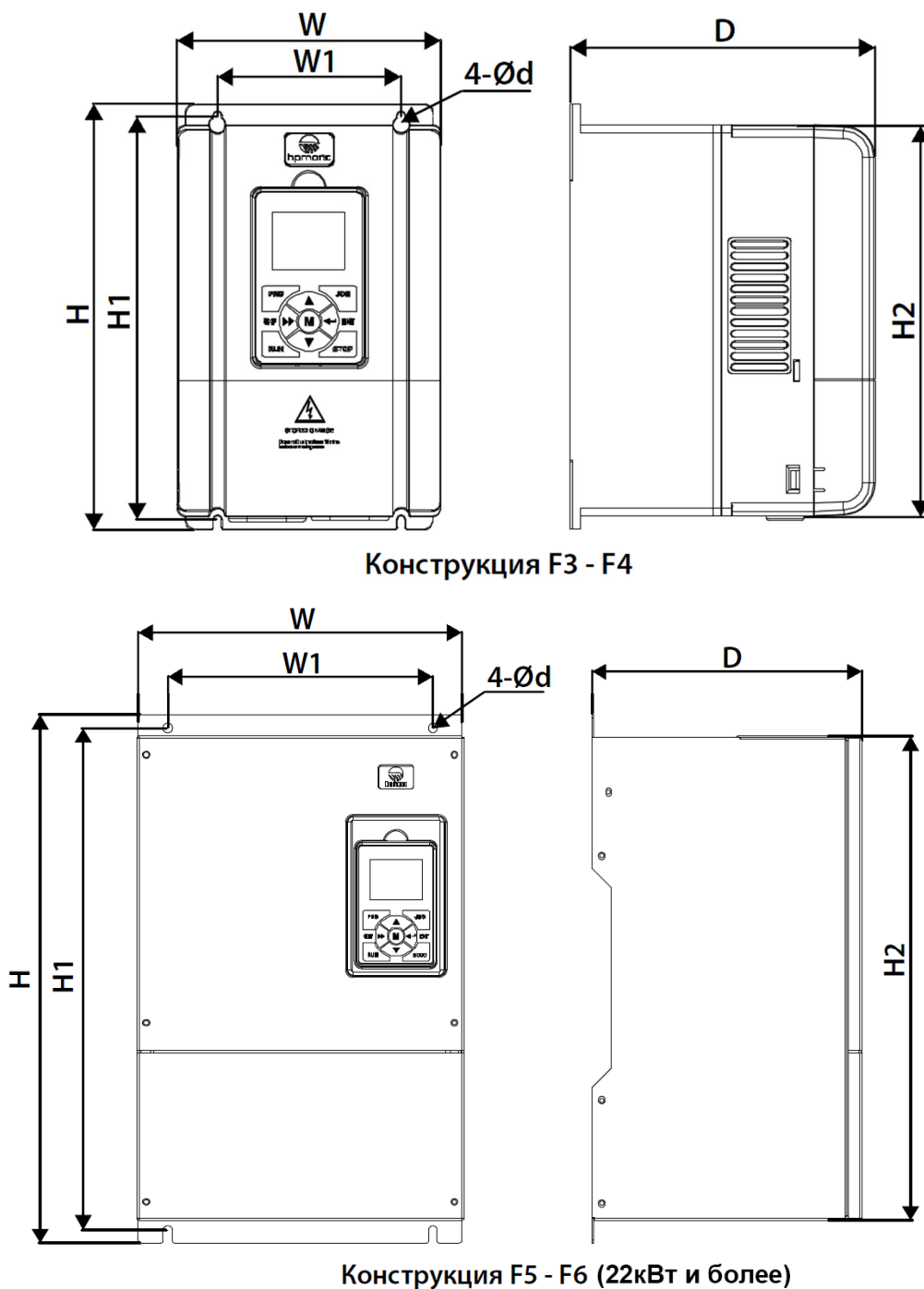


Рисунок 3.2 Габаритные размеры

Таблица 3.3 – Габаритные и установочные размеры, вес

Конструкция	Габаритные размеры, мм			Установочные размеры, мм				Вес, кг
	W	H	D	W1	H1	H2	D	
F3	200	299	210	146	286	280	5	5.8
F4	235	353	222	167	337	330	7	8.2
F5	290	469	240	235	445	430	8	20.4
F6	380	598	290	260	576	550	10	48



## 4 Электрический монтаж

**ЗАМЕЧАНИЕ:** *Соблюдайте осторожность при подключении устройств к клеммам тормозного транзистора преобразователя.*

**ЗАМЕЧАНИЕ:** *Опасность повреждения оборудования. Соблюдайте правила выполнения подключений. При неправильном чередовании фаз электродвигатель может начать вращаться в обратном направлении, что приведет к неправильному направлению движения лифта. Подключайте входные клеммы двигателя U, V и W к выходным клеммам преобразователя U, V и W. Порядок чередования фаз преобразователя и двигателя должен соответствовать.*

**ЗАМЕЧАНИЕ:** *Не припаивайте концы проводов к клеммам преобразователя. Паяные соединения со временем могут ослабнуть. Применение недопустимых методов выполнения электрических соединений может привести к нарушению работы преобразователя из-за некачественного электрического контакта между проводами и клеммами.*

**ЗАМЕЧАНИЕ:** *Не производите запуск или остановку двигателя путем переключения входного напряжения питания преобразователя. Частое включение и выключение преобразователя сокращает срок службы схемы заряда и конденсаторов шины постоянного тока и может привести к преждевременному отказу преобразователя. В обеспечение максимального срока службы не допускайте включение и выключение преобразователя чаще, чем один раз в 60 минут.*

### 4.1 Меры предосторожности при подключении силовых цепей и цепей управления

При подключении силовых цепей и цепей управления необходимо выполнять следующие меры предосторожности.

#### При подключении входных силовых цепей:

- При использовании входного выключателя обеспечьте, чтобы он срабатывал не чаще одного раза в 60 минут.
- Используйте на входной стороне преобразователя дроссель постоянного или переменного тока:
  - Для подавления гармонических токов.
  - Для снижения коэффициента мощности на стороне источника питания.
  - Установка сетевого дросселя не является обязательной, однако его применение увеличивает коэффициент мощности, а также срок службы оборудования благодаря защите от пиковых выбросов напряжения в сети.

#### При подключении выходных силовых цепей:

- Никогда не подавайте электропитание на выходные клеммы преобразователя частоты.
- Никогда не замыкайте выходные клеммы между собой или на землю.
- Не используйте фазокомпенсирующие конденсаторы.
- Если между преобразователем и электродвигателем устанавливается контактор, он не должен срабатывать при наличии напряжения на выходе преобразователя.

#### При подключении цепи заземления:

- Проводник заземления не должен одновременно использоваться другими устройствами, например, сварочными аппаратами.

- Сопротивление заземления всегда должно соответствовать местным требованиям безопасности и правилам установки.
- При использовании более одного преобразователя провода заземления не должны образовывать замкнутый контур.

#### При подключении цепей управления

- Цепи управления должны быть отделены от силовых цепей.
- Для предотвращения сбоев в процессе работы выполняйте монтаж цепей управления витыми парами или экранированными с обоих концов кабелями с витыми парами.
- Заземляя экраны кабелей, добивайтесь максимальной площади контакта экрана с заземляющей поверхностью.

## 4.2 Подключение силовых электрических цепей

Выберите провода и обжимные наконечники подходящего диаметра и сечения, руководствуясь таблицей 4.1

Таблица 4.1 – Сечение и момент затяжки

Модель VFD	Клеммы	Рекомендуемое сечение	Момент затяжки	Тип провода
HD5L-4T5P5	L1, L2, L3, U, V, W, +, BR 	2.5 мм <sup>2</sup>	2.5-3.0 Н·м	Медь, 75°C
HD5L-4T7P5		4.0 мм <sup>2</sup>		
HD5L-4T011		6.0 мм <sup>2</sup>		
HD5L-4T015		6.0-10.0 мм <sup>2</sup>		
HD5L-4T018		10.0 мм <sup>2</sup>		
HD5L-4T022		16.0 мм <sup>2</sup>	4.0-5.0 Н·м	

При подключении фаз питания электродвигателя необходимо пропустить все три фазы, исключая РЕ проводник и экран кабеля, одновременно через три ферритовых кольца при их наличии в комплекте с преобразователем частоты, см. рис 4.1. Установите кольца как можно ближе к выходу преобразователя частоты. Если диаметр колец и длина проводов позволяют, сделайте несколько витков вокруг колец, для достижения большего эффекта подавления помех.

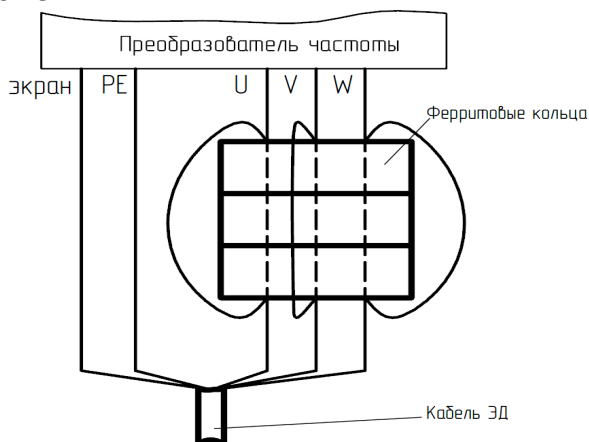


Рисунок 4.1 Установка ферритовых колец

## 5 Подключения преобразователя к станциям управления

### 5.1 Подключение преобразователя

В таблице 5.1 описаны функции клемм, использующихся при подключении к станциям управления. В скобках указано значение параметра для требуемой функции входа/выхода.

Таблица 5.1 - Описание функций клемм преобразователя

Клемма	Функция	
<b>Клеммы силовых цепей</b>		
L1, L2, L3	3 фазы питания преобразователя частоты	
+, BR	Подключение тормозного резистора или опционального тормозного блока	
U, V, W	3 фазы питания ЭД	
PE	Клемма заземления, подключение к защитному заземлению	
<b>Клеммы цепей управления (входы)</b>		
	УЛ	МЛК
DI1	Разрешающий сигнал (1)	
DI2	Команда «вверх» (2)	
DI3	Команда «вниз» (3)	
DI4	Первый бит скорости (4)	
DI5	Второй бит скорости (5)	
DI6	Для режима эвакуации ( <i>при наличии</i> ) (8)	
DI7	Обратная связь тормоза ( <i>при наличии</i> ) (10)	Режим ревизии (7)
DI8	Не используется (0)/Для лифтов с ручными дверьми с УЛ: ОС пускателя главного привода (9)	Не используется (0)
DI9-DI12	Не используется (0)	
SEL	Общая клемма входов	
<b>Клеммы цепей управления (выходы)</b>		
R1A	Управление пускателем главного привода (5)	
R1C	Общая клемма управления пускателем главного привода	
R2A	Управление тормозом (6)	
R2C	Общая клемма управления тормозом	
R3A	Готовность преобразователя (1)	
R3C	Общая клемма сигнала готовности	
<b>Клеммы внутреннего источника питания</b>		
P24	+24В внутреннего источника питания	
COM	0В внутреннего источника питания	



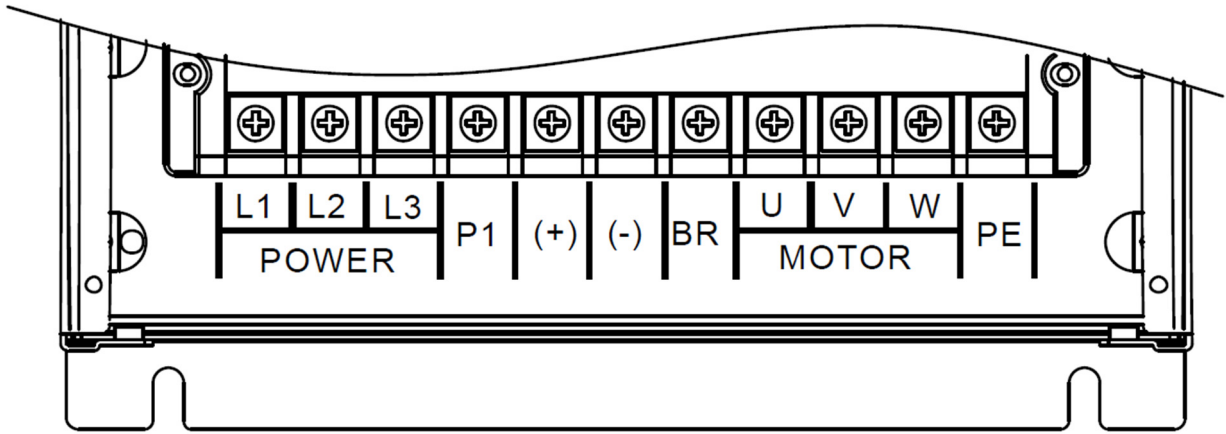


Рисунок 5.1 Общий вид силовых клемм

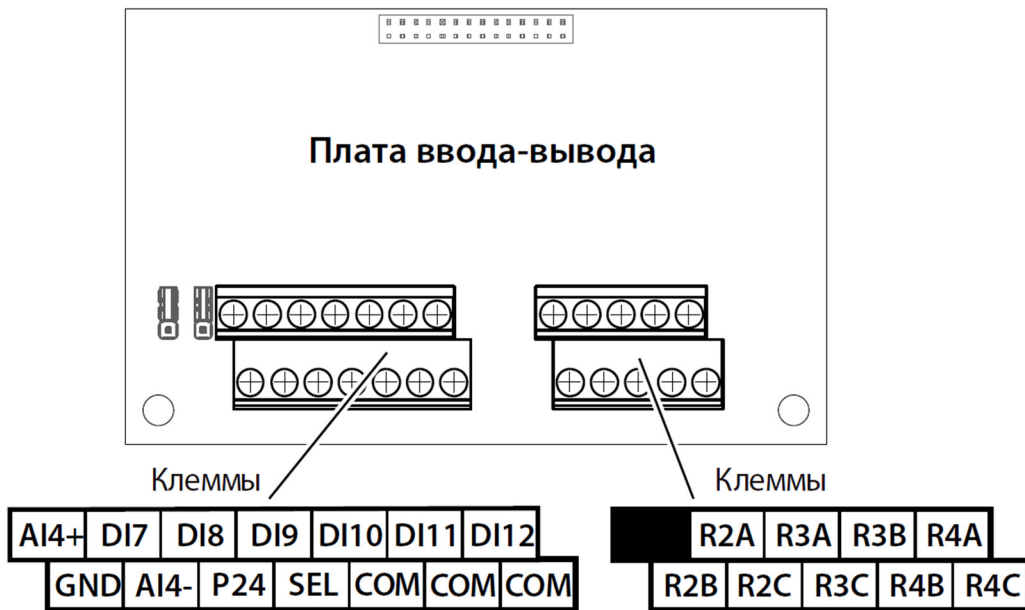
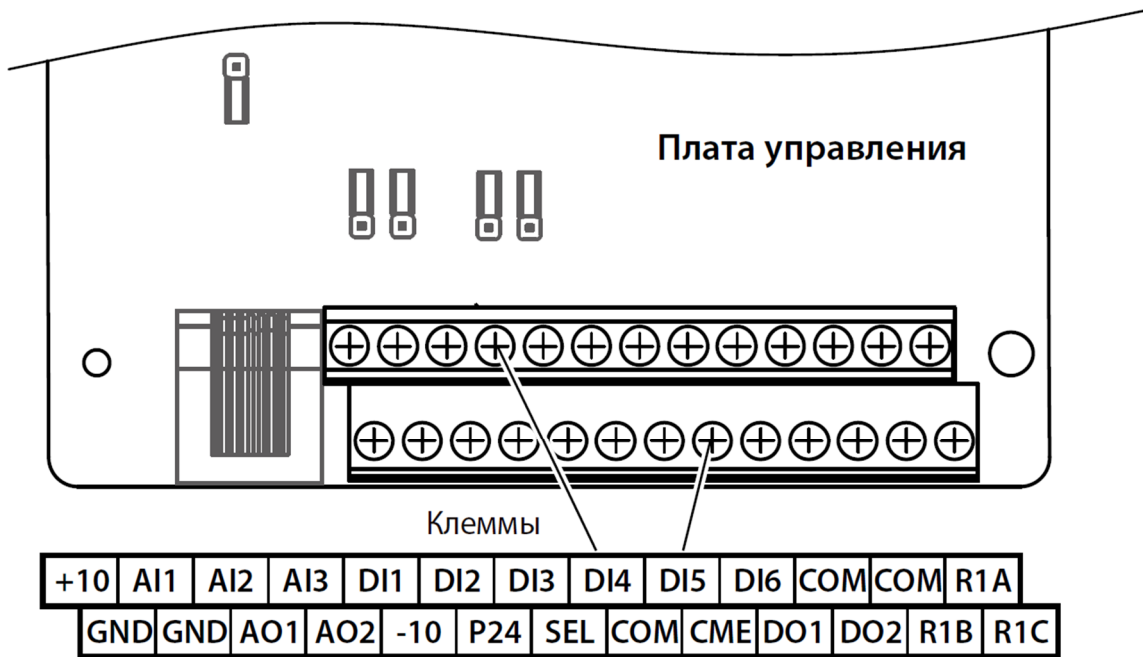
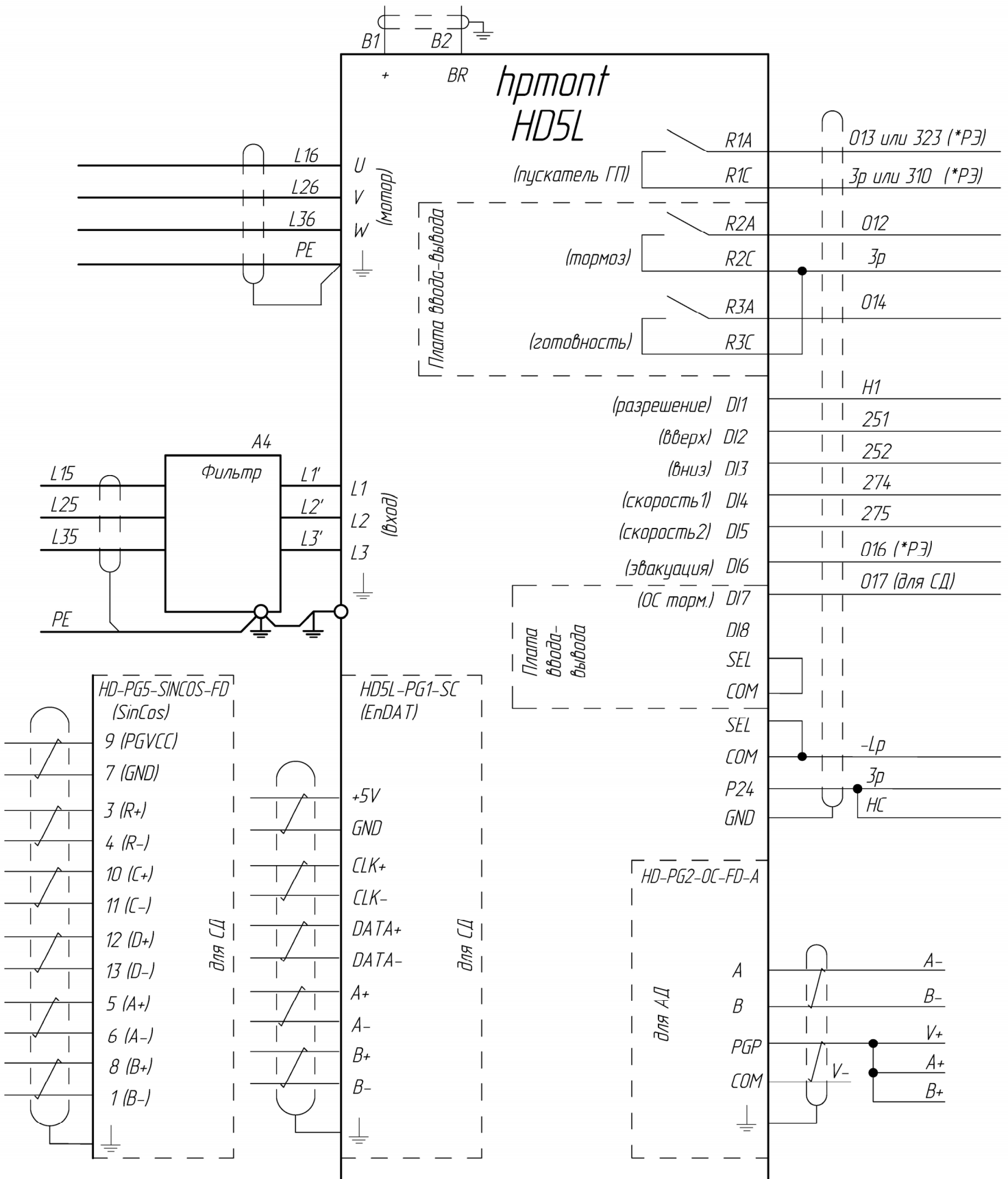


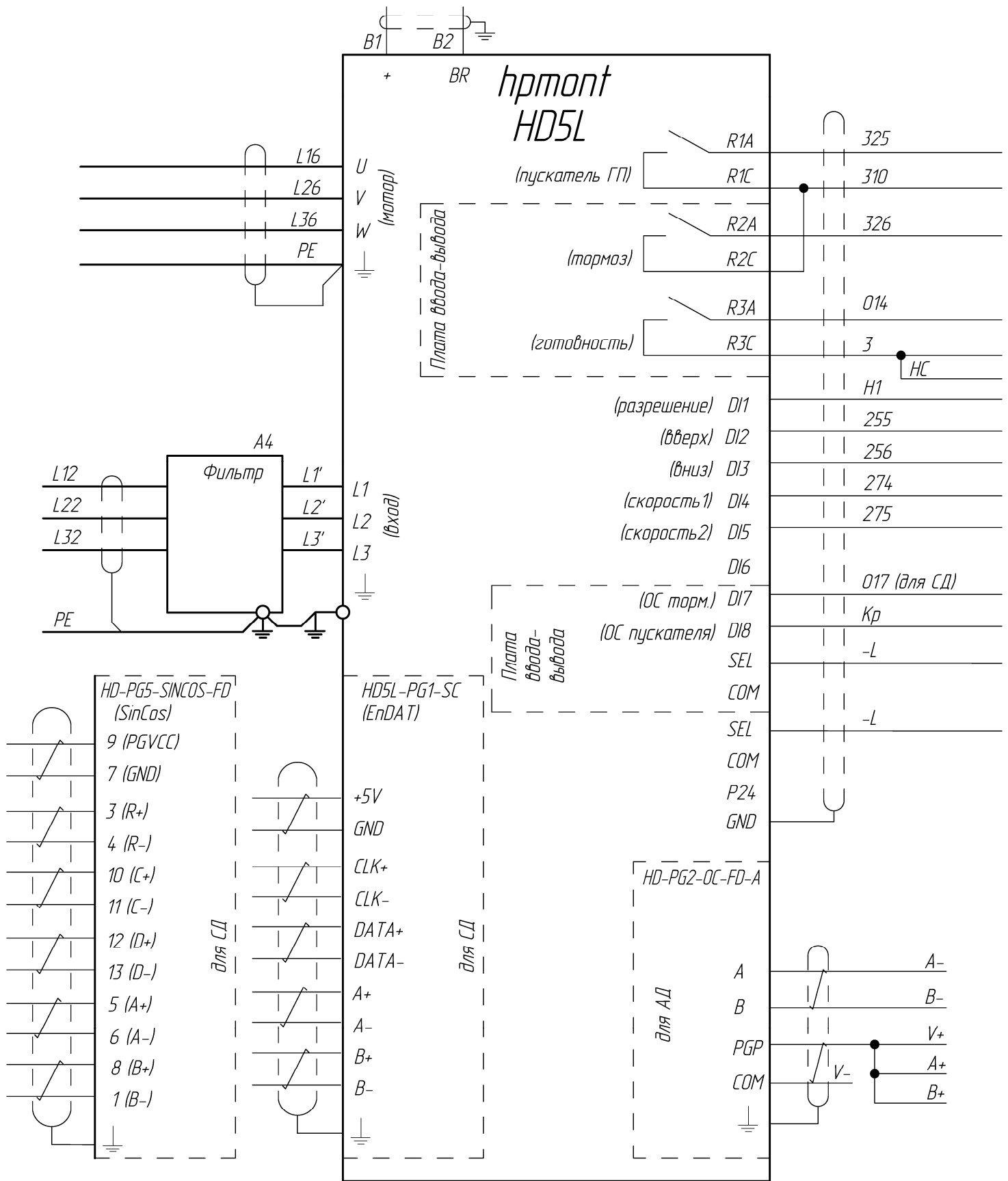
Рисунок 5.2 Общий вид клемм цепей управления

На рисунках 5.3 - 5.5 приведены схемы подключения к станциям управления УЛ, УЛ с ручными дверями и МЛК соответственно.



Перемычки P24-SEL удалить, для подключения энкодера дополнительно см. схему Э4 лифта

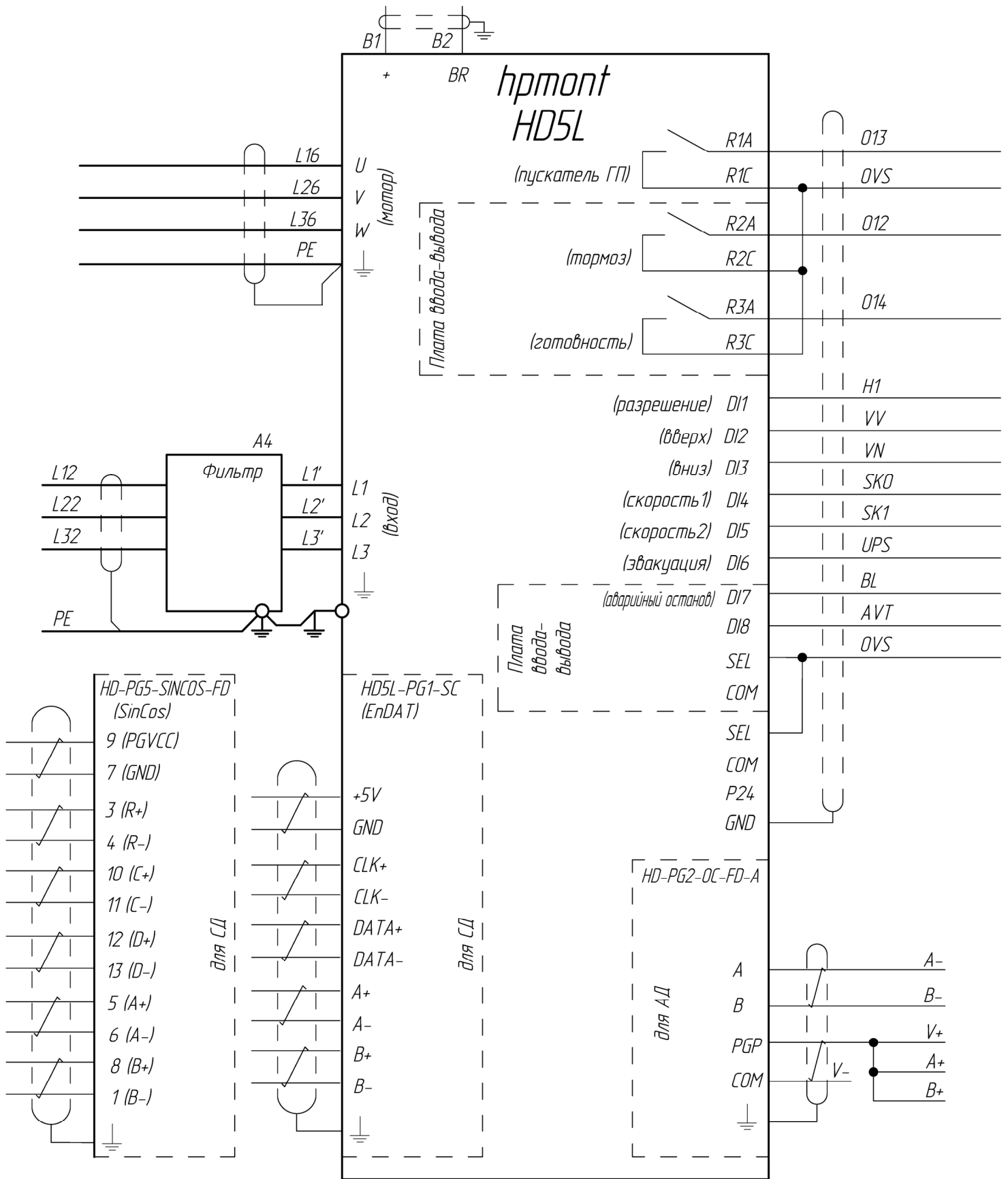
Рисунок 5.3 – Схема подключения к станции УЛ



Перемычки P24 - SEL удалить

Рисунок 5.4 – Схема подключения к станции УЛ для лифтов с ручными дверьми





Перемычки P24-SEL удалить, для подключения энкодера дополнительно см. схему Э4 лифта

Рисунок 5.5 – Схема подключения к станции МЛК



### 5.2 Подключение энкодера

Плата энкодера HD-PG2-OC-FD-A для асинхронных двигателей с инкрементальными энкодерами

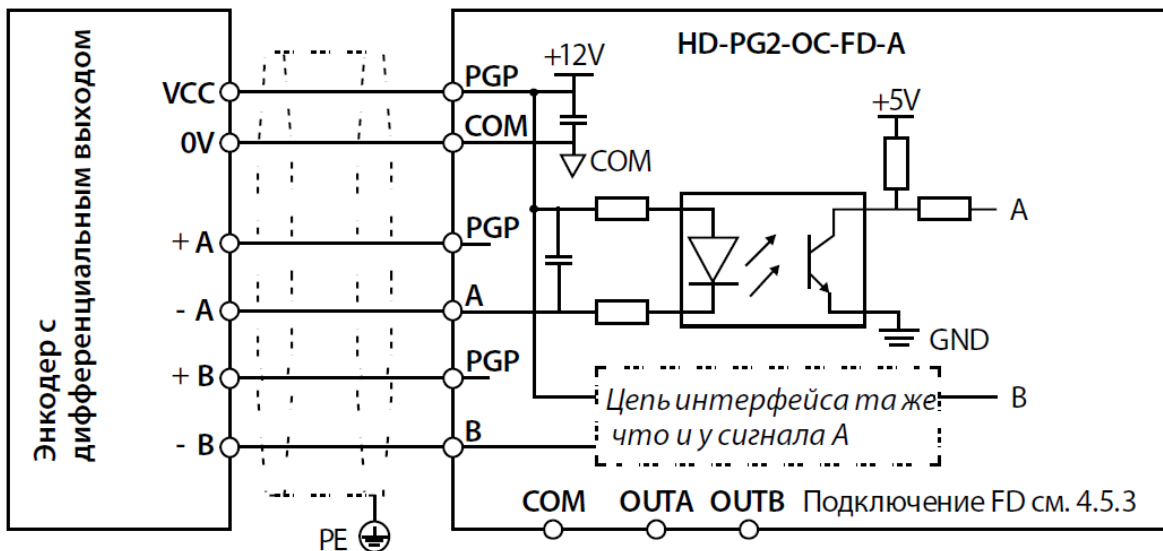
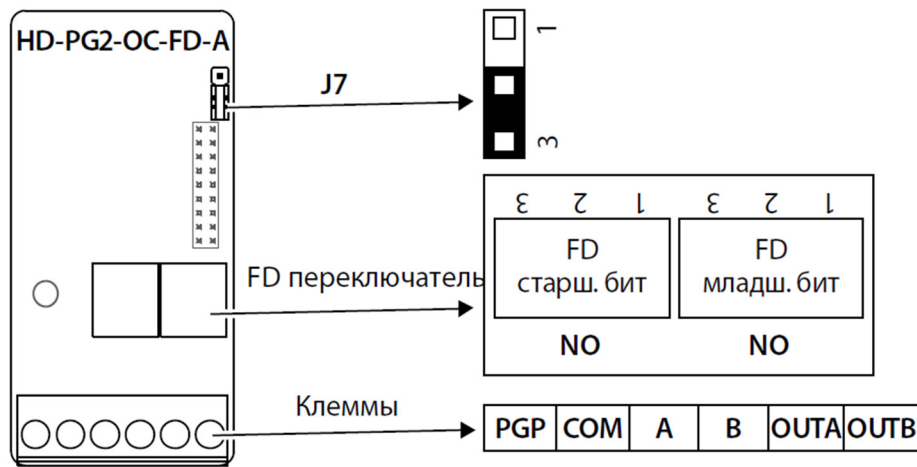


Рисунок 5.6 – Плата подключения энкодера HD-PG2-OC-FD-A

Таблица 5.2 - Описание функций клемм платы HD-PG2-OC-FD-A

Клемма	Назначение
PGP	+12V выход источника питания, <b>выбор напряжения при помощи перемычки J7 (контакт 2 и 3 замкнут: 12V)</b>
COM	0V Выход источника питания
A	A Сигнал энкодера
B	B Сигнал энкодера

## Плата энкодера HD-PG5-SINCOS-FD-A для синхронных двигателей с SinCos энкодерами

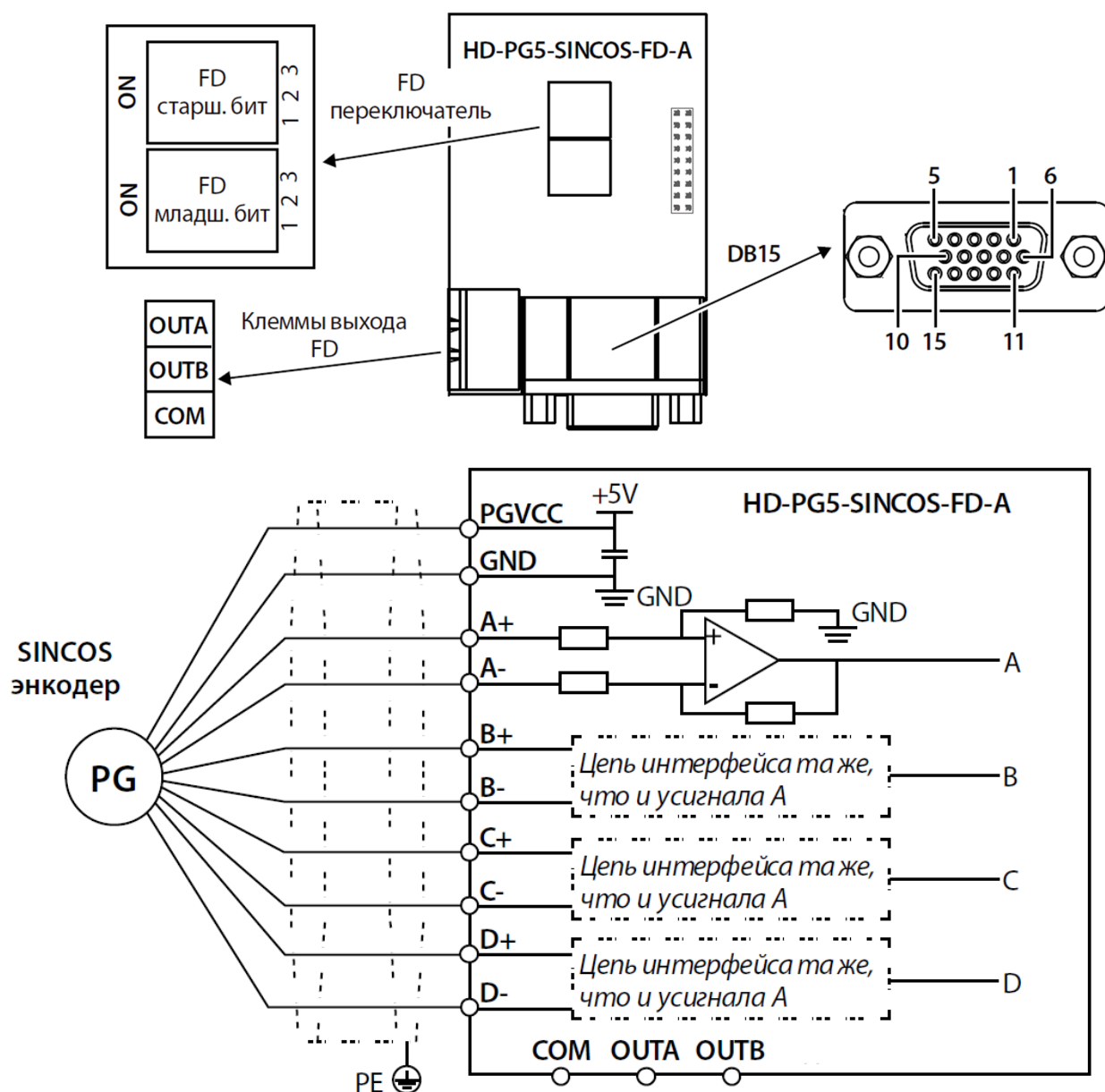


Рисунок 5.7 – Плата подключения энкодера HD-PG5-SINCOS-FD-A

Таблица 5.3 - Описание функций клемм платы HD-PG5-SINCOS-FD-A (разъем DB15)

Номер	Обозначение	Назначение
8/1	V+/V-	Дифференциальный сигнал V+/V-
3/4	R+/R-	Дифференциальный сигнал R+/R-
5/6	A+/A-	Дифференциальный сигнал A+/A-
7	GND	0В Источника питания
9	PGVCC	+5В Источника питания
10/11	C+/C-	Дифференциальный сигнал C+/C-
12/13	D+/D-	Дифференциальный сигнал D+/D-

Плата энкодера HD5L-PG1-SC для синхронных двигателей с EnDAT энкодерами

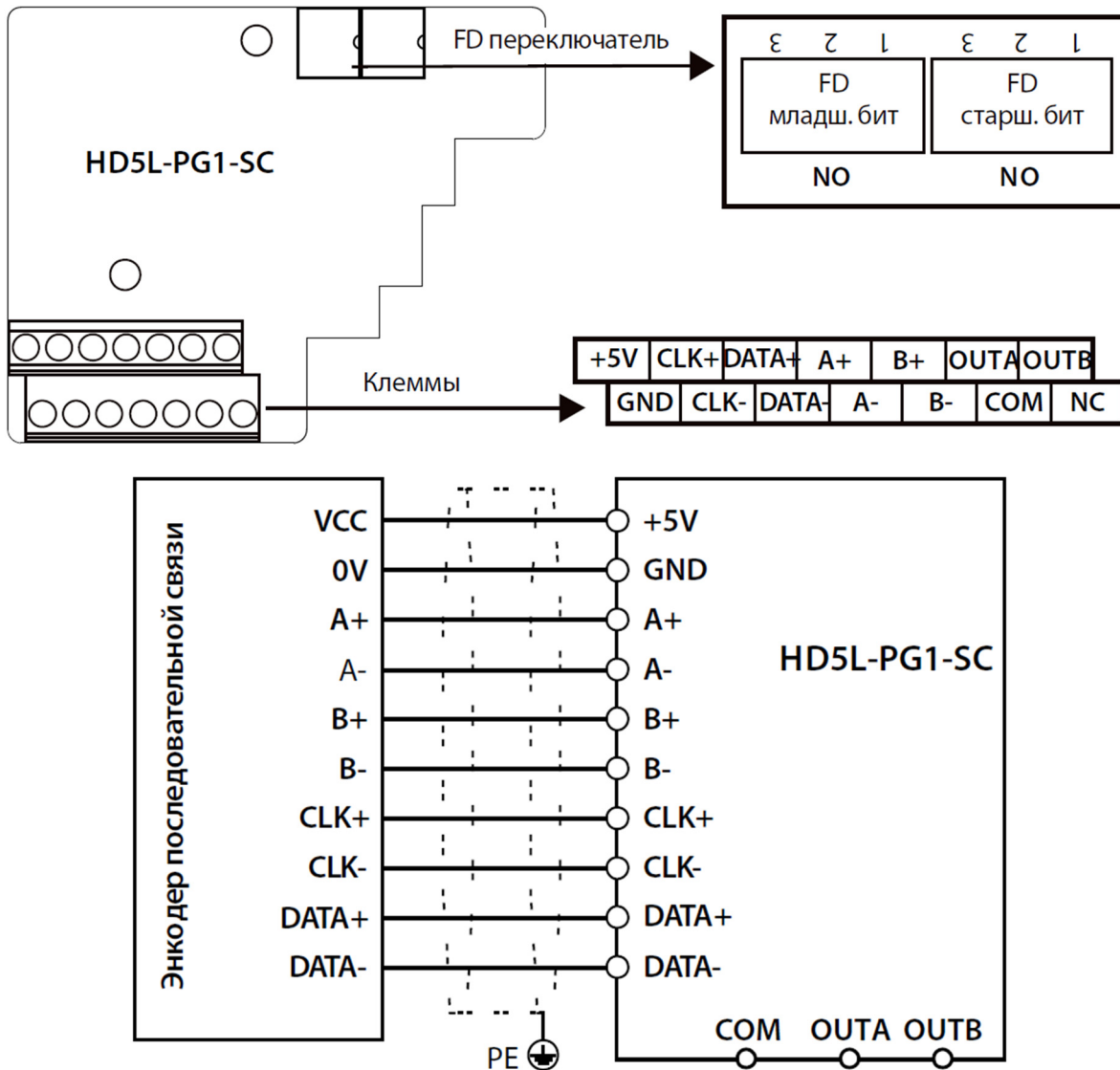


Рисунок 5.8 – Плата подключения энкодера HD5L-PG1-SC

Таблица 5.4 - Описание функций клемм платы HD5L-PG1-SC

Клемма	Назначение
+5V	+5В Выход источника питания
GND	0В Выход источника питания
CLK+/CLK-	Дифференциальный тактовый сигнал CLK
DATA+/DATA-	Дифференциальный сигнал данных DATA
A+/A-	Дифференциальный аналоговый sin/cos сигнал A
B+/B-	Дифференциальный аналоговый sin/cos сигнал B

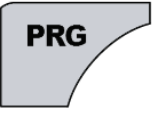




## 6 Использование цифрового пульта

Цифровой пульт LCD служит для ввода команд хода «Run» и останова «Stop», редактирования параметров, отображения данных, включая информацию об авариях и ошибках. На рисунке 6.1 представлен общий вид цифрового пульта и описано назначение кнопок цифрового пульта.




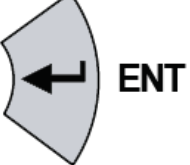
Рисунок 6.1 – Общий вид цифрового пульта

Таблица 6.1 – Описание функциональных элементов пульта KPED-LE01

Клавиша	Назначение
1	2
	Вход или выход из режима программирования
	Не используется
	В режиме управления с панели - запуск привода
	а. В режиме управления с панели - стоп б. Во время обнаружения ошибки - сброс
	Установка направления вращения (параметр F00.06)



Продолжение таблицы 6.1

1	2
	Увеличение значения параметра
	Уменьшение значения параметра
	а. Выбор изменяемого разряда параметра б. Остановка цикла или отображение параметров состояния
	а. Вход в подменю б. Подтверждение сохранения данных

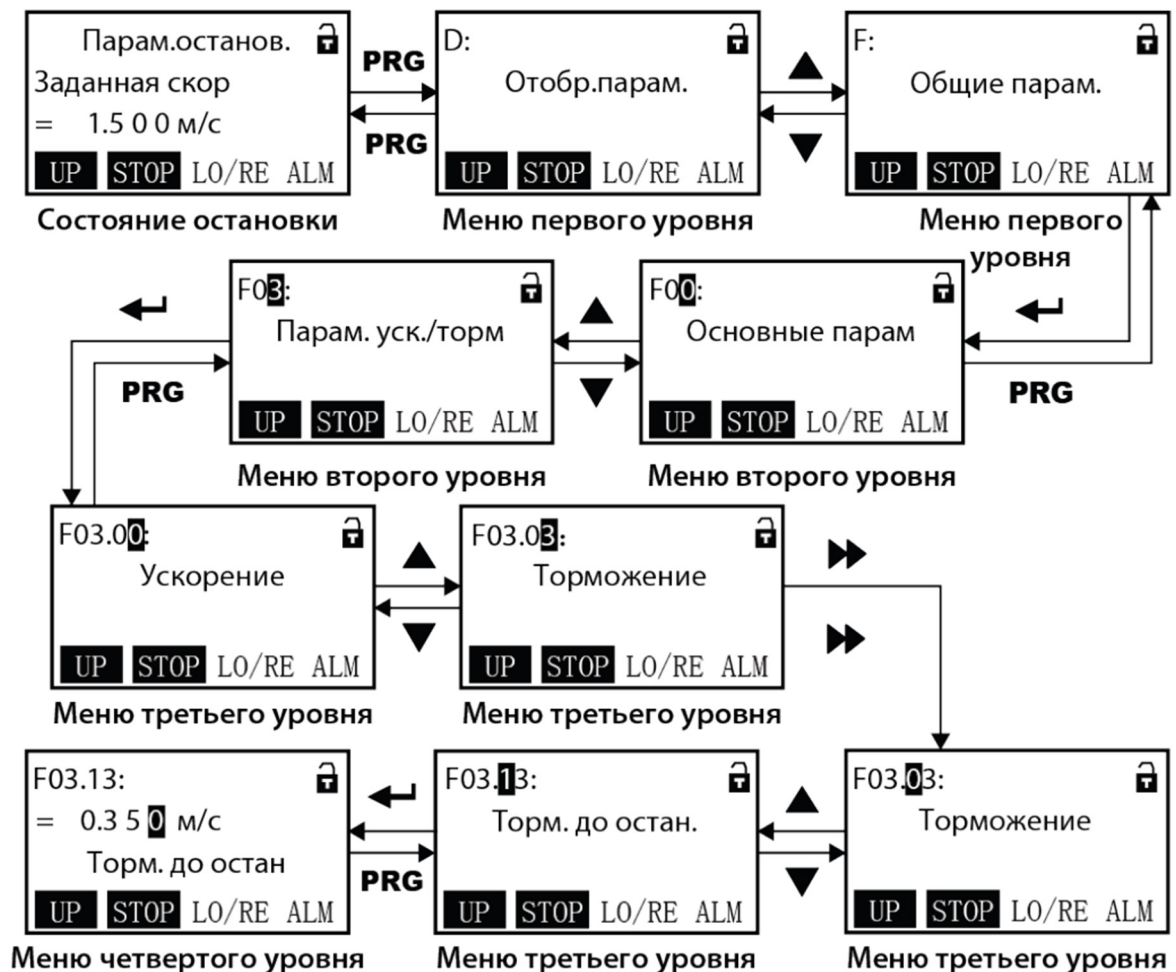


Рисунок 6.2 – Процесс работы с пультом



## 7 Запуск привода

Перед подачей питания на преобразователь частоты соблюдайте следующие предосторожности:

**ВНИМАНИЕ!** *Опасность внезапного движения. Перед подачей питания или пуском привода убедитесь, что цепи пуска/останова, входов/выходов и безопасности правильно подключены и находятся в правильном состоянии. Несоблюдение этих требований может привести к смерти или серьезной травме из-за внезапного движения оборудования.*

**ВНИМАНИЕ!** *Опасность возгорания. Не применяйте источник питания с неподходящим напряжением. Это может привести к смерти или серьезной травме в результате пожара. Прежде чем подавать питание, проверьте, соответствует ли номинальное напряжение преобразователя напряжению питающей электросети.*

**ВНИМАНИЕ!** *Опасность возгорания. Сильный нагрев плохо затянутых электрических соединений может привести к смерти или серьезной травме в результате пожара.*

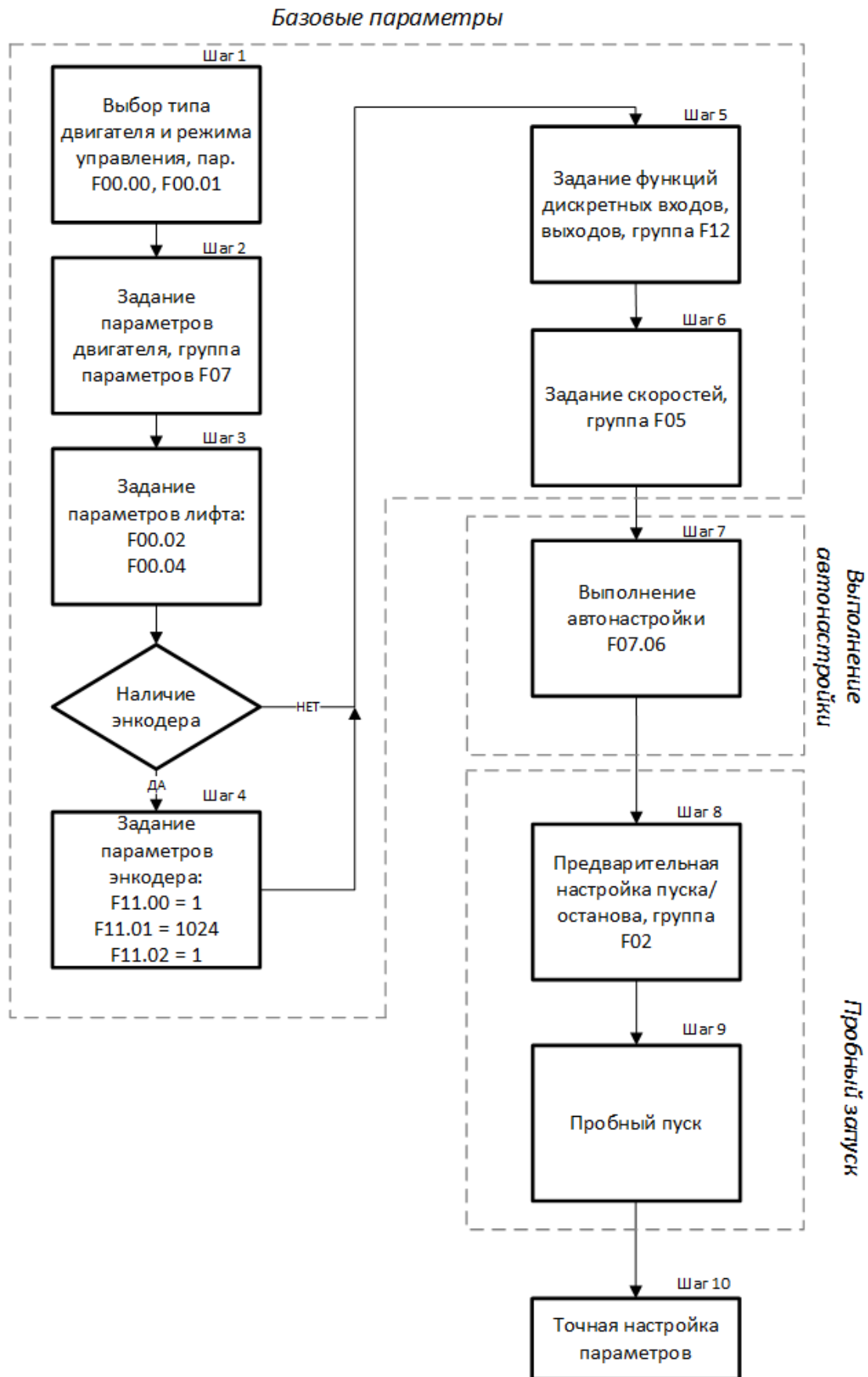
**ВНИМАНИЕ!** *Опасность возгорания. Не подавайте напряжение электросети переменного тока на выходные клеммы преобразователя, предназначенные для подключения двигателя. Подача сетевого напряжения на выходные клеммы приведет к повреждению преобразователя, что может стать причиной смерти или серьезной травмы в результате пожара.*

**ВНИМАНИЕ!** *Опасность внезапного движения. Перед пуском привода обеспечьте отсутствие персонала, закрепите оборудование и проверьте исправность и правильность срабатывания цепей безопасности. Несоблюдение этих требований может привести к смерти или серьезной травме из-за внезапного движения оборудования.*

**ВНИМАНИЕ!** *Опасность внезапного движения. Эксплуатация преобразователя с непроверенными аварийными цепями может привести к смерти или серьезной травме. Всегда после подключения цепей аварийного останова проверьте их срабатывание.*

**ЗАМЕЧАНИЕ:** *Опасность повреждения оборудования. Соблюдайте правила выполнения подключений. При неправильном чередовании фаз электродвигатель может начать вращаться в обратном направлении.*

### 7.1 Алгоритм запуска (асинхронный привод)



## 7.2 Подробное описание шагов алгоритма (асинхронный привод)

- Шаг 1 – Установка режима управления

Перед началом настройки необходимо выбрать тип двигателя и режим управления. В параметре **F00.00** установить значение «0»: асинхронный двигатель.

При отсутствии энкодера в параметре **F00.01** установить значение «1», при наличии энкодера в параметре **F00.01** установить значение «2».

- Шаг 2 – Задание параметров двигателя.

В группе параметров **F07** задать параметры двигателя с таблички.

Таблица 7.1 – Параметры электродвигателя

Параметр	Тип	Единицы измерения
F07.00	Номинальная мощность	кВт
F07.01	Номинальное напряжение	В
F07.02	Номинальный ток	А
F07.03	Номинальная частота	Гц
F00.03	Максимальная частота = F07.03	Гц
F07.04	Число оборотов	об/мин
F07.05	Коэффициент мощности	-

- Шаг 3 – Задание параметров лифта

В параметре **F00.02** установить значение номинальной скорости лифта, м/с.

Параметр **F00.04** определяет соотношение между скоростью лебедки в об/мин и скоростью лифта в м/с. Данный параметр рассчитывается автоматически после задания скорости лебедки и скорости лифта, задавать его не требуется. Корректность значения данного параметра можно проверить по формуле:

$$F00.04 = \frac{\pi \times D (\text{диаметр КВШ, мм})}{i (\text{передаточное число редуктора}) \times Q (\text{коэффициент полиспаста})}$$

- Шаг 4 – Выбор энкодера и настройка его параметров

При отсутствии энкодера и платы подключения энкодера изменять не требуется.

При наличии энкодера и платы подключения энкодера типа HD-PG2-OC-FD-A:

установить в параметре **F11.00** значение «1» (инкрементальный энкодер);

установить в параметре **F11.01** число импульсов на оборот (см. информацию об энкодере);

установить в параметре **F11.02** значение «0», фаза А опережает фазу В.

- Шаг 5 – Задание функций дискретных входов и выходов

Функции дискретных входов и выходов показаны в таблице 7.4.

Для корректной работы функции разрешения работы установить в параметре **F12.00** значение «0».

Таблица 7.2 – Функции цифровых входов и выходов

Параметр	Значение	Клеммы	Описание
1	2	3	4
Входы:			
F12.01	1	DI1	Разрешающий сигнал
F12.02	2	DI2	Команда «вверх»
F12.03	3	DI3	Команда «вниз»
F12.04	4	DI4	Первый бит скорости
F12.05	5	DI5	Второй бит скорости
F12.06	8	DI6	Для режима эвакуации
F12.07	УЛ:0 МЛК:101	DI7	УЛ: Не используется МЛК: Аварийный останов

## Продолжение таблицы 7.2

1	2	3	4
F12.08	УЛ:0 УЛ 10 (до окончания наладки установить 0) МЛК: 0	DI8	УЛ: Не используется УЛ ручн. двери: Обратная связь пускателя МЛК: Не используется
F12.09-F12.12	0	DI9-DI12	Не используется
Выходы:			
F12.17	5	R1A/R1C	Управление контактором
F12.18	6	R2A/R2C	Управление тормозом
F12.19	1	R3A/R3C	Готовность преобразователя

- **Шаг 6 – Задание скоростей**

Задание скоростей осуществляется в соответствии с таблицей 7.3.

Таблица 7.3 – Задание скоростей

Параметр	Значение скорости	Вид скорости	Биты скорости/дискретные входы	
			Бит2/DI4	Бит1/DI5
<b>УЛ</b>				
F05.00	0.01 м/с	Нулевая	0	0
F05.01	0.08 м/с	Дотягивания	0	1
F05.02	0.15 м/с	Ревизии	1	0
F05.03	= F00.02	Большая	1	1
<b>УЛ ручные двери</b>				
F05.00	0.01 м/с	Нулевая	0	0
F05.01	0.08 м/с	Дотягивания/Ревизии	0	1
F05.02	= F00.02	Большая	1	0
<b>МЛК</b>				
F05.00	0.08 м/с	Дотягивания	0	0
F05.01	0.15 м/с	Ревизии	0	1
F05.02	60%*(F00.02)	Поэтажная	1	0
F05.03	= F00.02	Межэтажная	1	1
<b>Общие</b>				
F05.08	0.15 м/с	Скорость ревизии	-	-
F05.09	0.08 м/с	Скорость эвакуации	-	-
F16.07	УЛ:2; УЛ р.д.: 0; МЛК 1	Скорость ревизии = F05.02	-	-

- **Шаг 7 – Выполнение автонастройки**

**1** для УЛ:

**1.1** Отключить питание устройства управления.

**1.2** Изъять из розеток реле K1, K4, K9 (K1, K3, K4 для УЛ с ручными дверьми) и вставить их в розетки В-XS, Н-XS, М-XS соответственно.

**1.3** Отключить разъемы платы ПУ-3(ПУ-5)

**1.4** Для корректной работы монтажного режима и процедуры автонастройки необходимо наличие напряжения 110В на клеммах цепи безопасности «64» («212»).

**1** для МЛК:

Включить питание устройства управления. В меню «Сервис» центрального контроллера включить режим «Адаптация двигателя».



**1.5** Включить питание устройства управления.

**1.6** Установить параметр **F12.17 = «1»** для включения пускателя главного привода на время выполнения автонастройки.

**2.** Установить параметр управления с пульта: **F00.05 = «0»**. Установить параметр преобразователя частоты в зависимости от выбранного типа автонастройки:

**F07.06 = «2»:** автонастройка с вращением (двигатель должен быть отсоединен от редуктора)

**F07.06 = «1»:** автонастройка без вращения

**3** Подать команду "RUN" с пульта.

**ВНИМАНИЕ!** При выполнении автонастройки с вращением двигатель начнет вращаться немедленно после подачи команды «RUN».

**4** Дождитесь завершения автонастройки.

**5** для УЛ:

**5.1** Отключить питание устройства управления.

**5.2** Установить реле K1, K4, K9 (K1, K3, K4 для УЛ с ручными дверьми) на прежние места

**5.3** Подключить разъемы платы ПУ-3(ПУ-5).

**5.4** Включить питание устройства управления.

**5.5** Установить параметр **F12.17 = «5»** для включения пускателя главного привода на время выполнения автонастройки.

**5** для МЛК:

**5.1** В меню «Сервис» центрального контроллера отключить режим «Адаптация двигателя».

**6.** Подсоединить лебедку к механической системе лифта (если она был отсоединена ранее)

**7.** Установить параметр управления с пульта: **F00.05 = «2»**.

- Шаг 8 – Предварительная настройка пуска/останова

Для предварительного запуска необходимо задать следующие параметры:

Таблица 7.4 – Параметры пуска/останова

Параметр	Значение	Описание
F02.00	0 с	Время задержки пуска
F02.01	0.2 с	Время задержки снятия тормоза
F02.02	0.6 с	Время удержания нулевой скорости при пуске

- Шаг 9 – Пробный запуск

**ВНИМАНИЕ!** Перед пробным запуском убедитесь в том, что:

- Кабина может свободно перемещаться
- Подключение входов и выходов выполнено верно



В режиме МП (на скорости ревизии) подать команду на движение от системы управления, убедиться в корректной индикации задания скорости на дисплее преобразователя частоты и корректном направлении вращения КВШ. При несоответствии направления вращения поданной команде необходимо задать **значение параметра F00.08 «1»**. При наличии энкодера и возникновении ошибок перегрузки по току, моменту, отсутствии или некорректном вращении лебедки необходимо задать **значение параметра F11.02 «1»**.

- Шаг 10 – Точная настройка параметров

Для точной настройки смотрите главу 8.

## 7.3 Алгоритм запуска (синхронный привод)

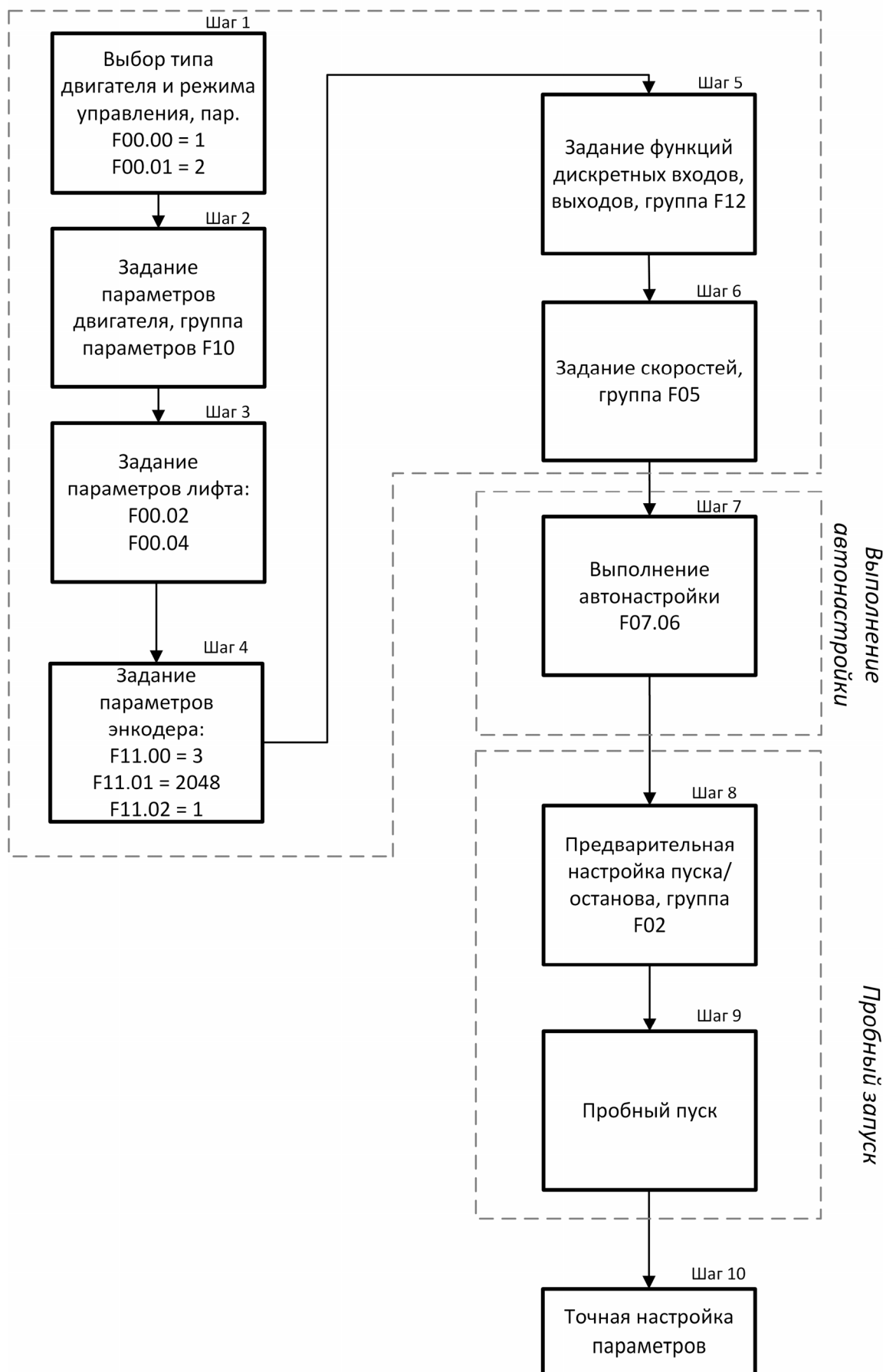
*Базовые параметры*



Рисунок 7.3 – Алгоритм запуска (синхронный привод)

#### 7.4 Подробное описание шагов алгоритма (синхронный привод)

- Шаг 1 – Установка режима управления.

Перед началом настройки необходимо выбрать тип двигателя и режим управления. В параметре **F00.00** установить значение «1»: синхронный двигатель, в параметре **F00.01** установить значение «2» управление с энкодером.

- Шаг 2 – Задание параметров двигателя.

Установить параметр **F10.00 = 0** тип двигателя IPM.

В группе параметров **F10** задать параметры двигателя с таблички.

Таблица 7.5 – Параметры электродвигателя

Параметр	Тип	Единицы измерения
F10.01	Номинальная мощность	кВт
F10.02	Номинальное напряжение	В
F10.03	Номинальный ток	А
F10.04	Номинальная частота*	Гц
F00.03	Максимальная частота = F10.03	Гц
F10.05	Число оборотов	об/мин

$$* f(\text{Гц}) = \frac{N\left(\frac{\text{об}}{\text{мин}}\right) * p(\text{число полюсов})}{120} - \text{расчет номинальной частоты};$$

- Шаг 3 – Задание параметров лифта

В параметре **F00.02** установить значение номинальной скорости лифта, м/с.

Параметр **F00.04** определяет соотношение между скоростью лебедки в об/мин и скоростью лифта в м/с. Данный параметр рассчитывается автоматически после задания скорости лебедки и скорости лифта, задавать его не требуется. Корректность значения данного параметра можно проверить по формуле:

$$F00.04 = \frac{\pi \times D(\text{диаметр КВШ, мм})}{i(\text{редукционное отношение}) \times Q(\text{коэффициент полиспаста})}$$

- Шаг 4 – Выбор энкодера и настройка его параметров

Для платы энкодера HD-PG5-SINCOS-FD-A или HD5L-PG1-SC:

установить в параметре **F11.00** значение «3» (плата обратной связи EnDat\SinCos);

установить в параметре **F11.01** значение **2048** число импульсов на оборот;

установить в параметре **F11.02** значение «0», фаза А опережает фазу В.

- Шаг 5 – Задание функций дискретных входов и выходов

Функции дискретных входов и выходов показаны в таблице 7.6.

Для корректной работы функции разрешения работы установить в параметре **F12.00** значение «0».

Таблица 7.6 – Функции цифровых входов и выходов

Параметр	Значение	Клеммы	Описание
1	2	34	4
Входы:			
F12.01	1	DI1	Разрешающий сигнал
F12.02	2	DI2	Команда «вверх»
F12.03	3	DI3	Команда «вниз»
F12.04	4	DI4	Первый бит скорости
F12.05	5	DI5	Второй бит скорости
F12.06	8	DI6	Для режима эвакуации
F12.07	УЛ:10 (до окончания наладки установить 0) МЛК:7	DI7	УЛ: Обратная связь тормоза МЛК: Режим ревизии



## Продолжение таблицы 7.2

1	2	3	4
F12.08	УЛ:0 УЛ ручн. двери:9 (до окончания наладки установить 0) МЛК: 0	DI8	УЛ: Не используется УЛ ручн. двери: Обратная связь пускателя МЛК: Не используется
F12.09-F12.12	0	DI9-DI12	Не используется
Выходы:			
F12.17	5	R1A/R1C	Управление контактором
F12.18	6	R2A/R2C	Управление тормозом
F12.19	1	R3A/R3C	Готовность преобразователя

- Шаг 6 – Задание скоростей

Задание скоростей осуществляется в соответствии с таблицей 7.7.

Таблица 7.7 – Задание скоростей

Параметр	Значение скорости	Вид скорости	Биты скорости/дискретные входы	
			Бит2/DI4	Бит1/DI5
<b>УЛ</b>				
F05.00	0.01 м/с	Нулевая	0	0
F05.01	0.08 м/с	Дотягивания	0	1
F05.02	0.15 м/с	Ревизии	1	0
F05.03	= F00.02	Большая	1	1
<b>УЛ ручные двери</b>				
F05.00	0.01 м/с	Нулевая	0	0
F05.01	0.08 м/с	Дотягивания/Ревизии	0	1
F05.02	= F00.02	Большая	1	0
<b>МЛК</b>				
F05.00	0.08 м/с	Дотягивания	0	0
F05.01	0.15 м/с	Ревизии	0	1
F05.02	60%*(F00.02)	Поэтажная	1	0
F05.03	= F00.02	Межэтажная	1	1
<b>Общие</b>				
F05.08	0.15 м/с	Скорость ревизии	-	-
F05.09	0.08 м/с	Скорость эвакуации	-	-
F16.07	УЛ:2; УЛ р.д.: 0; МЛК 1	Скорость ревизии = F05.02	-	-

- Шаг 7 – Выполнение автонастройки

**1** для УЛ:

**1.1** Отключить питание устройства управления.

**1.2** Изъять из розеток реле K1, K4, K9 (K1, K3, K4 для УЛ с ручными дверьми) и вставить их в розетки В-XS, Н-XS, М-XS соответственно.

**1.3** Отключить разъемы платы ПУ-3(ПУ-5)

**1.4** Для корректной работы монтажного режима и процедуры автонастройки необходимо наличие

**1** для МЛК:

Включить питание устройства управления. В меню «Сервис» центрального контроллера включить режим «Адаптация двигателя».



напряжения 110В на клеммах цепи безопасности «64» («212»).

**1.5** Включить питание устройства управления.

**1.6** Установить параметр **F12.17 = «1»** для включения пускателя главного привода на время выполнения автонастройки.

**2.** Установить параметр управления с пульта: **F00.05 = «0»**. Выбрать тип автонастройки **F10.10 = «1»: автонастройка без вращения**.

**3** Подать команду *“RUN”* с пульта.

**ВНИМАНИЕ!** При выполнении автонастройки с вращением двигатель начнет вращаться немедленно после подачи команды *«RUN»*.

**4** Дождитесь завершения автонастройки.

**5** для УЛ:

**5.1** Установить реле К1, К4, К9 (К1, К3, К4 для УЛ с ручными дверьми) на прежние места

**5.2** Подключить разъемы платы ПУ-3(ПУ-5).

**5.3** Установить параметр **12.17 = «5»** для включения пускателя главного привода на время выполнения автонастройки.

**5** для МЛК:

**5.1** В меню «Сервис» центрального контроллера отключить режим «Адаптация двигателя».

**7.** Установить параметр управления с пульта: **F00.05 = «2»**.

- Шаг 8 – Предварительная настройка пуска/останова

Для предварительного запуска необходимо задать следующие параметры:

Таблица 7.4 – Параметры пуска/останова

Параметр	Значение	Описание
F02.00	0 с	Время задержки пуска
F02.01	0.2 с	Время задержки снятия тормоза
F02.02	0.6 с	Время удержания нулевой скорости при пуске

- Шаг 9 – Пробный запуск

**ВНИМАНИЕ!** Перед пробным запуском убедитесь в том, что:

- Кабина может свободно перемещаться
- Подключение входов и выходов выполнено верно

Для завершения автонастройки необходимо подать сигнал движения в режиме МП2 (ревизия) или монтажном режиме. Лебедка будет вращается на малой скорости в течении некоторого времени. Убедитесь, что есть достаточное расстояние для движения кабины лифта (как минимум один этаж). Не снимайте приказ до остановки лифта.

В режиме МП (на скорости ревизии) подать команду на движение от системы управления, убедитесь в корректной индикации задания скорости на дисплее преобразователя частоты и корректном направлении вращения КВШ.

При несоответствии направления вращения поданной команде необходимо задать значение параметра **F00.08 «1»**.



При наличии энкодера и возникновении ошибок перегрузки по току, моменту, отсутствию или некорректном вращении лебедки необходимо задать **значение параметра F11.02 «1»** и повторить шаги 7, 8, 9.

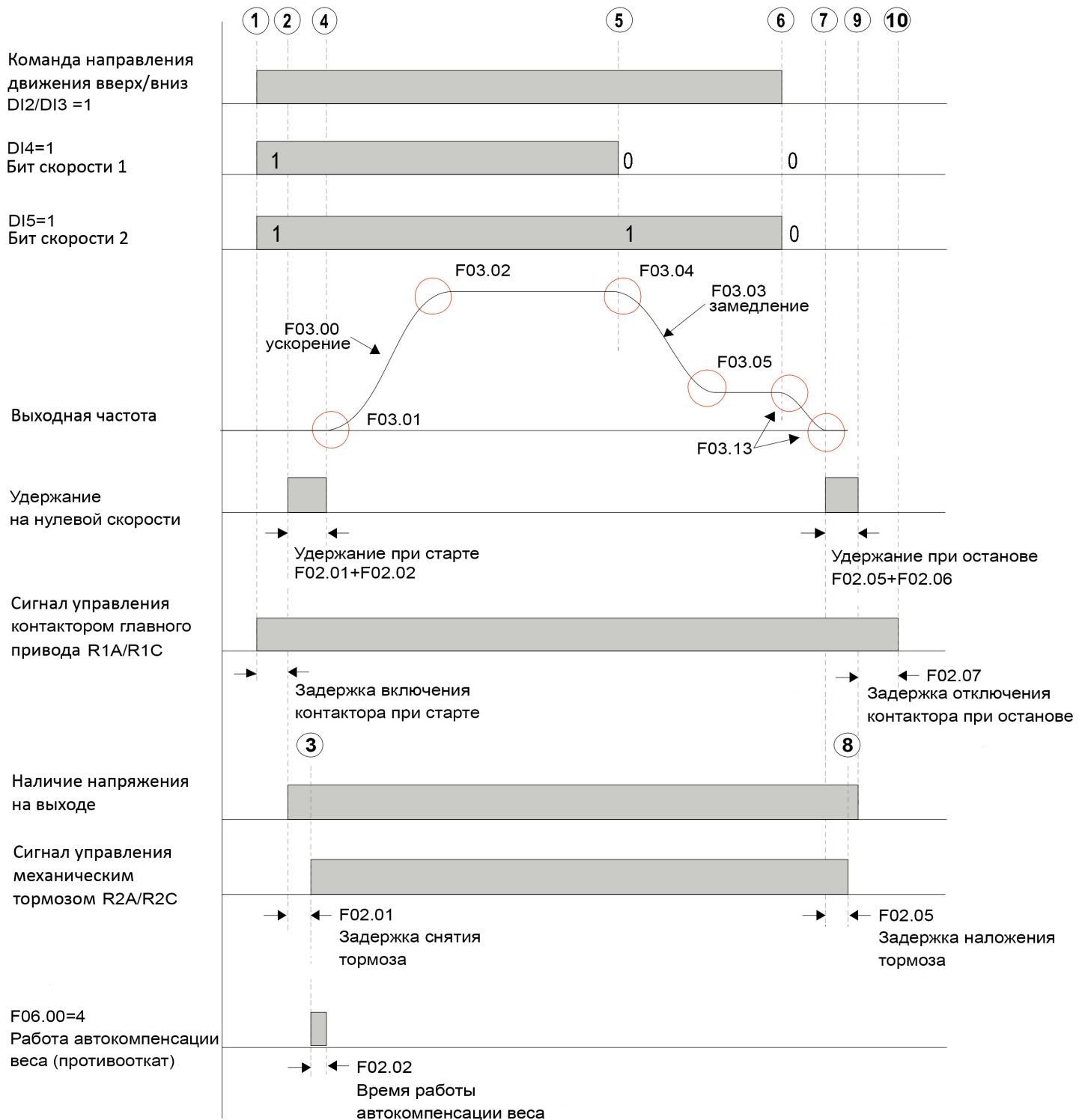
После подключения сигнала контроля тормоза «017» и проверки его работоспособности активировать контроль обратной связи тормоза, параметр F12.07=10 (только для УЛ)

- Шаг 10 – Точная настройка параметров

Для точной настройки смотрите главу 8.

## 8 Точная настройка

### 8.1 Диаграмма движения



- |  |   |                              |
|--|---|------------------------------|
| ① начало работы                                      | ⑤ начало замедления                                 | ⑨ снятие напряжения с выхода |
| ② появление напряж. на вых.                          | ⑥ окончание дотягивания                             | ⑩ отключение контактора      |
| ③ отпускание тормоза                                 | ⑦ начало удержания на нулевой скорости при останове |                              |
| ④ окончание удержания на нулевой скорости при старте | ⑧ наложение тормоза                                 |                              |

Рисунок 8.1 Диаграмма движения



Согласно диаграмме (рисунок 8.1), цикл движения выполняется следующим образом:

1. В преобразователь частоты подаются сигналы: направления движения (DI2/DI3), биты скорости (DI4, DI5). Преобразователь частоты выдает сигнал управления контактором главного привода (R1A/R1C).
2. Через промежуток времени замыкания контактора преобразователь частоты подает напряжение на электродвигатель. Выполняется удержание на нулевой скорости в течение промежутка времени F02.01 + F02.02.
3. Через промежуток времени F02.01 от начала удержания постоянным током преобразователь частоты выдает сигнал управления тормозом (R2A/R2C).
4. По окончании промежутка времени F02.02 происходит разгон до заданной скорости с ускорением F03.00.
5. При пропадании бита скорости 2 (DI5) преобразователь замедляется до скорости дотягивания с замедлением F03.03.
6. При снятии сигналов направления (DI2/DI3) и бита скорости 1 (DI4), преобразователь замедляется до нулевой скорости.
7. После достижения нулевой скорости начинается удержание на нулевой скорости в течение времени F02.05 + F02.06.
8. После промежутка времени F02.05 от начала удержания преобразователь частоты снимает сигнал управления тормозом (R2A/R2C).
9. По окончании промежутка времени F02.06 преобразователь частоты снимает напряжение с электродвигателя.
10. По истечении промежутка времени F02.07 после снятия напряжения с электродвигателя преобразователь частоты снимает сигнал управления контактором главного привода (R1A/R1C).

Рекомендуемые параметры для описанного выше цикла движение приведены в таблице 8.1 и 8.2

Таблица 8.1 – Параметры последовательности работы

Параметр	Значение	Описание	
F02.00	0 с	Задержка запуска	
F02.01	0.2 с	Задержка снятия тормоза	
F02.02	0.6 с	Время удержания на нулевой скорости при старте	
F02.05	0.2 с	Задержка наложение тормоза при останове	
F02.06	0.7 с	Время удержания на нулевой скорости при останове	
F02.07	0.1 с	Задержка отключения пускателя при останове	
F16.02	500 мс	Плавность снятия тока с электродвигателя	
F16.06	0.3 с	Время обнаружения ошибки обратной связи контактора	
F16.17	150%	Уровень постоянного тока удержания при останове	Только для АД
F16.18	0.5 Гц	Частота начала удержания на нулевой скорости	
F16.19	0.0 Гц	Частота снятия тормоза при старте	
F20.00	150%	Уровень постоянного тока удержания при старте	
F20.01	0.6 с	Время удержания постоянным током	

Таблица 8.2 – Рекомендуемые параметры разгона / торможения

Параметр	Значение	Описание
F03.00	0.7 м/с <sup>2</sup>	Ускорение при разгоне
F03.03	0.7 м/с <sup>2</sup>	Замедление при торможении
F03.01	0.35 м/с <sup>3</sup>	Рывок в начале разгона
F03.02	0.6 м/с <sup>3</sup>	Рывок в конце разгона
F03.04	0.6 м/с <sup>3</sup>	Рывок в начале торможения
F03.05	0.35 м/с <sup>3</sup>	Рывок в конце торможения
F03.13	2.00 м/с <sup>3</sup>	Рывок при останове
F03.06	0.7 м/с <sup>2</sup>	Ускорение в режиме ревизии
F03.07	1 м/с <sup>2</sup>	Замедление в режиме ревизии
F03.08	0.7 м/с <sup>2</sup>	Ускорение в режиме эвакуации
F03.09	0,7 м/с <sup>2</sup>	Замедление в режиме эвакуации

## 8.2 Настройка параметров векторного управления

В таблице 8.2 приведены рекомендуемые значения коэффициентов и дополнительных параметров.

Таблица 8.2 – Параметры ASR

Параметр	Значение	Описание
F08.00	500	КР пропорциональный коэффициент регулятора малой скорости
F08.01	500	КИ интегральный коэффициент регулятора малой скорости
F08.02	500	КР пропорциональный коэффициент регулятора большой скорости
F08.03	500	КИ интегральный коэффициент регулятора большой скорости
F08.04	10 Гц	Частота переключения 1
F08.05	15 Гц	Частота переключения 2
F08.09	200% от F07.02	Предел момента электропривода ВВЕРХ (двигательный режим)
F08.10	200% от F07.02	Предел момента электропривода ВНИЗ (двигательный режим)
F08.11	200% от F07.02	Предел момента электропривода ВВЕРХ (генераторный режим)
F08.12	200% от F07.02	Предел момента электропривода ВНИЗ (генераторный режим)

Настройка параметров F08.00, F08.01, F08.02, F08.03 обеспечивает быстрое действие реакции системы при отклонении скорости от заданной. Большее значение соответствует более быстрой реакции системы и более точной обработке кривых разгона и торможения. Однако при больших значениях возможно появление гула и вибрации двигателя. При появлении вибрации значения параметров F08.00, F08.01, F08.02, F08.03 необходимо уменьшить. При слишком маленьких значениях возможно нарушение точности остановок. Обычно сначала увеличивают пропорциональные коэффициенты КР (F08.00, F08.02) до максимального значения, при котором отсутствует вибрация, затем увеличивают интегральные коэффициенты КИ (F08.01, F08.03) для сокращения времени реакции системы.

Значения коэффициентов КР и КI до скорости F08.04 остаются постоянными и равны значениям параметров F08.00 и F08.01 соответственно, от скорости F08.04 до скорости F08.05 линейно изменяются, выше скорости F08.05 остаются постоянными и равны значениям параметров F08.02 и F08.03 соответственно. Смори рисунок 8.2 – зоны действия коэффициентов.

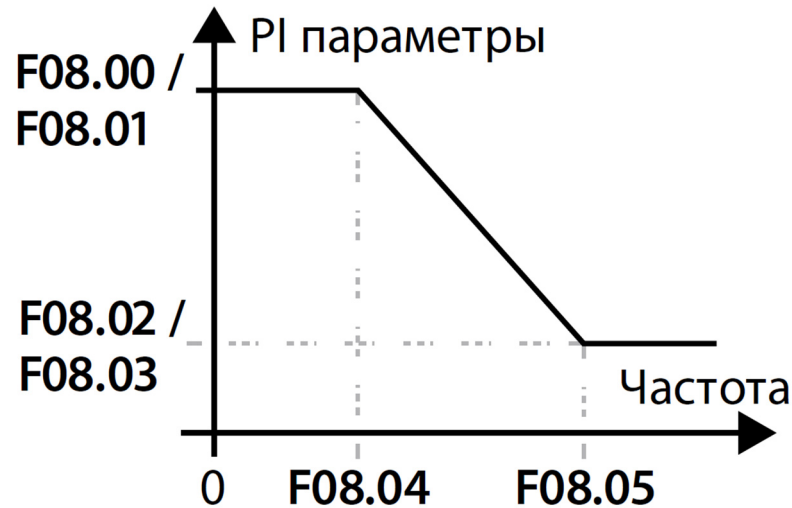


Рисунок 8.2 – Зоны действия коэффициентов

### 8.3 Настройка противоотката

Таблица 8.3 – Параметры противоотката

Параметр	Значение	Описание
F06.00	4	Метод компенсации отката при старте
F02.02	0,6 с	Время действия противоотката при старте
F06.14	3000	Коэффициент тока
F06.15	2000	КР пропорциональный коэффициент по скорости
F06.16	2000	КI интегральный коэффициент по скорости

Согласно рисунку 8.1 после снятия тормоза выполняется контроль противоотката при F06.00 = 4, величину реакции данной функции определяет параметр F06.14, время действия функции противоотката параметр F02.02 (не менее 0.5с). Параметры F06.15 и F06.16 определяют пропорциональный и интегральный коэффициенты функции противоотката. Обычно достаточно отрегулировать только параметр F06.14 чтобы добиться плавного пуска лифта. Время реакции системы может быть уменьшено за счет увеличения параметров F06.14 - F06.16, но слишком большие значения могут вызывать вибрацию.



## 9 Список параметров

В таблице 9.1 приведены основные параметры преобразователя частоты hpmont HD5L. Параметры, **отличающиеся от параметров по умолчанию выделены жирным шрифтом**. Необходимо сверить параметры из данной таблицы с параметрами преобразователя частоты перед запуском в эксплуатацию.

Таблица 9.1 Список параметров

Группа F00. Основные параметры.				
Номер	Описание	Возможные значения	Рекомендуемое значение	
			Синхронный привод	Асинхронный привод
1	2	3	4	5
F00.00	Тип двигателя	0: Асинхронный двигатель 1: Синхронный двигатель	1	0
F00.01	Режим управления	0: V/f управление 1: векторное управление без энкодера 2: векторное управление с энкодером	2	1 (с энкодером 2)
F00.02	Номинальная скорость лифта	0.100 - 4.000м/с	см. паспорт лифта	см. паспорт лифта
F00.03	Максимальная выходная частота	5.00 - 100.00Гц	см. табличку двигателя	см. табличку двигателя
F00.04	Механический параметр двигателя	10.0 - 6000.0	автоматически рассчитывается	
F00.05	Способ управления	0: С панели управления 1: Клеммы аналогового управления 2: Клеммы многоступенчатого скоростного управления	2	2
F00.06	Функция клавиши М	0: Не используется 1: Переключение Вверх/Вниз	1	1

Продолжение таблицы 9.1

1	2	3	4	5
F00.07	Задание скорости с пульта управления	0.000м/с - F00.02	0.15	0.15
F00.08	Направление движения	0: Прямое 1: Противоположное	зависит от подключения	
<b>Группа F01. Параметры защиты.</b>				
Номер	Описание	Возможные значения	Синхронный привод	Асинхронный привод
F01.00	Пароль пользователя	00000 - 65535	-	-
F01.01	Режим меню	0: Режим полного меню 1: Режим проверки (отображаются только параметры, отличные от заводских)	0	0
F01.02	Инициализация параметров	0: Нет операций 1: Откат к заводским настройкам 2: Загрузка параметров с пульта 3: Удаление информации об ошибках	0	0
F01.03	Инициализация EEPROM параметров пульта управления	0: Нет операций 1: Загрузка параметров в пульт	0	0
<b>Группа F02. Параметры управления запуском и остановом</b>				
Номер	Описание	Возможные значения	Синхронный привод	Асинхронный привод
F02.00	Задержка запуска	0.000 - 4.999 с	0	0
F02.01	Задержка снятия тормоза	0.000 - 4.999 с	0.2	0.2
F02.02	Время удержания на нулевой скорости при старте	0.000 - 4.999 с	0.6	0.6
F02.03	Скорость старта	0.000 - 0.400 м/с	0.0	0.0
F02.04	Время удержания стартовой скорости	0.000 - 4.999 с	0.0	0.0
F02.05	Задержка наложения тормоза при останове	0.000 - 4.999 с	0.2	0.2
F02.06	Время удержания на нулевой скорости при останове	0.000 - 4.999 с	0.7	0.7
F02.07	Задержка отключения контактора при останове	0.000 - 4.999 с	0.1	0.1
F02.08	Время разгона	0.000 - 2,000 с	0	0
<b>Группа F03. Параметры разгона и торможения</b>				
Номер	Описание	Возможные значения	Синхронный привод	Асинхронный привод
F03.00	Ускорение при разгоне	0.020 - 9.999 м/с <sup>2</sup>	0.7	0.7

Продолжение таблицы 9.1

1	2	3	4	5
F03.01	Рывок в начале разгона	0.020 - 9.999 м/с <sup>3</sup>	0.35	0.35
F03.02	Рывок в конце разгона	0.020 - 9.999 м/с <sup>3</sup>	0.6	0.6
F03.03	Замедление при торможении	0.020 - 9.999 м/с <sup>2</sup>	0.7	0.7
F03.04	Рывок в начале торможения	0.020 - 9.999 м/с <sup>3</sup>	0.6	0.6
F03.05	Рывок в конце торможения	0.020 - 9.999 м/с <sup>3</sup>	0.35	0.35
F03.06	Ускорение в режиме ревизии	0.020 - 9.999 м/с <sup>2</sup>	0.7	0.7
F03.07	Замедление в режиме ревизии	0.020 - 9.999 м/с <sup>2</sup>	1.0	1.0
F03.08	Ускорение в режиме эвакуации	0.020 - 9.999 м/с <sup>2</sup>	0.7	0.7
F03.09	Замедление в режиме эвакуации	0.020 - 9.999 м/с <sup>2</sup>	0.7	0.7
F03.13	Рывок при останове	0.020 - 9.999 м/с <sup>3</sup>	2	2
<b>Группа F05. Параметры скорости</b>				
Номер	Описание	Возможные значения	Синхронный привод	Асинхронный привод
F05.00	Скорость 0	0.000 - F00.02 м/с	УЛ: 0.01 УЛ ручные двери: 0.01 МЛК: 0.08	
F05.01	Скорость 1	0.000 - F00.02 м/с	УЛ: 0.08 УЛ ручные двери: 0.08 МЛК: 0.15	
F05.02	Скорость 2	0.000 - F00.02 м/с	УЛ: 0.15 УЛ ручные двери: = F00.02 МЛК: 60%*(F00.02)	
F05.03	Скорость 3	0.000 - F00.02 м/с	УЛ: F00.02 УЛ ручные двери: 0 МЛК: F00.02	
F05.04	Скорость 4	0.000 - F00.02 м/с	0	
F05.05	Скорость 5	0.000 - F00.02 м/с	0	
F05.06	Скорость 6	0.000 - F00.02 м/с	0	
F05.07	Скорость 7	0.000 - F00.02 м/с	0	
F05.08	Скорость в режиме ревизии	0.000 – 0.630 м/с	0.15	
F05.09	Скорость эвакуации	0.000 - F00.02 м/с	0.08	
F05.17	Установка превышения скорости	80.0 - 120.0 % от F00.02	105	
F05.18	Время обнаружения превышения скорости	0.0 - 2.0 с	0.2	
F05.19	Чрезмерное отклонение скорости	0.0 - 30.0% от F00.02	7	
F05.20	Время обнаружения чрезмерного отклонения скорости	0.0 - 2.0 с	0.5	

Продолжение таблицы 9.1

Группа F06. Параметры противоотката				
Номер	Описание	Возможные значения	Синхронный привод	Асинхронный привод
F06.00	Метод компенсации отката при старте	0: Не использовать 1: Аналоговая настройка 2: DI настройка 3: Цифровой баланс. момент 4: Автоматическая компенсация 5: Автокомпенсация нулевым сервоприводом АСД	4	0 (с энкодером: 4)
F06.14	Коэффициент тока	0- 9999	3000	3000
F06.15	KP пропорциональный коэффициент по скорости	0- 9999	2000	2000
F06.16	KI интегральный коэффициент по скорости	0- 9999	2000	2000
Группа F07. Параметры асинхронного двигателя				
Номер	Описание	Возможные значения	Синхронный привод	Асинхронный привод
F07.00	Номинальная мощность асинхронного двигателя	0.2 - 500.0кВт		Данные с двигателя
F07.01	Номинальное напряжение асинхронного двигателя	0В - номинальное напряжение HD5L		Данные с двигателя
F07.02	Номинальный ток асинхронного двигателя	0.0 - 999.9А		Данные с двигателя
F07.03	Номинальная частота асинхронного двигателя	1.00 - 100.00Гц		Данные с двигателя
F07.04	Номинальное число оборотов асинхронного двигателя	1 - 24000об/мин		Данные с двигателя
F07.05	Коэффициент мощности асинхронного двигателя	0.001 - 1.000		Данные с двигателя
F07.06	Автонастройка параметров асинхронного двигателя	0: Нет действий 1: Автонастройка в покое 2: Автонастройка с вращением		См. шаг 7 запуска привода (асинхронный двигатель)
F07.07	Сопrotивление статора асинхронного двигателя	0.000 - 65.355Ом		Автонастройка
F07.08	Сопrotивление ротора асинхронного двигателя	0.000 - 65.535Ом		Автонастройка

Продолжение таблицы 9.1

1	2	3	4	5
F07.09	Индуктивность рассеяния асинхронного двигателя	0.0 - 6553.5мГн		Автонастройка
F07.10	Взаимная индукция асинхронного двигателя	0.0 - 6553.5мГн		Автонастройка
F07.11	Ток возбуждения асинхронного двигателя	0.0 - 999.9А		Автонастройка
F07.12	Коэффициент насыщения сердечника АД 1	0.00 - 0.50 (магнитный поток 50%)		Автонастройка
F07.13	Коэффициент насыщения сердечника АД 2	0.00 - 0.75 (магнитный поток 75%)		Автонастройка
F07.14	Коэффициент насыщения сердечника АД 3	0.00 - 1.20 (магнитный поток 120%)		Автонастройка
F07.15	Увеличение крутящего момента асинхронного двигателя	0.1 - 30.0%		0.1
F07.16	Конечная точка искусственного повышения момента АД	0.0 - 50.0% (F07.03)		2
F07.17	Коэффициент компенсации скольжения АД	0.0 - 300.0%		100
F07.18	Время компенсации скольжения АД	0.1 - 10.0с		0.1
F07.19	Предел компенсации скольжения АД	0.0 - 250.0%		200
F07.20	AVR (автоматическое регулирование напряжения)	0: Отключено 1: Включено все время 2: Отключено при торможении		1
F07.21	Режим подавления вибраций АД	0: В зависимости от тока возбуждения 1: В зависимости от момента		0
F07.22	Коэффициент подавления вибраций АД	0 - 200		100
<b>Группа F08. Параметры векторного управления регулятором скорости двигателя</b>				
Номер	Описание	Возможные значения	Синхронный привод	Асинхронный привод
F08.00	КР пропорциональный коэффициент регулятора малой скорости	1 - 9999	500	500

Продолжение таблицы 9.1

1	2	3	4	5
F08.01	КІ интегральный коэффициент регулятора малой скорости	0 - 9999	500	500
F08.02	КР пропорциональный коэффициент регулятора большой скорости	1 - 9999	500	500
F08.03	КІ интегральный коэффициент регулятора большой скорости	0 - 9999	500	500
F08.04	Частота переключения 1	0.00 - 50.00Гц	10 Гц	10 Гц
F08.05	Частота переключения 2	0.00 - 50.00Гц	15 Гц	15 Гц
F08.06	Предел интеграла регулятора скорости	0.0 - 200.0% (номинального тока двигателя)	180	180
F08.07	Время дифференцирования регулятора скорости	0.000 - 1.000с 0.000: Контур скорости без дифференцирования	0	0
F08.08	Время фильтрации выходного сигнала регулятора скорости	0.000 - 1.000с 0.000: Выход регулятора не фильтруется	0.008	0.008
F08.09	Предел момента электропривода ВВЕРХ (двигательный режим)	0.0 - 200.0% (F07.02)	200	200
F08.10	Предел момента электропривода ВНИЗ (двигательный режим)	0.0 - 200.0% (F07.02)	200	200
F08.11	Предел момента электропривода ВВЕРХ (генераторный режим)	0.0 - 200.0% (F07.02)	200	200
F08.12	Предел момента электропривода ВНИЗ (генераторный режим)	0.0 - 200.0% (F07.02)	200	200
<b>Группа F09. Параметры регулятора тока</b>				
Номер	Описание	Возможные значения	Синхронный привод	Асинхронный привод
F09.00	КР регулятора тока	1 - 4000	500	500
F09.01	КІ регулятора тока	1 - 4000	500	500
F09.02	Время фильтрации выходного сигнала регулятора тока	0.000 - 1.000	0	0

Продолжение таблицы 9.1

1	2	3	4	5
F09.04	Период регулятора тока	2 - 10	6	6
F09.05	Режим компенсации влияния задержки	0 - 2	0	0
<b>Группа F10. Параметры синхронного двигателя</b>				
Номер	Описание	Возможные значения	Синхронный привод	Асинхронный привод
F10.00	Тип синхронного двигателя	0: С встроенными магнитами (IPM) 1: С поверхностным расположением магнитов (SPM)	0	X
F10.01	Номинальная мощность синхронного двигателя	0.4 - 400.0 кВт	Данные с двигателя	X
F10.02	Номинальное напряжение синхронного двигателя	0В - номинальное напряжение HD5L	Данные с двигателя	X
F10.03	Номинальный ток синхронного двигателя	0.0 - 999.9 А	Данные с двигателя	X
F10.04	Номинальная частота синхронного двигателя	1.00 - 100.00 Гц	Данные с двигателя	X
F10.05	Номинальное число оборотов синхронного двигателя	1 – 24000 об/мин	Данные с двигателя	X
F10.06	Сопротивление статора синхронного двигателя	0.000 - 9.999 Ом	Автонастройка	X
F10.07	Поперечная индуктивность синхронного двигателя	0.0 - 999.9 мГн	Автонастройка	X
F10.08	Продольная индуктивность синхронного двигателя	0.0 - 999.9 мГн	Автонастройка	X
F10.09	Противо ЭДС синхронного двигателя	0В - номинальное напряжение HD5L	Автонастройка	X
F10.10	Автонастройка угла синхронного двигателя	0: Без действий. 1: Автонастройка в покое. 2: Автонастройка с вращением.	См. шаг 7 запуска привода (синхронный двигатель)	X

## Продолжение таблицы 9.1

1	2	3	4	5
F10.11	Напряжение автонастройки СД в покое	0.0 - 100.0% (F10.02)	100	
F10.12	Начальный угол синхронного двигателя	0.0° - 359.9°	0.0°	
F10.13	Начальный угол Z-импульса синхронного двигателя	0.0° - 359.9°	0.0°	
F10.14	Амплитуда С SINCOS энкодера СД	0 - 9999	2048	
F10.15	Нулевое отклонение С SINCOS энкодера СД	0 - 9999	2048	
F10.16	Амплитуда D SINCOS энкодера СД	0 - 9999	2048	
F10.17	Нулевое отклонение D SINCOS энкодера СД	0 - 9999	2048	
F10.18	Фазы CD SINCOS энкодера	0: Фаза С опережает фазу D. 1: Фаза D опережает фазу С.	0	
F10.19	1313 оптимизация алгоритма энкодера	0: Оптимизировать 1: Не оптимизировать	0	
F10.20	Оптимизация синхронного двигателя	0 - 65535	404	
<b>Группа F11. Параметры энкодера</b>				
Номер	Описание	Возможные значения	Синхронный привод	Асинхронный привод
F11.00	Выбор платы интерфейса энкодера HD5L	1: HD-PG2-OC-FD-A. 2: HD-PG6-UVW-FD. 3: HD-PG5-SINCOS-FD-A или HD5L-PG1-SC	3	1
F11.00	Число импульсов энкодера	1 - 9999	2048	1024
F11.02	Направление вращения энкодера	0: В одном направлении. 1: В противоположном направлении.	зависит от установки	зависит от установки
F11.03	Коэффициент фильтрации сигнала энкодера	0x00 - 0x77	0x11	0x11
F11.04	Протокол последовательного соединения энкодера	0: Endat. 1: Протокол вращающегося трансформатора.	0	0
F11.05	Время обнаружения обрыва провода энкодера	0.00 - 2.00 с	1	1



Продолжение таблицы 9.1

Группа F12. Параметры дискретных входов/выходов				
Номер	Описание	Возможные значения	Синхронный привод	Асинхронный привод
F12.00	Время фильтрации на входе	0.000 - 1.000 с	0	0
F12.01	Функция клеммы DI1	0: Не используется; 1: Разрешающий сигнал (EN); 2, 3: Вверх (UP)/вниз (DN); 4 - 6: Биты 1 – 3 для задания скорости (параметры F05.00 – F05.07); 7: Вход ревизии (INS); 8: Вход эвакуации; 9: Вход обратной связи контактора; 10: Вход обратной связи тормоза; 16: Вход сброса ошибок;	1	1
F12.02	Функция клеммы DI2		2	2
F12.03	Функция клеммы DI3		3	3
F12.04	Функция клеммы DI4		4	4
F12.05	Функция клеммы DI5		5	5
F12.06	Функция клеммы DI6		8	8
F12.07	Функция клеммы DI7 (плата ввода-вывода)		УЛ:10 МЛК:7	УЛ:0 МЛК:7
F12.08	Функция клеммы DI8 (плата ввода-вывода)		УЛ:0 УЛ ручн. двери:9 МЛК: 0	УЛ:0 УЛ ручн. двери:9 МЛК: 0
F12.09	Функция клеммы DI9 (плата ввода-вывода)		0	0
F12.10	Функция клеммы DI10 (плата ввода-вывода)		0	0
F12.11	Функция клеммы DI11 (плата ввода-вывода)	0	0	
F12.12	Функция клеммы DI12 (плата ввода-вывода)	0	0	
F12.13	Время фильтрации комбинации клемм скорости	0.000 - 2.000 с	0.010	0.010
F12.15	Функция клеммы DO1	0: Не используется; 1: Преобразователь готов; 2: Преобразователь в работе; 5: Управление выходом контактора; 6: Управление выходом тормоза; 12: Недостаточное напряжение; 14: Ошибка преобразователя;	0	0
F12.16	Функция клеммы DO2		0	0
F12.17	Функция клеммы R1A/R1C		5	5
F12.18	Функция клеммы R2A/R2C (плата ввода-вывода)		6	6

Продолжение таблицы 9.1

1	2	3	4	5
F12.19	Функция клеммы R3A/R3C (плата ввода-вывода)		1	1
F12.20	Функция клеммы R4A/R4C (плата ввода-вывода)		0	0
F12.21	Логика выходных клемм	Бит 0 – DO1 Бит 1 – DO2 Бит 2 – R1A/R1C Бит 3 – R2A/R2C Бит 4 – R3A/R3C Бит 5 – R4A/R4C	0	0
<b>Группа F14. Параметры защиты.</b>				
Номер	Описание	Возможные значения	Синхронный привод	Асинхронный привод
F14.40	Обнаружение потери фазы на выходе	0: Отключена; 1: Включена.	1	1
<b>Группа F15. Параметры управления дисплеем.</b>				
Номер	Описание	Возможные значения	Синхронный привод	Асинхронный привод
F15.00	Выбор языка	0: Китайский; 1: Английский.	1	1
F15.01	Контрастность LCD дисплея панели управления	1 – 10	6	6
F15.02	Отображаемый параметр 1 в рабочем режиме	Отображаются по нажатию на » пульта управления. 0: Не используется;	5	5
F15.03	Отображаемый параметр 2 в рабочем режиме	1: Номинальный ток HD5L; 2: Статус преобразователя. См. D00.06;	6	6
F15.04	Отображаемый параметр 3 в рабочем режиме	3: Способ управления; 4: Заданная скорость; 5: Заданная скорость (после уск./торм.);	10	10
F15.05	Отображаемый параметр 4 в рабочем режиме	6: Выходная частота; 7: Заданное число оборотов;	11	11
F15.06	Отображаемый параметр 5 в рабочем режиме	8: Фактическое число оборотов; 9: Не используется; 10: Выходное напряжение;	0	0
F15.07	Отображаемый параметр 6 в рабочем режиме	11: Выходной ток; 12: Выходной момент; 13: Выходная мощность;	0	0
F15.08	Отображаемый параметр 1 в режиме остановки	14: Напряжение шины DC; 25: Температура радиатора; 26: Состояние клемм входа;	4	4
F15.09	Отображаемый параметр 2 в режиме остановки	27: Состояние клемм выхода; 28: Состояние Modbus; 29: Полное время включения (часов);	14	14
F15.10	Отображаемый параметр 3 в режиме остановки	30: Полное время работы (часов).	16	16

Продолжение таблицы 9.1

1	2	3	4	5
F15.11	Отображаемый параметр 4 в режиме остановки		26	26
F15.12	Отображаемый параметр 5 в режиме остановки		27	27
F15.13	Отображаемый параметр 6 в режиме остановки		0	0
<b>Группа F16. Параметры дополнительных настроек</b>				
Номер	Описание	Возможные значения	Синхронный привод	Асинхронный привод
<b>F16.02</b>	<b>Время снятия тока при остановке</b>	<b>0 – 9999 мс</b>	<b>700</b>	<b>700</b>
F16.03	Режим управления вентилятором	0: Автоматическая остановка; 1: Немедленная остановка; 2: Запуск при подаче питания.	0	0
F16.04	Время задержки управления вентилятором	0.0 - 600.0 с	30	30
F16.05	Напряжение срабатывания тормозного модуля	630 - 750В (для 400В преобразователя)	700	700
<b>F16.06</b>	<b>Время обнаружения ошибки контактора</b>	<b>0.1 - 10.0 с</b>	<b>2.0</b>	<b>2.0</b>
<b>F16.07</b>	<b>Выбор скорости ревизии</b>	<b>0 – 7 (F05.00 - F05.07)</b>	<b>2</b>	<b>2</b>
<b>F16.09</b>	<b>Выбор ошибки перегрева двигателя</b>	<b>0 - 1</b>	<b>1</b>	<b>1</b>
<b>F16.13</b>	<b>Автоопределение направления движения в режиме эвакуации</b>	<b>0: Выключено. 1: Направление движения при включении UPS определяется в зависимости от тока. 2: Направление движения при включении UPS определяется в зависимости от направления энкодера. 3: Направление при UPS определяется по току (без компенсации старта и поддержания нулевой скор). 4: Направление при UPS определяется по направлению энкодера (без компенсации старта и поддержания нулевой скорости).</b>	<b>0</b>	<b>0</b>
F16.14	Предел наименьшего рабочего тока	0 – 100% от F07.11	20	20
<b>F16.15</b>	<b>Время определения наименьшего рабочего тока</b>	<b>0.0 - 5.0с</b>	<b>0.1</b>	<b>0.1</b>

Продолжение таблицы 9.1

1	2	3	4	5
F16.17	Ток остановки тормозного модуля	0 – 150%	150	150
F16.18	Начальная частота тока остановки	0.20 - 10.00 Гц	0.50	0.50
F16.19	Частота снятия тормоза	0.00 - 10.00 Гц	0.00	0.00
<b>Группа F17. Параметры защиты</b>				
Номер	Описание	Возможные значения	Синхронный привод	Асинхронный привод
F17.03	База обнаружения потери фазы на входе	0 – 100%	30	30
F17.04	Время обнаружения потери фазы на входе	0.0 - 5.0 с	1	1
F17.05	База обнаружения потери фазы на выходе	0 – 100%	10	10
F17.06	Время обнаружения потери фазы на выходе	0.0 - 20.0 с	0.5	0.5
F17.07	Коэффициент защиты двигателя от перегрузки	20.0 - 110.0	100	100
F17.08	Количество автоматических сбросов	0 - 100	0	0
F17.09	Интервал автосброса	2.0 - 20.0 с	5.0	5.0
<b>Группа F18. Параметры ШИМ</b>				
Номер	Описание	Возможные значения	Синхронный привод	Асинхронный привод
F18.00	Полоса при высокой скорости	1 – 16кГц	8	8
F18.01	Автоподстройка несущей частоты	0 - 1	0	0
F18.02	Перемодуляция ШИМ	0 - 1	1	1
F18.03	Режим перемодуляции ШИМ	0 - 1	0	0
<b>Группа F19. Специальные параметры группа 1</b>				
Номер	Описание	Возможные значения	Синхронный привод	Асинхронный привод
F19.54	Метод отмены рабочей команды в режиме ревизии	0: Остановка. 1: Переключение на мультискорость.	0	0

Продолжение таблицы 9.1

1	2	3	4	5
F19.55	Раздельная компенсация скольжения генератора и электропривода	0: Не используется. 1: Используется.	0	0
F19.56	Компенсация скольжения электропривода	20.0 - 200.0%	100	100
F19.57	Компенсация скольжения генератора	20.0 - 200.0%	100	100
F19.58	Разрешать заданной скорости превышать номинальной скорость двигателя	0: Не разрешать. 1: Разрешать.	0	0
F19.63	Стартовый ток в аварийном режиме	50 – 100%	70	70
F19.64	Стартовое время торможения в аварийном режиме	0.0 - 3.0	0.0	0.0
F19.65	Ток остановки в аварийном режиме	50 – 100%	70	70
F19.66	Время остановки в аварийном режиме	0.0 - 3.0с	1.5	1.5
F19.67	Ток поиска ограничения момента в аварийном режиме	40.0 – 200%	100	100
F19.68	Повышение момента в аварийном режиме	0.1 - 30.0%	0.1	0.1
F19.69	Отсечка повышения момента в аварийном режиме	0.1 - 50.0% от F07.03	25	25
F19.77	Включить проверку ненормальности CD сигнала SINCOS энкодера в ходе автонастройки	0: Проверять ненормальность CD сигнала при автонастройке. 1: Не проверять ненормальность CD сигнала при автонастройке.	0	0
F19.78	Ограничение по мощности в режиме разблокировки ловителей	0: Режим активации разблокирования ловителей 1: Режим разблокирования ловителей не имеет ограничения по мощности. Этот режим должен быть использован с осторожностью, т.к. может привести к повреждению преобразователя. После подачи питания F19.78 автоматически равен 0.	0	0

Продолжение таблицы 9.1

1	2	3	4	5
F19.79	Режим разблокирования ловителей	0: Не активировать режим разблокирования. 1: Активировать режим разблокирования 1. 2: Активировать режим разблокирования 2. 3: Активировать режим разблокирования 3.	0	0
F19.80	Продолжительность разблокировки ловителей	0 – 10с	5	5
F19.81	Время запрета режима разблокировки ловителей	0 - 5	2	2
F19.82	Ток непрерывного максимального момента при разблокировке ловителей	200 – 300%	220	220
<b>Группа F20. Специальные параметры группа 2</b>				
Номер	Описание	Возможные значения	Синхронный привод	Асинхронный привод
F20.00	Стартовый тормозной ток	50 – 150%	100	100
F20.01	Продолжительность удержания стартового тормозного тока	0.0 - 3.0с	0.0	0.0
F20.02	Функция включения цифровых входов DI	0: Исходный алгоритм. 1: Новый алгоритм.	0	0
F20.03	Время включения выходного контактора F20.02	0 – 9с	0	0
F20.04	Проверка заземления выхода перед запуском	0 - 1	0	1
F20.05	Проверка обрыва проводов C, D энкодера	0: Проверять. 1: Не проверять.	0	0
F20.06	Пропорциональный коэфф. усиления регулятора скорости 1	0 - 100	10	10
F20.07	Время интегрирования 1	0.01 - 10.00с	0.5	0.5
F20.08	Пропорциональный коэфф. усиления регулятора скорости 2	0 - 100	20	20
F20.09	Время интегрирования 2	0.01 - 10.00 с	1	1

## Продолжение таблицы 9.1

1	2	3	4	5
F20.14	Установка точки недостаточного напряжения в аварийном режиме	170 – 220В	190	190
F20.15	Метод определения тока малой нагрузки в аварийном режиме	Единицы: Управление переключателем удерживающего тормоза 0: Не запереть удерживающий тормоз. 1: Запереть удерживающий тормоз. Примечание: Действительно при F16.13 = 1 или 3 (определение направления движения по току). Десятки: Ограничение момента в аварийном режиме 0: F20.19 не работает. 1: F20.19 работает. Сотни: Управление в аварийном режиме 0: Определяется F00.01. 1: V/f управление. Тысячи, Десятки тысяч: Не используется	00111	00111
F20.16	Метод обнаружения тока малой нагрузки в аварийном режиме	0: По выходному току. 1: По изменению состояния двигатель-генератор.	0	0
F20.17	Скорость поиска тока малой нагрузки в аварийном режиме	0.020 - 0.200 м/с	0.1	0.1
F20.18	Время поиска тока малой нагрузки в аварийном режиме	0.300 - 3.000с	0.5	0.5
F20.19	Ограничение момента в аварийном режиме	70.0 - 200.0%	100	100

## 10 Диагностика неисправностей

### 10.1 Описание ошибок

В случае неисправности пульт управления перейдет в режим отображения ошибки. В то же время снимется сигнал готовности, тормоза и контактора, отключится выход преобразователя, двигатель остановится.

При возникновении неисправности, необходимо предпринять необходимые меры для устранения ошибки в соответствии с таблицей 10.1.

После устранения неисправности, сброс ошибки можно выполнить следующими методами:

1. Сброс с панели управления.
2. Клемма внешнего сброса (клемма DI = функция №16).
3. Сброс по интерфейсу связи.
4. Перезагрузка HD5L после полного отключения питания.

Таблица 10.1 Неисправности и способы их устранения

Ошибка		Причина неисправности	Устранение неисправности
1		2	3
Lu	Низкое напряжение шины DC	<ul style="list-style-type: none"> <li>• В начальный момент при подаче питания, в конечный момент при отключении питания</li> <li>• Слишком низкое входное напряжение</li> <li>• Неправильное подключение, приводящее к недостаточному напряжению</li> </ul>	<ul style="list-style-type: none"> <li>• Это нормальное состояние в момент включения/отключения питания</li> <li>• Проверьте входное напряжение</li> <li>• Проверьте подключение преобразователя, выполните верное подключение</li> </ul>
E01	Сверхток при ускорении	<ul style="list-style-type: none"> <li>• Неправильное подключение преобразователя и двигателя</li> <li>• Неверные параметры двигателя</li> <li>• Выбрана слишком малая мощность преобразователя</li> <li>• Время уск./торм. слишком мало</li> </ul>	<ul style="list-style-type: none"> <li>• Исправьте подключение преобразователя и двигателя</li> <li>• Установите правильные параметры двигателя</li> <li>• Выберите преобразователь подходящей мощности</li> <li>• Установите подходящее время ускорения/торможения</li> </ul>
E02	Сверхток при торможении		
E03	Сверхток на постоянной скор.		
E04	Перенапряжение при ускорении	<ul style="list-style-type: none"> <li>• Слишком большое входное напряжение</li> <li>• Время торможения слишком мало</li> <li>• Неправильное подключение, приводящее к перенапряжению</li> </ul>	<ul style="list-style-type: none"> <li>• Проверьте входное напряжение</li> <li>• Установите подходящее время торможения</li> <li>• Проверьте подключение преобразователя, выполните верное подключение</li> </ul>
E05	Перенапряжение при торможении		
E06	Перенапряжение на постоянной скор.		
E08	Ошибка силового модуля	<ul style="list-style-type: none"> <li>• КЗ на землю или межфазное КЗ на выходе</li> <li>• Слишком большой выходной ток</li> <li>• Силовой модуль поврежден</li> </ul>	<ul style="list-style-type: none"> <li>• Проверьте подключение, выполните верное подключение</li> <li>• Проверьте подключение и механизм</li> <li>• Свяжитесь с поставщиком для ремонта</li> </ul>



Продолжение таблицы 10.1

1		2	3
E09	Перегрев радиатора	<ul style="list-style-type: none"> <li>• Температура окружающей среды превышает рабочий диапазон</li> <li>• Плохая внешняя вентиляция преобразователя</li> <li>• Ошибка вентилятора</li> <li>• Ошибка контроля температуры</li> </ul>	<ul style="list-style-type: none"> <li>• Используйте преобразователь большей мощности</li> <li>• Улучшите вентиляцию вокруг преобразователя</li> <li>• Замените вентилятор</li> <li>• Свяжитесь с техподдержкой</li> </ul>
E10	Ошибка тормозного модуля	<ul style="list-style-type: none"> <li>• Повреждение цепи тормозного модуля</li> </ul>	<ul style="list-style-type: none"> <li>• Свяжитесь с техподдержкой</li> </ul>
E11	Ошибка CPU	<ul style="list-style-type: none"> <li>• Сбой в CPU</li> </ul>	<ul style="list-style-type: none"> <li>• Наблюдается при подаче питания после полного отключения питания</li> <li>• Свяжитесь с техподдержкой</li> </ul>
E12	Ошибка автонастройки параметров	<ul style="list-style-type: none"> <li>• Тайм-аут автонастройки параметров</li> </ul>	<ul style="list-style-type: none"> <li>• Проверьте подключение двигателя</li> <li>• Введите корректные параметры с таблички</li> <li>• Свяжитесь с техподдержкой</li> </ul>
E13	Контактор плавного пуска не сработал	<ul style="list-style-type: none"> <li>• Повреждение контактора</li> <li>• Повреждение в цепи управления</li> </ul>	<ul style="list-style-type: none"> <li>• Замените контактор</li> <li>• Свяжитесь с техподдержкой</li> </ul>
E14	Ошибка в цепи контроля тока	<ul style="list-style-type: none"> <li>• Повреждение цепи контроля тока</li> </ul>	<ul style="list-style-type: none"> <li>• Свяжитесь с поставщиком для ремонта</li> </ul>
E15	Потеря фазы на входе	<ul style="list-style-type: none"> <li>• Для трехфазных преобразователей, потеря фазы источника</li> </ul>	<ul style="list-style-type: none"> <li>• Проверьте трехфазный источник</li> <li>• Свяжитесь с техподдержкой</li> </ul>
E16	Потеря фазы на выходе	<ul style="list-style-type: none"> <li>• Обрыв или потеря фазы на выходе</li> <li>• Трехфазная нагрузка преобразователя сильно разбалансирована</li> </ul>	<ul style="list-style-type: none"> <li>• Проверьте подключение между преобразователем и двигателем</li> <li>• Проверьте двигатель</li> </ul>
E17	Перегрузка преобразователя	<ul style="list-style-type: none"> <li>• Время ускорения слишком мало</li> <li>• Недопустимые настройки V/f кривой или повышения момента, приводящие к сверхтоку</li> <li>• Слишком низкое напряжение сети</li> <li>• Слишком большая нагрузка на двигатель</li> </ul>	<ul style="list-style-type: none"> <li>• Отрегулируйте время ускорения</li> <li>• Отрегулируйте V/f кривую или повышение момента</li> <li>• Проверьте напряжение сети</li> <li>• Используйте преобразователь подходящей мощности</li> </ul>
E18	Чрезмерное отклонение скорости двигателя	<ul style="list-style-type: none"> <li>• Ошибка тормоза или контактора</li> <li>• Ошибка числа импульсов энкодера</li> <li>• Неверные F05.19, F05.20</li> <li>• Недостаточный выходной момент</li> <li>• Недопустимый PI регулятора скорости</li> </ul>	<ul style="list-style-type: none"> <li>• Замените контактор</li> <li>• Установите верное число импульсов энкодера</li> <li>• Откорректируйте F05.19 - F05.20</li> <li>• Выберите преобразователь большей мощности</li> <li>• Откорректируйте параметр PI</li> </ul>

Продолжение таблицы 10.1

1		2	3
E19	Перегрузка двигателя	<ul style="list-style-type: none"> <li>• Недопустимые настройки V/f кривой</li> <li>• Низкое напряжение сети</li> <li>• Неверно установлен коэффициент защиты двигателя от перегрузки</li> <li>• Заклинивание ротора или слишком большая нагрузка</li> </ul>	<ul style="list-style-type: none"> <li>• Отрегулируйте V/f кривую</li> <li>• Проверьте напряжение сети</li> <li>• Корректно установите коэффициент защиты от перегрузки</li> <li>• Проверьте нагрузку и движущиеся механизмы</li> </ul>
E20	Перегрев двигателя	<ul style="list-style-type: none"> <li>• Перегрев двигателя</li> <li>• Клемма перегрева двигателя (DI или AI) подключена неправильно</li> <li>• Параметры двигателя установлены неверно</li> </ul>	<ul style="list-style-type: none"> <li>• Уменьшите нагрузку, увеличьте время уск./торм., почините или замените двигатель</li> <li>• Проверьте клемму сигнала перегрева</li> <li>• Установите параметры двигателя с таблички</li> </ul>
E21	Ошибка чтения/ записи EEPROM на плате управления	<ul style="list-style-type: none"> <li>• Ошибка в цепи памяти EEPROM на плате управления</li> </ul>	<ul style="list-style-type: none"> <li>• Свяжитесь с поставщиком для ремонта</li> </ul>
E22	Ошибка чтения/ записи EEPROM на панели управления	<ul style="list-style-type: none"> <li>• Ошибка в цепи памяти EEPROM на панели управления</li> </ul>	<ul style="list-style-type: none"> <li>• Замените панель управления</li> <li>• Свяжитесь с поставщиком для ремонта</li> </ul>
E23	Ошибка установки параметров	<ul style="list-style-type: none"> <li>• Слишком большая разница номинальной мощности преобразователя и двигателя</li> <li>• Неверные параметры двигателя</li> </ul>	<ul style="list-style-type: none"> <li>• Выберите преобразователь подходящей мощности</li> <li>• Установите соответствующие параметры двигателя</li> </ul>
E24	Ошибка внешнего оборудования	<ul style="list-style-type: none"> <li>• Срабатывание клеммы ошибки внешнего оборудования</li> </ul>	<ul style="list-style-type: none"> <li>• Проверьте внешнее оборудование</li> </ul>
E25	Слишком малый рабочий ток	<ul style="list-style-type: none"> <li>• Некорректно установлены параметры F16.14, F16.15</li> </ul>	<ul style="list-style-type: none"> <li>• Откорректируйте F16.14, F16.15</li> <li>• Проверьте подключение между преобразователем и двигателем</li> <li>• Проверьте, есть ли выход с преобразователя</li> <li>• Проверьте работу выходного контактора</li> </ul>
E26	Ошибка внутренней логики	<ul style="list-style-type: none"> <li>• Свяжитесь с производителем</li> </ul>	<ul style="list-style-type: none"> <li>• Свяжитесь с производителем</li> </ul>
E28	Тайм-аут интерфейса SCI	<ul style="list-style-type: none"> <li>• Неправильное подключение кабеля связи</li> <li>• Обрыв или плохой контакт кабеля</li> </ul>	<ul style="list-style-type: none"> <li>• Проверьте подключение</li> </ul>
E29	Ошибка подключения SCI	<ul style="list-style-type: none"> <li>• Неправильное подключение кабеля связи</li> <li>• Обрыв или плохой контакт кабеля</li> <li>• Неверные параметры интерфейса связи</li> <li>• Ошибка данных</li> </ul>	<ul style="list-style-type: none"> <li>• Проверьте подключение</li> <li>• Проверьте подключение</li> <li>• Правильно установите формат данных и скорость передачи</li> <li>• Пересылайте данные в соответствии с протоколом Modbus</li> </ul>

## Продолжение таблицы 10.1

1		2	3
E30	Неверное направление энкодера	<ul style="list-style-type: none"> <li>Порядок фаз энкодера и двигателя не совпадает</li> </ul>	<ul style="list-style-type: none"> <li>Установите противоположное значение F11.02</li> </ul>
E31	Обрыв энкодера	<ul style="list-style-type: none"> <li>Нет входного сигнала на энкодере</li> </ul>	<ul style="list-style-type: none"> <li>Проверьте подключение энкодера</li> </ul>
E32	Превышение скорости двигателя	<ul style="list-style-type: none"> <li>Неверное число импульсов энкодера</li> <li>Недостаточный выходной момент</li> <li>Некорректный PI регулятора скорости</li> </ul>	<ul style="list-style-type: none"> <li>Установите верное число импульсов энкодера</li> <li>Выберите преобразователь большей мощности</li> <li>Откорректируйте параметр PI</li> </ul>
E33	Потеря сигнала Z ABZ энкодера	<ul style="list-style-type: none"> <li>Ошибка подключения</li> <li>Сильные помехи</li> </ul>	<ul style="list-style-type: none"> <li>Проверьте подключение</li> </ul>
E34	Ошибка UVW UVW энкодера	<ul style="list-style-type: none"> <li>Ошибка определения сектора UVW энкодера</li> </ul>	<ul style="list-style-type: none"> <li>Проверьте подключение UVW</li> </ul>
E35	Ошибка фаз CD SINCOS энкодера	<ul style="list-style-type: none"> <li>Ошибка энкодера</li> <li>Обрыв энкодера</li> </ul>	<ul style="list-style-type: none"> <li>Проверьте энкодер</li> <li>Проверьте подключение энкодера</li> </ul>
E36	Ошибка контактора	<ul style="list-style-type: none"> <li>Контактор поврежден</li> <li>Ошибка подключения контакта обратной связи</li> </ul>	<ul style="list-style-type: none"> <li>Замените контактор</li> <li>Проверьте подключение</li> </ul>
E37	Ошибка ограничителя скорости	<ul style="list-style-type: none"> <li>Проверьте внешний ограничитель скорости</li> <li>Проверьте сигнал обратной связи</li> </ul>	<ul style="list-style-type: none"> <li>Замените ограничитель скорости</li> <li>Замените проводку</li> </ul>

## 10.2 История ошибок

В таблице 10.2 приведен список параметров с историей ошибок и состоянием преобразователя частоты при последней ошибке.

Таблица 10.2 – История ошибок

Номер параметра	Описание
F17.11	Пятая (самая недавняя) ошибка
F17.12	Установленная частота при последней (5) ошибке
F17.13	Выходная частота при последней (5) ошибке
F17.14	Напряжение шины DC при последней (5) ошибке
F17.15	Выходное напряжение при последней (5) ошибке
F17.16	Выходной ток при последней (5) ошибке
F17.17	Состояние входных клемм при последней (5) ошибке
F17.18	Состояние выходных клемм при последней (5) ошибке
F17.19	Интервал последней (5) ошибки
F17.20	Четвертая ошибка
F17.21	Интервал четвертой ошибки
F17.22	Третья ошибка
F17.23	Интервал третьей ошибки
F17.24	Вторая ошибка
F17.25	Интервал второй ошибки
F17.26	Первая ошибка
F17.27	Интервал первой ошибки

## 10.3 Параметры мониторинга состояния

В параметре D00.04 отображается состояние лифта с помощью 15 бит слова состояния:

Номер бита	15	14	13	12	11	10	9	8	7	6	5	4	3	2	1	0
Описание	Аварийный режим	Мультискорость 3	Мультискорость 2	Мультискорость 1	Вход принудительной скорости вниз	Вход принудительной скорости вверх	Обратная связь тормоза	Обратная связь контактора	Не используется	Не используется	Не используется	Не используется	Аналоговый режим	Режим мультискорости	Режим ревизии	Преобразователь включен

В параметре D00.06 отображается состояние преобразователя с помощью 15 бит слова состояния:

Номер бита	15	14	13	12	11	10	9	8	7	6	5	4	3	2	1	0
Описание	Не используется	Не используется	Сигнал останова	Выход управления контактором	Выход управления тормозом	Готовность преобразователя	Скорость достигнута	Автонастройка	Работа с нулевой скоростью	Сигнал нулевой скорости	00: Постоянная скорость 01 Ускорение 10 Торможение 11 Не используется	Движение вниз	Движение вверх	Работа / останов	Ошибка преобразователя	

В параметре D03.01 отображается состояние дискретных входов преобразователя:

Номер бита	11	10	9	8	7	6	5	4	3	2	1	0
Вход	DI12	DI11	DI10	DI9	DI8	DI7	DI6	DI5	DI4	DI3	DI2	DI1

В параметре D03.02 отображается состояние дискретных выходов преобразователя:

Номер бита	5	4	3	2	1	0
Вход	R4A/R4C	R3A/R3C	R2A/R2C	R1A/R1C	DO2	DO1

