

Внимание!

Ремонт, техническое обслуживание и наладку оборудования, установленного в шахте и на кабине, необходимо производить только после отключения вводного устройства и выключателя SA1 в блоке питания, блока питания – после снятия напряжения с провода L3.

Сечение проводов (жил) силовой магистрали (пучки 9 и 10)
Таблица 1

Сечение проводов ПВЗ (жил кабеля NYU-J), мм.кв.		
Q = 500 кг	Q = 1000 кг	Q = 2000, 3200, 5000, 6300 кг
2,5	2,5	6

1. Схема выполнена для лифтов грузоподъемностью до 6300 кг (грузовых) и до 1000 кг (больничных), со скоростью движения до 0,5 м/с и количеством остановок до 24 (грузовых) или до 14 (больничных) с ручным открыванием дверей кабины и шахты и следующими видами управления:

- внутреннее (грузовые и больничные лифты),
- наружное с одного (основного) этажа (грузовые лифты),
- наружное со всех этажных площадок (грузовые лифты).

2. В позиционных обозначениях аппаратов и маркировках проводов буквы, указанные в скобках, означают:

- "В" – число, соответствующее номеру верхней остановки;
- "п" – число, соответствующее номеру промежуточных остановок;

3. На схеме в скобках указана заводская маркировка проводов и контактов электроаппаратов.

4. Монтаж пучков проводов по машинному помещению (МП) к электрооборудованию лифта и до ввода в шахту вести в трубах или коробах.

5. Монтаж пучков проводов электрооборудования кабины вести в металлорукавах. В подвесном кабеле предусмотреть не менее 5% запасных жил.

6. Сечение проводов (жил) силовой магистрали см. таблицу 1.

Таблица 2

участок схемы	лист
Шахтные ленточные провода	3
Подвесные кабели	3
Вводная сеть	4
Лебедки	5
Преобразователь частоты	6
УКС, ВШ, ВК, СПК, ВУ	7
Упоры с тремя выключателями	8
Кнопки вызова	9
Индикация на этажах	10
Ограничение доступа	11
Подключение поста приказов	12
Датчики положения	13
Цель безопасности дверей шахты	14
Устройства безопасности прямка	15
Кабели к панели управления	16
Пост ревизии (кабина)	17
Устройства безопасности кабины	18
Освещение и вентиляция кабины	19
Взвешивающее устройство	20
IP видекамера	21
Переговорная связь	22

ФАИД.484440.002 Э4

Перв. примен.	
Справ. №	

Подп. и дата	
Инв.№ дц/дл.	
Взам. инв. №	

Подп. и дата	
Инв.№ подл.	

					ФАИД.484440.002 Э4			
1		186.007923-2024			Лифт грузовой и больничный с ручными дверьми с устройством управления УЛ Схема электрическая соединений	Лит.	Масса	Масштаб
Изм	Лист	№докум.	Подп.	Дата				
Разраб.		Архангельский	(Подп)	12.04.2024				
Пров.		Архангельский	(Подп)	12.04.2024				
Т. контр.								
Э. метр.								
Н.контр.		Авласович	(Подп)	12.04.2024				
Утв.								
						Лист 1	Листов 34	
						ОАО "МОГИЛЕВЛИФТМАШ" ОЛ НТЦ		

Таблица 3 - Подключение жил в пучках ленточных проводов ПУВПГ-18х0,5, идущих в шахту

Жила	Жгут ГВ0505.12.00.030				
	Пучок 1	Пучок 2	Пучок 3		Пучок 4
	-00	-01	-02*1	-03*2	-05*2
1	L318	*6	04-7	04-7	602
2	L313	*6	04-8	04-8	652
3	L312	606	505	505	658
4	L314	64	506	506	12-7
5	L315	212	507	507	12-8
6	N3	022	08-7	P1	807
7	213	3	08-8		857
8	72	501	12-7	P3	603
9	74	502	12-8		653
10	75	503	806	601	659
11	70	504	856	651	16-7
12	01-7	508	16-7	654	16-8
13	01-8	608	16-8	657	20-7
14	224	74-1	807	08-7	20-8
15	110	605	857	08-8	
16	-L	438	20-7	806	
17	153	805	20-8	856	
18	163	855	L311	L311	

Таблица 4 - Подключение жил в трассах подвесных кабелей КПЛ-18х0,75 и КПЛМ-6х0,75, идущих в кабину

Жила	Кабель ГВ0505.12.00.050		
	Трасса 4.1	Трасса 4.2	Трасса 4.3
	-00	-01	-02
1	63	501	504
2	64	502	505
3	70	503	601
4	213	506	602
5	71	507	603
6	N3	508	651
7	72	439	652
8	-L	438	653
9	N	P3	657
10	L311	606	658
11	L312	609	659
12	L313	605	D1
13	L315	655	D2
14	L318	656	M1
15	L319	3	M2
16	342	153	D4
17	342-1	P1	M4
18	PE	PE	PE

Перв. примен. Справ. №

Подп. и дата Инв.№ дубл. Инв.№ подл. Взам. инв. № Подп. и дата

Таблица 5 - Подключение жил в пучках ленточных проводов ПУВПГ-6х0,5, идущих в шахту

Жгут ГВ0505.12.00.010						
Пучок 5	Пучок 3	Пучок 4	Пучок 6	Пучок 7	Пучок 8	Пучок 9
-00*4	-01*1	-02*2	-03*5	-04*3	-05*3	-06*7
5	04-7	602	655	601-1	601-2	74-01
7	04-8	652	656	651-1	651-2	74-03
-L	505	806	657	805-1	654-2	74-04
606	506	856	658	657-1	657-2	
P3	507	658		L314-1	L314-2	
				3-5	3-6	

Таблица 6 - Подключение жил в трассе подвесного кабеля КПЛМ-6х0,75, идущего в кабину

Жила	Кабель ГВ0505.12.00.040
	Трасса 4.4
	-01*7*8
1	74-01
2	74-03
3	74-04
4	154
5	3K
6	

Таблица 7 - зависимость числа жил от числа остановок (пучки 3 и 4)

Число жил	Жгут ГВ0505.12.00.010		
	Пучок 3		Пучок 4
	-01*1	-	-02*2
	Число остановок		
6	5...8	-	9...16
Число жил	Жгут ГВ0505.12.00.030		
	Пучок 3		Пучок 4
	-02*1	-03*2	-05*2
	Число остановок		
18	9...24	2...24	17...24

- *1 - Для лифтов с внутренним управлением.
 - *2 - Для лифтов с наружным управлением
 - *3 - Для лифтов с комбинированным управлением (до 8 остановок).
 - *4 - Для лифтов с взвешивающим устройством в шахте.
 - *5 - Для больничных лифтов (внутреннее управление).
 - *6 - Жилы кабеля 2.1, 2.2, 3.16 на остановках необходимо разрезать.
 - *7 - Для лифтов с тремя выключателями упоров.
 - *7 - Для лифтов без машинного помещения.
- Указанные жилы используются в качестве перемычек между остановками. Перемычки с маркировками 04-7, 08-7, 12-7, 16-7, 20-7, проходящие в жиле 2.1 и перемычки 04-8, 08-8, 12-8, 16-8, 20-8, проходящие в жиле 2.2 дополнительно подключить к соответствующим жилам кабеля (см. таблицу 5).



1	186.007543-2024		
Изм/Лист	№ докум.	Подп.	Дата

Подключение подвесных и шахтных кабелей к станции УЛ

ФАИД.484440.002 Э4

Устройство управления УЛ

В диспетчерский пункт

ХТЗА

Марк.	Конт.
63	1
64	2
75-1	3
75	4
74	5
72	6
71	7
213	8
212	9
3К *	10
20-8	11
16-8	12
12-8	13
08-8	14
04-8	15
01-8	16
70	17
20-7	18
16-7	19
12-7	20
08-7	21
04-7	22
01-7	23
110	24
71-2	25
224	26
74-1*	27
74-2*	28
-L	29
-L	30

ХТ4А

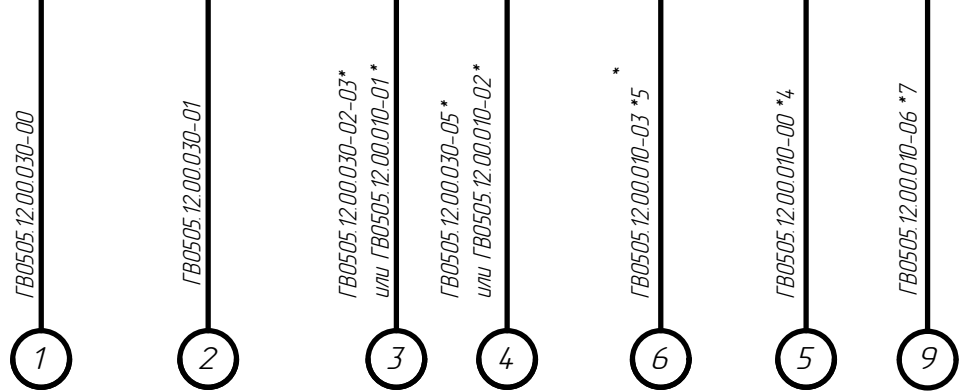
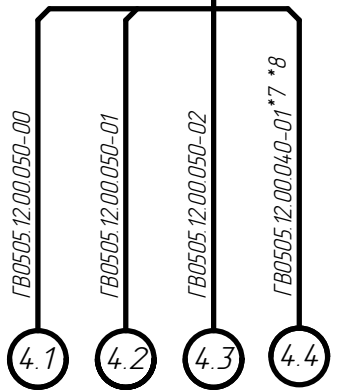
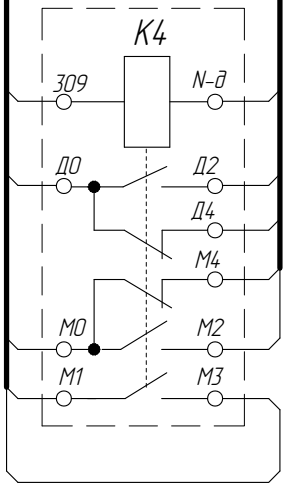
Марк.	Конт.
13'	1
13	2
657	3
658	4
659	5
КТА	6
805	7
806	8
807	9
КТВ	10
855	11
856	12
857	13
3Т *	14
5	15
7	16
РЗ	17
Р1	18
022	19
163	20
3	21
3	22
-L	23
-L	24

ХТ4В

Марк.	Конт.
501	1
502	2
503	3
504	4
505	5
506	6
507	7
508	8
601	9
602	10
603	11
438	12
605	13
606	14
439	15
154 *	16
608	17
609	18
651	19
652	20
653	21
654	22
655	23
656	24

ХТ2А

Марк.	Конт.
153	1
ДС1	2
ДС0	3
Д1	4
L319	5
L318	6
N3	7
L123	8
L124	9
	10
342	11
N	12
342-1	13
	14
L311	15
L312	16
L313	17
L314	18
L315	19
08-1 *	20
08-2 *	21
N	22
L160 *	23
L160A *	24
L160B *	25
L161	26
74-01 *	27
74-03 *	28
74-04 *	29



В кабину

В шахту

Справ. №
Перв. примен.

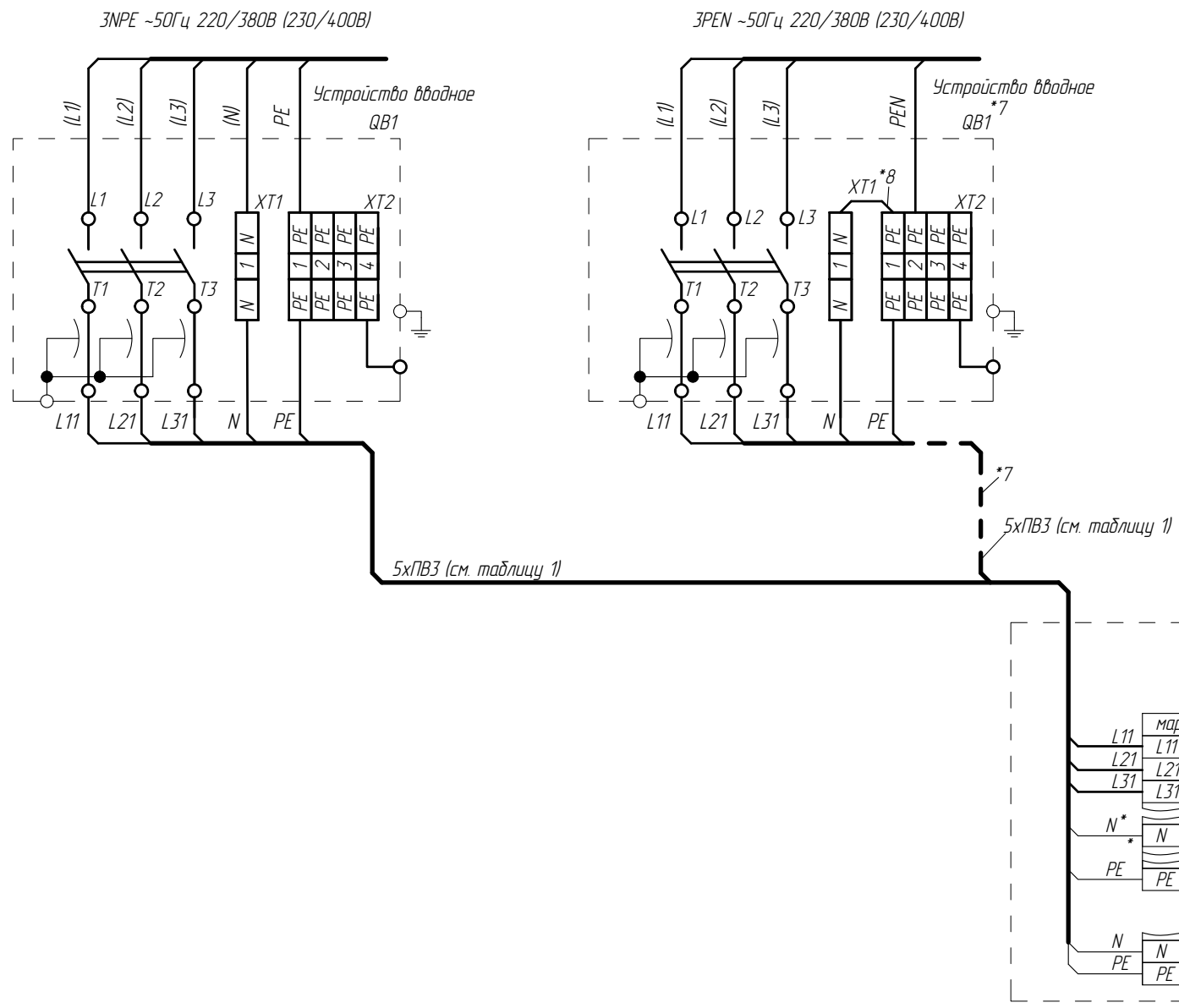
Инв.№ подл.
Подп. и дата
Взам. инв. №
Инв.№ дцкл.
Подп. и дата

1	186.007543-2024		
Изм/Лист	№ докум.	Подп.	Дата

ФАИД.484440.002 Э4

Лист
3

Вводная сеть (с машинным помещением)

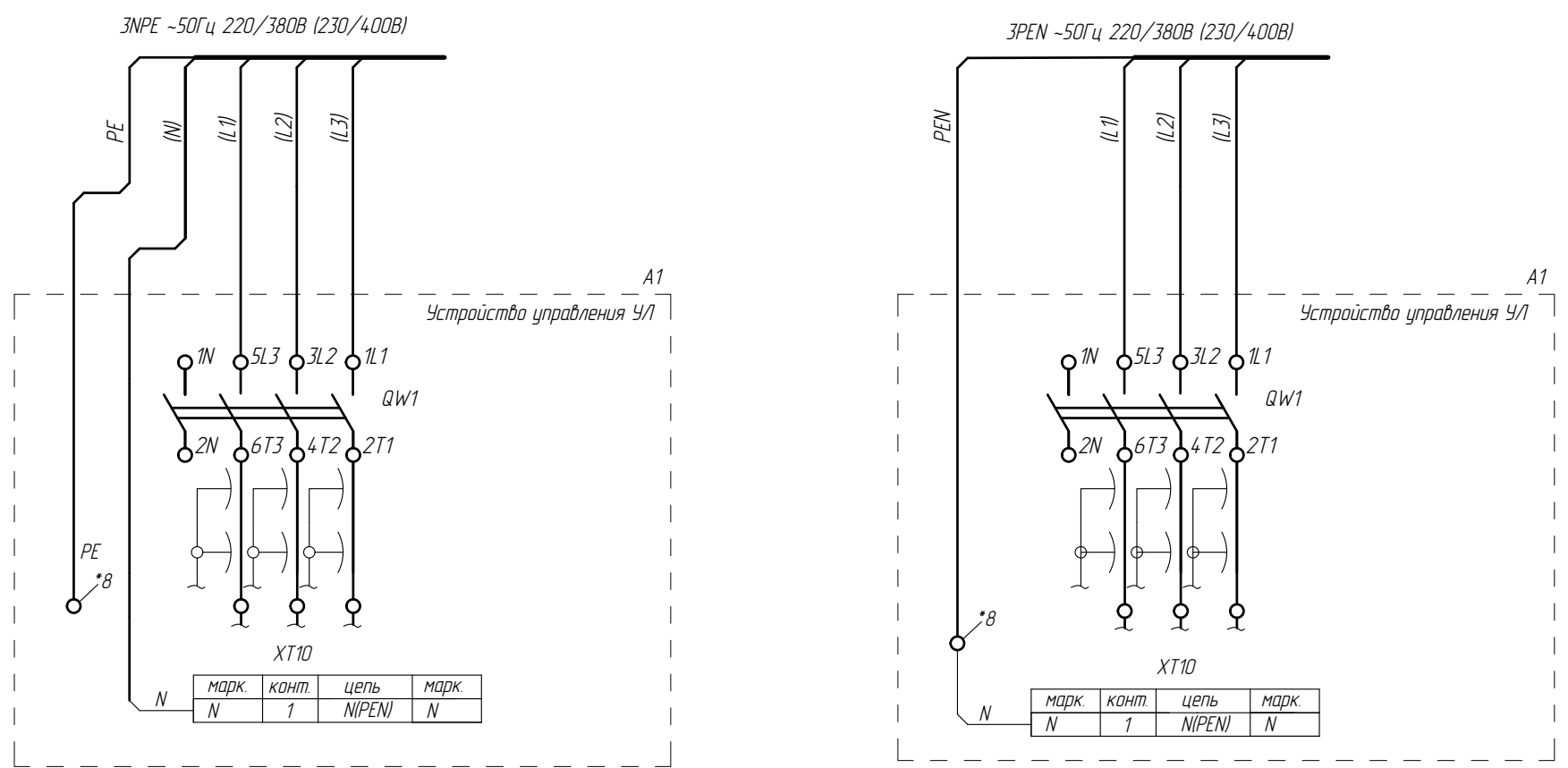


ФАИД.484440.002 Э4

Справ. №

Перв. примен.

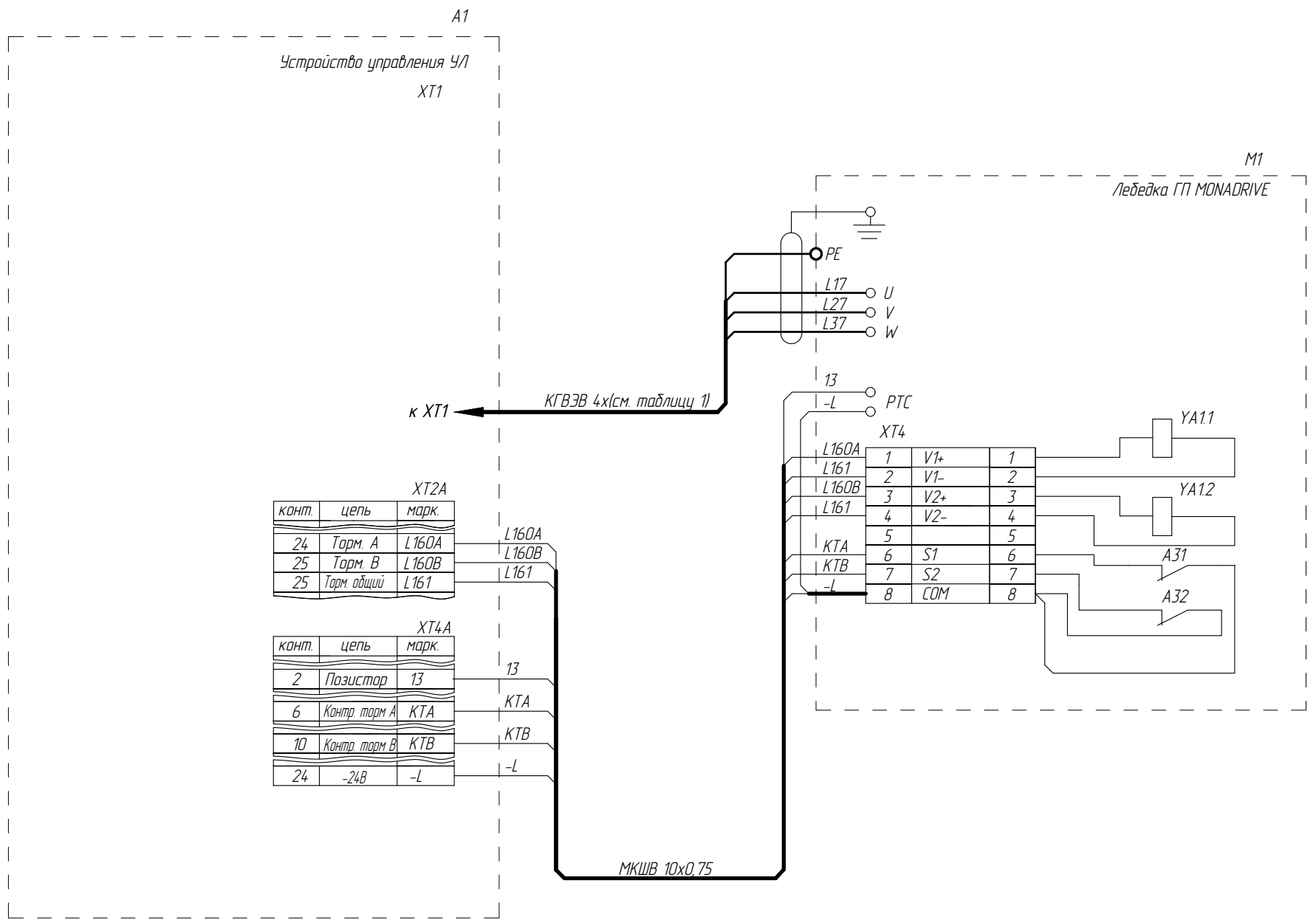
Вводная сеть (без машинного помещения)



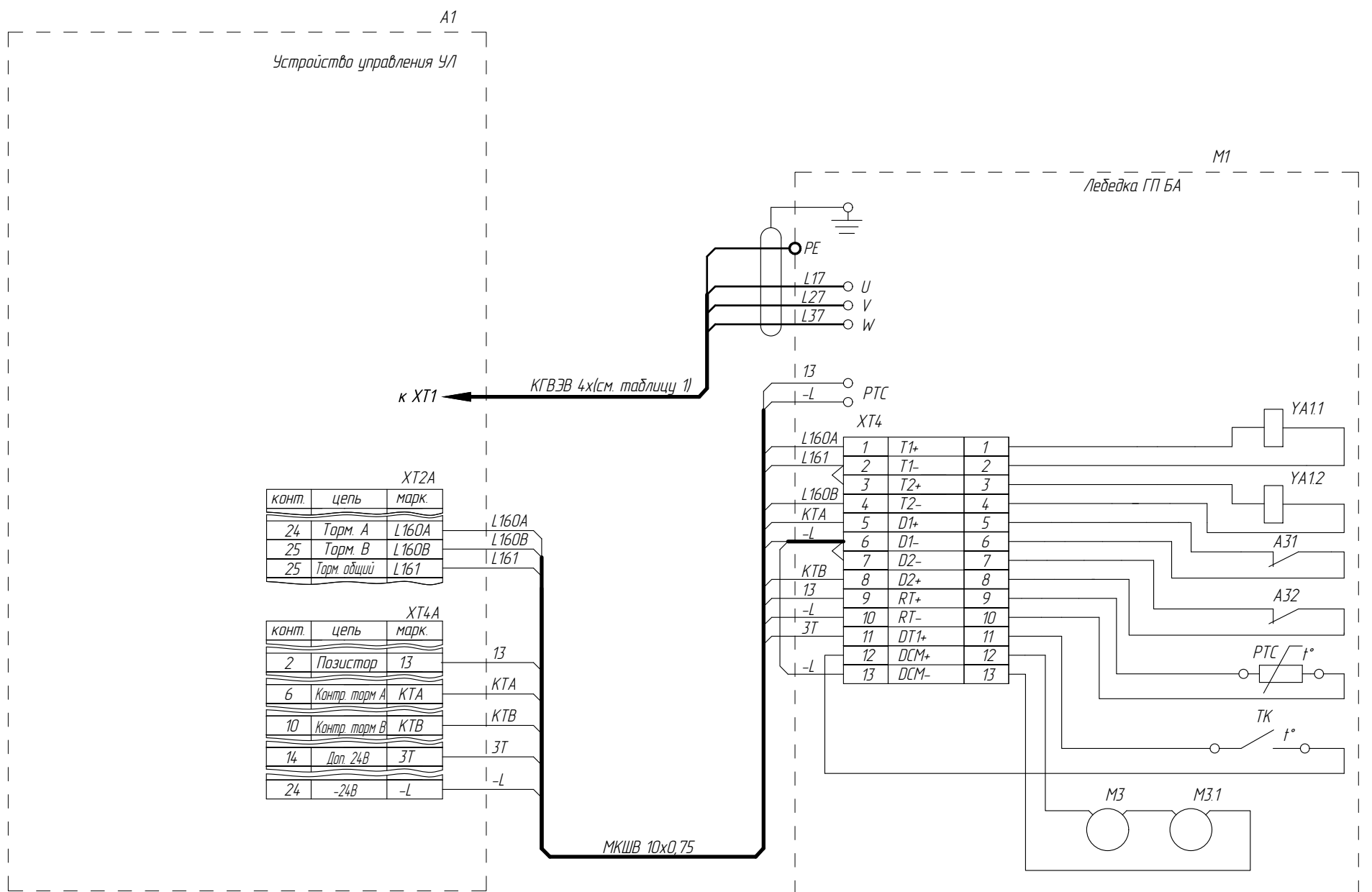
* Клеммная коробка XT1 показана для варианта исполнения станции со встроенным преобразователем частоты
 *7 При питании от сети TN-C
 *8 ПВЗ, сечение не менее сечения PEN

Лебедка MONADRIVE

ФАИД.484440.002 34



Лебедка БА (Могилёвлифтмаш)



Раму лебедки заземлить

1	186.007543-2024		
Изм/Лист	№ докум.	Подп.	Дата

ФАИД.484440.002 34

Лист

5

Перв. примен.

Справ. №

Подп. и дата

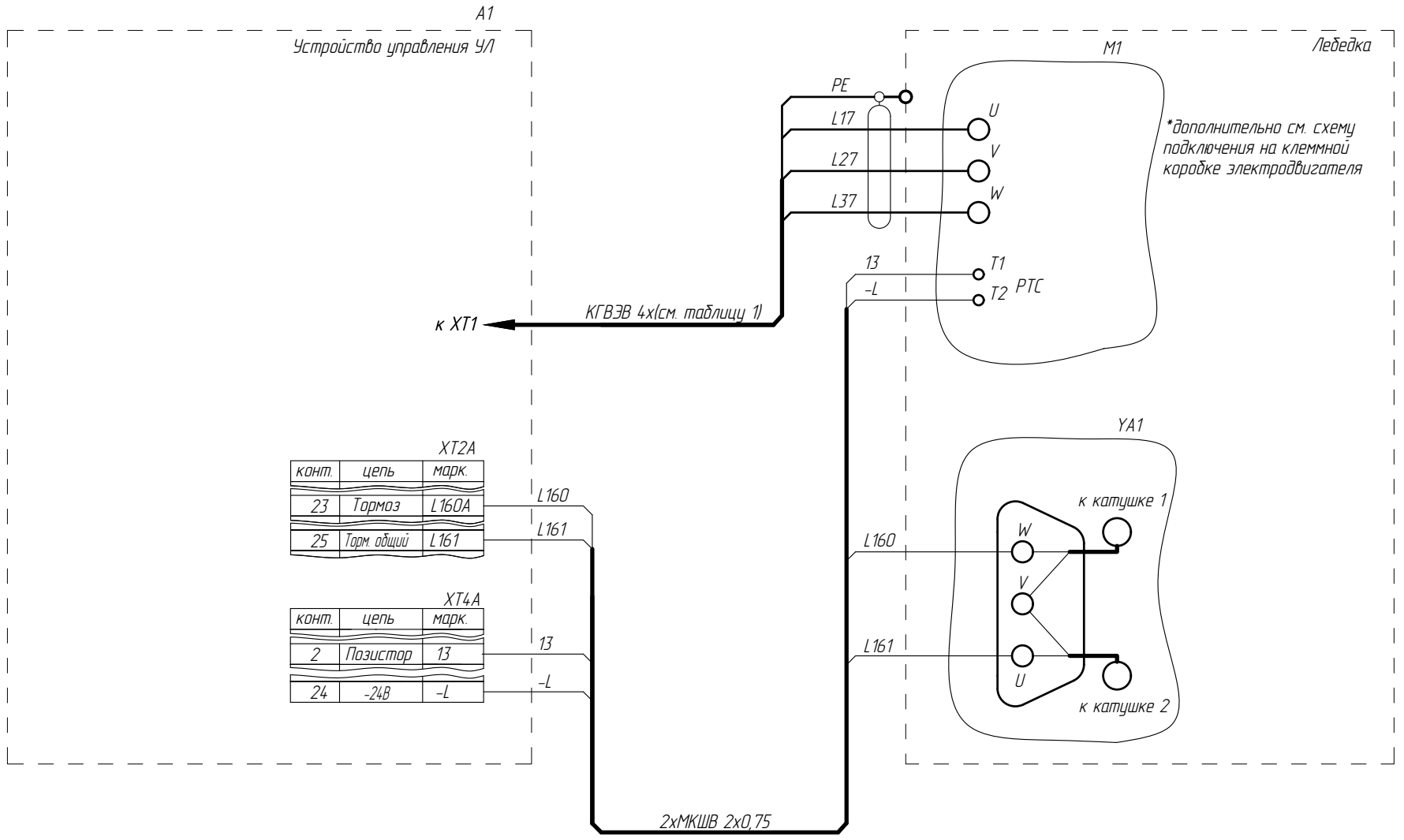
Взам. инв. №

Подп. и дата

Инв. № подл.

Асинхронный привод

ФАИД.484440.002 Э4



Справ. №	Перв. примен.
----------	---------------

Инв.№ подл.	Подп. и дата
Взам. инв. №	Инв.№ дцдл.
Подп. и дата	Подп. и дата

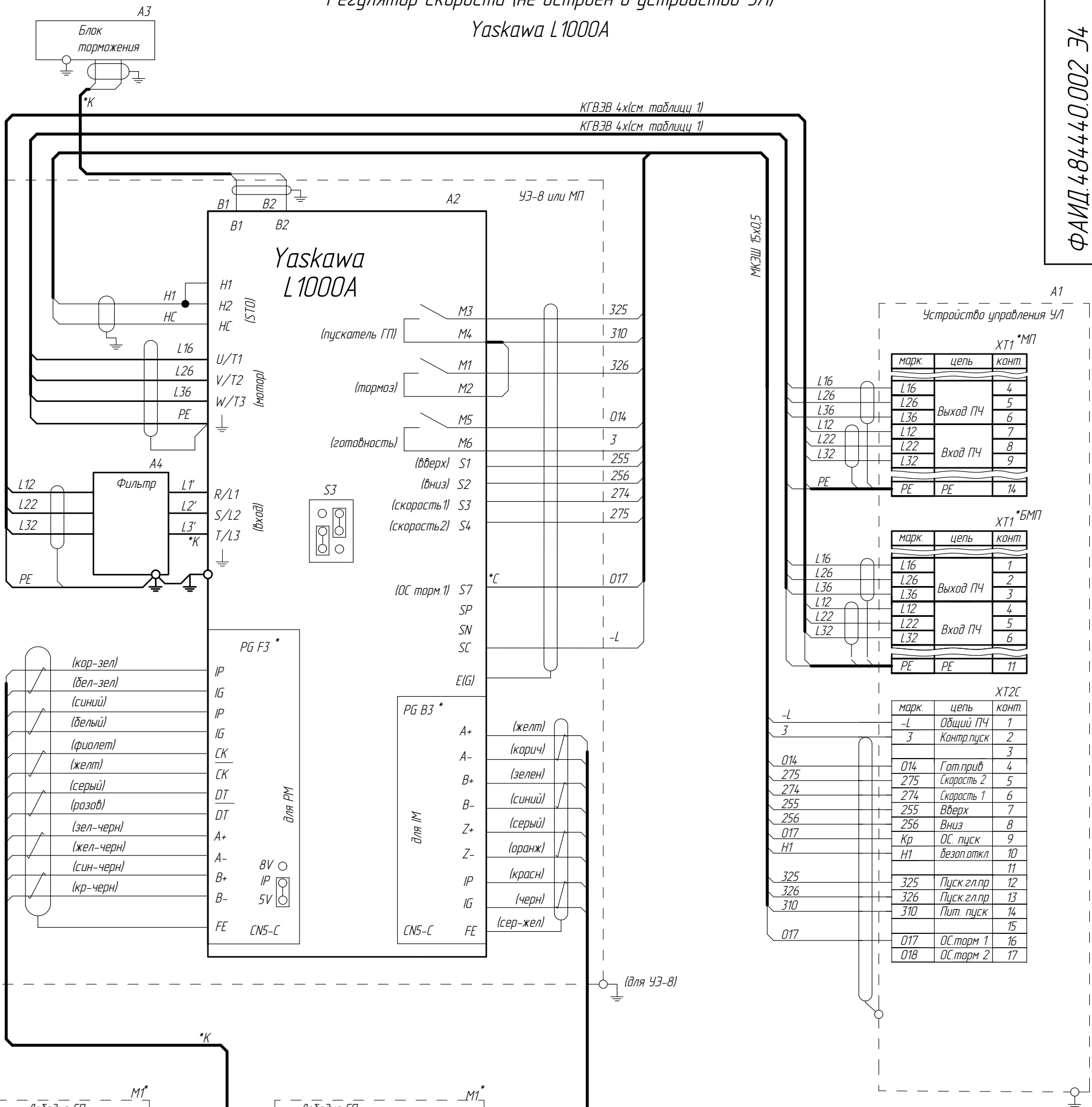
1	186.007543-2024		
Изм/Лист	№ докум.	Подп.	Дата

ФАИД.484440.002 Э4

Лист
5а

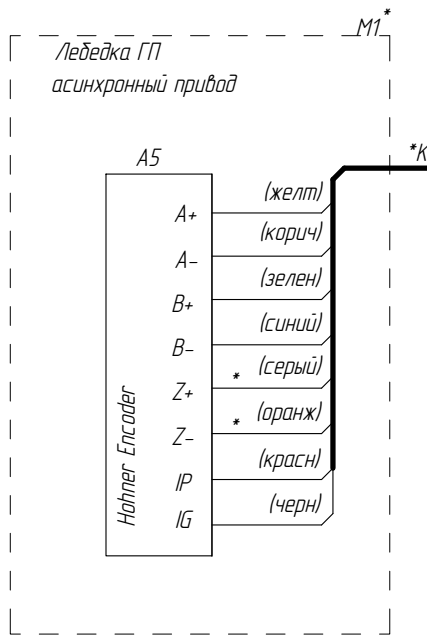
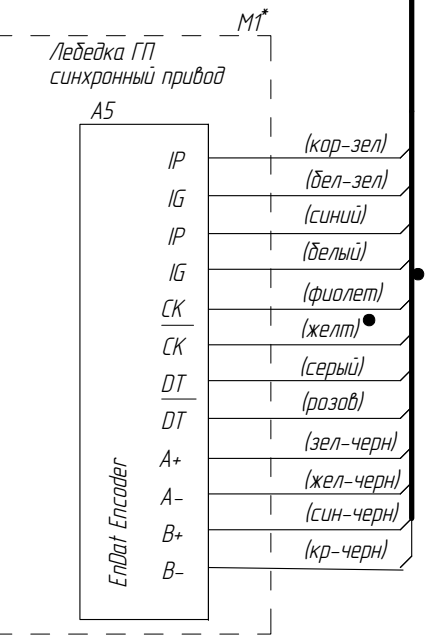
Регулятор скорости (не встроен в устройство УЛ)
Yaskawa L1000A

ФАИД.484440.002 Э4



Справ. № Перв. примен.

Инд.№ подл. Взам. инв. № Инв.№ дцбл. Подп. и дата



* - наличие зависит от исполнения аппаратов или устройств
*К - кабель в комплекте с устройством
*МП - для лифтов с машинным помещением
*БМП - для лифтов без машинного помещения
*С - для синхронного привода

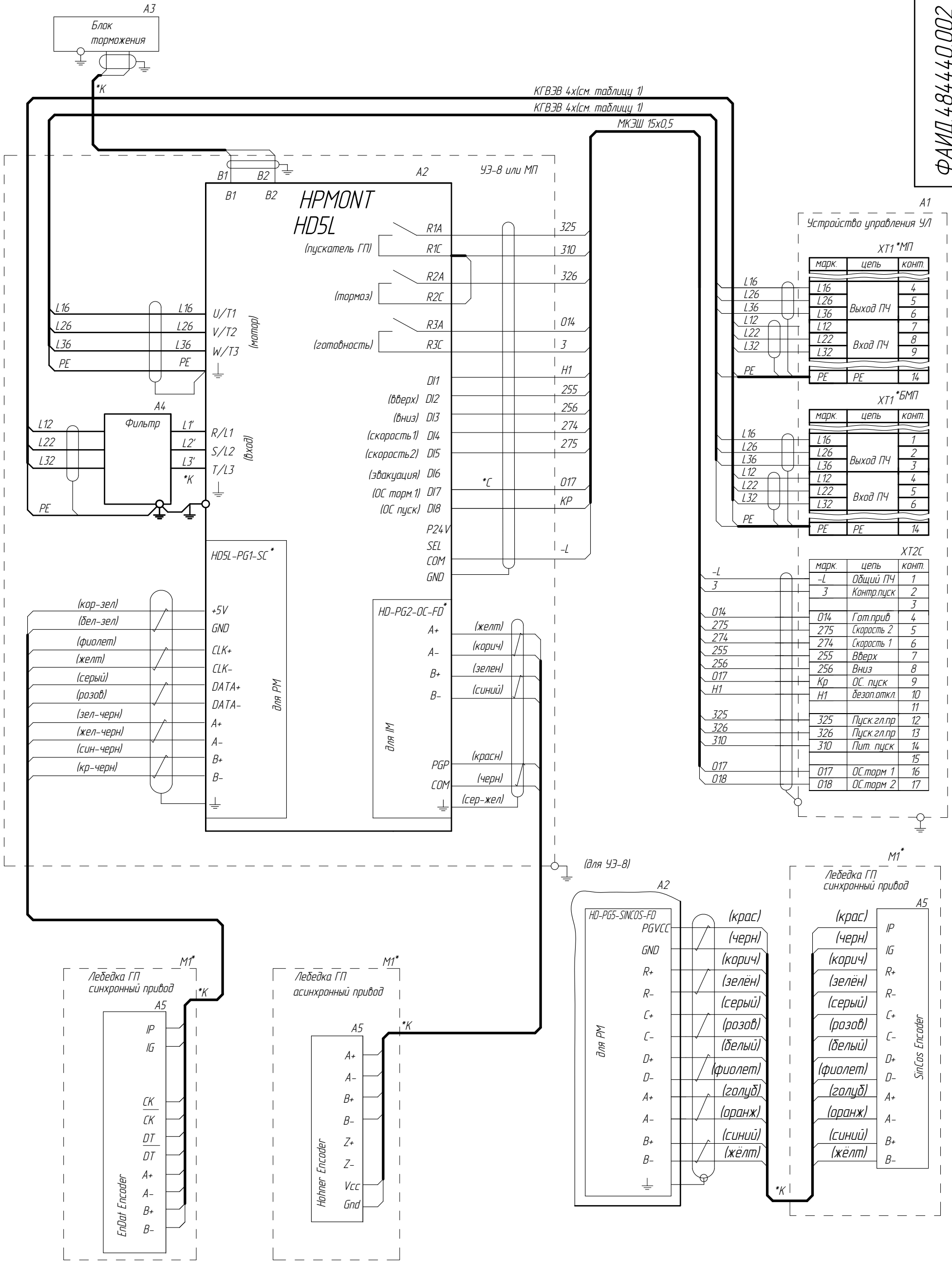
1	186.007543-2024		
Изм/Лист	№ докум.	Подп.	Дата

ФАИД.484440.002 Э4

Лист 6

Преобразователь частоты (не встроен в устройство УЛ)
HPMONT HDL5L

ФАИД.484440.002 34



Устройство управления УЛ

ХТ1 *МП		
марк.	цель	конт.
L16	L16	4
L26	L26	5
L36	Выход ПЧ	6
L12	L12	7
L22	L22	8
L32	Вход ПЧ	9
PE	PE	14

ХТ1 *БМП		
марк.	цель	конт.
L16	L16	1
L26	L26	2
L36	Выход ПЧ	3
L12	L12	4
L22	L22	5
L32	Вход ПЧ	6
PE	PE	14

ХТ2С		
марк.	цель	конт.
-L	-L	1
3	3	2
014	014	3
275	014	4
274	275	5
255	274	6
256	255	7
017	256	8
H1	Кр	9
	H1	10
		11
325	325	12
326	326	13
310	310	14
		15
017	017	16
018	018	17

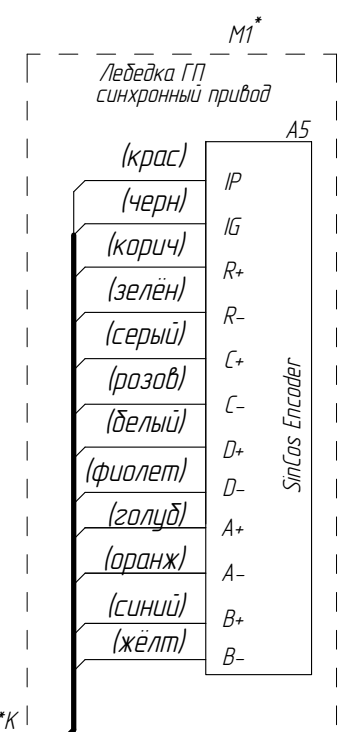
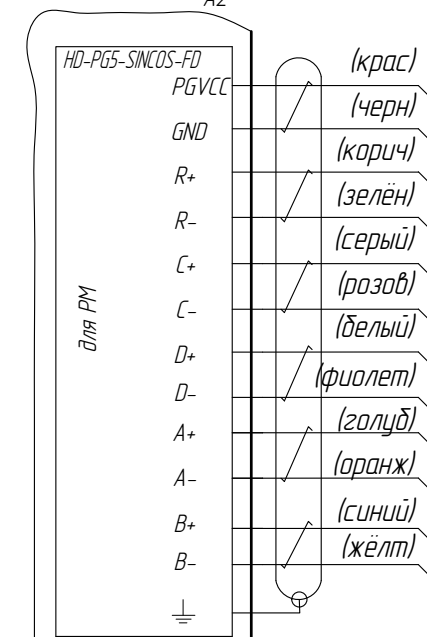
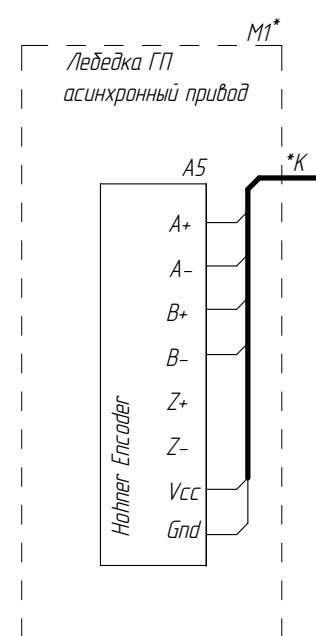
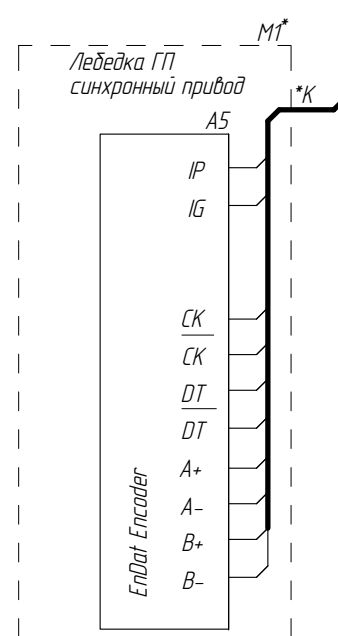
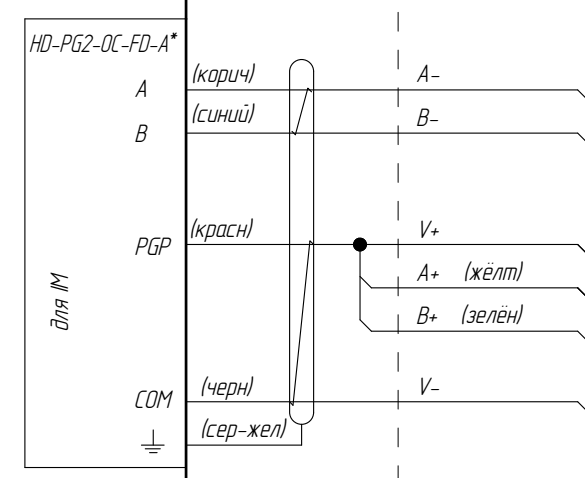
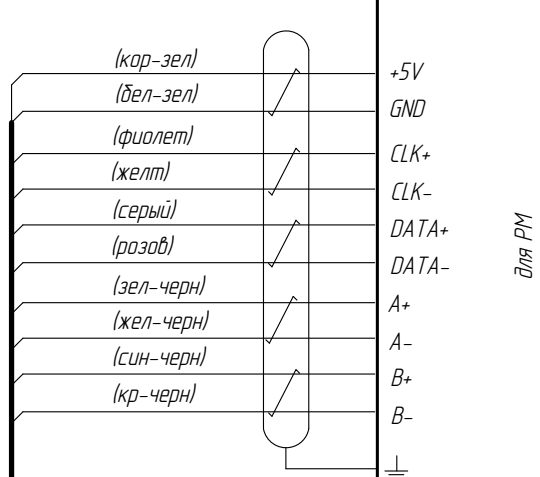
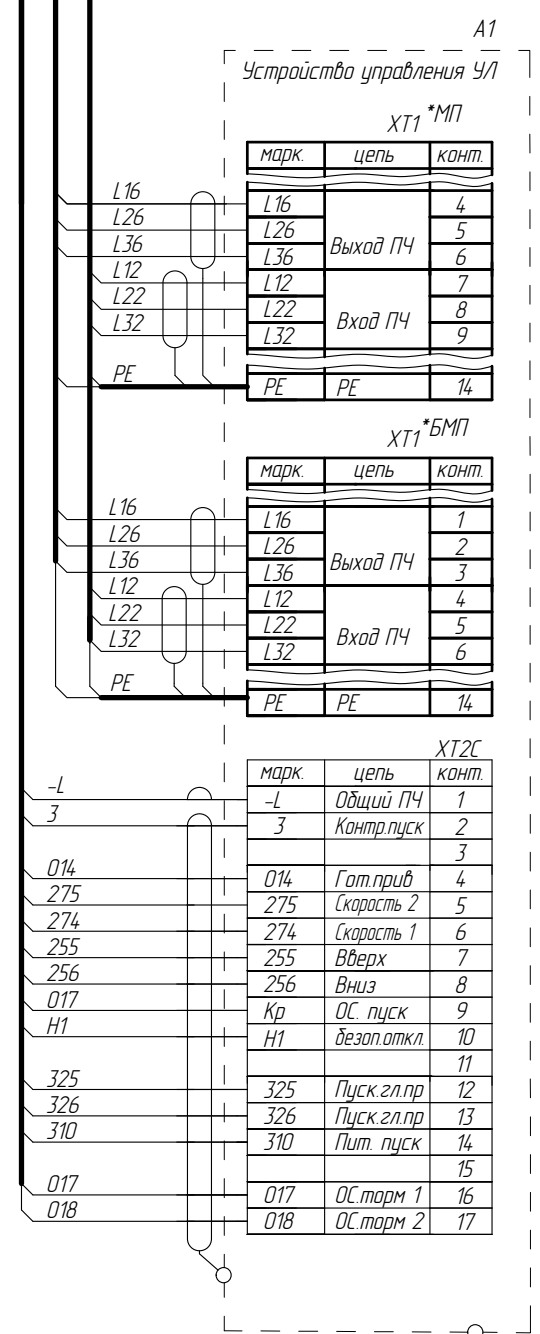
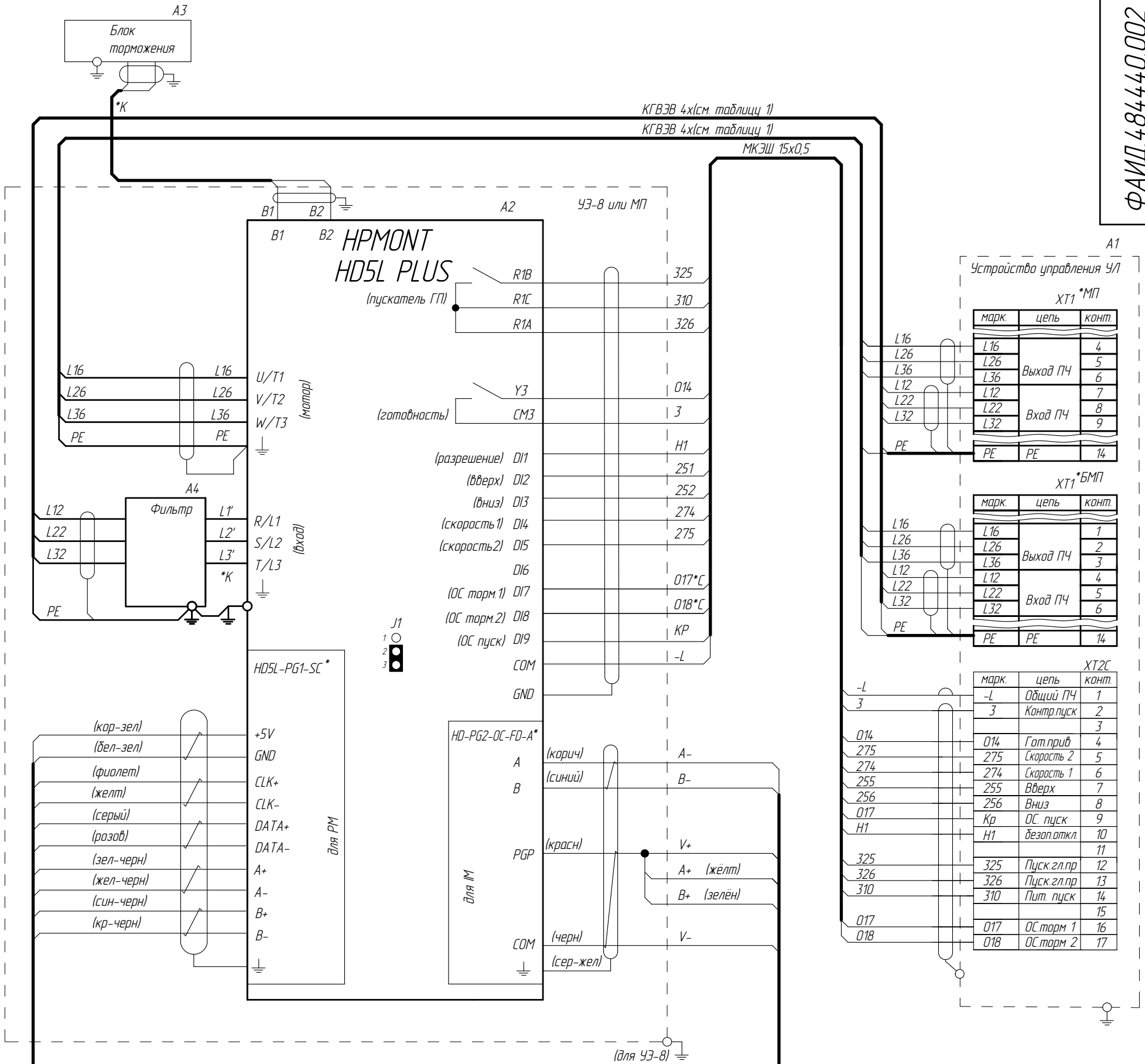
Справ. № Перв. примен.

Инд.№ подл. Подп. и дата. Взам. инв. № Инв.№ дудл. Подп. и дата.

* - наличие зависит от исполнения аппаратов или устройств
*К - кабель в комплекте с устройством
*МП - для лифтов с машинным помещением
*БМП - для лифтов без машинного помещения
*С - для синхронного привода

Преобразователь частоты (не встроен в устройство УЛ)
HPMONT HDL5L PLUS

ФАИД.484440.002 34



*БМП - для лифтов без машинного помещения
*К - кабель в комплекте с устройством
*С - для синхронного привода
* - наличие зависит от исполнения аппаратов или устройств

Инд.№ подл.	Подп. и дата	Взам. инв. №	Инв.№ дубл.	Подп. и дата	Перв. примен.	Справ. №
-------------	--------------	--------------	-------------	--------------	---------------	----------

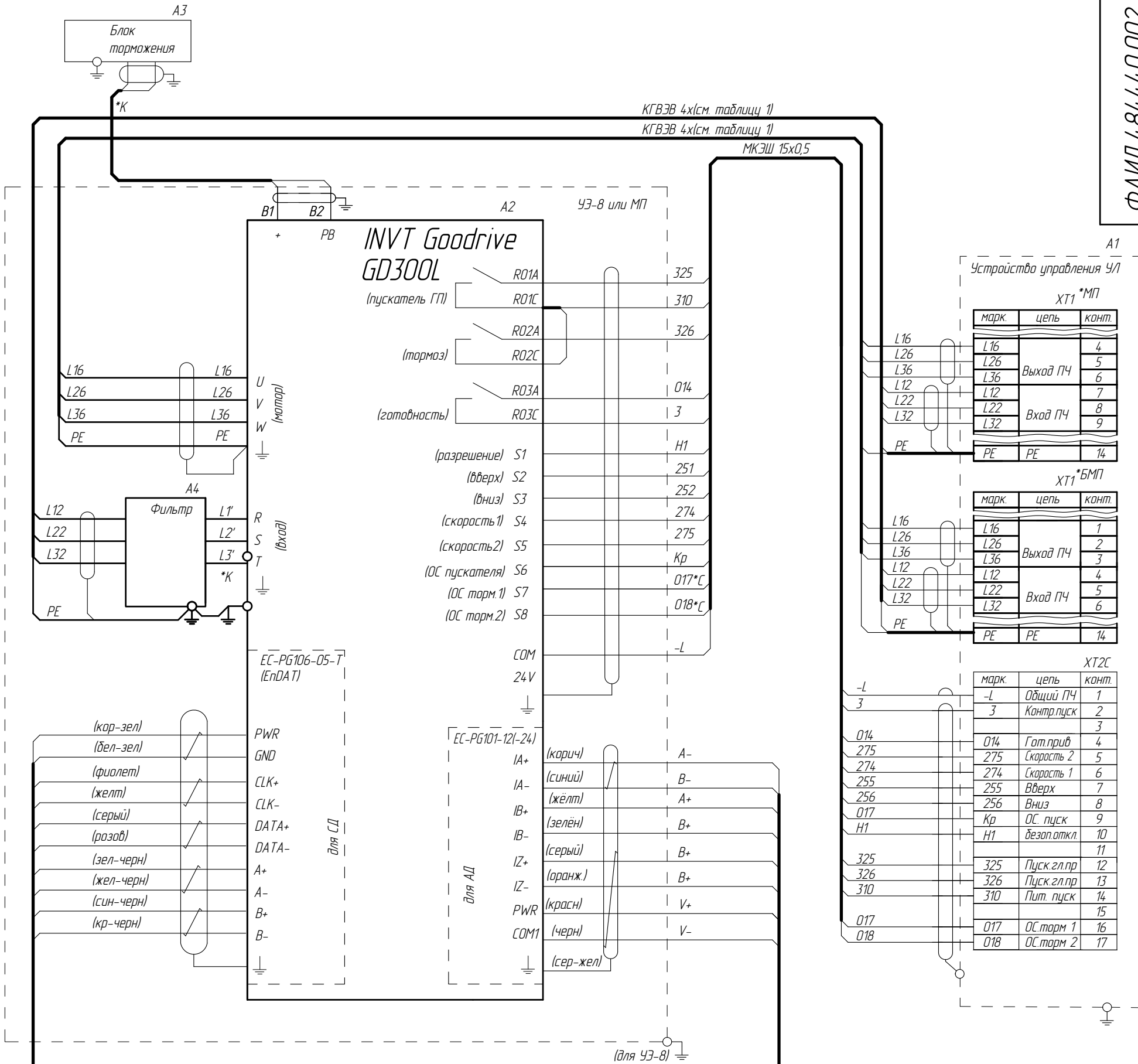
1	186.007543-2024			
Изм/Лист	№ докум.	Подп.	Дата	

ФАИД.484440.002 34

Лист 6б

Преобразователь частоты (не встроен в устройство ЧЛ)
 INVT Goodrive GD300L

ФАИД.484440.002 Э4



Справ. № Перв. примен.

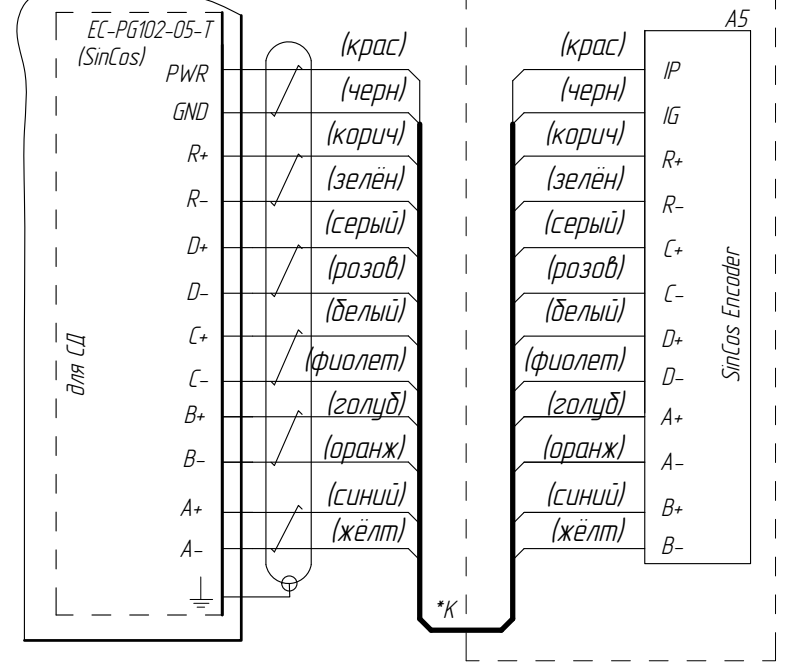
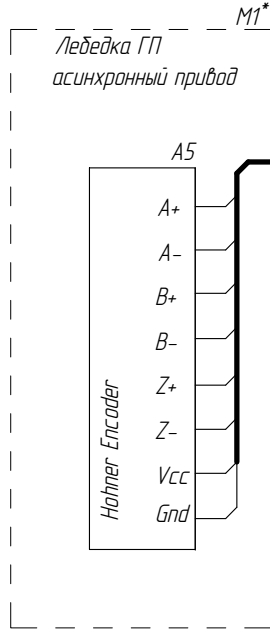
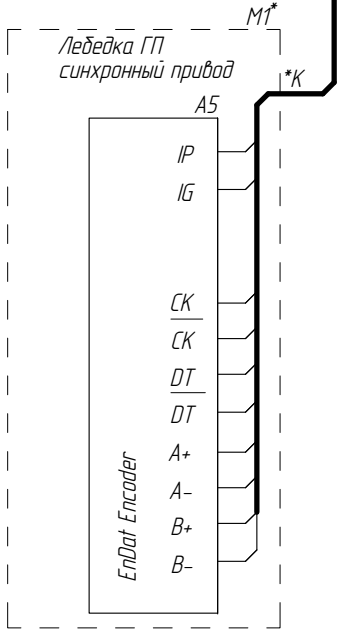
Инв.№ подл. Подп. и дата. Взам. инв. № Инв.№ дубл. Подп. и дата.

Устройство управления ЧЛ

XT1 *МП		
марк.	цель	конт.
L16	L16	4
L26	L26	5
L36	Выход ПЧ	6
L12	L12	7
L22	L22	8
L32	Вход ПЧ	9
PE	PE	14

XT1 *БМП		
марк.	цель	конт.
L16	L16	1
L26	L26	2
L36	Выход ПЧ	3
L12	L12	4
L22	L22	5
L32	Вход ПЧ	6
PE	PE	14

XT2С		
марк.	цель	конт.
-L	-L	1
3	3	2
014	014	3
275	014	4
274	275	5
255	274	6
256	255	7
017	256	8
Н1	Кр	9
	Н1	10
	Н1	11
325	325	12
326	326	13
310	310	14
017	017	15
018	018	16
	018	17



*БМП - для лифтов без машинного помещения
 *К - кабель в комплекте с устройством
 *С - для синхронного привода
 * - наличие зависит от исполнения аппаратов или устройств

1	186.007543-2024		
Изм/Лист	№ докум.	Подп.	Дата

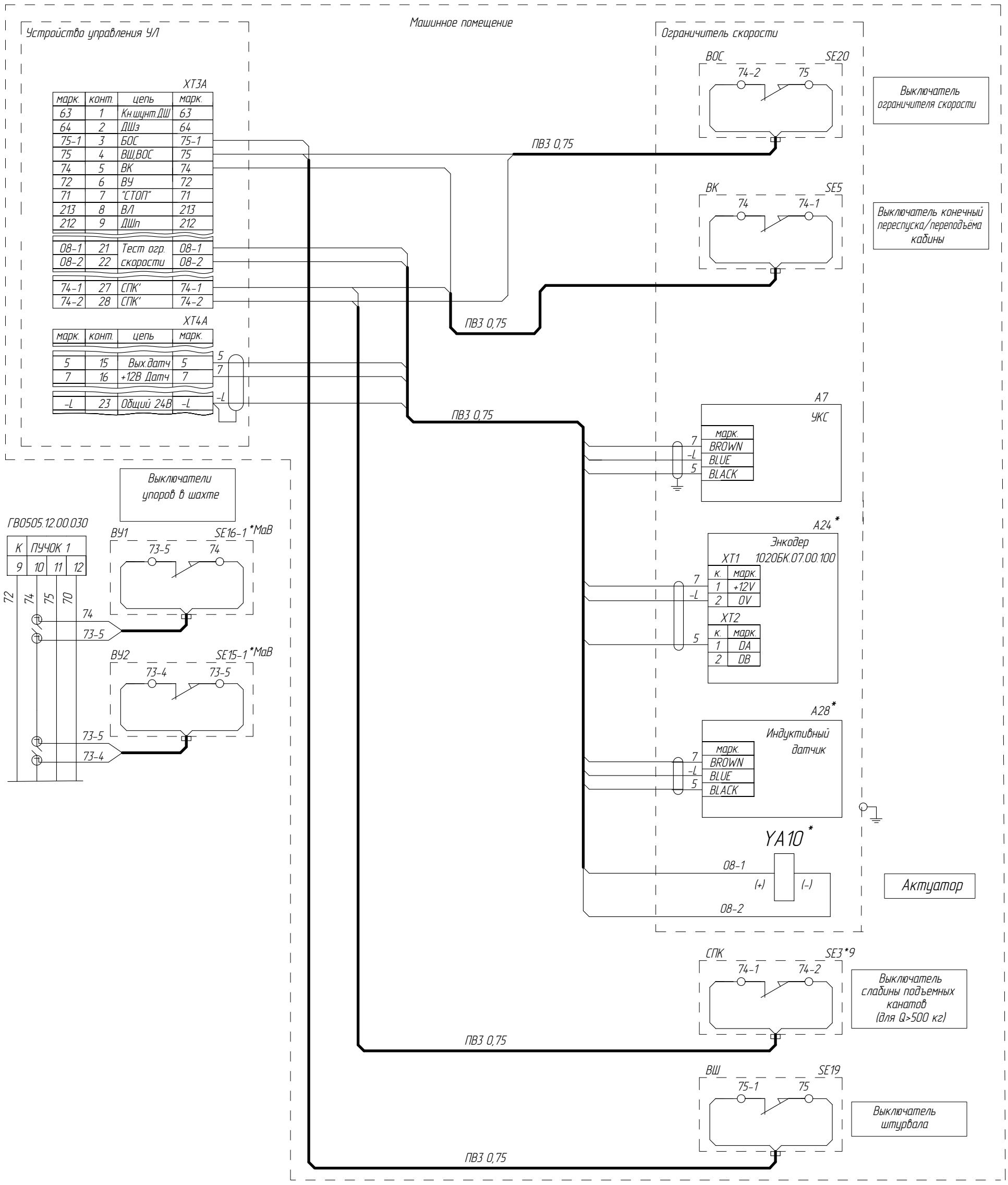
ФАИД.484440.002 Э4

Лист 6б

Подключение устройства контроля скорости (УКС) 04.11.30.00.180, ВШ, ВК, СПК, ВУ
 для лифтов с верхним машинным помещением либо без машинного помещения (станция на верхнем этаже)

ФАИД.484440.002 34

Инд.№ подл. | Инв.№ инв.№ | Инв.№ дцбл. | Подп. и дата | Подп. и дата | Справ. № | Перв. примен.

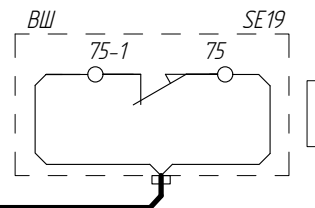
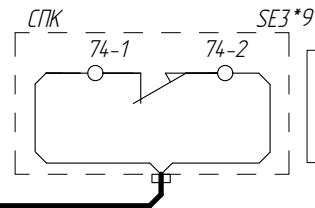
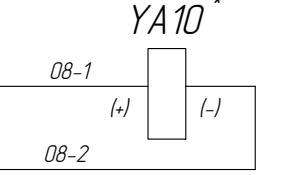
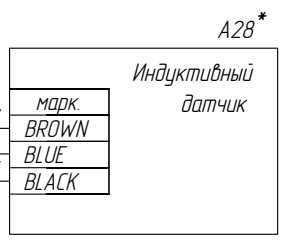
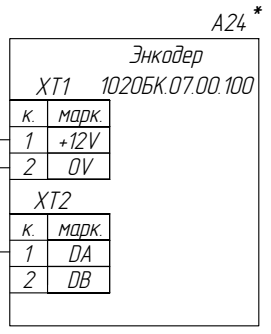
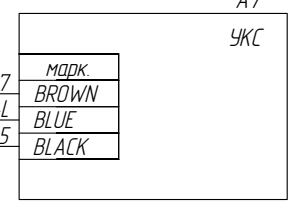
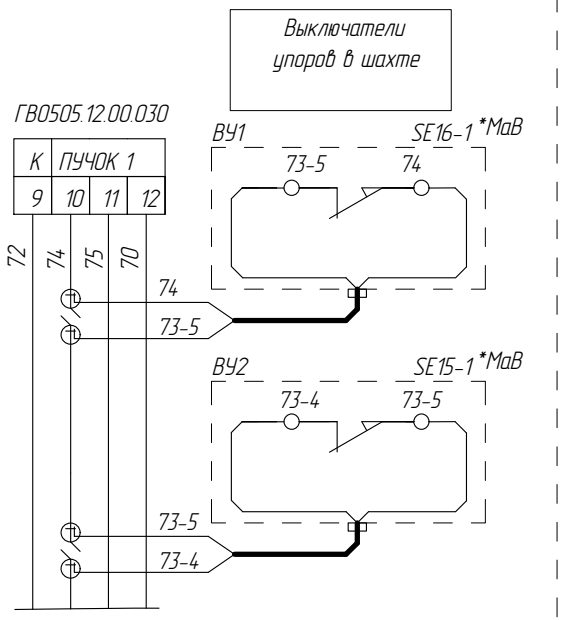


ХТ3А

марк.	конт.	цель	марк.
63	1	Кн.шнт.ДШ	63
64	2	ДШз	64
75-1	3	БОС	75-1
75	4	ВШ,ВОС	75
74	5	ВК	74
72	6	ВУ	72
71	7	"СТОП"	71
213	8	ВЛ	213
212	9	ДШп	212
08-1	21	Тест озр.	08-1
08-2	22	скорости	08-2
74-1	27	СПК'	74-1
74-2	28	СПК'	74-2

ХТ4А

марк.	конт.	цель	марк.
5	15	Вых.датч	5
7	16	+12В Датч	7
-L	23	Общий 24В	-L



* - наличие зависит от исполнения аппаратов или устройств
 *9 - Выключатель SE3 (СПК) для лифтов с верхним МП устанавливается для Q = 500 кг на кабине, для Q > 500 кг - в машинном помещении (МП).
 *МаВ - только для лифтов с малым верхним этажом

1	186.007543-2024		
Изм/Лист	№ докум.	Подп.	Дата

ФАИД.484440.002 34

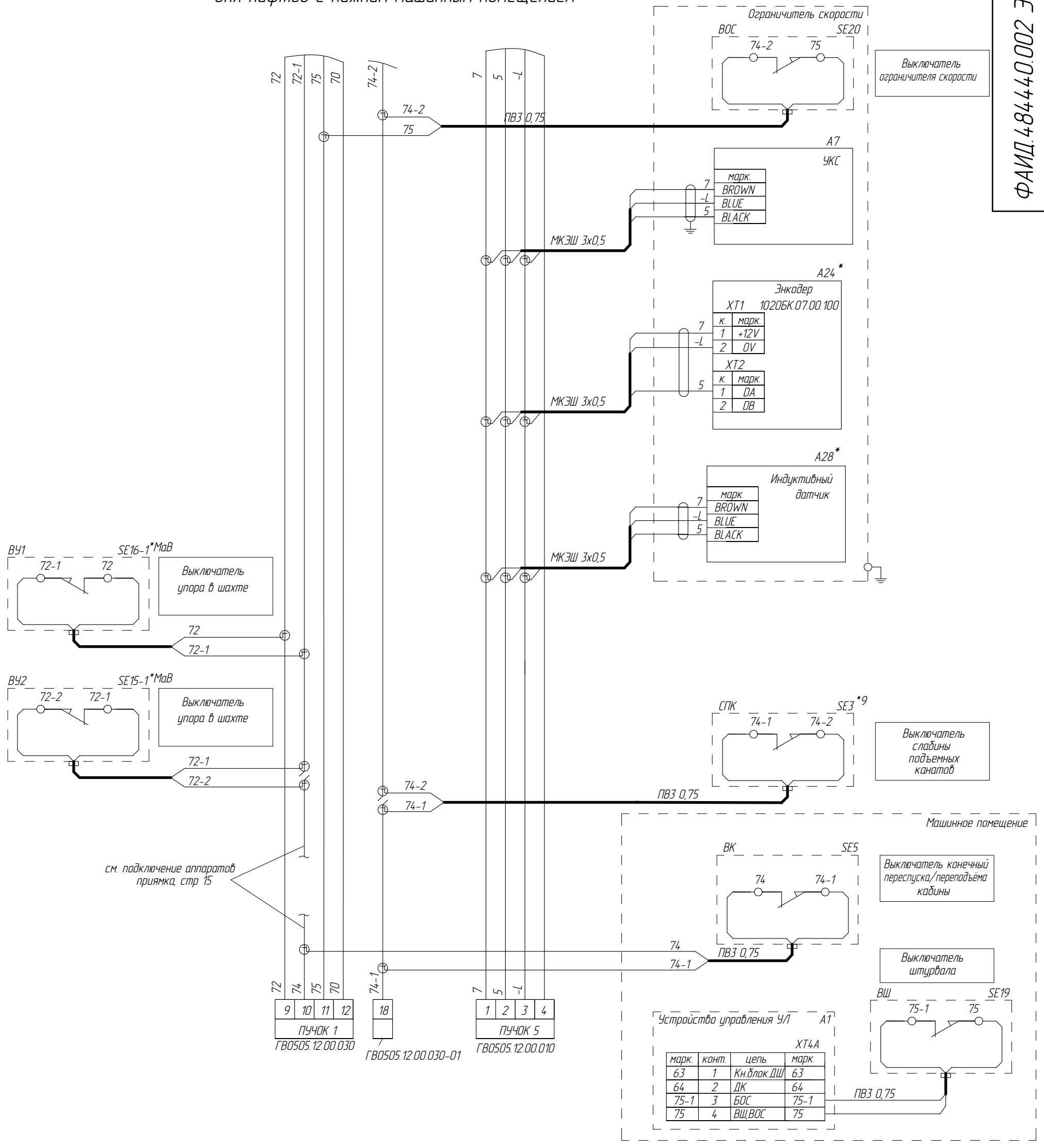
Лист
7

Подключение устройства контроля скорости (УКС) 04.11.30.00.180, ВШ, ВК, СПК для лифтов с нижним машинным помещением

ФАИД.484440.002 34

Справ. №
Перв. примен.

Инв.№ подл.
Взам. инв. №
Подп. и дата
Инв.№ дубл.
Подп. и дата



см. подключение аппарат
прямка, стр 15

*9 - Выключатель SE3 (СПК) для лифтов с верхним МП устанавливается для Q = 500 кг на кабине, для Q > 500 кг - в машинном помещении (МП).
*МаВ - только для лифтов с малым верхним этажом

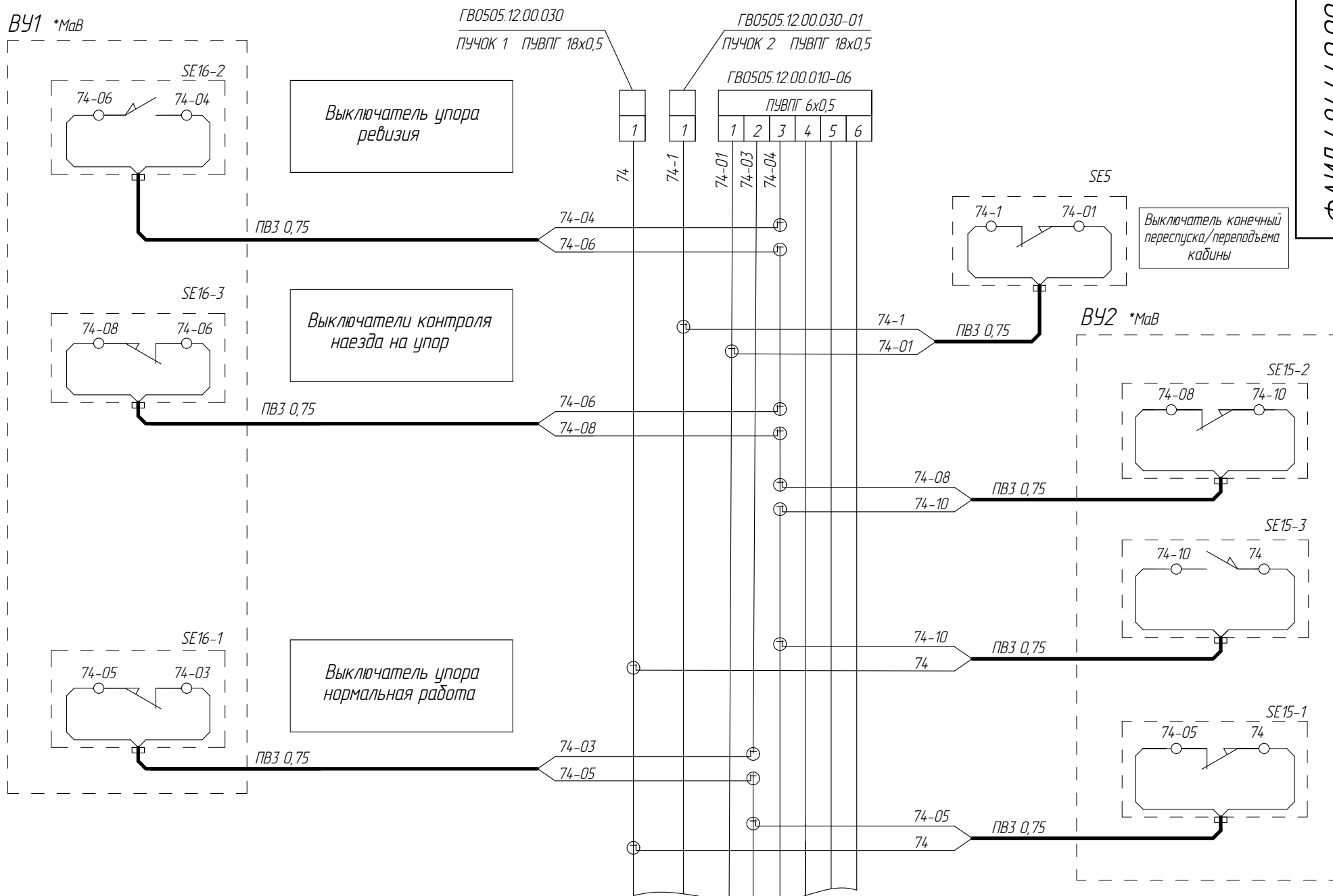
1	186.007543-2024		
Изм/Лист	№ докум.	Подп.	Дата

ФАИД.484440.002 34

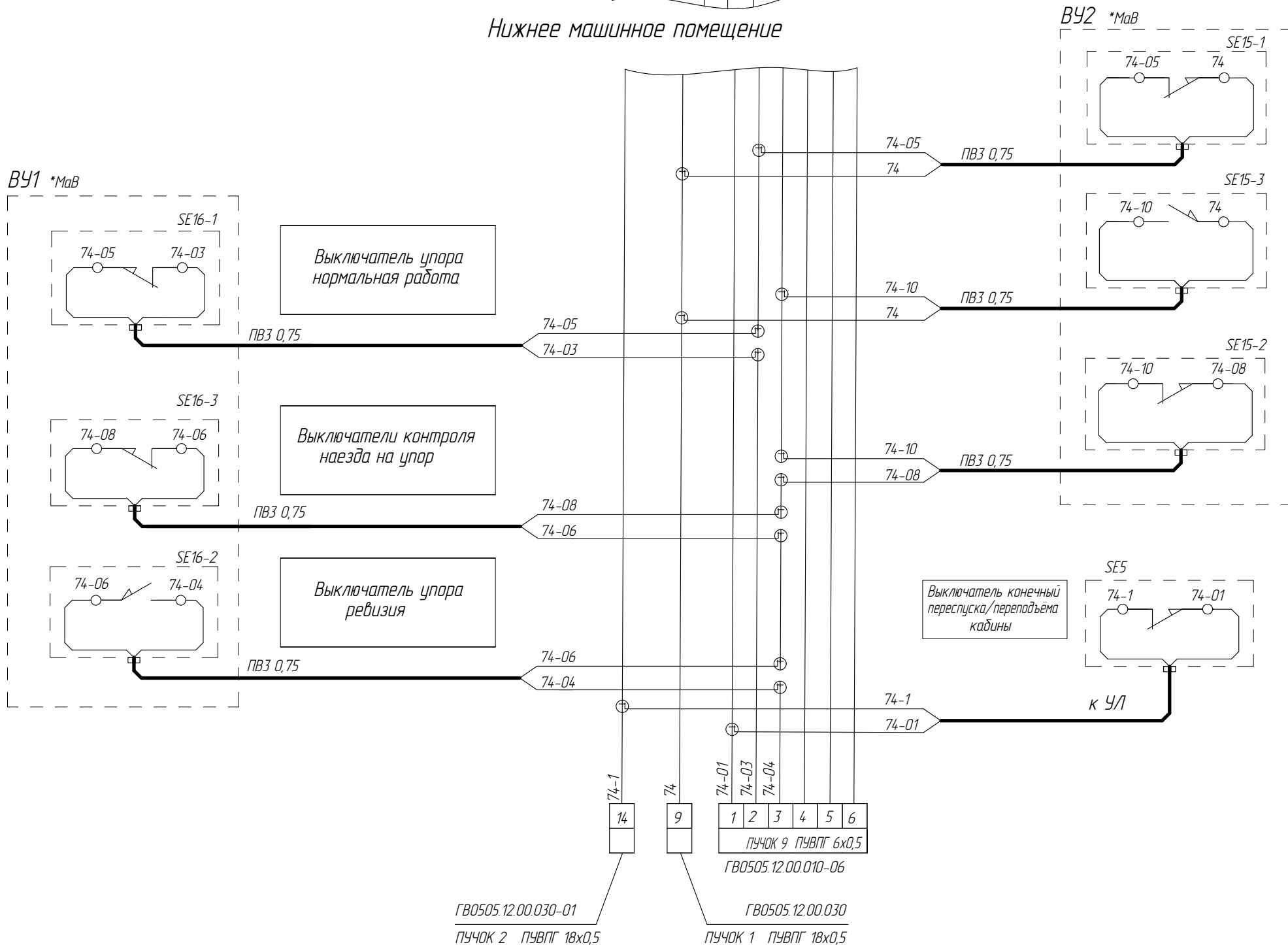
Лист
7а

**Подключение выключателей упоров верхнего этажа
в режиме "Ревизия" с тремя выключателями
Верхнее машинное помещение**

ФАИД.484440.002 34



Нижнее машинное помещение



*МаВ - только для лифтов с малым верхним этажом

Инд.№ подл.	Подп. и дата	Взам. инв. №	Инв.№ дубл.	Подп. и дата	Перв. примен.
-------------	--------------	--------------	-------------	--------------	---------------

1	186.007543-2024		
Изм/Лист	№ докум.	Подп.	Дата

ФАИД.484440.002 34

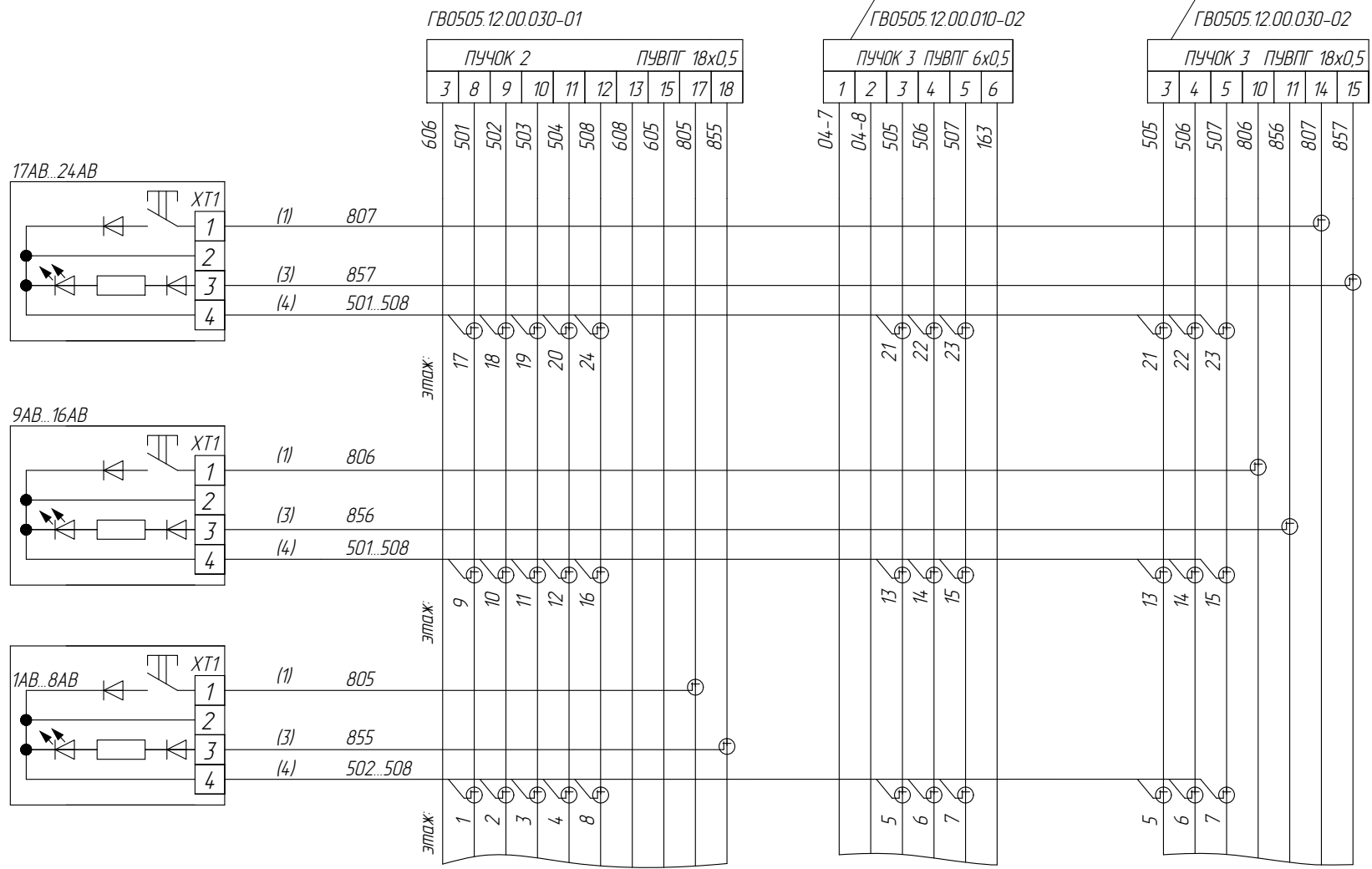
Лист
8

Подключение кнопок вызова

Управление внутреннее

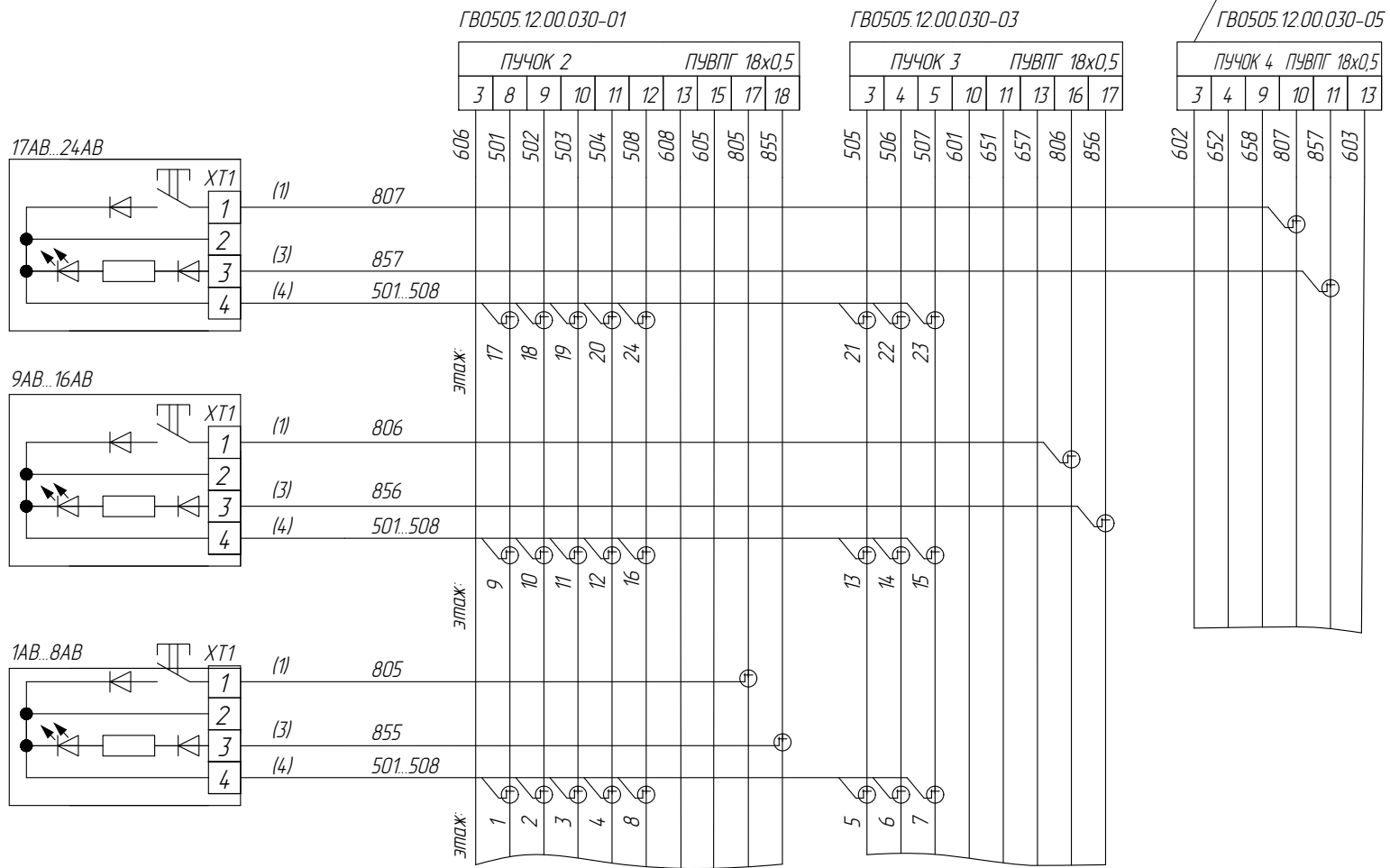
До 8 остановок

С 9 до 24 остановок

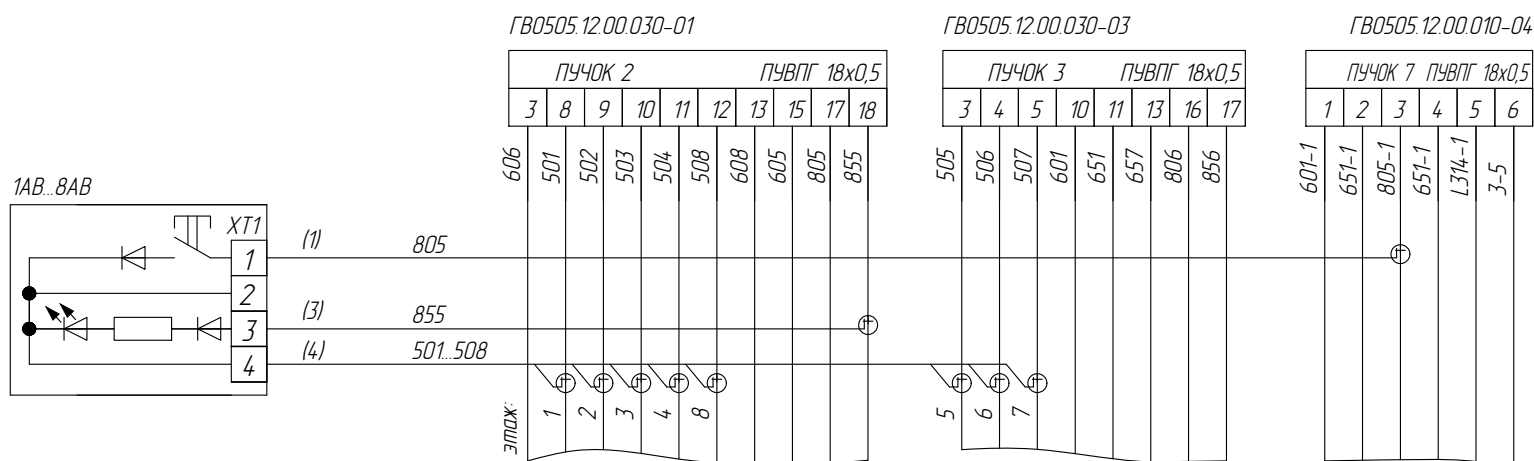


Управление наружное

С 9 до 24 остановок



Комбинированное управление



Кабели подключения постов вызывных - в комплекте

1	186.007543-2024		
Изм/Лист	№ докум.	Подп.	Дата

ФАИД.484440.002 34

Лист

9

Список цехов-расцеховок нет.

Копировал

Формат А3

Перв. примен.

Справ. №

Подп. и дата

Инв.№ дц/л

Взам. инв. №

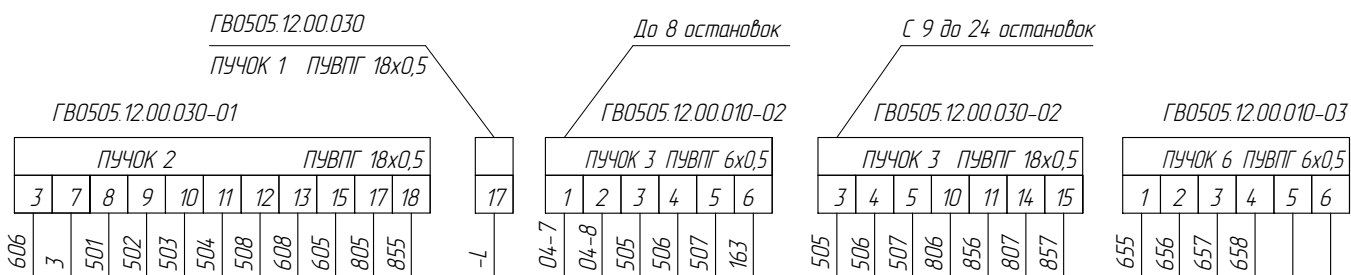
Подп. и дата

Инв.№ подл.

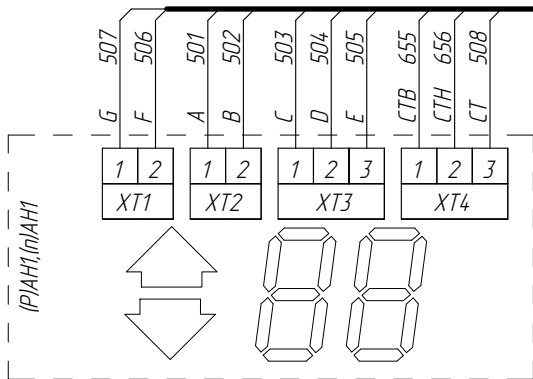
ФАИД.484440.002 34

Индикация на этажах (для больничных лифтов)
Управление внутреннее

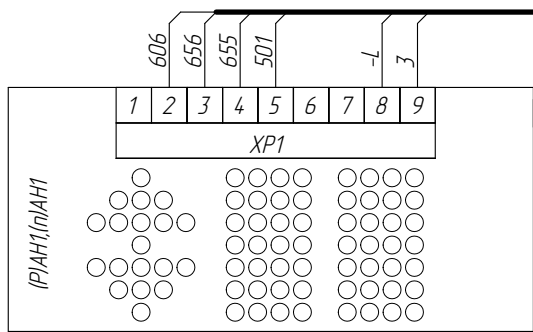
ФАИД.484440.002 Э4



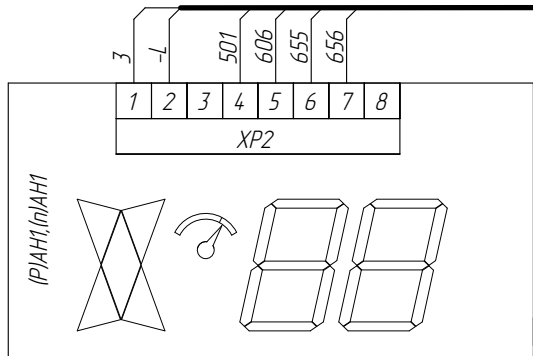
Табло ТИ



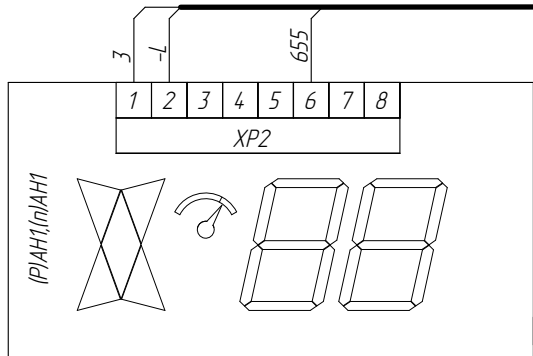
Табло ТИМ2



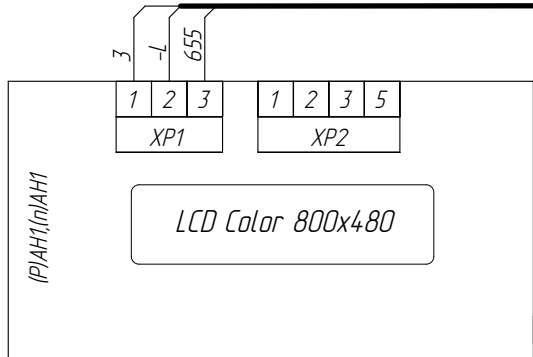
Табло MLM LCD



Табло MLM LCD (Посл. канал)



Табло Зенит 7



Кабели подключения табло индикации - в комплекте

1	186.007543-2024		
Изм/Лист	№ докум.	Подп.	Дата

ФАИД.484440.002 Э4

Лист

10

Перв. примен.

Справ. №

Подп. и дата

Инв.№ дц/дл.

Взам. инв. №

Подп. и дата

Инв.№ подл.

ГВ0505.12.00.030

ПУЧОК 1 ПУВПГ 18x0,5

До 8 остановок

С 9 до 24 остановок

ГВ0505.12.00.030-01

ГВ0505.12.00.010-02

ГВ0505.12.00.030-02

ГВ0505.12.00.010-03

ПУЧОК 2 ПУВПГ 18x0,5										
3	7	8	9	10	11	12	13	15	17	18

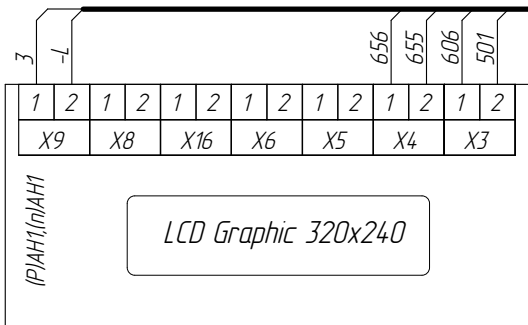
ПУЧОК 3 ПУВПГ 6x0,5					
1	2	3	4	5	6

ПУЧОК 3 ПУВПГ 18x0,5						
3	4	5	10	11	14	15

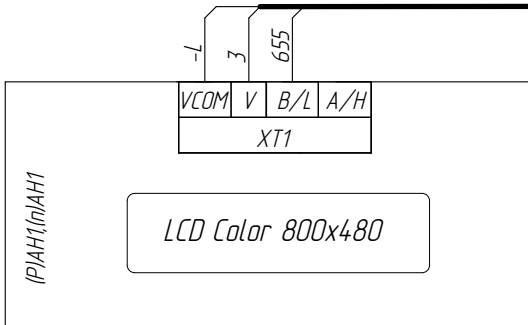
ПУЧОК 6 ПУВПГ 6x0,5					
1	2	3	4	5	6

606 3 501 502 503 504 508 608 605 805 855 -L 04-7 04-8 505 506 507 163 505 506 507 806 856 807 857 655 656 657 658

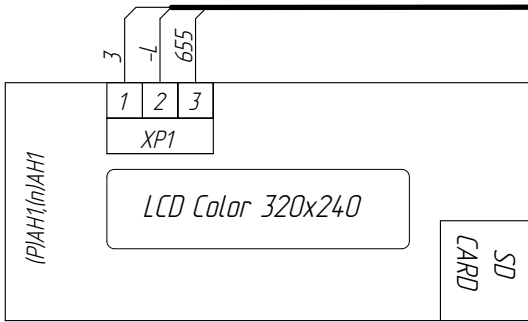
Табло ТИГ



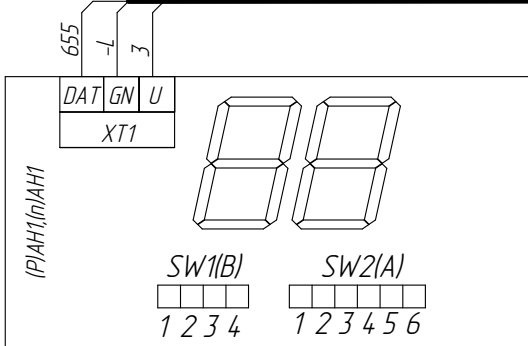
Vega 7"



Vega 5.7"



Vega LCD 1XXX/2XXX



SW1(B)

Функция	B1	B2	B3	B4
В кабине	off			
На этаже	on			
Громк. макс.		off	off	
Громк. сред.		off	on	
Громк. мин.		on	off	
Громк. выкл.		on	on	
St-by 10min				off
St-by off				on

SW2(A)

Этаж	A1	A2	A3	A4	A5	A6
"0"	off	off	off	off	off	off
"1"	on	off	off	off	off	off
"2"	off	on	off	off	on	off
"3"	on	on	off	off	off	off
"4"	off	off	on	off	off	off
"5"	on	off	on	off	off	off
"6"	off	on	on	off	off	off
"7"	on	on	on	off	off	off
"8"	off	off	off	on	off	off
...
"П"	on	off	off	on	on	on
"-1"	off	off	on	on	on	on
"-2"	on	off	on	on	on	on

Кабели подключения табло индикации - в комплекте

1	186.007543-2024		
Изм/Лист	№ докум.	Подп.	Дата

ФАИД.484440.002 Э4

Лист

10a

Инв.№ подл.	Взам. инв. №	Инв.№ дцкл.	Подп. и дата	Справ. №	Перв. примен.
-------------	--------------	-------------	--------------	----------	---------------

Варианты постов с ограничением доступа на этаже (iButton)
Управление внутреннее

ГВ0505.12.00.030

ПУЧОК 1 ПУВЛГ 18x0,5

До 8 остановок

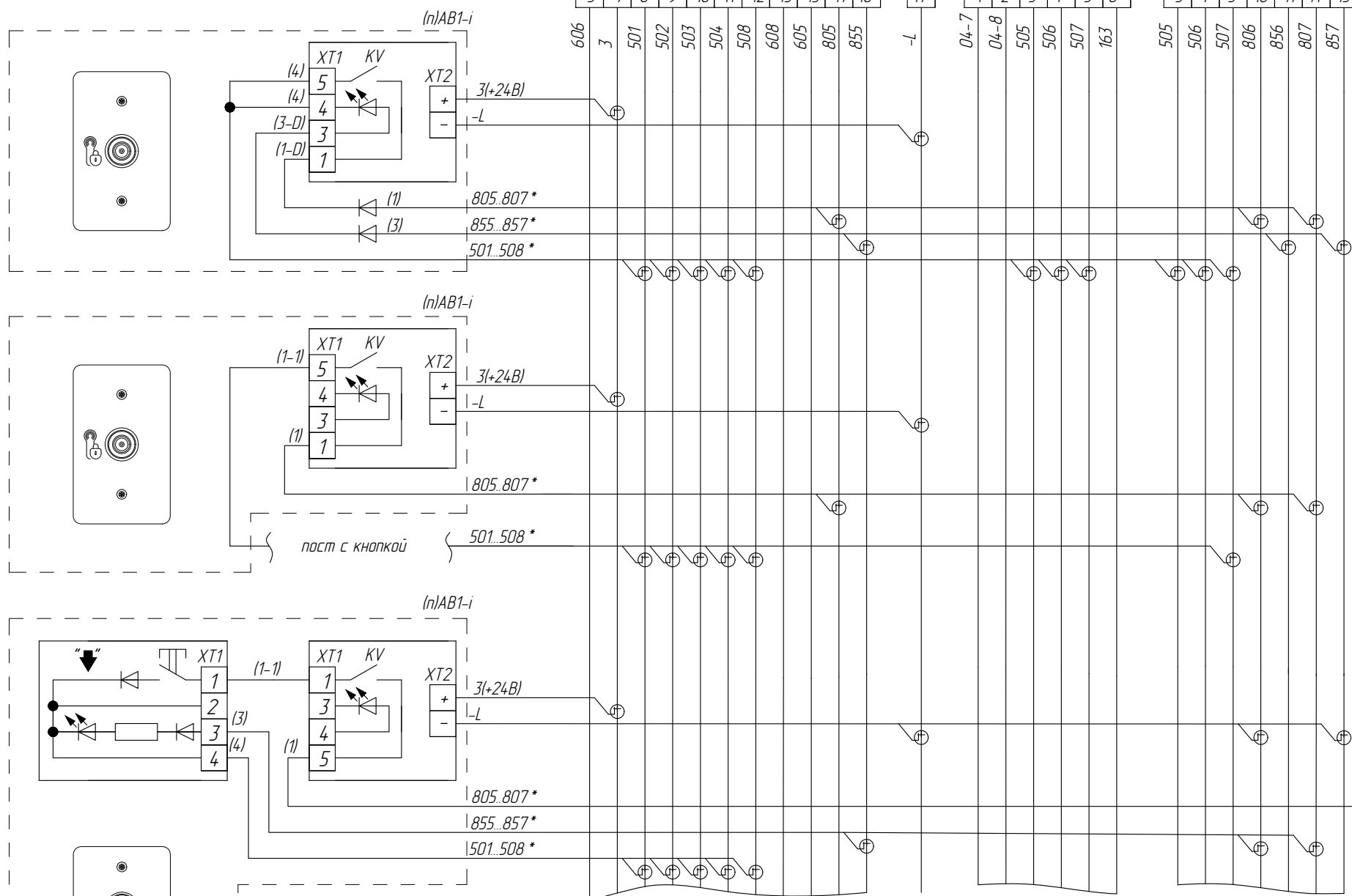
С 9 до 24 остановок

ГВ0505.12.00.030-01

ПУЧОК 2		ПУВЛГ 18x0,5								
3	7	8	9	10	11	12	13	15	17	18

ПУЧОК 3		ПУВЛГ 6x0,5			
1	2	3	4	5	6

ПУЧОК 3		ПУВЛГ 18x0,5				
3	4	5	10	11	14	15



Управление наружное или комбинированное (до 8 остановок)

ГВ0505.12.00.030

ПУЧОК 1

С 17 до 24 остановок

ГВ0505.12.00.030-01

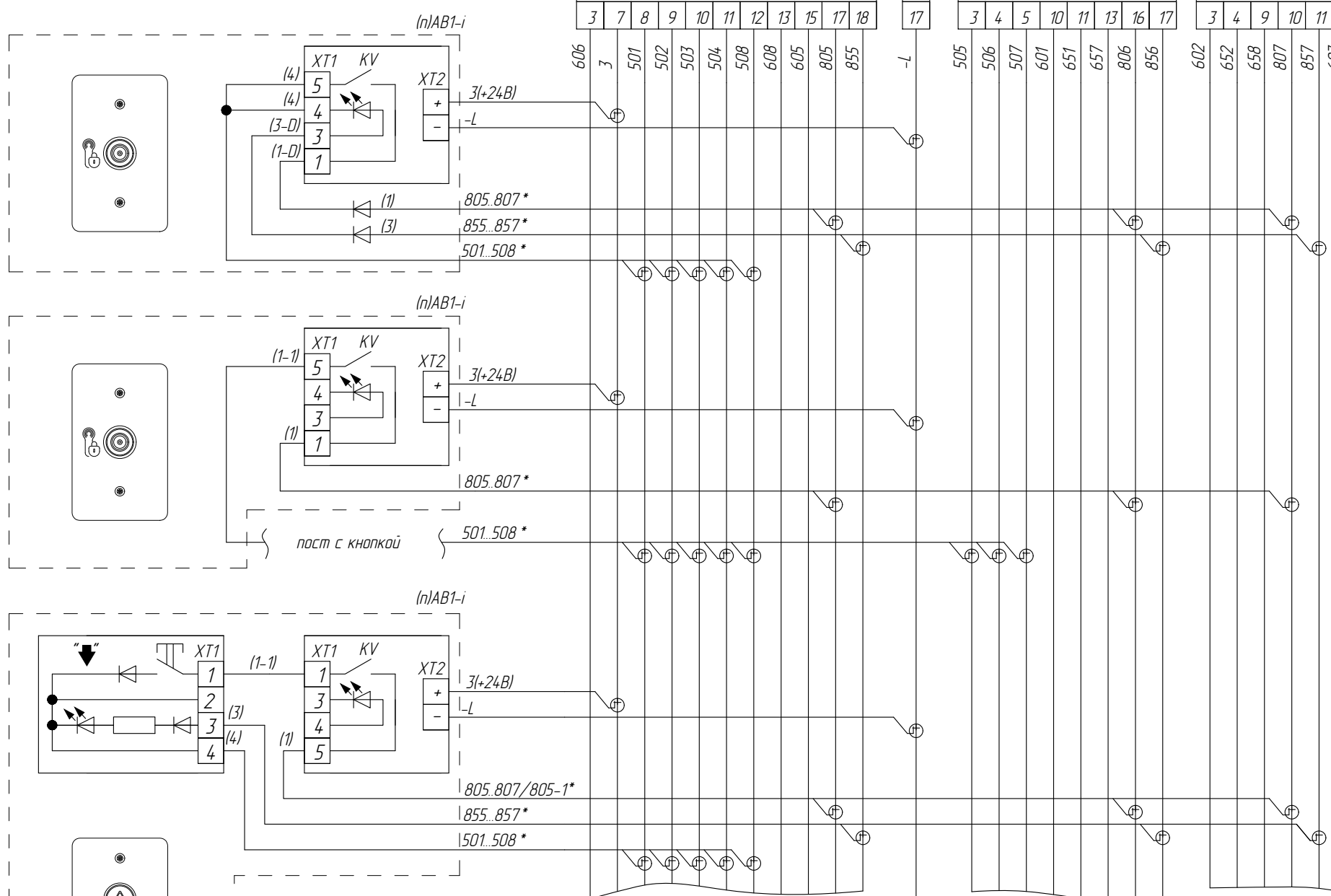
ПУЧОК 2		ПУВЛГ 18x0,5								
3	7	8	9	10	11	12	13	15	17	18

ГВ0505.12.00.030-03

ПУЧОК 3		ПУВЛГ 18x0,5					
3	4	5	10	11	13	16	17

ГВ0505.12.00.030-05

ПУЧОК 4		ПУВЛГ 18x0,5			
3	4	9	10	11	13



Кабели постов - в комплекте

Для подключения поста с дисплеем подключение дисплея см. согласно л.10

*Вариант подключения для соответствующего этажа см. согласно схеме л.9

Справ. №
Перв. примен.

Инд.№ подл.
Подп. и дата
Взам. инв. №
Инд.№ дубл.
Подп. и дата

1	186.007543-2024		
Изм/Лист	№ докум.	Подп.	Дата

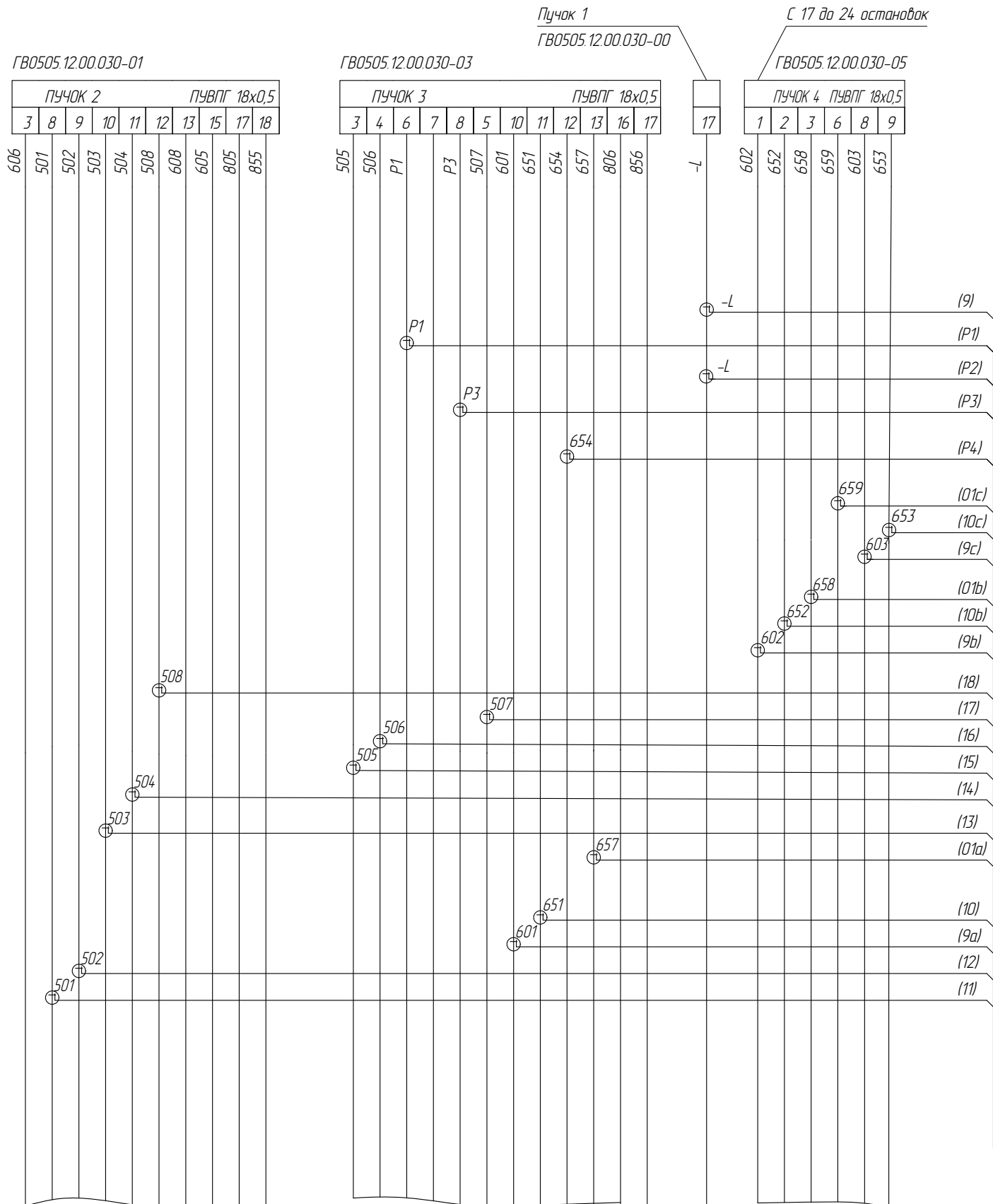
ФАИД.484440.002 34

Лист
11

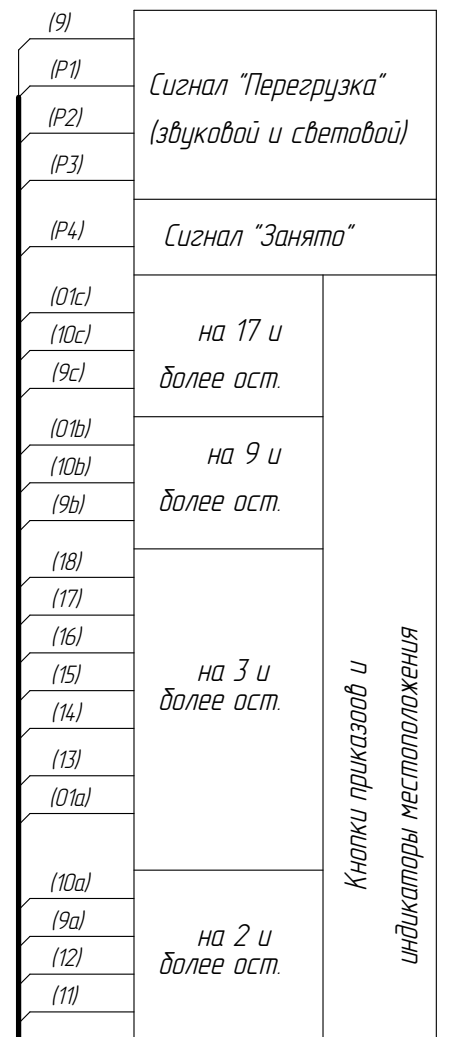
ФАИД.484440.002 34

Подключение поста приказов для наружного управления

ФАИД.484440.002 Э4



AK1-i



Справ. №	Перв. примен.
----------	---------------

Инв.№ подл.	Подп. и дата
Взам. инв. №	Инв.№ дцкл.
Подп. и дата	Подп. и дата

1	186.007543-2024		
Изм/Лист	№ докум.	Подп.	Дата

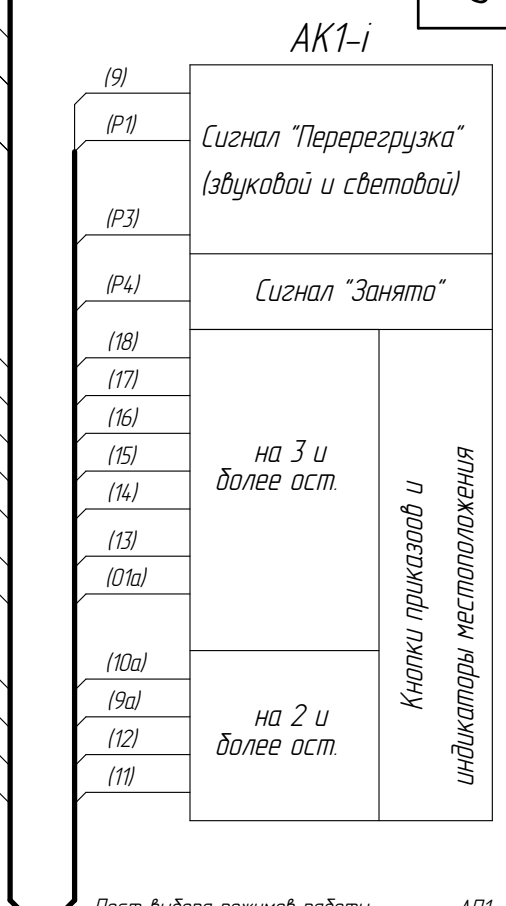
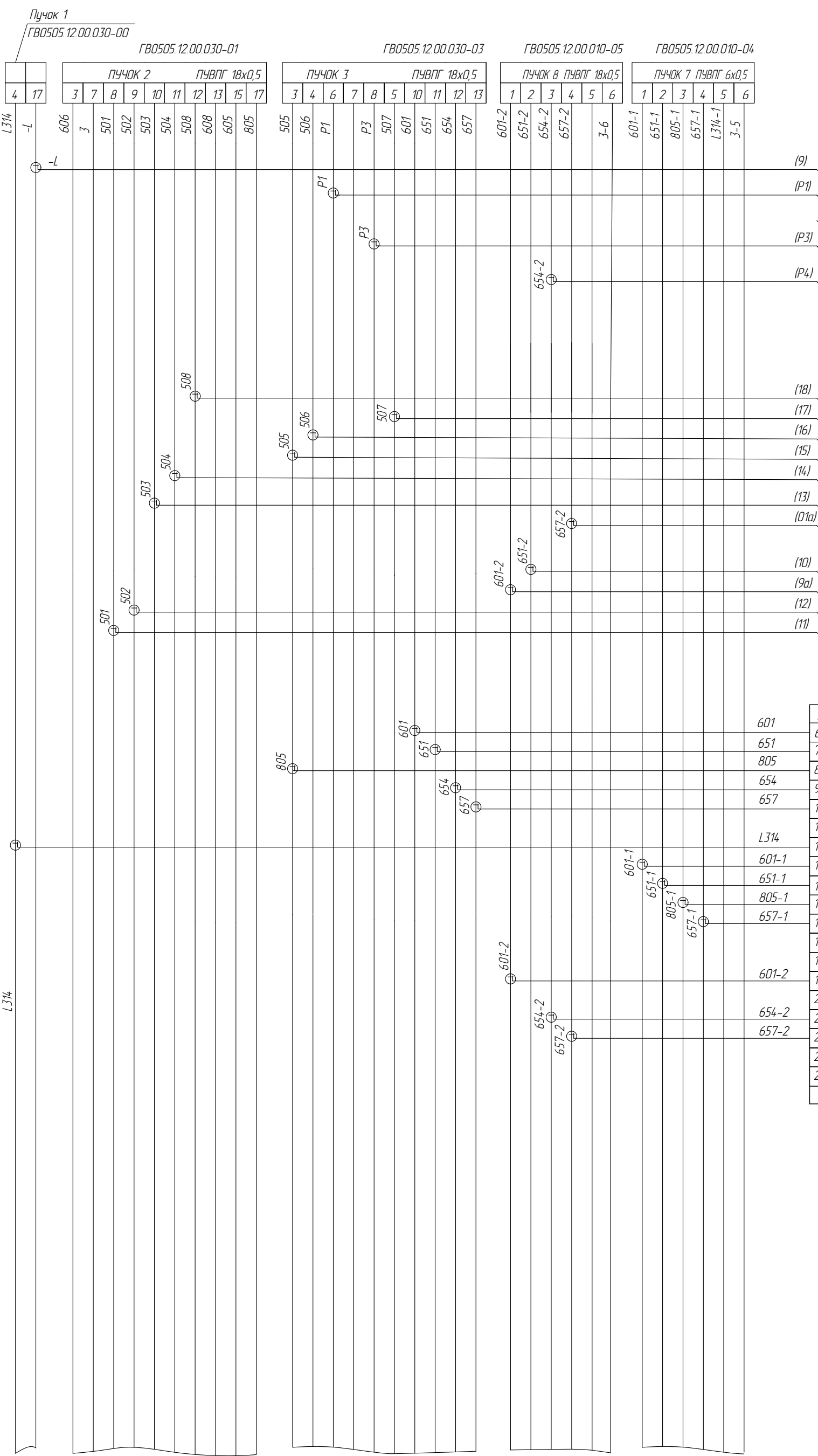
ФАИД.484440.002 Э4

Лист 12

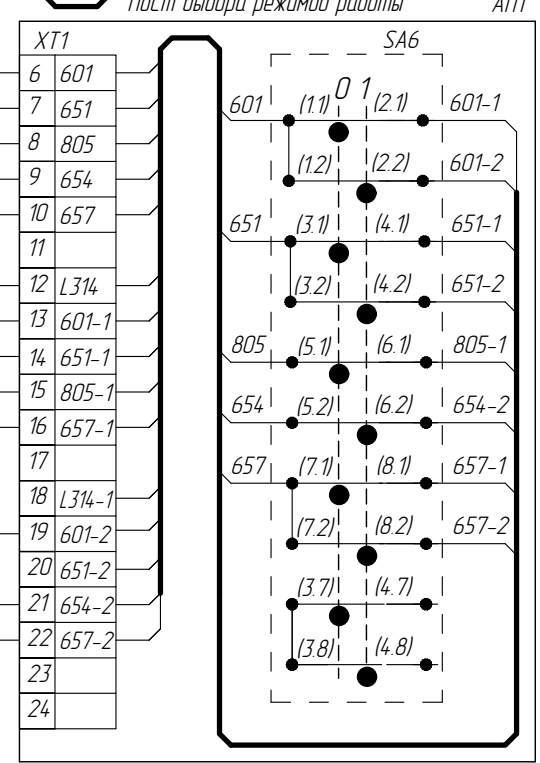
Подключение поста приказов для комбинированного управления,
переключателя режимов работы

ФАИД.484440.002 Э4

Инв.№ подл.	Подп. и дата	Взам. инв. №	Инв.№ дцкл.	Подп. и дата	Справ. №	Перв. примен.



Пост выбора режимов работы АП1



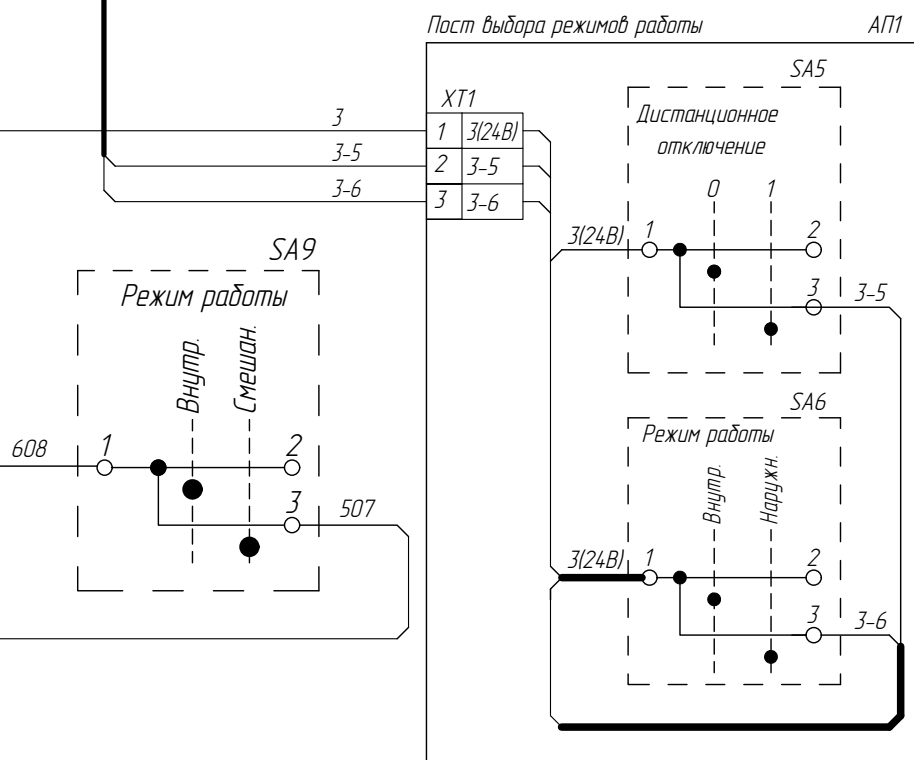
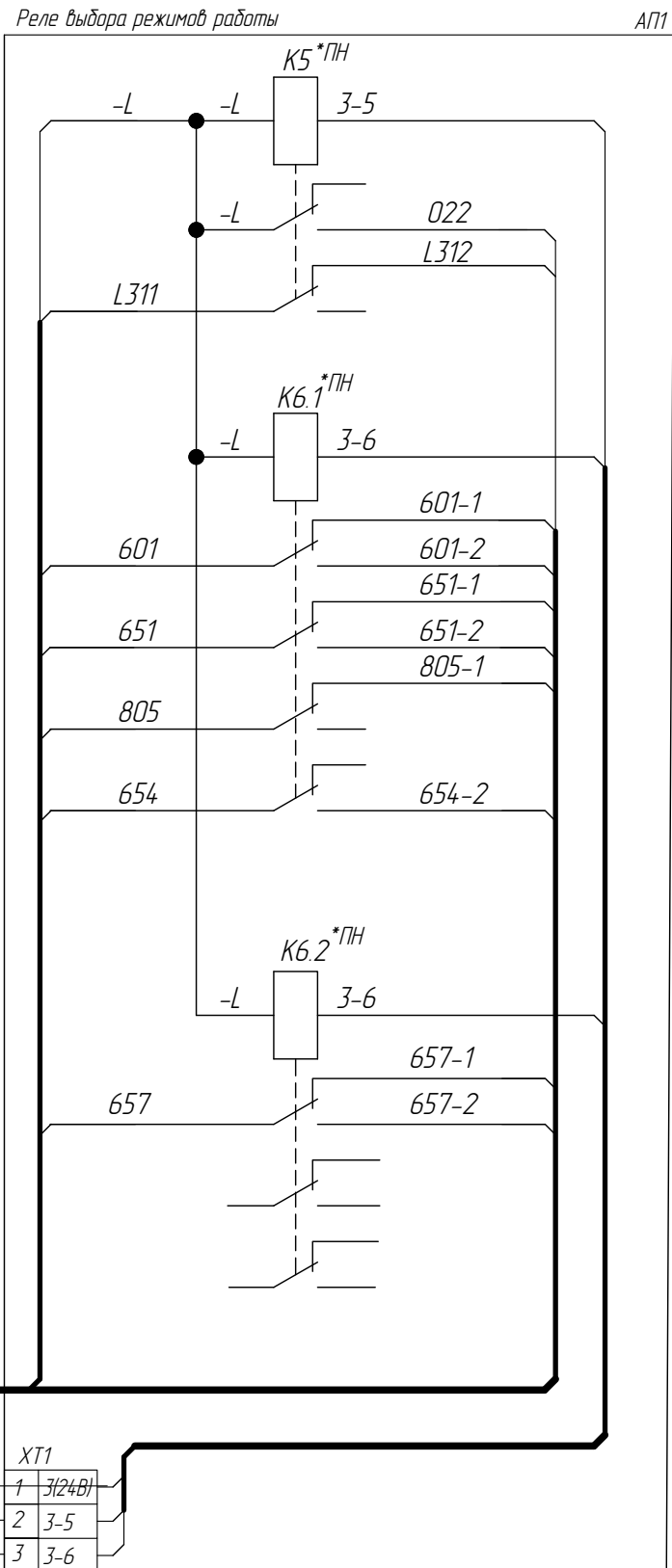
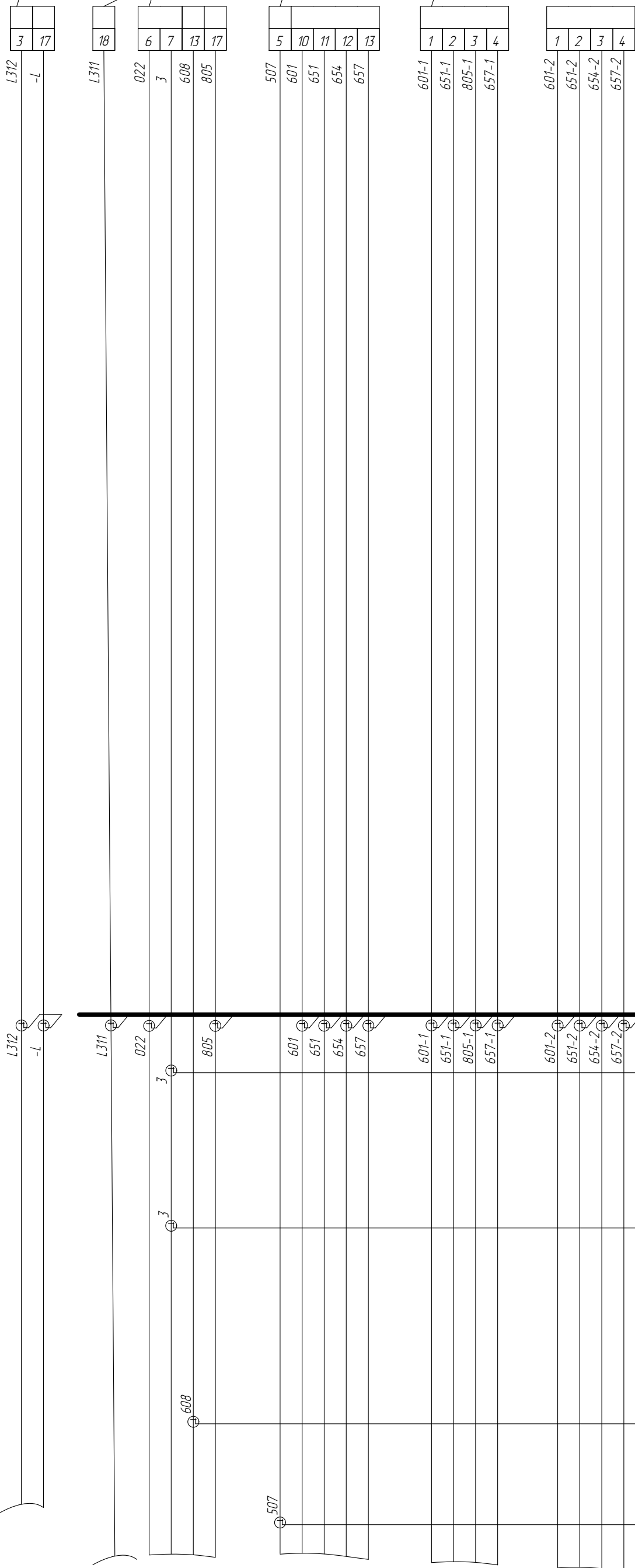
1	186.007543-2024		
Изм/Лист	№ докум.	Подп.	Дата

ФАИД.484440.002 Э4

Лист 12а

ГВ0505.12.00.030-02 или ГВ0505.12.00.030-03
Подключение переключателя режимов работы
 (новый переключатель)

Пучок 1 ПУВПГ 18x0,5 ГВ0505.12.00.030-00
 Пучок 2 ПУВПГ 18x0,5 ГВ0505.12.00.030-01
 Пучок 3 ПУВПГ 18x0,5 ГВ0505.12.00.030-03
 Пучок 7 ПУВПГ 6x0,5 ГВ0505.12.00.010-04
 Пучок 8 ПУВПГ 6x0,5 ГВ0505.12.00.010-05



Справ. №	Перв. примен.
----------	---------------

Инв.№ подл.	Подл. и дата
Взам. инв. №	Инв.№ дубл.
Подл. и дата	Подл. и дата

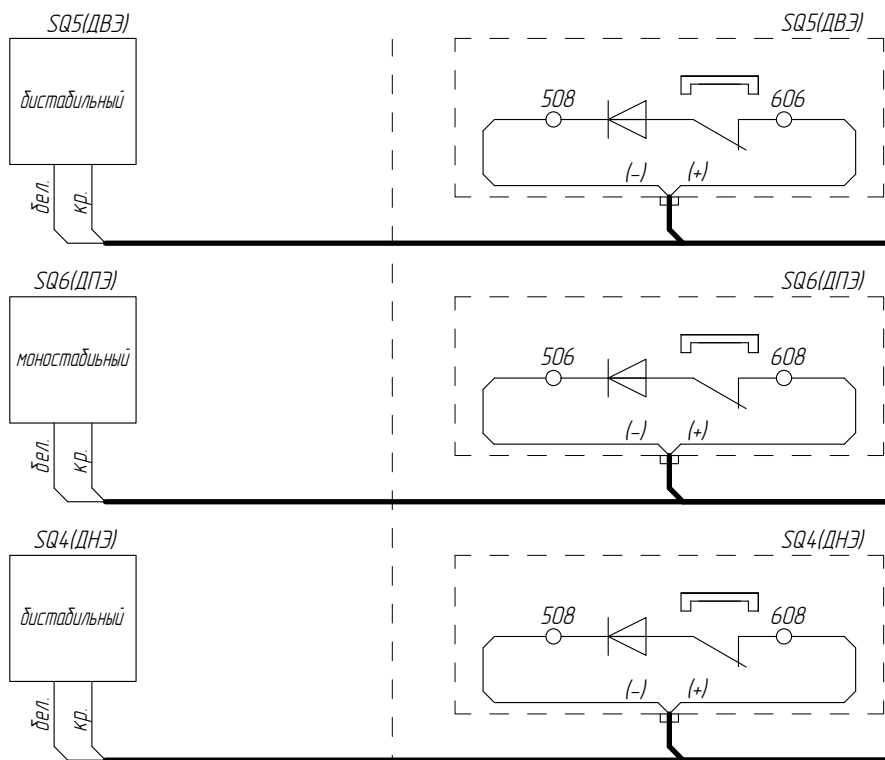
1	186.007543-2024		
Изм/Лист	№ докум.	Подп.	Дата

ФАИД.484440.002 Э4

Подключение датчиков положения и пожарной сигнализации

ГВ0505.12.00.030-02 или
ГВ0505.12.00.030-03
ПУЧОК 3 ПУВПГ 18x0,5

Датчики положения (вариант размещения: в шахте)
магнитные датчики датчики ВПЛ



ГВ0505.12.00.030-00

ПУЧОК 1					
1	2	3	6	16	18
L318	L313	L312	N3	-L	163

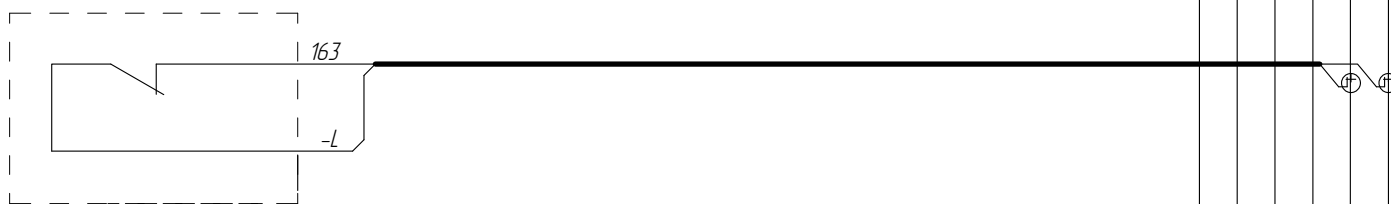
ГВ0505.12.00.030-01 *10

ПУЧОК 2			
3	6	12	13
606	022	508	608

4
506

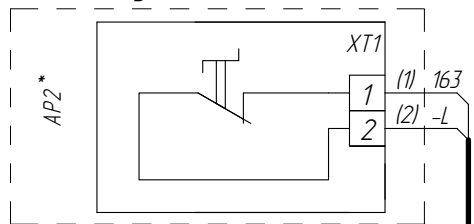
18
L311

Контакт системы пожарной сигнализации здания
(не входит в комплект лифта)

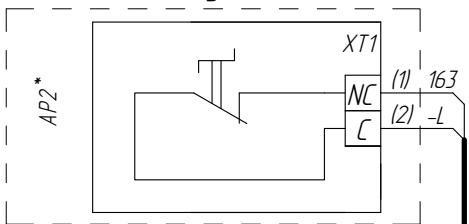


Основная погрузочная остановка

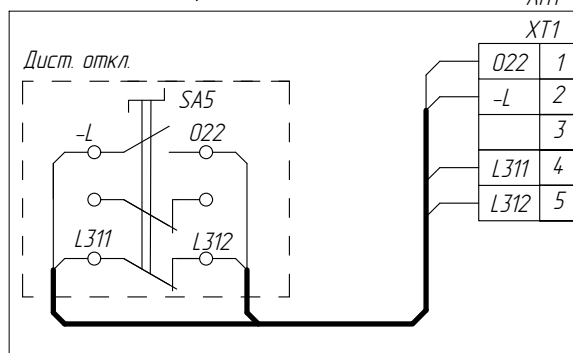
Пост ПО (кулачковый)



Пост ПО (Vega)



Пост дистанционного отключения



Кабели - в комплекте

* - наличие зависит от исполнения

10* - исполнение кабеля зависит от количества остановок (см. табл. 5, 6)

Инд.№ подл.	Подп. и дата	Взам. инв. №	Инв.№ дубл.	Подп. и дата	Справ. №	Перв. примен.
-------------	--------------	--------------	-------------	--------------	----------	---------------

1	186.007543-2024		
Изм/Лист	№ докум.	Подп.	Дата

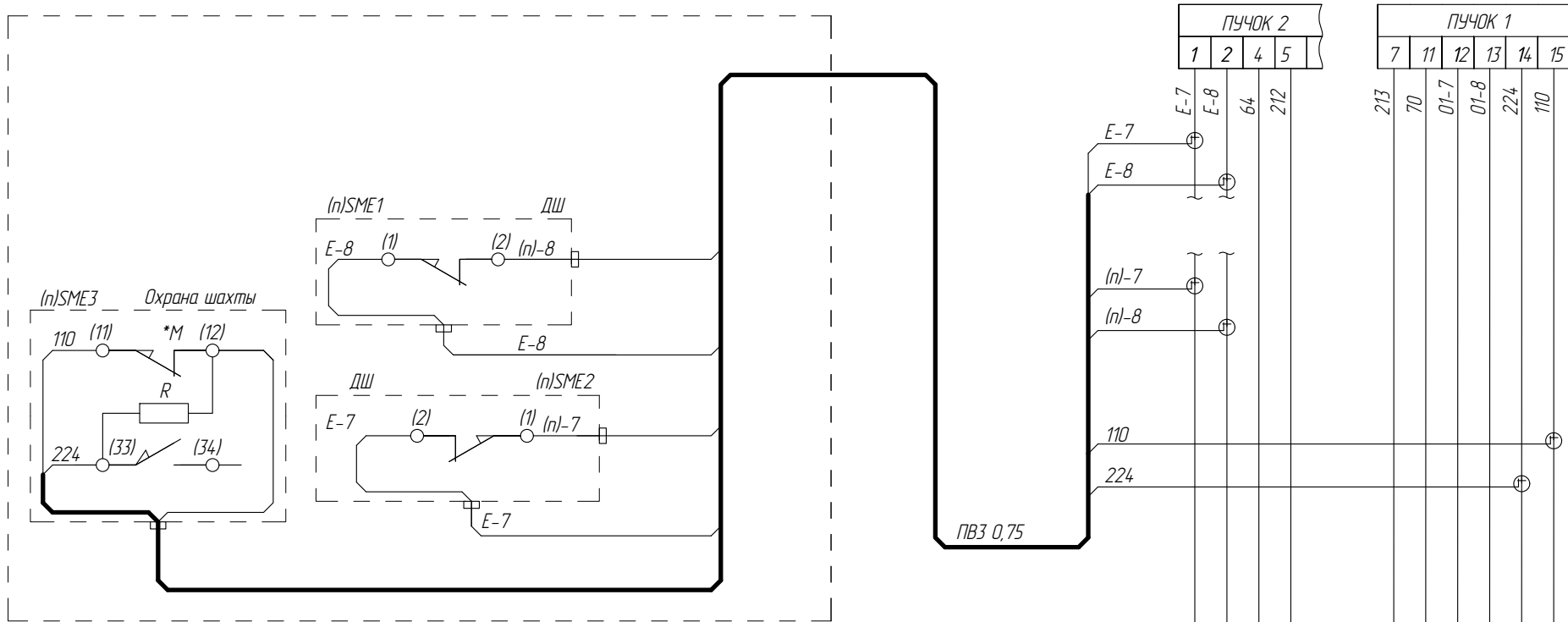
ФАИД.484440.002 34

Лист 13

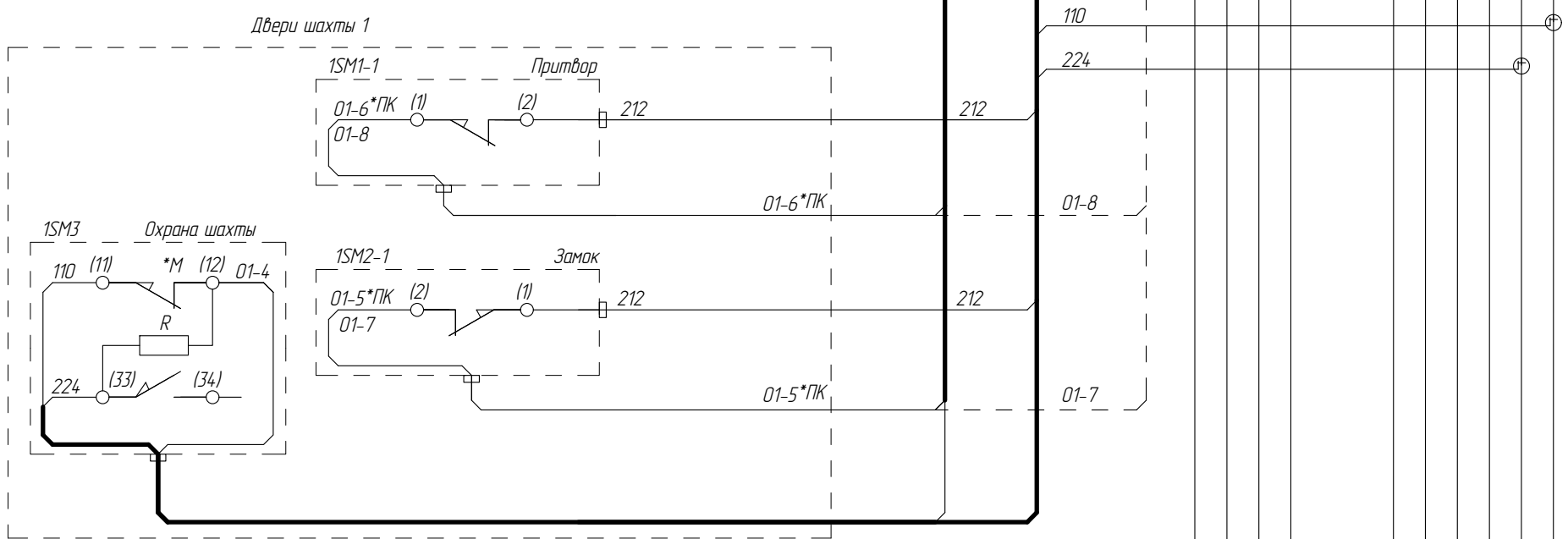
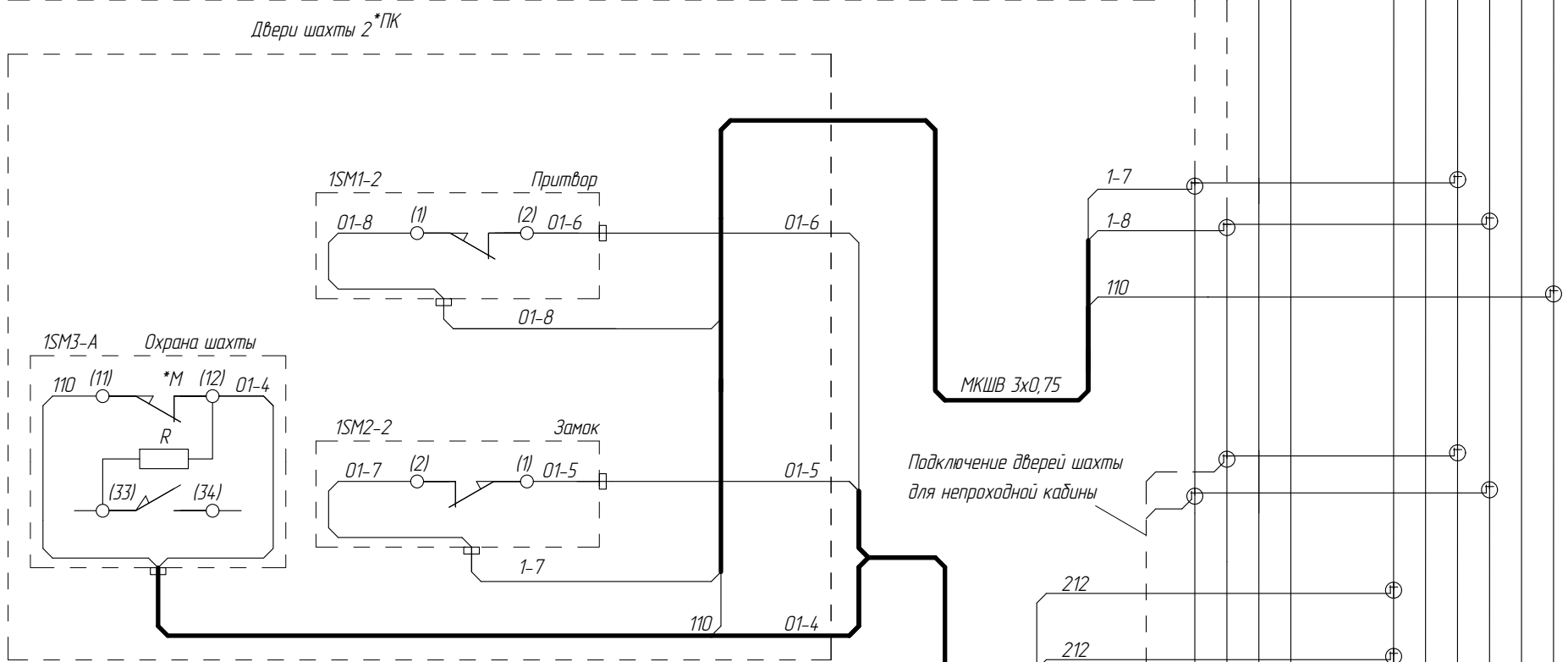
ФАИД.484440.002 34

Цель безопасности дверей шахты
Подключение аварийной двери шахты (при наличии)

ГВ0505.12.00.030-01 ГВ0505.12.00.030-00



Первый этаж



Кабели - в комплекте
 *ПК - проходная кабина;
 *М - контакт показан под воздействием механического усилия.

Справ. № Перв. примен.

Инв.№ подл. Подп. и дата
 Взам. инв. № Инв.№ дубл.
 Подп. и дата

1	186.007543-2024		
Изм/Лист	№ докум.	Подп.	Дата

ФАИД.484440.002 34

Лист
14а

ФАИД.484440.002 34

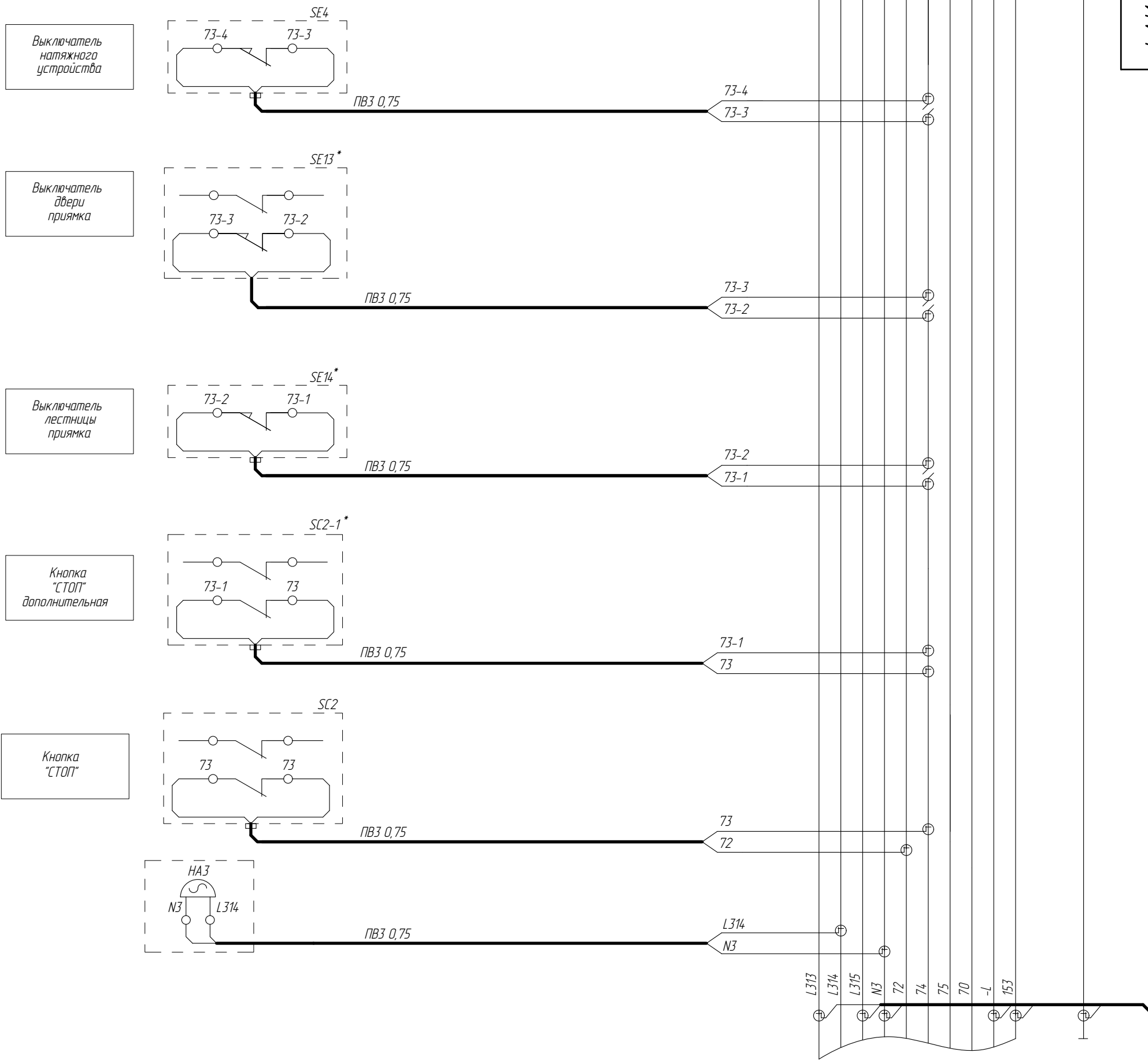
Устройства безопасности прямка
Верхнее машинное помещение

ГВ0505.12.00.030-00

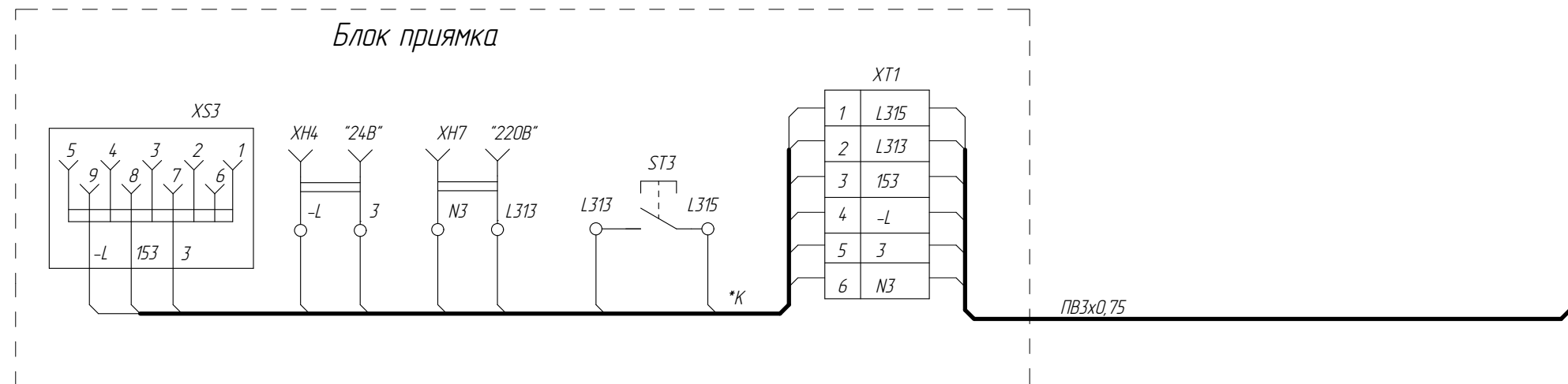
Пучок 1										
2	4	5	6	8	9	10	11	16	17	
L313	L314	L315	N3	72	74	75	70	-L	153	

3	4
---	---

см. подключение упоров
в шахте, лист 7



Блок прямка



* При наличии. При отсутствии установить соответствующие перемычки.

*K - Кабель в комплекте с устройством

Справ. №
Перв. примен.

Инв.№ подл.
Подп. и дата
Взам. инв. №
Инв.№ дубл.
Подп. и дата

1	186.007543-2024		
Изм/Лист	№ докум.	Подп.	Дата

ФАИД.484440.002 34

Лист

15

Устройства безопасности прямка
Нижнее машинное помещение

ФАИД.484440.002 Э4

Перв. примен.

Справ. №

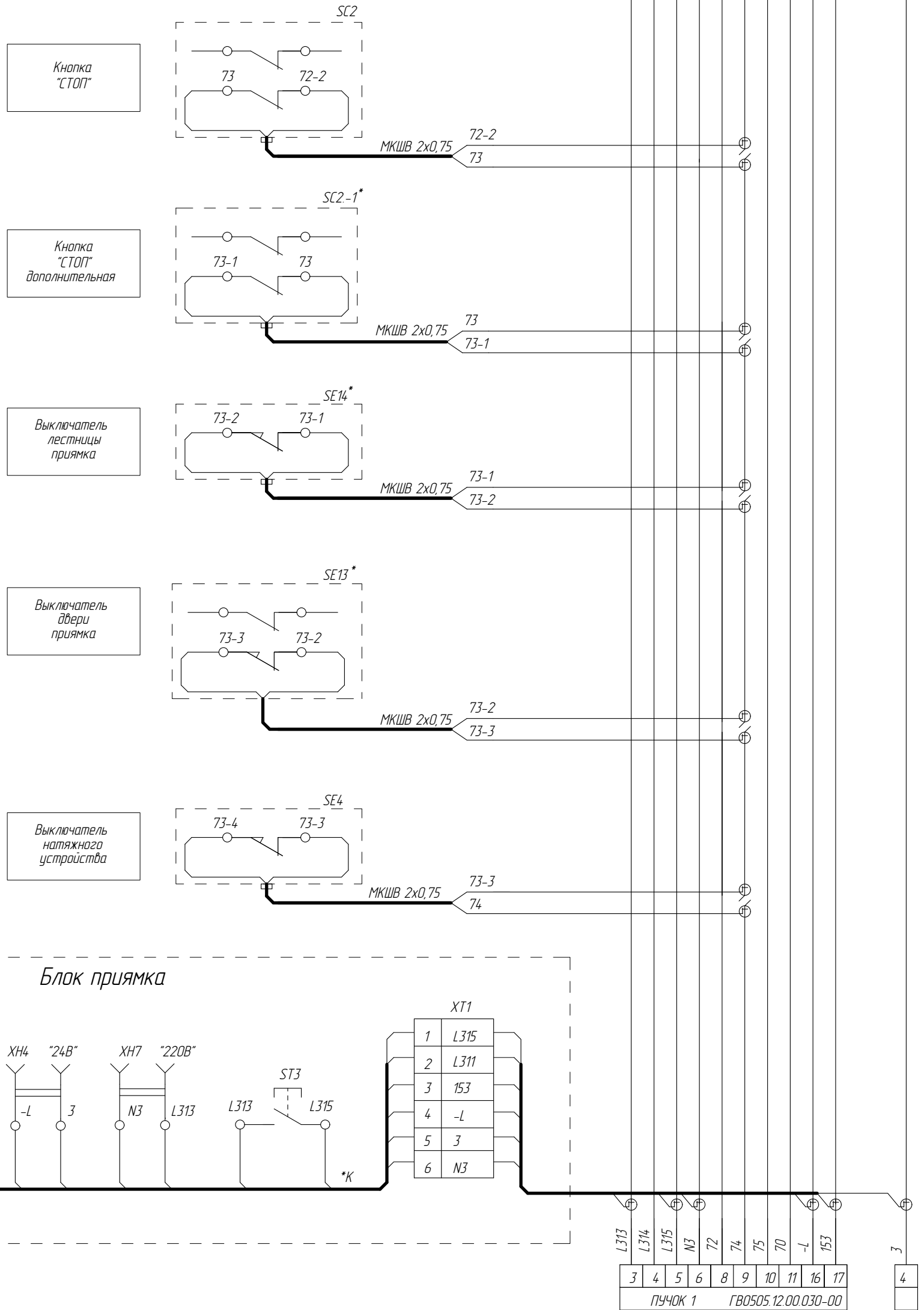
Подп. и дата

Инв.№ дубл.

Взам. инв. №

Подп. и дата

Инв.№ подл.



* При наличии. При отсутствии установить соответствующие перемычки.
*К - Кабель в комплекте с устройством

1	186.007543-2024		
Изм/Лист	№ докум.	Подп.	Дата

ФАИД.484440.002 Э4

Лист
15а

Подключение подвесных кабелей в панель управления кабины

AK1

ФАИД.484440.002 34

ХТ33

марк.	конт.	цепь	марк.
501	1	stb 1	501
502	2	stb 2	502
503	3	stb 3	503
504	4	stb 4	504
505	5	stb 5	505
506	6	stb 6	506
507	7	stb 7	507
508	8	stb 7	508
71-1А	9		71-1А
439	10	КБР	439

ХТ34

марк.	конт.	цепь	марк.
D1	1	Диспетч. связь	D1
D2	2		D2
M1	3		M1
M2	4		M2
D4	5		D4
M4	6		M4
154	7	Тел.связь БМТ	154
P3	8	перезр.	P3
606	9	stb6	606
609	10	Кн.Ревиз.	609

ХТ30

марк.	конт.	цепь	марк.
63	1	Щит ДШ	63
64	2	ДЗ	64
70	3	ДК	70
70-3	4	ДК'	70-3
70-2	5	ДК''	70-2
70-1	6	ДК'''	70-1
212	7	ДШ	212
71	8	ВЛ	71
71-2	9	СПК	71-2
72	10	"СТОП"	72

ХТ35

марк.	конт.	цепь	марк.
601	1	stb 1	601
605	2	stb 5	605
655	3	Ustb5	655
71-3	4	СПК	71-3
656	5	Ustb6	656
3К	6	24В связь	3К
3	7	24В общ.	3
74-01	8	ПКР "СТОП"	74-01
-L	9	24В общ.	3
3	10	24В общ.	-L

ХТ31

марк.	конт.	цепь	марк.
3	1	+24В	3
153	2	Тел.связь	153
213	3	Блокир.	213
3	4	+24В	3
-L	5	24В общ.	-L
-L	6	24В общ.	-L
N	7		N
N	8	-220В общ.	N
N3	9		N3
71-1	10	Кн. "СТОП"	71-1

ХТ36

марк.	конт.	цепь	марк.
602	1	stb 2	602
603	2	stb 3	603
651	3	Ustb1	651
652	4	Ustb2	652
653	5	Ustb3	653
657	6	Ustb7	657
658	7	Ustb8	658
659	8	Ustb9	659
L123	9		L123
L124	10		L124

ХТ32

марк.	конт.	цепь	марк.
L311	1	-220В	L311
L312	2	освещ.	L312
L313	3	Эв. каб.	L313
L315	4	Кн. тел. св.	L315
	5		
L317	6	Лит.вент	L317
342-1	7	Отводка 2	342-1
L318	8	Кн. вызова диспетч.	L318
L319	9		L319
342	10	Отводка 1	342

ХТ37

марк.	конт.	цепь	марк.
P1	1		P1
438	2	Тел.связь	438
KX	3	Тел.связь	KX
506	4	Сигн. проводн.	506
74-03	5	ПКР, SA4	74-03
74-04	6	ПКР, SA4	74-04
70-4	7	ДК1'	70-4
70-5	8	ДК1''	70-5
70-6	9	ДК1'''	70-6
70-7	10	ДК1''''	70-7

ГВ0505.12.00.050-02
КП/М-18x0,75

ГВ0505.12.00.050-01
КП/М-18x0,75

ГВ0505.12.00.040-01
КП/М-6x0,75

ГВ0505.12.00.050-00
КП/М-18x0,75

4.3

4.2

4.4

4.1

Справ. № Перв. примен.

Инв.№ подл. Подп. и дата Взам. инв. № Инв.№ дцдл. Подп. и дата

1	186.007543-2024		
Изм/Лист	№ докум.	Подп.	Дата

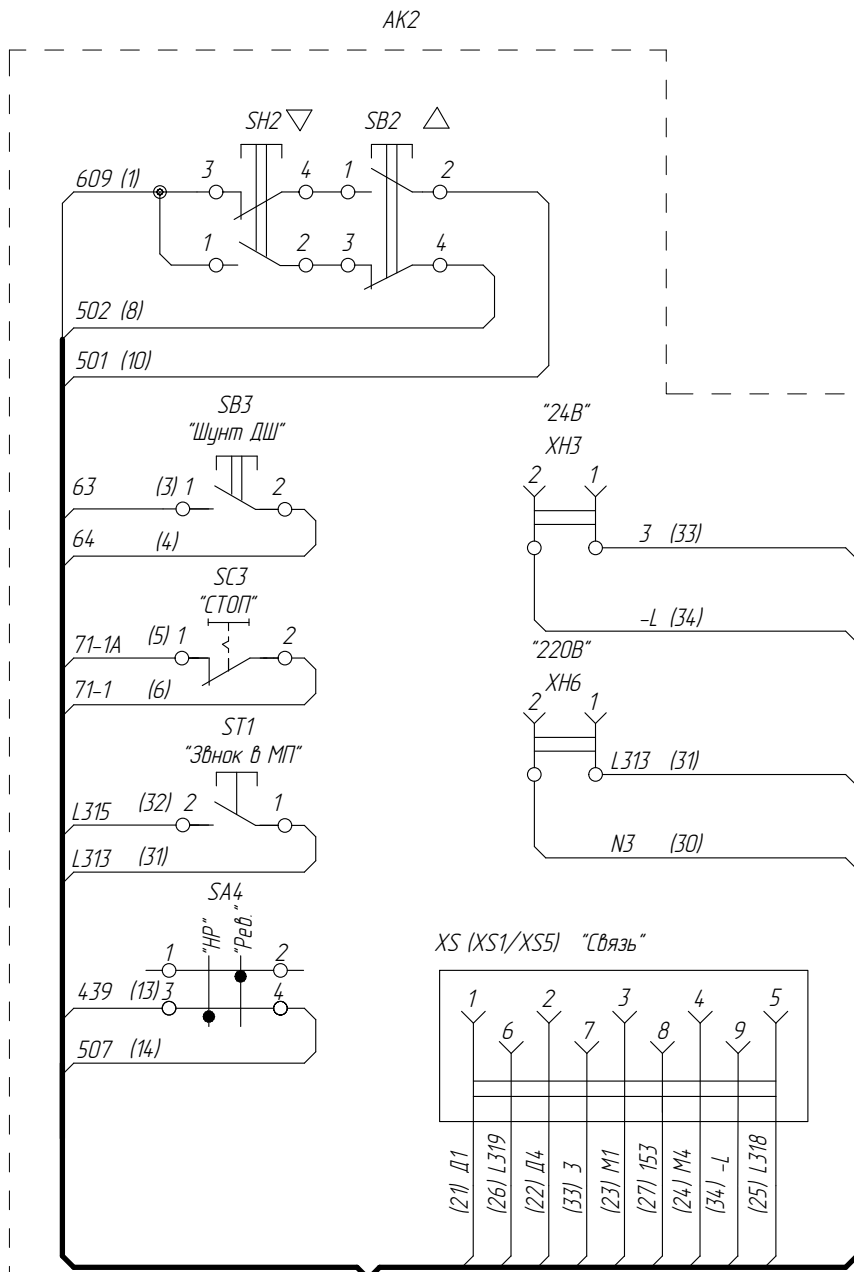
ФАИД.484440.002 34

Лист 16

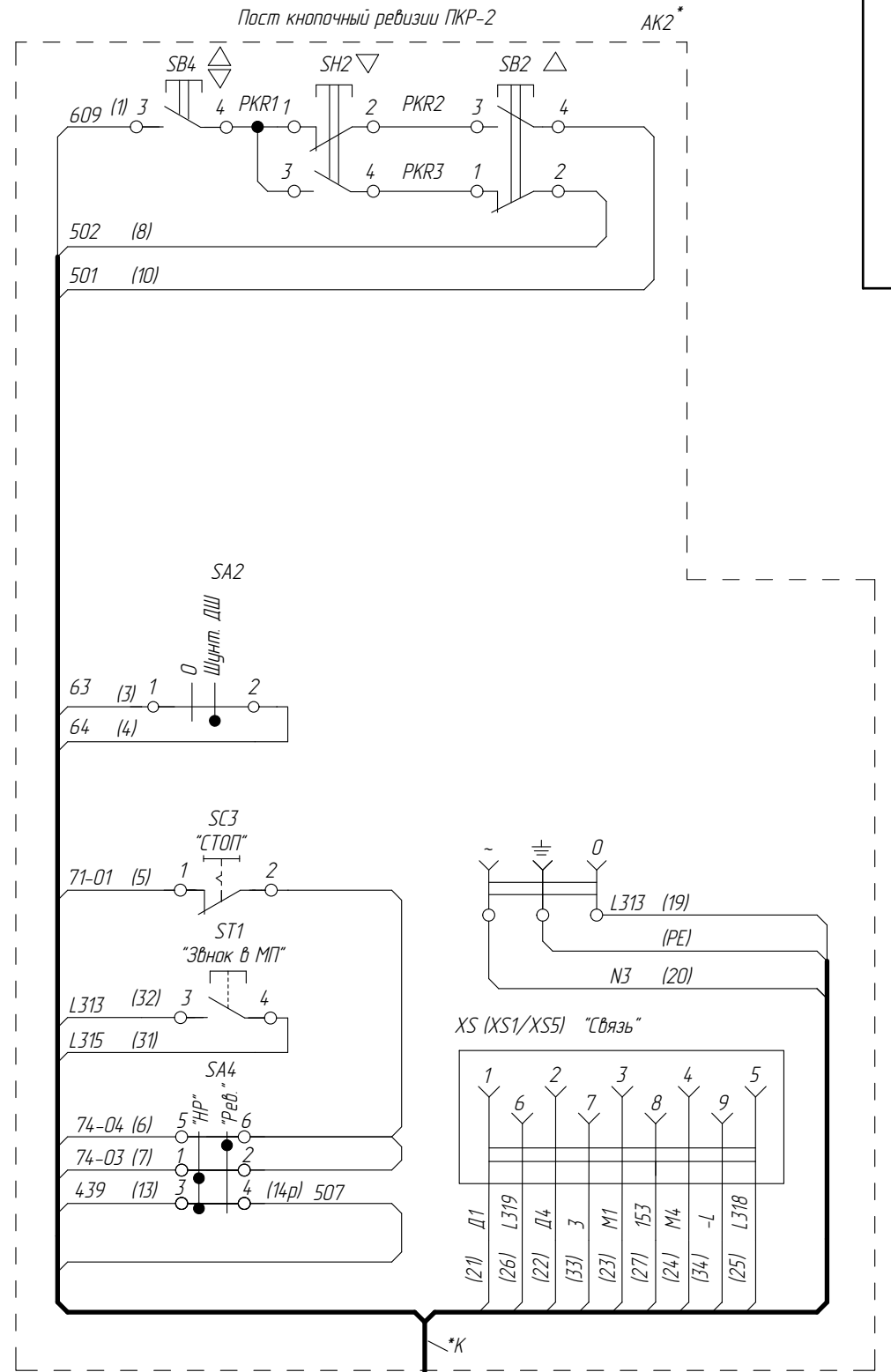
Подключение поста ревизии на крыше кабины
(маркировка выводов кабеля ПКР указана в скобках)

ФАИД.484440.002 Э4

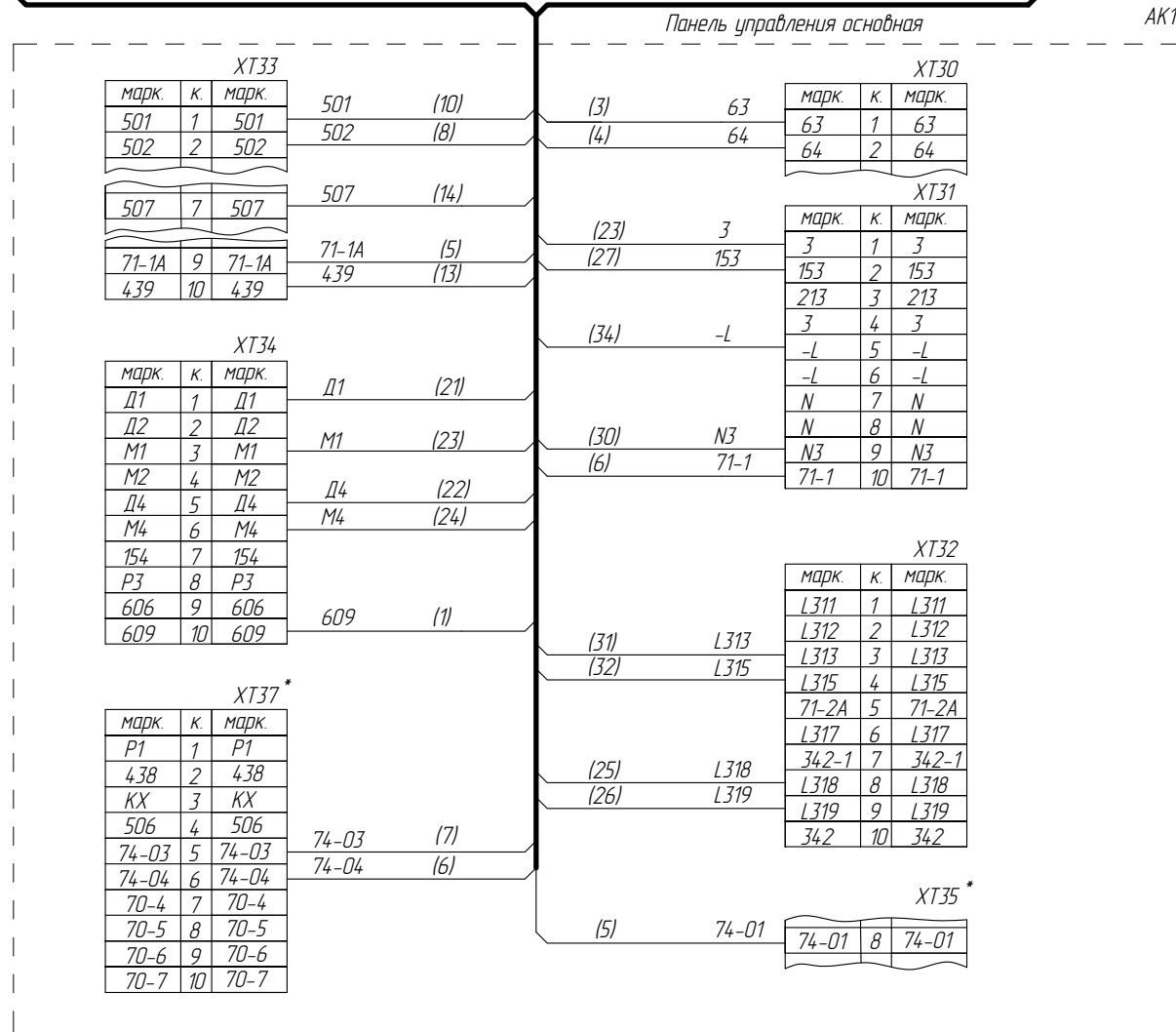
Пост кнопочный ревизии ПКР-1



Пост кнопочный ревизии ПКР-2



Панель управления основная



*К - Кабель в комплекте с устройством
* - использовать при 3х выключателях упоров

Справ. № Перв. примен.

Инд.№ подл. Взам. инв. № Инв.№ дцйл. Подп. и дата

1	186.007543-2024		
Изм/Лист	№ докум.	Подп.	Дата

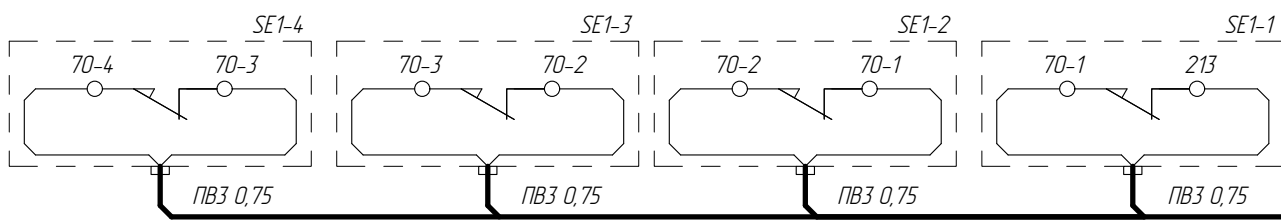
ФАИД.484440.002 Э4

Лист 17

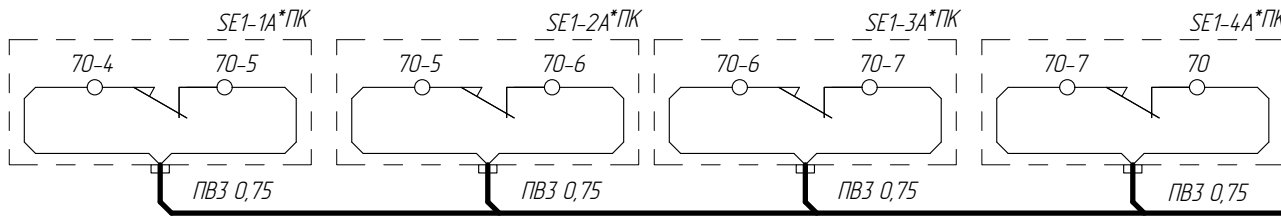
Подключение устройств безопасности кабины и датчиков

ФАИД.484440.002 34

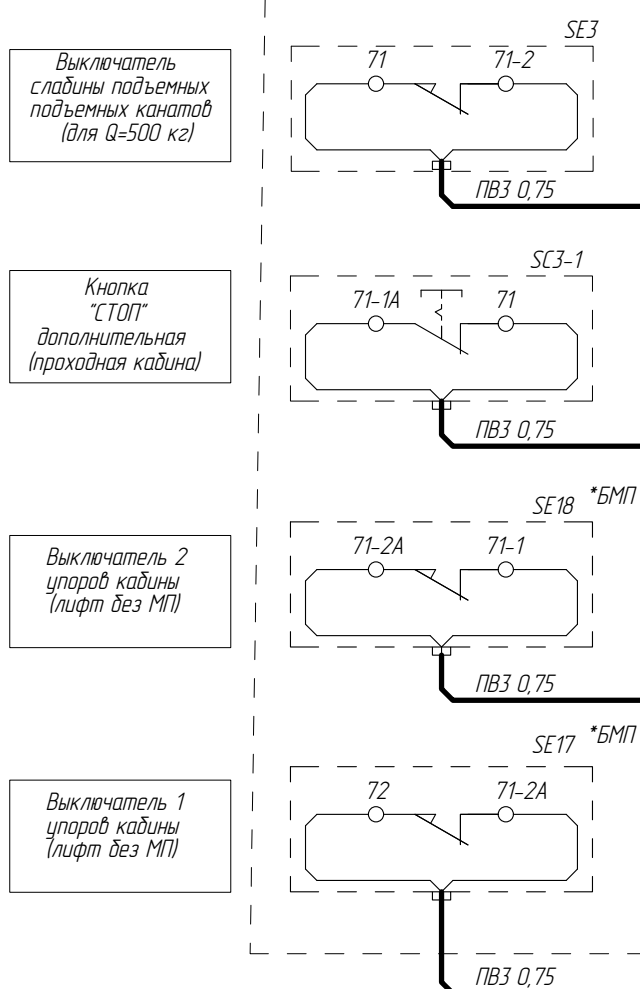
Двери кабины. Сторона А



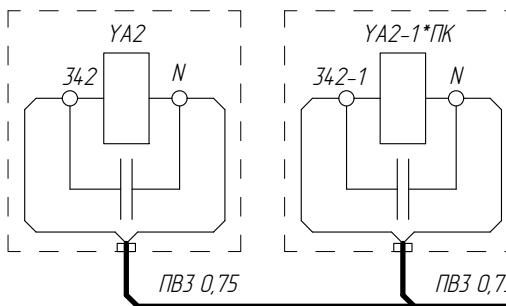
Двери кабины. Сторона Б



Крыша кабины



Электромагнитная отводка



Панель управления АК1

XT30

марк.	конт.	марк.
63	1	63
64	2	64
70	3	70
70-3	4	70-3
70-2	5	70-2
70-1	6	70-1
212	7	212
71	8	71
71-2	9	71-2
72	10	72

XT31

марк.	конт.	марк.
3	1	3
153	2	153
213	3	213
3	4	3
-L	5	-L
-L	6	-L
N	7	N
N	8	N
N3	9	N3
71-1	10	71-1

XT32

марк.	конт.	марк.
L311	1	L311
L312	2	L312
L313	3	L313
L315	4	L315
71-2A	5	71-2A
L317	6	L317
342-1	7	342-1
L318	8	L318
L319	9	L319
342	10	342

XT33

марк.	конт.	марк.
71-1A	9	71-1A

XT35

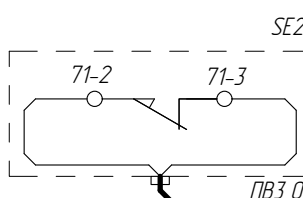
марк.	конт.	марк.
71-3	4	71-3

XT37

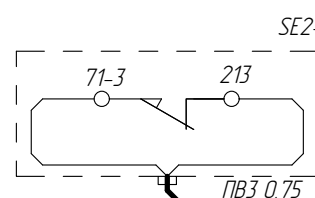
марк.	конт.	марк.
70-4	7	70-4
70-5	8	70-5
70-6	9	70-6
70-7	10	70-7

Справ. № Перв. примен.

Инв.№ подл. Подп. и дата. Подп. и дата. Инв.№ дубл. Инв.№ №. Взам. инв. №. Подп. и дата.

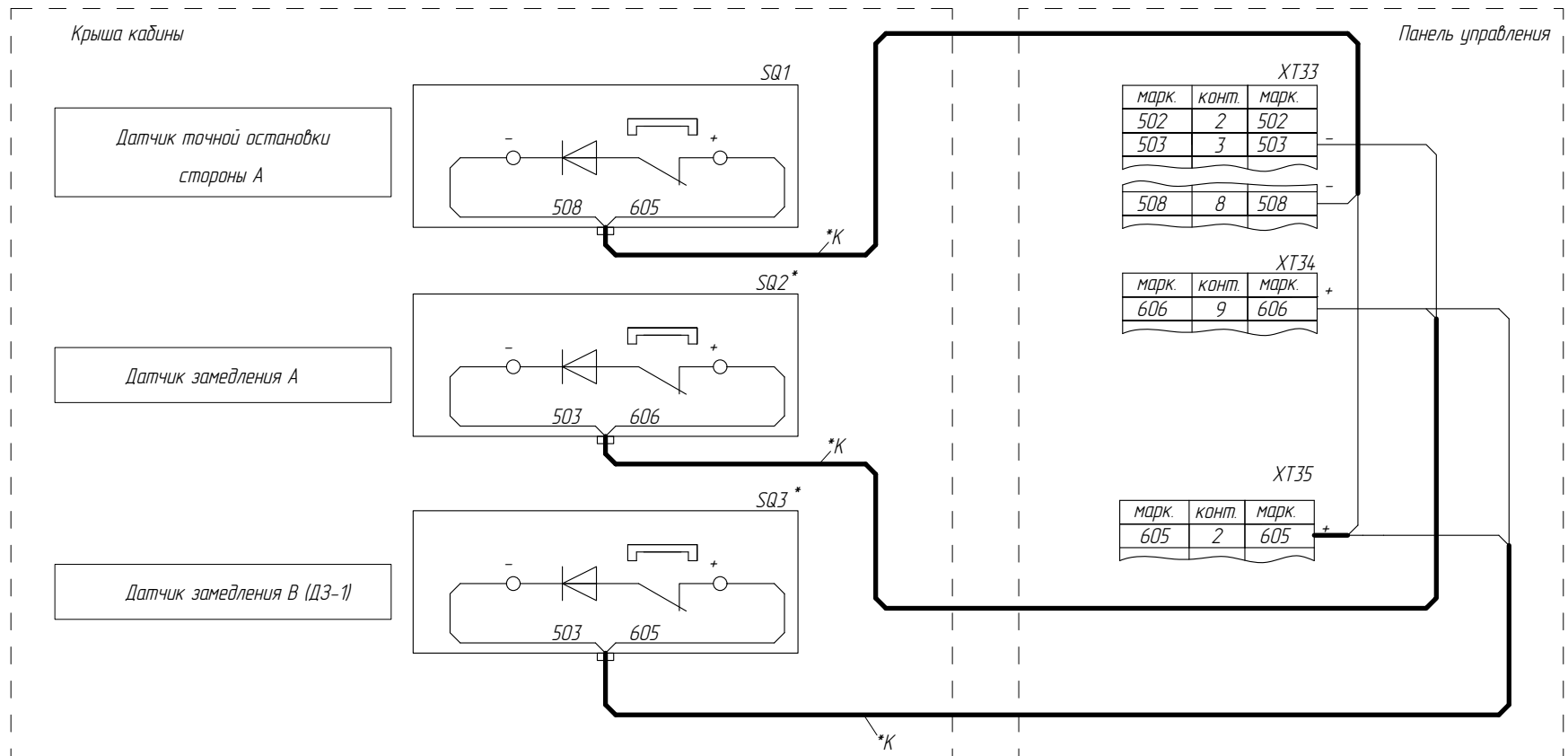


Выключатель 2 ловителей кабины



Нижняя балка (верхняя балка для Q=500 кг)

Подключение датчиков замедления и точной остановки (ВГЛ)



XT33

марк.	конт.	марк.
502	2	502
503	3	503
508	8	508

XT34

марк.	конт.	марк.
606	9	606

XT35

марк.	конт.	марк.
605	2	605

1	186.007543-2024		
Изм/Лист	№ докум.	Подп.	Дата

ФАИД.484440.002 34

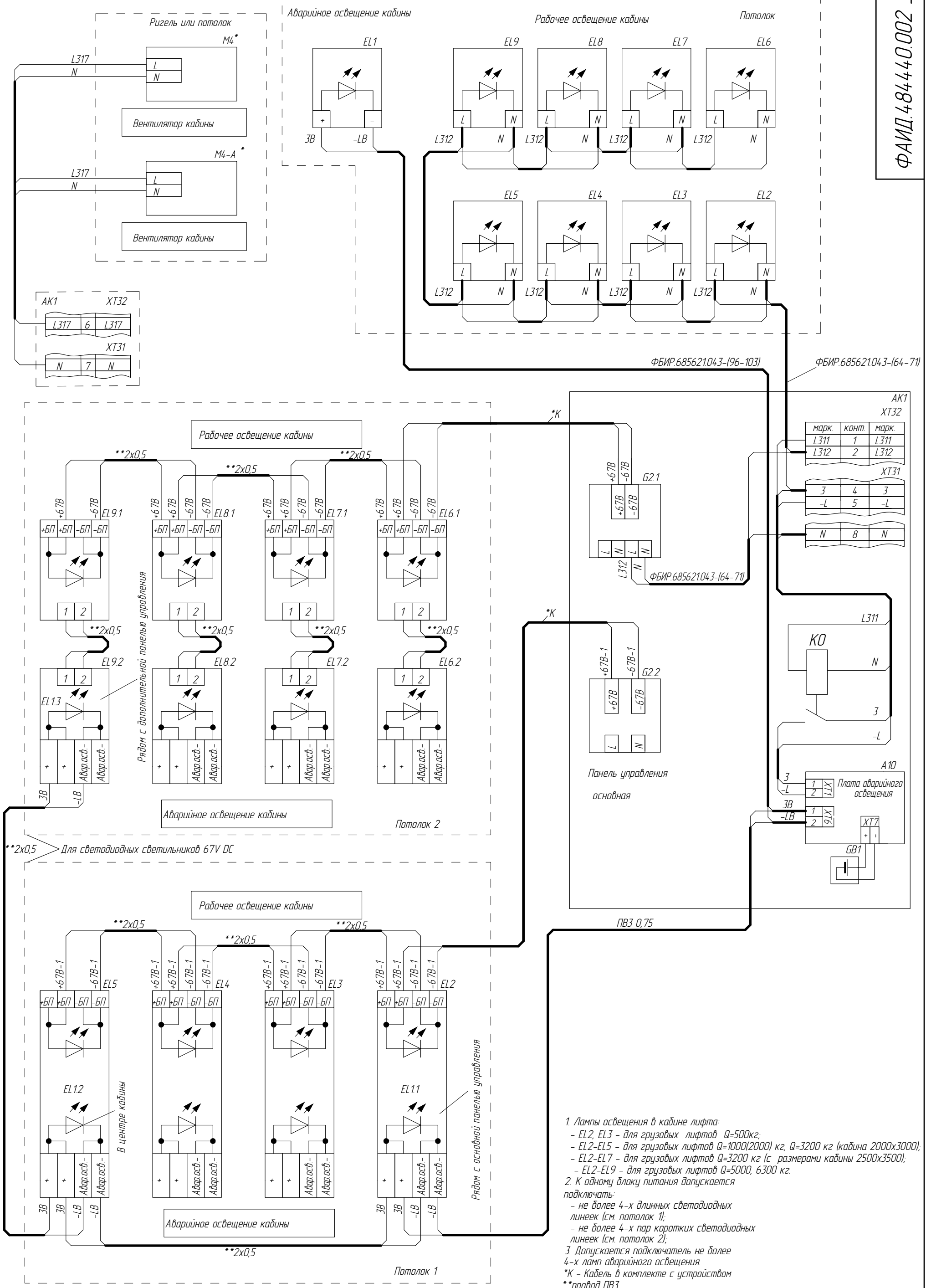
Лист 18

Для светодиодных светильников 220V AC

Подключение освещения и вентиляции кабины

ФАИД.484440.002 Э4

Инв.№ подл. Подп. и дата. Возм. инв. № Инв.№ дубл. Подп. и дата. Справ. №. Перв. примен.



- Лампы освещения в кабине лифта:
 - EL2, EL3 - для грузовых лифтов Q=500кг;
 - EL2-EL5 - для грузовых лифтов Q=1000(2000) кг, Q=3200 кг (кабина 2000x3000);
 - EL2-EL7 - для грузовых лифтов Q=3200 кг (с размерами кабины 2500x3500);
 - EL2-EL9 - для грузовых лифтов Q=5000, 6300 кг.
 - К одному блоку питания допускается подключать:
 - не более 4-х длинных светодиодных линеек (см. потолок 1);
 - не более 4-х пар коротких светодиодных линеек (см. потолок 2);
 - Допускается подключать не более 4-х ламп аварийного освещения.
- *К - Кабель в комплекте с устройством
**провод ПВ3

1	186.007543-2024		
Изм/Лист	№ докум.	Подп.	Дата

ФАИД.484440.002 Э4

Лист 19

Подключение устройств контроля загрузки кабины
Взвешивающего устройства на кабине

ФАИД.484440.002 Э4

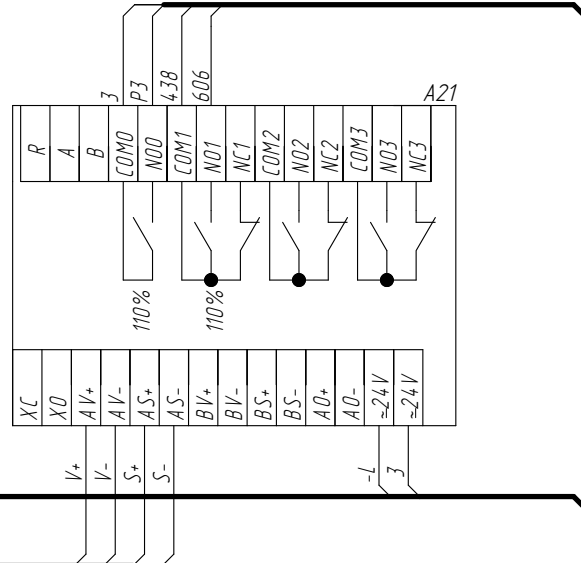
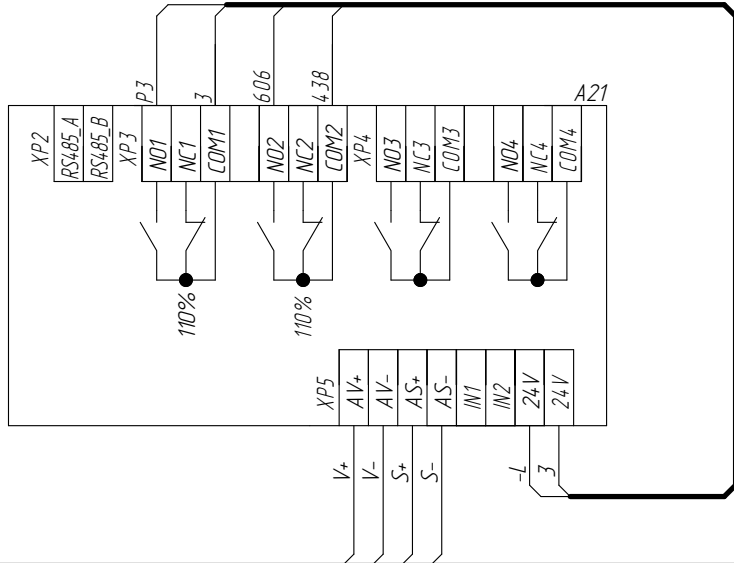
Устройство
грузовзвешивающее
ГУ-01
"Зенит"

Устройство
контроля
загрузки
УКЗ-ВТ

AK1*

AK1

Панель управления



XT31

марк.	конт.	марк.
3	1	3
153	2	153
213	3	213
3	4	3
-L	5	-L
-L	6	-L
N	7	N
N	8	N
N3	9	N3
71-1	10	71-1

XT33

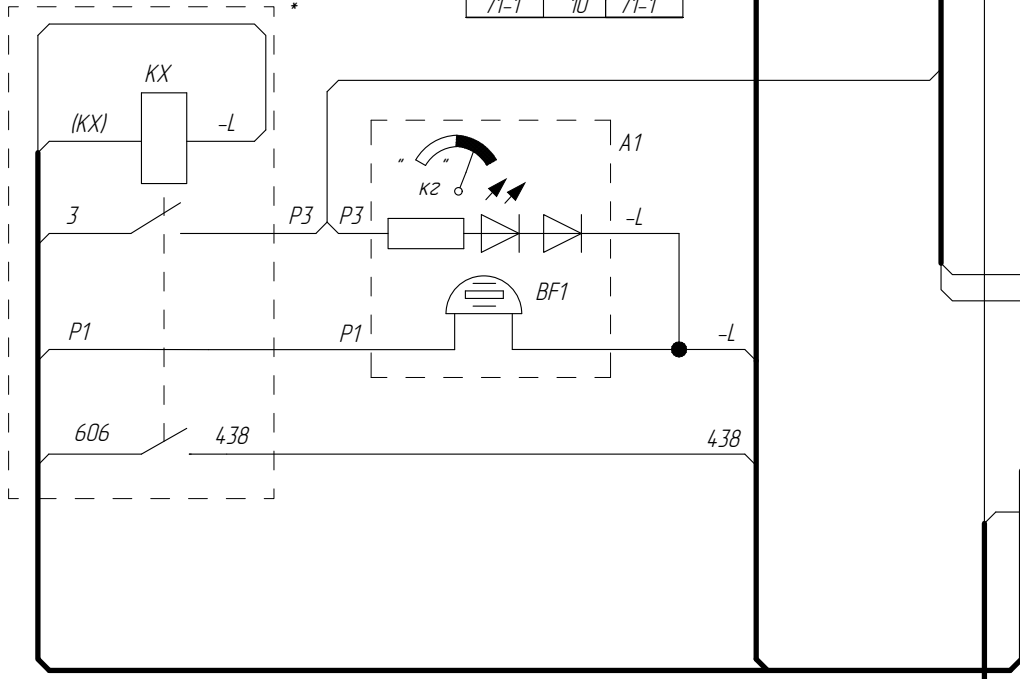
марк.	конт.	марк.
501	1	501
502	2	502
503	3	503
504	4	504
505	5	505
506	6	506
507	7	507
508	8	508
71-1A	9	71-1A
439	10	439

XT34

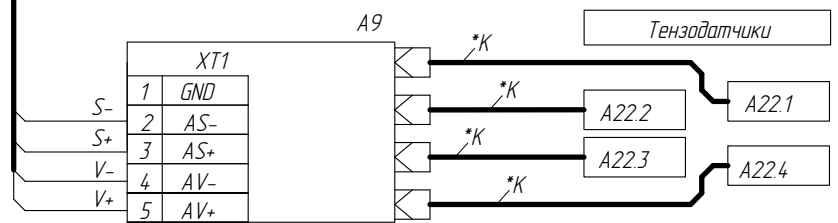
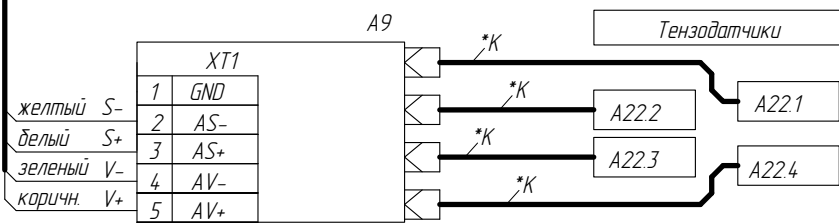
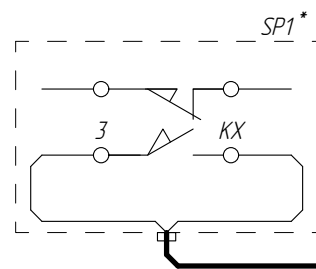
марк.	конт.	марк.
Д1	1	Д1
Д2	2	Д2
М1	3	М1
М2	4	М2
Д4	5	Д4
М4	6	М4
154	7	154
Р3	8	Р3
606	9	606
609	10	609

XT37

марк.	конт.	марк.
Р1	1	Р1
438	2	438
КХ	3	КХ
506	4	506
71-2	5	71-2
71-3	6	71-3
70-4	7	70-4
70-5	8	70-5
70-6	9	70-6
70-7	10	70-7



Нижняя балка кабины



Справ. №
Перв. примен.
Инв.№ подл.
Подл. и дата
Взам. инв. №
Инв.№ дубл.
Подл. и дата

1	186.007543-2024		
Изм/Лист	№ докум.	Подп.	Дата

ФАИД.484440.002 Э4

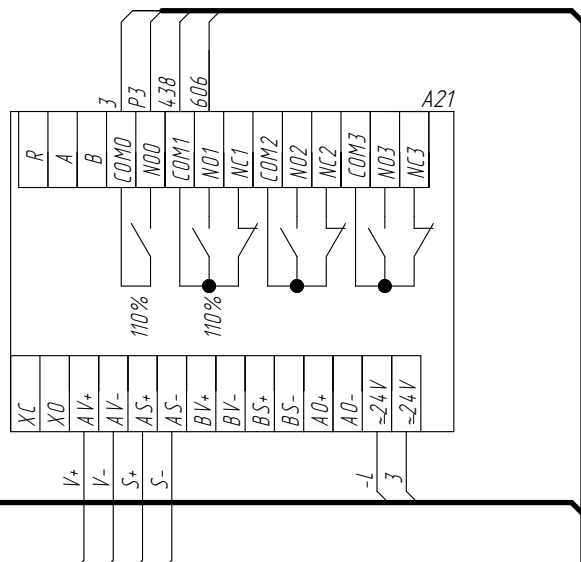
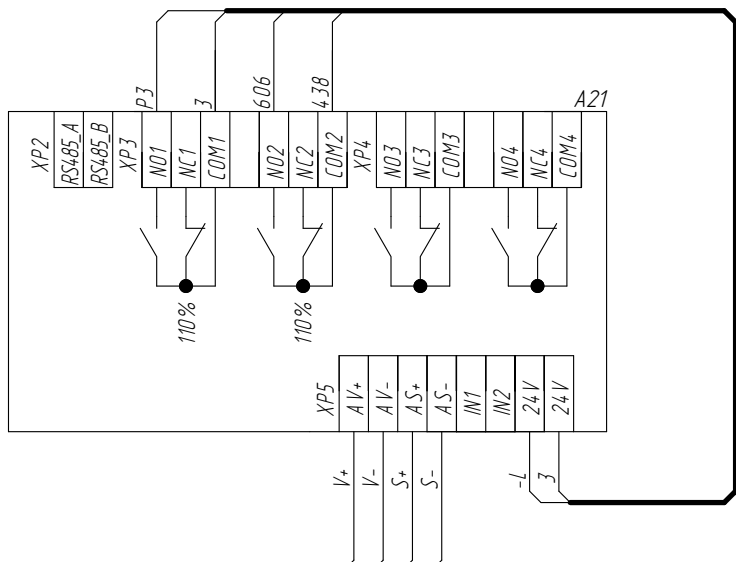
Лист
20

Подключение устройств контроля загрузки кабины
Взвешивающего устройства отдельно от кабины

ФАИД.484440.002 Э4

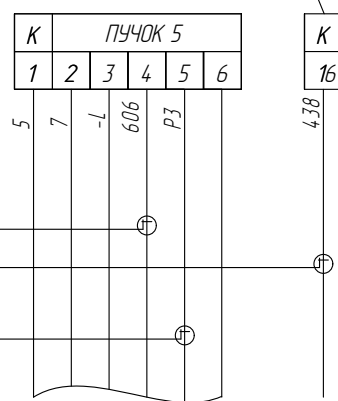
Устройство
грузовзвешивающее
ГУ-01
"Зенит"

Устройство
контроля
загрузки
УКЗ-ВТ



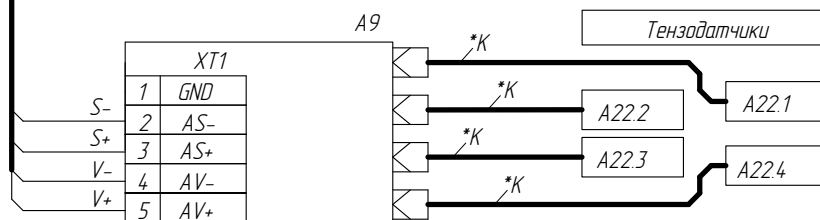
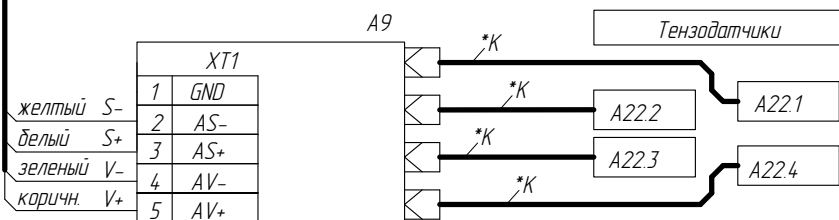
ГВ0505.12.00.030-01
ПУЧОК 2

ГВ0505.12.00.010-00



к УЛ

Канатная подвеска



Перв. примен.

Справ. №

Подп. и дата

Взам. инв. №

Инв. № дубл.

Подп. и дата

Инв. № подл.

1	186.007543-2024		
Изм/Лист	№ докум.	Подп.	Дата

ФАИД.484440.002 Э4

Лист
20а

Подключение IP видеокмеры

ФАИД.484440.002 Э4

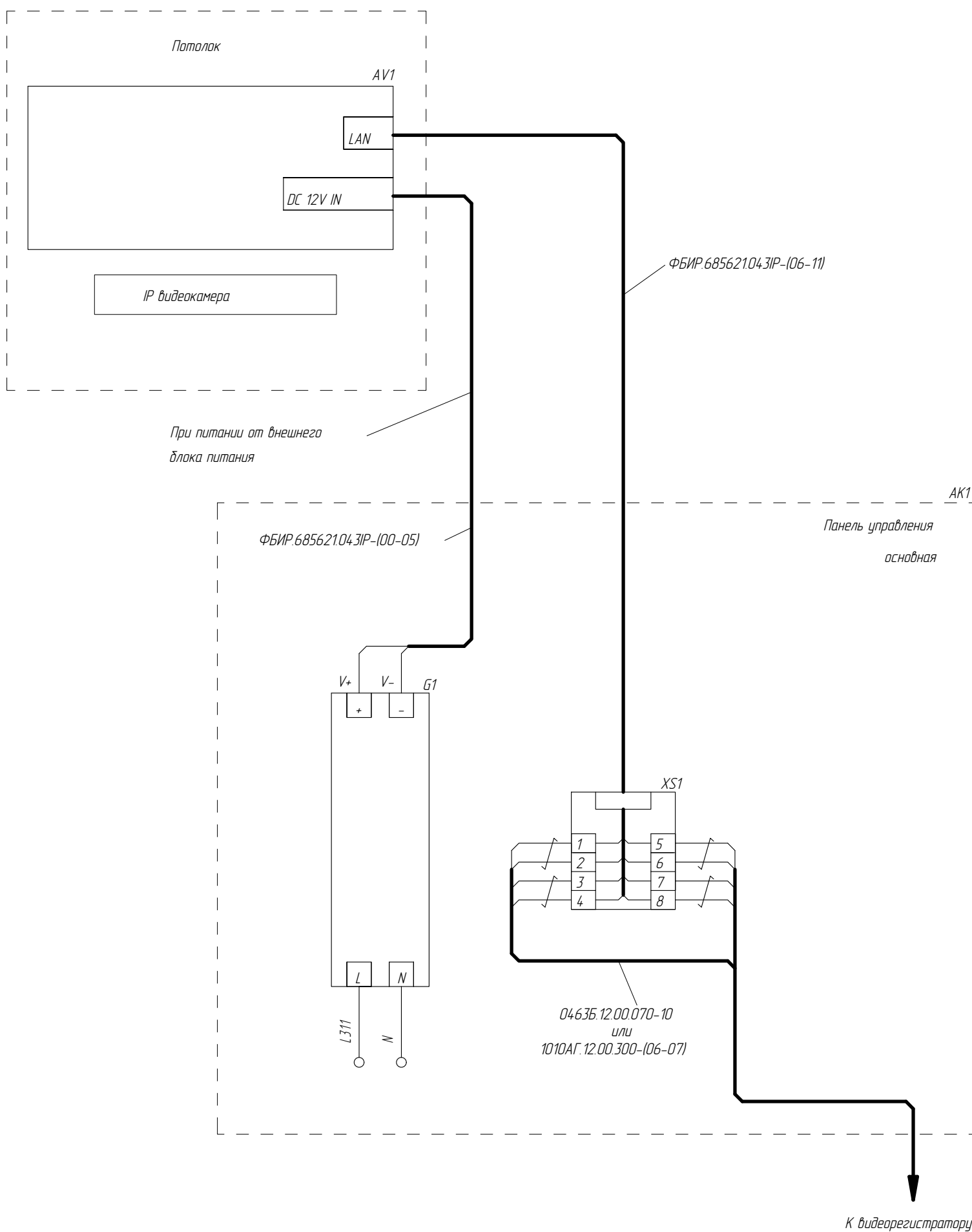


Таблица 2 - Распиновка разъёма типа RJ45

Разъем RJ45	N	Сигнал	Функция	TIA/EIA-568 вариант B
	1	Rx+	Передача данных +	бело/оранжевый
	2	Rx-	Передача данных -	оранжевый
	3	Tx+	Прием данных 2 +	бело/зеленый
	4	резерв / DC+	--- / PoE питание +	синий
	5	резерв / DC+	--- / PoE питание +	бело/синий
	6	Tx-	Прием данных 2 -	зеленый
	7	резерв / DC-	--- / PoE питание -	бело/коричневый
	8	резерв / DC-	--- / PoE питание -	коричневый

Справ. № Перв. примен.

Инд.№ подл. Подп. и дата

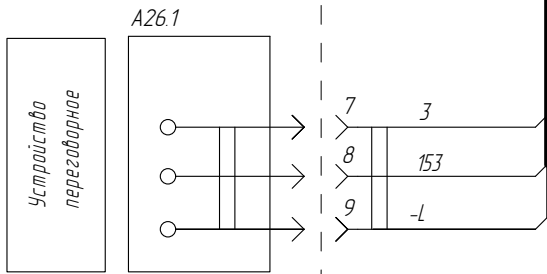
Взам. инв. № Инв.№ дубл. Подп. и дата

Подключение устройств связи и диспетчеризации для лифта с машинным помещением

Устройство У/1

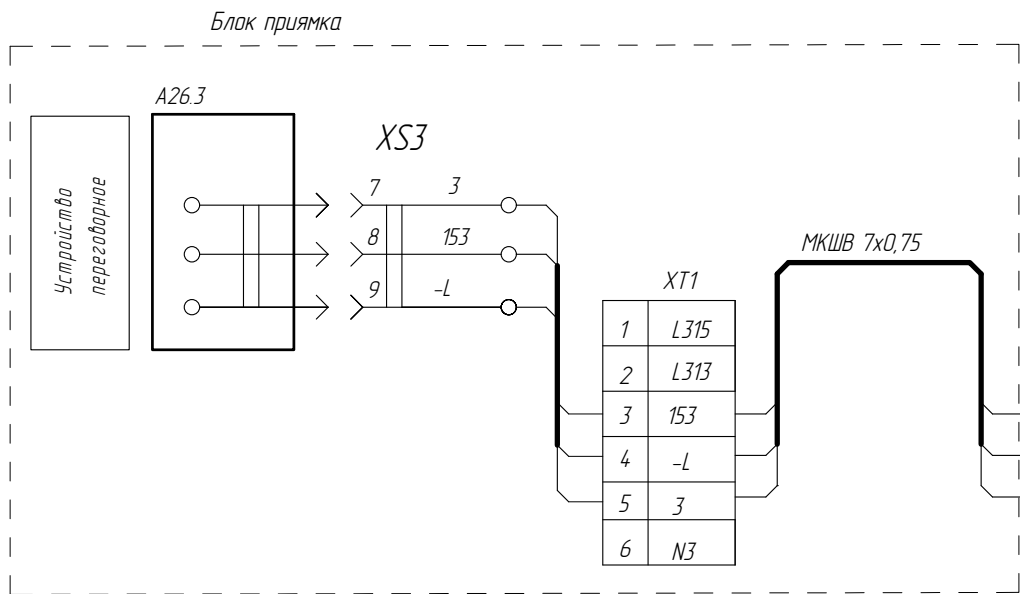
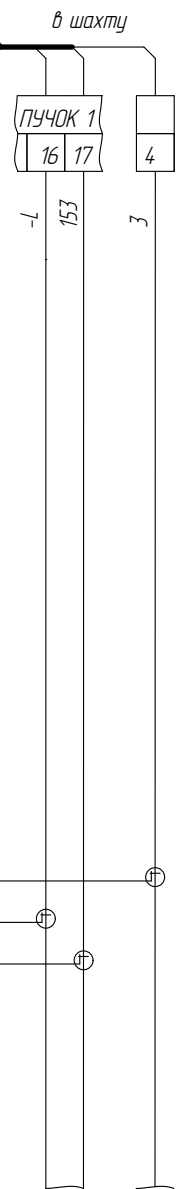
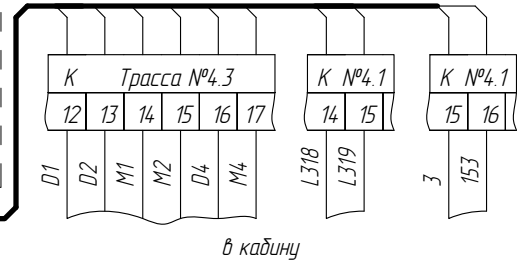
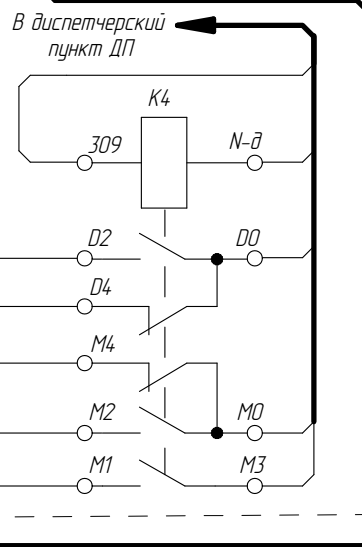
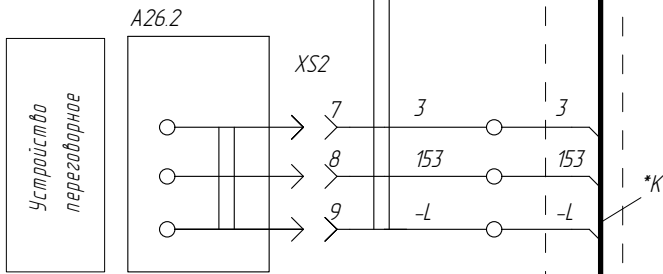
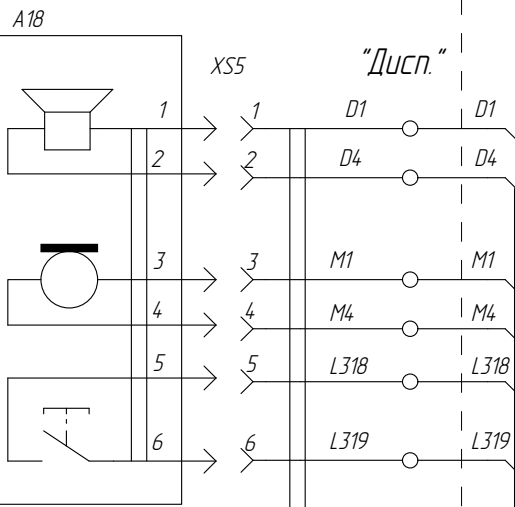
ХТ2А		
марк.	конт.	марк.
153	1	153
D1	4	D1
L318	5	L318
L319	6	L319

ХТ4А		
марк.	конт.	марк.
3	22	3
-L	23	-L



Кабина лифта

Пост кнопочный редивизи на крыше кабины АК2

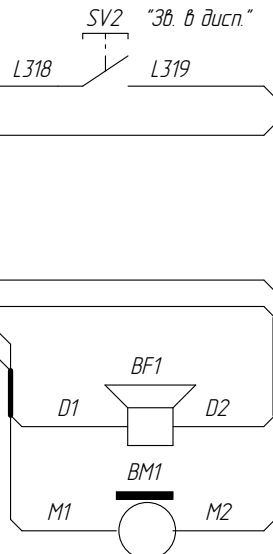


Панель управления АК1

ХТ31		
марк.	конт.	марк.
213	1	213
153	2	153
3	3	3
3	4	3
-L	5	-L
-L	6	-L
N	7	N
N	8	N
N3	9	N3
71-1	10	71-1

ХТ32		
марк.	конт.	марк.
L318	8	L318
L319	9	L319
34.2	10	34.2

ХТ34		
марк.	конт.	марк.
D1	1	D1
D2	2	D2
M1	3	M1
M2	4	M2
D4	5	D4
M4	6	M4
154	7	154
P3	8	P3
606	9	606
609	10	609



* К - Кабель в комплекте с устройством

Справ. № Перв. примен.

Инв.№ подл. Подп. и дата. Взам. инв. № Инв.№ дубл. Подп. и дата.

ФАИД.484440.002 Э4

2	186.006533-2023		
Изм/Лист	№ докум.	Подп.	Дата

ФАИД.484430.013 Э4

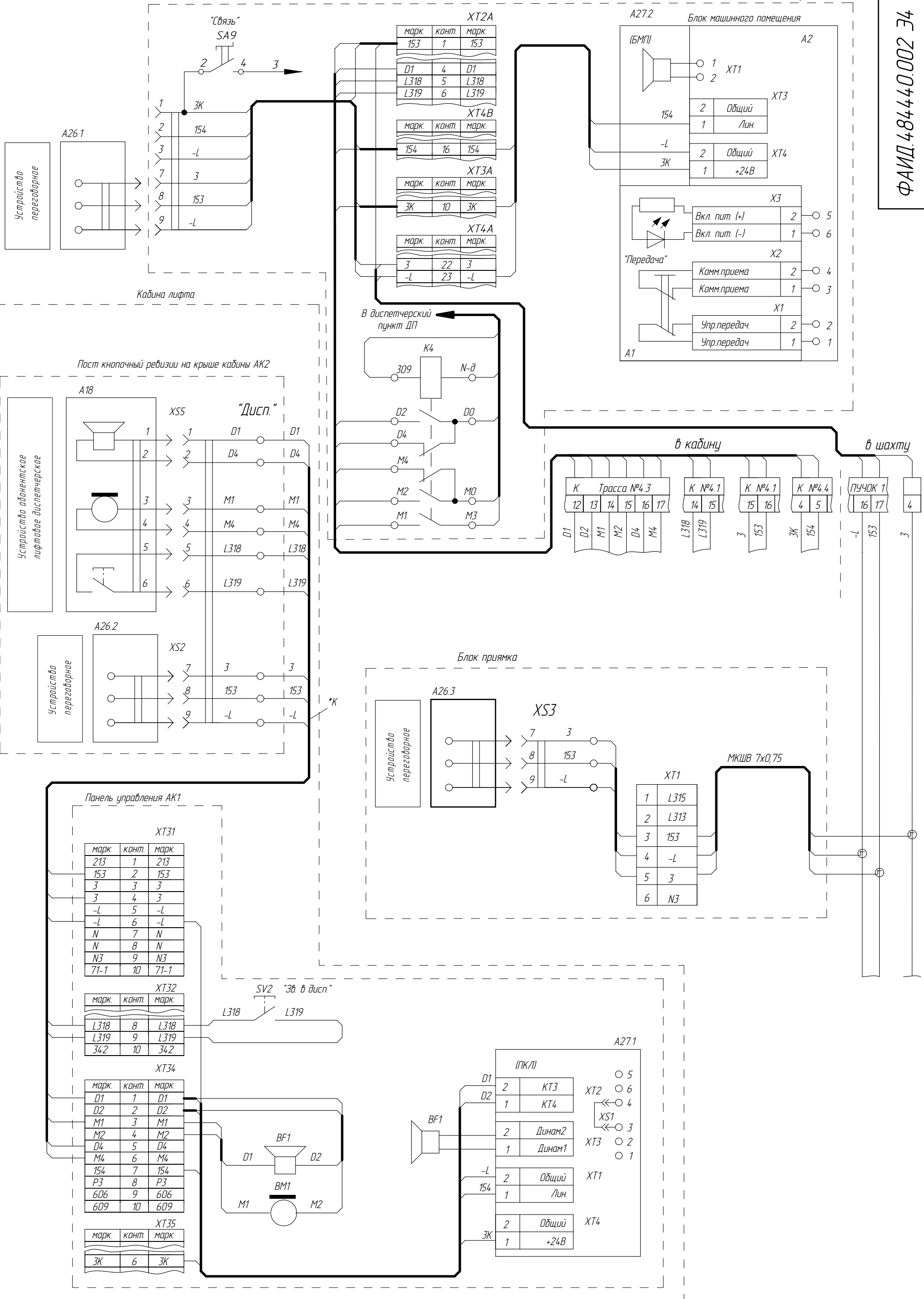
Лист 22

Подключение устройств связи и диспетчеризации для лифта без машинного помещения

Устройство У/Л

ФАИД.48440002 Э4

Инд.№ подл. Подл. и дата. Взам. инв. № Инв.№ дубл. Подл. и дата. Справ. № Перв. примен.



* К - Кабель в комплекте с устройством

2	186.006533-2023		
Изм/Лист	№ докум.	Подп.	Дата

ФАИД.484430.013 Э4

Лист 22а