

Таблица 1
Таблица нагрузок на строительную часть от лифтовой установки

Обозначение нагрузки	Величина нагрузки, Н	Схема действия сил	Примечания
P1	33000		Нагрузки на опоры балок верхних блоков
P1'	30000		
P2	2500		Нагрузки на опоры балок подвески
P2'	9500		
P3	500		Нагрузки на детали крепления направляющих при посадке кабины на лобовики.
P4	2000		
P5	2700		
P6*	47000		На пяту направляющих на площадь 100x100
P7*	22300		На буфер кабины на площадь 250x250
P8*	27000		На буфер противовеса на площадь 200x200
P9	28000		Усилие сдвигающее лебедку
P10	10000		
P11	28000		Нагрузки на опоры балок нижних блоков
P12	19000		
P13	20000		На закладную деталь с петлей
G	6200		Вес лебедки

Расчетная временная нагрузка на пол машинного помещения - 800 кг/м²
* Нагрузки действуют одновременно и аварийно.
Все нагрузки указаны с учетом коэффициента динамики.

- Высота фундаментной плиты под лебедку и, соответственно, размер углубления под нее определяется проектной строительной организацией, исходя из указанных нагрузок и габаритов фундамента в плане.
- Шахту выполнять для непроходной кабины с выходом на одну сторону или для проходной кабины с выходом на две противоположные стороны (как указано на чертеже), при этом разность отметок остановочных площадок с противоположных сторон шахты допускается равной 0 или не менее 1200 мм.
- Стены шахты, где укреплены двери, должны быть рассчитаны на удары при закрывании дверей (масса створки 50 кг).
- При высоте этажа более 3000 мм предусмотреть дополнительные закладные детали для крепления направляющих (обозначены пунктиром) с шагом l не более 3000 мм, при этом первый шаг закладных деталей каждого этажа должен быть 2500 мм.
- При высоте этажа 3600 мм и более предусмотреть дополнительные отверстия под настилы с учетом того, чтобы расстояние между отверстиями по высоте было не менее 1800 мм и не более 2500 мм.
- В перекрытии над шахтой предусмотреть закладную деталь с петлей для монтажных блоков, используемых при подъеме оборудования.
- Кабины лифтов оборудуются сплошными дверями. Для стран Таможенного союза допускается применение раздвижных решетчатых дверей кабины.
- Внутренние размеры кабин в зависимости от конструкции двери кабины и исполнения кабины приведены в таблице 2.
- Размеры указанные в скобках и обозначенные знаком ** приведены для кабин с решетчатыми дверями кабин. Их применение допускается для лифтов, поставляемых только в страны Таможенного союза.

Таблица 2

Конструкция двери кабины	Исполнение кабины	Внутренние размеры кабин, мм		
		Ширина	Глубина	Высота
Сплошная	непроходная	1400	1860	2000
	проходная		1820	
Решетчатая	непроходная	1400	1950	2000
	проходная		2000	

А ТР-6.47-002 М/М

Лифт грузовой выжимной
Q=500кг, V=0,5м/с
Дверь 1250x2000

ГН0505

ОАО "МОГИЛЕВЛИФТМАШ"
ОГК

Лит. Масса Масштаб
Лист 1 Листов 4
1:50

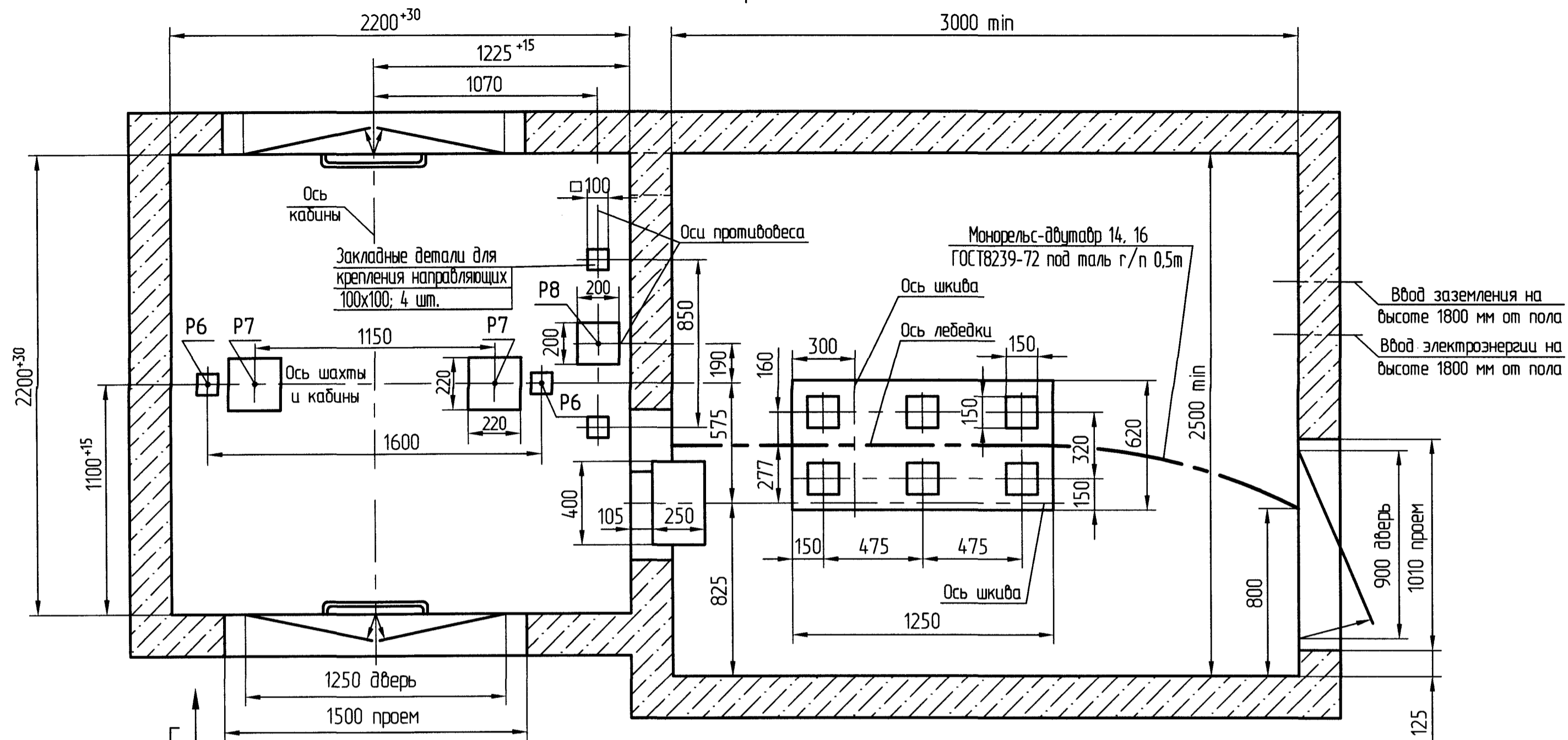
Изм. Лист № докум. Подп. Дата
Разраб. Додринович Р.А. 12.12
Проб. Полторацкий А.А. 13.11.12
Т. контр.
Э. метр.
Н. контр. Грибовский С.В. 13.11.12
Утв. Полторацкий А.А. 13.11.12

Копировал Формат А2

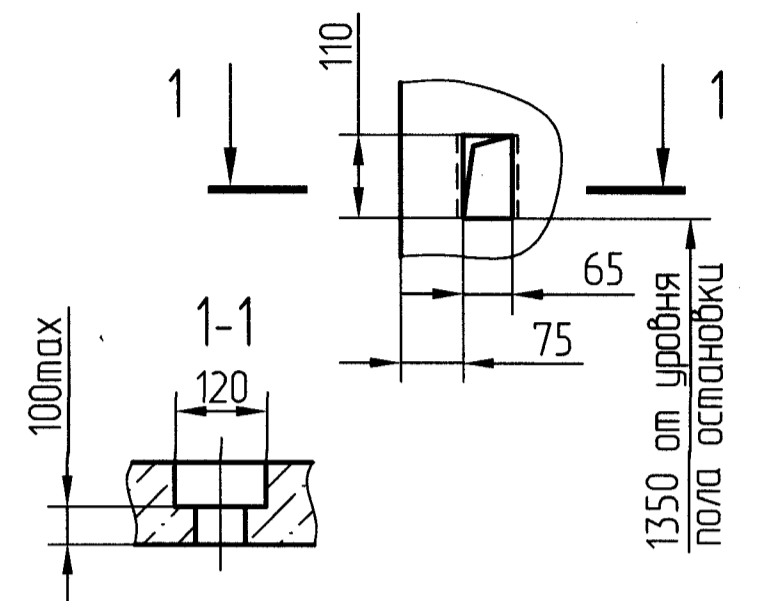
Перв. пр. имен.
Спроб. №
Изм. и дата
Изм. и дата
Изм. и дата
Изм. и дата
Изм. и дата

План шахты и машинного помещения

В-В (1) Вариант 1

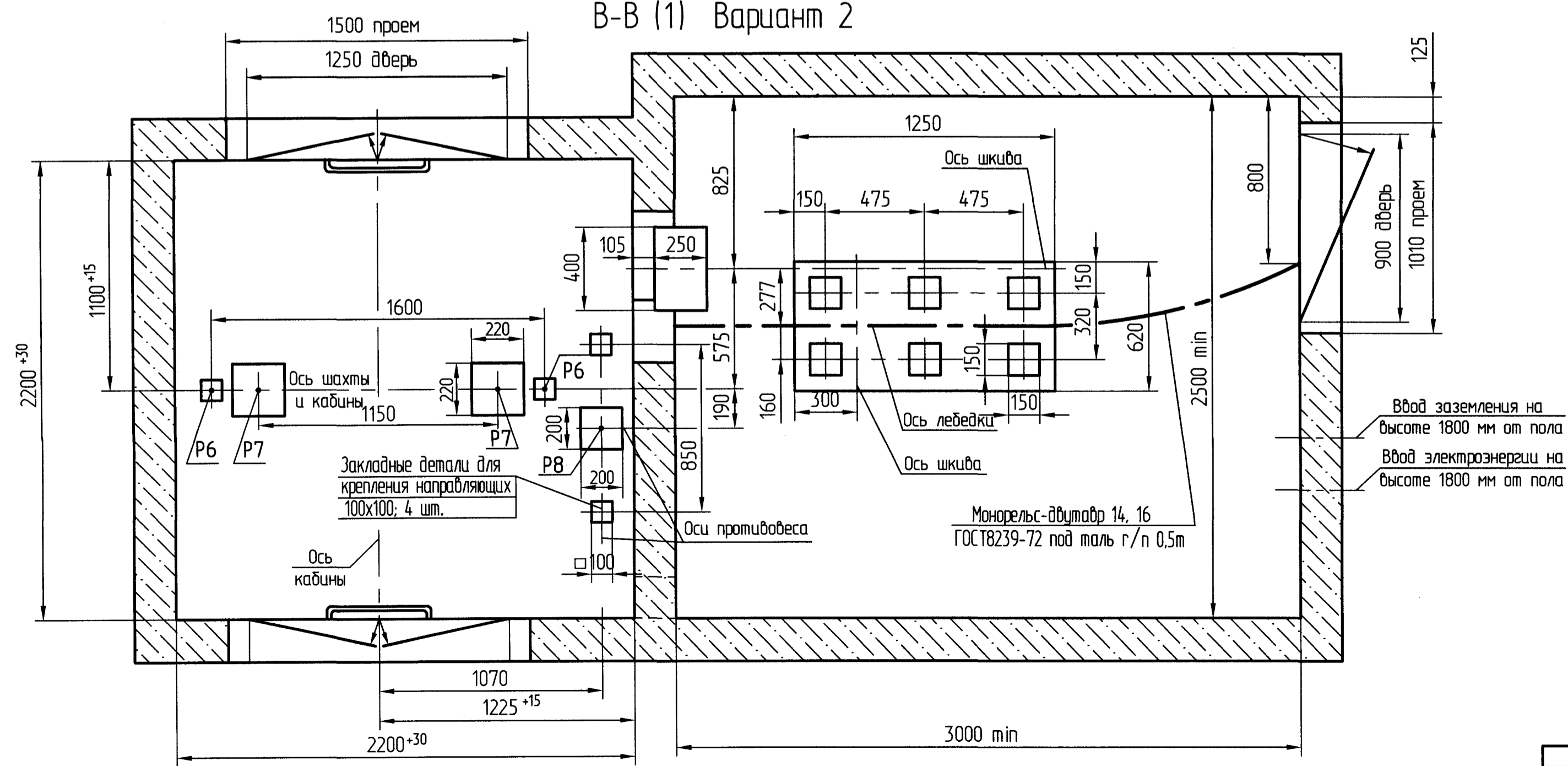


Г (1:10)(1)
 - Для внутреннего управления - у каждой погрузочной площадки.
 - Для наружного управления с основной погрузочной площадки - на всех погрузочных площадках кроме основной.

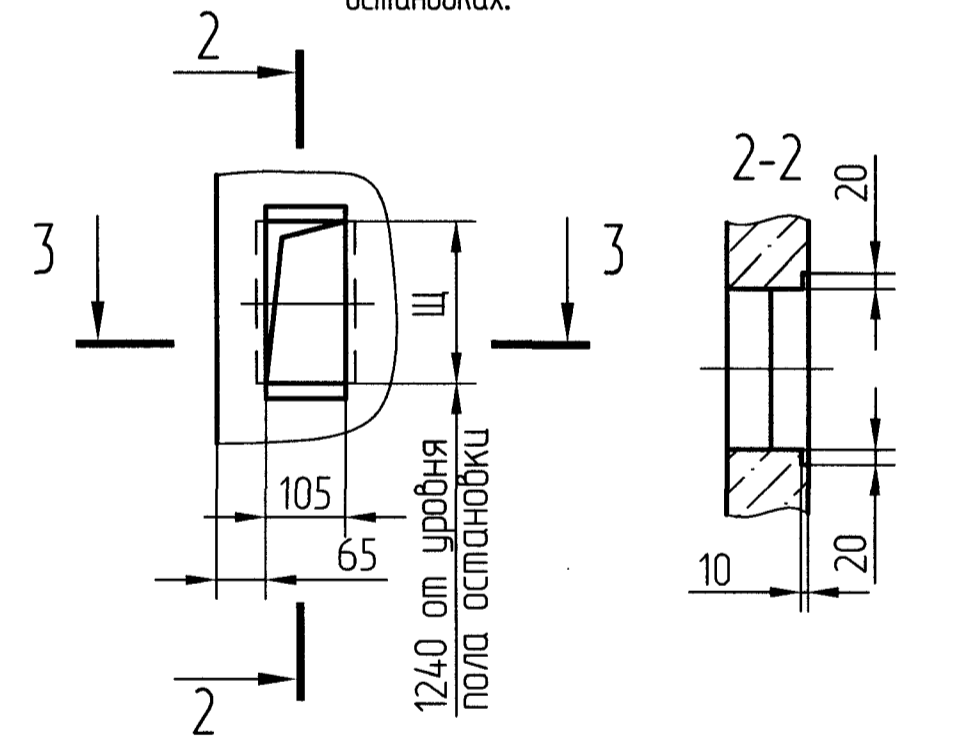


План шахты и машинного помещения

В-В (1) Вариант 2



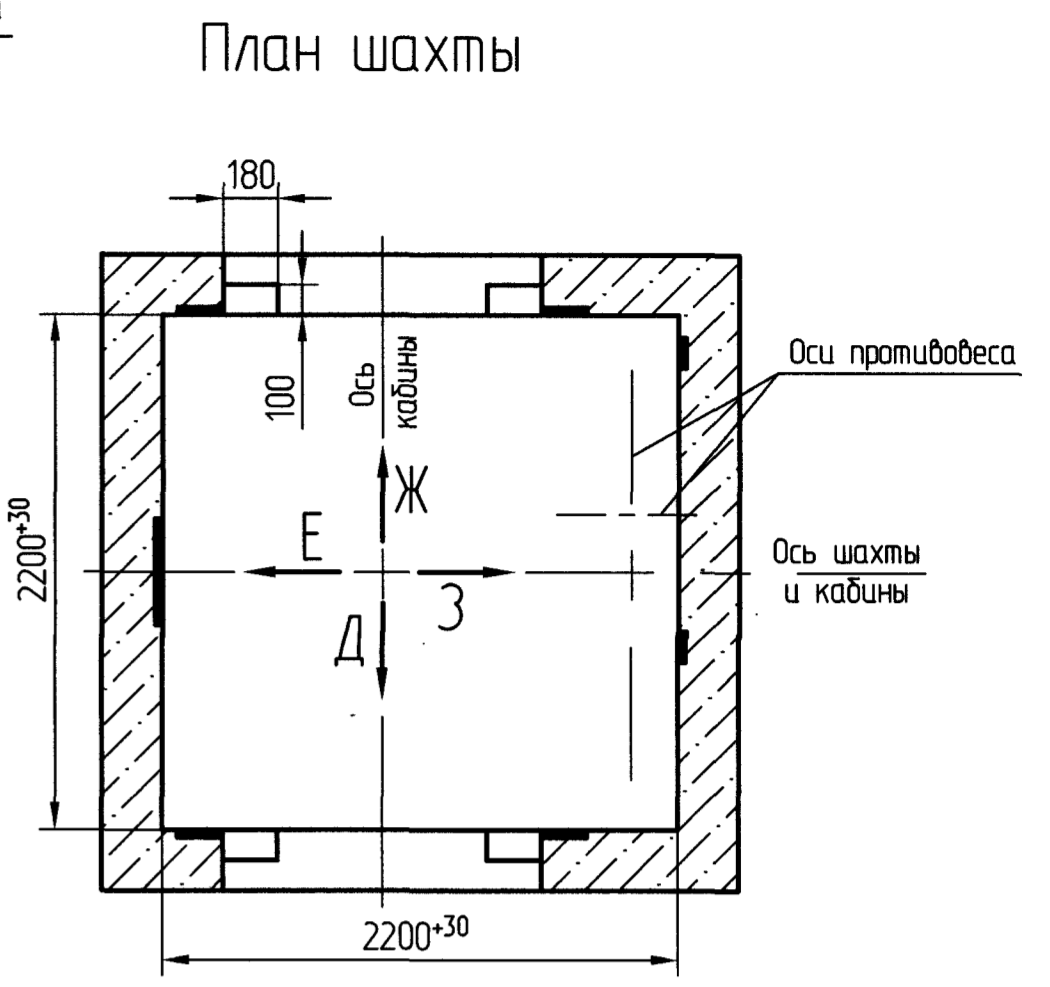
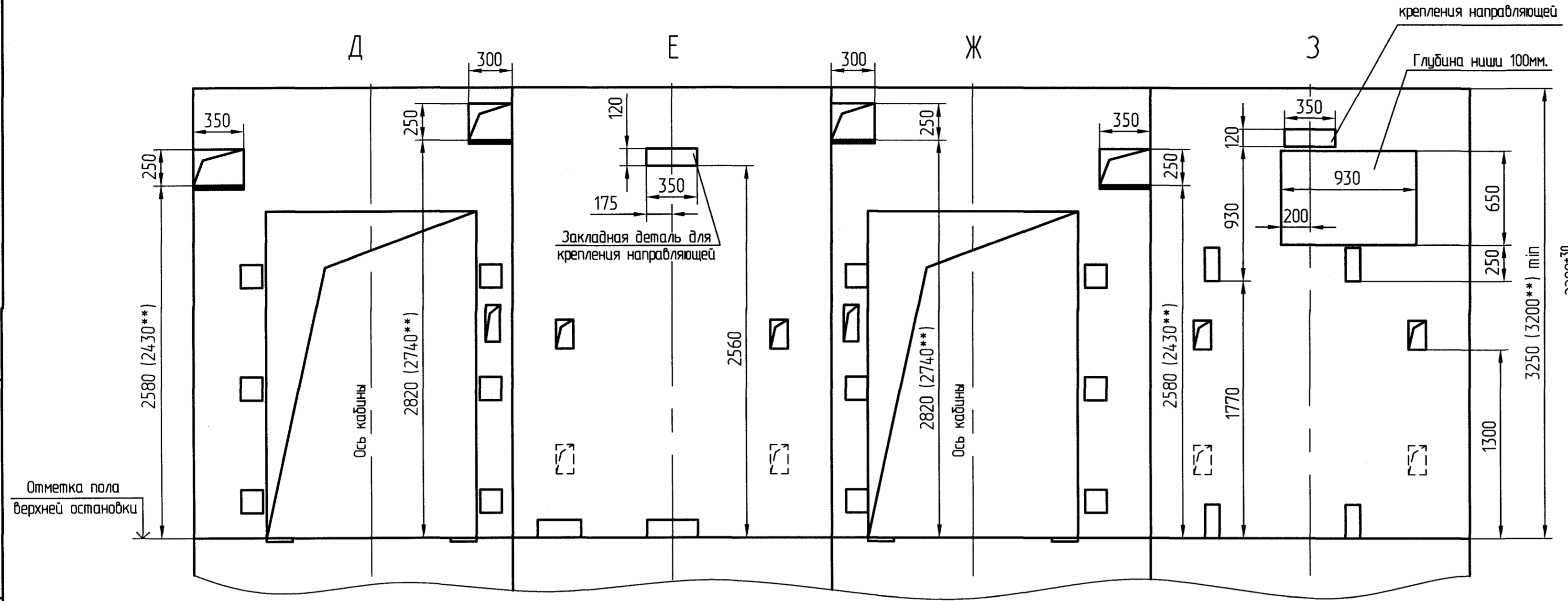
Г (1:10)(1)
 - Для наружного управления с основной погрузочной площадки - на основной погрузочной площадке.
 - Для наружного управления со всех погрузочных площадок - на всех останках.



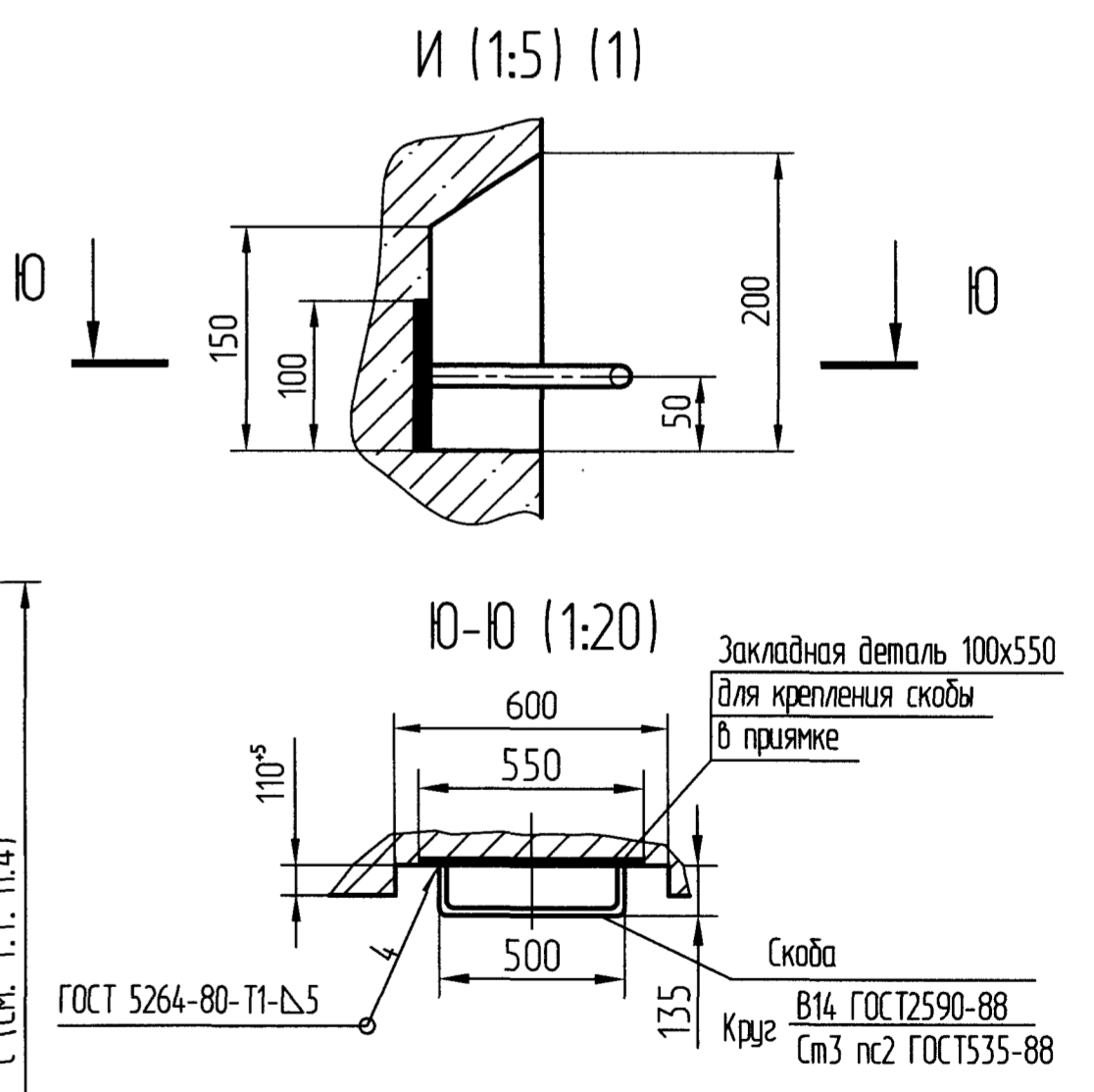
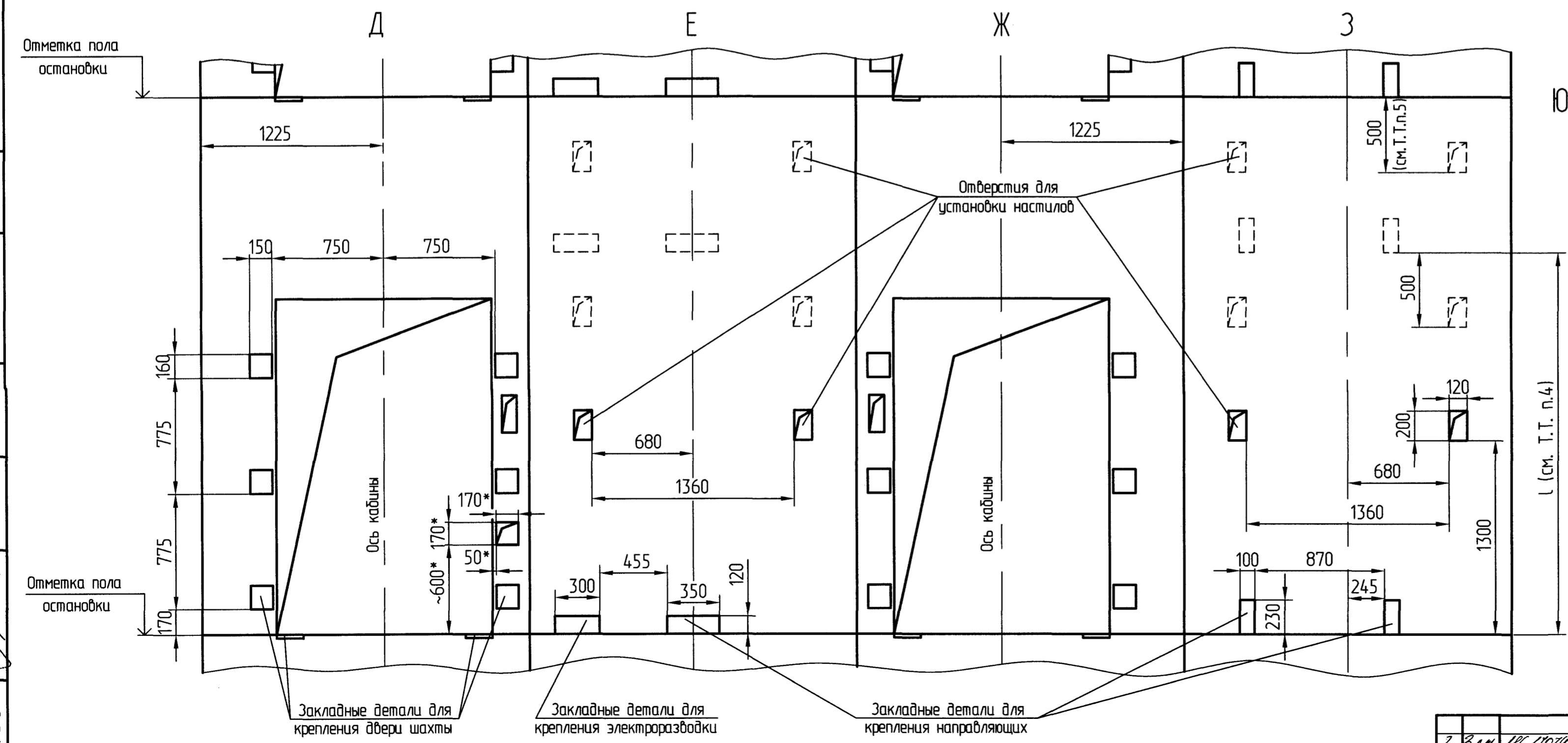
Останки	2	3:4	5:6	7:8
Щ	212	260	298	366

Перв. примен.
 Справ. №
 Подп. и дата
 Инв. № дубл.
 Взам. инв. №
 Подпись дата
 № 130813
 4759

Развертка верхнего этажа шахты с закладными деталями. Вариант 1



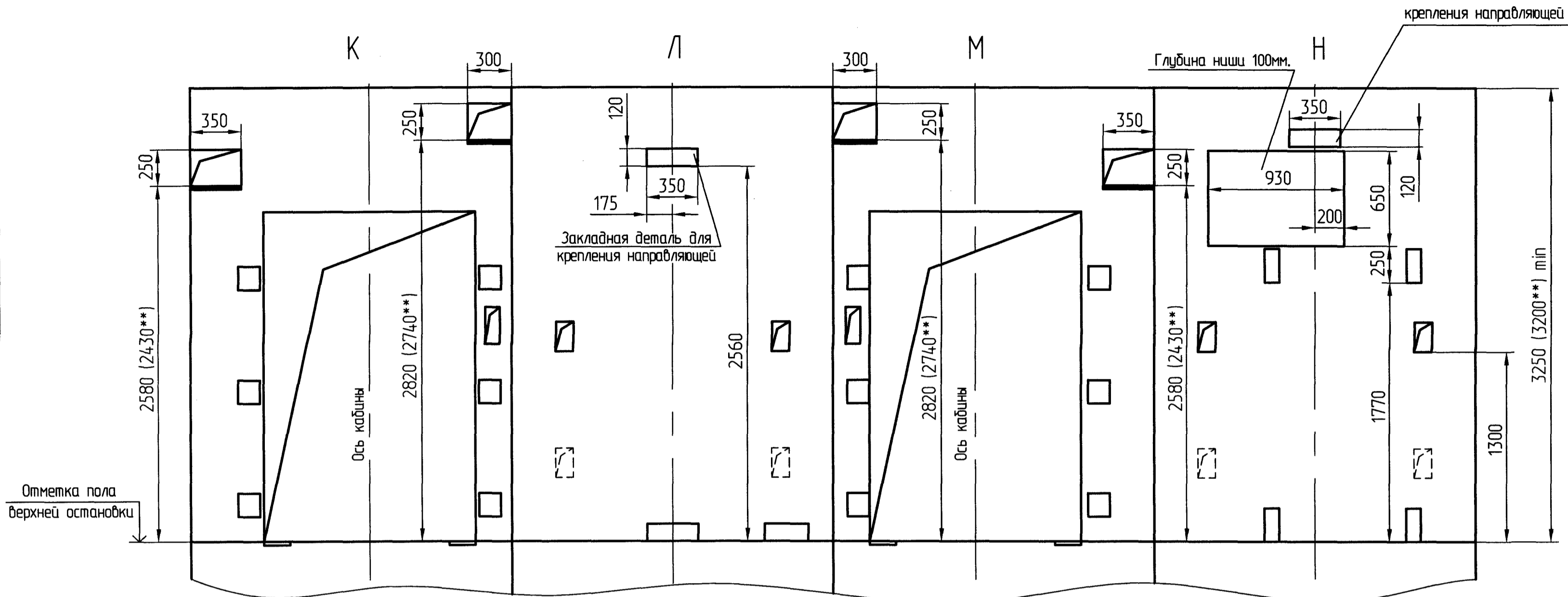
Развертка типового этажа шахты с закладными деталями. Вариант 1



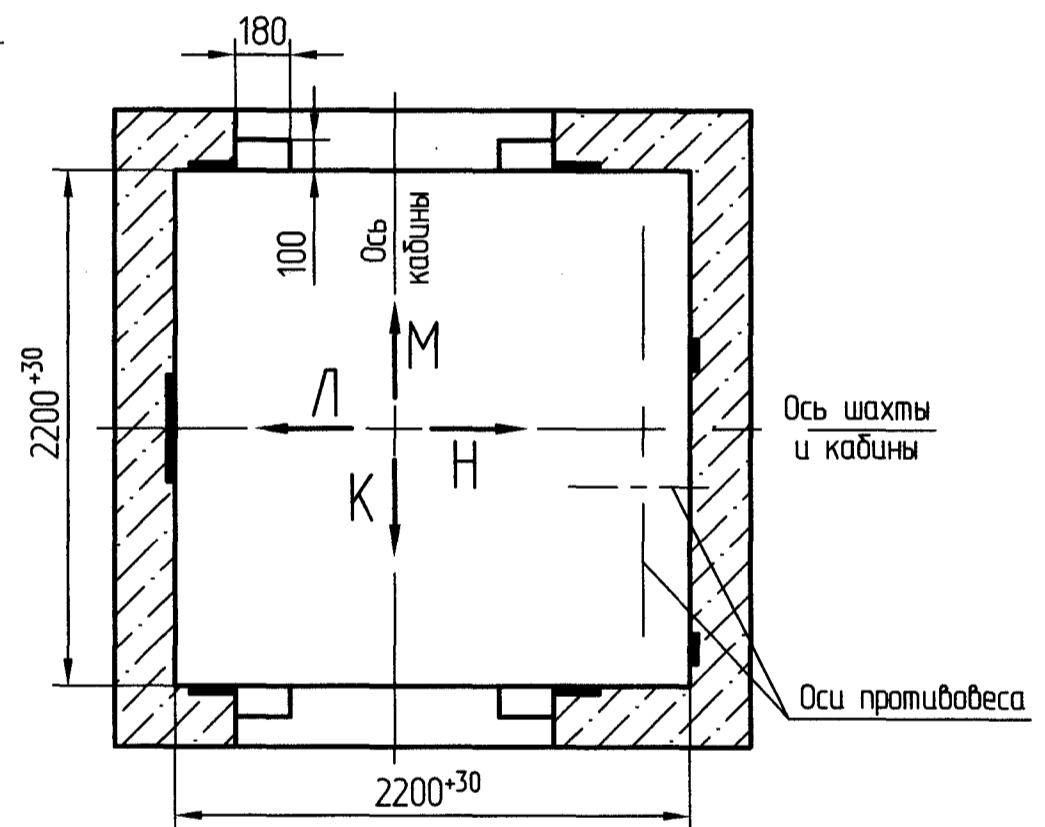
* Только на основной грузочной площадке.

Перв. пр. имен. № справ. № Подп. и дата Инв. № дубл. Инв. № дубл. Взам. инв. № Подп. и дата Инв. № дубл. 4459

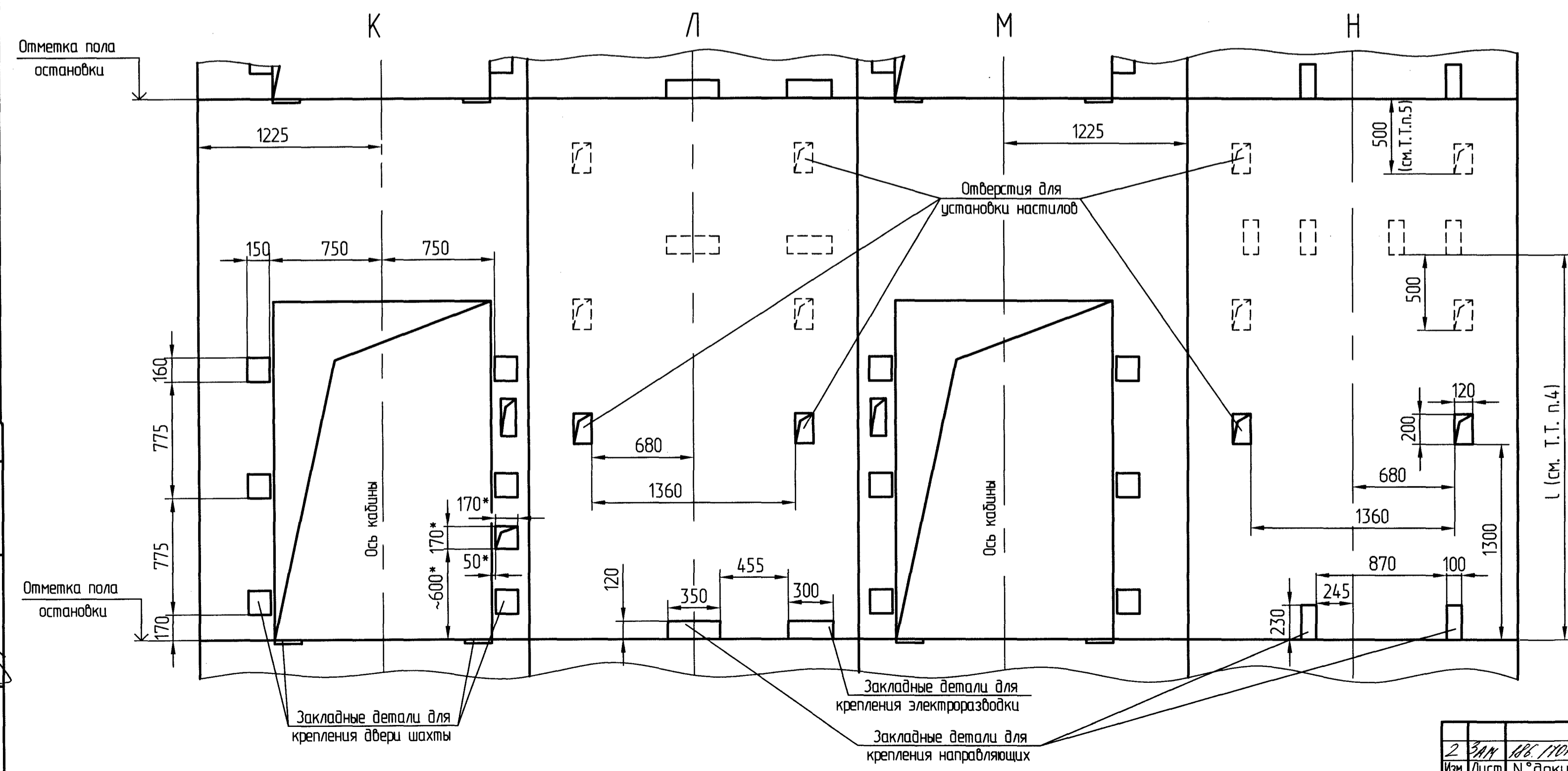
Развертка верхнего этажа шахты с закладными деталями. Вариант 2



План шахты



Развертка типового этажа шахты с закладными деталями. Вариант 2



2	ЭЛМ	186	1107	4.08.24
Изм.	Лист	№ докум.	Подп.	Дата

Перб. примен.
Спроб. №
Подп. и дата
Изм. №
Изм. №
Изм. №
Изм. №
Изм. №