

Таблица 1
Таблица нагрузок на строительную часть от лифтовой установки

Обозначение нагрузки	Величина нагрузки, Н	Схема действия сил	Примечания
P1	19000	На опоры привода см.В-В	Постоянные нагрузки
P2	4500		
P3	26300		
P4	4250		
P5	600	 На детали крепления направляющих	Кратковременные нагрузки при посадке кабины на лобовики
P6	1900		
P7	2000	 355тах	Нагрузки действуют разновременно и аварийно
P8	50500		
P9	20800	На пять направляющих на площадь 100x100	
P10	24900	На буфер кабины на площадь 220x220	
		На буфер противовеса на площадь 200x200	

Расчетная временная нагрузка на перекрытие под машинным помещением и крышку люка-500 кг/м²
Все нагрузки указаны с учетом коэффициента динамики

1. Подлебедачные балки заказывать по спецификации строительного чертежа и устанавливать при монтаже оборудования.
2. Шахту выполнять для непроходной кабины с выходом на одну сторону или для проходной кабины с выходом на две противоположные стороны (как указано на чертеже), при этом разность отметок остановочных площадок с противоположных сторон шахты допускается равной 0 или не менее 1200 мм.
3. Стены шахты, где укреплены двери, должны быть рассчитаны на удары при закрытии дверей (масса створки 50 кг).
4. При высоте этажа более 3000 мм предусмотреть дополнительные закладные детали для крепления направляющих (обозначены пунктиром) с шагом l не более 3000 мм, при этом первый шаг закладных деталей каждого этажа должен быть 2500 мм.
5. При высоте этажа 3600 мм и более предусмотреть дополнительные отверстия под настилы с учетом того, чтобы расстояние между отверстиями по высоте было не менее 1800 мм и не более 2500 мм.
6. Разбивку закладных деталей и отверстий на верхнем этаже производить по типовому этажу. Дополнительные закладные детали для крепления направляющих предусмотреть на расстоянии 2800 мм от отметки пола верхней остановки до низа закладных деталей. Верхние отверстия для установки настилов не выполнять.
7. Кабины лифтов оборудуются сплошными дверями. Для стран Таможенного союза допускается применение раздвижных решетчатых дверей кабины.
8. Внутренние размеры кабин в зависимости от конструкции двери кабины и исполнения кабины приведены в таблице 2.

Таблица 2

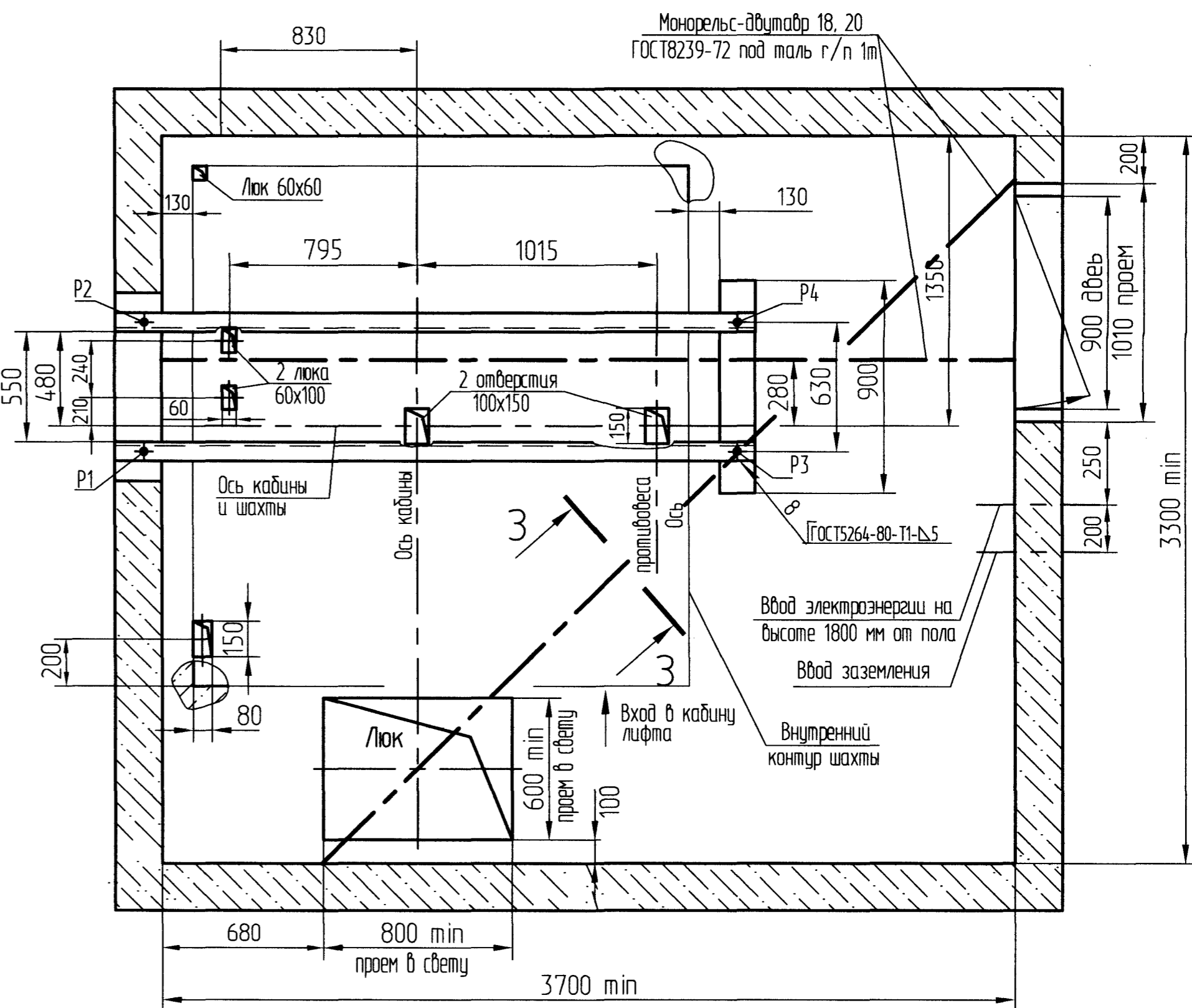
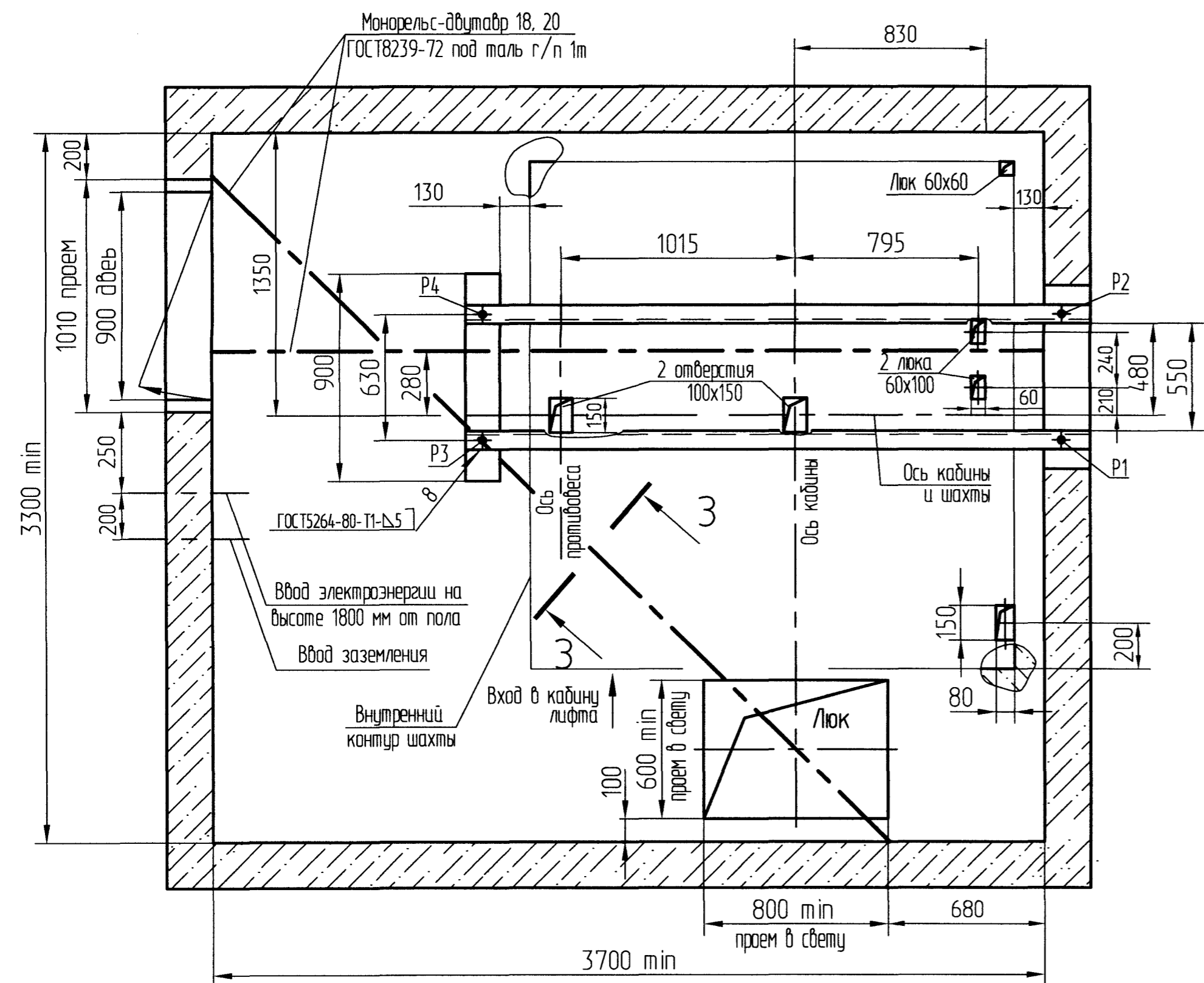
Конструкция двери кабины	Исполнение кабины	Внутренние размеры кабин, мм		
		Ширина	Глубина	Высота
Сплошная	непроходная	1400	1860	2000
	проходная		1820	
Решетчатая	непроходная	1400	1950	2000
	проходная		2000	

АТР-6.45-002 М/М				Лифт грузовой общего назначения	Лист 1	Листов 4
3 заяв. 186.19763-13 01.18 Изм/Лист N докум. Подп. Дата Разраб. Каранчук 11.17 Пров. Полторацкий 11.17 Т.контр. М.контр. Н.контр. Грибовский 11.17 Утв. Полторацкий 11.17				Q=500кг, V=0,5м/с Дверь 1250x2000		1:50
ГВ0505				ОАО "МОГИЛЕВЛИФТМАШ" ОГК		

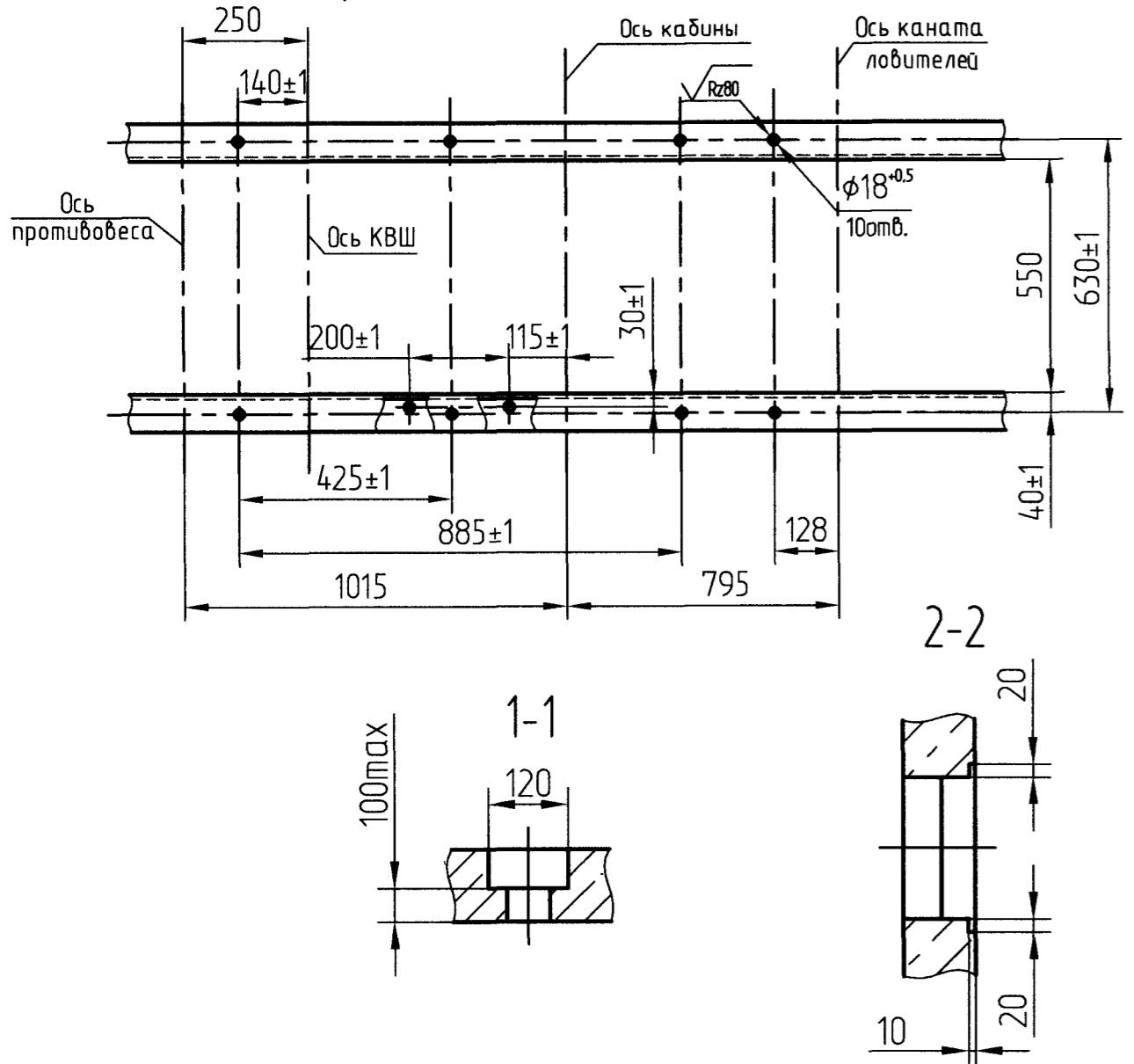
Перв. примен.
Справ. №
Подп. и дата.
Изм. № докл.
Взам. инв. №
Подп. и дата.
Изм. № подл.

В-В (1:20) (1) Вариант I

В-В (1:20) (1) Вариант II

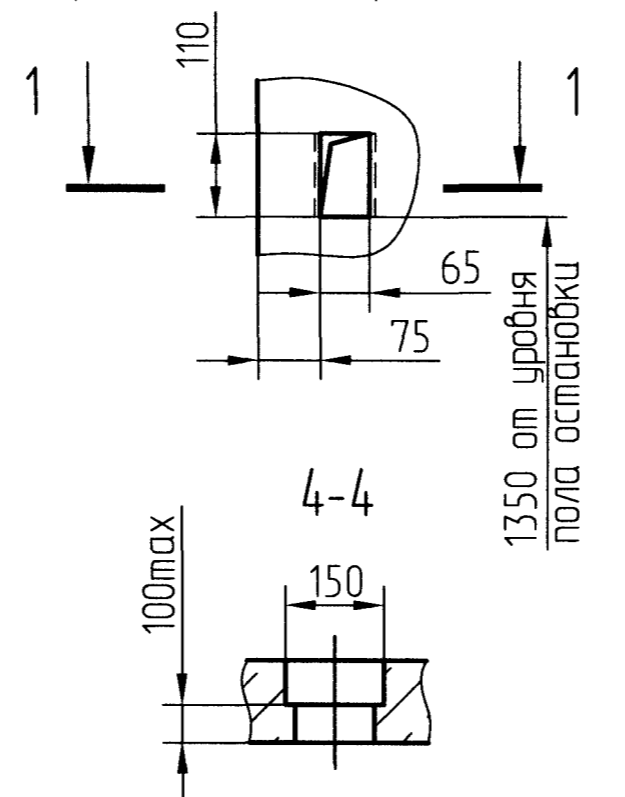


Разбивка отверстий в подбедрочных балках (Вариант 1)



Д (1:10) (1)

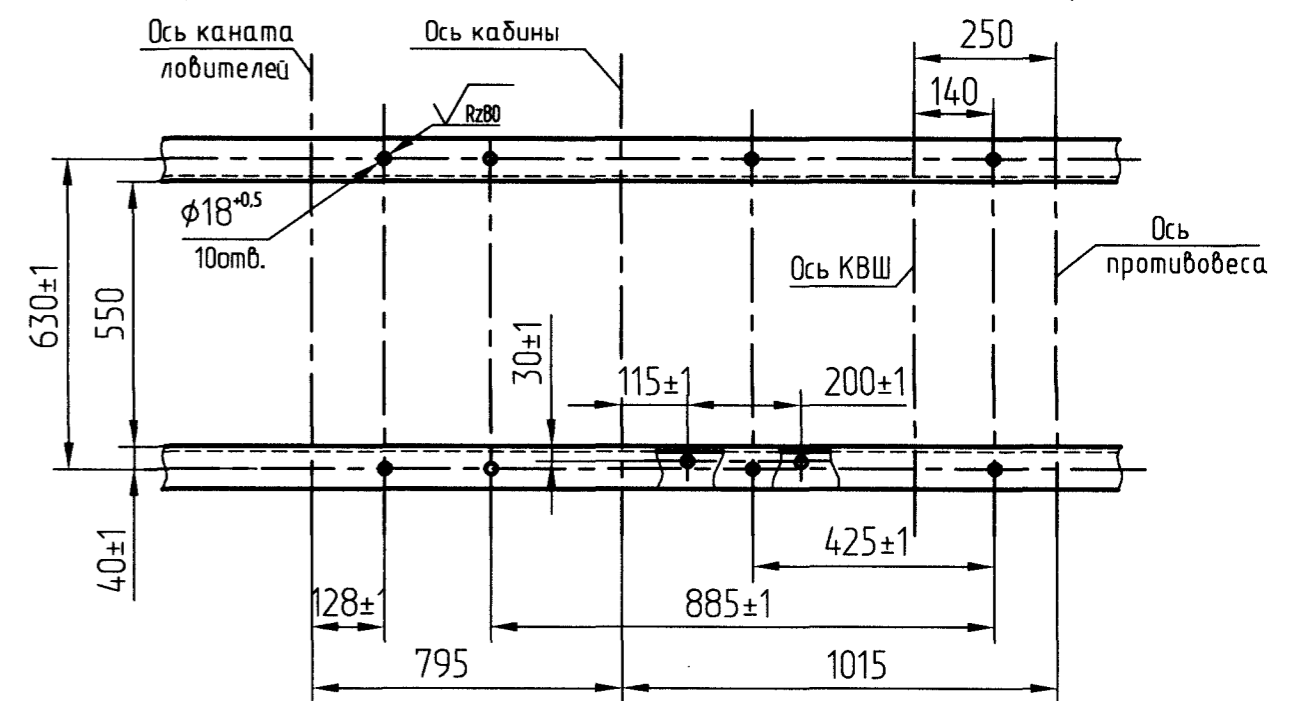
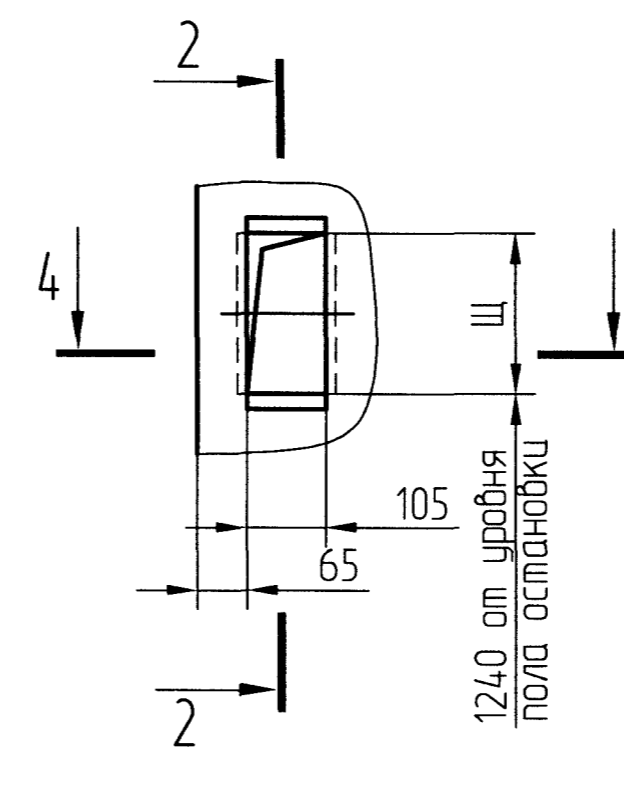
- Для внутреннего управления - у каждой погрузочной площадки.
 - Для внешнего управления с основной погрузочной площадки - на всех погрузочных площадках кроме основной.



Разбивка отверстий в подбедрочных балках (Вариант 2)

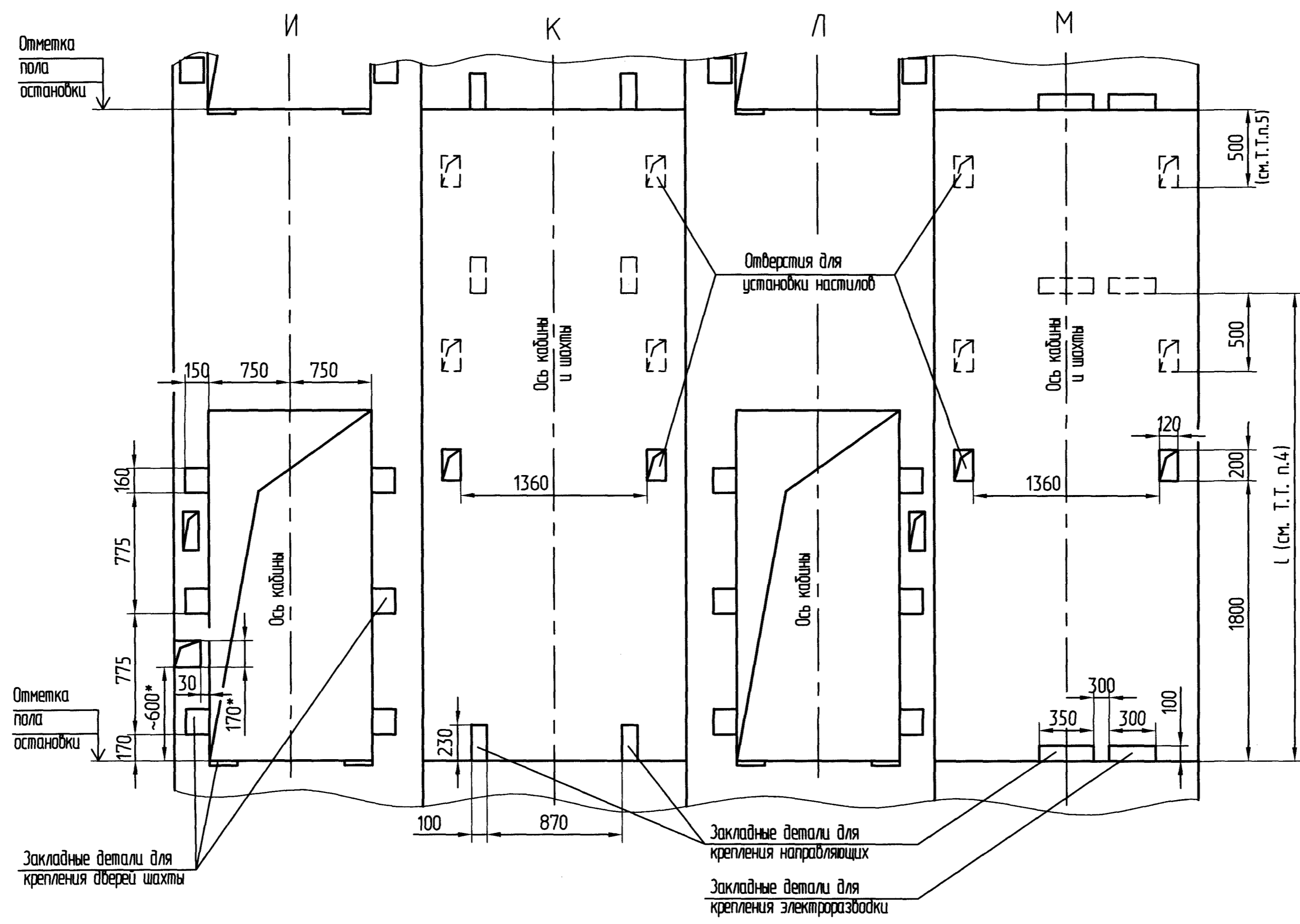
Д (1:10) (1)

- Для внешнего управления с основной погрузочной площадки.
 - Для внешнего управления со всех погрузочных площадок - на всех остановах.

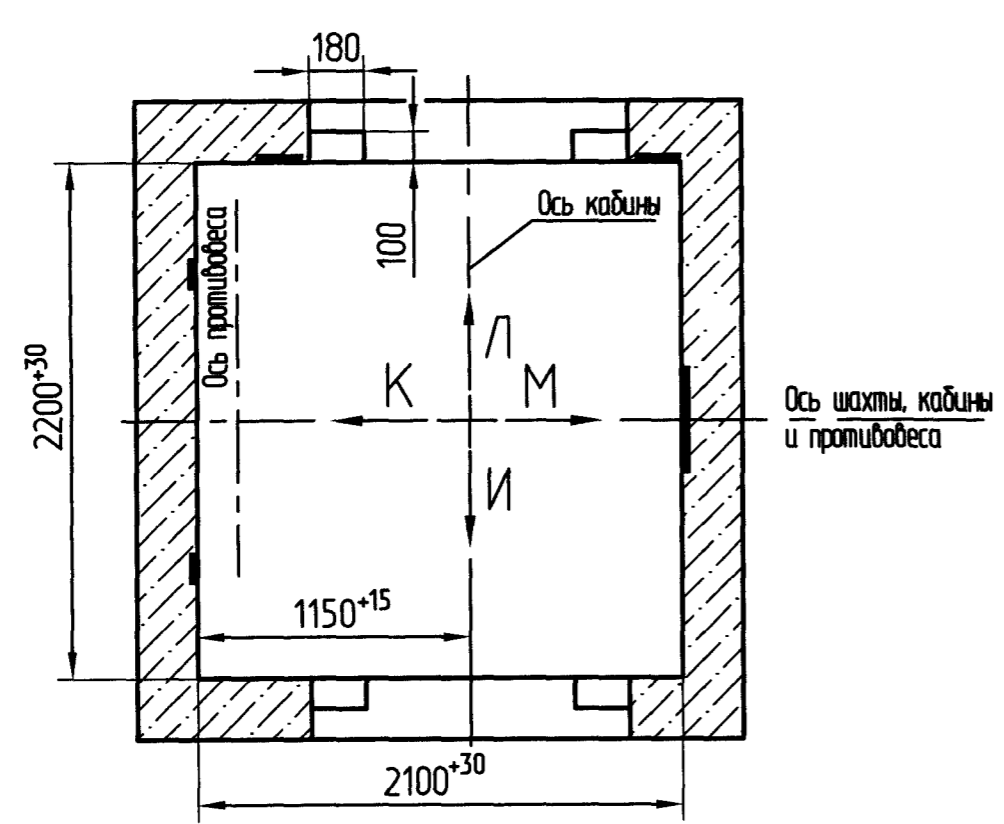


Оста-новки	2	3;4	5;6	7;8	9;10	11;12	13;14	15;16	17;18	19;20
Щ	212	260	298	366	434	502	570	638	706	774

Развертка типового этажа шахты с закладными деталями.



План шахты

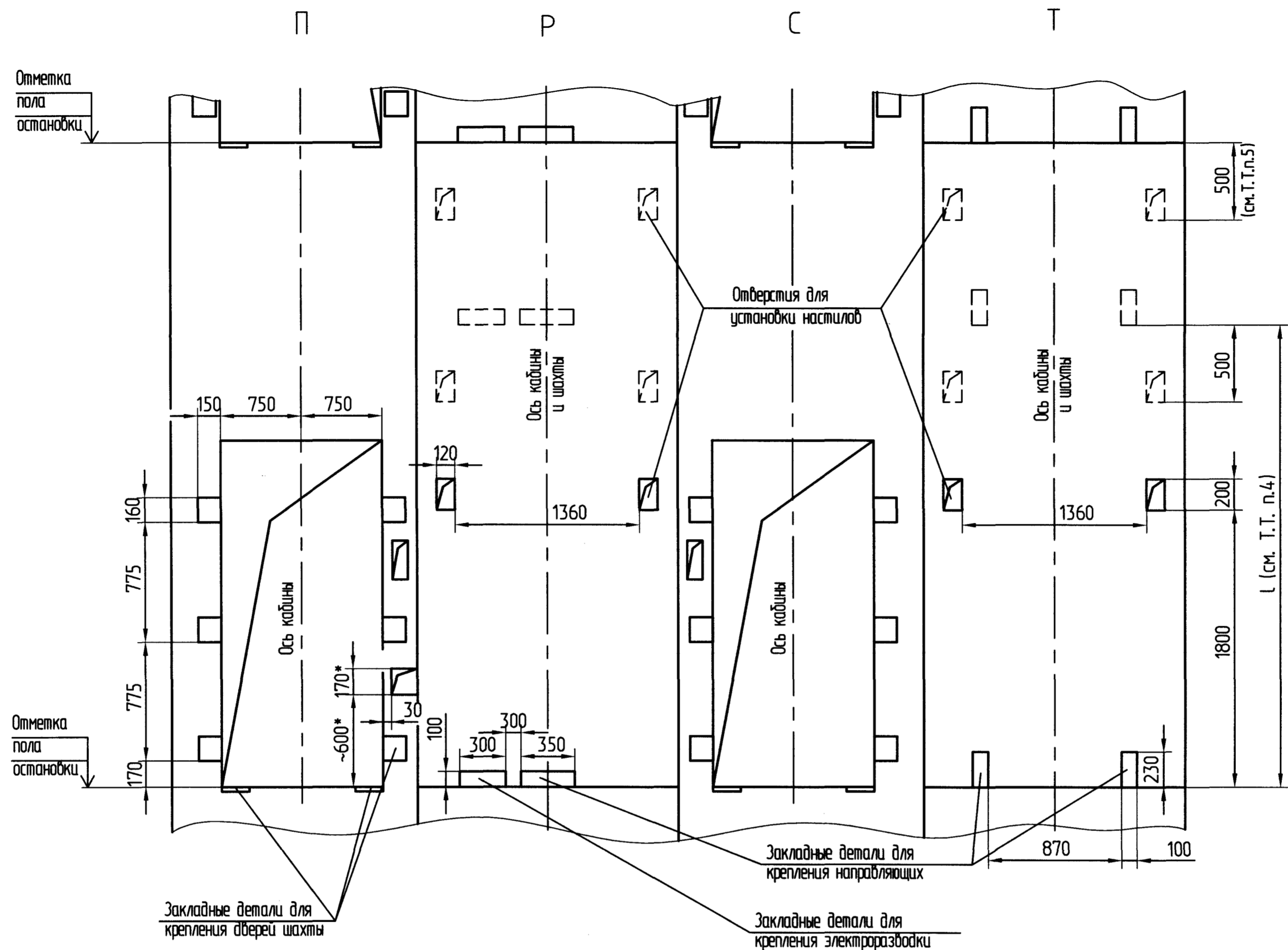


* только на основной погрузочной площадке.

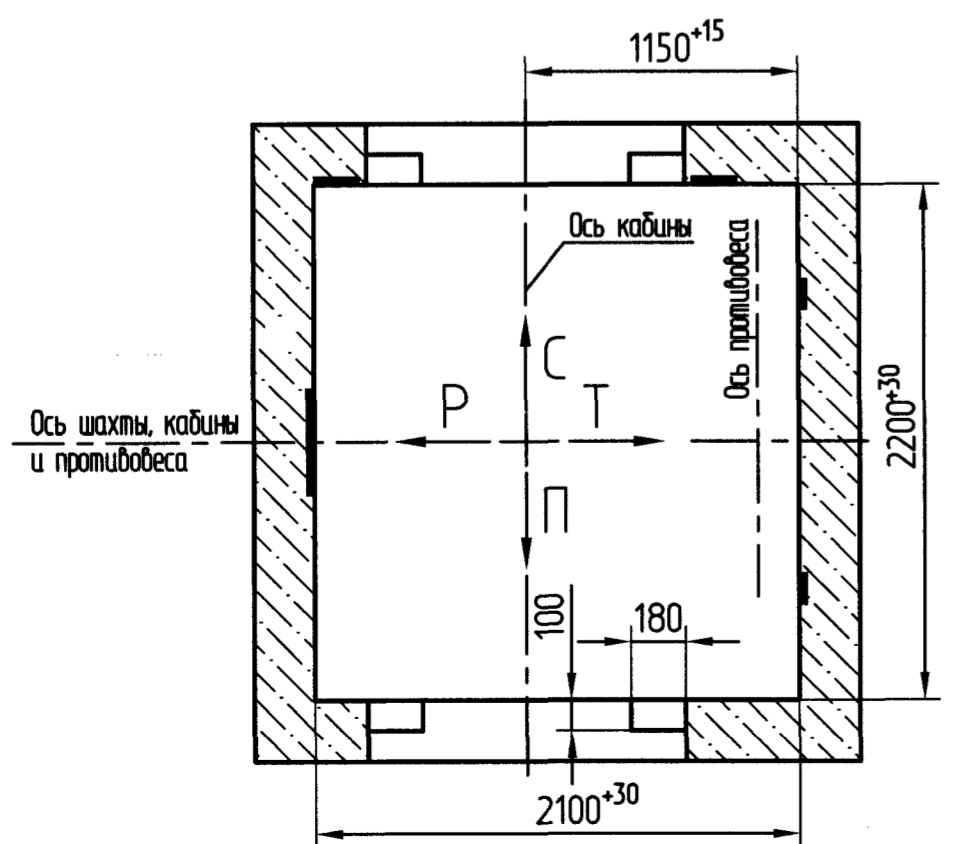
Перв. примен.
Справ. №
№ в. № подл.
Взам. шиф. №
Подп. и дата
Инв. № дубл.
Подп. и дата

Изм.	Лист	№ докум.	Подп.	Дата

Развертка типового этажа шахты с закладными деталями.



План шахты



* только на основной грузозонной площадке.

№ п/п	№ подл.	Подп. и дата	Взам. инв. №	Инв. № дубл.	Подп. и дата	Справ. №	Перв. примен.
1							