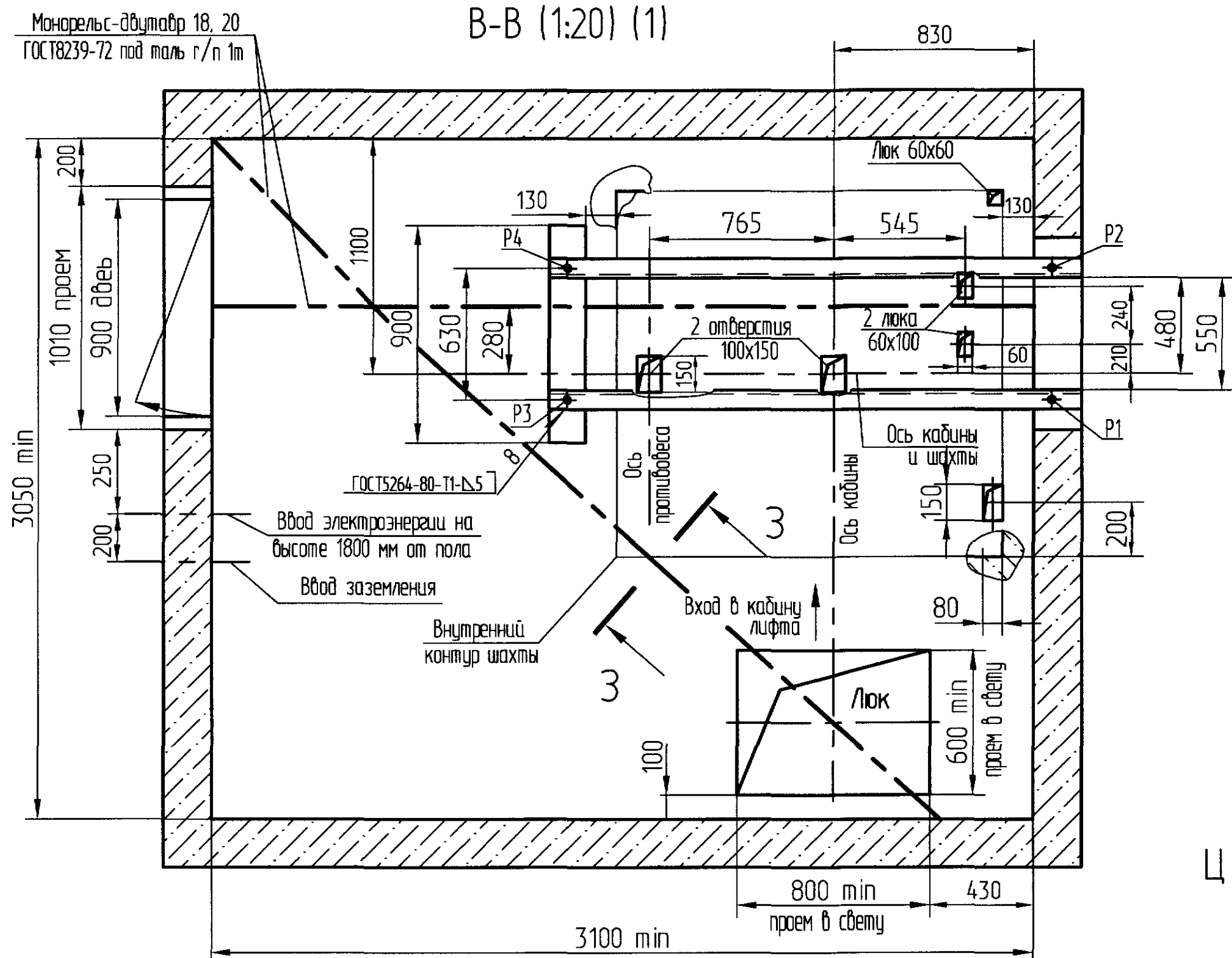


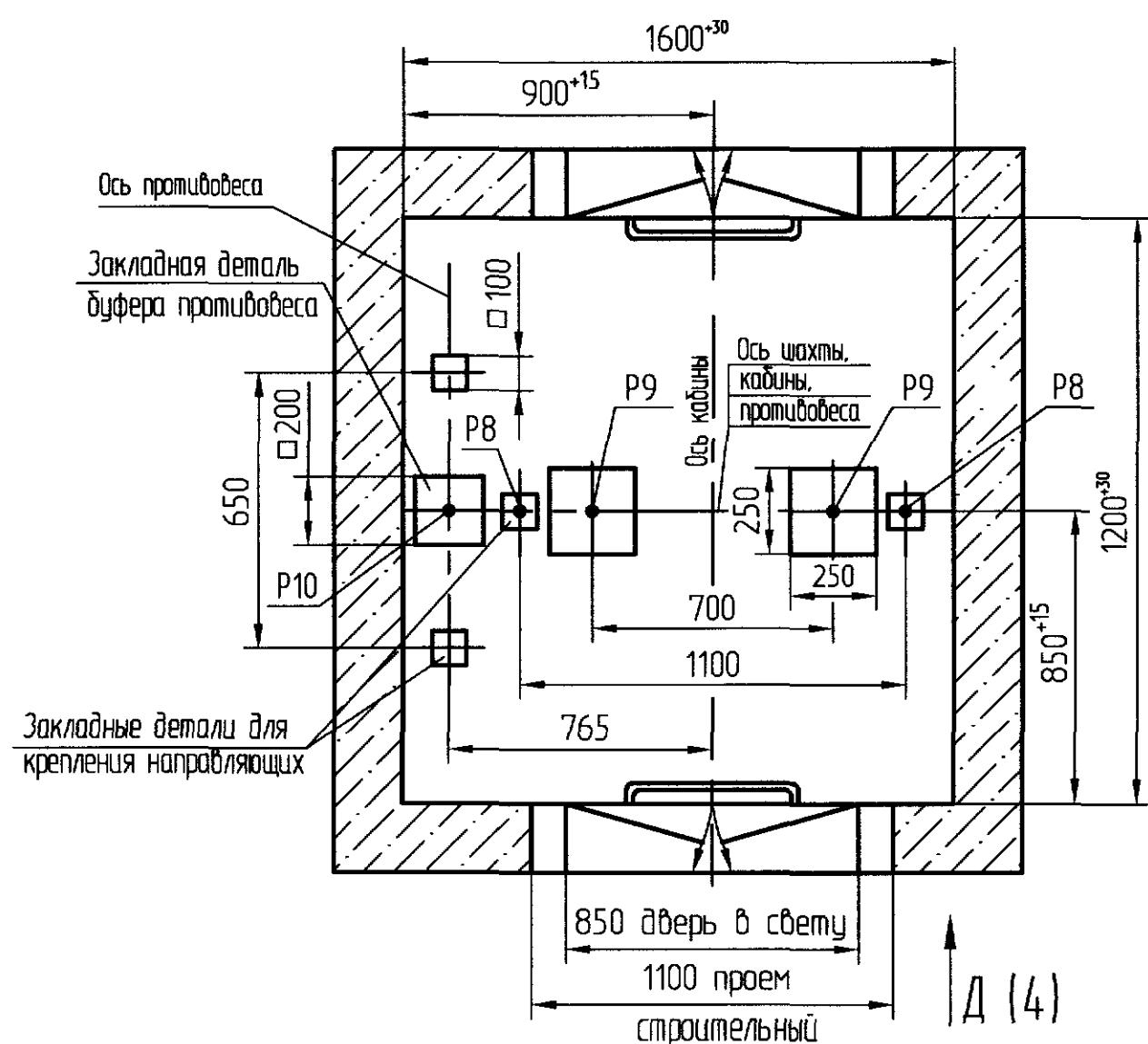


Планы машинных помещений

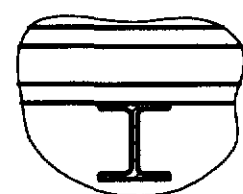
В-В (1:20) (1)



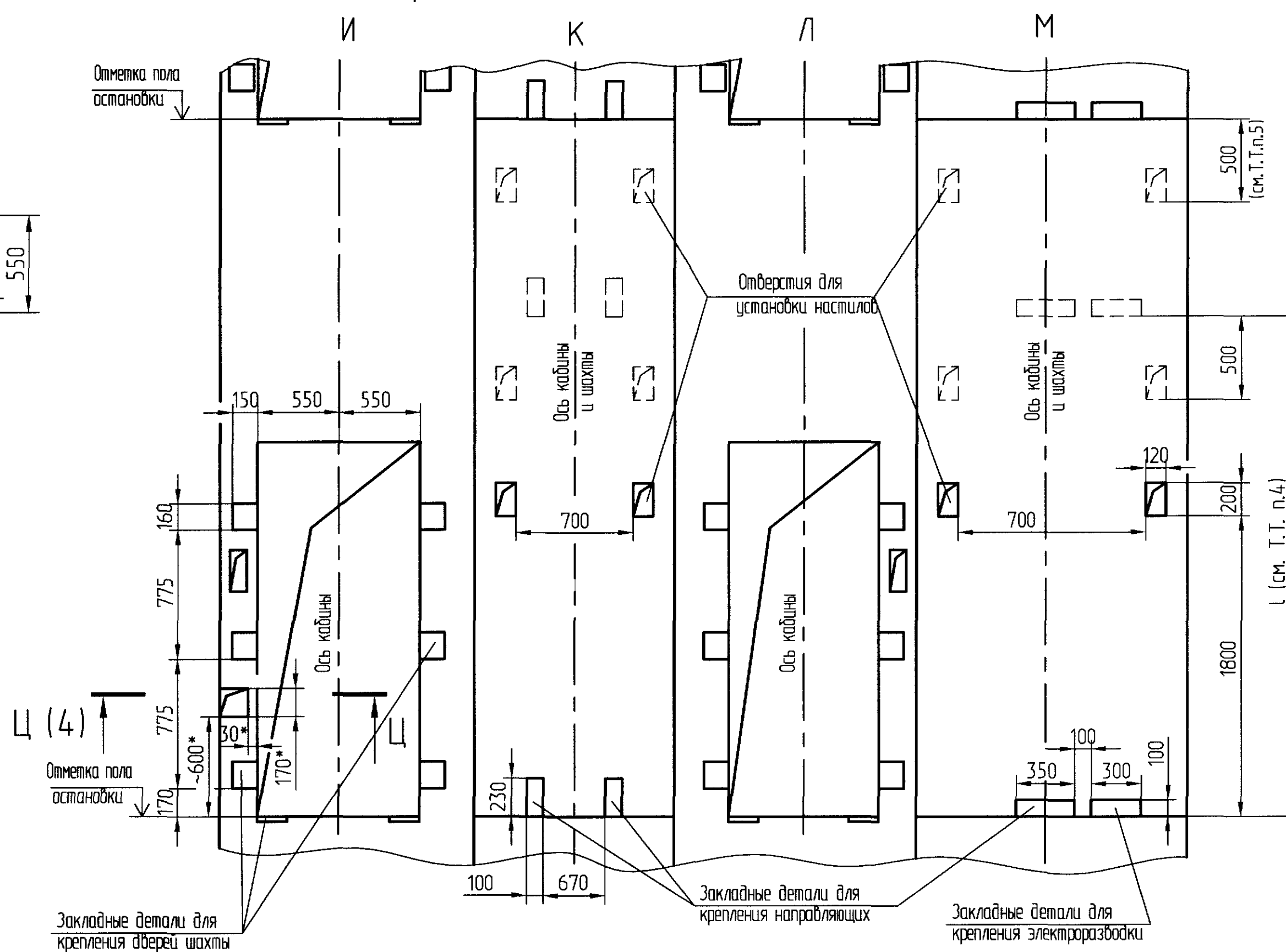
А-А (1:20) (1)



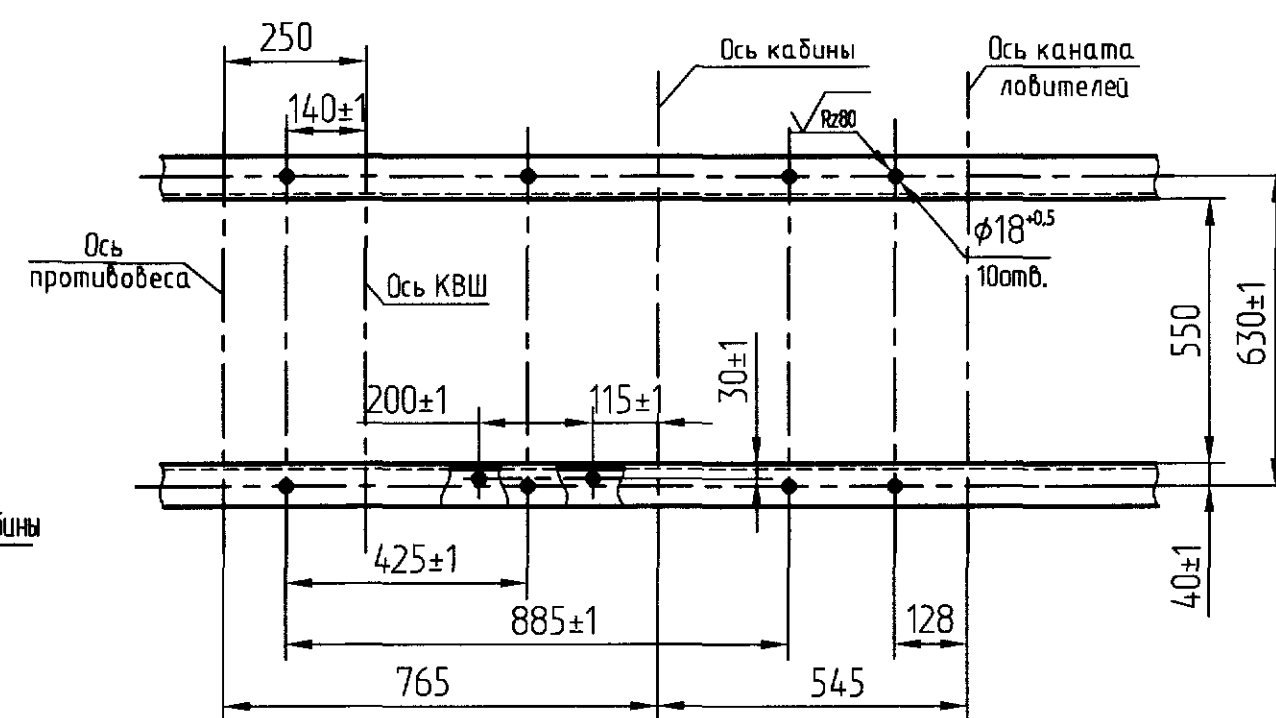
3-3



Развертка типового этажа шахты с закладными деталями.

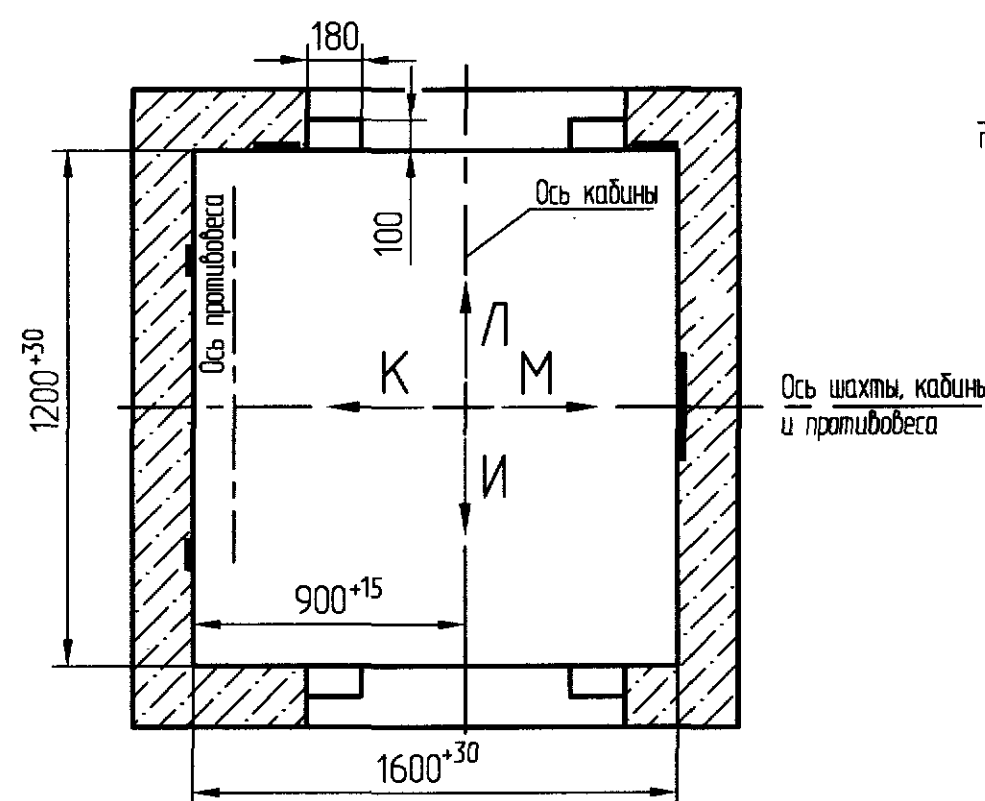


Разбивка отверстий в подлебедочных балках



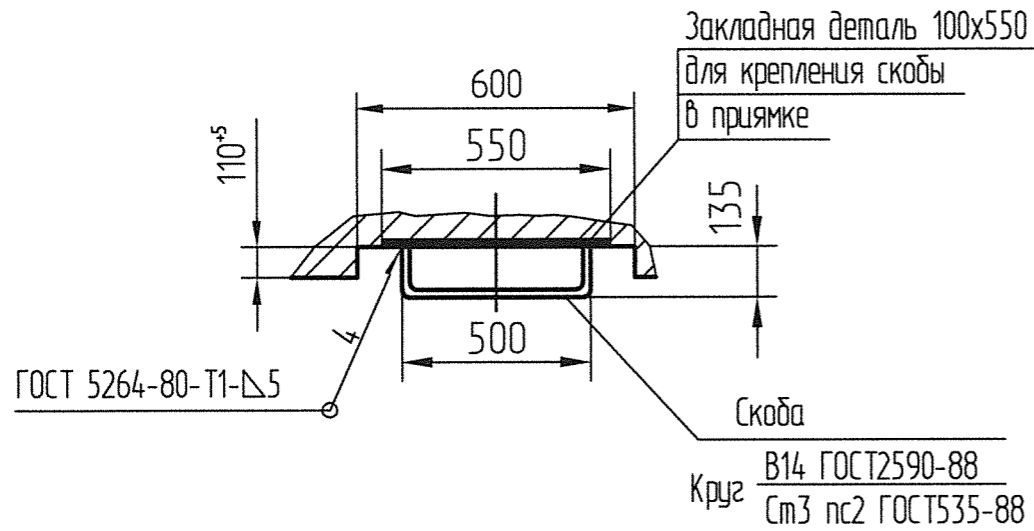
\* только на основной погрузочной площадке.

План шахты

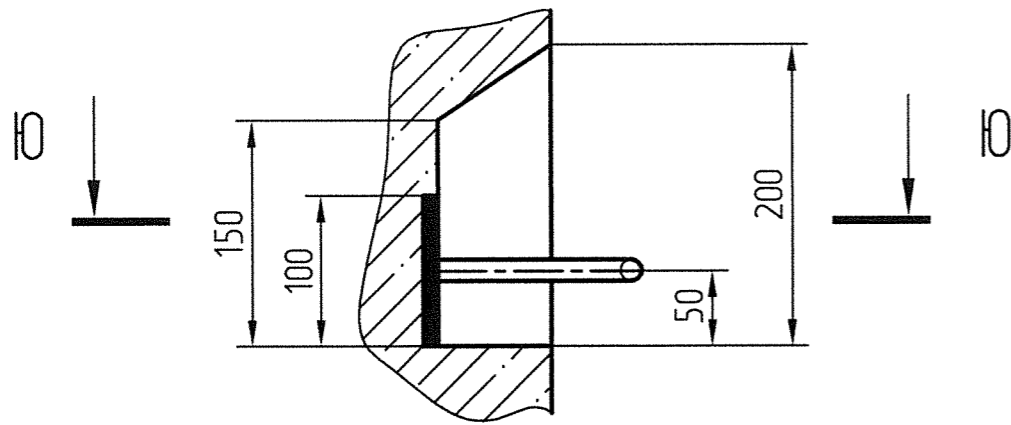




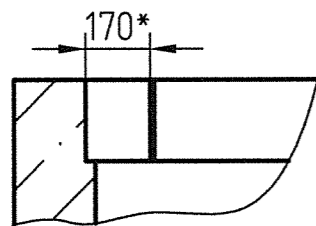
Ю-Ю (1:20)



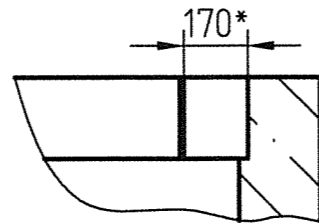
Ж (1:5) (1)



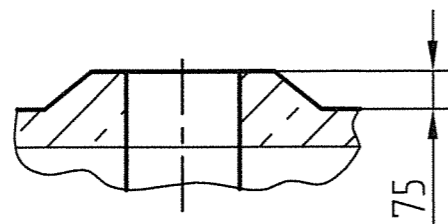
Ц-Ц (1:10) (2)



Ш-Ш (1:10) (3)

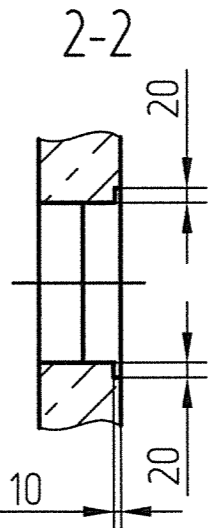
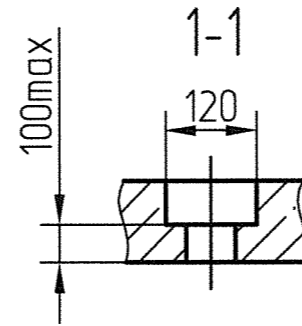
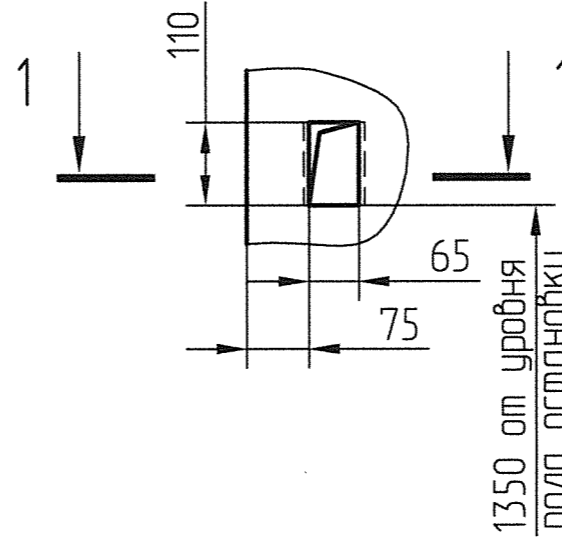


Н (1)



Д (1:10)

-Для внутреннего управления - у каждой погрузочной площадки.  
 -Для наружного управления с основной погрузочной площадки - на всех погрузочных площадках кроме основной.



Д (1:10)

-Для наружного управления с основной погрузочной площадки- на основной погрузочной площадке.  
 -Для наружного управления со всех погрузочных площадок- на всех остановках.

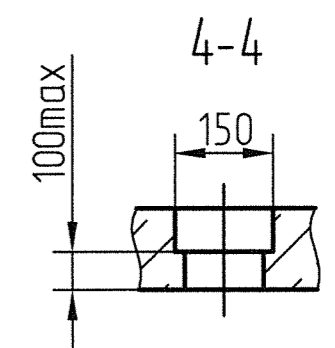
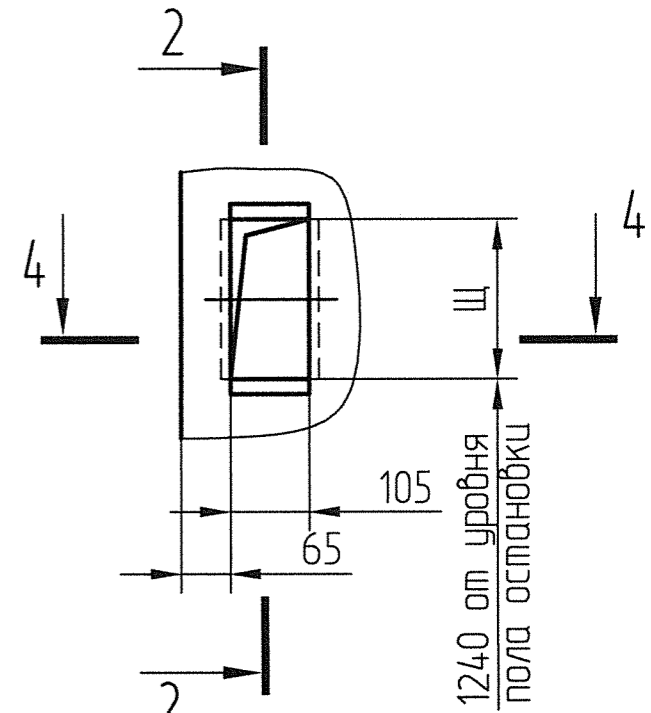


Таблица 3

Остановки	2	3;4	5;6	7;8	9;10	11;12	13;14	15;16	17;18	19;20
Щ	212	260	298	366	434	502	570	638	706	774

Изм	Лист	№ докум.	Подп.	Дата
1	30м	186.17619-14	И.И.И.	29.04.14