

Таблица 2

Конструкция двери кабины	Исполнение кабины	Внутренние размеры кабин, мм		
		Ширина	Глубина	Высота
Сплошная	непроходная	1900	2860	2200
	проходная		2820	
Решетчатая	непроходная	1900	2950	2200
	проходная		3000	

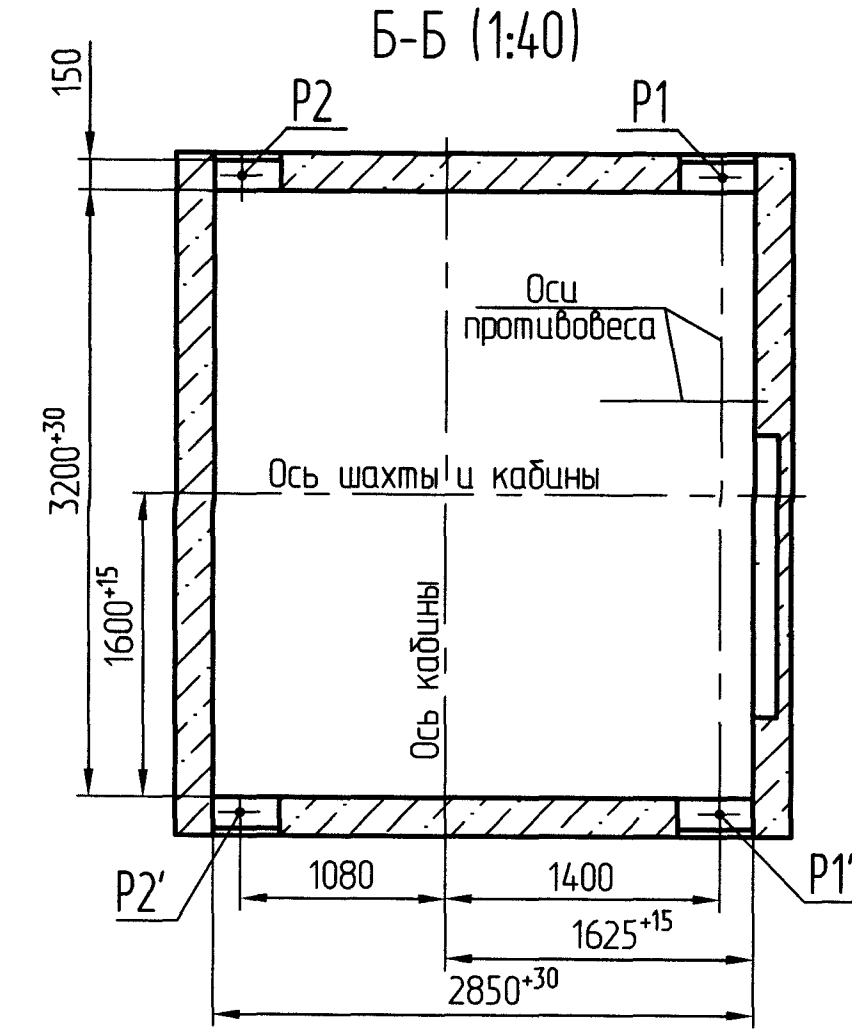


Таблица 1

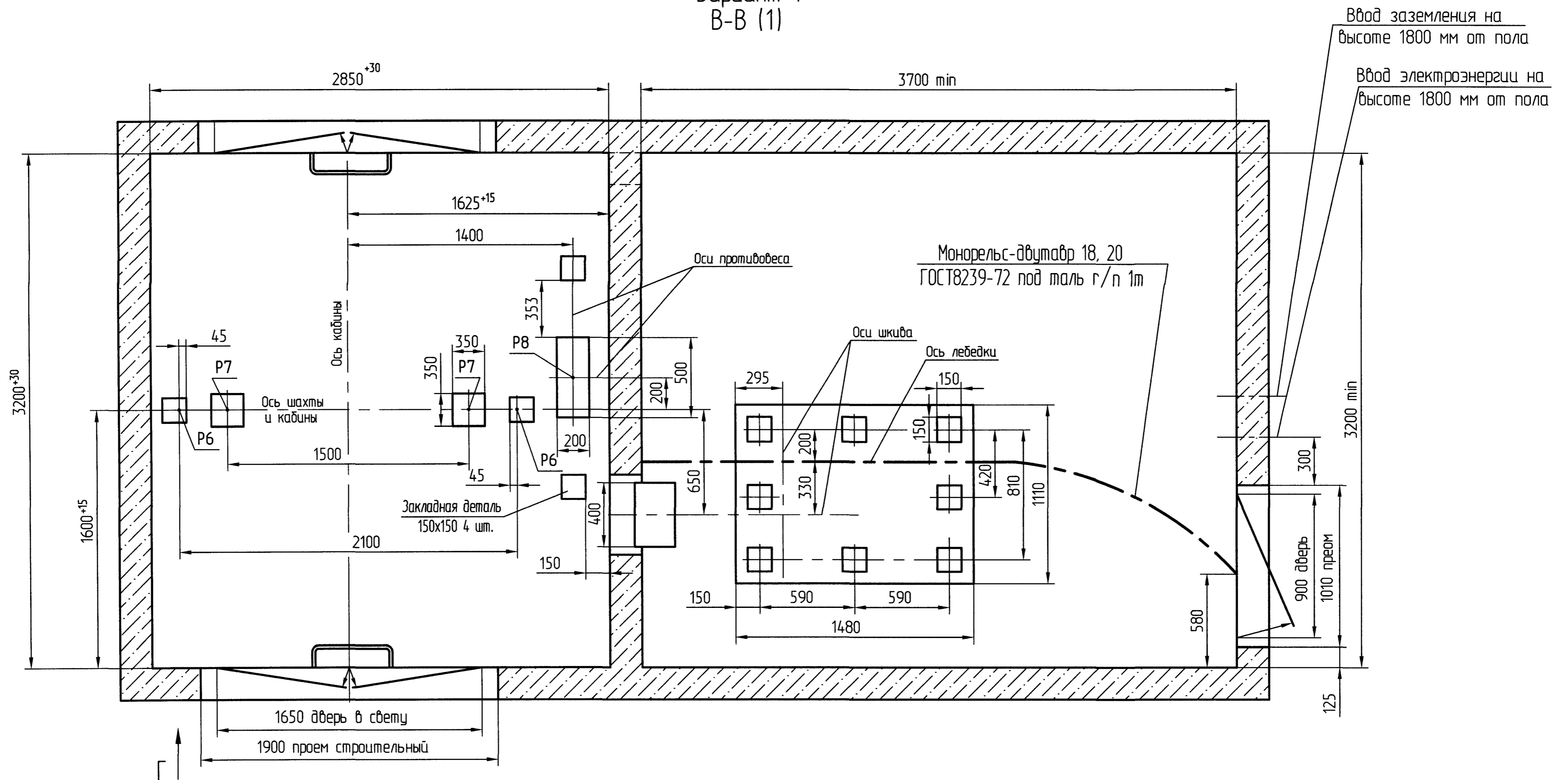
Таблица нагрузок на строительную часть от лифтовой установки			
Обозначение нагрузки	Величина нагрузки, Н	Схема действия сил	Примечания
P1	93000		Нагрузки на опоры балок верхних блоков
P1'	116500		
P2	34000		Нагрузки на опоры балок подвески
P2'	19000		
P3	8000		Нагрузки на детали крепления направляющих при посадке кабины на лобовики.
P4	7000		
P5	5700		580max
P6*	164000		На пять направляющих на площадь 150x150
P7*	84000		На буфер кабины на площадь 350x350
P8*	56000		На буфер противовеса на площадь 200x500
P9	56000		Усилие сдвигающее лебедку
P10	17500		Нагрузки на опоры балок нижних блоков
P11	113000		
P12	49000		
P13	72000		На закладную деталь с петлей
G	20600		Вес лебедки

Расчетная временная нагрузка на пол машинного помещения - 800 кг/м²
 *) Нагрузки действуют одновременно и абсорбируемо.
 Все нагрузки указаны с учетом коэффициента динамики.

1. Высота фундаментной плиты под лебедку и, соответственно, размер углубления под нее определяется проектной строительной организацией, исходя из указанных нагрузок и габаритов фундамента в плане.
2. Шахту выполнять для непроходной кабины с выходом на одну сторону или для проходной кабины с выходом на две противоположные стороны (как указано на чертеже), при этом разность отметок останочных площадок с противоположных сторон шахты допускается равной 0 или не менее 1200 мм.
3. Стены шахты, где укреплены двери, должны быть рассчитаны на удары при закрывании дверей (масса створки 70 кг).
4. При высоте этажа более 4000 мм предусмотреть дополнительные закладные детали для крепления направляющих (обозначены пунктиром) с шагом l не более 2000 мм, при этом первый шаг закладных деталей каждого этажа должен быть 2000 мм.
5. При высоте этажа 5400 мм и более предусмотреть дополнительные отверстия под настилы с учетом того, чтобы расстояние между отверстиями по высоте было не менее 1800 мм и не более 2500 мм.
6. В перекрытии над шахтой предусмотреть закладную деталь с петлей для монтажных блоков, используемых при подъеме оборудования.
7. Кабины лифтов оборудуются сплошными дверями. Для стран Таможенного союза допускается применение раздвижных решетчатых дверей кабины.
8. Внутренние размеры кабин в зависимости от конструкции двери кабины и исполнения кабины приведены в таблице 2.
9. Размеры указанные в скобках и обозначенные знаком ** приведены для кабин с решетчатыми дверями кабины. Их применение допускается для лифтов, поставляемых только в страны Таможенного союза.

Инв. №подл. 45024				Инв. №добр. 13.08.13				Взам. инв. № 13.08.13				Подп. и дата.			
Перв. примен.															
А ТР-6.07-006 М/М												Лифт грузовой выжимной			
Q=3200кг, V=0,5м/с												Дверь 1650x2200			
ГН3005												ОАО "МОГИЛЕВЛИФМАШ" ОГК			
Масштаб 1:50												Лист 1 из 5			
Имя Лист												Имя Лист			
Разраб. Богданова												Разраб. Богданова			
Проб. Матвейчев												Проб. Матвейчев			
Т. контр.												Т. контр.			
Э. метр.												Э. метр.			
Н. контр. Лысенко												Н. контр. Лысенко			
Умб. Матвейчев												Умб. Матвейчев			

План шахты и машинного помещения
Вариант 1
В-В (1)

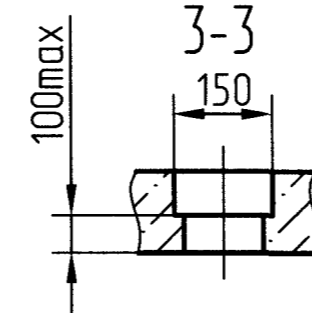
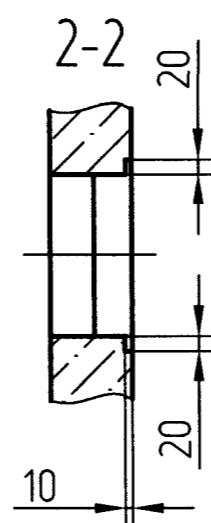
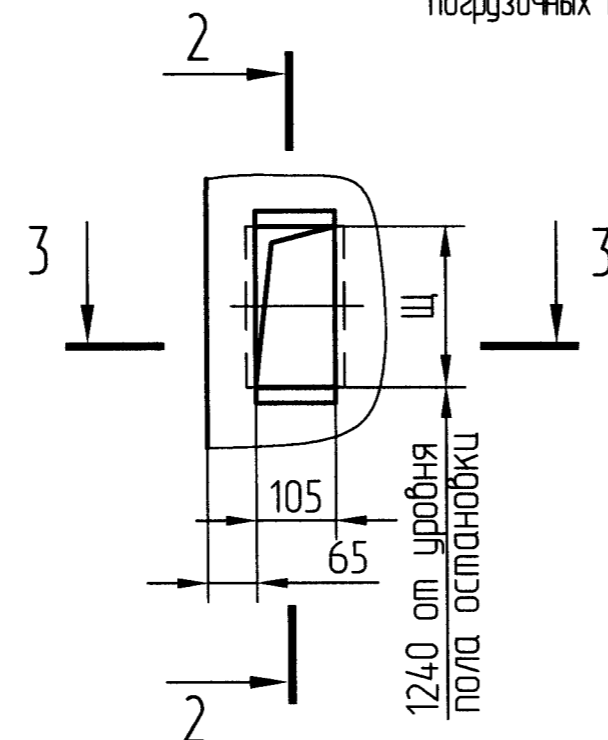
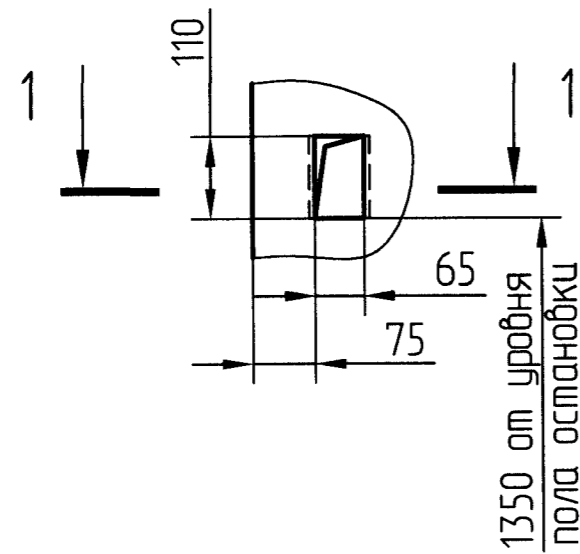
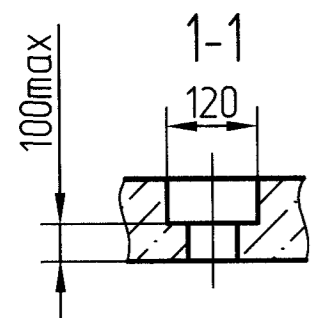


Г (1:10)(1)

-Для внутреннего управления - у каждой погрузочной площадки.
-Для наружного управления с основной погрузочной площадки - на всех погрузочных площадках кроме основной.

Г (1:10)(1)

-Для наружного управления с основной погрузочной площадки- на основной погрузочной площадке.
-Для наружного управления со всех погрузочных площадок- на всех остановках.



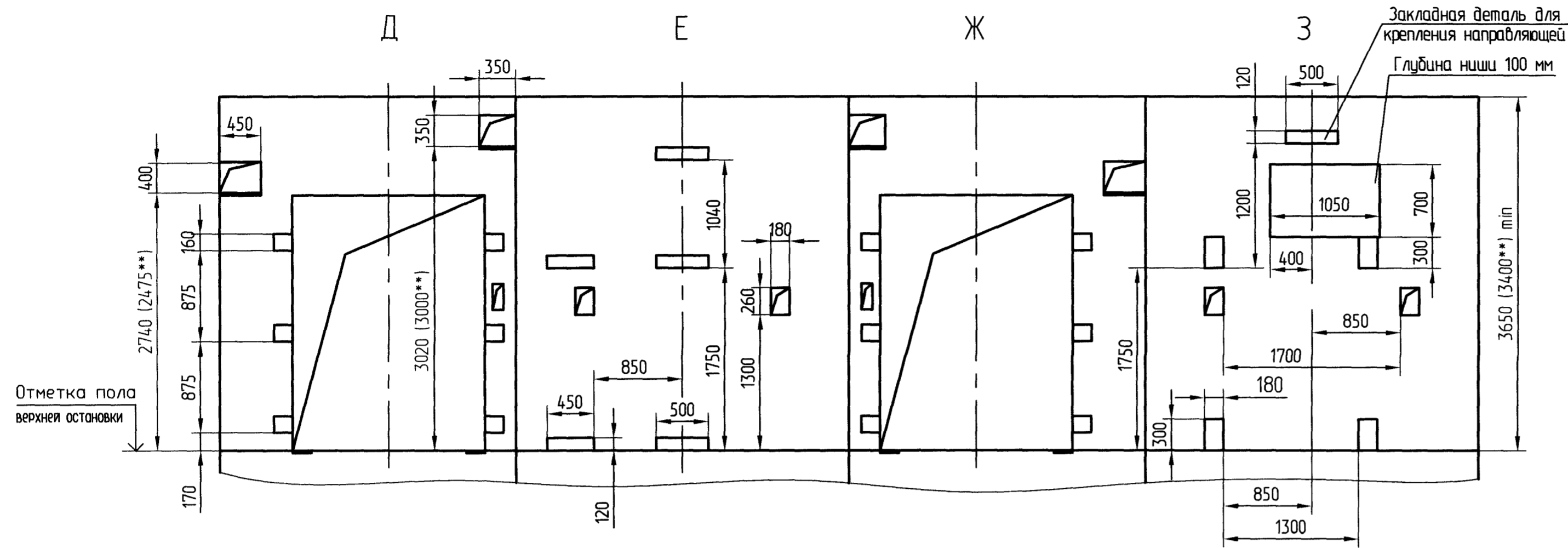
Оста-новки	2	3,4	5,6	7,8
Щ	212	260	298	366

Изм.	Лист	№ докум.	Подп.	Дата
3	ВАН	И.И.И.И.И.	И.И.И.	И.И.И.

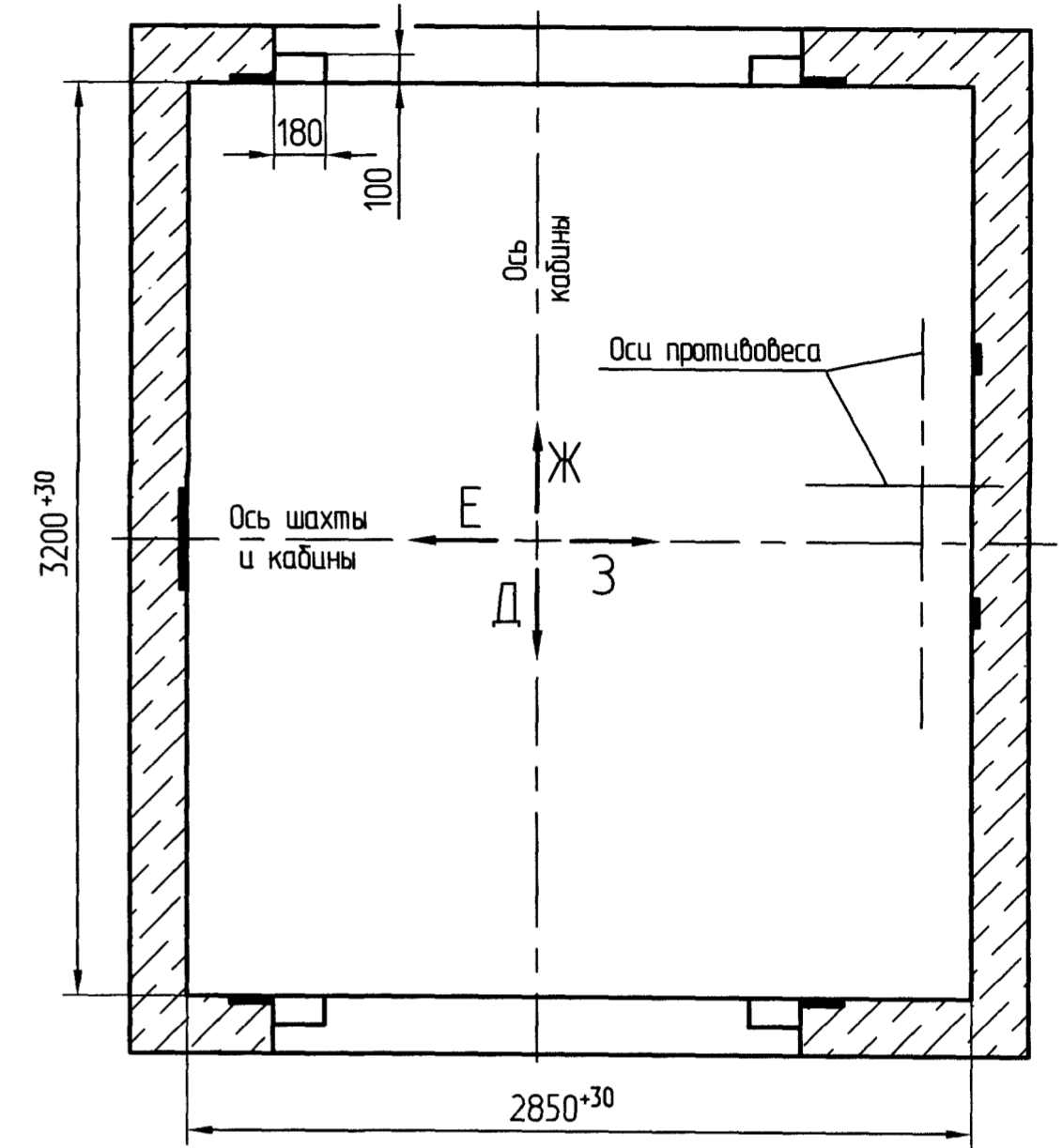
Перв. примен.
Справ. №

Изм. № подл.
Изм. № докл.
Изм. № док.
Изм. № док.

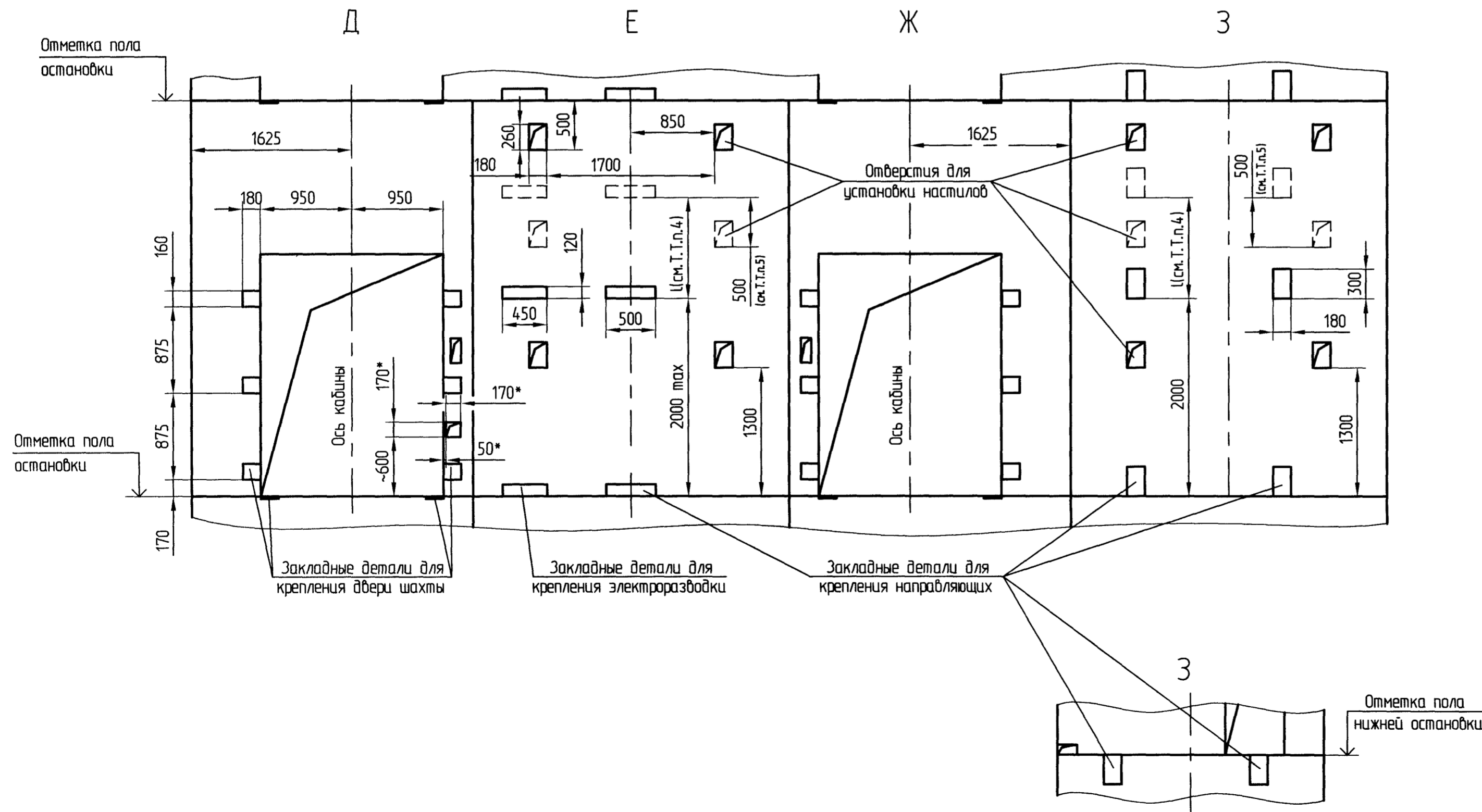
Развертка верхнего этажа шахты с закладными деталями. Вариант 1



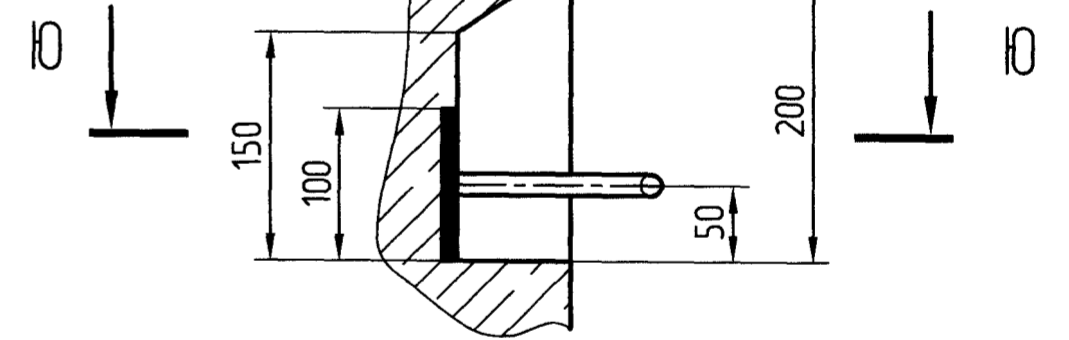
План шахты



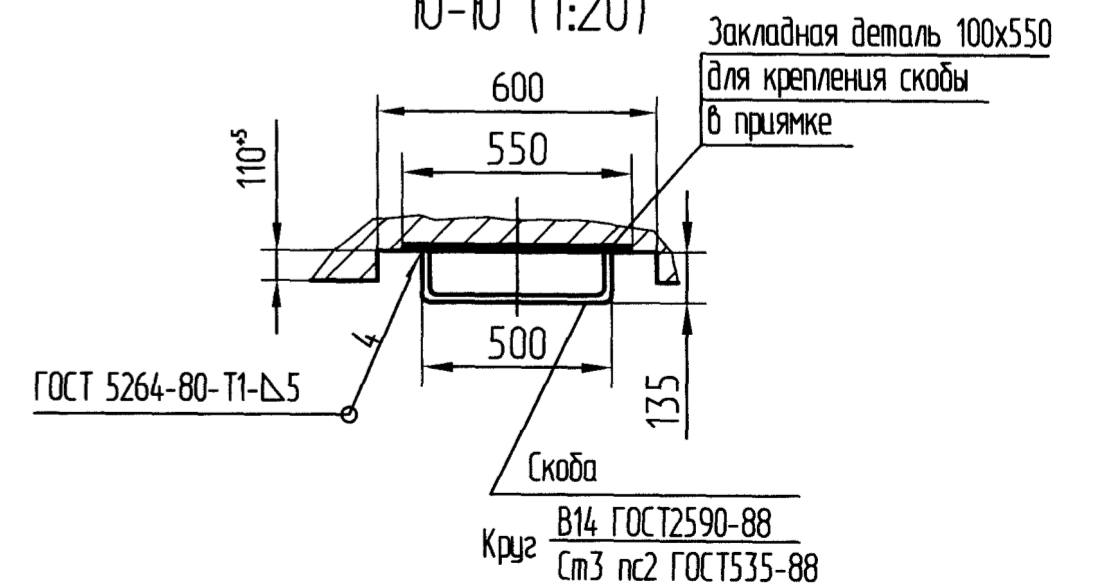
Развертка типового этажа шахты с закладными деталями. Вариант 1



И (1:5) (1)

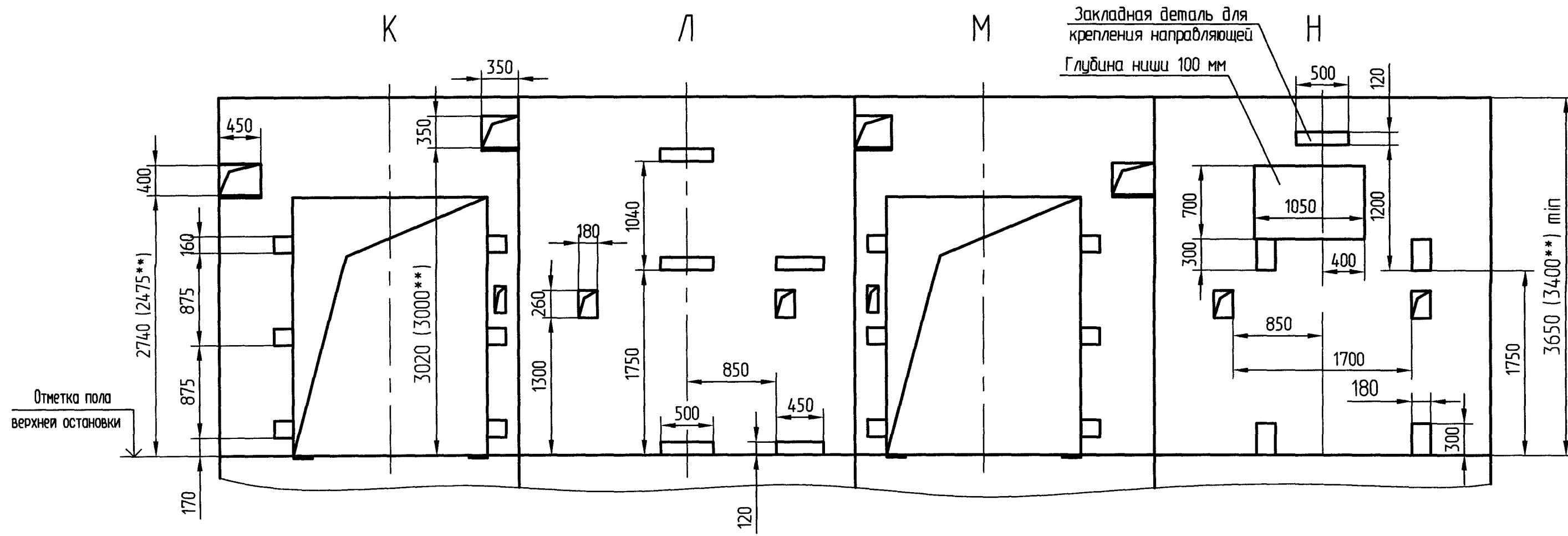


Ю-Ю (1:20)

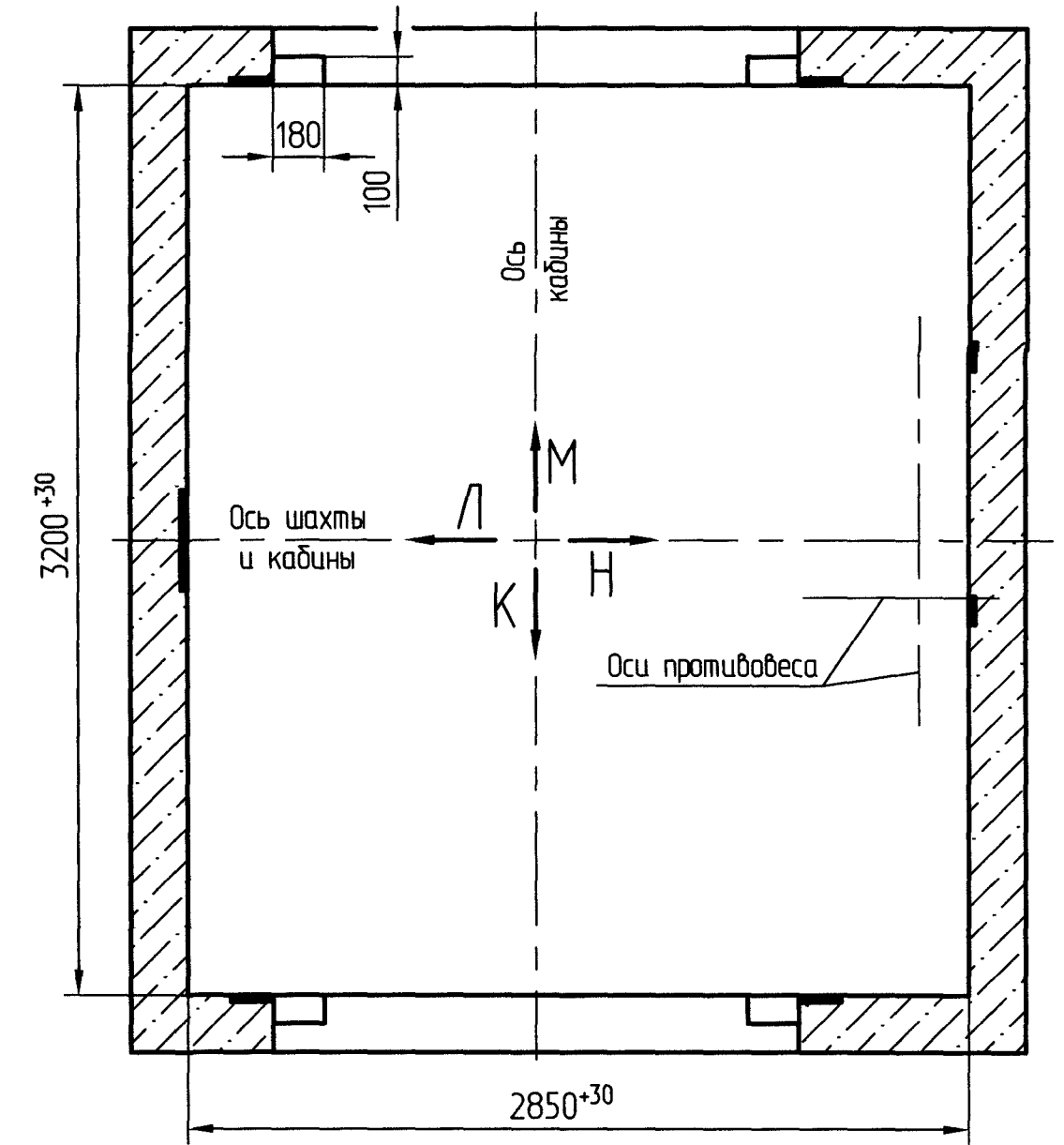


* Только на основной погрузочной площадке.

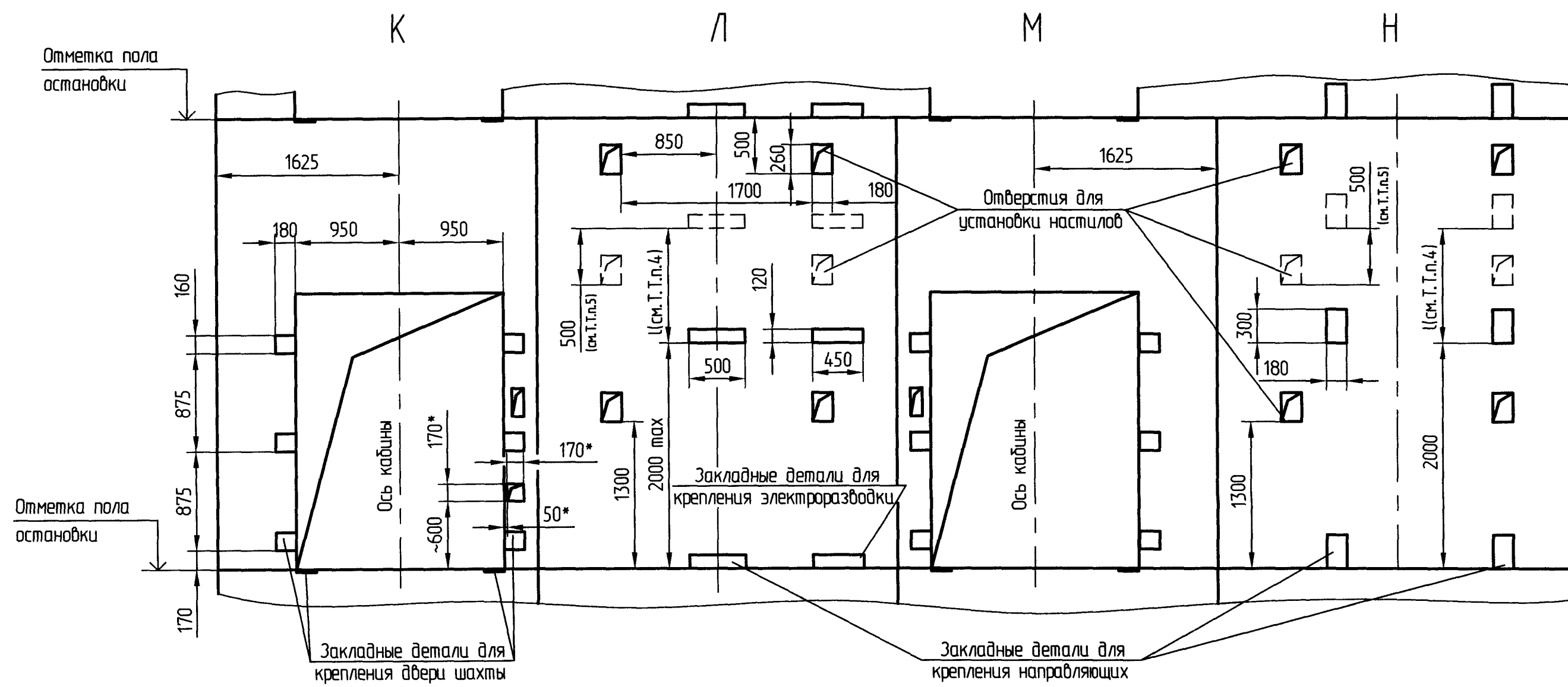
Развертка верхнего этажа шахты с закладными деталями. Вариант 2



План шахты



Развертка типового этажа шахты с закладными деталями. Вариант 2



Изм. №	4504
Подп.	И.И.И.
Дата	10.10.10
Взам. инв. №	И.И.И.
Инв. № дубл.	И.И.И.
Подп. и дата	И.И.И.
Справ. №	И.И.И.
Перв. примеч.	И.И.И.

Изм.	Лист	№ докум.	Подп.	Дата