

Таблица 1  
Таблица нагрузок на строительную часть от лифтовой установки

Обозначение нагрузки	Величина нагрузки, Н	Схема действия сил	Примечания
P1	63000		Нагрузки на опоры балок верхних блоков
P1'	82000		
P2	23000		Нагрузки на опоры балок подвески
P2'	12000		
P3	6000		Нагрузки на детали крепления направляющих при посадке кабины на лобовики.
P4	4500		
P5	3500		
P6*	120000		На пять направляющих на площадь 100x150
P7*	65700		На буфер кабины на площадь 250x400
P8*	68600		На буфер противовеса на площадь 350x200
P9	40000		Усилие сдвигающее лебедку
P10	12000		Нагрузки на опоры балок нижних блоков
P11	79000		
P12	34000		
P13	49000		На закладную деталь с петлей
G	15500		Вес лебедки

Расчетная временная нагрузка на пол машинного помещения - 800 кг/м²  
 \*) Нагрузки действуют одновременно и аварийно.  
 Все нагрузки указаны с учетом коэффициента динамики.

- Высота фундаментной плиты под лебедку и, соответственно, размер углубления под нее определяется проектной строительной организацией, исходя из указанных нагрузок и габаритов фундамента в плане.
- Шахту выполнять для непроходной кабины с выходом на одну сторону или для проходной кабины с выходом на две противоположные стороны (как указано на чертеже), при этом разность отметок остановочных площадок с противоположных сторон шахты допускается равной 0 или не менее 1200 мм.
- Стены шахты, где укреплены двери, должны быть рассчитаны на удары при закрывании дверей (масса створки 70 кг).
- При высоте этажа более 4000 мм предусмотреть дополнительные закладные детали для крепления направляющих (обозначены пунктиром) с шагом l не более 2000 мм, при этом первый шаг закладных деталей каждого этажа должен быть 2000 мм.
- При высоте этажа 5400 мм и более предусмотреть дополнительные отверстия под настилы с учетом того, чтобы расстояние между отверстиями по высоте было не менее 1800 мм и не более 2500 мм.
- В перекрытии над шахтой предусмотреть закладную деталь с петлей для монтажных блоков, используемых при подъеме оборудования.
- Кабины лифтов оборудуются сплошными дверями. Для стран Таможенного союза допускается применение раздвижных решетчатых дверей кабины.
- Внутренние размеры кабин в зависимости от конструкции двери кабины и исполнения кабины приведены в таблице 2.
- Размеры указанные в скобках и обозначенные знаком \*\* приведены для кабин с решетчатыми дверями кабины. Их применение допускается для лифтов, поставляемых только в страны Таможенного союза.

Таблица 2

Конструкция двери кабины	Исполнение кабины	Внутренние размеры кабин, мм		
		Ширина	Глубина	Высота
Сплошная	непроходная	1900	2360	2200
	проходная		2320	
Решетчатая	непроходная	1900	2450	2200
	проходная		2500	

АТР-6.07-004 М/М

Лифт грузовой выжимной  
Q=2000кг, V=0,5м/с  
Дверь 1650x2200

Лист 1 из 5

Масса 1:50

ГН2015

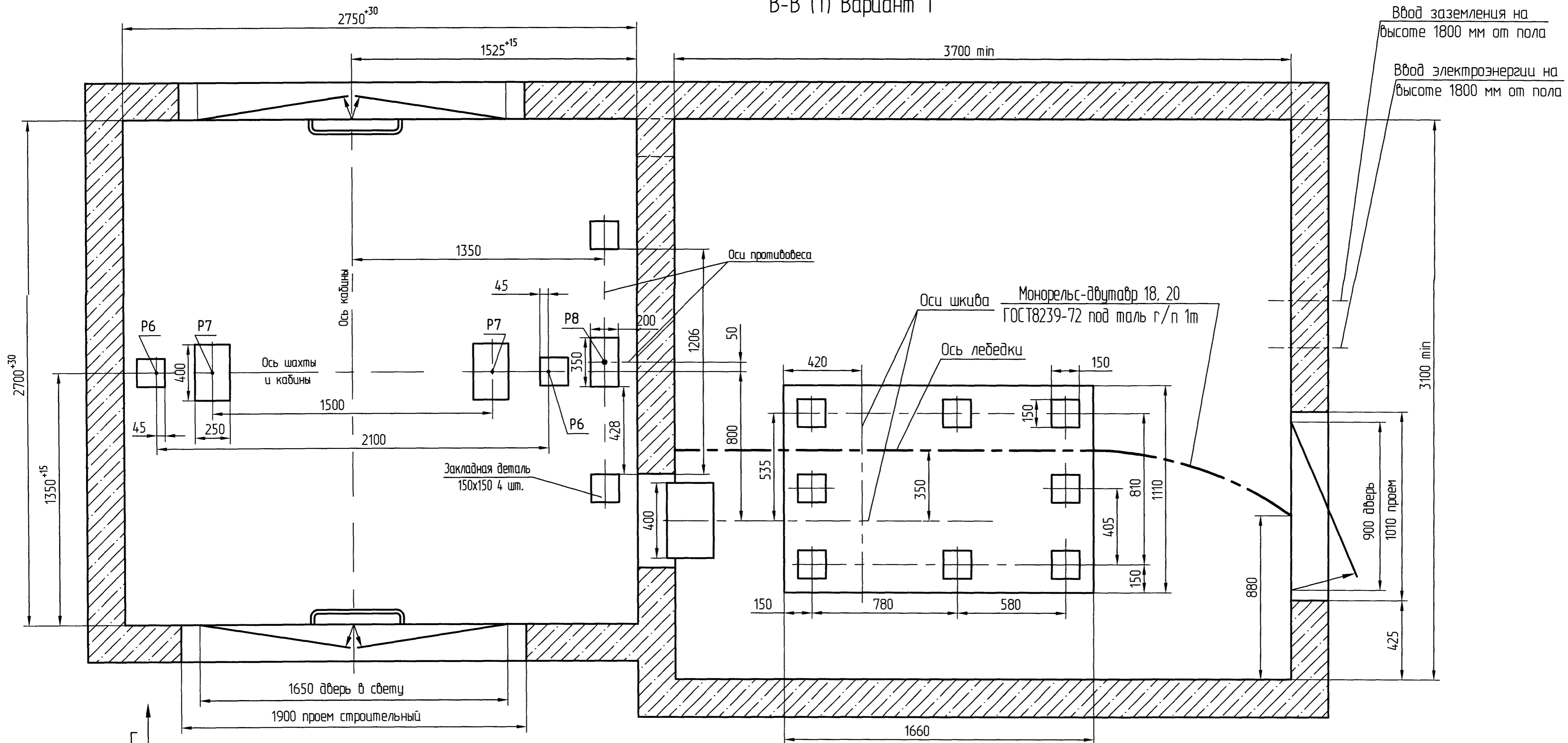
ОАО "МОГИЛЕВЛИФТМАШ"  
ОГК

Копировал Формат А2

Изм. № Подп. и дата. Взам. инв. № Инв. № дубл. Подп. и дата. Перв. примен. Справ. №

План шахты и машинного помещения

В-В (1) Вариант 1



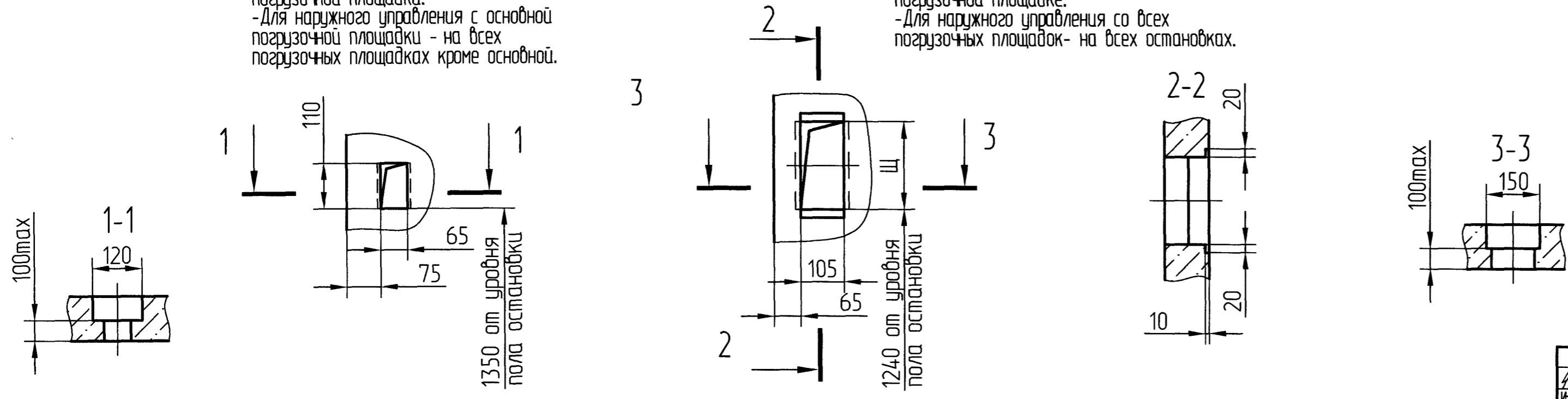
Ввод заземления на высоте 1800 мм от пола  
 Ввод электроэнергии на высоте 1800 мм от пола

Г (1:10)(1)

- Для внутреннего управления - у каждой погрузочной площадки.  
 - Для наружного управления с основной погрузочной площадки - на всех погрузочных площадках кроме основной.

Г (1:10)(1)

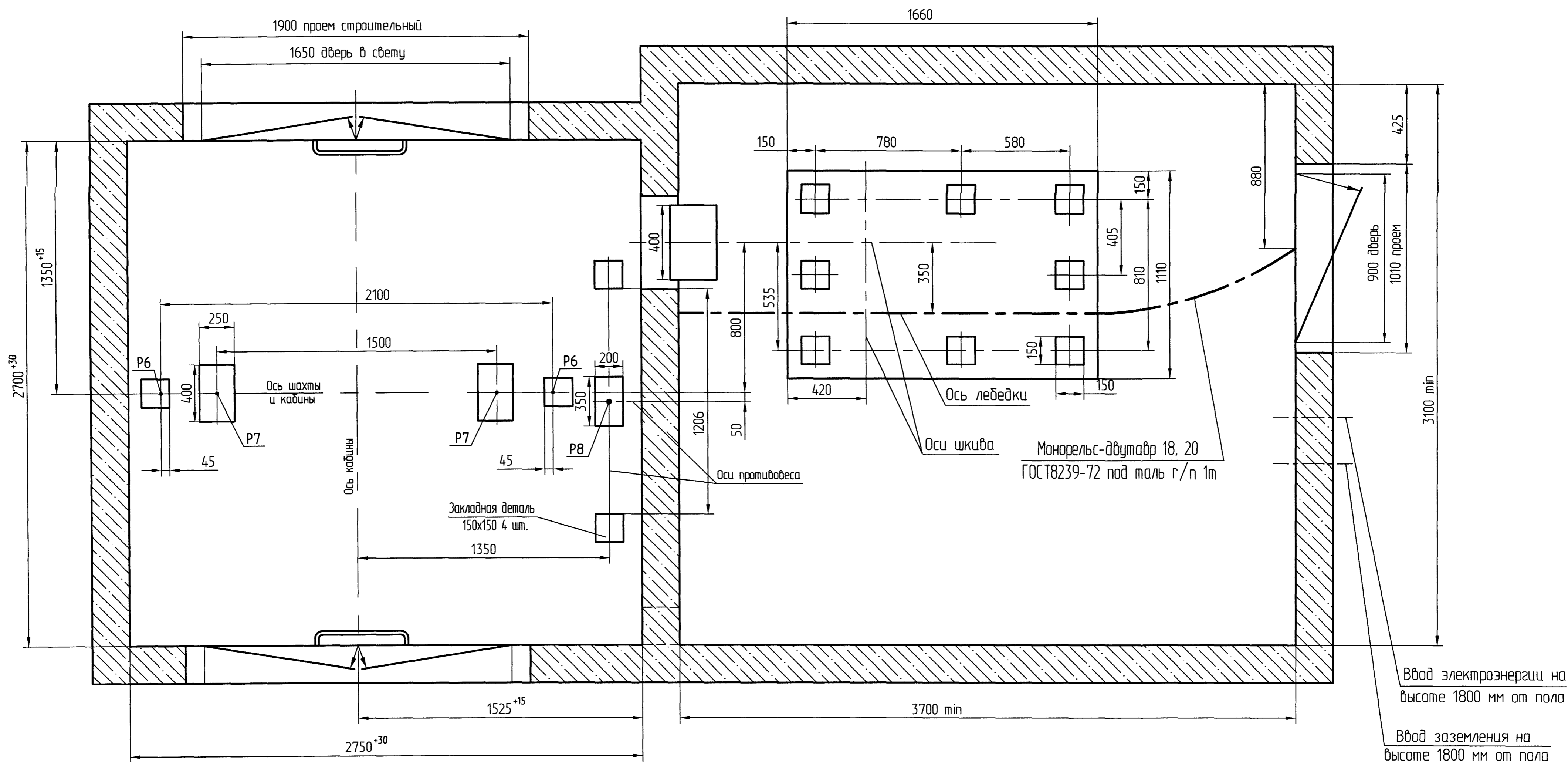
- Для наружного управления с основной погрузочной площадки - на основной погрузочной площадке.  
 - Для наружного управления со всех погрузочных площадок - на всех остановах.



Остановки	2	3,4	5,6	7,8
Щ	212	260	298	366

Изм. № подл.	Изм. № доп.	Изм. № изм.	Изм. № доп.	Изм. № изм.
Изм. № подл.	Изм. № доп.	Изм. № изм.	Изм. № доп.	Изм. № изм.
Изм. № подл.	Изм. № доп.	Изм. № изм.	Изм. № доп.	Изм. № изм.
Изм. № подл.	Изм. № доп.	Изм. № изм.	Изм. № доп.	Изм. № изм.
Изм. № подл.	Изм. № доп.	Изм. № изм.	Изм. № доп.	Изм. № изм.

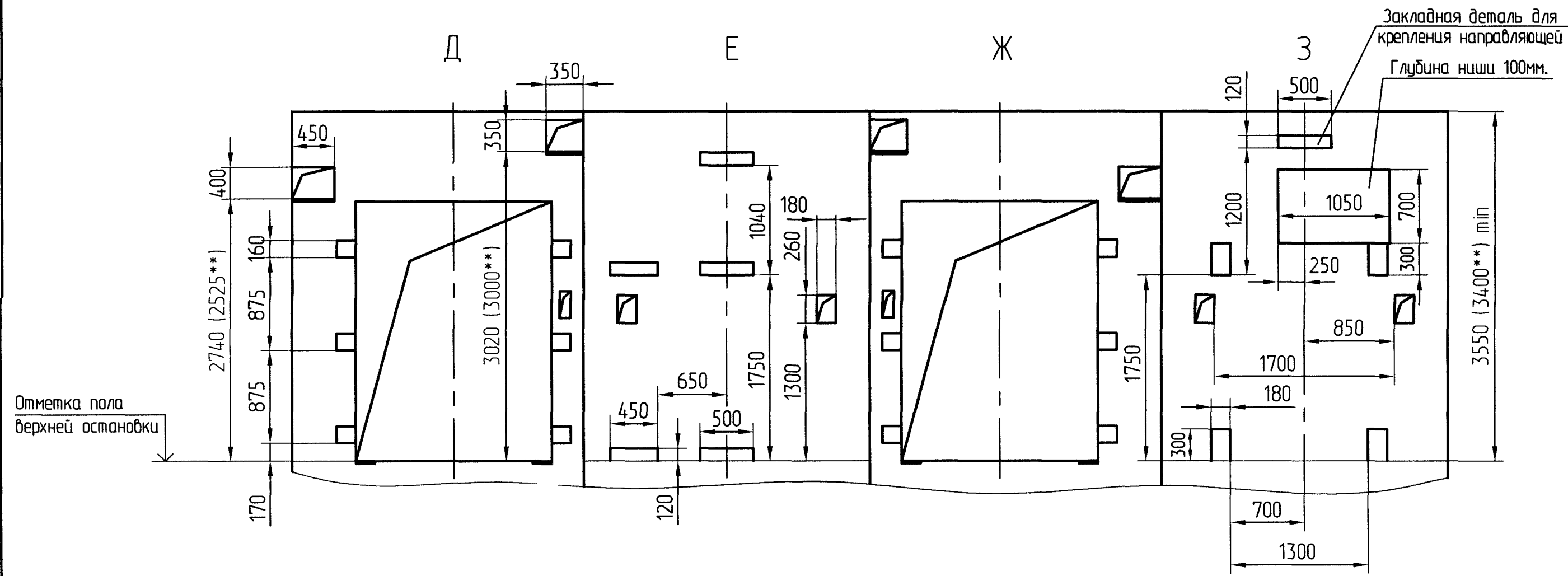
План шахты и машинного помещения  
В-В (1) Вариант 2



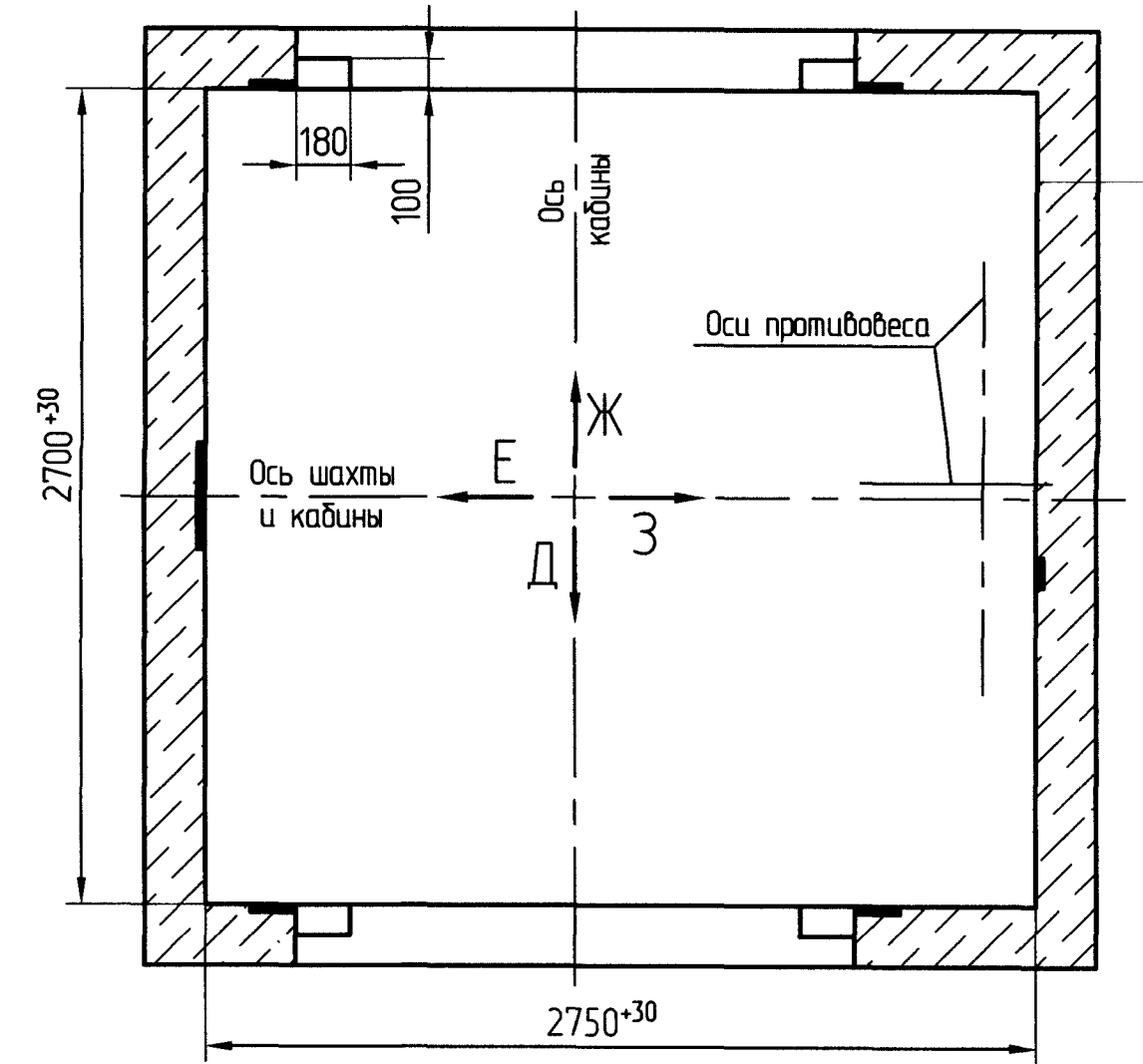
Г(2)

Изм. № подл.	Подп.	Дата
Изм. № изм.	Подп.	Дата
Изм. № доп.	Подп.	Дата
Изм. № пер. примен.	Подп.	Дата

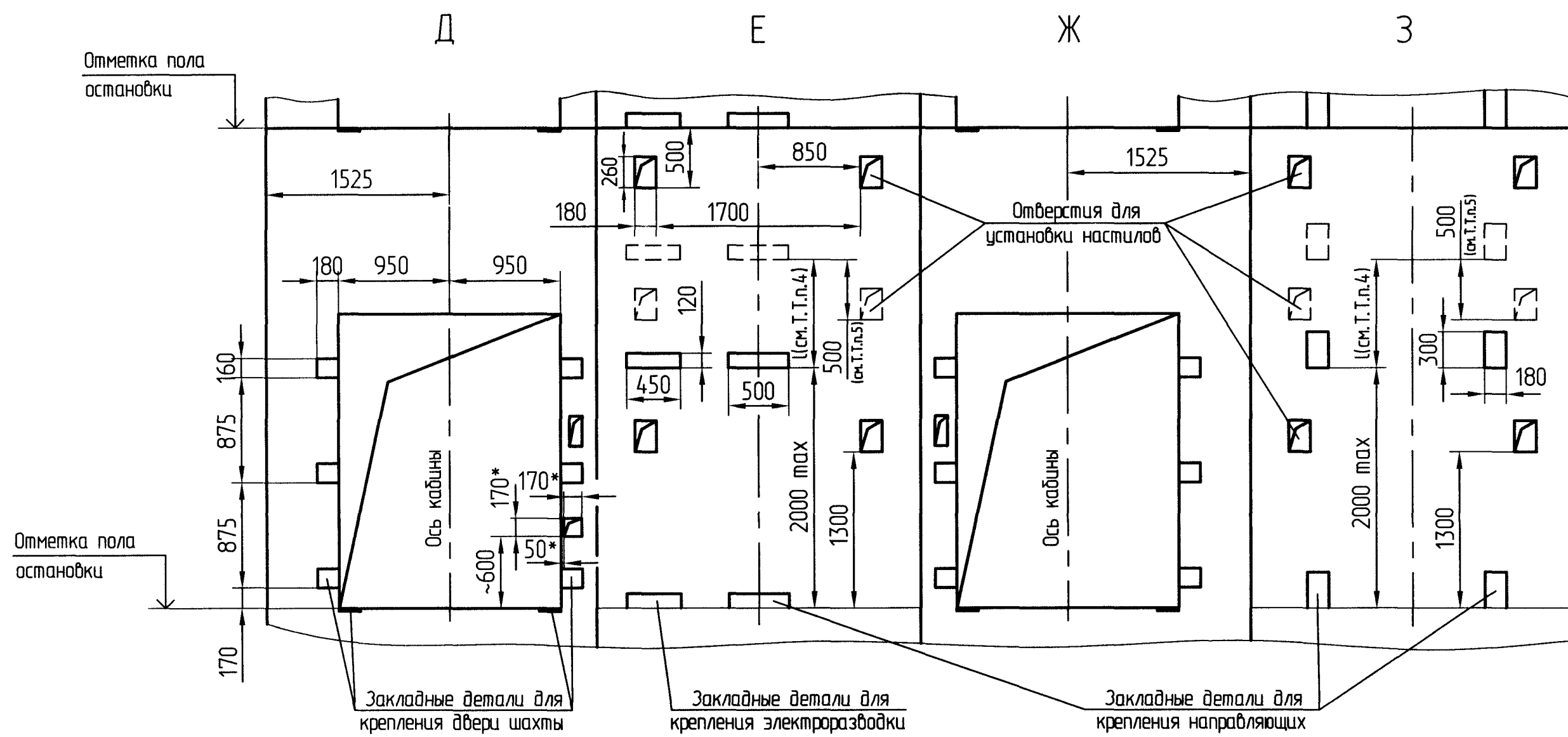
Развертка верхнего этажа шахты с закладными деталями. Вариант 1



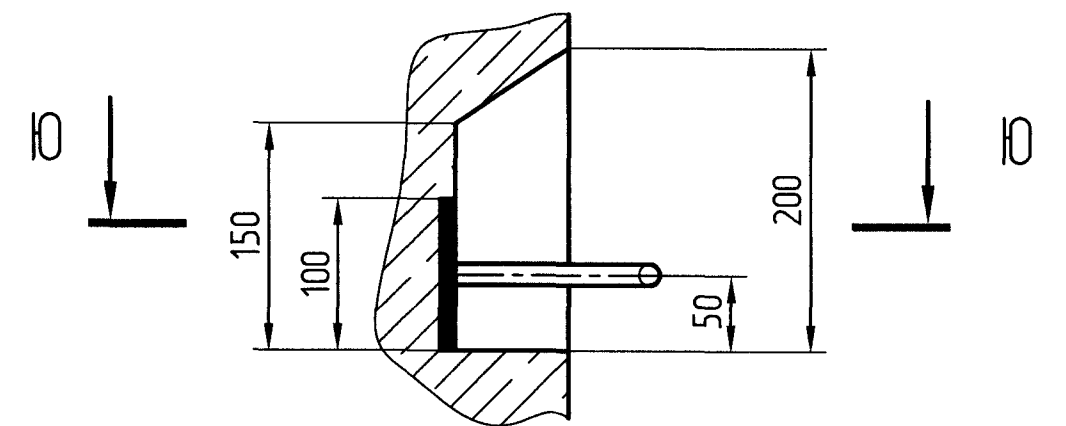
План шахты



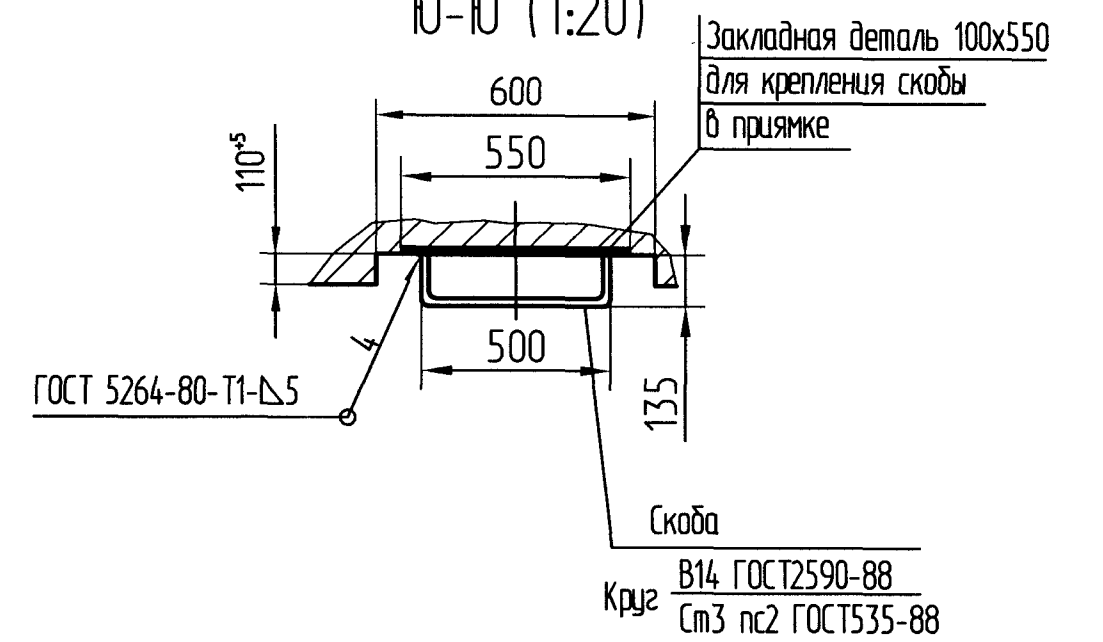
Развертка типового этажа шахты с закладными деталями. Вариант 1



И (1:5)(1)



Ю-Ю (1:20)



\* Только на основной погрузочной площадке.

Перв. примен.

Справ. №

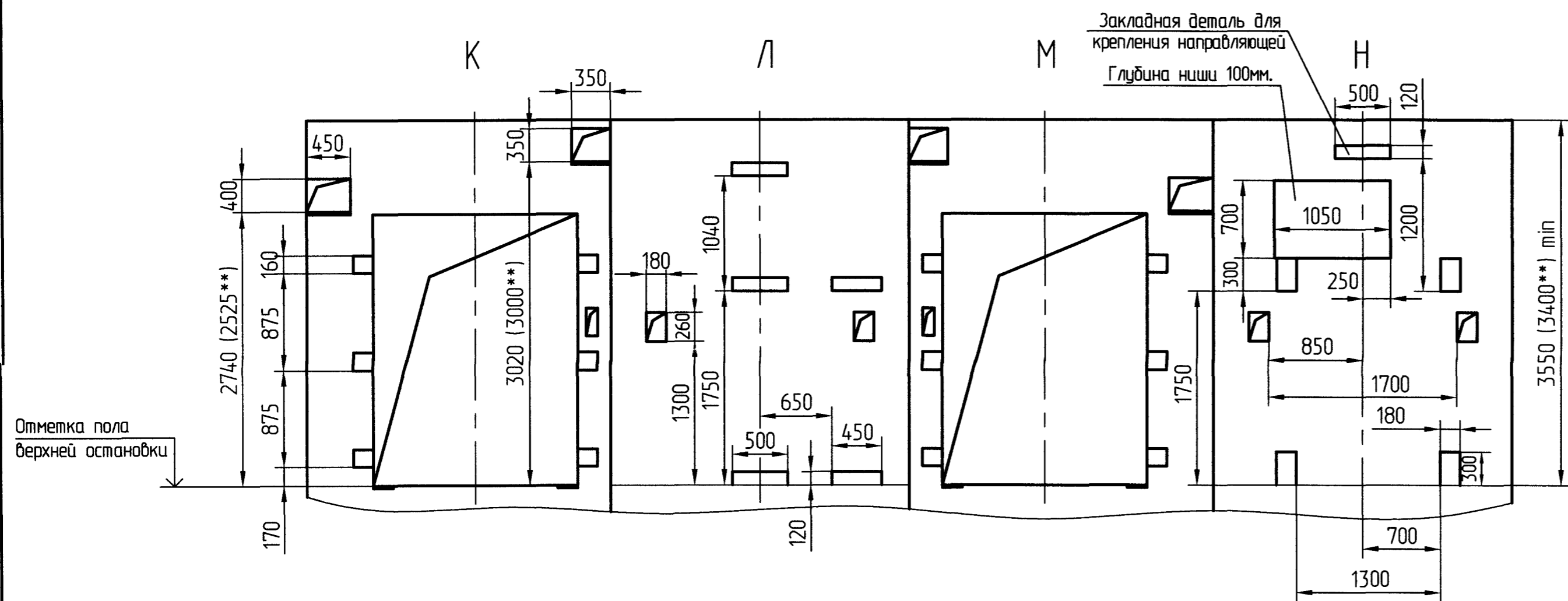
Подп. и дата.

Взам. инв. №

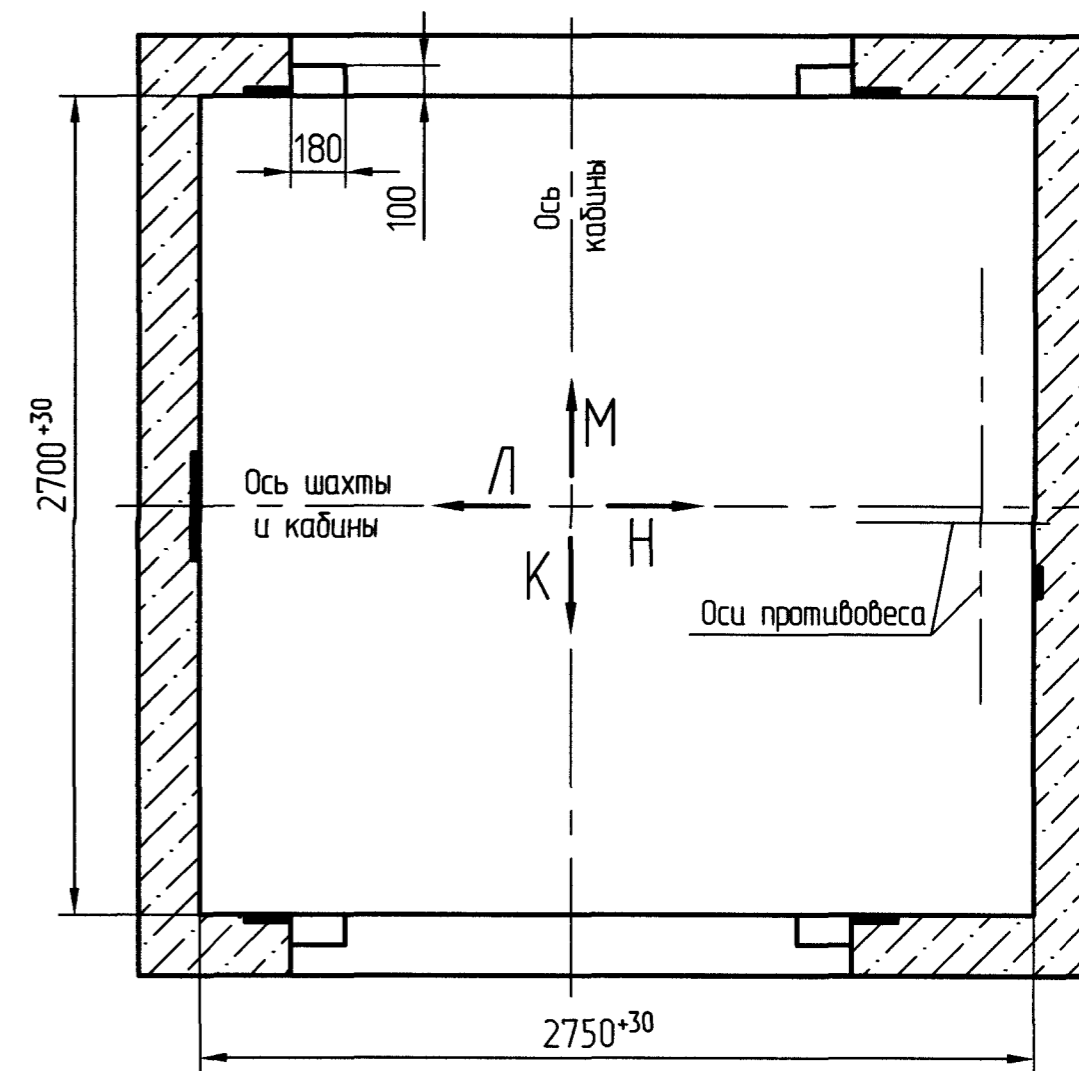
Инв. № инв. Подп. и дата.

3	Зам	18.07.63	Л	01.18	А ТР-6.07-004 М/М	Лист 4
Изм	Лист	№ док.м.	Подп.	Дата		

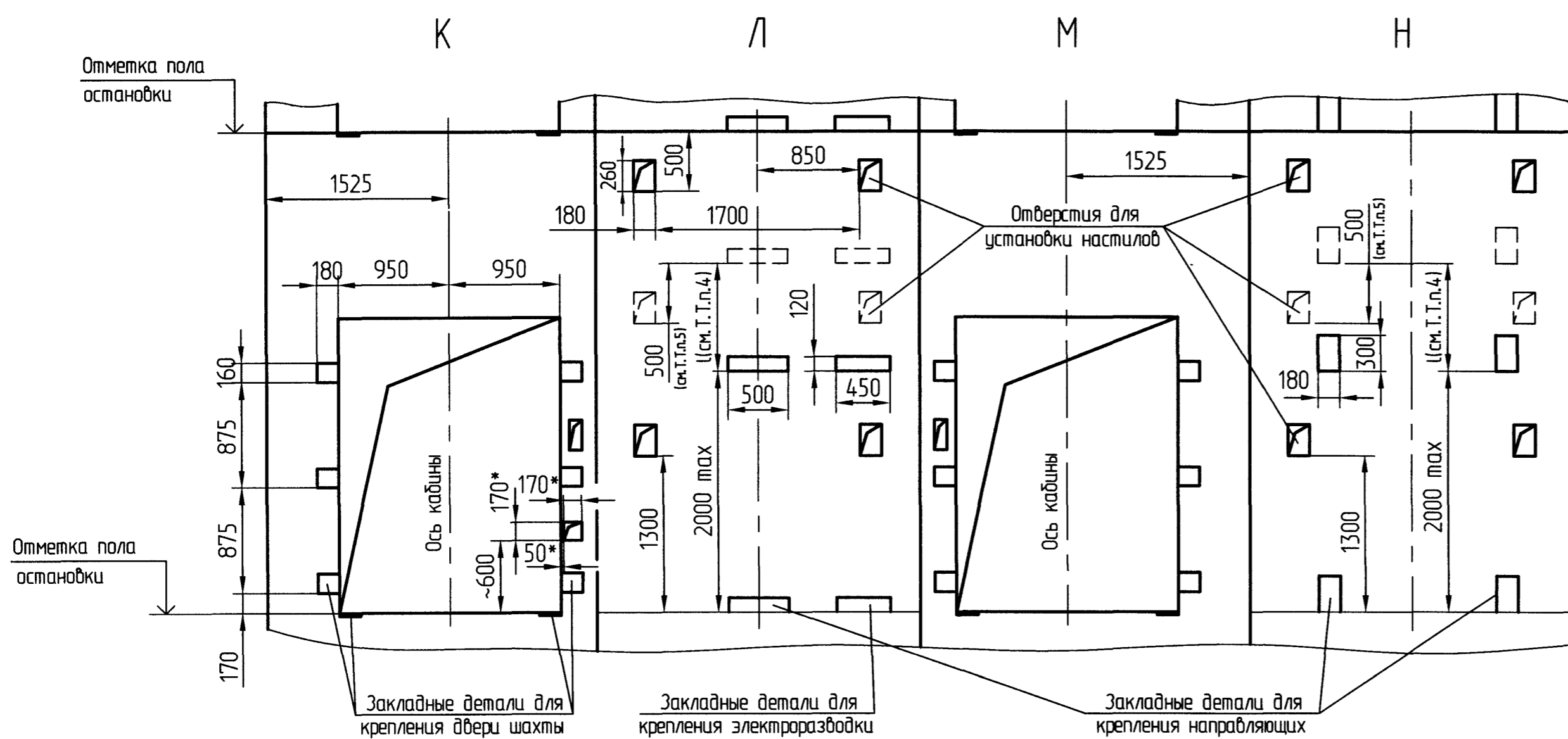
Развертка верхнего этажа шахты с закладными деталями. Вариант 2



План шахты



Развертка типового этажа шахты с закладными деталями. Вариант 2



Изм. №	Дата	Подп.	Дата
Изм. №	Дата	Подп.	Дата
Изм. №	Дата	Подп.	Дата
Изм. №	Дата	Подп.	Дата
Изм. №	Дата	Подп.	Дата
Изм. №	Дата	Подп.	Дата