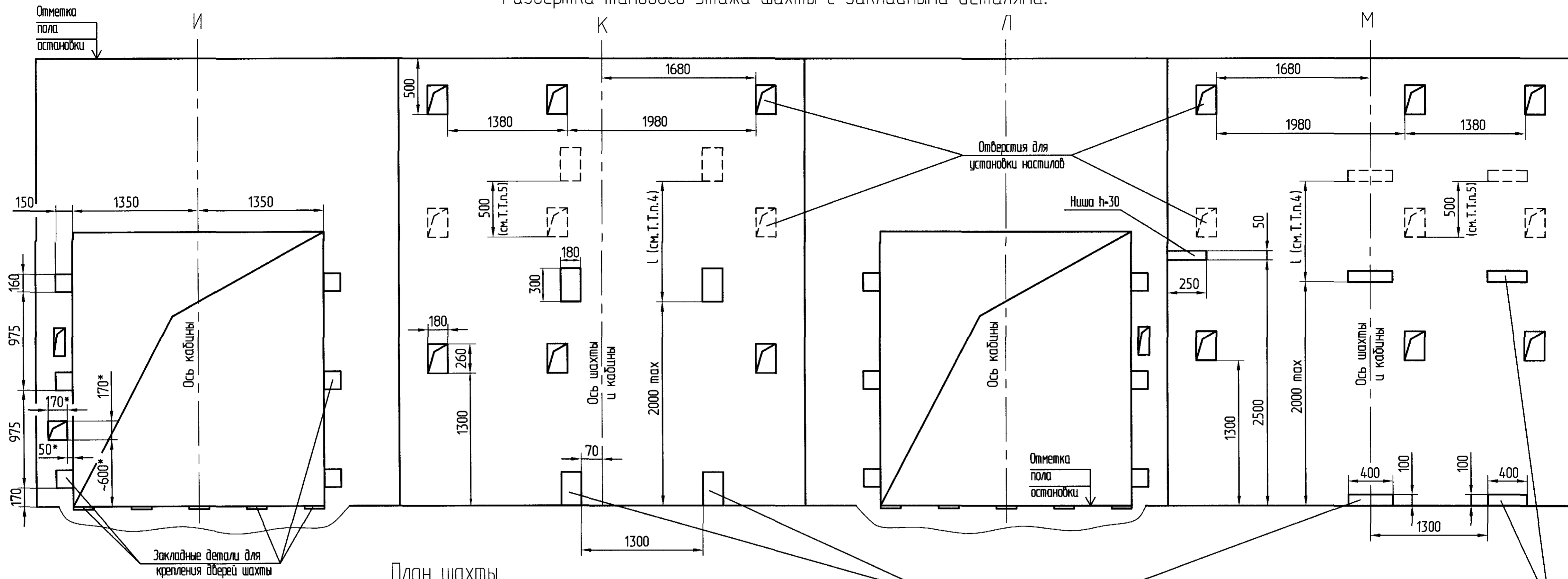
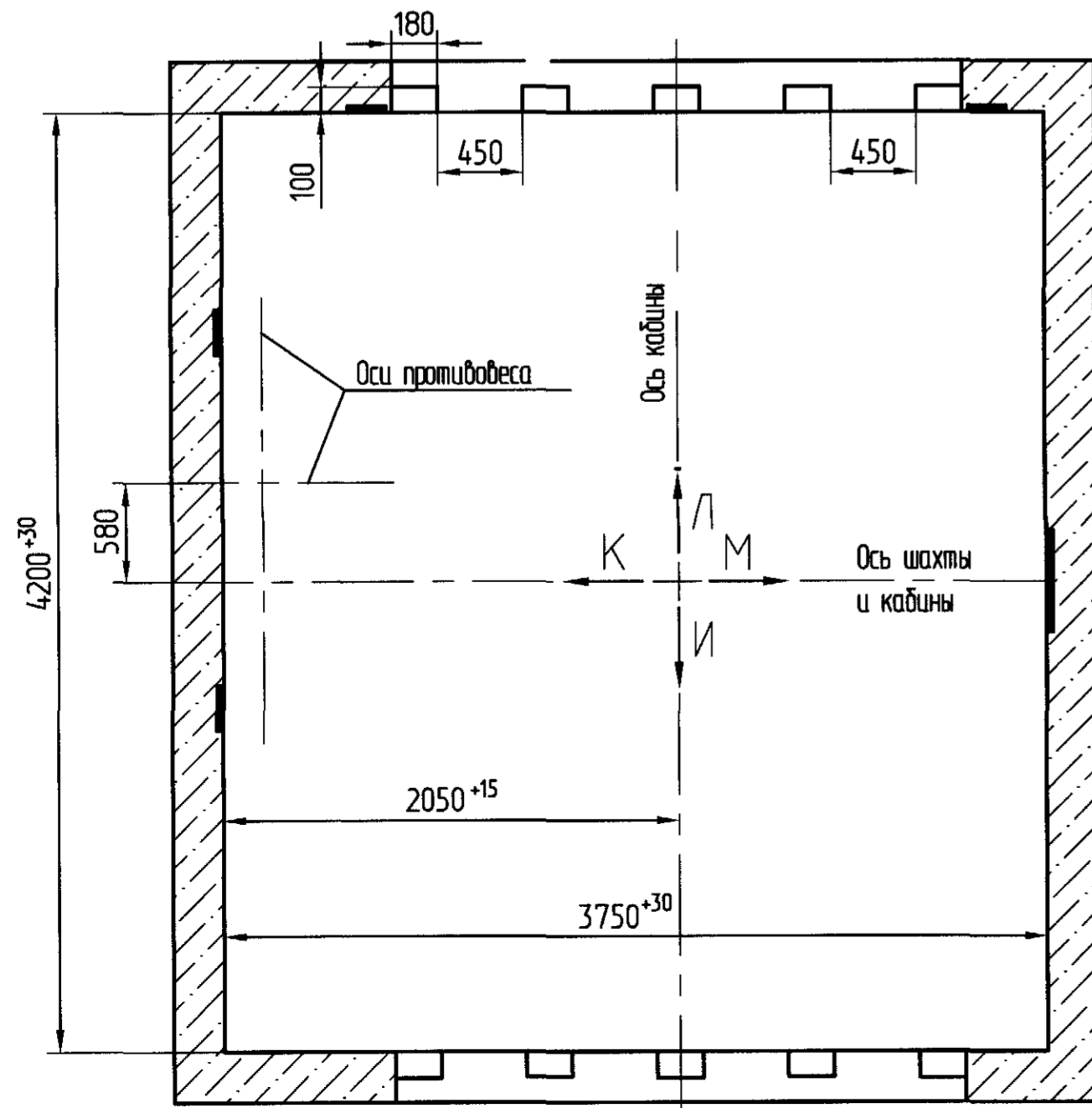


Развертка типового этажа шахты с закладными деталями.



План шахты



* только на основной погрузочной площадке.

Перв. примен.

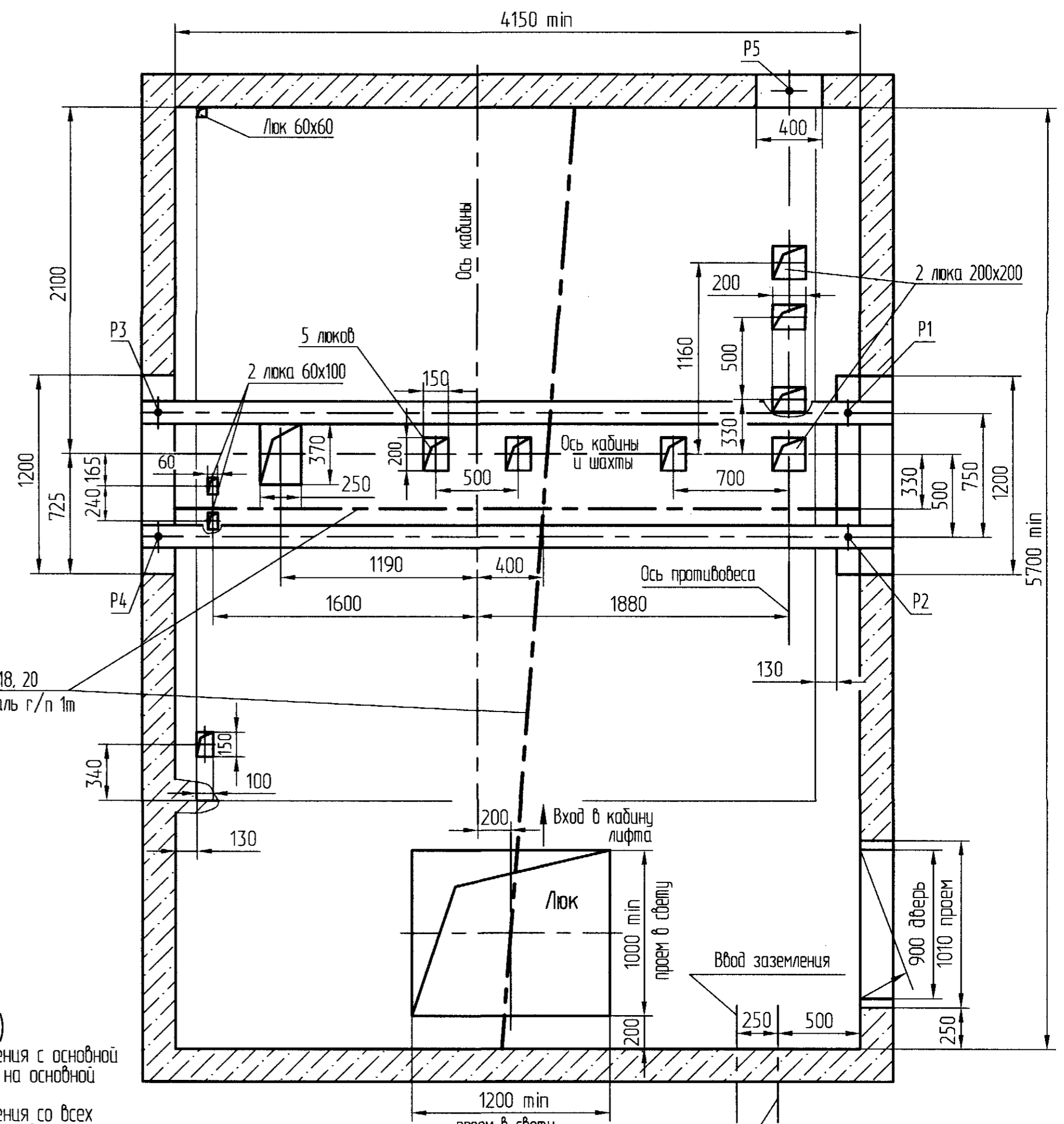
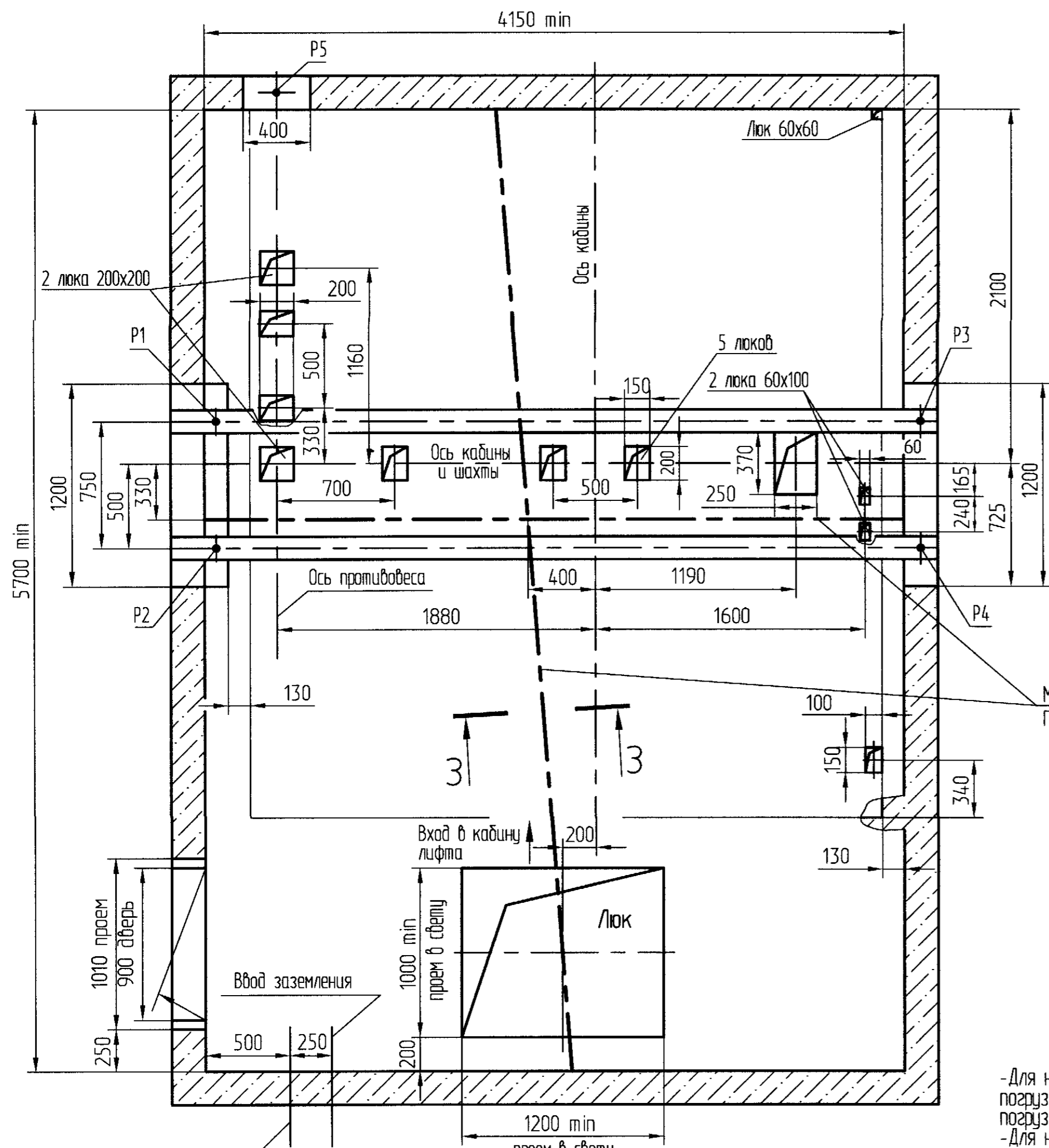
Справ. №

Изм. Нодл. Подп. и дата. Взам. инв. № Инв. Н дубл. Подп. и дата. Подп. и дата. Ма

Изм. Лист № докум. Подп. Дата

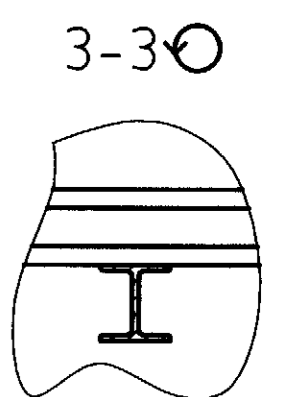
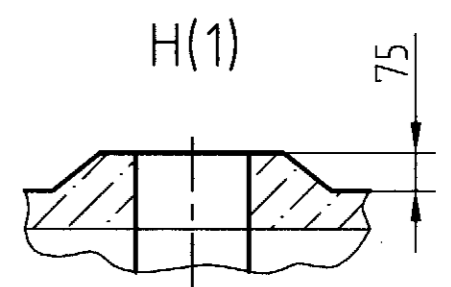
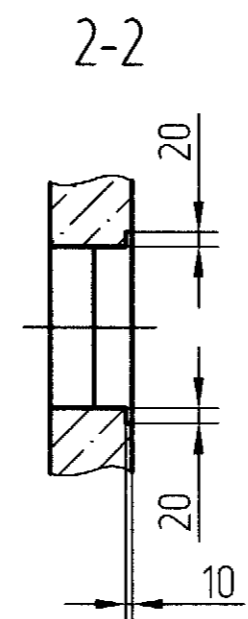
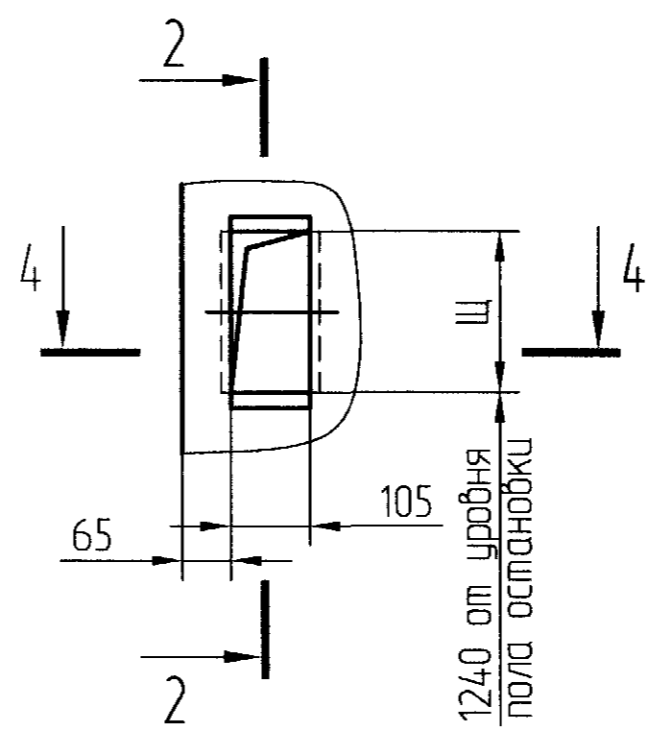
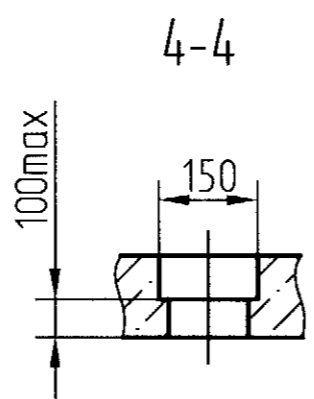
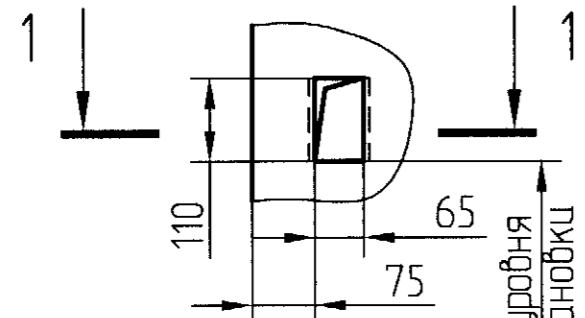
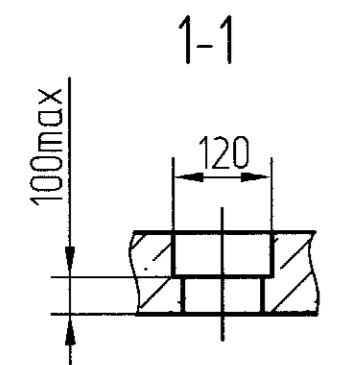
В-В (1) Вариант I

В-В (1) Вариант II



Д(1:10)(1)
 - Для наружного управления с основной погрузочной площадкой - на основной погрузочной площадке.
 - Для наружного управления со всех погрузочных площадок - на всех остановках.

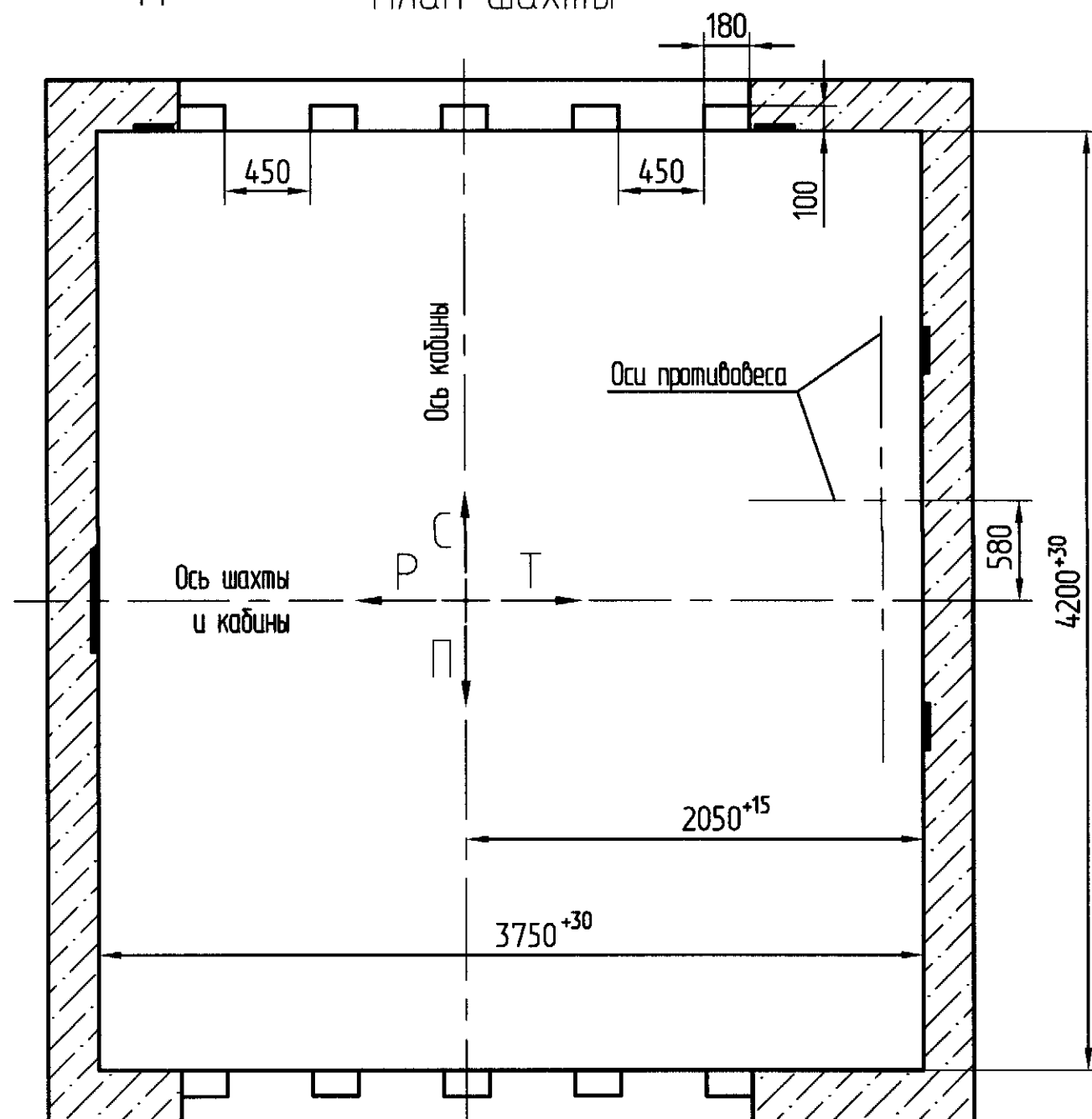
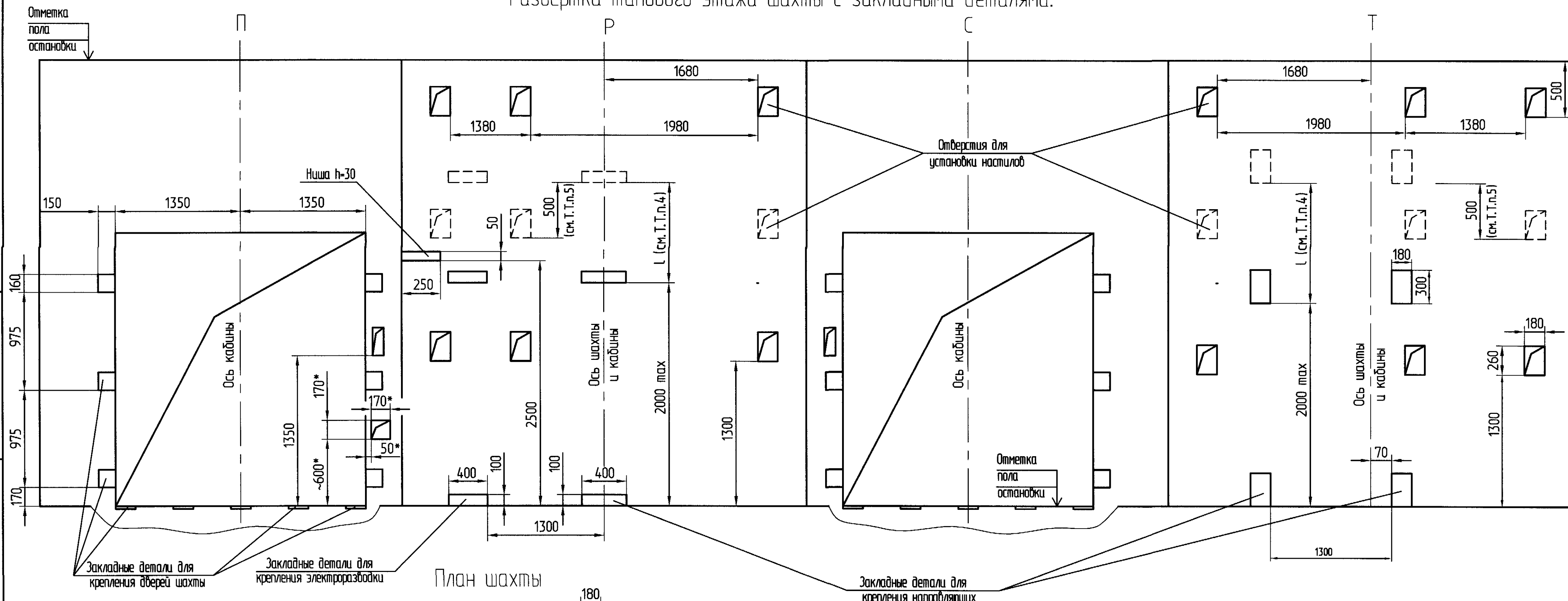
Д(1:10)(1)
 - Для внутреннего управления - у каждой погрузочной площадки.
 - Для наружного управления с основной погрузочной площадки - на всех погрузочных площадках кроме основной.



Оста-новки	2	3;4	5,6	7;8	9;10	11;12	13;14
Щ	212	260	298	366	434	502	570

Изм. № 01
 Подп. и дата
 Взам. инв. № 146.16249-10
 Подп. и дата
 Справ. №

Развертка типового этажа шахты с закладными деталями.



* только на основной погрузочной площадке.

Изм. №	Изм. №	Изм. №	Изм. №	Изм. №
Изм. №	Изм. №	Изм. №	Изм. №	Изм. №
Изм. №	Изм. №	Изм. №	Изм. №	Изм. №
Изм. №	Изм. №	Изм. №	Изм. №	Изм. №
Изм. №	Изм. №	Изм. №	Изм. №	Изм. №
Изм. №	Изм. №	Изм. №	Изм. №	Изм. №
Изм. №	Изм. №	Изм. №	Изм. №	Изм. №
Изм. №	Изм. №	Изм. №	Изм. №	Изм. №
Изм. №	Изм. №	Изм. №	Изм. №	Изм. №
Изм. №	Изм. №	Изм. №	Изм. №	Изм. №