

Таблица 1
Таблица нагрузок на строительную часть от лифтовой установки

Обозначение нагрузки	Величина нагрузки, Н	Схема действия сил	Примечания
P1	93000	На опоры привода см.В-В	Постоянные нагрузки
P2	41600		
P3	65000		
P4	37500		
P5	16000		
P6	9700	На детали крепления направляющих	Кратковременные нагрузки при посадке кабины на лобовики
P7	4700		
P8	5700	505max	Нагрузки действуют разновременно и аварийно
P9	149200		
P10	76800	На бугер кабины на площадь 180x180	
P11	48400	На бугер противовеса на площадь 180x180	

Расчетная временная нагрузка на пол машинного помещения и крышку люка-800 кг/м²
Все нагрузки указаны с учетом коэффициента динамики

1. Подлебедочные балки заказывать по спецификации строительного чертежа и устанавливать при монтаже оборудования.
2. Шахту выполнять для непроходной кабины с выходом на одну сторону или для проходной кабины с выходом на две противоположные стороны (как указано на чертеже), при этом разность отметок остановочных площадок с противоположных сторон шахты допускается равной 0 или не менее 1200 мм.
3. Стены шахты, где укреплены двери, должны быть рассчитаны на удары при закрывании дверей (масса створки 85 кг).
4. При высоте этажа более 4000 мм предусмотреть дополнительные закладные детали для крепления направляющих (обозначены пунктиром) с шагом l не более 2000 мм, при этом первый шаг закладных деталей каждого этажа должен быть 2000 мм.
5. При высоте этажа 5400 мм и более предусмотреть дополнительные отверстия под настилы с учетом того, чтобы расстояние между отверстиями по высоте было не менее 1800 мм и не более 2500 мм.
6. Разбивку закладных деталей и отверстий на верхнем этаже производить по типовому этажу. Дополнительные закладные детали для крепления направляющих предусмотреть на расстоянии 3100 мм от отметки пола верхней остановки до низа закладных деталей. Верхние отверстия для установки настилов не выполнять.
7. Кабины лифтов оборудуются сплошными дверями. Для стран Таможенного союза допускается применение раздвижных решетчатых дверей кабины.
8. Внутренние размеры кабин в зависимости от конструкции двери кабины и исполнения кабины приведены в таблице 2.

Таблица 2

Конструкция двери кабины	Исполнение кабины	Внутренние размеры кабин, мм		
		Ширина	Глубина	Высота
Сплошная	непроходная	2400	3360	2200
	проходная		3320	
Решетчатая	непроходная	2400	3450	2200
	проходная		3500	

АТР-6.05-008 М/М

Лифт грузовой общего назначения
Q=5000кг, V=0,25м/с
Дверь 2050x2200

Лист 1 | Листов 4

ГВ5002

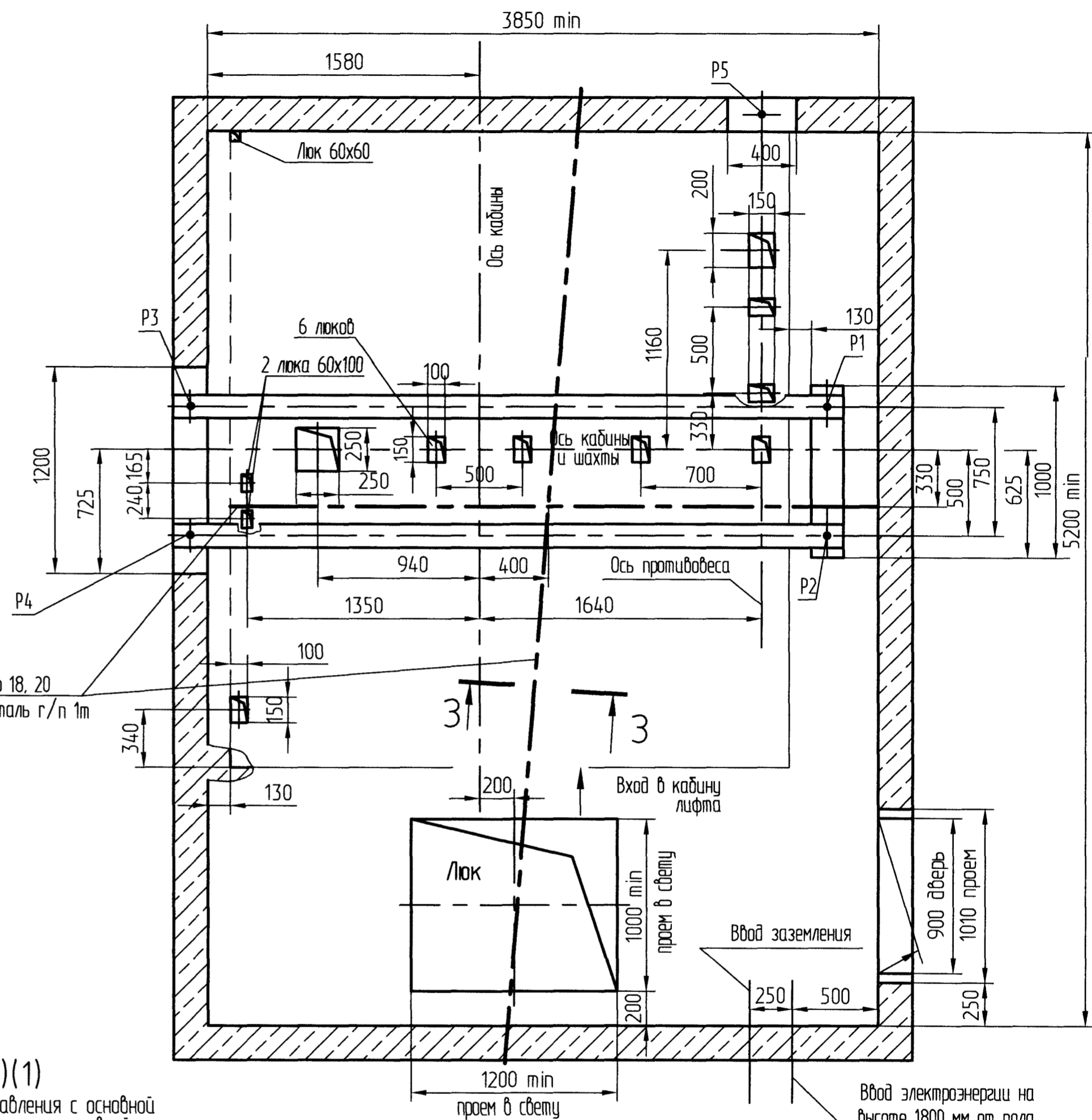
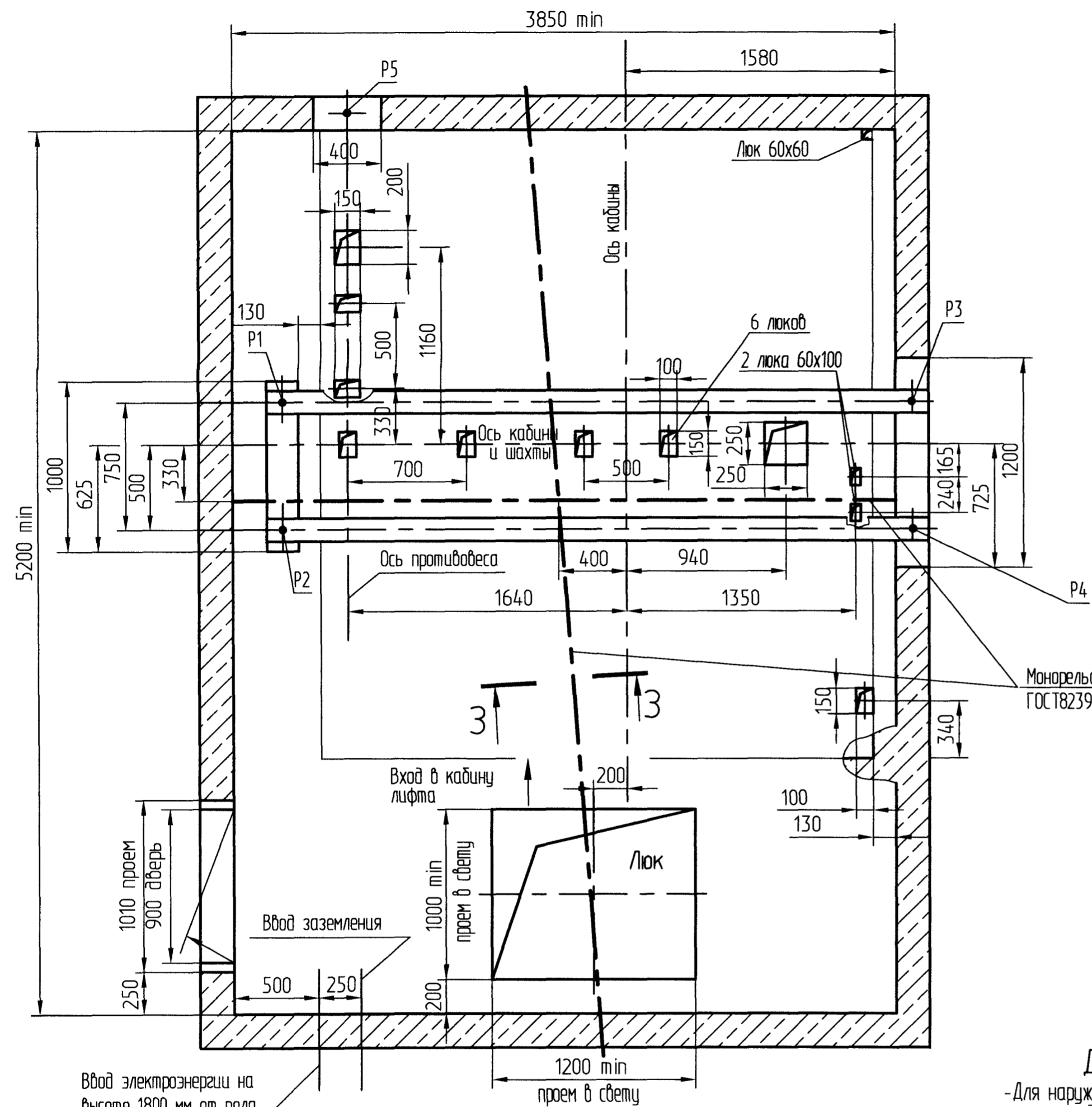
ОАО "Мозилевлифтмаш" ОГК

Копировал Формат А2

Перв. примен.
Справ. №
Подп. и дата.
Изм. № дубл.
Взам. инв. №
Подп. и дата.
Изм. № подл.

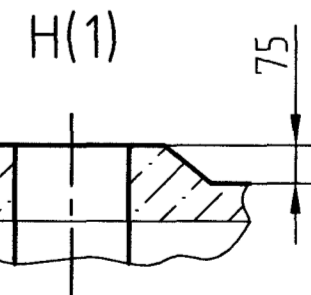
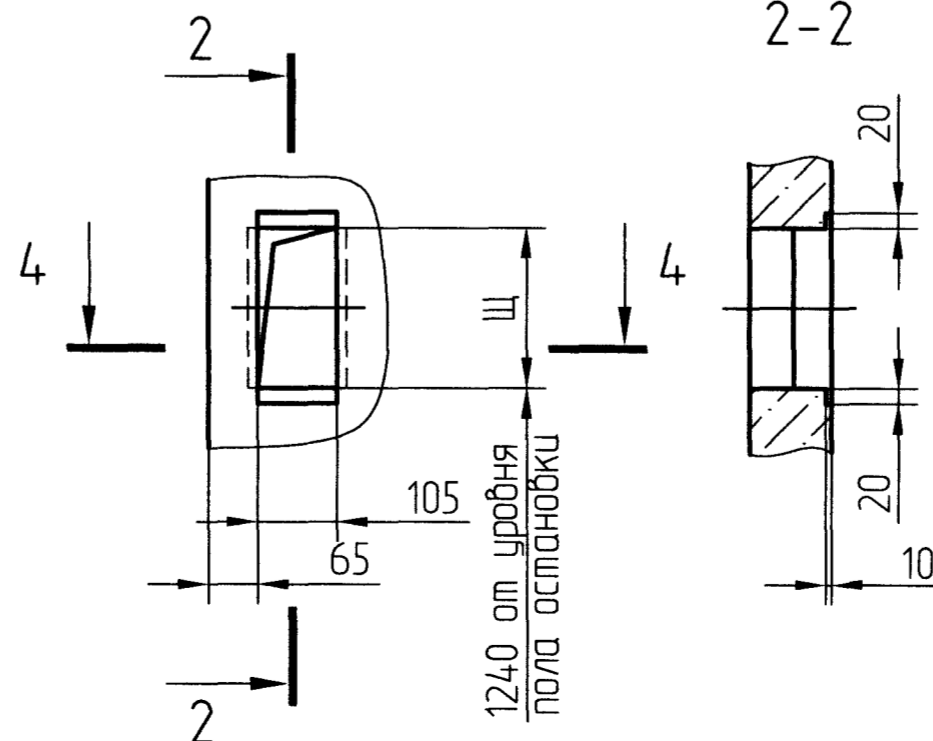
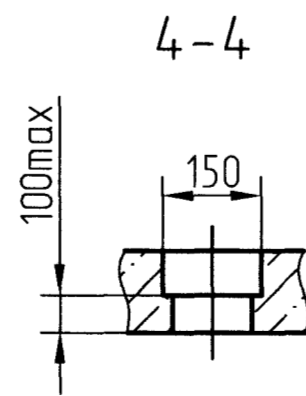
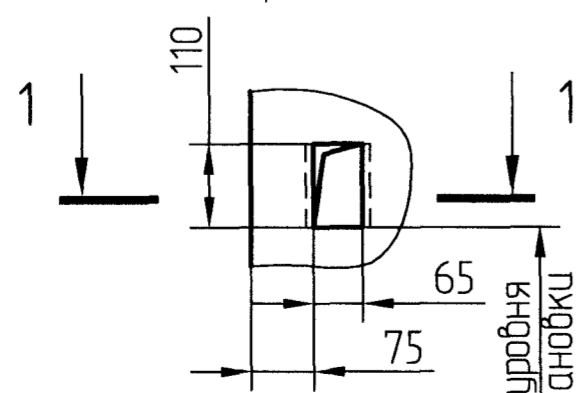
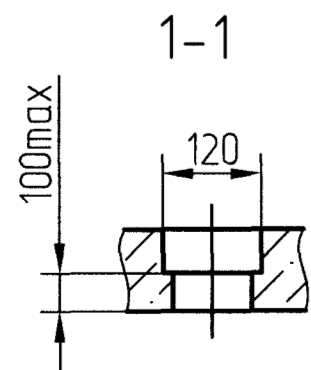
В-В (1) Вариант I

В-В (1) Вариант II

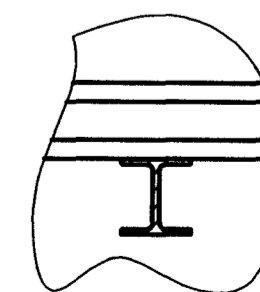


Д (1:10)(1)

- Для внутреннего управления - у каждой погрузочной площадки.
- Для внешнего управления с основной погрузочной площадки - на всех погрузочных площадках кроме основной.

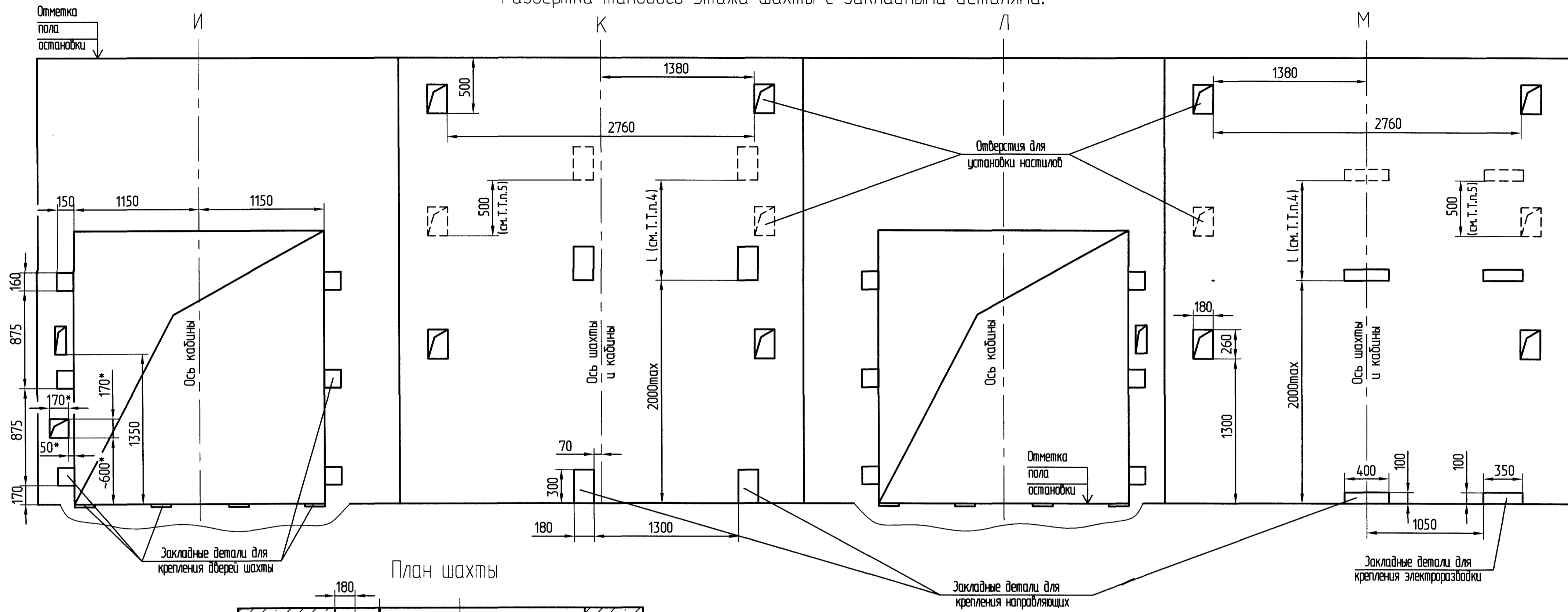


3-3

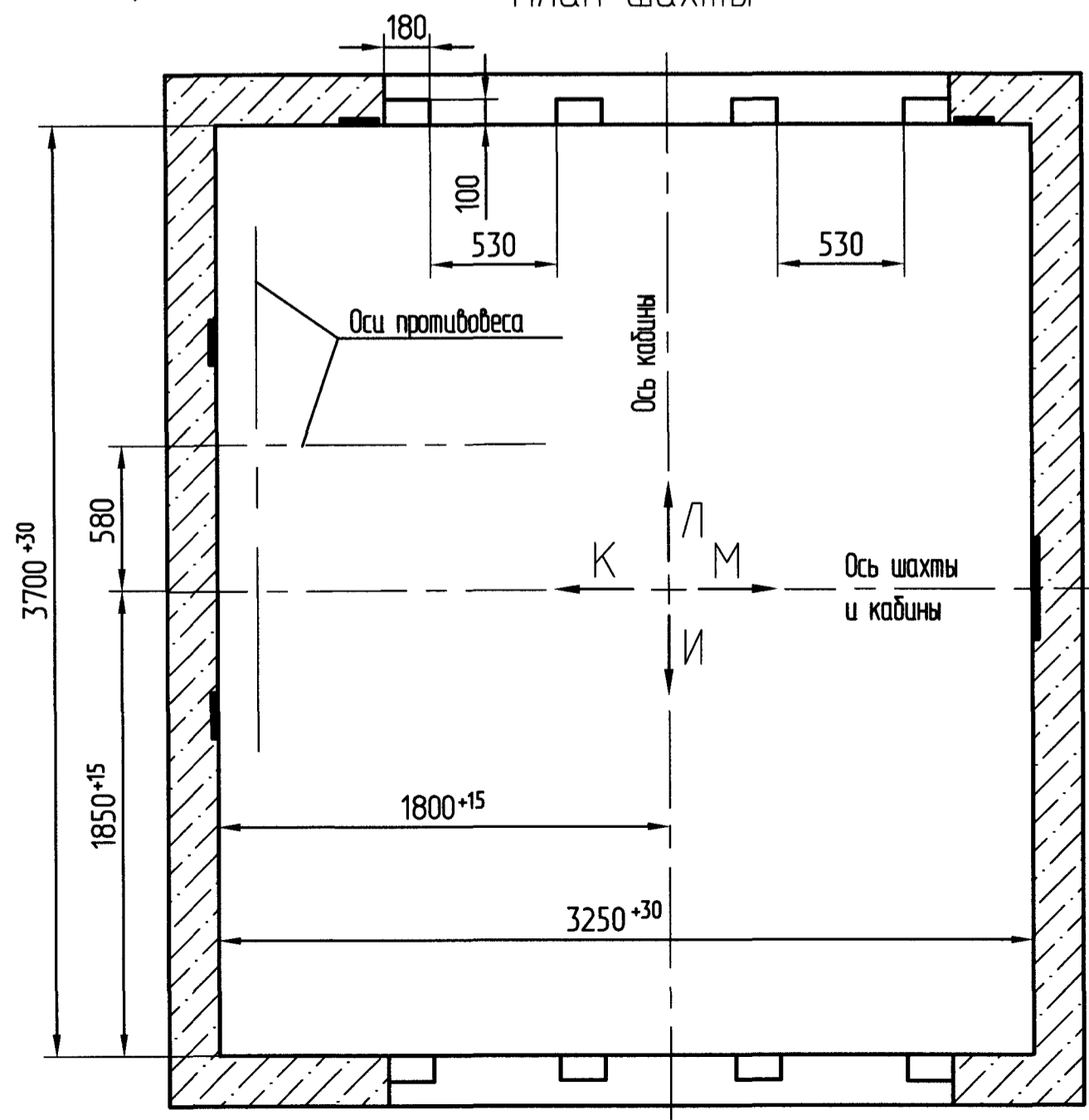


Оста-новки	2	3,4	5,6	7,8	9,10	11,12	13,14
Щ	212	260	298	366	434	502	570

1	Зам	186	16249-10	03.12
Изм	Лист	№ докум.	Подп.	Дата



План шахты



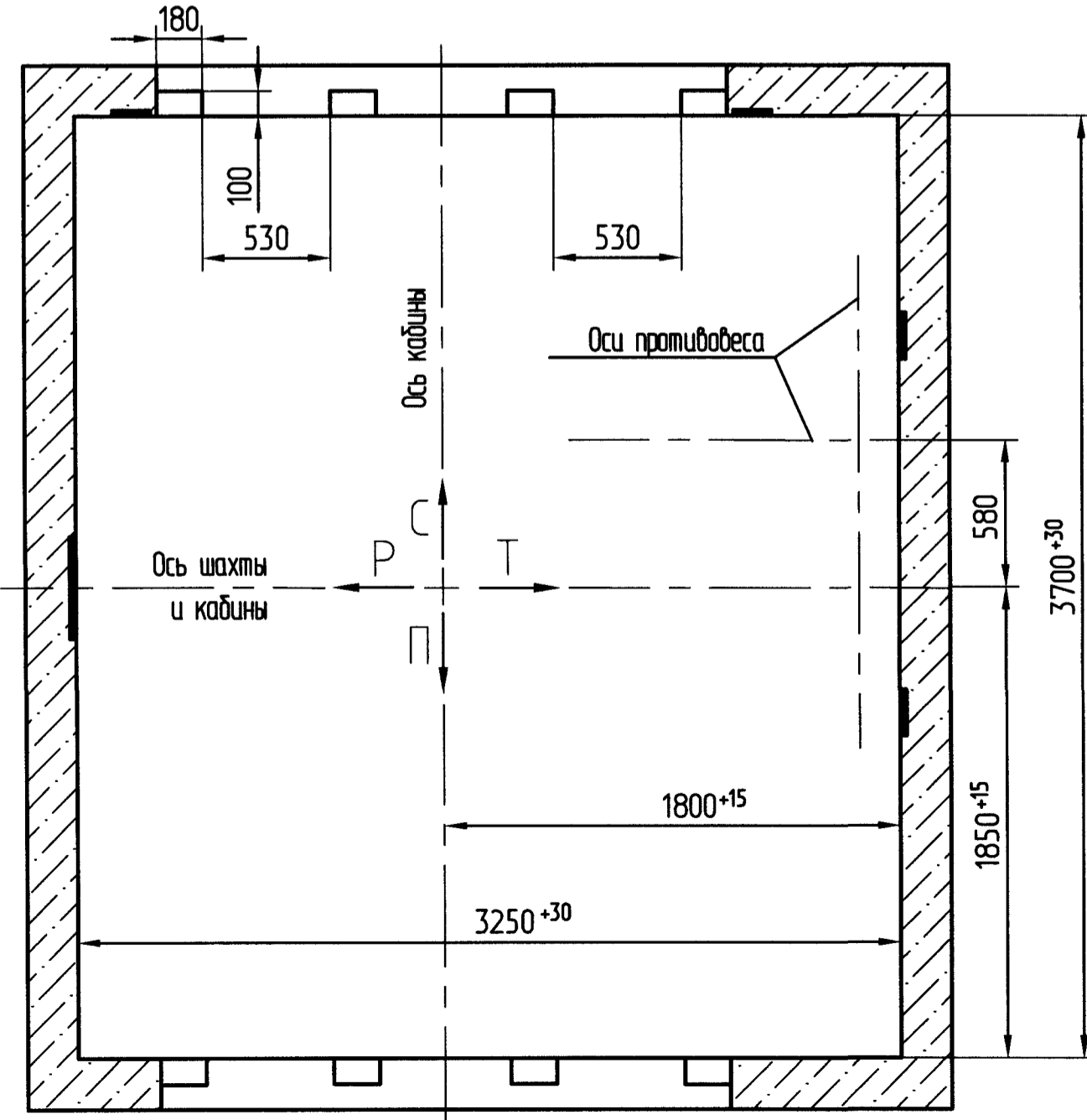
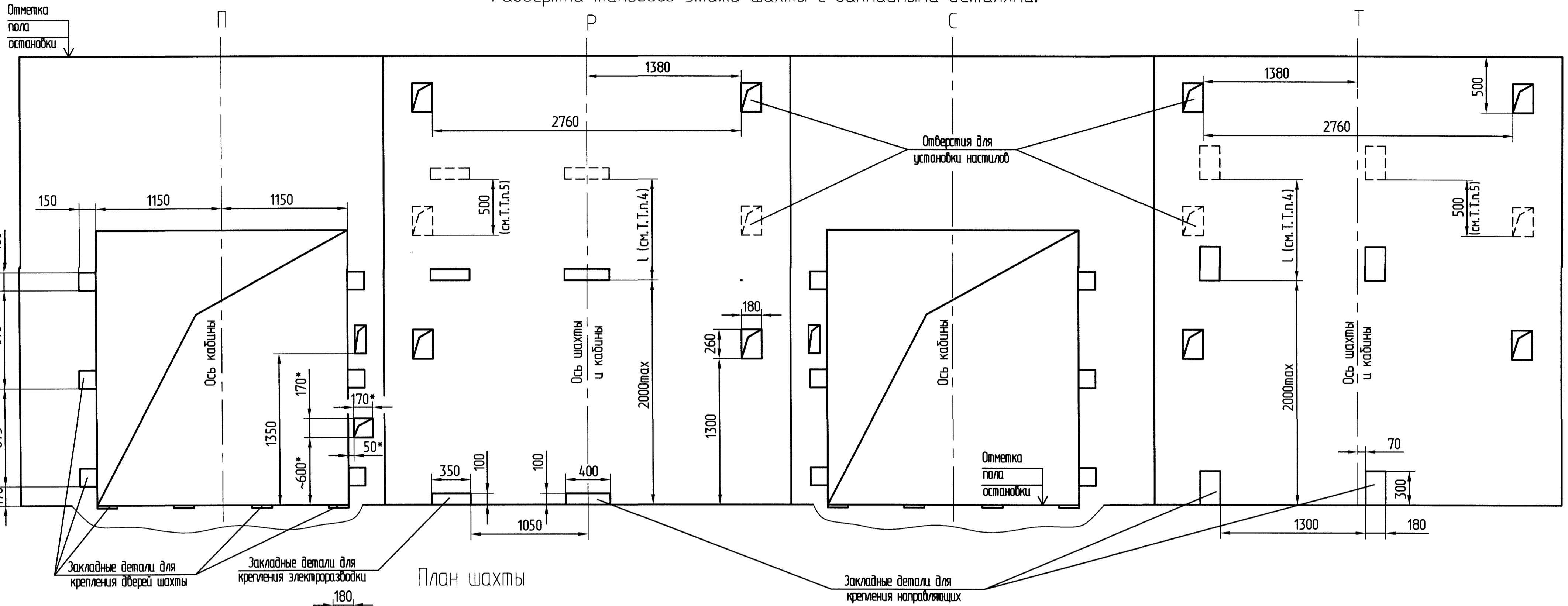
* только на основной погрузочной площадке.

Перв. примен.
Справ. №

Изм. Испол.	Подп. и дата.
Изм. инв. №	Инв. № докум.
Изм. инв. №	Инв. № докум.
Изм. инв. №	Инв. № докум.

Изм.	Лист	№ докум.	Подп.	Дата

Развертка типового этажа шахты с закладными деталями.



* только на основной погрузочной площадке.

Перв. примен.

Справ. №

Подп. и дата

Инв. № дубл.

Взам. инв. №

Подп. и дата

Инв. № дубл.

Изм.	Лист	№ докум.	Подп.	Дата