

Б-Б

Б

А-А(1:20)

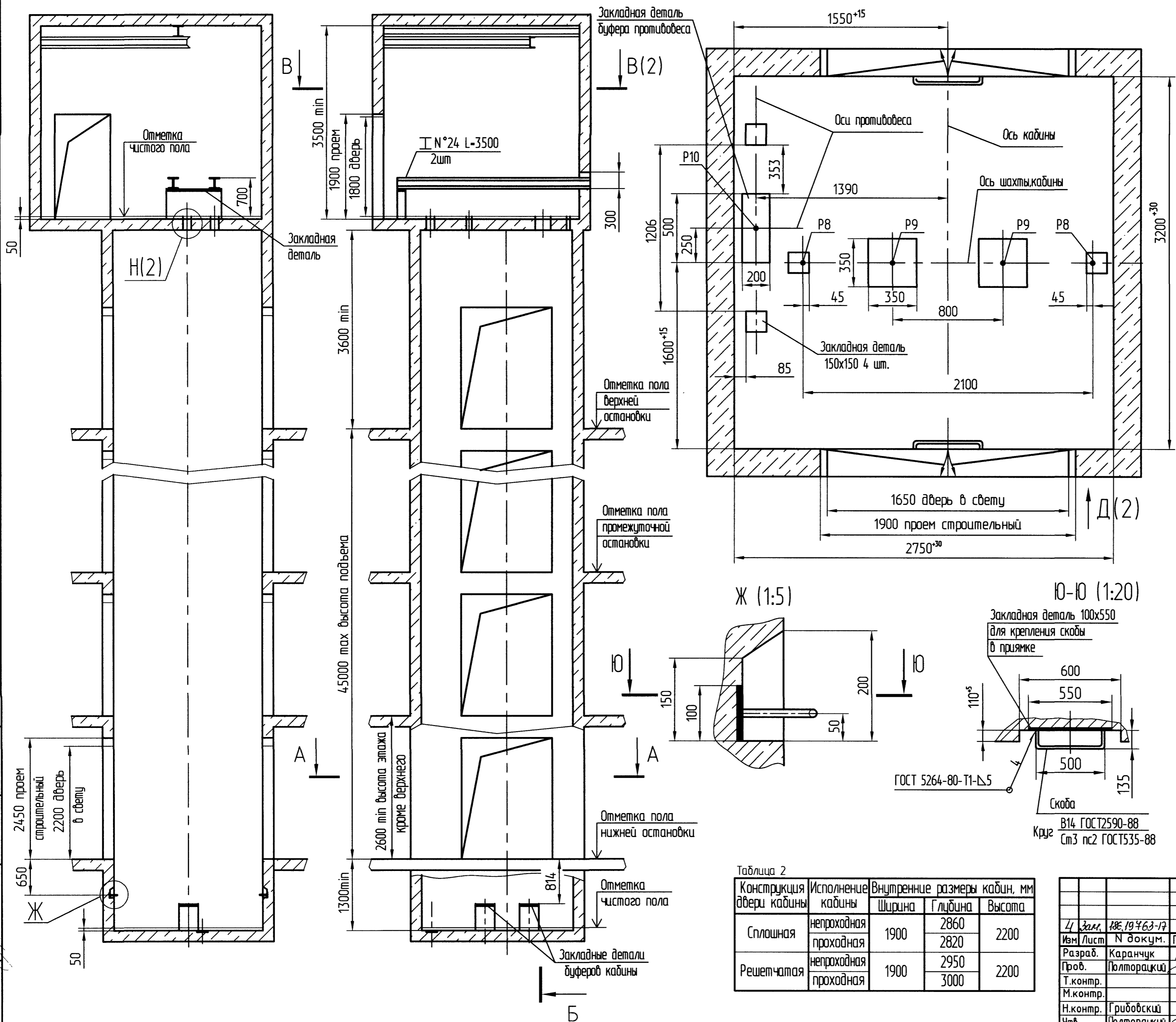


Таблица 1

Таблица нагрузок на строительную часть от лифтовой установки			
Обознач. нагрузки	Величина нагрузки, Н	Схема действия сил	Примечания
P1	88000	На опоры привода см.В-В	Постоянные нагрузки
P2	53400		
P3	27700		
P4	30000		
P5	7000	На детали крепления 505ммх направляющих	Кратковременные нагрузки при посадке кабины на лобовики
P6	5700		
P7	5700		
P8	141000	На пять направляющих на площадь 100х150	Нагрузки действуют одновременно и аварийно
P9	85900	На буфер кабины на площадь 350х350	
P10	57400	На буфер противовеса на площадь 500х200	
Расчетная временная нагрузка на перекрытие под машинным помещением и крышку люка-800 кг/м². Все нагрузки указаны с учетом коэффициента динамики			

1. Подлебедочные балки заказывать по спецификации строительного чертежа и устанавливать при монтаже оборудования.
2. Шахту выполнять для непроходной кабины с выходом на одну сторону или для проходной кабины с выходом на две противоположные стороны (как указано на чертеже), при этом разность отметок остановочных площадок с противоположных сторон шахты допускается равной 0 или не менее 1200 мм.
3. Стены шахты, где укреплены двери, должны быть рассчитаны на удары при закрывании дверей (масса створки 70 кг).
4. При высоте этажа более 4000 мм предусмотреть дополнительные закладные детали для крепления направляющих (обозначены пунктиром) с шагом l не более 2000 мм, при этом первый шаг закладных деталей каждого этажа должен быть 2000 мм.
5. При высоте этажа 5400 мм и более предусмотреть дополнительные отверстия под настилы с учетом того, чтобы расстояние между отверстиями по высоте было не менее 1800 мм и не более 2500 мм.
6. Разбивку закладных деталей и отверстий на верхнем этаже производить по типовому этажу. Дополнительные закладные детали для крепления направляющих предусмотреть на расстоянии 3100 мм от отметки пола верхней остановки до низа закладных деталей. Верхние отверстия для установки настилов не выполнять.
7. Кабины лифтов оборудуются сплошными дверями. Для стран Таможенного союза допускается применение раздвижных решетчатых дверей кабины.
8. Внутренние размеры кабин в зависимости от конструкции двери кабины и исполнения кабины приведены в таблице 2.

Таблица 2

Конструкция двери кабины	Исполнение кабины	Внутренние размеры кабин, мм		
		Ширина	Глубина	Высота
Сплошная	непроходная	1900	2860	2200
	проходная		2820	
Решетчатая	непроходная	1900	2950	2200
	проходная		3000	

Изм. №	Дата	Подп.	Дата
4	18.10.17	В.И.К.	11.17
Изм. №	Дата	Подп.	Дата
1	11.17	В.И.К.	11.17
Изм. №	Дата	Подп.	Дата
1	11.17	В.И.К.	11.17

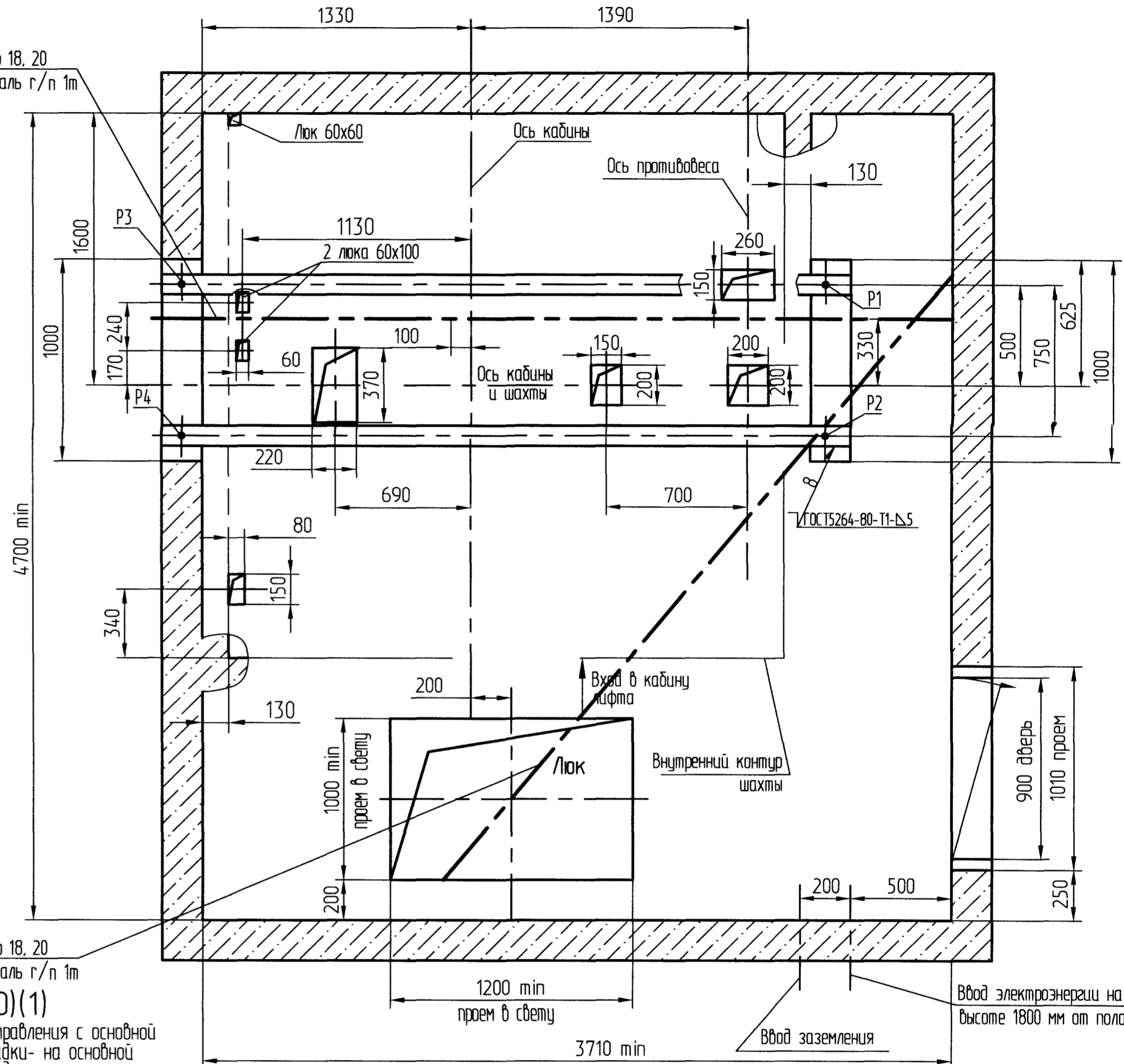
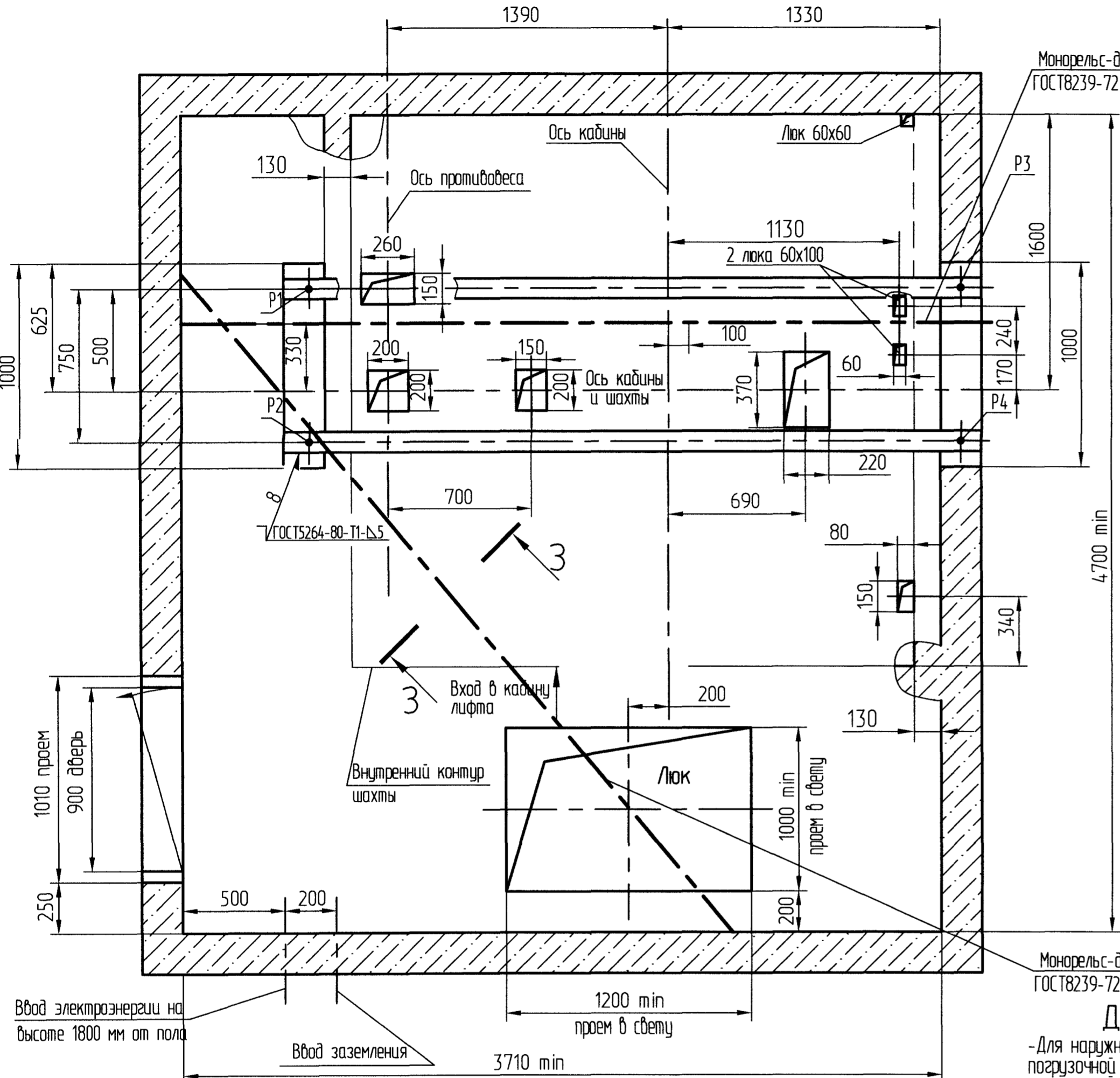
АТР-6.05-007 М/М

Лифт грузовой общего назначения Q=3200кг, V=0,5м/с Дверь 1650х2200	Лит.	Масса	Масштаб
	Лист 1	Листов 4	1:50
ГВ3005	ОАО "Мозилевлифтмаш" ОГК		

Изм. №	Дата	Подп.	Дата
4	11.17	В.И.К.	11.17
Изм. №	Дата	Подп.	Дата
1	11.17	В.И.К.	11.17
Изм. №	Дата	Подп.	Дата
1	11.17	В.И.К.	11.17

В-В(1:20) (1) Вариант 1

В-В(1:20) (1) Вариант 2



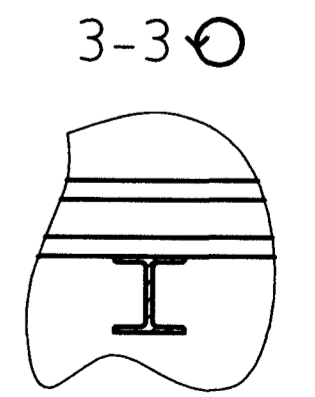
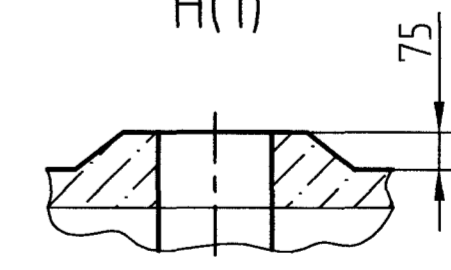
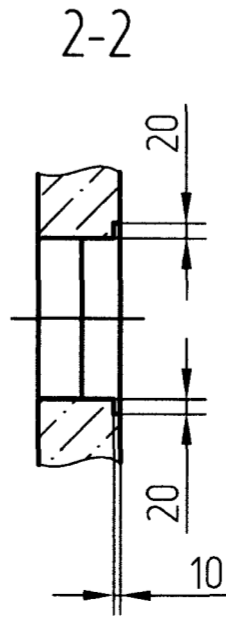
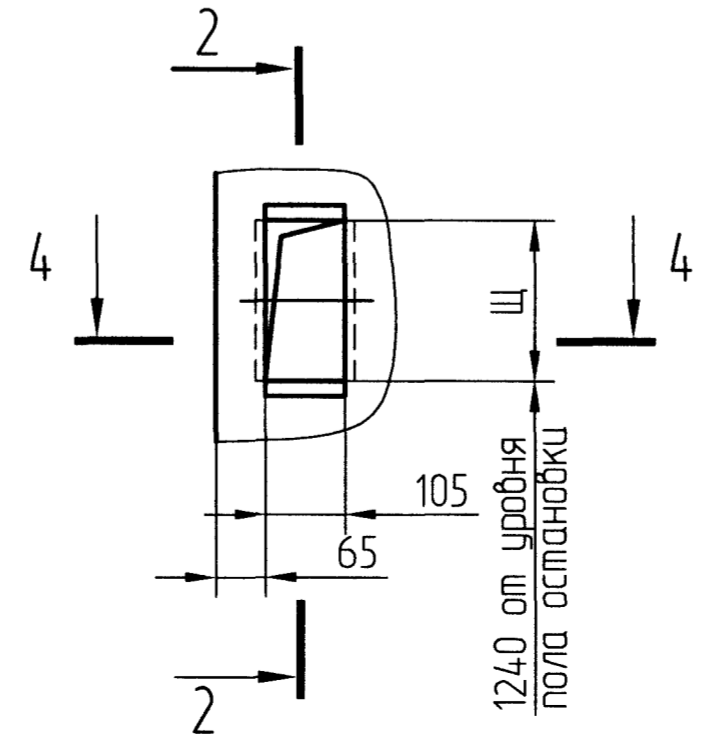
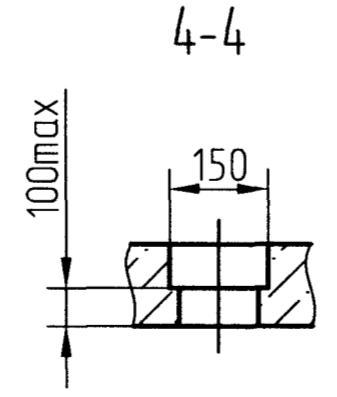
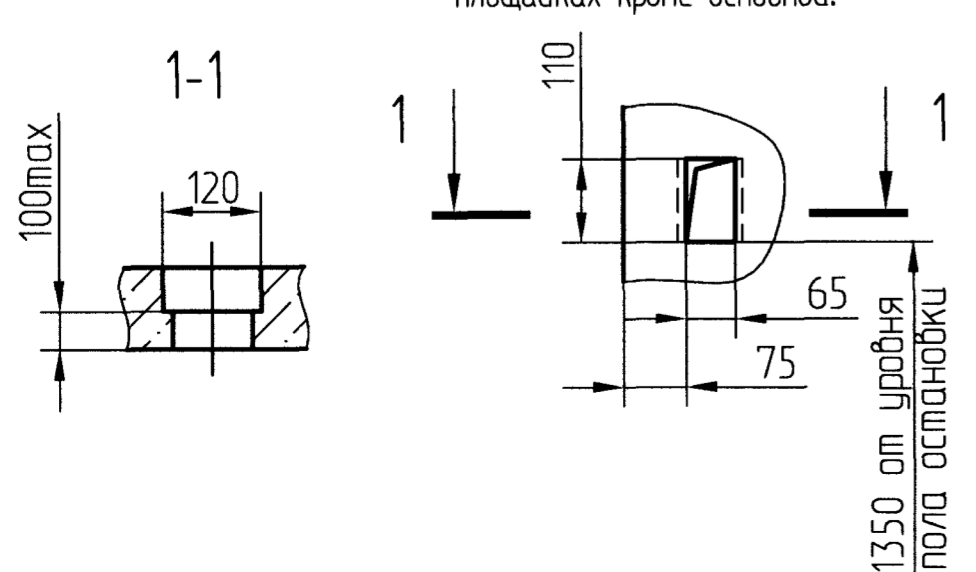
Д(1:10)(1)

-Для внутреннего управления - у каждой погрузочной площадки.  
-Для наружного управления с основной погрузочной площадки - на всех погрузочных площадках кроме основной.

Д(1:10)(1)

-Для наружного управления с основной погрузочной площадки- на основной погрузочной площадке.  
-Для наружного управления со всех погрузочных площадок- на всех остановах.

Н(1)



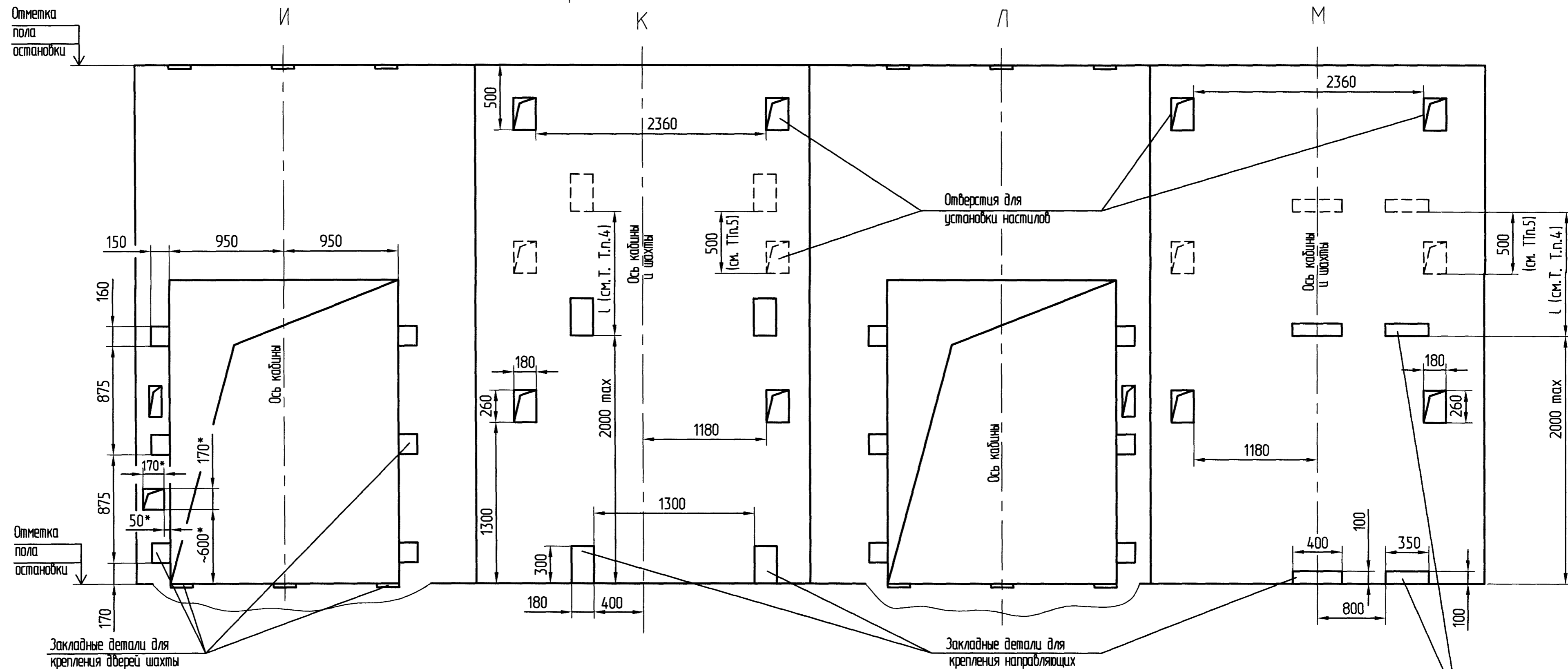
Оста-новки	2	3,4	5,6	7,8	9,10	11,12	13,14
Щ	212	260	298	366	434	502	570

№ докл.	3	Зам. № 16249-12	№ докл.	03.12
Лист			Дата	

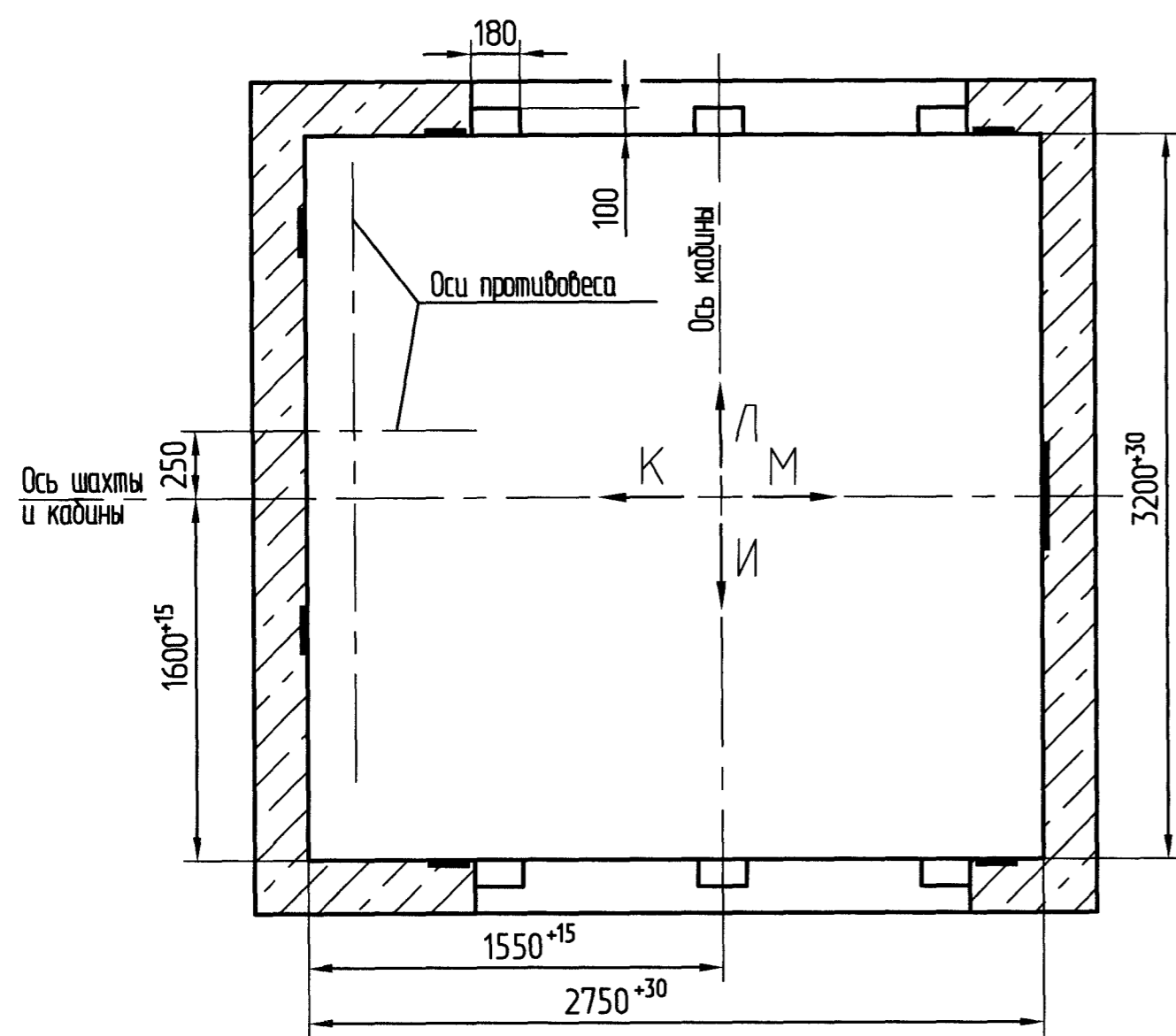
Кер. примен. Справ. №

№ докл. 4501 Подп. дата 21.04.12

Вариант I  
Развертка типового этажа шахты с закладными деталями.



План шахты



\* только на основной грузочной площадке.

Изм. №	подл.	Дата
Взам. инв. №	458	
Инв. № дубл.		
Подп. и дата		
Перв. примен.		

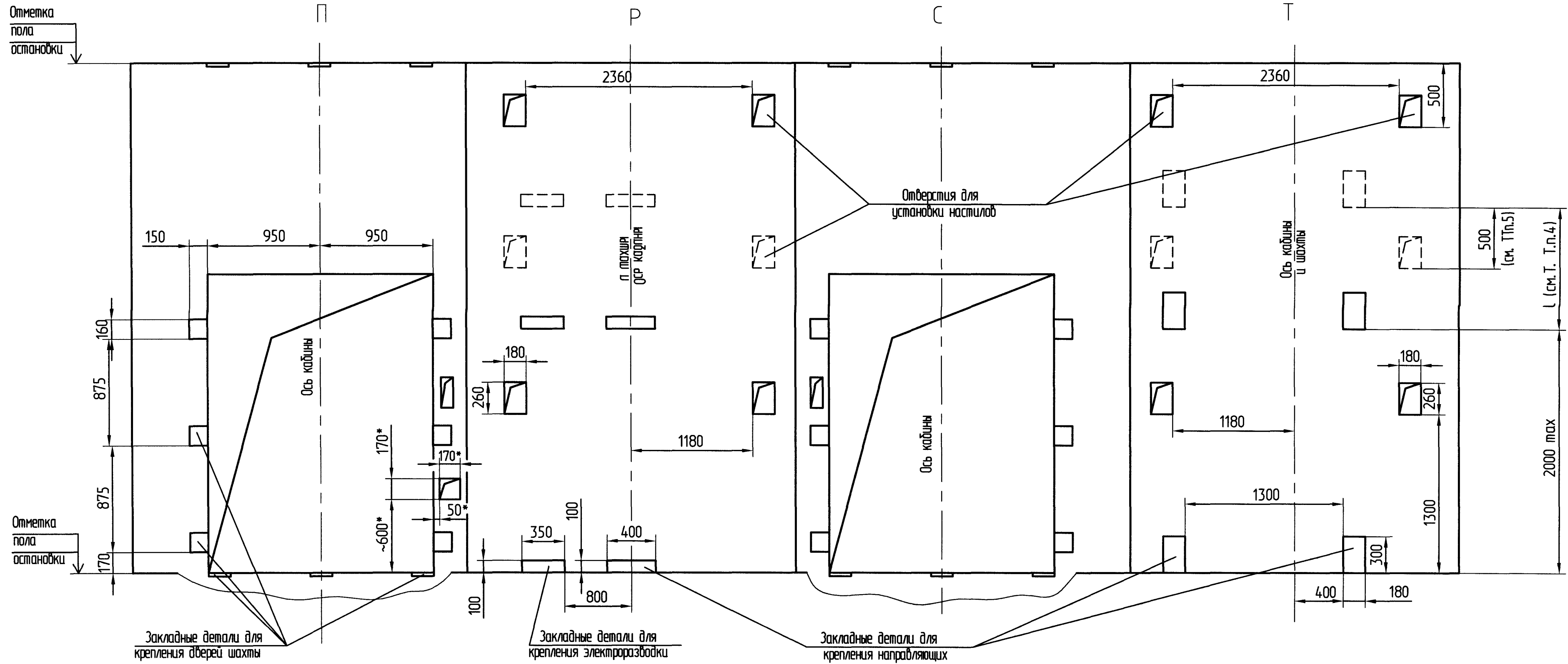
Изм. № подл.	Подп.	Дата
Взам. инв. №	458	
Инв. № дубл.		
Подп. и дата		
Подп. и дата		
Изм. № подл.	Подп.	Дата
Взам. инв. №	458	
Инв. № дубл.		
Подп. и дата		

Изм. №	16	14	
Лист	№ докум.	Подп.	Дата

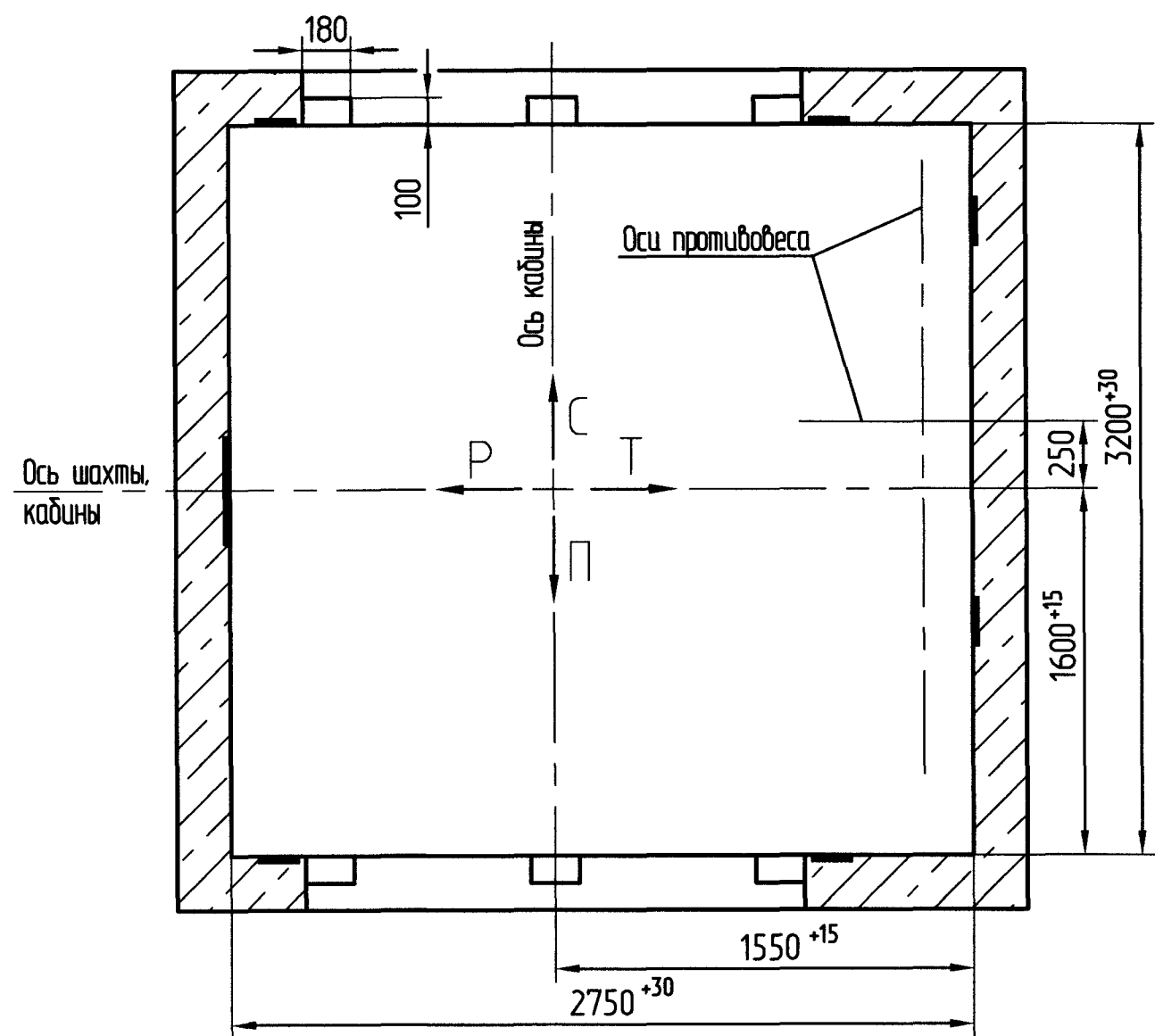
А ТР-6.05-007 М/М

Лист 3

Развертка типового этажа шахты с закладными деталями.



План шахты



\* только на основной погрузочной площадке.

Изм.	Лист	№ докум.	Подп.	Дата

Перв. примен.

Справ. №

Подп. и дата

Изм. № докл.

Взам. инв. №

Подп. и дата

Изм. № подл.