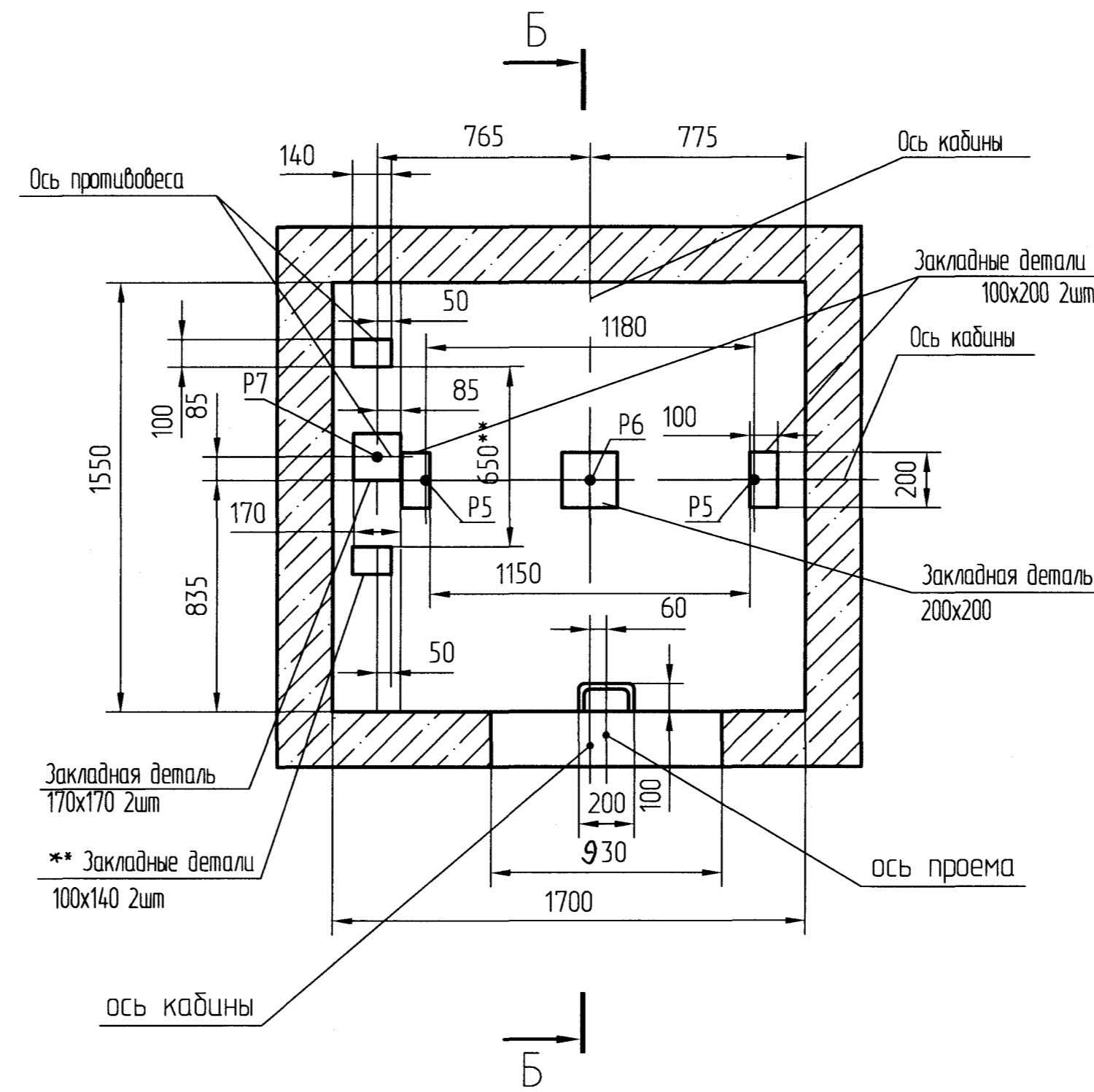
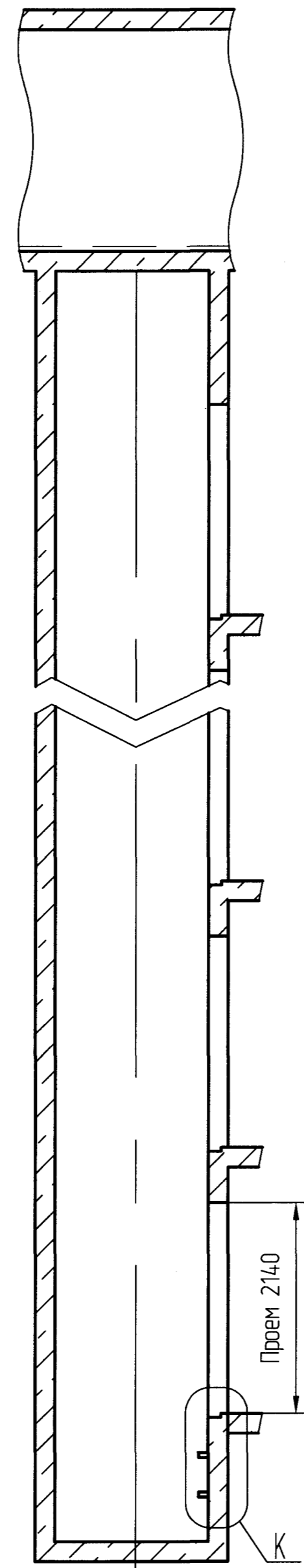
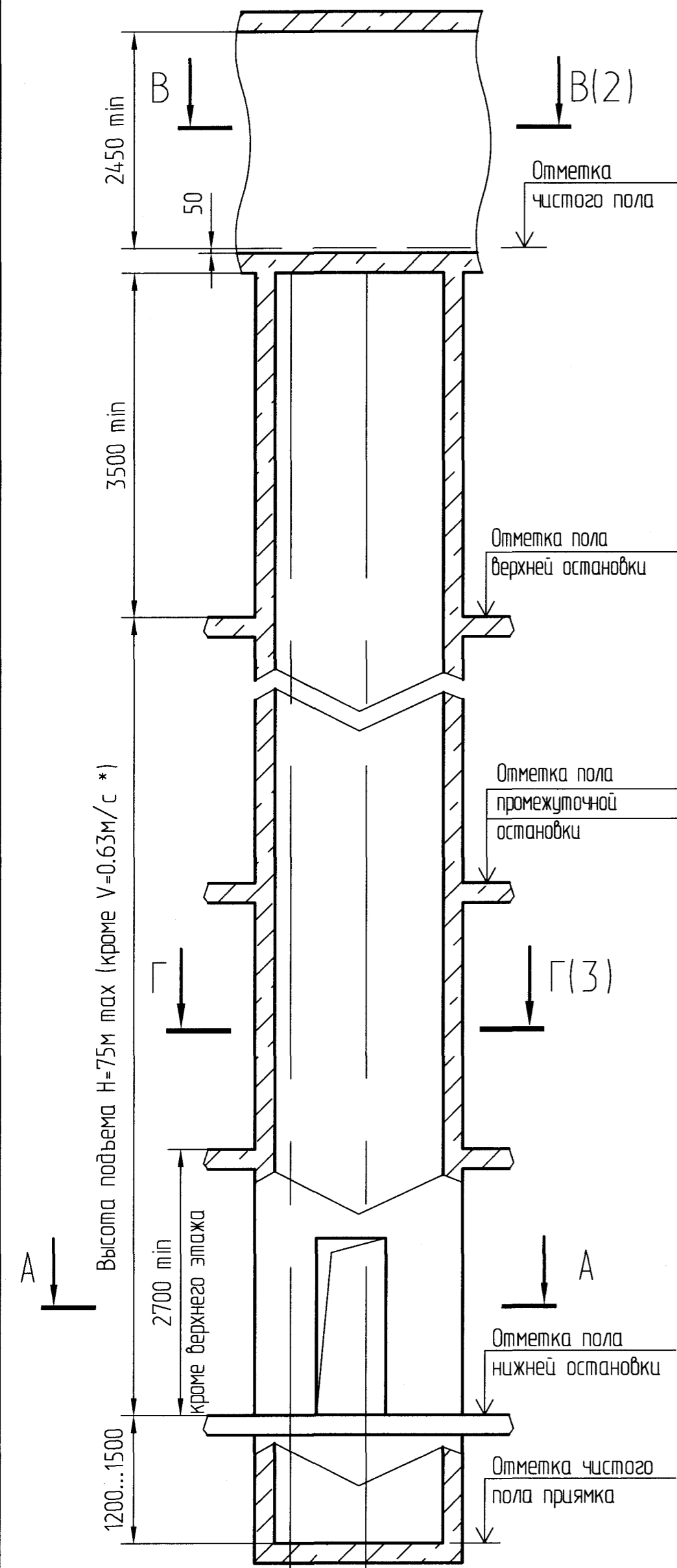


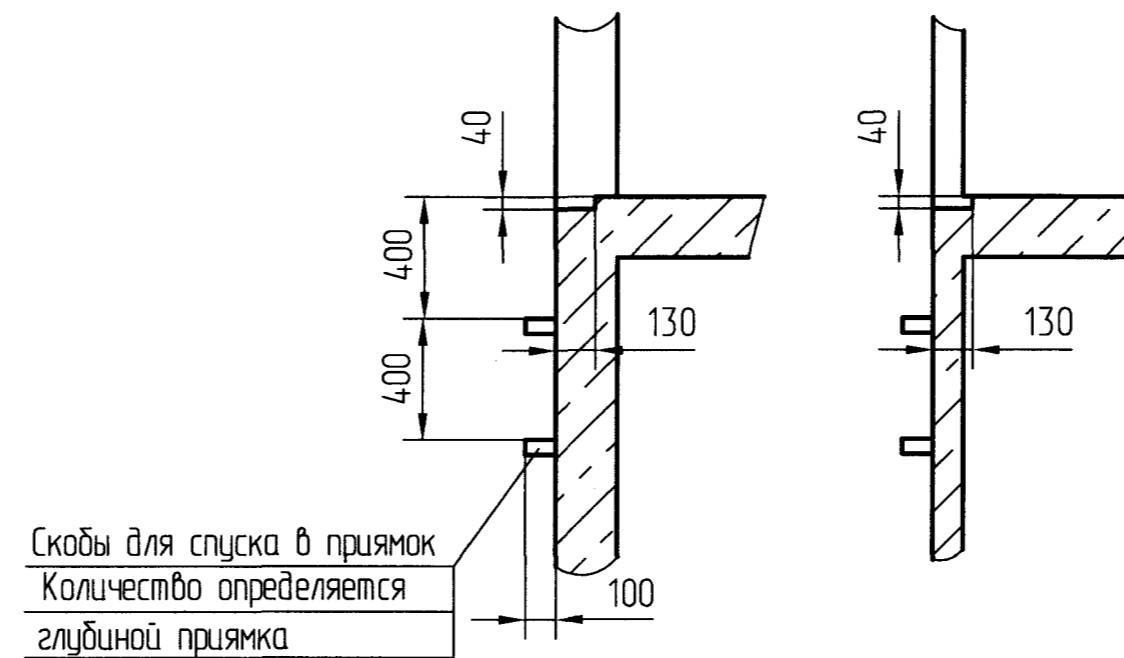
Противовес слева - изображено  
 Противовес справа - зеркальное отражение  
 (включая развертку этажа шахты и плана машинного помещения)

Б-Б

А-А(1:20)



К(1:25)



Скобы для спуска в приямок  
 Количество определяется  
 глубиной приямка

Обозн. нагрузки		Нагрузка, Н		Схема действия сил	Примечания
		кроме для V=0,63 м/с	V=0,63 м/с		
P <sub>1</sub>		3600		На опоры привода см.В-В(2)	Постоянные нагрузки
P <sub>2</sub>		4400			
P <sub>3</sub>		8500			
P <sub>4</sub>		6900			
P <sub>5</sub>		5800*	9300*		
P <sub>6</sub>		7000*	11200*	На детали крепления направляющих	Кратковременные нагрузки при посадке кабины на лобовики
P <sub>7</sub>		14800*	23700*		
P <sub>8</sub>		11900*	19100*		
P <sub>9</sub>		2000	3200		
P <sub>10</sub>		1200	2000	На детали крепления направляющих	Нагрузки действующие одновременно и аварийно
P <sub>11</sub>		2000			
P <sub>12</sub>		20000	32000	На пять направляющих на площадь 75x170	Нагрузки действующие одновременно и аварийно
P <sub>13</sub>		42000		На буфер кабины на площадь 150x150	
P <sub>14</sub>		31000		На буфер противовеса на площадь 140x140	Постоянные нагрузки
P <sub>15</sub>		850		На детали крепления дверей шахты в плоскости стены	
P <sub>16</sub>		ГОСТ 24258-80		см. лист 3	
*Нагрузки даны для высоты подъема 30м и более При высоте менее 30м нагрузку увеличить на 25%					
P <sub>17</sub> Расчетная временная нагрузка на перекрытие под машинным помещением и крышку люка- 500 кг/м <sup>2</sup>					

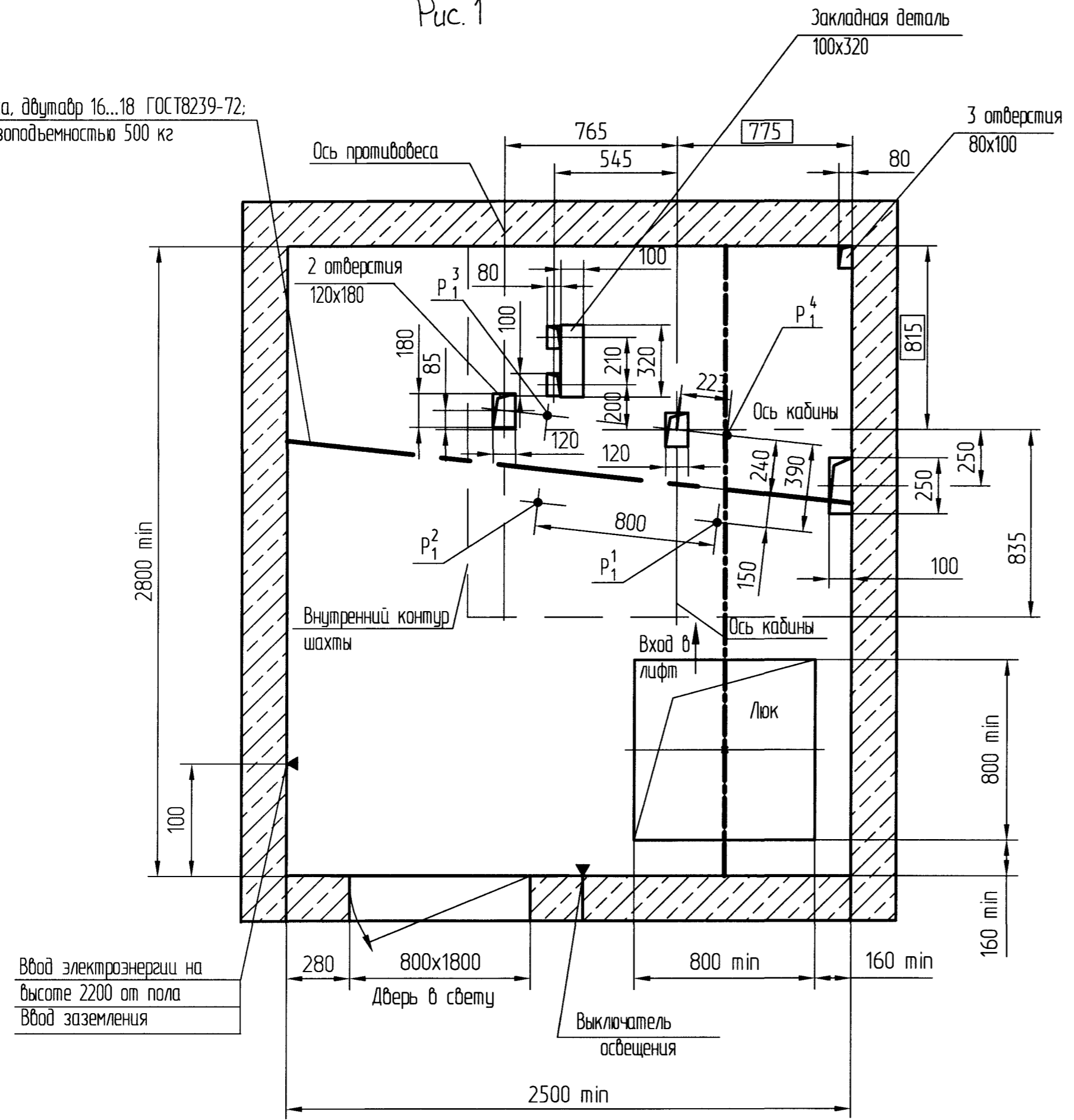
- Общие указания см. АТБ-0.0-000-02
- На чертеже (лист 3, 6) дана развертка этажа с высотой не более 3000 мм. При высоте этажа более 3000 мм предусмотреть дополнительные закладные детали для крепления направляющих с шагом "L" не более 3000 мм. При этом первый шаг закладных деталей каждого этажа должен быть не менее 1500 мм. При установке лифта в районах с сейсмичностью 7...9 баллов шаг закладных деталей должен быть не более 1500 мм.
- При высоте этажа 3600 мм и более предусмотреть дополнительные отверстия под настилы с учетом того, чтобы расстояние между отверстиями по высоте было бы не менее 1800 мм и не более 3000 мм
- На верхнем этаже предусмотреть дополнительные закладные детали для крепления направляющих на расстоянии 500 мм от низа перекрытия шахты до низа закладных деталей. Разбивку остальных деталей и отверстий верхнего этажа выполнять согласно пунктам 2.3.

\*\* При установке лифта в районах с сейсмичностью 7.9 баллов заменить две закладные детали размерами 100x140 мм на две закладные детали 100x200 мм, расположив их симметрично относительно оси противовеса. Размер 650 мм увеличить до 750 мм.  
 \* Скорость 0,63 м/с рекомендуется применять для высоты подъема не более 15 м.

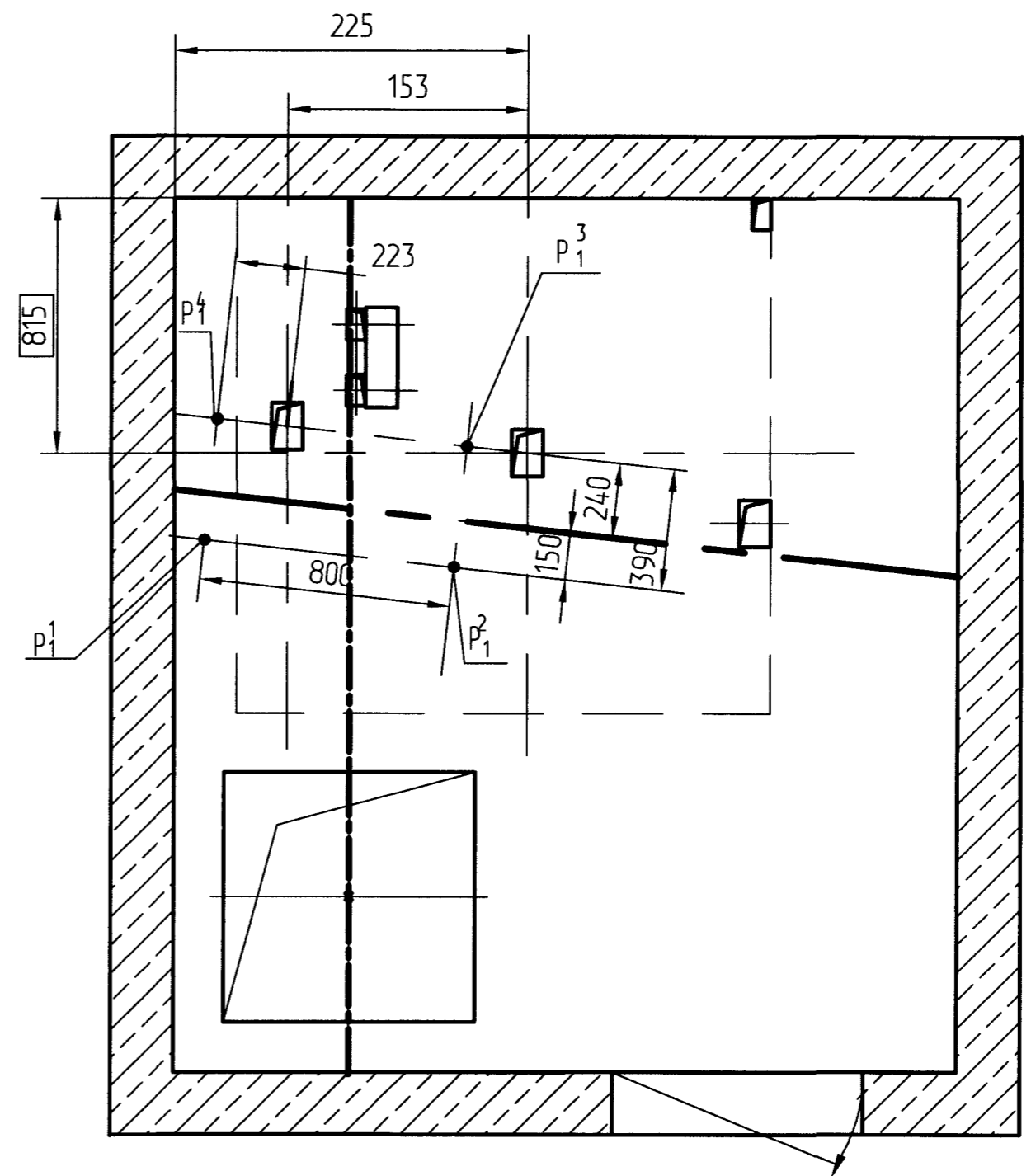
Инф. № подл.				Инф. № дубл.				Инф. № дата				Инф. № дата			
1 Зап 10618738-16 / 10.06.16															
Изм.	Лист	№ докум.	Поб.	Дата	Лифт пассажирский				Лит.	Масса	Масштаб				
Разраб.	Судяков			06.06.16	Q=400кг; V=0,63*; 1,0						1:50				
Проб.	Заянчковский			06.16	Кабина 950x1100x2100				Лист 1		Листов 3				
					Дверь 800x2000				ОАО "МОГИЛЕВЛИФТМАШ"						
								Противовес скобу				ОГК			
Н.контр.	Мухин			06.16					Копировал						
Утв.	Заянчковский			06.16					Формат А2						

В-В(1:25) (1)  
Рис. 1

Ось монорельса, двутавр 16...18 ГОСТ8239-72;  
под таль грузоподъемностью 500 кг



В-В(1:25) (1)  
Рис. 2  
Детальное см. рис. 1



Перв. примен.

Справ. №

Побл. и дата

Инв. № дубл.

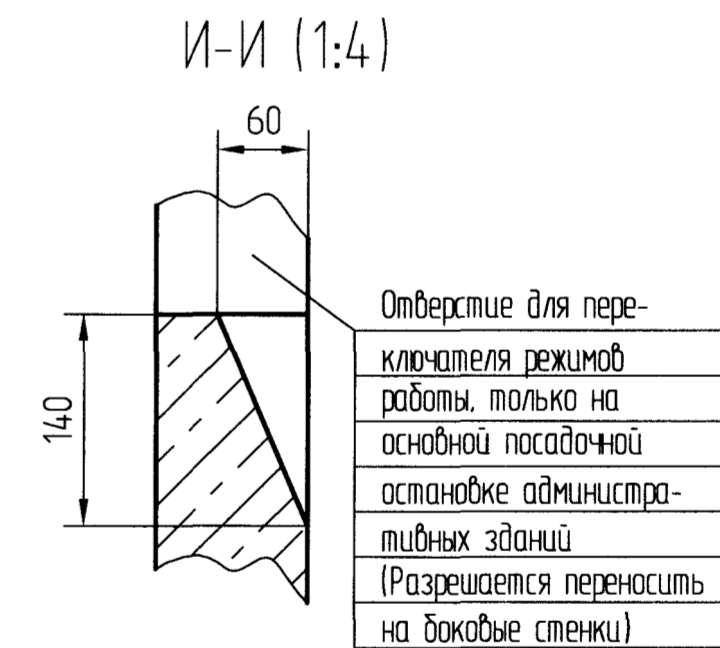
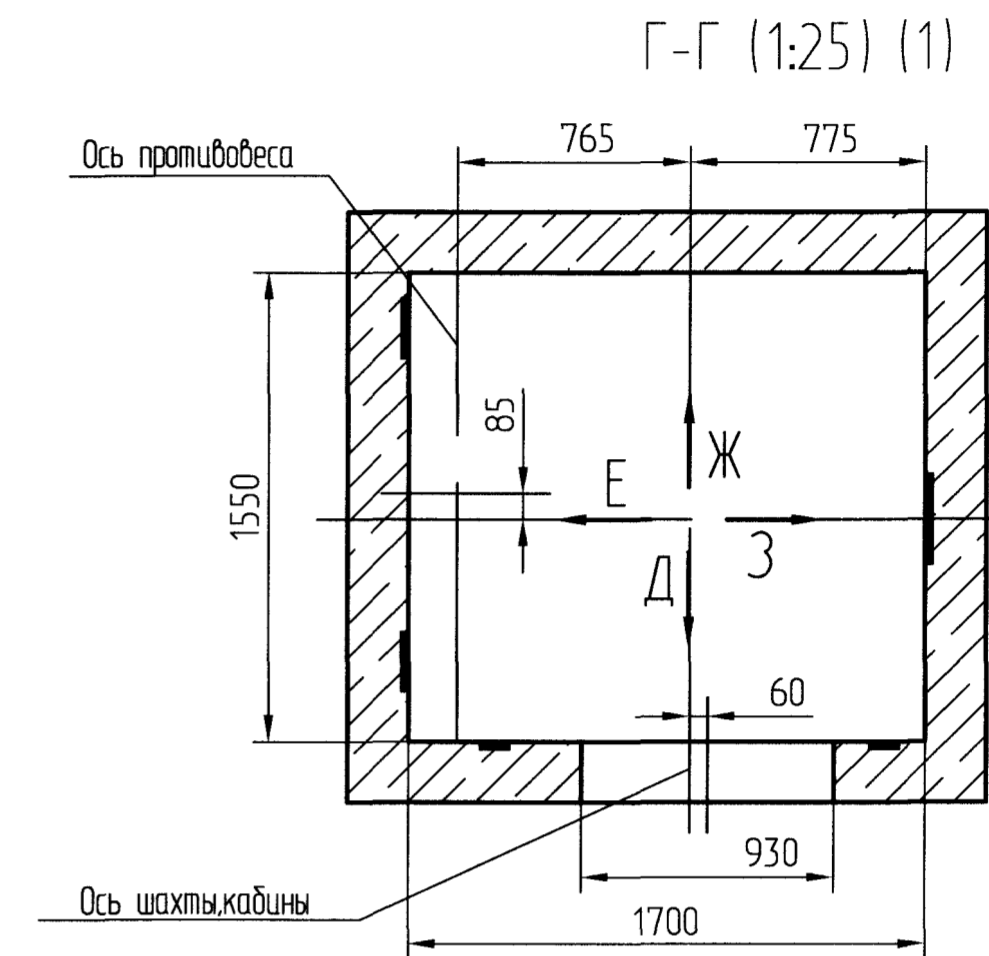
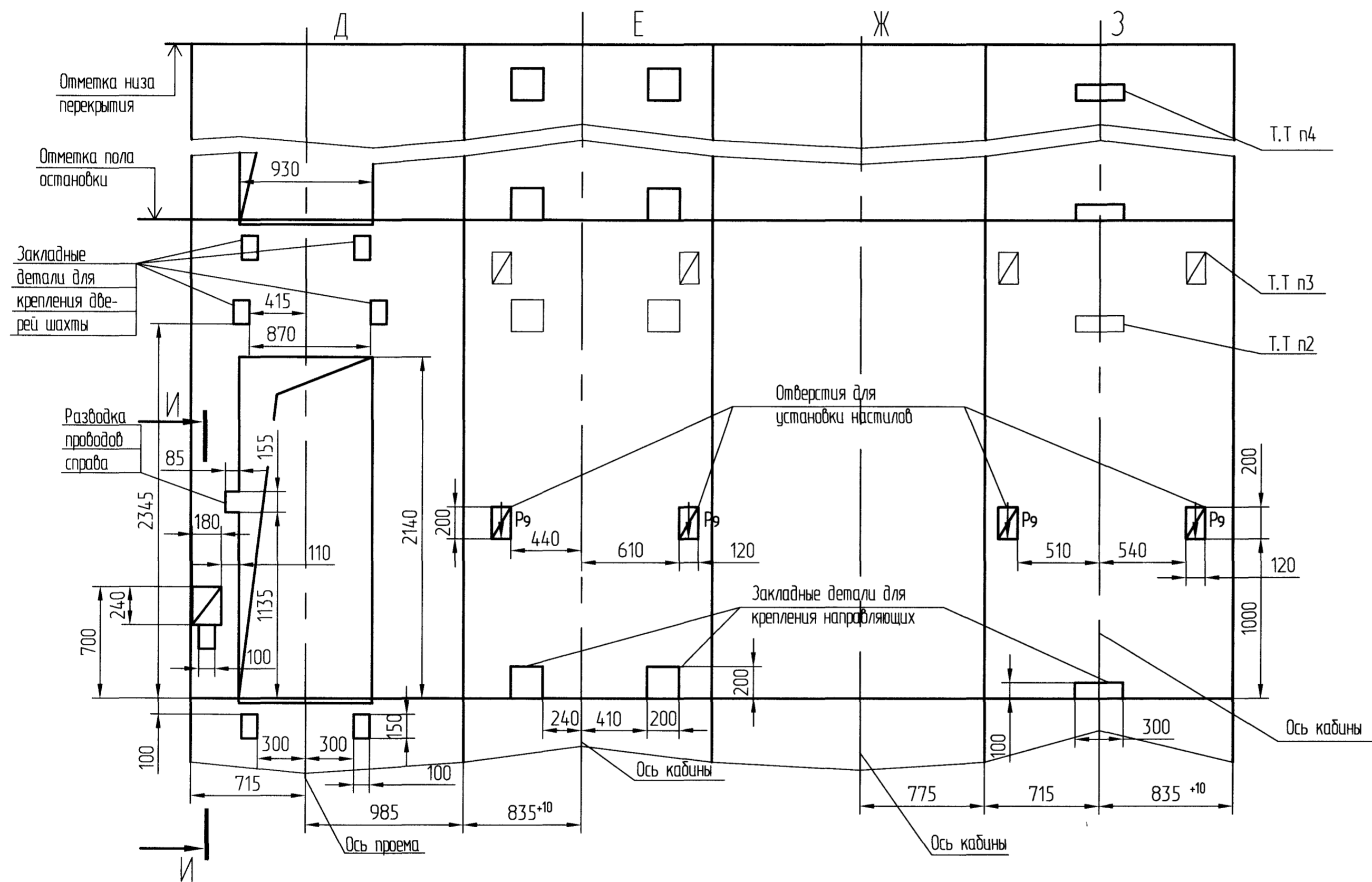
Взам. инв. №

Побл. и дата

Инв. № дубл.

1	Зам	1061873816	10/2016
Изм.	Лист	№ докум.	Побл. Дата

Развертка типового этажа шахты (1:25)  
Дверь шахты с обрамлениями



1	301	116	10.16	10.16
Изм.	Лист	№ докум.	Год п.	Дата

Перв. примен. Справ. № Подп. и дата Инв. № дубл. Взам. инв. № Подп. и дата Инв. № подл.