

10-П:У9101-91-3V

Проем справа - изображено
Проем слева - зеркальное отражение
(включая развертку этажа шахты и плана машинного помещения)

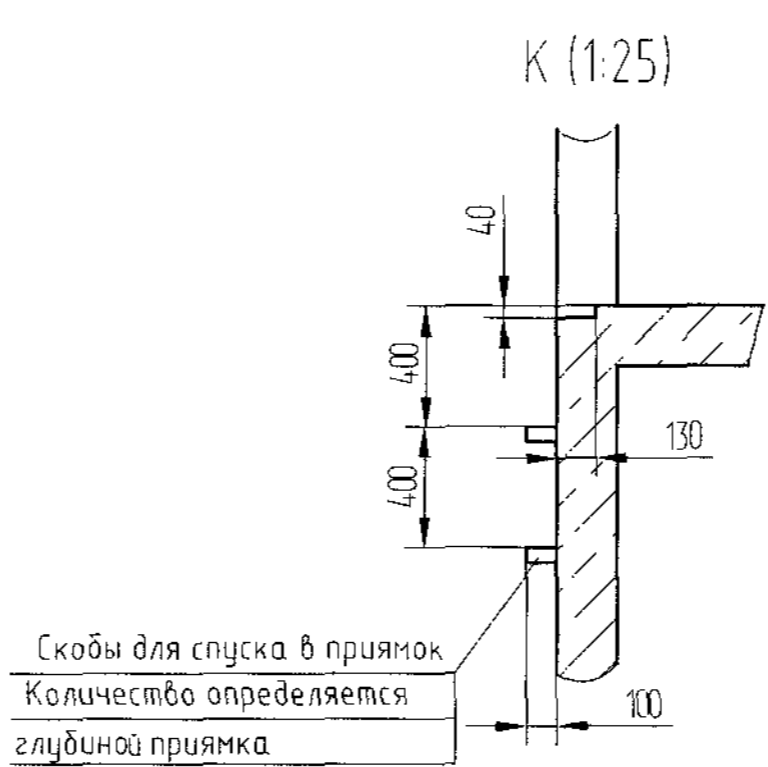
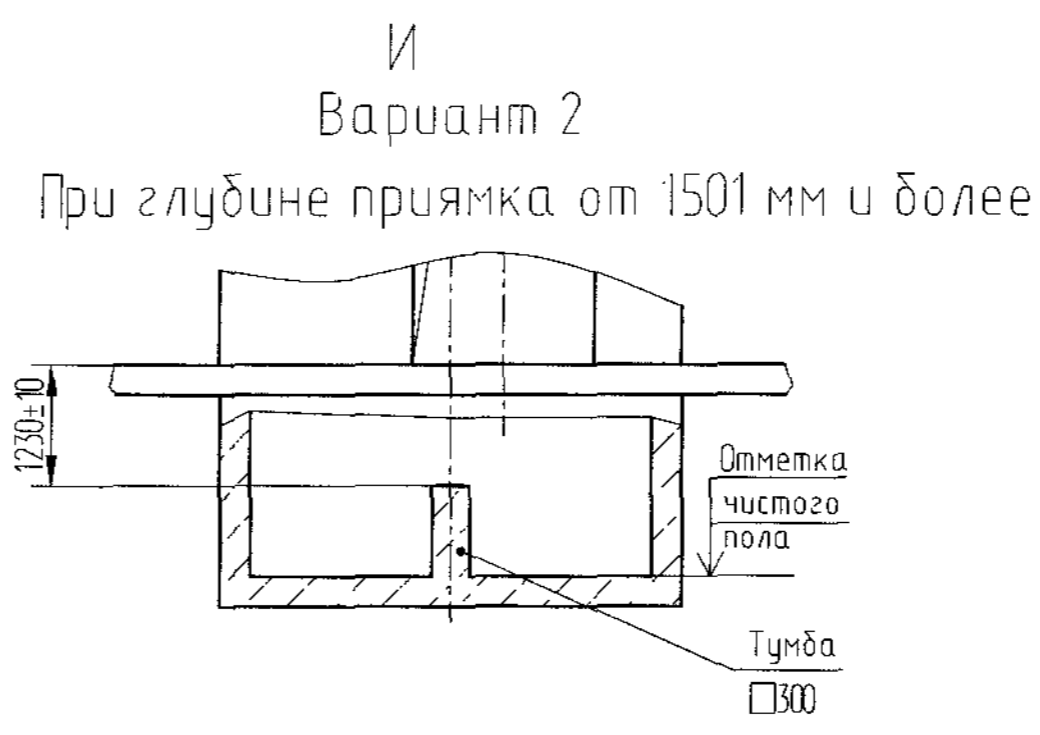
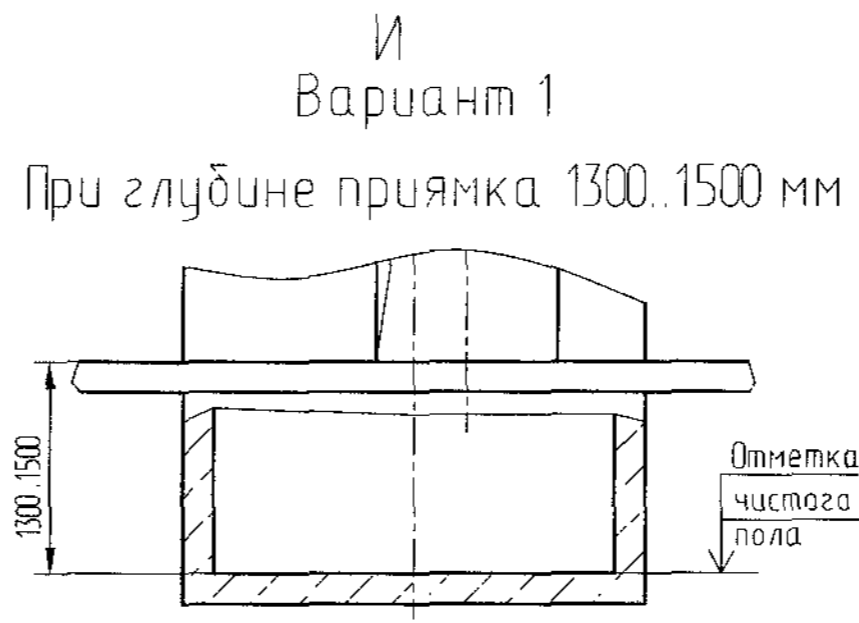
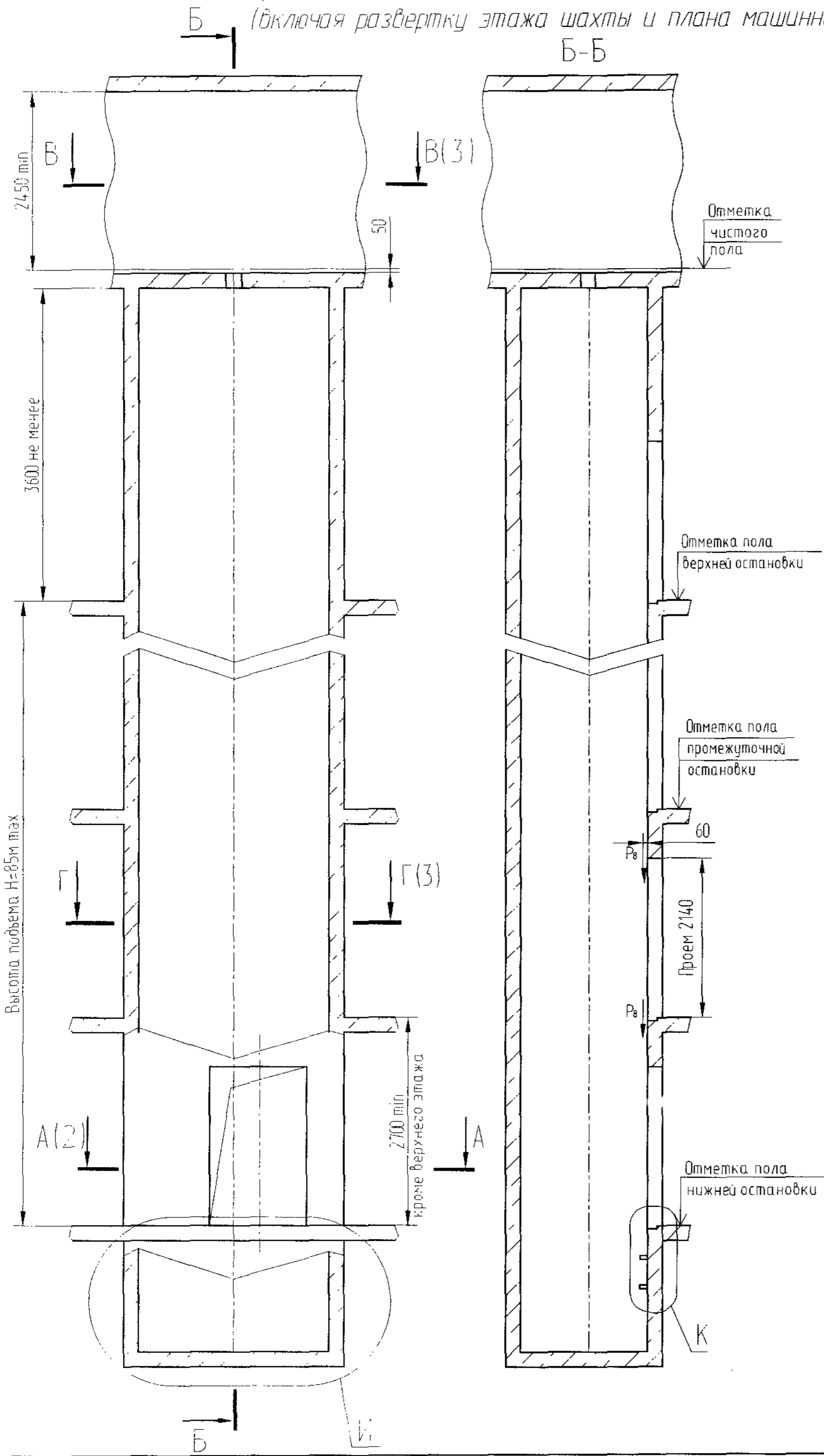


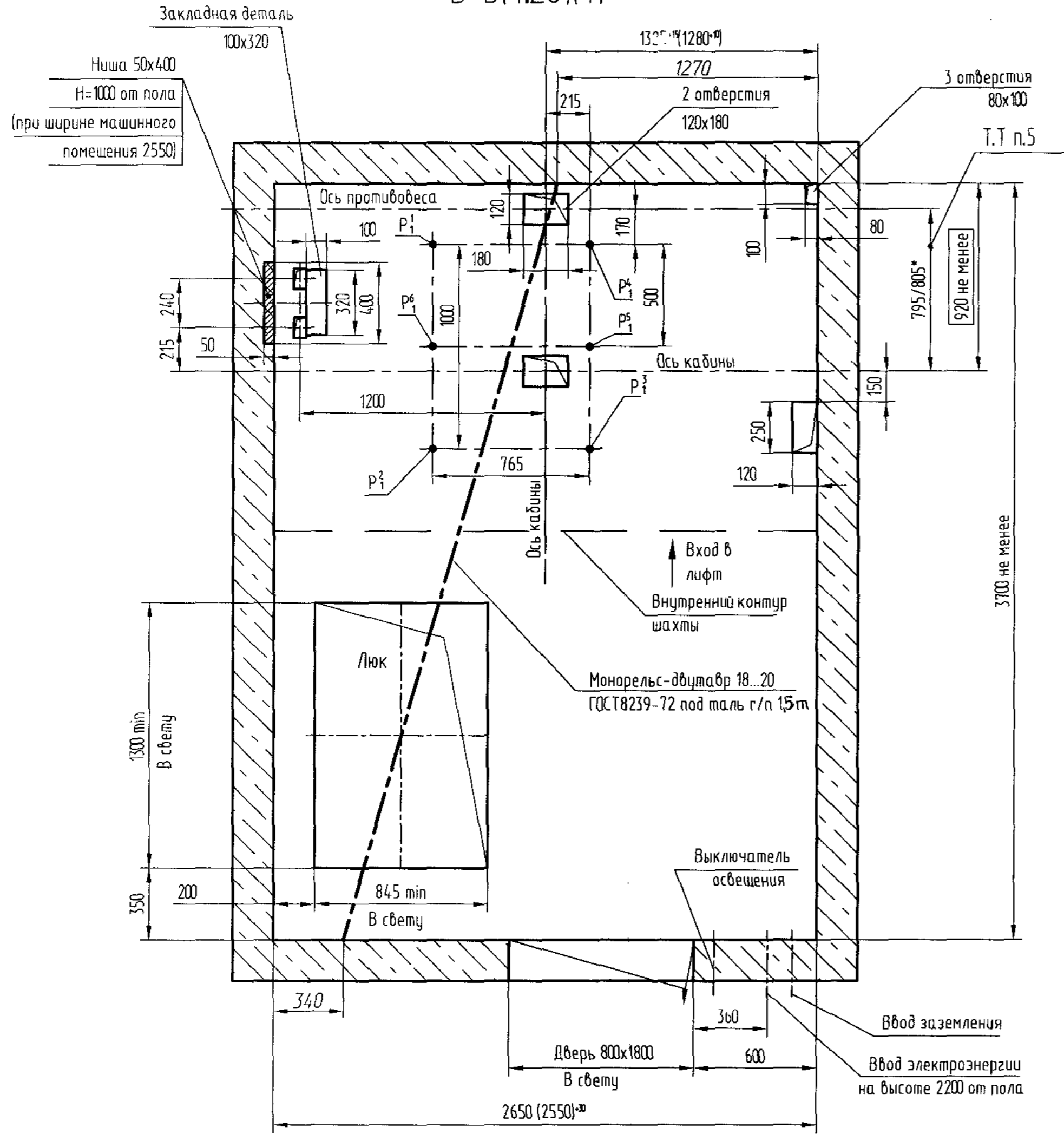
Таблица нагрузок на строительную часть от лифтовой установки			
Обознач. нагрузки	Величина нагрузки, Н	Схема действия сил	Примечания
P ₁	10450	На опоры привода см. В-В(3)	Постоянные нагрузки
P ₂	7550		
P ₃	6100		
P ₄	26150		
P ₅	8750		
P ₆	6850		
P ₇	31450		
P ₈	24750		
P ₉	17900		
P ₁₀	64650		
P ₁₁	21100		
P ₁₂	14800		
P ₁₃	4300		
P ₁₄	1000	На детали крепления направляющих	
P ₁₅	2000		
P ₁₆	34000	На пять направляющих на площадь 100x100	Нагрузки действующие одновременно и аварийно
P ₁₇	82450	На бугер кабины на площадь 150x150	
P ₁₈	62800	На бугер противовеса на площадь 100x200	
P ₁₉	800	На детали крепления дверей шахты в плоскости стены	Постоянные нагрузки
P ₂₀	ГОСТ 24258-80	см. лист 4	
*Нагрузки даны для высоты подъема 30 м и более. При высоте менее 30 м нагрузки увеличиваются на 25%.			
P ₂₁ Расчетная бременная нагрузка на перекрытие под машинным помещением и крышку люка - 500 кг/м ²			

- Общие указания см. АС-0.0-0000-02 исходные данные для проектирования электроснабжения см. АС-1.0-0000-04 размещение отверстий под вызвонные палы и указатели лифтовые см. АС-0.0-0000-05 (для дверей шахты без установки обрамлений).
- На чертеже (лист 4, 8) дана развертка этажа с высотой не более 3000 мм. При высоте этажа более 3000 мм предусмотреть дополнительные закладные детали для крепления направляющих с шагом "L" не более 3000 мм. При этом первый шаг закладных деталей каждого этажа должен быть не менее 1500 мм. При установке лифта в районах с сейсмичностью 7...9 баллов шаг закладных деталей должен быть не более 1500 мм.
- При высоте этажа 3600 мм и более предусмотреть дополнительные отверстия под настилы с учетом того, чтобы расстояние между отверстиями по высоте было бы не менее 1900 мм и не более 3000 мм.
- На верхнем этаже предусмотреть дополнительные закладные детали для крепления направляющих на расстоянии 3000 мм от отметки пола верхней остановки до низа закладных деталей. Свыше отметки 3000 мм от пола верхней остановки закладные детали не устанавливать. Разбивку отверстий верхнего этажа выполнять согласно пунктам 3.
- * Размеры для лифтов с режимом ППТ.
- При высоте этажа от 2700 до 3600 мм допускается вместо двух пар закладных деталей для крепления дверей шахты установить одну пару закладных деталей, сохранив привязку 100 мм от отметки пола остановки до верха закладных увеличив соответственно размер 150 мм до 300 мм.
- Допускается крепить лифтовое оборудование к стенам шахты анкерными болтами. Анкерные болты в комплект поставки не входят. Диаметр, тип и способ установки анкеров определяется из условия обеспечения выполнения требований по нагрузкам.

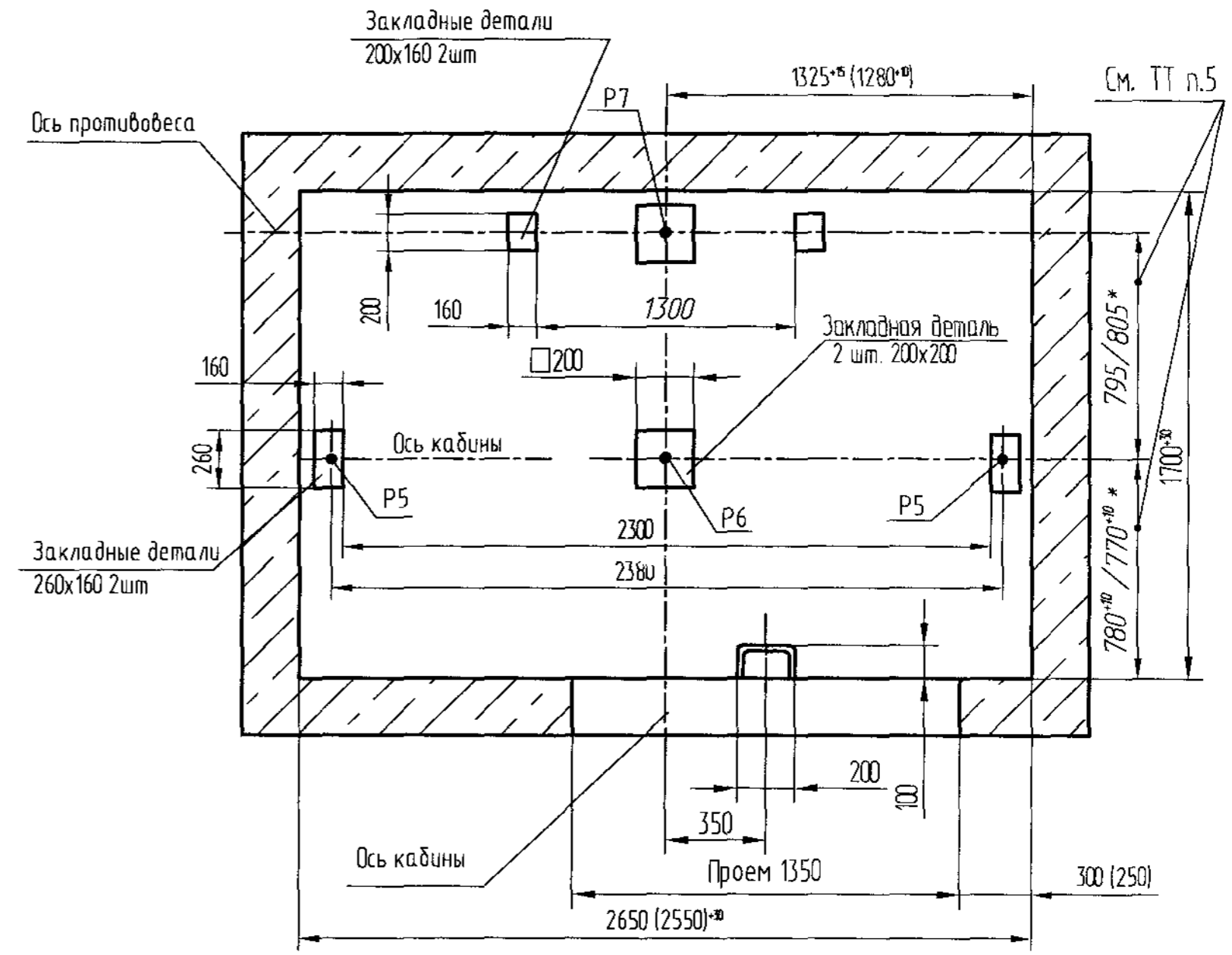
АС-1.6-1016КШ-01			
Изм. Лист	№ докум.	Дата	Лит.
Разраб. Мацкевич		2011	Масса
Проб. Грифанов		2011	Масштаб
Т. контр.			Лист 1
Э. метр.			Листов 3
Н. контр. Мухин		2011	ОАО "МОГИЛЕВЛИФТАШ"
Члб. Дзянчковский		2011	ОГК
Лифт пассажирский		Лит.	
Q=1000кг, V=1.6м/с		Масса	
Кабина 2100x1100x2100		Масштаб	
Противовес сзади		1:50	
включая режим ППТ			

Перв. проект. Справ. №. Изм. №. Инв. №. Дата. 19.12.2011. 2036

B-B(1:20)(1)

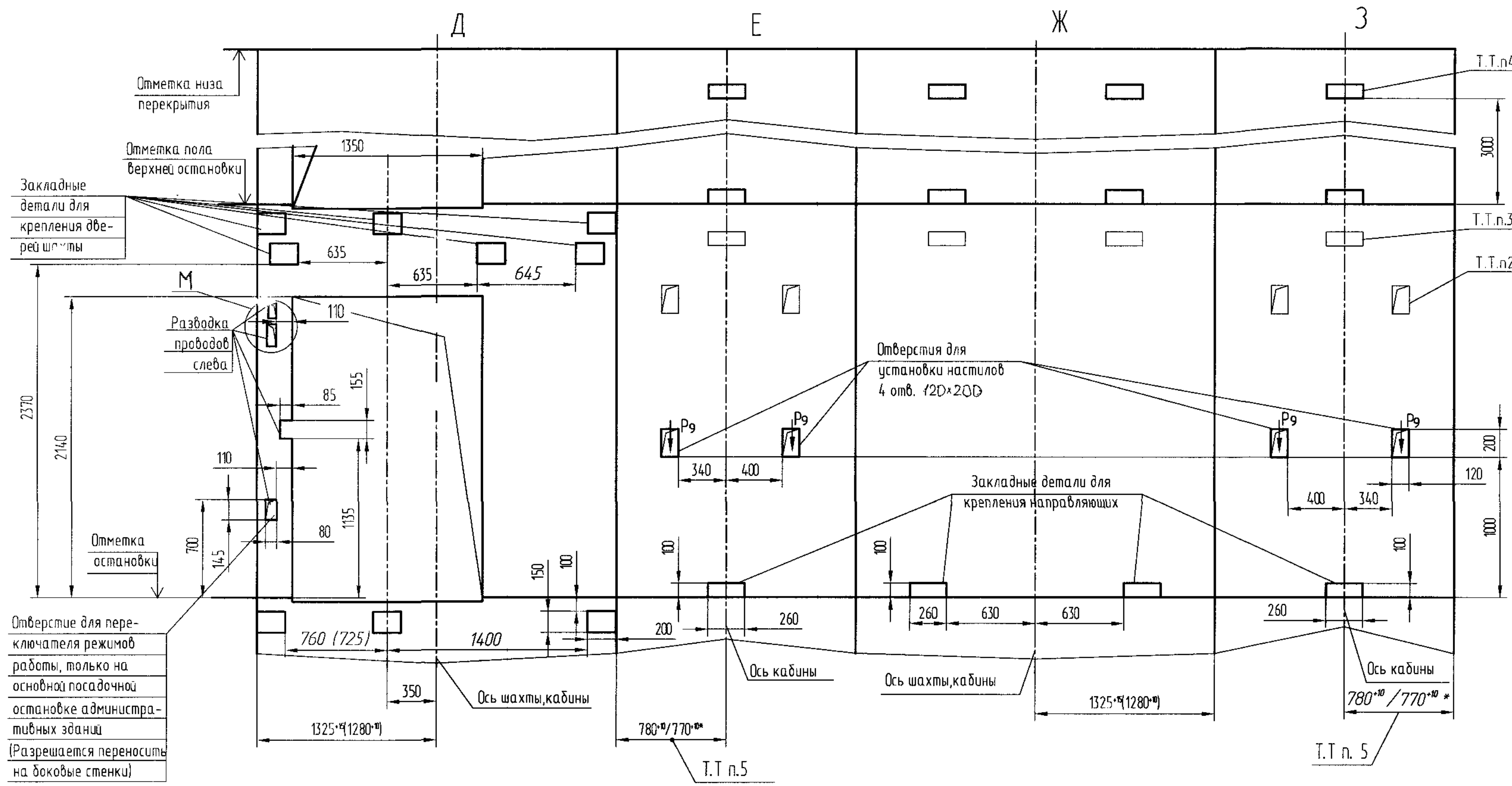


A-A(1:20)(1)



Перв. примен.
Справ. №
Изм. №, Подп. и дата
Изм. №, Подп. и дата
Изм. №, Подп. и дата
Изм. №, Подп. и дата
Изм. №, Подп. и дата
Изм. №, Подп. и дата

Развертка типового этажа шахты при поставке лифта с обрамлениями

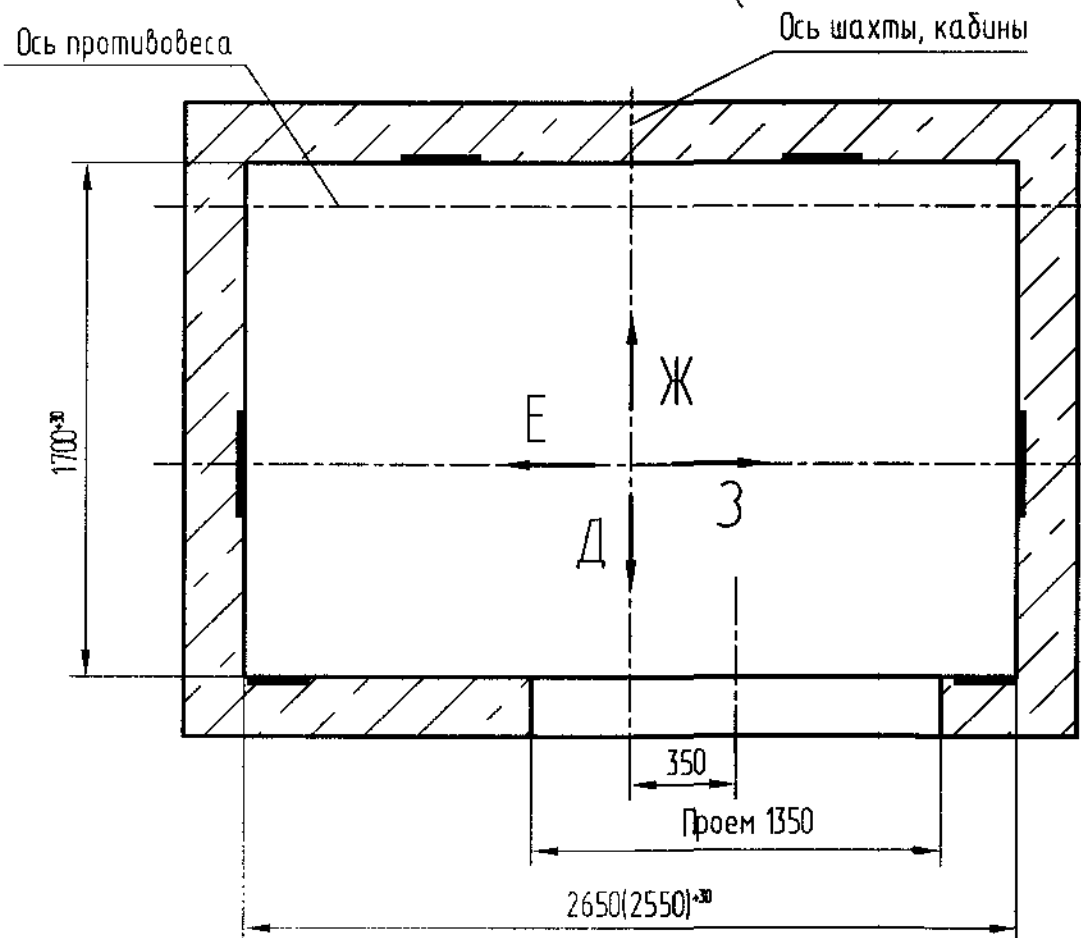


Перв. размеч.

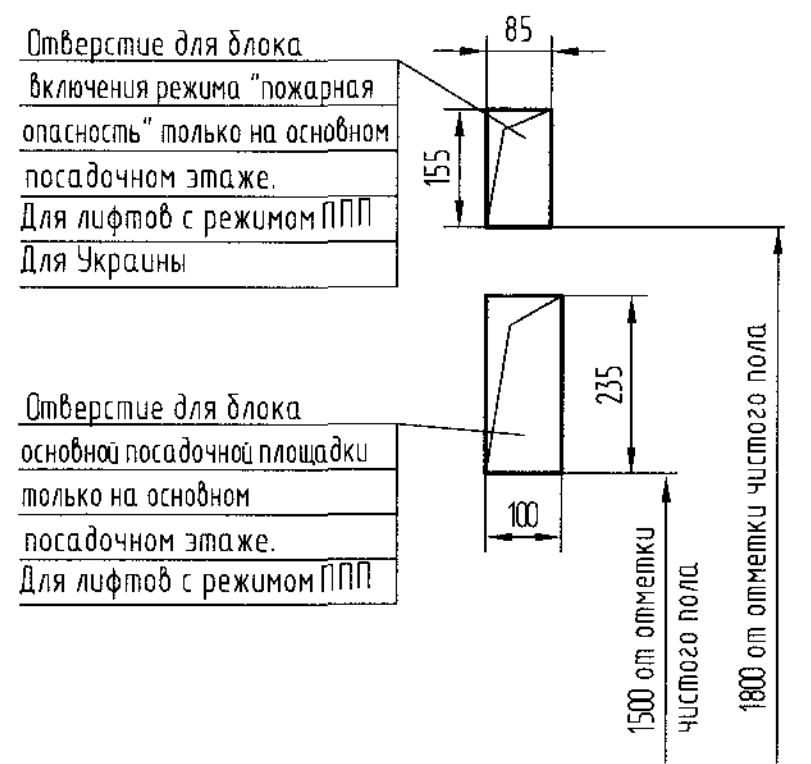
Справ. №

Отверстие для переключателя режимов работы, только на основной посадочной остановке административных зданий (Разрешается переносить на боковые стенки)

Г-Г(1) (1:25)



М (1:10)



Инв. № подл. Подп. и дата. Взам. инв. № Инв. № дубл. Подп. и дата.

20/36 19/12/2021

Изм.	Лист	№ докум.	Подп.	Дата