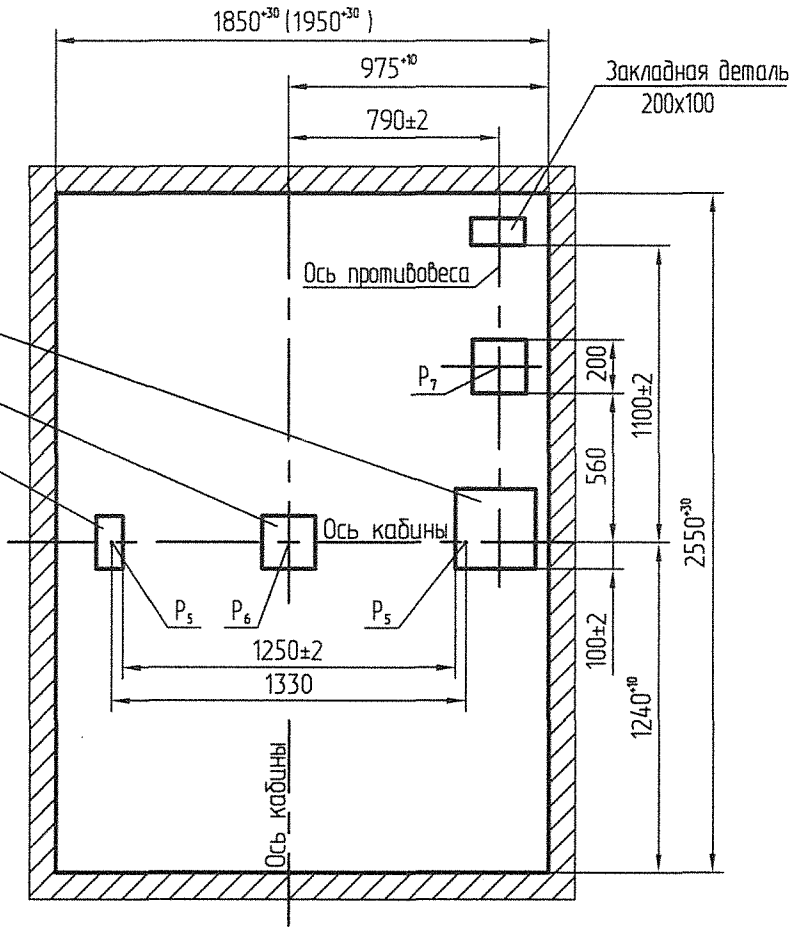


Скобы для спуска в прямика.  
Количество определяется  
глубиной прямика.

A-A (1:20)



Г (1:25)

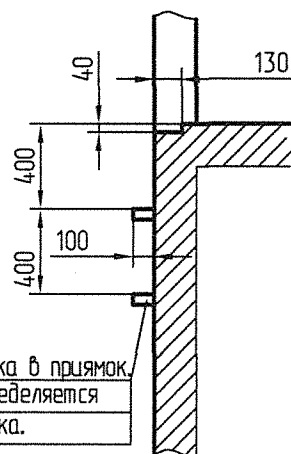


Таблица нагрузок на строительную часть от лифтовой установки

Обозначение нагрузки	Величина нагрузки, Н	Схема действия сил	Примечания
P <sub>1</sub> <sup>1</sup>	7700	На опоры привода см. В-В (2)	Постоянные нагрузки
P <sub>1</sub> <sup>2</sup>	6200		
P <sub>1</sub> <sup>3</sup>	8900		
P <sub>1</sub> <sup>4</sup>	26300		
P <sub>1</sub> <sup>5</sup>	10600		
P <sub>1</sub> <sup>6</sup>	7000		
P <sub>1</sub> <sup>7</sup>	24800*		
P <sub>2</sub>	18000*		
P <sub>3</sub>	21200*		
P <sub>4</sub>	64800*		
P <sub>5</sub>	31600*		
P <sub>6</sub>	14900*		
P <sub>7</sub>	1185	На детали крепления направляющих	
P <sub>8</sub>	1130		
P <sub>9</sub>	2500		
P <sub>10</sub>	46 000		На пять направляющих на площадь 100x100 мм
P <sub>11</sub>	86 400	На буфер кабины на площадь 150x150 мм	Нагрузки действующие одновременно и аварийно
P <sub>12</sub>	66 700	На буфер противовеса на площадь 150x150 мм	
P <sub>13</sub>	800	На детали крепления дверей шахты в плоскости стены	Постоянные нагрузки
P <sub>14</sub>	ГОСТ 24258-80	см. лист 2	Нагрузки при монтаже

\*Нагрузки даны для высоты подъема 30м и более  
При высоте менее 30м нагрузки увеличить на 25%

Расчетная временная нагрузка на перекрытие под машинным помещением и крышку люка - 800 кг/м<sup>2</sup>

1. Общие указания см. АТБ-0.0-0000-02

2. На чертеже (лист 3, 4) дана развертка этажа с высотой не более 3000мм. При высоте этажа более 3000мм предусмотреть дополнительные закладные детали для крепления направляющих с шагом "L" не более 3000 мм, при этом первый шаг закладных деталей каждого этажа должен быть не менее 1500мм. При установке лифта в районах с сейсмичностью 7...9 баллов шаг закладных деталей должен быть не более 1500мм.

3. При высоте этажа 3600 мм и более предусмотреть дополнительные отверстия под настилы с учетом того, чтобы расстояние между отверстиями по высоте было бы не менее 1800 мм и не более 3000мм

4. На верхнем этаже предусмотреть дополнительные закладные детали для крепления направляющих на расстоянии 3000 мм от отметки пола верхней остановки до низа закладных деталей. Выше отметки 3000 мм от пола верхней остановки закладные детали не устанавливать. Разбивку отверстий верхнего этажа выполнять согласно пункту 3.

5. При высоте этажа от 2700 до 2800мм допускается вместо двух пар закладных деталей для крепления дверей шахты установить одну пару закладных деталей, сохранив привязку 100 мм от отметки пола остановки до верха закладных, увеличив соответственно размер 150мм до 280мм.

6. Данное строительное задание предусматривает установку лифтов с расположением противовеса справа. Для лифтов с расположением противовеса слева - строительное задание полностью зеркально.

АС-1.6-1016КГ-02

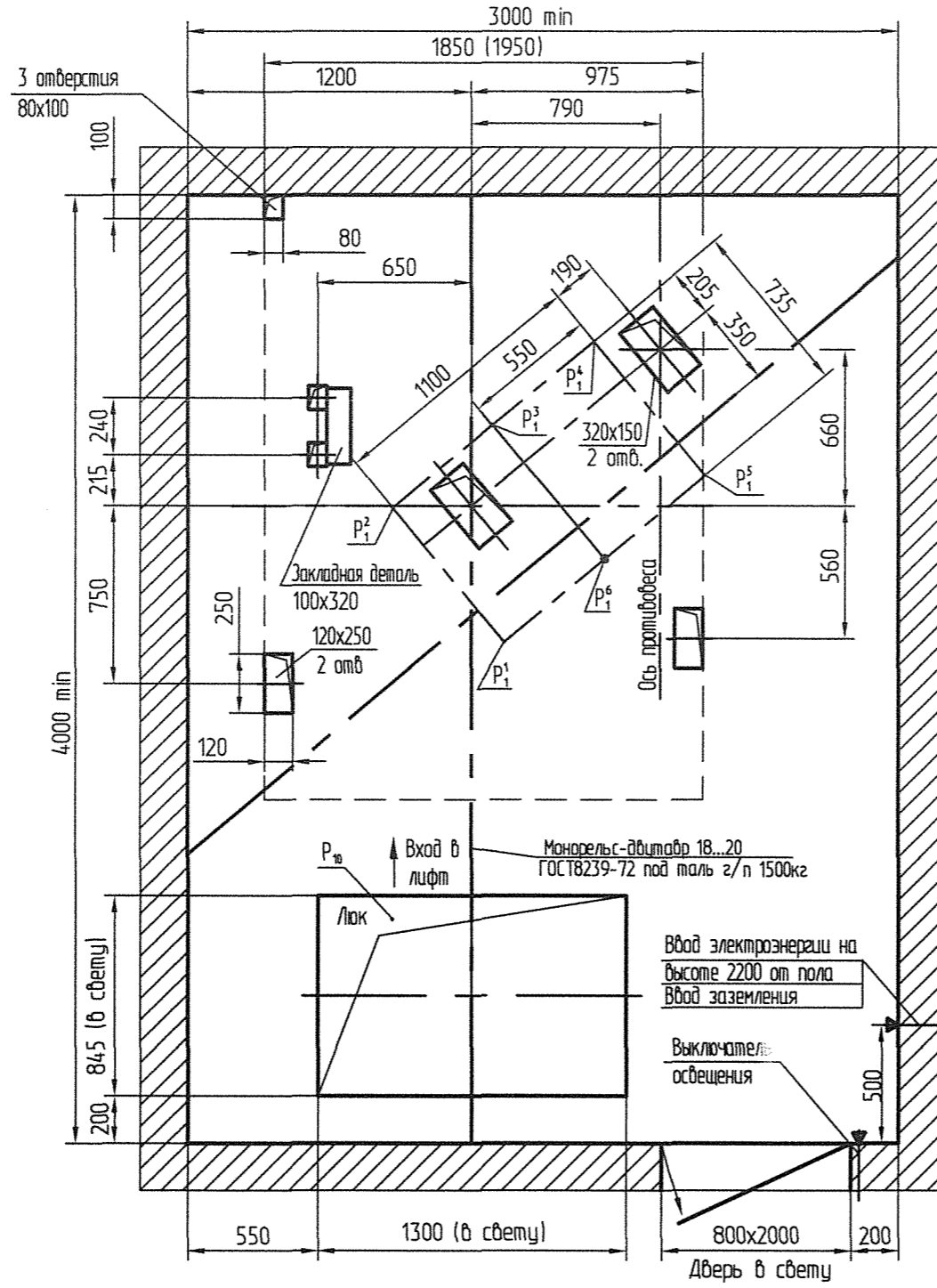
Изм.	Лист	№ док.	Подп.	Дата	Лифт пассажирский Q=1000кг, V=1.6 м/с Кабина 1100x2100x2100 Дверь 800x2000 (900x2000)	Лит.	Масса	Масшт
Разраб.	Макарова	25.12						1:50
Проб.	Трифонов	05.12						
Т. контр.								
Э. метр.								
Н. контр.	Михлин							
Умб.	Даянковский							

Лист 1 | Листов 3

ОАО "МОГИЛЕВЛИФТМАШ"

ОГК

B-B (1:20) (1)



Перв. примен.

Спроб. №

Подп. и дата

Взам. инв. №

Подп. и дата

Инв. №подл.

Изм.	№	Дата	Подп.	Дата
-	Исх. 186.2007-А	05.13	С.В.	

Развертка этажа шахты (1:25)

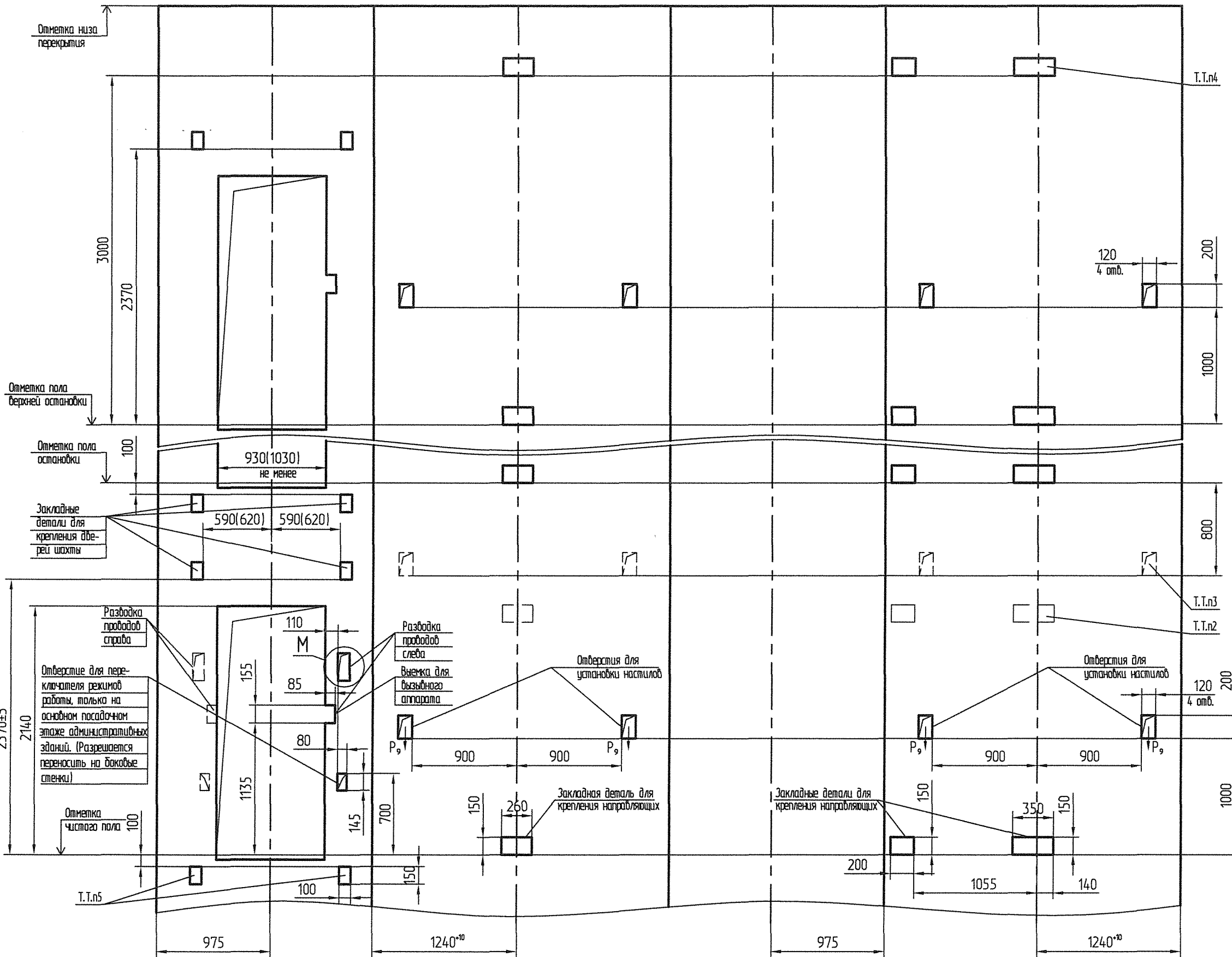
Дверь шахты с обрамлениями

Д

Е

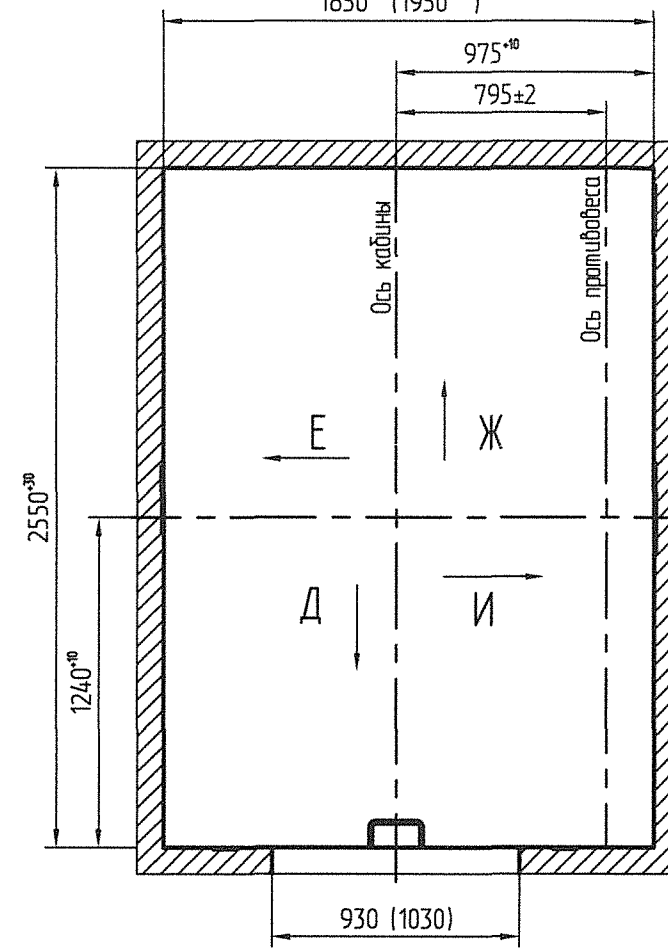
Ж

И



Б (1:20) (1)

1850<sup>+30</sup> (1950<sup>+30</sup>)



М (1:10)

