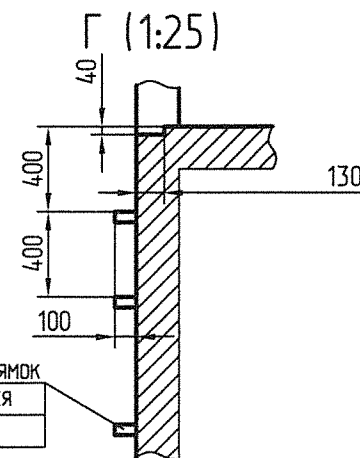
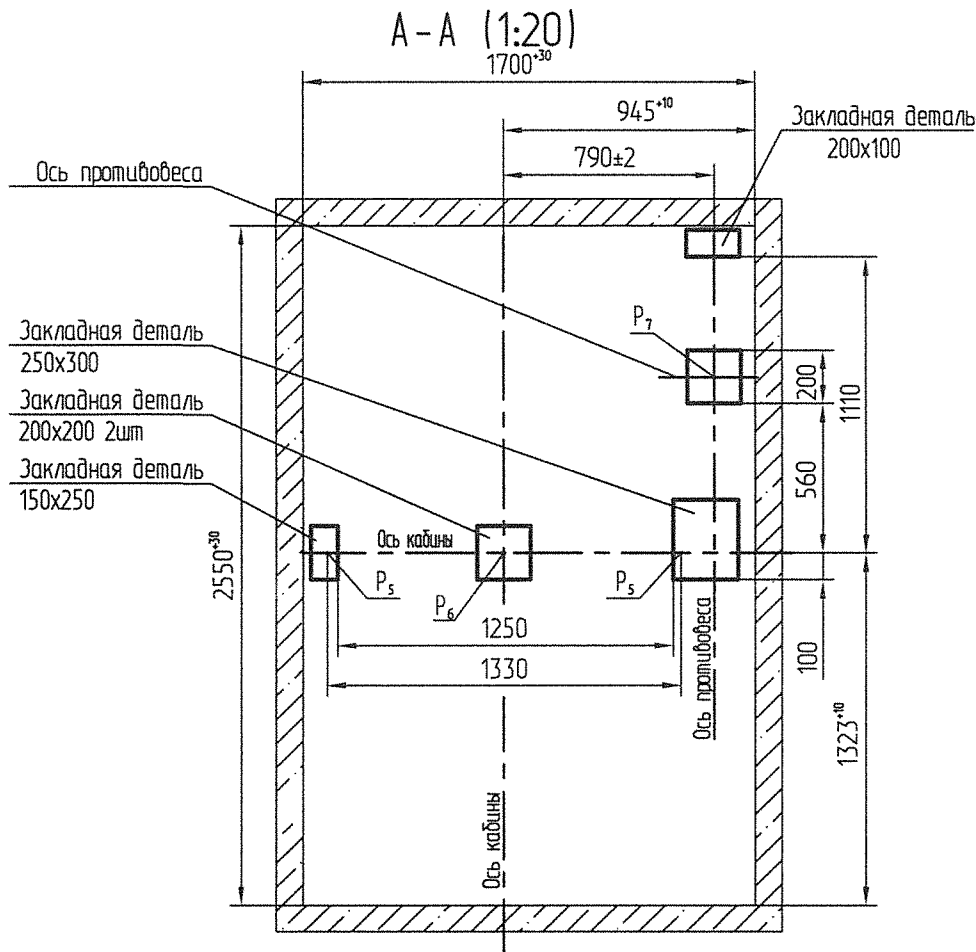
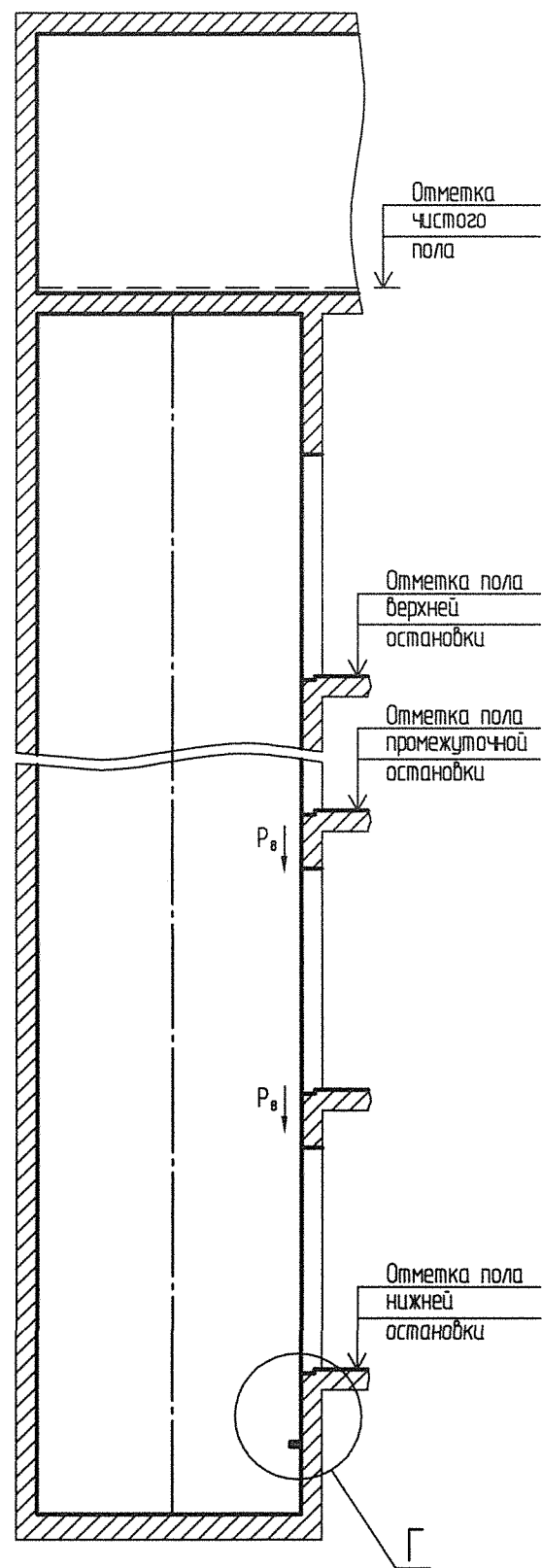
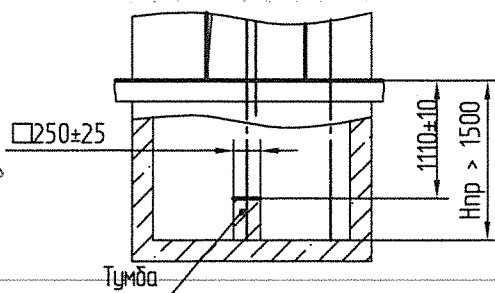


Для прямка Нр >1500 мм



Скобы для спуска в прямка
Количество определяется
глубиной прямка

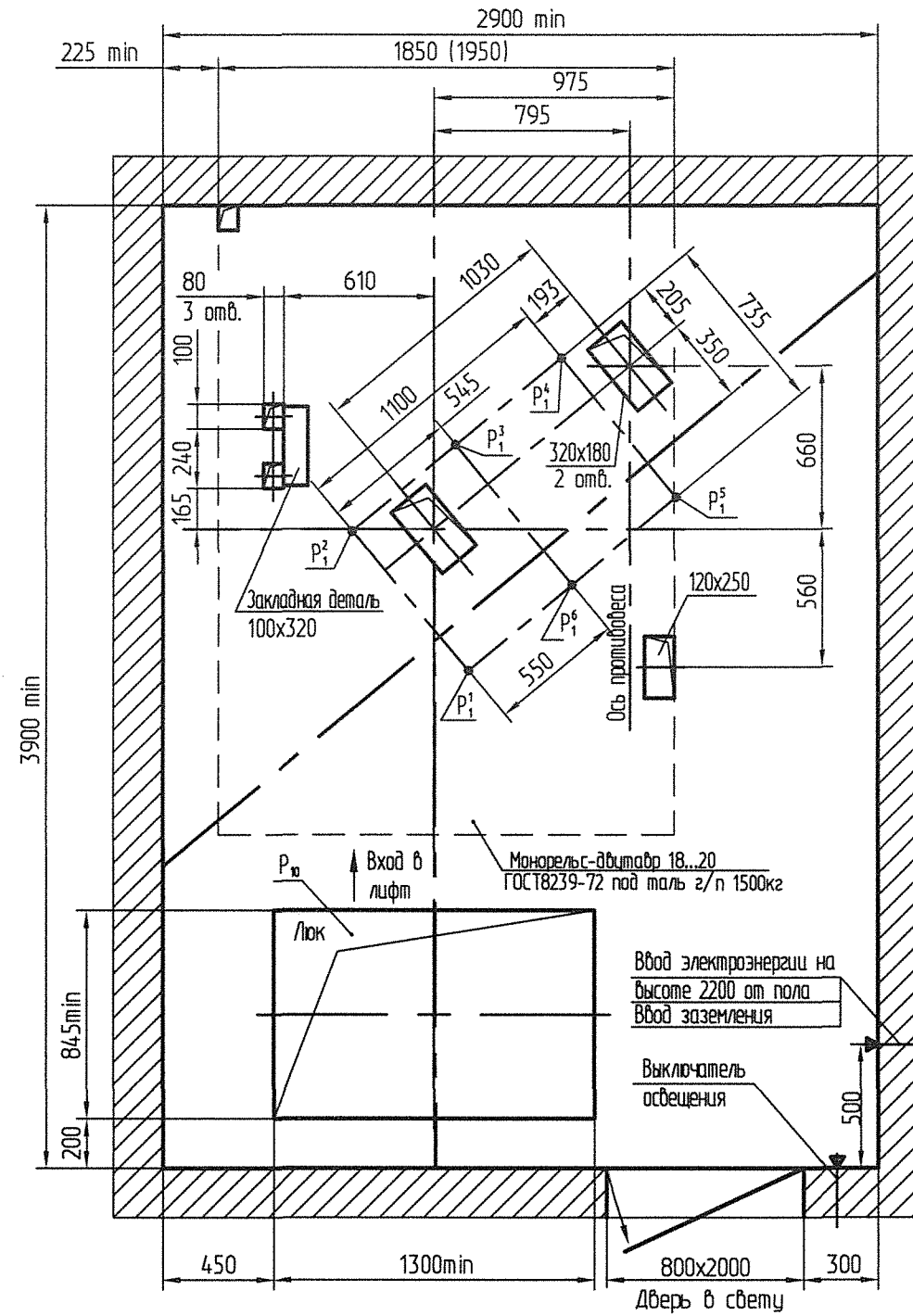
Таблица нагрузок на строительную часть от лифтовой установки

Обозначение	Величина нагрузки, Н	Схема действия сил	Примечания
P_1^1	7700	На опоры привода см. В-В (2)	Постоянные нагрузки
P_2^1	6200		
P_3^1	8900		
P_4^1	26300		
P_5^1	10600		
P_6^1	7000		
P_1^1	24800*		
P_2^1	18000*		
P_3^1	21200*		
P_4^1	64800*		
P_5^1	31600*		
P_6^1	14900*		
P_2	1185	На детали крепления направляющих	
P_3	1130		
P_4	2500		
P_5	46 000		На пять направляющих на площадь 100x100 мм
P_6	86 400	На буфер кабины на площадь 150x150 мм	Нагрузки действующие одновременно и абаривно
P_7	66 700	На буфер противовеса на площадь 150x150 мм	
P_8	800	На детали крепления дверей шахты в плоскости стены	Постоянные нагрузки
P_9	ГОСТ 24258-80	см. лист 2	Нагрузки при монтаже
*Нагрузки даны для высоты подвѐма 30м и более При высоте менее 30м нагрузки увеличить на 25%			
P_{10}	Расчетная временная нагрузка на перекрытие под машинным помещением и крышку лока- 800 кг/м ²		

- Общие указания см. АТБ-0.0-0000-02
- На чертеже (лист 3, 4) дана развертка этажа с высотой не более 3000 мм. При высоте этажа более 3000 мм предусмотреть дополнительные закладные детали для крепления направляющих с шагом "L" не более 3000 мм, при этом первый шаг закладных деталей каждого этажа должен быть не менее 1500 мм. При установке лифта в районах с сейсмичностью 7..9 баллоб шаг закладных деталей должен быть не более 1500 мм.
- При высоте этажа 3600 мм и более предусмотреть дополнительные отверстия под настилы с учетом того, чтобы расстояние между отверстиями по высоте было бы не менее 1800 мм и не более 3000 мм
- На верхнем этаже предусмотреть дополнительные закладные детали для крепления направляющих на расстоянии 3000 мм от отметки пола верхней остановки до низа закладных деталей. Свыше отметки 3000 мм от пола верхней остановки закладные детали не устанавливать. Разбивку отверстий верхнего этажа выполнять согласно пункту 3.
- При высоте этажа от 2700 до 2800 мм допускается вместо двух пар закладных деталей для крепления дверей шахты установить одну пару закладных деталей, сохранив привязку 80 мм от отметки пола остановки до верха закладных, увеличив соответственно размер 150 мм до 280 мм.
- Данное строительное задание предусматривает установку лифтов с расположением противовеса справа. Для лифтов с расположением противовеса слева - строительное задание полностью зеркально.

АС-1.6-1016КГ-01				Лит.	Масса	Масштаб
Изм/Лист	№ док.м.	Подп.	Дата			
Разраб.	Макарова		25.8			1:50
Проб.	Трифонов		25.8			
Т. контр.				Лист 1	Листов 3	
Э. метр.						
Н. контр.	Мухом		25.10			
Утв.	Вяжковский		25.10			
Лифт пассажирский Q=1000кг, V=1.6 м/с Кабина 1100x2100x2100 Дверь 800x2000 (900x2000)				ОАО "МОГИЛЕВЛИФТМАШ" ОГК		

B-B (1:20) (1)

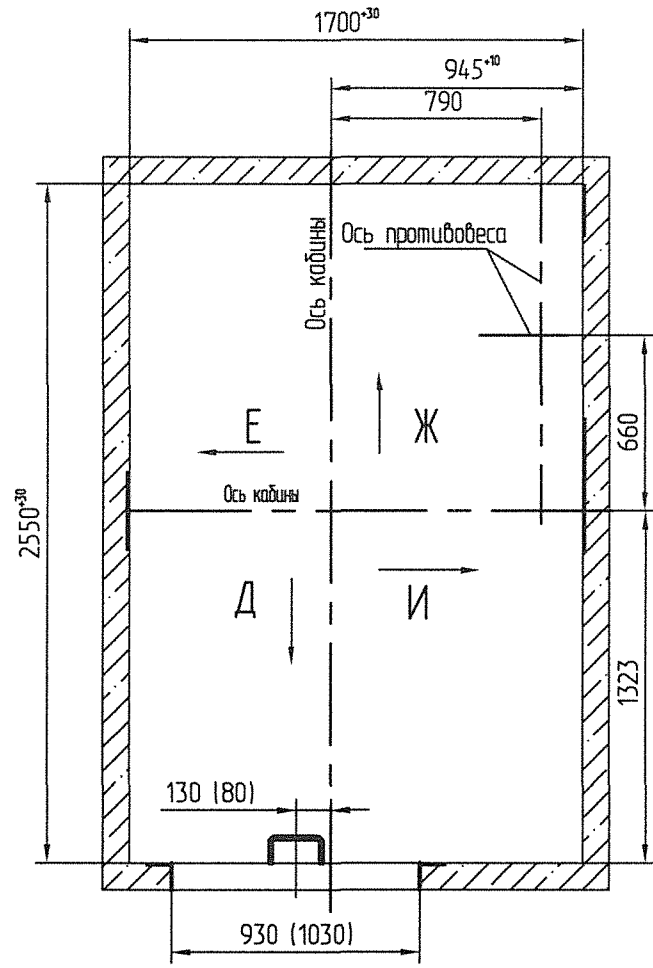


Имя, Инициалы	Подп. и дата	Взам. инв. №	Инв. № дубл.	Подп. и дата	Справ. №	Перв. примен.
И.И.И.	И.И.И.					

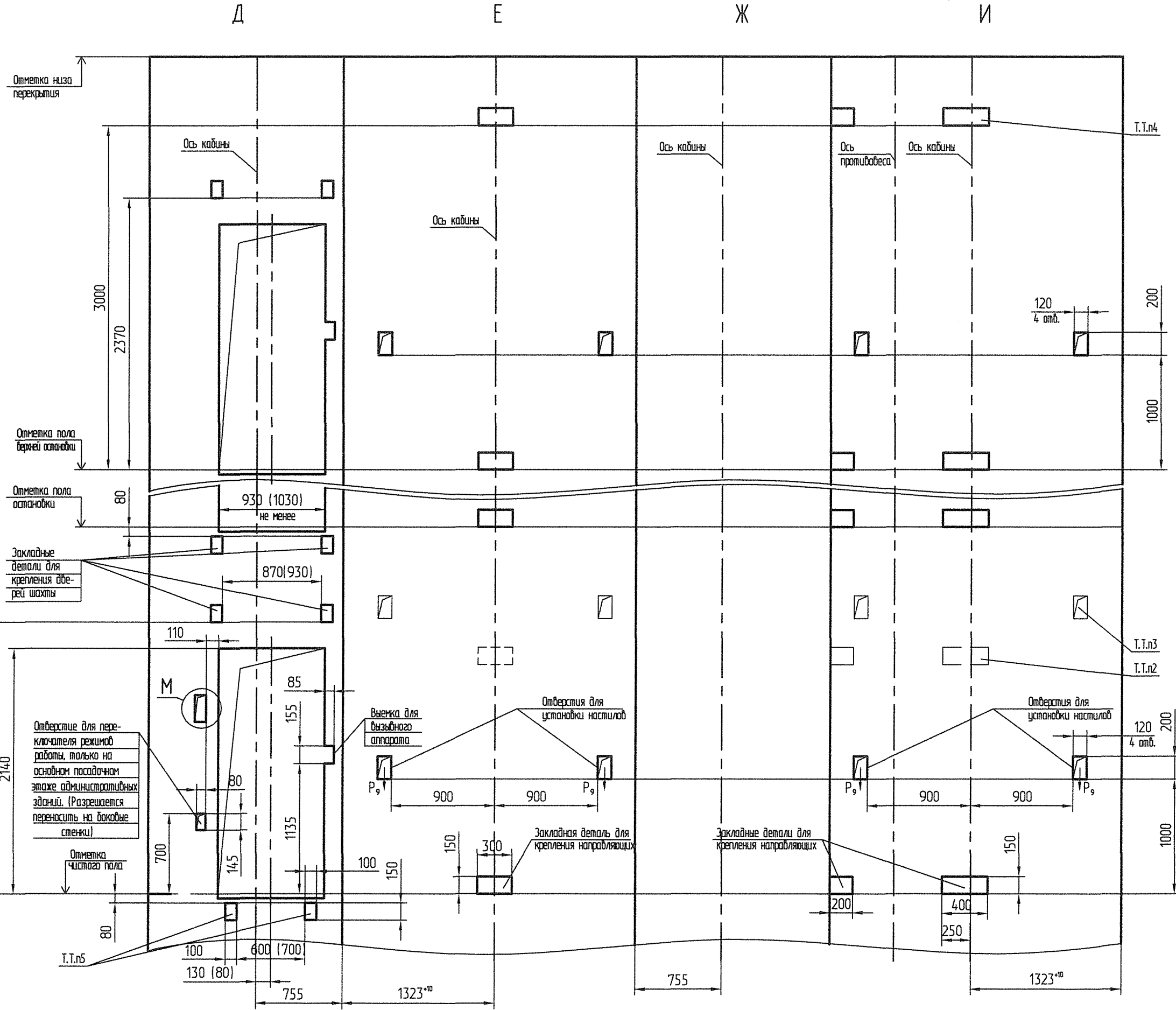
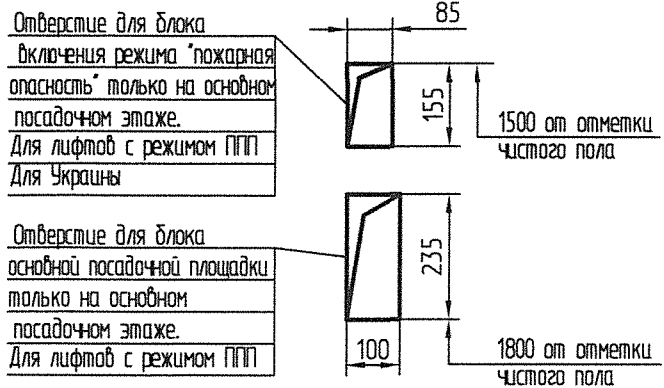
Изм.	Исх.	136	20026-18	И.И.И.	08.18
Исх.	Исх.	№ докум.	Подп.	Дата	

Дверь шахты с обрамлениями

Б (1:20) (1)



М (1:10)



Справ. №
Перв. примен.
Инв. № подл.
Подп. и дата
Инв. № подл.
Подп. и дата
Инв. № подл.
Подп. и дата