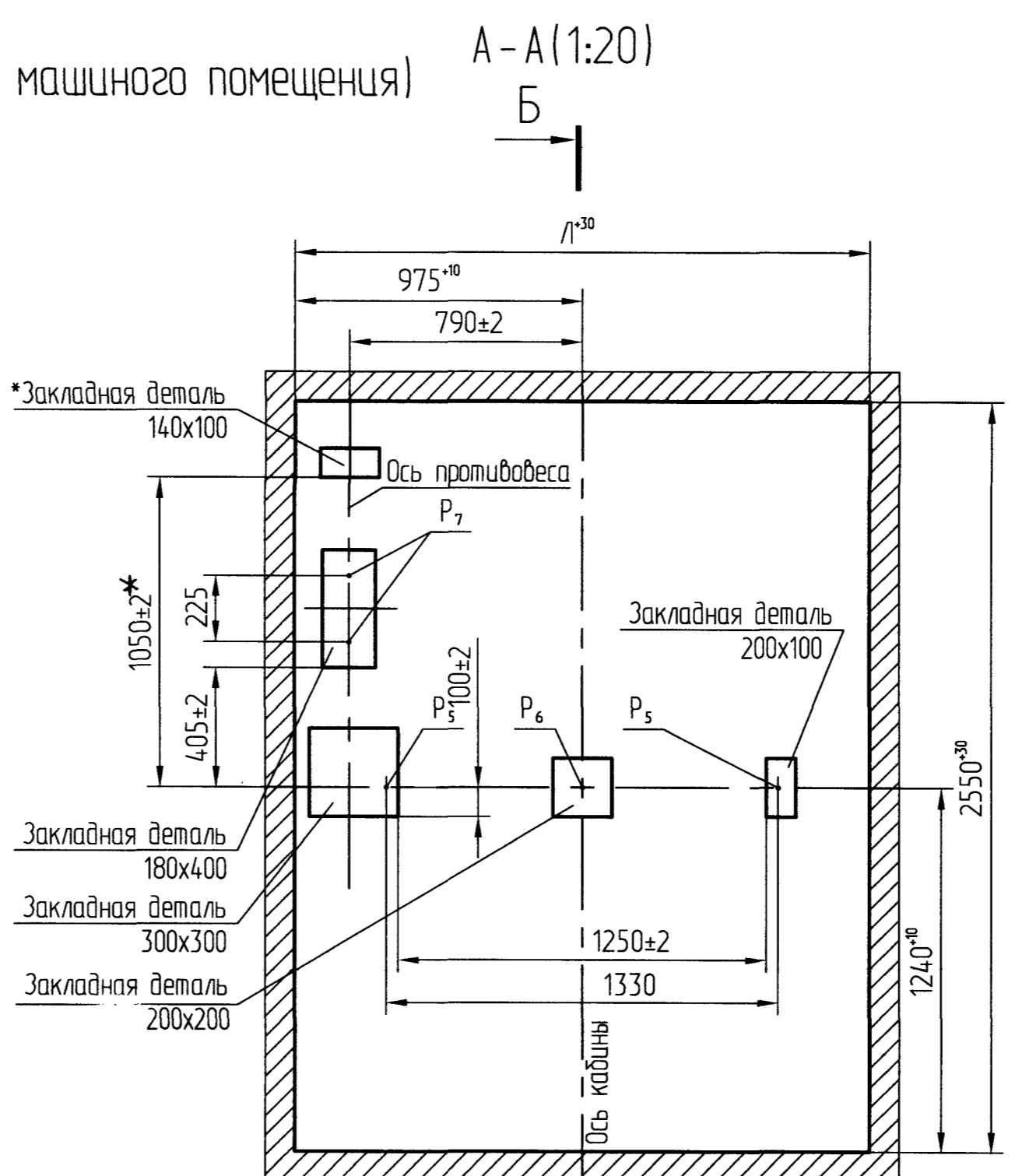
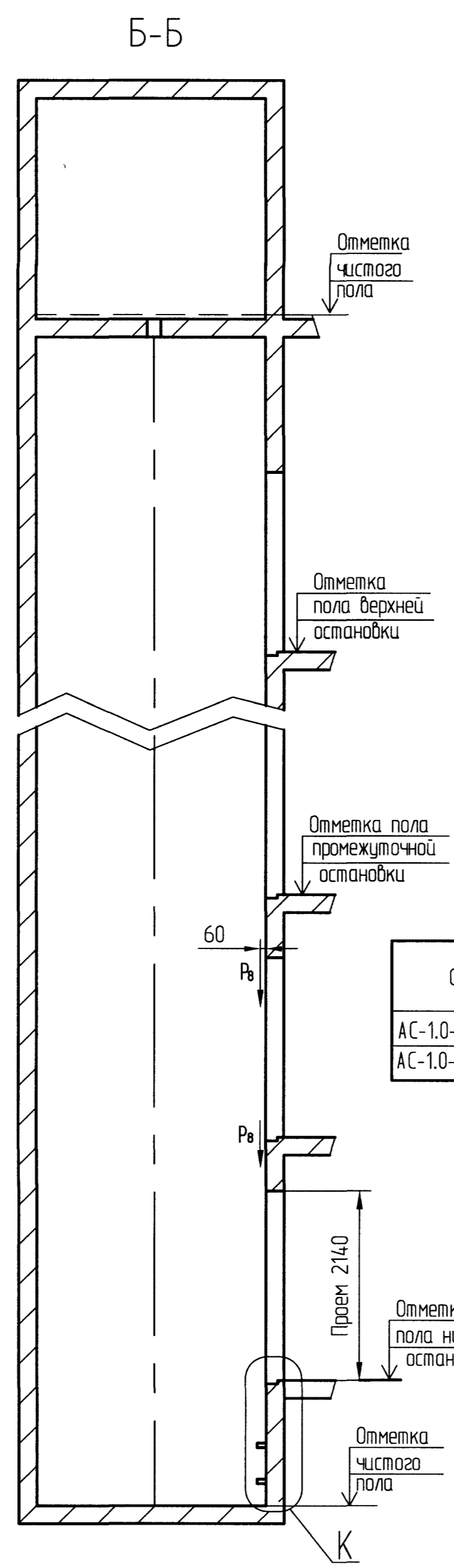
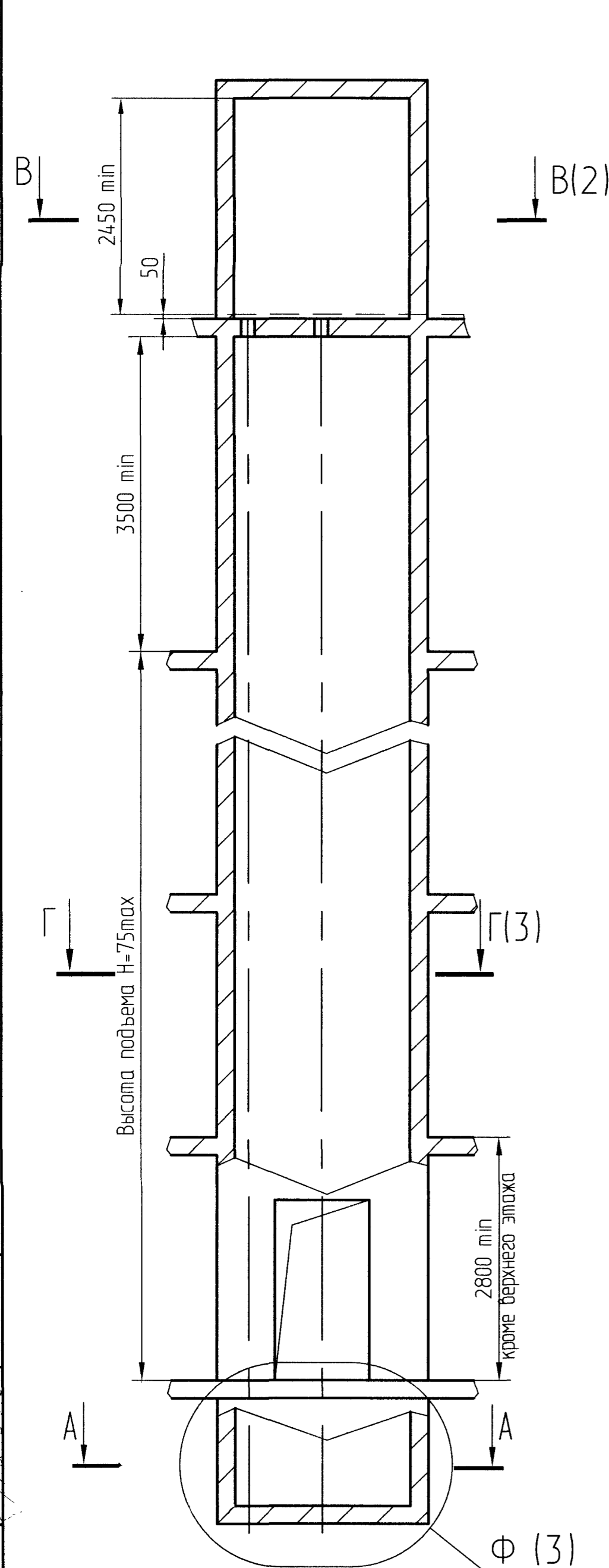
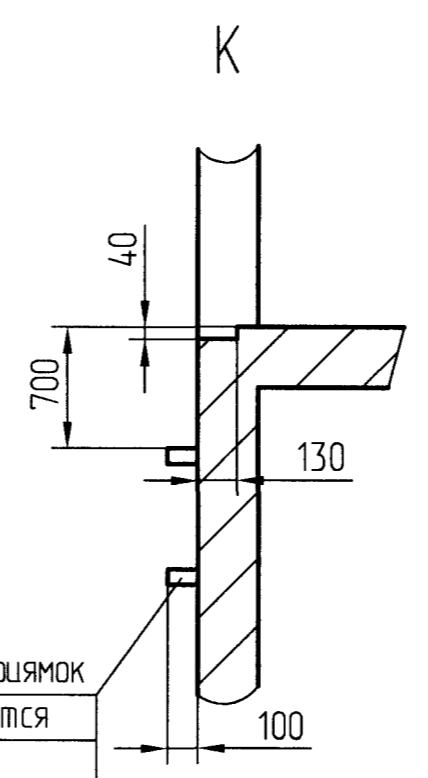


Противовес слева - изображено
 Противовес справа - зеркальное отражение
 (включая развертку типового этажа шахты и план машинного помещения)



Обозначение	Размеры в мм.		
	Л	М	Н
АС-1.0-ПВА0610Г	1850	930	875
АС-1.0-ПВА0610Г-01	1950	1030	975



Скобы для спуска в приямок
 Количество определяется
 глубиной приямка

Обозначение нагрузки	Величина нагрузки, Н	Схема действия сил	Примечания
P ₁	11500	На опоры привода см.В-В	Постоянные нагрузки
P ₂	19500		
P ₃	23500		
P ₄	17000		
P ₅	22500 *		
P ₆	15000 *		
P ₇	15500 *		
P ₈	37500 *	На детали крепления направляющих	Кратковременные нагрузки при посадке кабины на лобовик
P ₂	2000		
P ₃	1400		
P ₄	2000		
P ₅	35000	На пять направляющих на площадь 100x100 мм	Нагрузки действующие одновременно и обротно
P ₆	71 800	На бугер кабины на площадь 150x150 мм	
P ₇	25000	На бугер противовеса на площадь φ150 мм	
P ₈	1000	На детали крепления дверей шахты в плоскости стены	Постоянные нагрузки
P ₉	ГОСТ24258-80	см.лист 3	
*Нагрузки даны для высоты подъема 30м и более При высоте менее 30м нагрузки увеличить на 25%			
P ₁₀	Расчетная временная нагрузка на перекрытие под машинным помещением и крышку люка-500кг/м ²		

- Общие указания см. АТБ-0.0-0000-02, исходные данные для проектирования электрооборудования см. АС-1.0-0000-04, размещение отверстий под вызывные посты и указатели лифтовые см. АТБ-0.0-0000-05 (для дверей шахты без установки абрамлений).
- На чертеже (лист 3) дана развертка этажа с высотой не более 3000мм. При высоте этажа более 3000мм предусмотреть дополнительные закладные детали для крепления направляющих с шагом "L" не более 3000 мм, при этом первый шаг закладных деталей каждого этажа должен быть не менее 1500мм. При установке лифта в районах с сейсмичностью 7...9 баллов шаг закладных деталей должен быть не более 1500мм.
- При высоте этажа 3600 мм и более предусмотреть дополнительные отверстия под настилы с учетом того, чтобы расстояние между отверстиями по высоте было бы не менее 1800 мм и не более 3000мм
- На верхнем этаже предусмотреть дополнительные закладные детали для крепления направляющих на расстоянии 3000 мм от отметки пола верхней остановки до низа закладных деталей. Выше отметки 3000 мм от пола верхней остановки закладные детали не устанавливать. Разбивку отверстий верхнего этажа выполнять согласно пункту 3.
- При высоте этажа от 2700 до 2800мм допускается вместо двух пар закладных деталей для крепления дверей шахты установить одну пару закладных деталей, сохранив привязку 100 мм от отметки пола остановки до верха закладных, увеличив соответственно размер 150мм до 280мм.
- *При установке лифта в районах с сейсмичностью 7...9 баллов заменить закладную деталь с размерами 140x100 мм на закладную деталь 200x100. Размер 1050 мм увеличить до 1080 мм.

АС-1.0-ПВА0610Г				Лит.	Масса	Масштаб
Изм.	Лист	№ докум.	Подп.	Дата		
Разраб.	Григорьевич			20.09.08		1:50
Проб.	Макарова					
Т.контр.						
Э.метр.						
Н.контр.	Мухомин					
Члб.	Заянчковский					
Лифт пассажирский Q=630кг, V=1.0м/с Кабина 1100x2100x2100 Дверь 800(900)x2000				Лист 1	Листов 3	
Противовес сбоку включая режим "ПП"				ОАО "Мозилевлифтмаш" ОГК		

Состав 05.04.18

Изм. №	Подп.	Дата	Изм. №	Подп.	Дата
1			2		
3			4		
5			6		
7			8		
9			10		
11			12		
13			14		
15			16		
17			18		
19			20		
21			22		
23			24		
25			26		
27			28		
29			30		

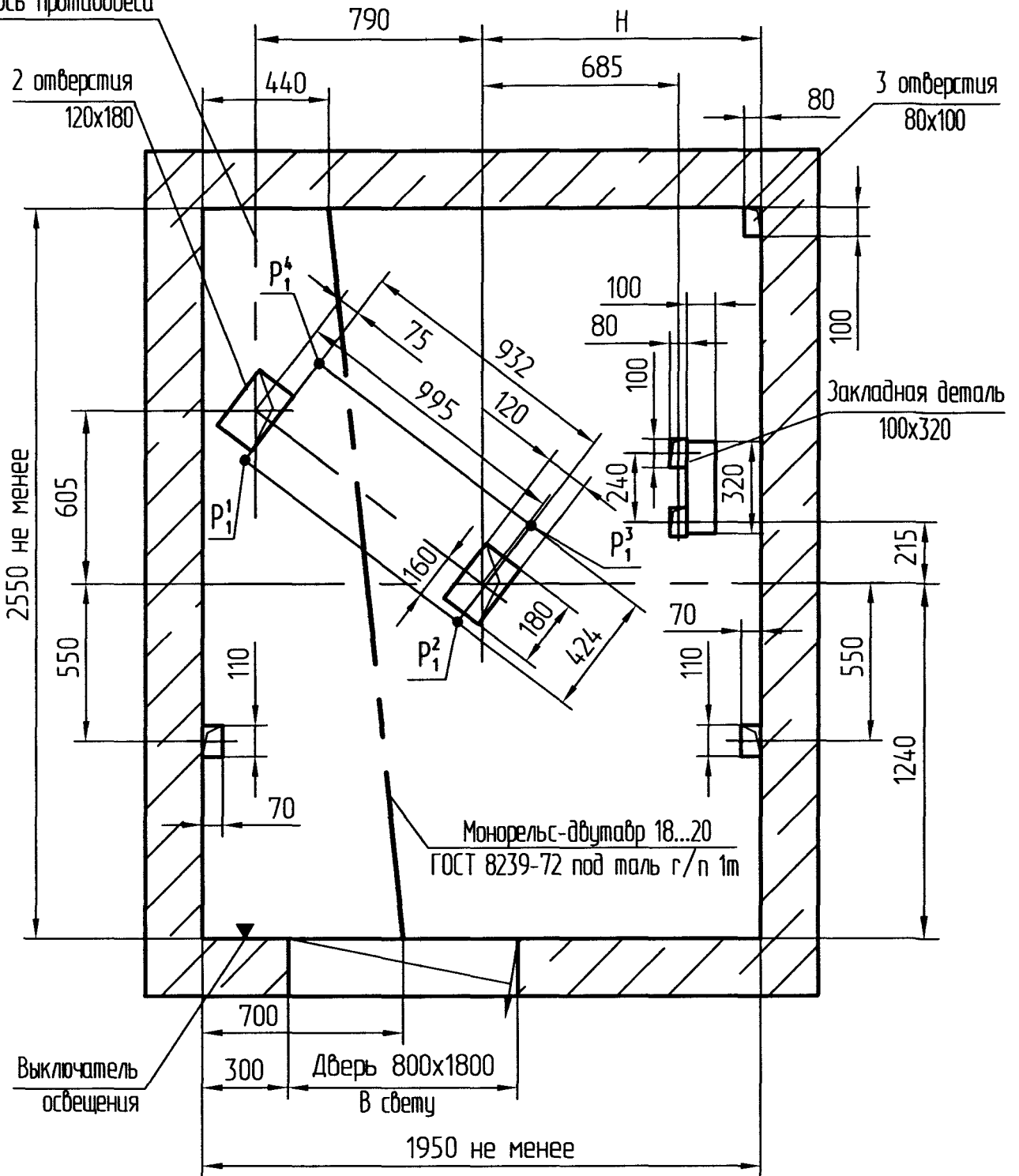
АС-1.0-ПВА0610Г

В-В(1) (1:20)

Ось противовеса

2 отверстия
120x180

3 отверстия
80x100



↑ Вход в лифт

Перв. примен.

Справ. №

Подп. и дата

Взам. инв. №

Подп. и дата

Инв. №подл.

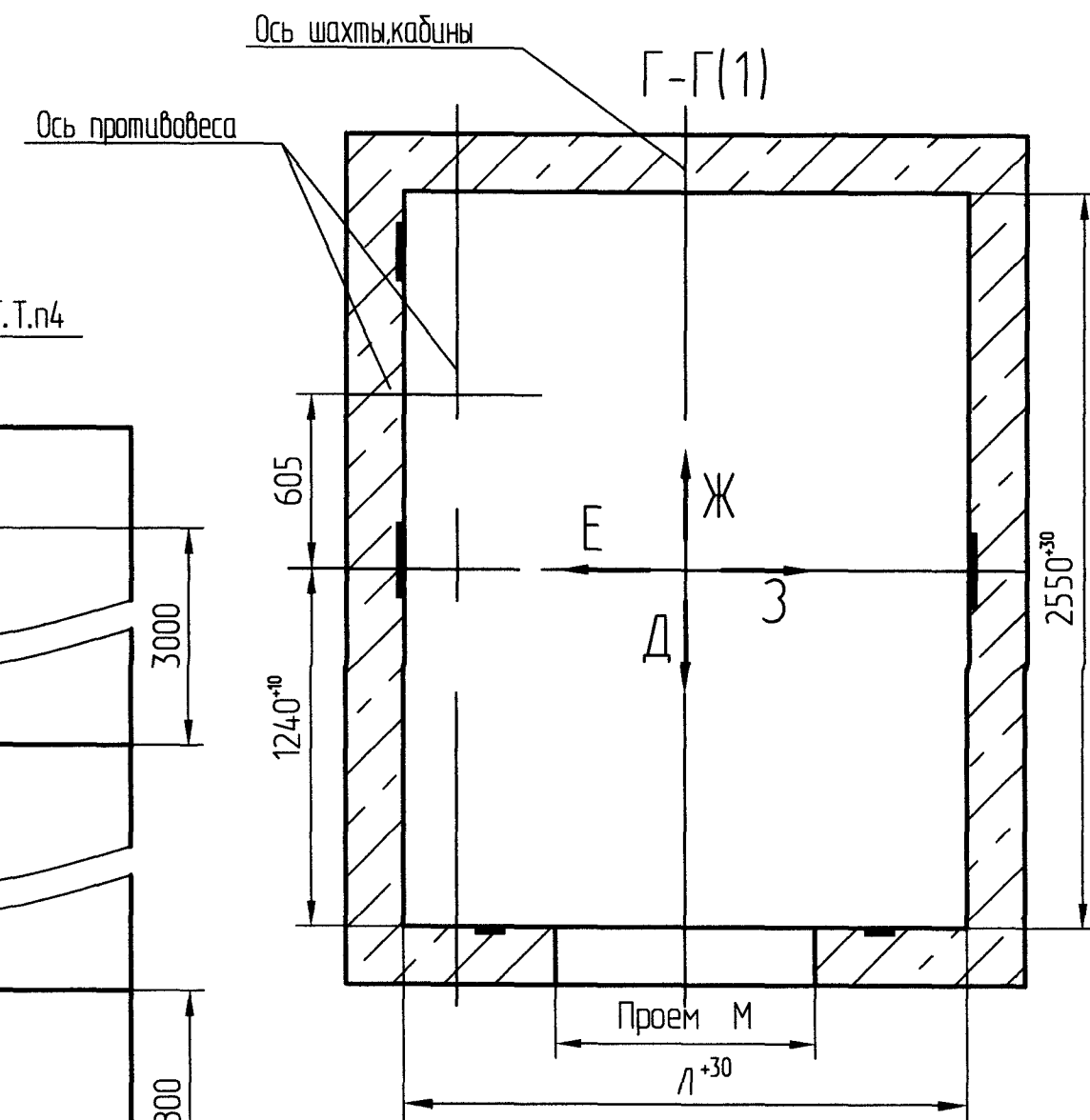
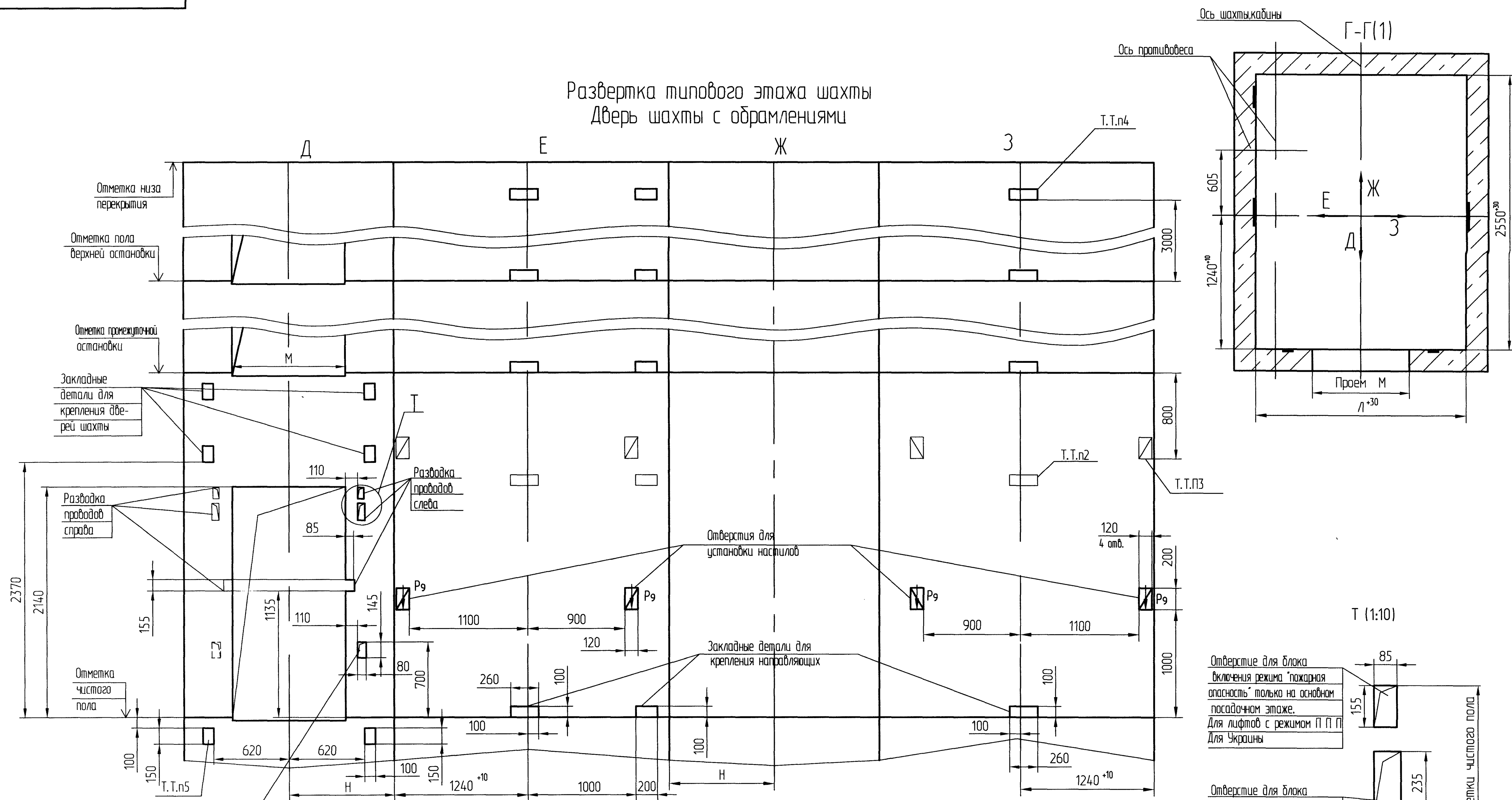
Изм

Изм	№	Дат	Подп.	Дата
-	Изм. 186.20005-18	23.04.18		

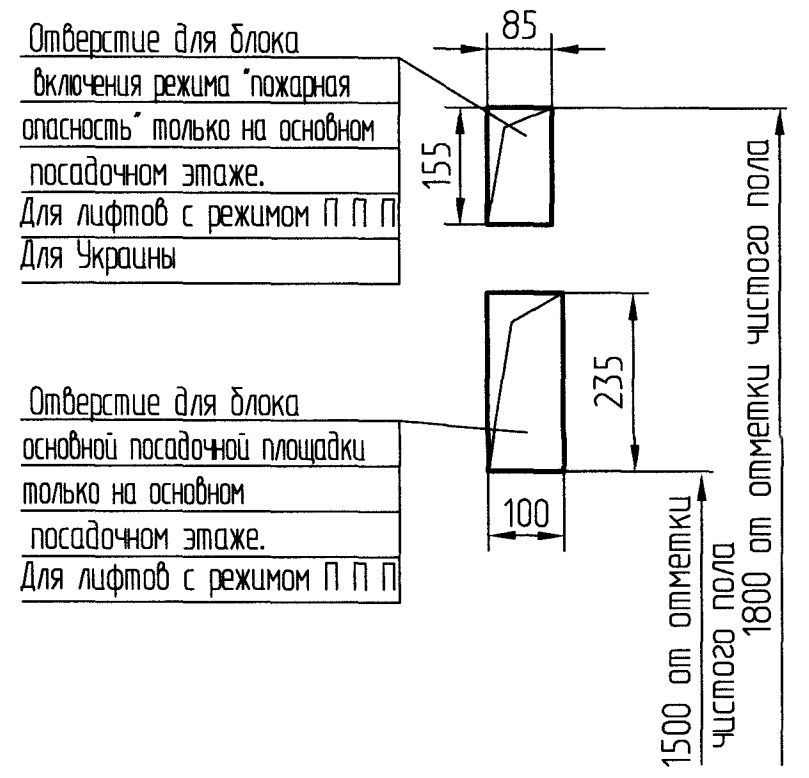
АС-1.0-ПВА0610Г

Лист
2

Развертка типового этажа шахты
Дверь шахты с обрамлениями

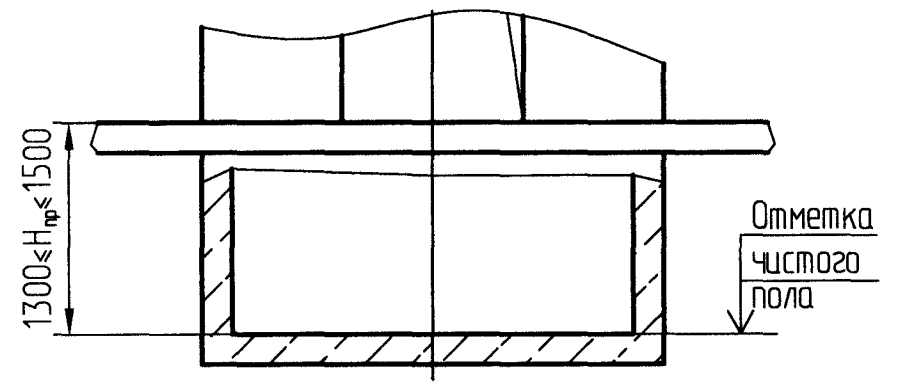


Т (1:10)

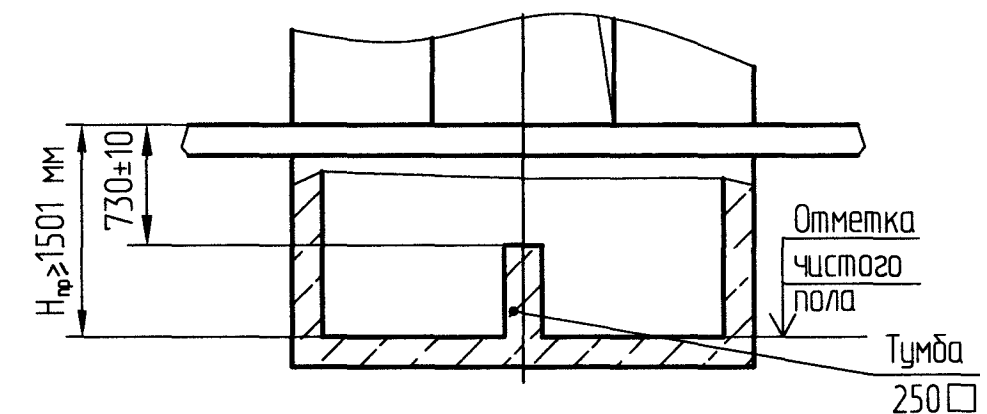


Отверстие для переключателя режимов работы, только на основной посадочной остановке административных зданий (Разрешается переносить на боковые стенки)

Ф (1) Вариант 1
При глубине прямка $1300 \leq H_{пр} \leq 1500$ мм



Ф (1) Вариант 2
При глубине прямка $H_{пр} \geq 1501$ мм



Изм.	№	Изд.	186.20005-18	Дата	02.04.18
Лист	№ докум.	Полн.	Дата		

Изм. № подл. Подруч. и дата 14.05.18
Изм. № докл. Возм. инф. № Подп. и дата 14.05.18
Спроб. № Перв. размещ.