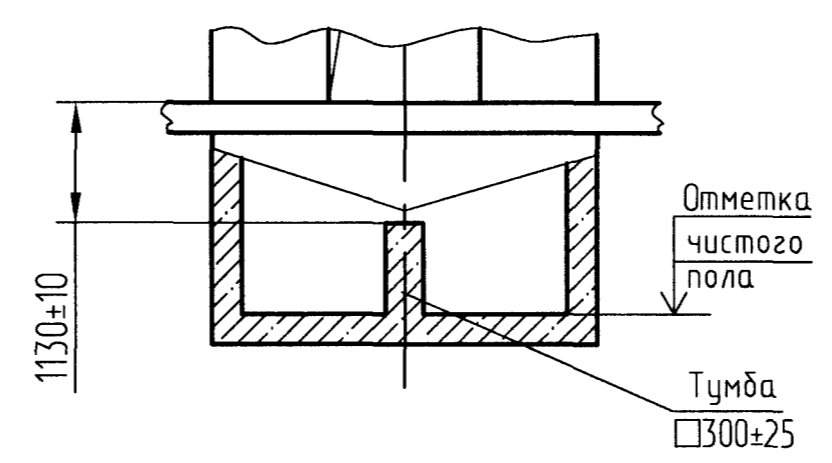


При глубине приямка от 1501 мм и более



Обознач. нагрузки	Величина нагрузки, Н	Схема действия сил	Примечания
P ₁	7600	На опоры привода на площадь 160x160 мм см А-А	Постоянные нагрузки
P ₂	6100		
P ₃	8800		
P ₄	26200		
P ₅	10500		
P ₆	6900		
P ₇	24800*		
P ₁	17900*	На детали крепления направляющих	Кратковременные нагрузки при посадке кабины на лобители
P ₂	21100*		
P ₃	64700*		
P ₄	31500*		
P ₅	14800*		
P ₂	4200	На детали крепления направляющих	Нагрузки действующие одновременно и аварийно
P ₃	1600		
P ₄	3500		
P ₅	30000	На пять направляющих на площадь 100x200	Нагрузки действующие одновременно и аварийно
P ₆	79500	На буфер кабины на площадь 160x160	
P ₇	31500	На буфер противовеса на площадь 160x160	Постоянные нагрузки
P ₈	2000	На детали крепления дверей шахты в плоскости стены	
P ₉	ГОСТ 24258-80		Нагрузка при монтаже
P ₁₀	Расчетная временная нагрузка на перекрытие под машинным помещением и крышку люка - 8000 Н/м²		

- Общие указания см. АТ-7.01-001.
- На чертеже (лист 3) дана развертка этажа с высотой не более 4000 мм. При высоте этажа более 4000 мм. предусмотреть дополнительные закладные детали для крепления направляющих с шагом "1" не более 4000 мм., при этом первый шаг закладных деталей каждого этажа должен быть не менее 2800 мм. При установке лифта в районах с сейсмичностью 7-9 баллов шаг закладных деталей должен быть не более 1500 мм.
- При высоте этажа 3600 мм и более предусмотреть дополнительные отверстия под настлы с учетом того, чтобы расстояние между отверстиями по высоте было бы не менее 1800 мм. и не более 3000 мм.
- На верхнем этаже предусмотреть дополнительные закладные детали для крепления направляющих на расстоянии 3000 мм от отметки пола верхней остановки до низа закладных деталей. Свыше отметки 3000 мм от пола верхней остановки закладные детали не устанавливать. Разбивку отверстий верхнего этажа выполнять согласно пункту 3.
- При высоте этажа до 2800 мм. допускается вместо двух пар закладных деталей для крепления дверей шахты установить одну пару закладных деталей, сохранив привязку 100 мм. от отметки пола остановки до верха закладных, увеличив соответственно размер 150 мм. до 300 мм.
- Данное строительное задание предусматривает установку лифтов с расположением электроразводки слева. Для лифтов с расположением электроразводки справа - строительное задание полностью зеркально.

АС-1.0-1016КК-01				Лифт пассажирский	Лит.	Масса	Масштаб
Изм.	Лист	№ док.чм	Дата	Q=1000кг, V=1.0м/с			1:50
Разраб.	Трифонова			Кабина 1600x1400x2100	Лист 1	Листов 3	
Пров.	Трифонова			Дверь 1000x2000			
Т. контр.							
Э метр.							
Н.контр.	Мужин			Включая режим "ПТТ"	ОАО "МОГИЛЕВЛИФТАШ" ОГК		
Учв.	Ваянчковский						

Б-Б (1) (1:20)
Вариант 1

Перв. примен.

Справ. №

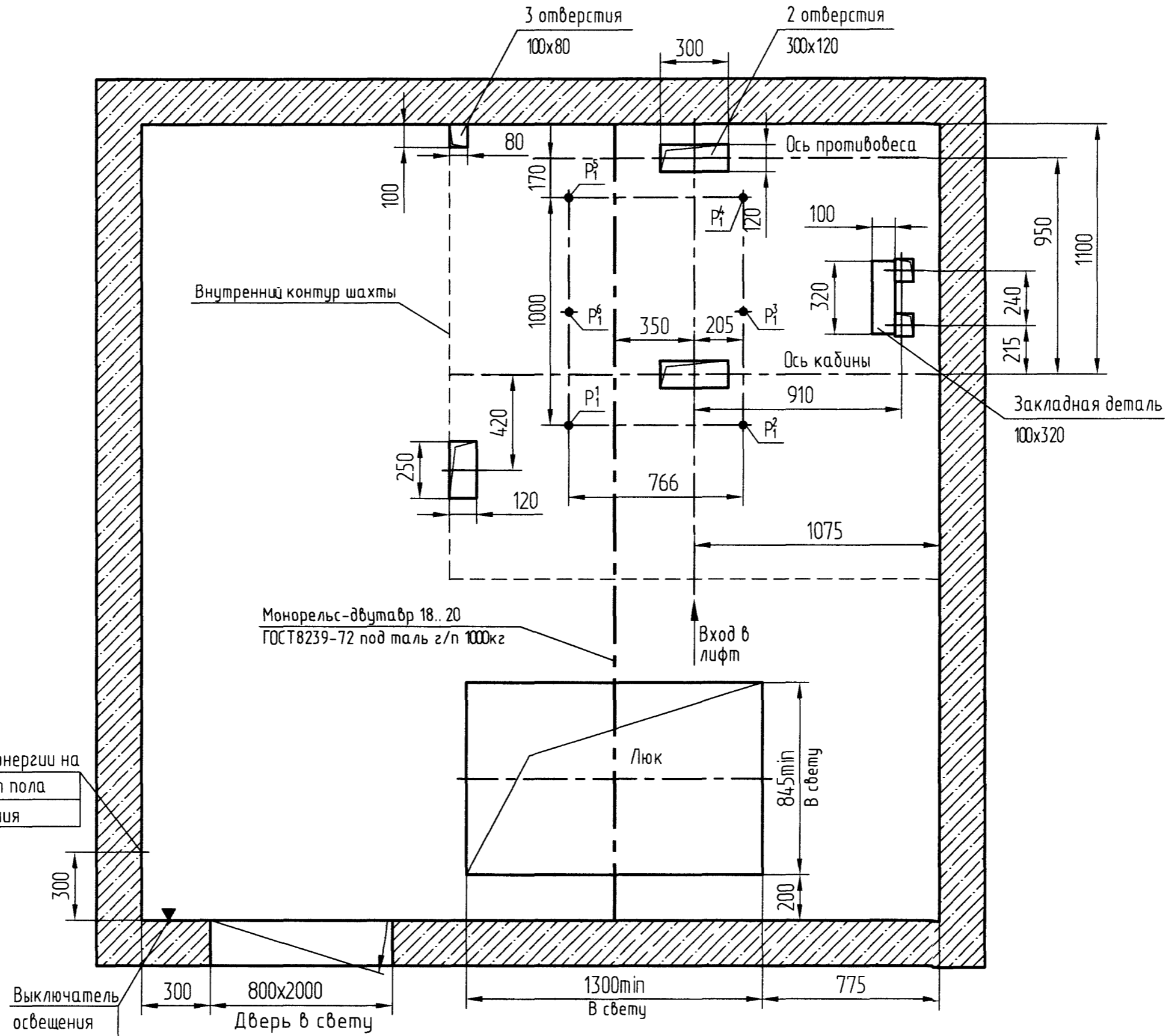
Подп. и дата

Инв. № дубл

Взам. инв. №

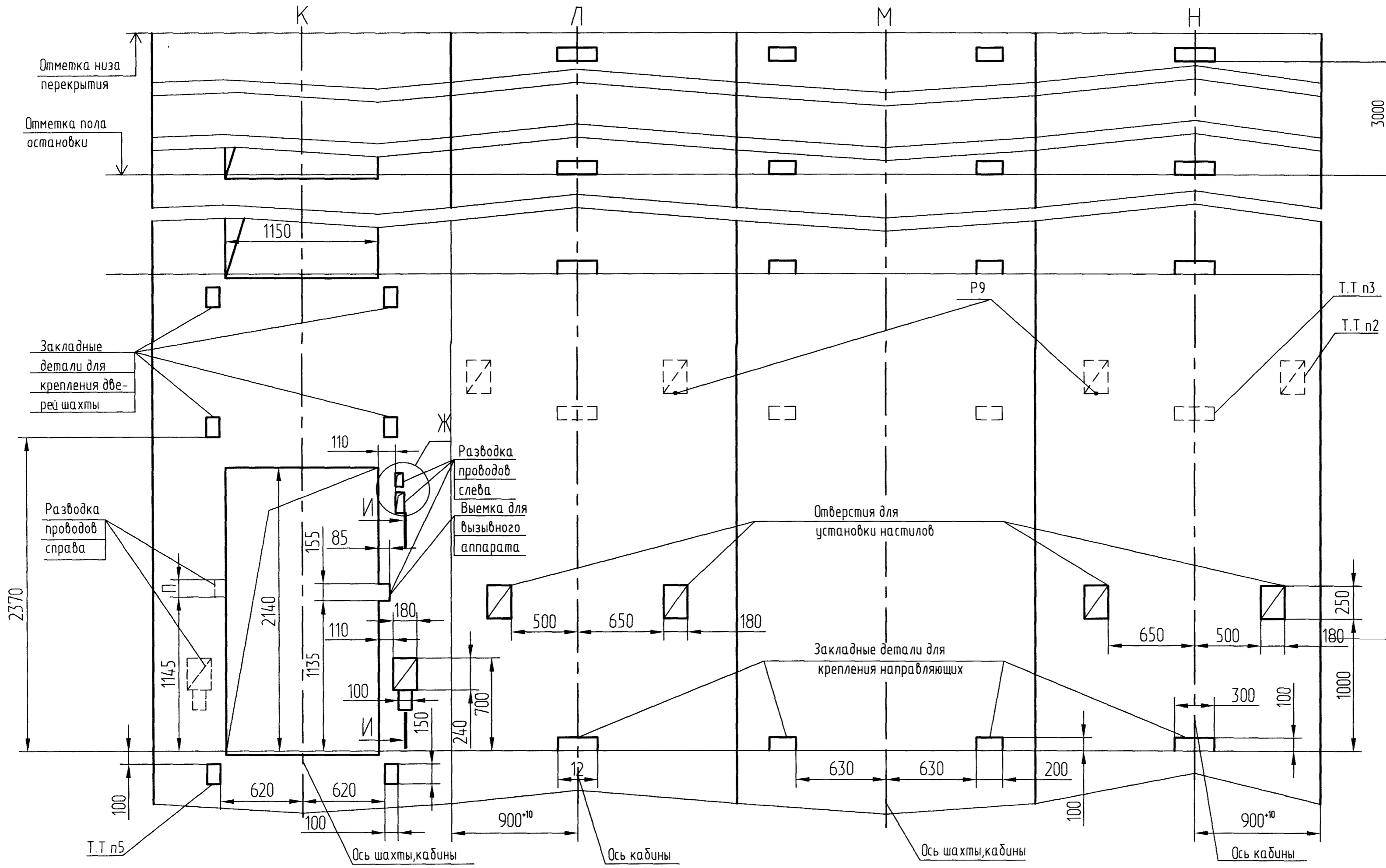
Подп. и дата

Инв. Модл.

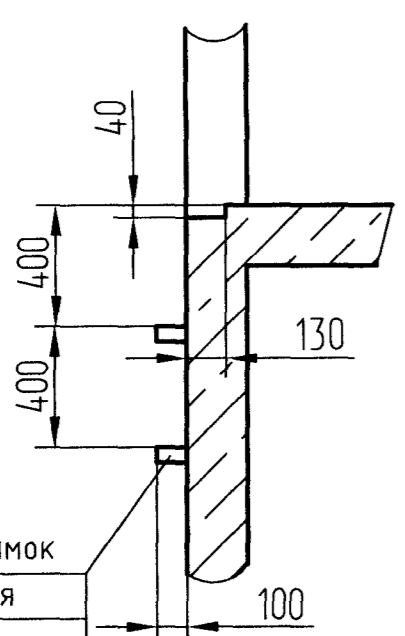


Изм	№	186.19657-17	Подп.	Дата

Развертка типового этажа шахты.
Дверь шахты с обрамлениями

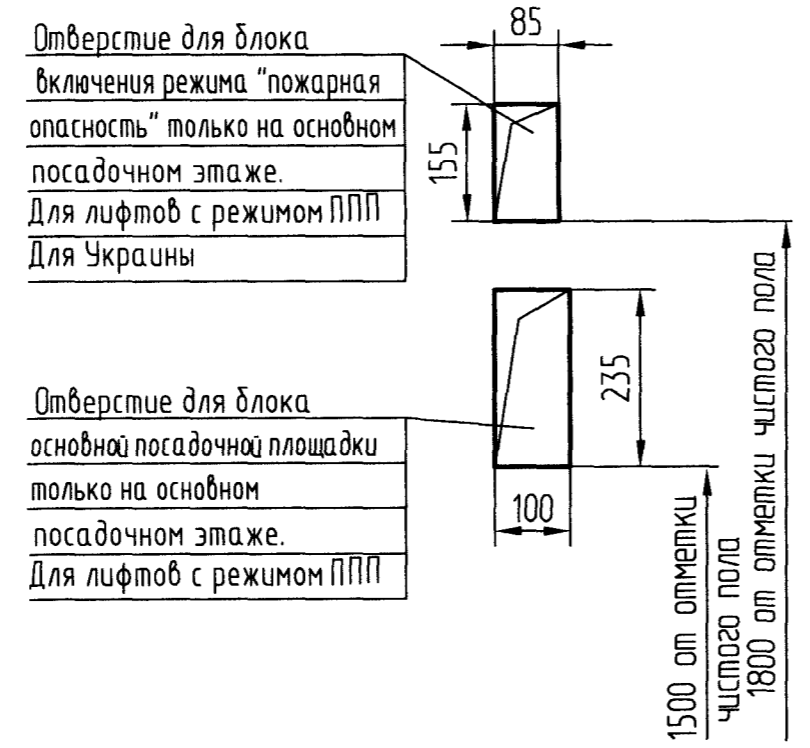


Е (1) (1:25)

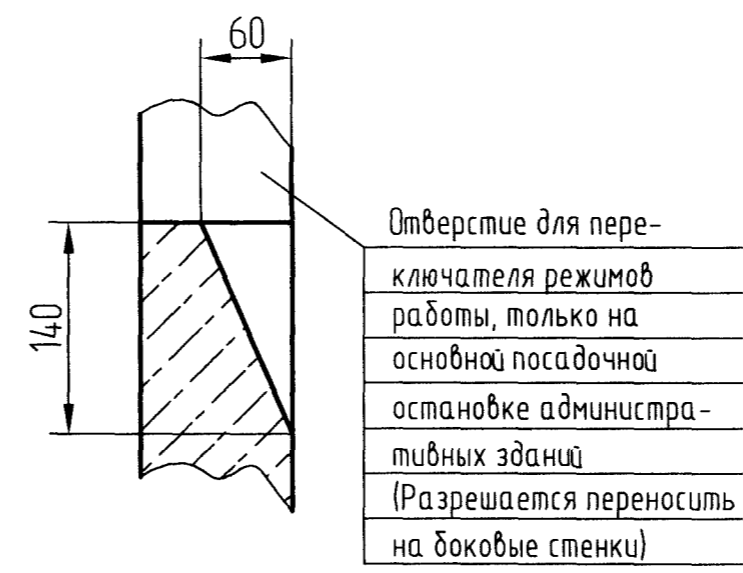


Скобы для спуска в приямок
Количество определяется
глубиной приямка

Ж (1:10)



И-И (1:5)



Г-Г (1) (1:20)

