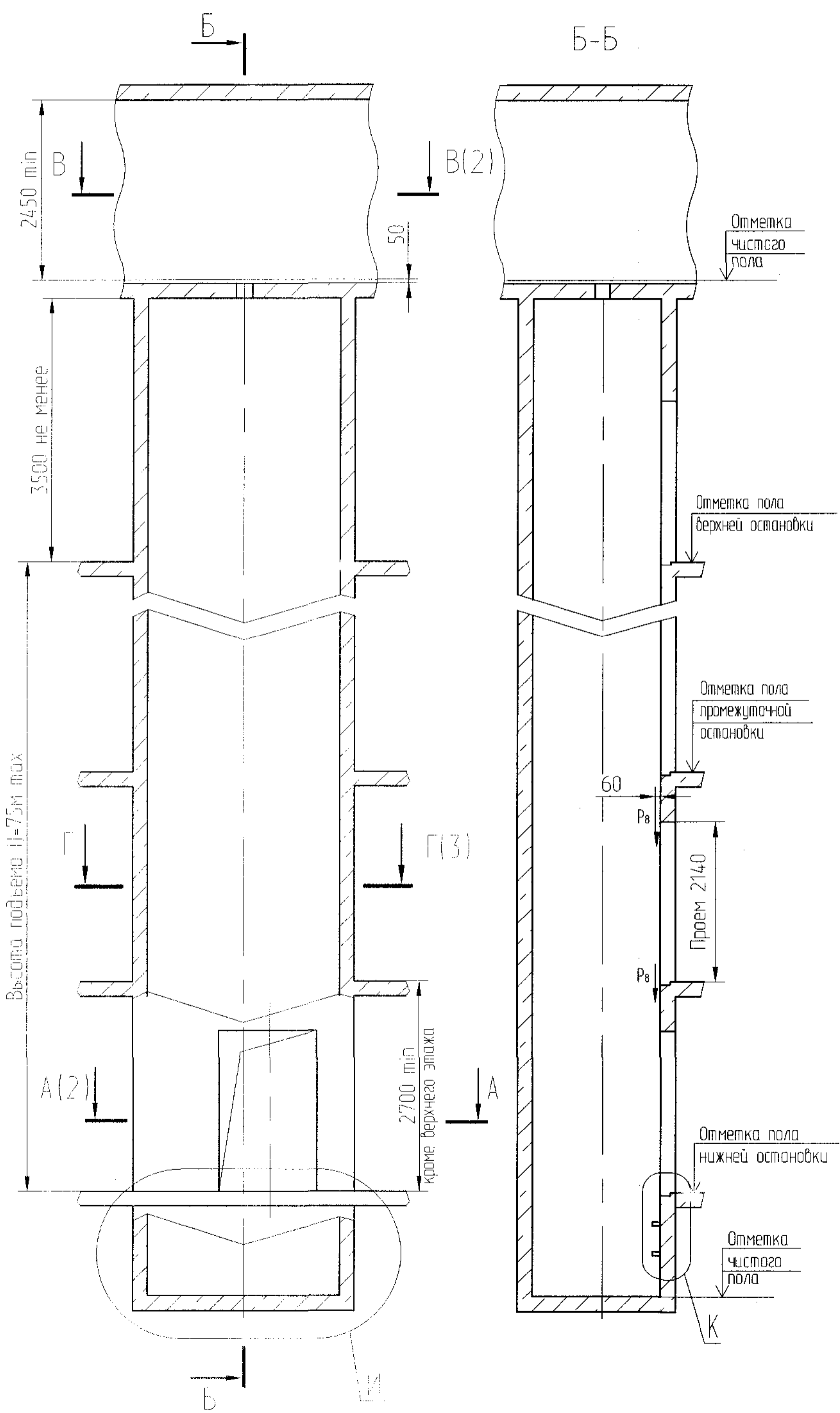
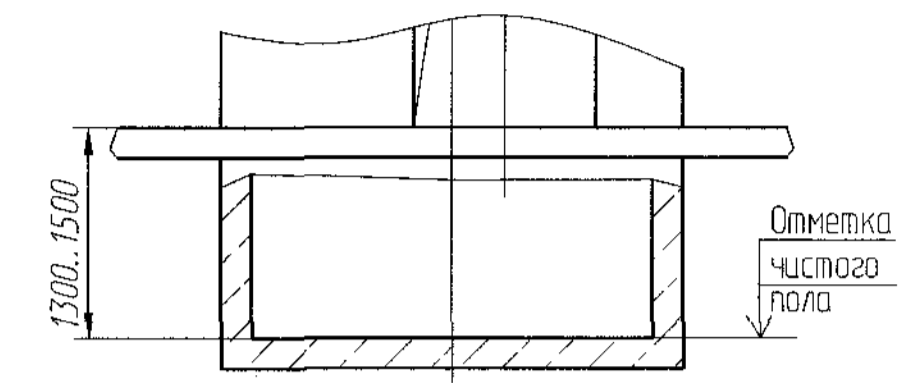


Проект справа - изображено
 Проем слева - зеркальное отражение
 (включая развертку этажа шахты и плана машинного помещения)



И
 Вариант 1
 При глубине приямка 1300..1500 мм



И
 Вариант 2
 При глубине приямка от 1501 мм и более

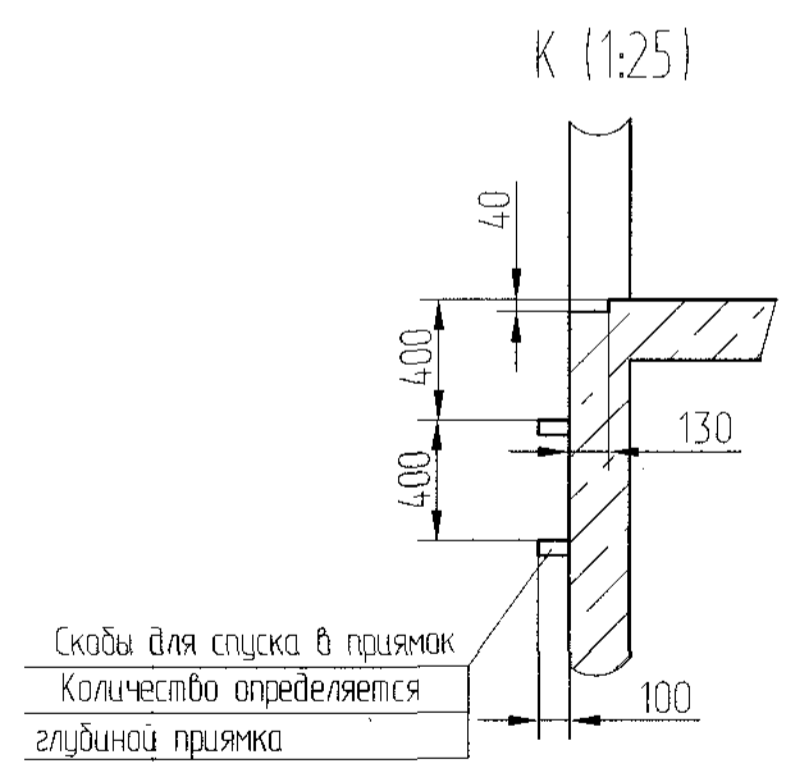
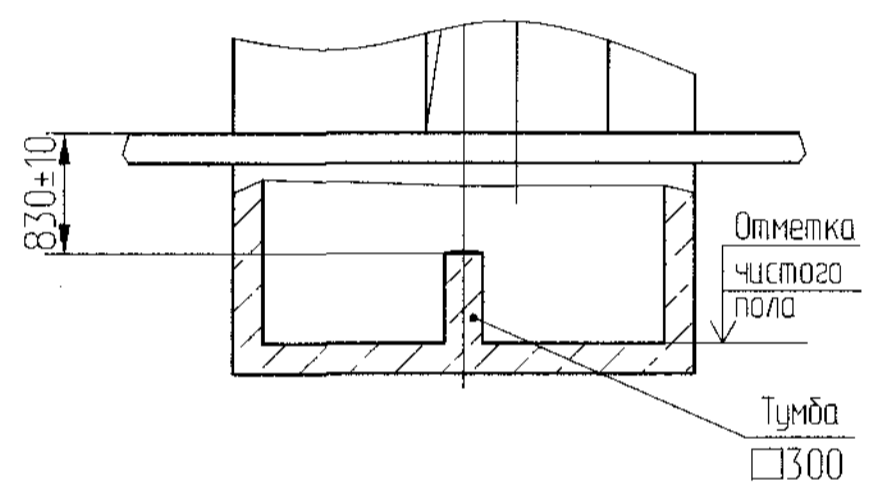


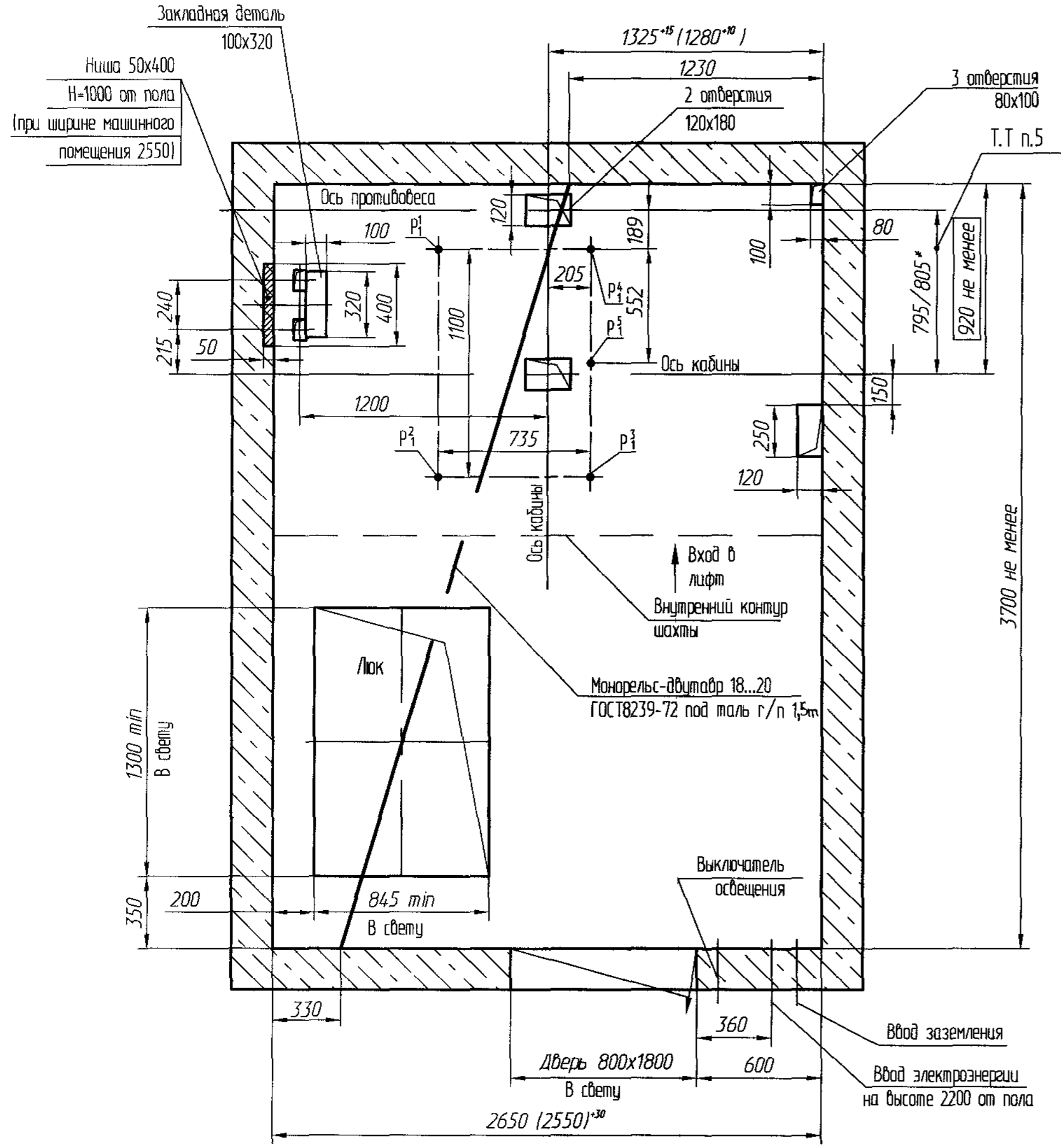
Таблица нагрузок на строительную часть от лифтовой установки			
Обозначение нагрузки	Величина нагрузки, Н	Схема действия сил	Примечания
P ₁	13800	На опоры привода см. В-В(3)	Постоянные нагрузки
P ₂	10600		
P ₃	4700		
P ₄	27850		
P ₅	8250		
P ₆	34600*		
P ₇	30350*		
P ₈	13850*		
P ₉	69000*		
P ₁₀	19800*		
P ₁₁	4300		
P ₁₂	1000	На плиты направляющих на площадь 100x100	Нагрузки действующие одновременно и аварийно
P ₁₃	2000		
P ₁₄	34000		
P ₁₅	82450	На бугер кабины на площадь 150x150	Постоянные нагрузки
P ₁₆	31400	На бугер противовеса на площадь 100x200	
P ₁₇	800	На детали крепления дверей шахты в плоскости стены	Постоянные нагрузки
P ₁₈	800	На детали крепления дверей шахты в плоскости стены	
P ₁₉	ГОСТ 24258-80	см. лист 4	
*Нагрузки даны для высоты подъема 30 м и более. При высоте менее 30 м нагрузку увеличить на 25%.			
P ₂₀	Расчетная временная нагрузка на перекрытие под машинным помещением и крышку люка - 500 кг/м²		

- Общие указания см. АТБ-0.0-0000-02, исходные данные для проектирования электроснабжения см. АС-1.0-0000-04, размещение отверстий под вызывные посты и указатели лифтовые см. АТБ-0.0-0000-05 (для дверей шахты без установки абрамлений).
- На чертеже (лист 4, 8) дана развертка этажа с высотой не более 3000 мм. При высоте этажа более 3000 мм предусмотреть дополнительные закладные детали для крепления направляющих с шагом "1" не более 3000 мм, при этом первый шаг закладных деталей каждого этажа должен быть не менее 1500 мм. При установке лифта в районах с сейсмичностью 7...9 баллов шаг закладных деталей должен быть не более 1500 мм.
- При высоте этажа 3600 мм и более предусмотреть дополнительные отверстия под настилы с учетом того, чтобы расстояние между отверстиями по высоте было бы не менее 1800 мм и не более 3000 мм.
- На верхнем этаже предусмотреть дополнительные закладные детали для крепления направляющих на расстоянии 3000 мм от отметки пола верхней остановки до низа закладных деталей. Выше отметки 3000 мм от пола верхней остановки закладные детали не устанавливать. Разбивку отверстий верхнего этажа выполнять согласно пунктам 3.
- * Размеры для лифтов с режимом "ПТП".
- При высоте этажа от 2700 до 2800 мм допускается вместо двух пар закладных деталей для крепления дверей шахты установить одну пару закладных, сохранив привязку 100 мм от отметки пола остановки до верха закладных, увеличив соответственно размер 150 мм до 300 мм.
- Допускается крепить лифтовое оборудование к стенам шахты анкерными болтами. Анкерные болты в комплект поставки не входят. Диаметр, тип и способ установки анкероб определяются из условия обеспечения выполнения требований по нагрузкам.

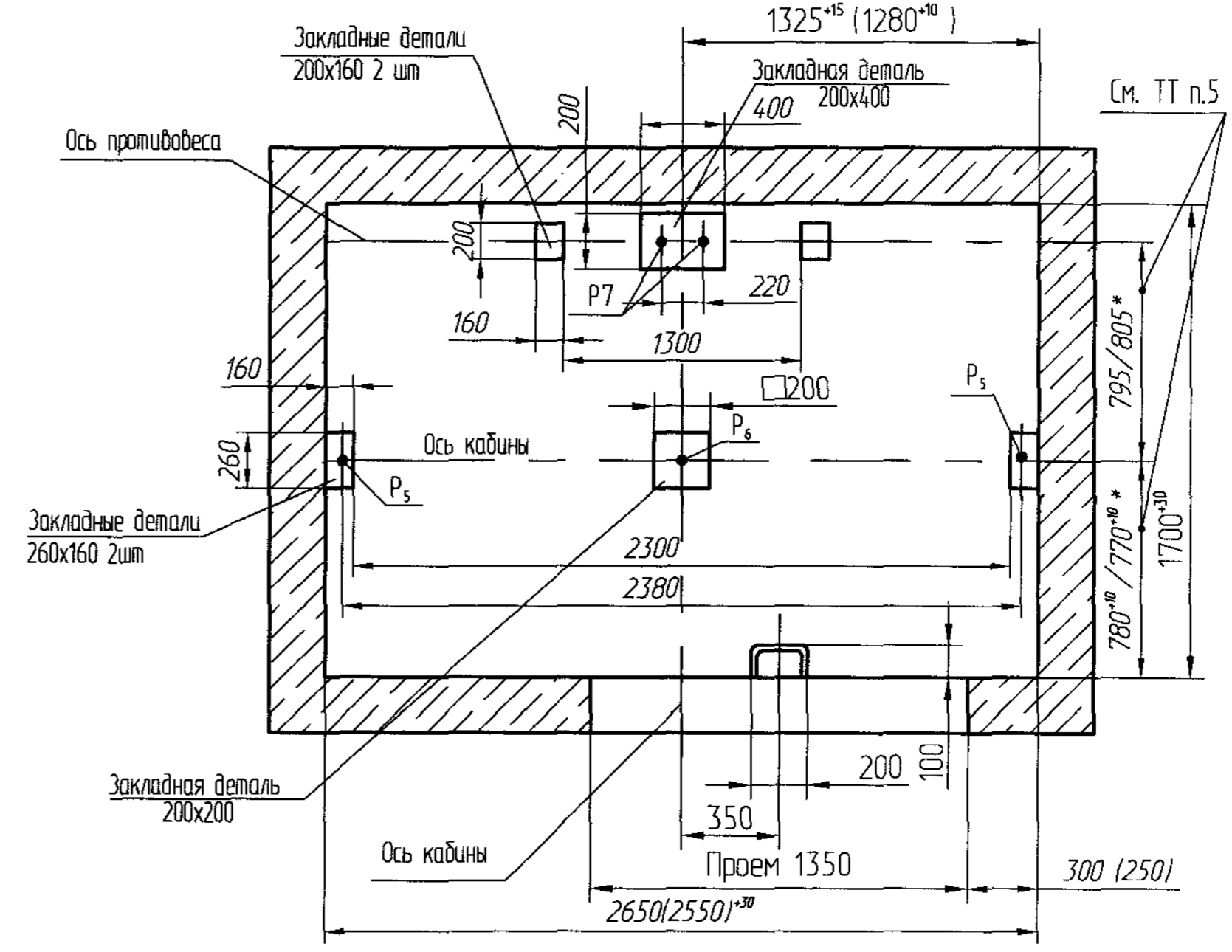
Перв. примен.
 Штроб. №
 Инв. №
 Подп. и дата
 Взам. инв. №
 Инв. №
 Подп. и дата
 2001

АС-1.0-1010КШ-01			
Изм. Лист	№ докум.	Подп.	Дата
Разроб.	Мащевич	11.18	
Проб.	Трифонов	11.18	
Т. контр.			
Э. метр.			
Н. контр.	Мухом	11.18	
Учб.	Даянчиков	11.18	
Лифт пассажирский Q=1000кг, V=1.0м/с Кабина 2100x1100x2100		Лит.	Масса Масштаб
Противовес сзади, включая режим ПТП		Лист 1	Листов 3
		ФАП "МОГИЛЕВЛИФТМАШ" ОГК	

B-B(1:20)(1)

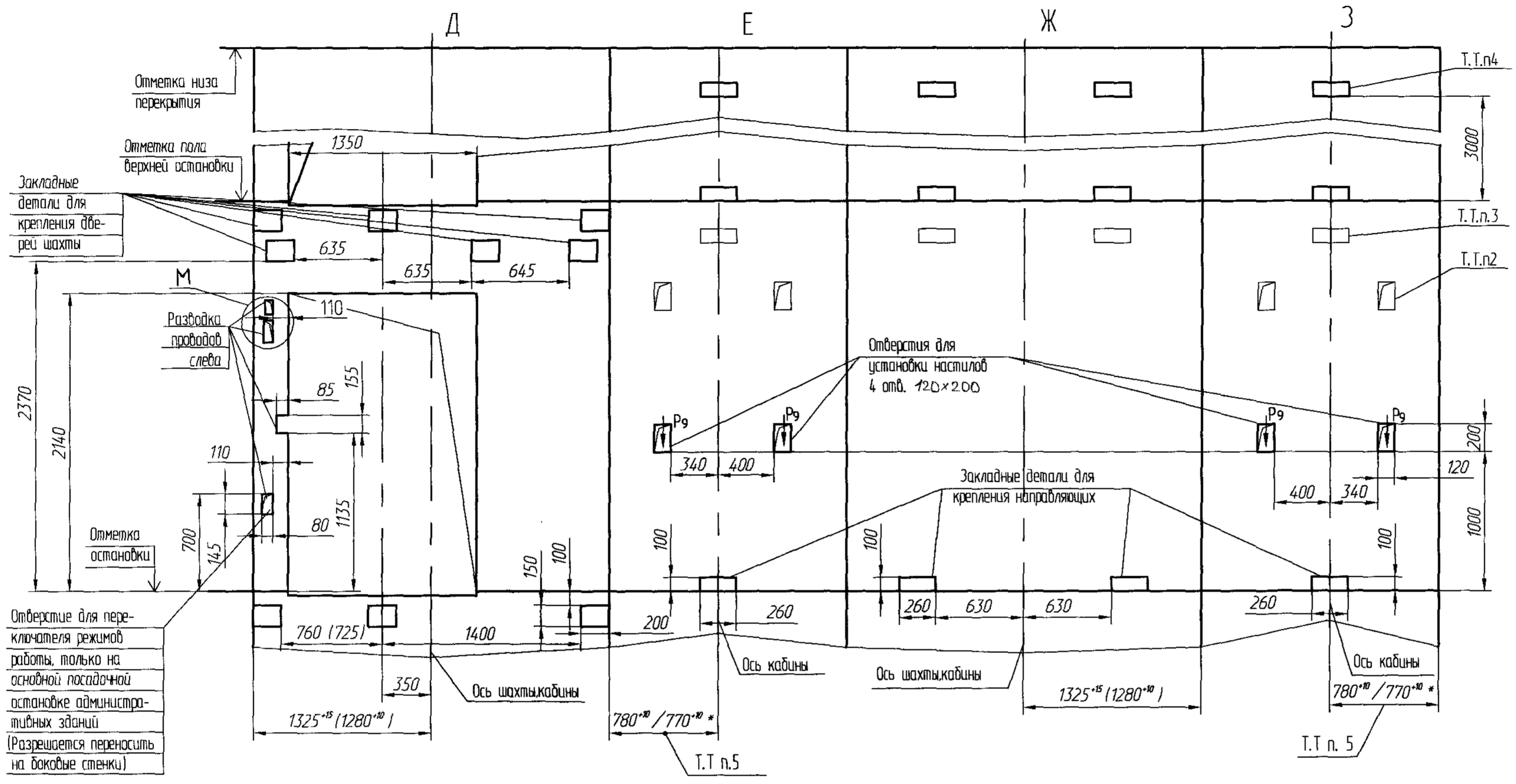


A-A(1:20)(1)



Изм. №	подп.	Дата	Изм. №	подп.	Дата
2601		18.12.2011			
Изм. №	подп.	Дата	Изм. №	подп.	Дата
Изм. №	подп.	Дата	Изм. №	подп.	Дата
Изм. №	подп.	Дата	Изм. №	подп.	Дата
Изм. №	подп.	Дата	Изм. №	подп.	Дата

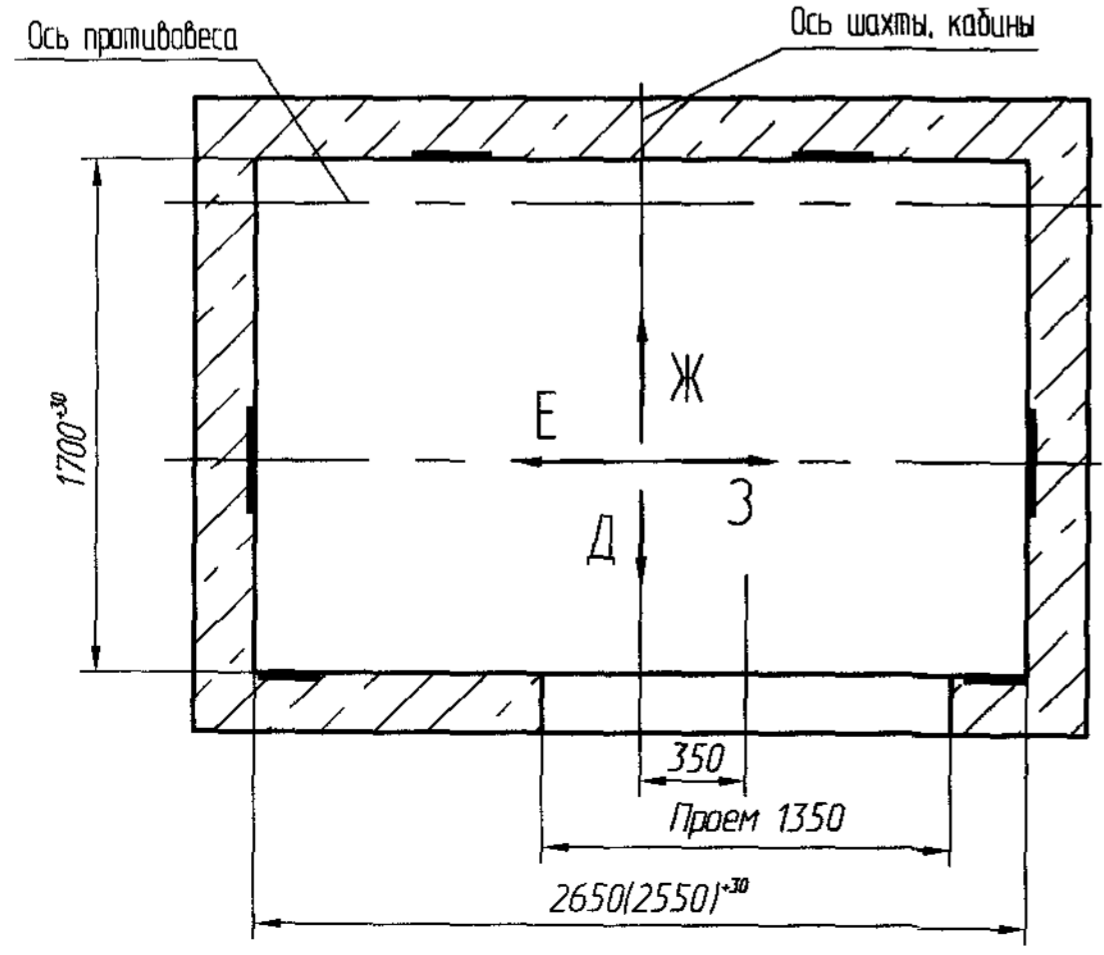
Развертка типового этажа шахты при поставке лифта с обрамлениями



Справ. № 1
Герб. примеч.

Инв. № табл. 2604
Лист № 19.12.2004
Взам. инв. № 140.Н.018
Лист № 19.12.2004
Инв. № табл. 2604

Г-Г(1) (1:25)



М (1:10)

