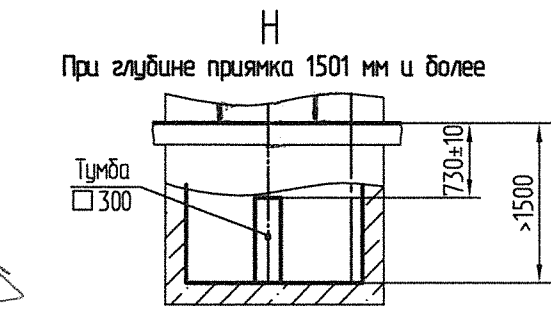
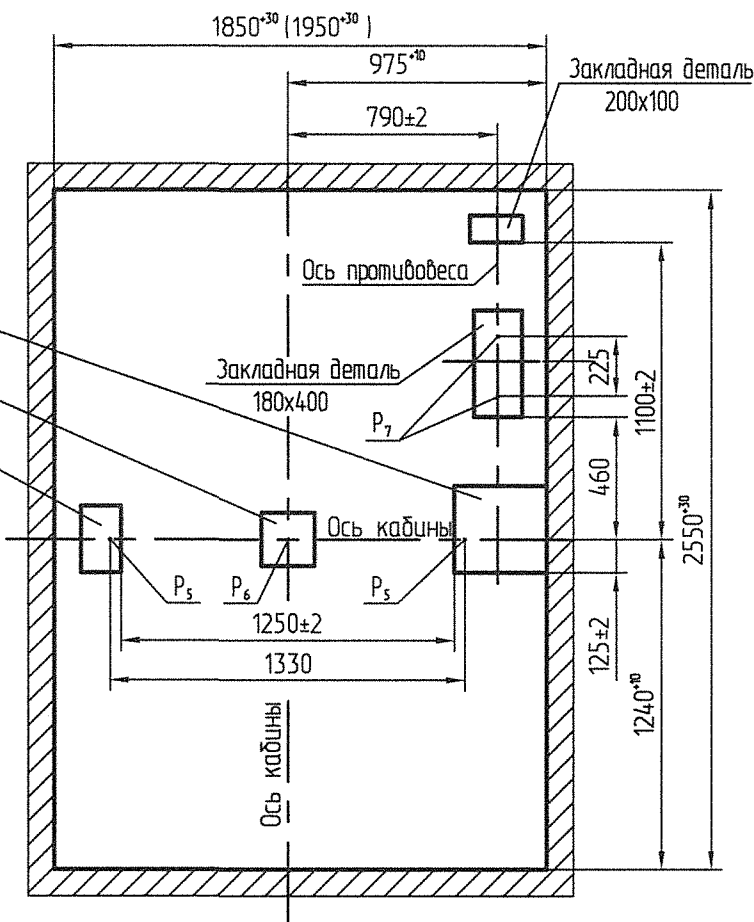
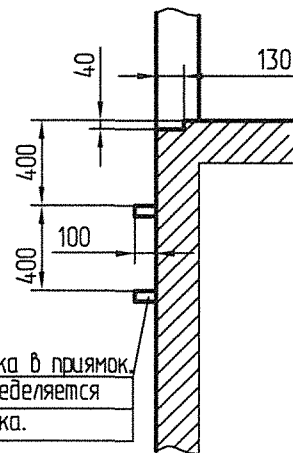


A-A (1:20)



Г (1:25)



Скобы для спуска в приямок.
Количество определяется
глубиной приямка.

Таблица нагрузок на строительную часть от лифтовой установки

Обозначение нагрузки	Величина нагрузки, Н	Схема действия сил	Примечания
P ₁ ¹	10800	На опоры привода см. В-В	Постоянные нагрузки
P ₁ ²	4700		
P ₁ ³	8300		
P ₁ ⁴	28000		
P ₁ ⁵	13900		
P ₁ ⁶	30500*	На детали крепления направляющих	Кратковременные нагрузки при посадке кабины на ловители
P ₁ ⁷	14000*		
P ₁ ⁸	20000*		
P ₁ ⁹	69200*		
P ₁ ¹⁰	34700*		
P ₂	1185	На детали крепления направляющих	Нагрузки действующие одновременно и аварийно
P ₃	1130		
P ₄	2500		
P ₅	46 000		
P ₆	86 400	На пять направляющих на площадь 100x100 мм	Нагрузки действующие одновременно и аварийно
P ₇	66 700	На буйфер кабины на площадь 150x150 мм	
P ₈	800	На буйфер противовеса на площадь 150x150 мм	
P ₉	800	На детали крепления дверей шахты в плоскости стены	Постоянные нагрузки
P ₁₀	ГОСТ 24258-80	см. лист 2	Нагрузки при монтаже

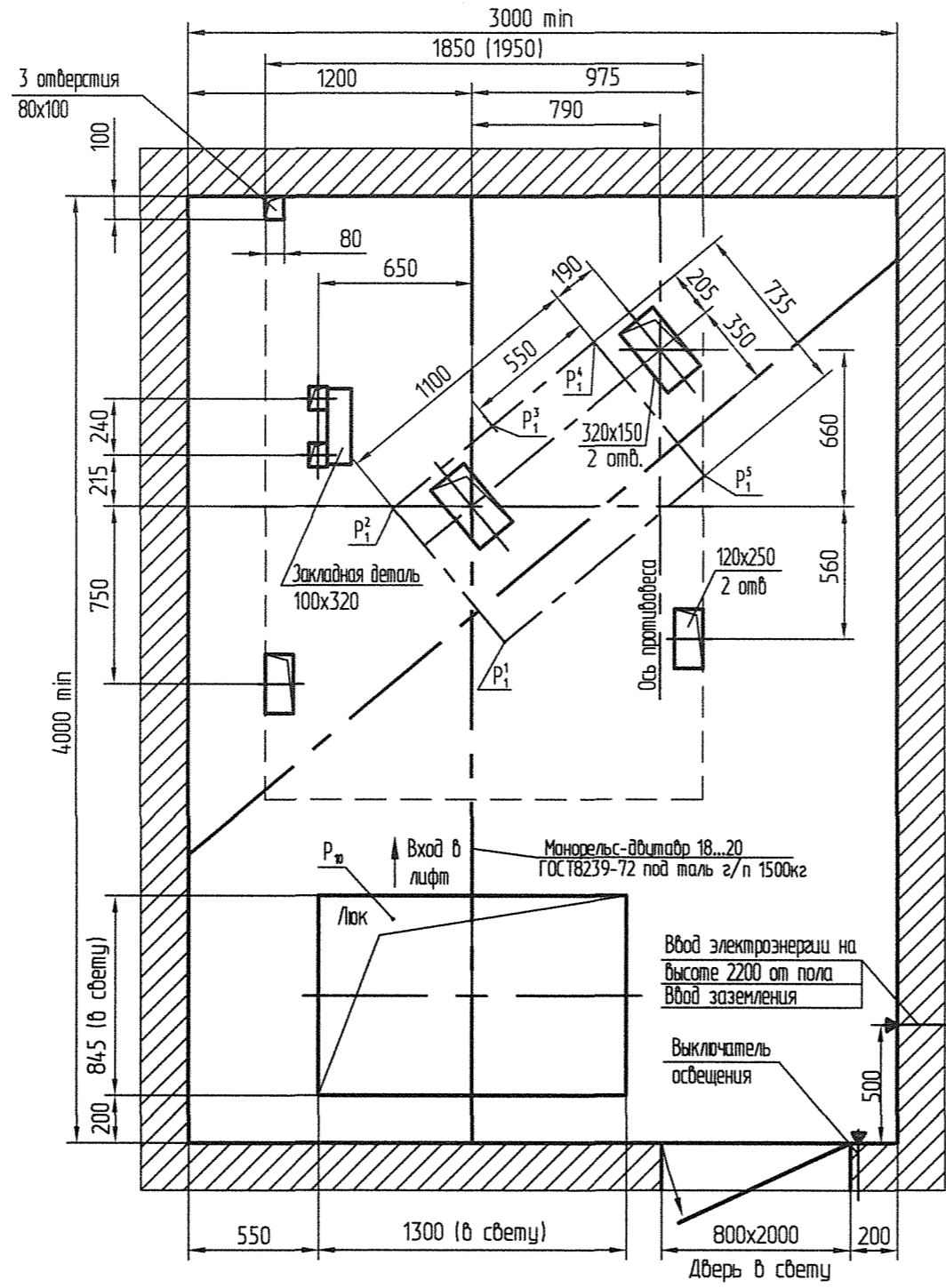
*Нагрузки даны для высоты подъема 30м и более. При высоте менее 30м нагрузки увеличить на 25%.

Расчетная временная нагрузка на перекрытие под машинным помещением и крышку люка - 800 кг/м²

- Общие указания см. АТБ-0,0-0000-02
- На чертеже (лист 3, 4) дана развертка этажа с высотой не более 3000мм. При высоте этажа более 3000мм предусмотреть дополнительные закладные детали для крепления направляющих с шагом "L" не более 3000 мм, при этом первый шаг закладных деталей каждого этажа должен быть не менее 1500мм. При установке лифта в районах с сейсмичностью 7...9 баллов шаг закладных деталей должен быть не более 1500мм.
- При высоте этажа 3600 мм и более предусмотреть дополнительные отверстия под настилы с учетом того, чтобы расстояние между отверстиями по высоте было бы не менее 1800 мм и не более 3000мм
- На верхнем этаже предусмотреть дополнительные закладные детали для крепления направляющих на расстоянии 3000 мм от отметки пола верхней остановки до низа закладных деталей. Выше отметки 3000 мм от пола верхней остановки закладные детали не устанавливать. Разбивку отверстий верхнего этажа выполнять согласно пункту 3.
- При высоте этажа от 2700 до 2800мм допускается вместо двух пар закладных деталей для крепления дверей шахты установить одну пару закладных деталей, сохранив привязку 100 мм от отметки пола остановки до верха закладных, увеличив соответственно размер 150мм до 280мм.
- Данное строительное задание предусматривает установку лифтов с расположением противовеса справа. Для лифтов с расположением противовеса слева - строительное задание полностью зеркально.

AC-1.0-1010КГ-02				Лит.	Масса	Масшт
Изм.	Лист	№ докум.	Пробл.	Дата		
Разраб.	Трифонов					1:50
Проб.	Трифонов					
Т. контр.						
Э. метр.						
Н.контр.	МЦХН					
Умб.	Ваянковский					
Лифт пассажирский Q=1000кг, V=1,0 м/с Кабина 1100x2100x2100 Дверь 800x2000 (900x2000)				Лист 1		Листов 3
Двери шахты автоматические (центрального открывания)				ОАО "МОГИЛЕВЛИФТМАШ" ОГК		

В-В (1:20) (1)



Перб. примен.

Справ. N°

Подп. и дата

Взам. инв. N°

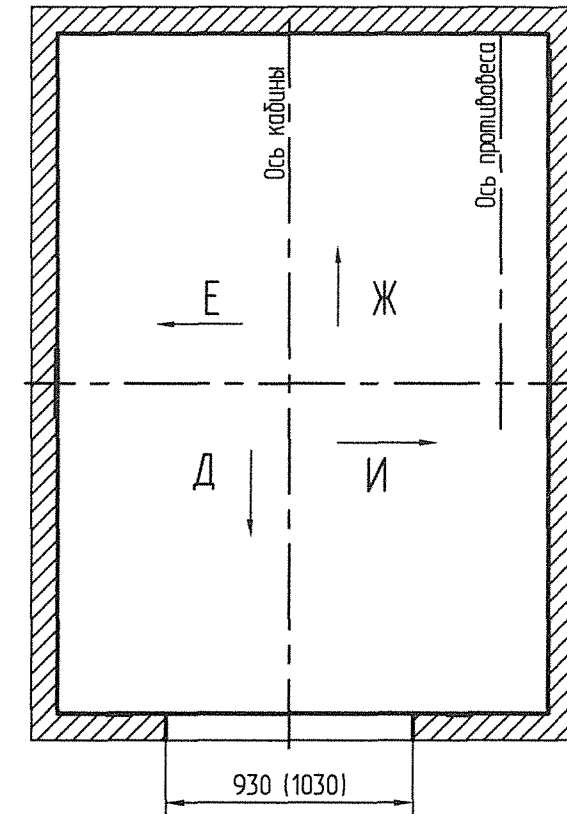
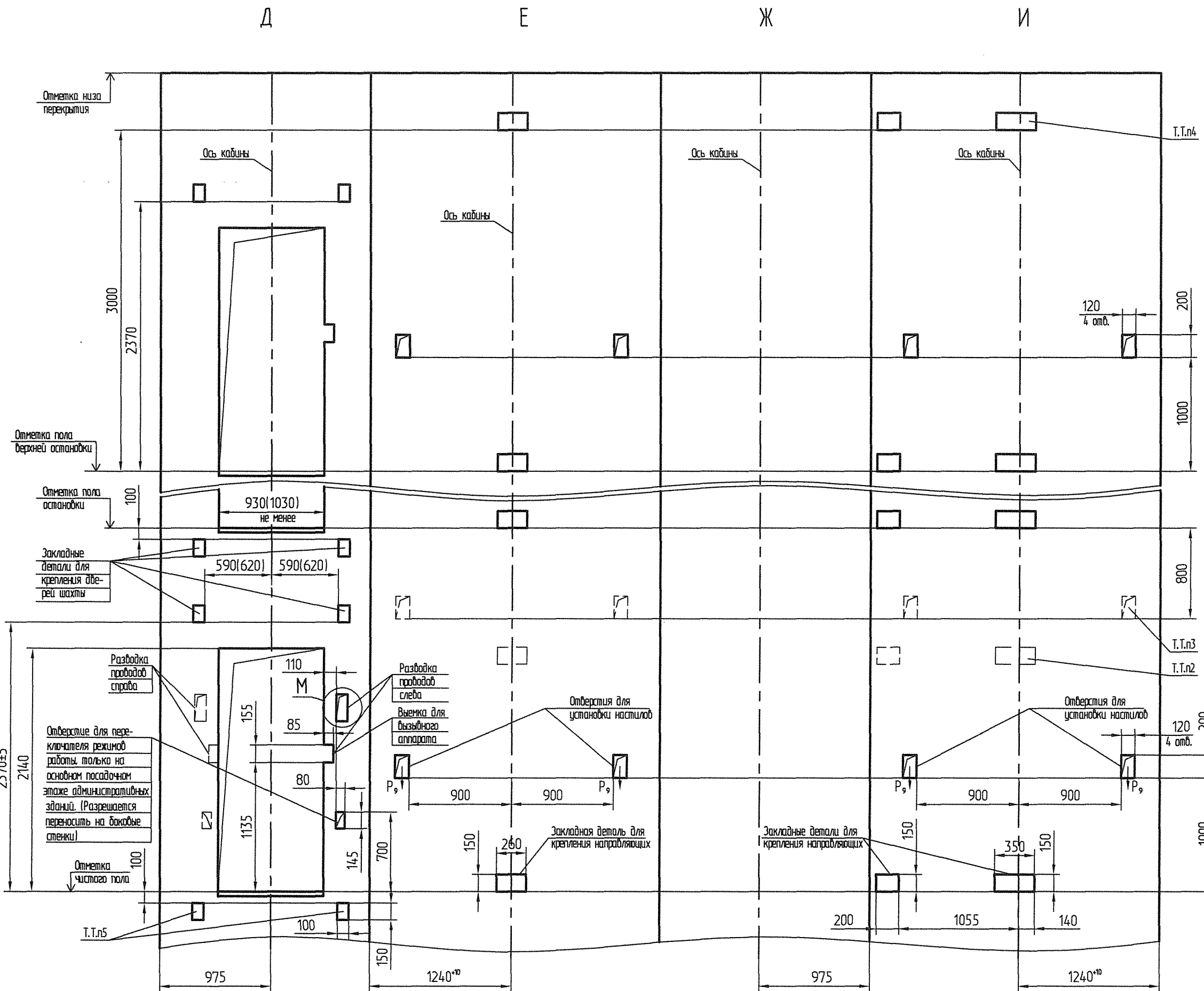
Инв. Nподл.

Подп. и дата

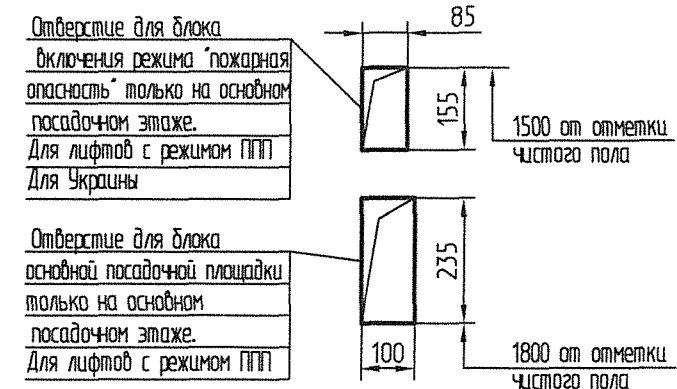
Инв. Nподл.

-	Изм.	136.20026-А	05.18
Изм./лист	N° докум.	Подп.	Дата

Дверь шахты с обрамлениями



М (1:10)



Имя, Инициалы, Подпись, Дата, Вид, Имя, №, Инв. №, Дибл., Подп. и дата, Серия, №, Перв. примеч.