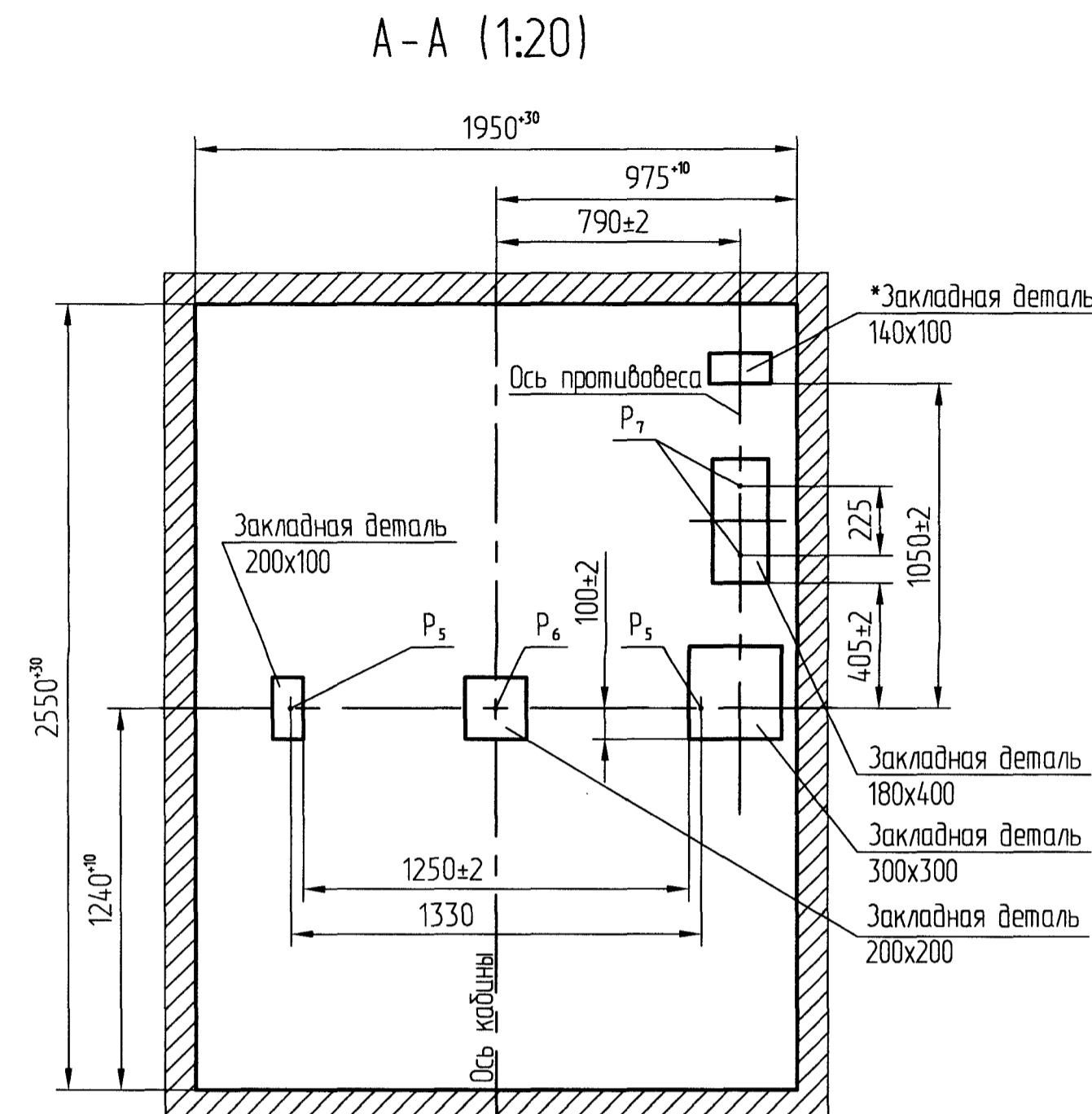
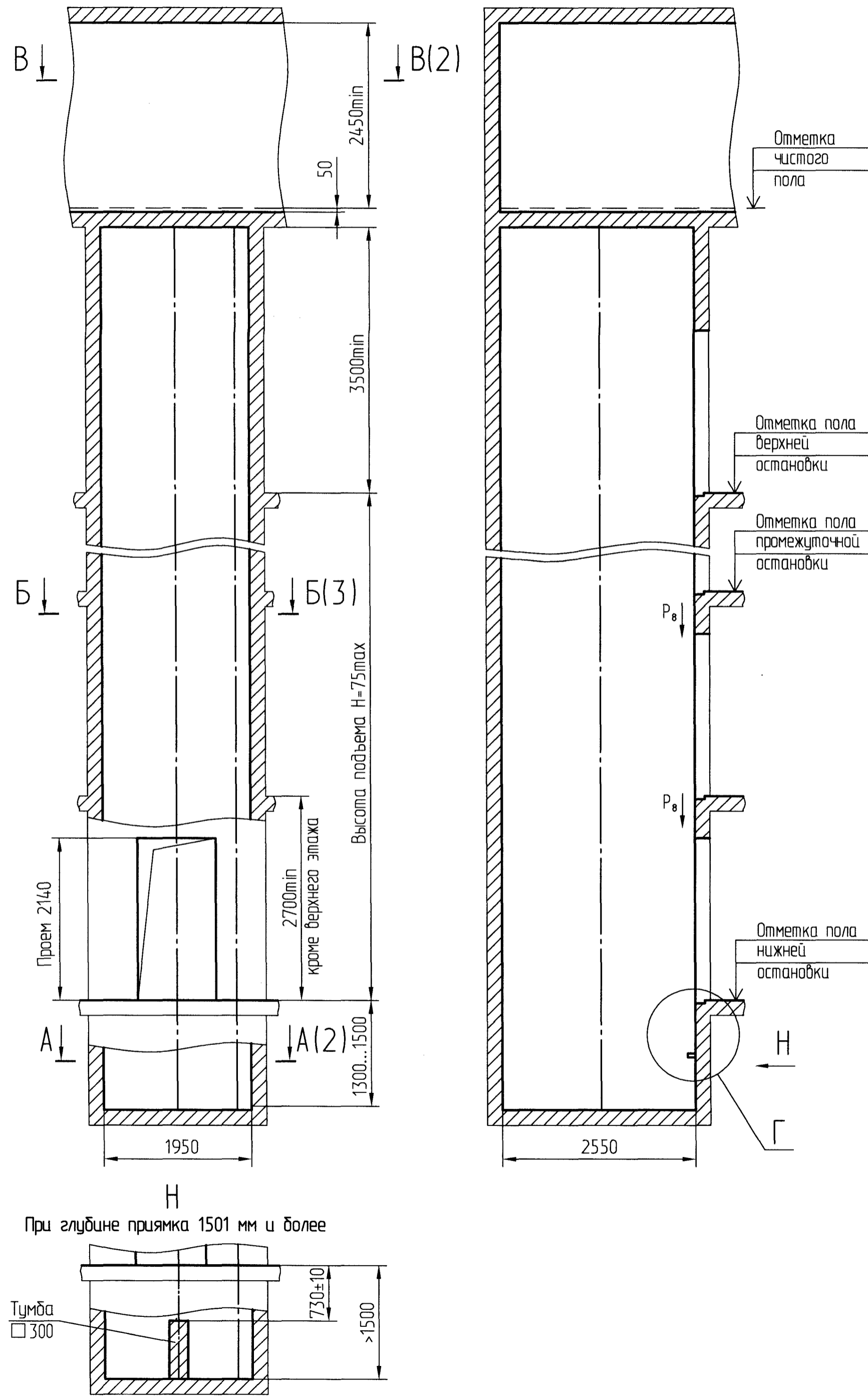
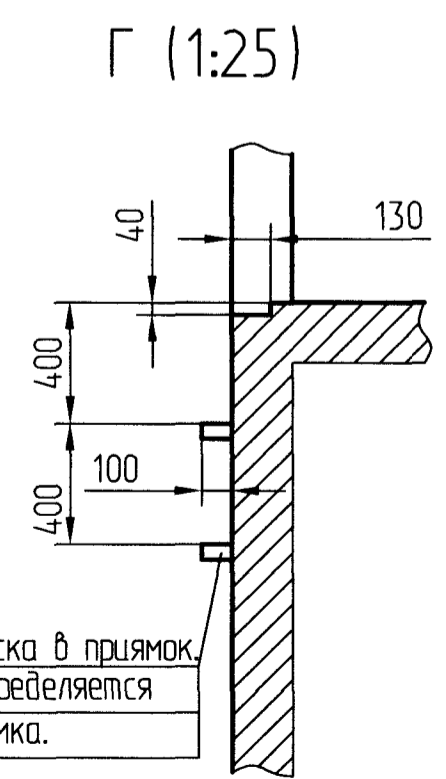


Рис. 1.
Противовес справа



Обозначение нагрузки	Величина нагрузки, Н	Схема действия сил	Примечания
P ₁ ¹	8400	На опоры привода см. А-А12)	Постоянные нагрузки
P ₁ ²	11500		
P ₁ ³	9500		
P ₁ ⁴	22000		
P ₁ ¹	23100*		
P ₁ ²	27500*		
P ₁ ³	23300*		
P ₁ ⁴	53000*	Кратковременные нагрузки при посадке кабины на лобители	
P ₂	745		На детали крепления направляющих
P ₃	710		
P ₄	2500		
P ₅	35 000	На пять направляющих на площадь 100x100 мм	
P ₆	71 800	На буфер кабины на площадь 150x150 мм	
P ₇	29 800	На буфер противовеса на площадь 150x150 мм	Постоянные нагрузки
P ₈	800	На детали крепления дверей шахты в плоскости стены	
P ₉	ГОСТ 24258-80		Нагрузки при монтаже
*Нагрузки даны для высоты подъема 30м и более. При высоте менее 30м нагрузки увеличить на 25%			
P ₁₀	Расчетная временная нагрузка на перекрытие под машинным помещением и крышку лока - 500 кг/м ²		

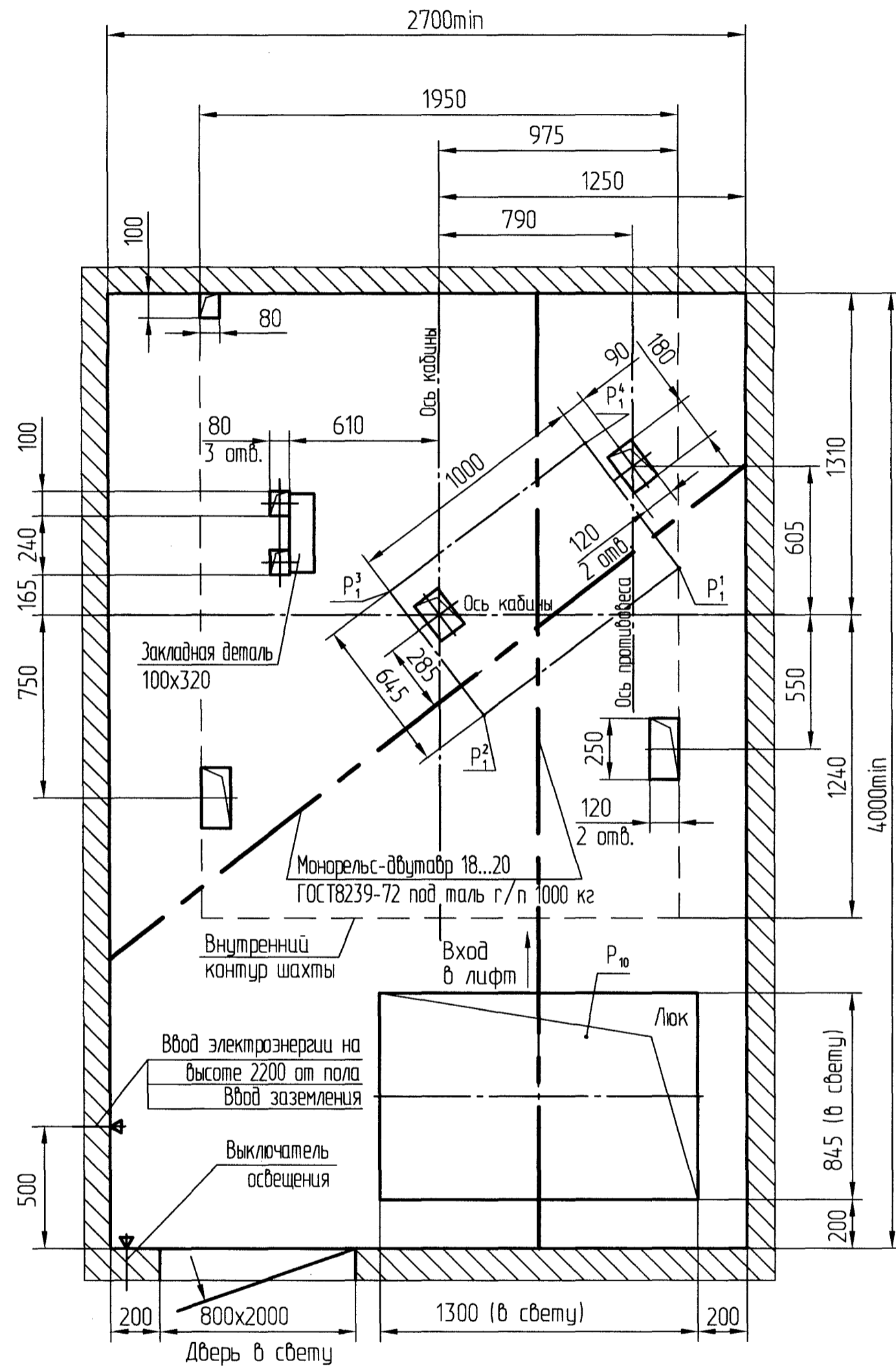
- Общие указания см. АТБ-0,0-0000-02
- На чертеже (лист 3, 4) дана развертка этажа с высотой не более 3000мм. При высоте этажа более 3000мм предусмотреть дополнительные закладные детали для крепления направляющих с шагом "L" не более 3000 мм, при этом первый шаг закладных деталей каждого этажа должен быть не менее 1500мм. При установке лифта в районах с сейсмичностью 7...9 баллов шаг закладных деталей должен быть не более 1500мм.
- При высоте этажа 3600 мм и более предусмотреть дополнительные отверстия под настилы с учетом того, чтобы расстояние между отверстиями по высоте было бы не менее 1800 мм и не более 3000мм
- На верхнем этаже предусмотреть дополнительные закладные детали для крепления направляющих на расстоянии 1500 и 3000 мм от отметки пола верхней остановки до низа закладных деталей. Выше отметки 3000 мм от пола верхней остановки закладные детали не устанавливать. Разбивку отверстий верхнего этажа выполнять согласно пункту 3.
- При высоте этажа от 2700 до 2800мм допускается вместо двух пар закладных деталей для крепления дверей шахты установить одну пару закладных деталей, сохранив привязку 100 мм от отметки пола остановки до верха закладных, увеличив соответственно размер 150мм до 280мм.
- *При установке лифта в районах с сейсмичностью 7...9 баллов заменить закладную деталь с размерами 140x100 мм на закладную деталь 200x100. Размер 1050 мм увеличить до 1080 мм.
- Данное строительное задание предусматривает установку лифтов с расположением противовеса справа. Для лифтов с расположением противовеса слева - строительное задание полностью зеркально.



АС-1.0-0611К-06			
Изм/Лист	№ док.ум.	Подп.	Дата
Разраб.	Трифонов	М.О.	10.01
Проб.	Трифонов	М.О.	10.01
Т. контр.			
Э. метр.			
Н. контр.	Мухом	М.О.	01.10
Утв.	Заянчковский	М.О.	01.10
Лифт пассажирский Q=630кг, V=1.0 м/с Кабина 1100x2100x2100 Дверь 900x2000		Лит.	Масса
		Лист 1	Листов 3
Двери шахты автоматические, центрального открывания.		ОАО "МОГИЛЕВЛИФТМАШ" ОГК	

Перв. примен.
Справ. №
Подп. и дата
Изм. №
Изм. №
Изм. №
Изм. №
Изм. №

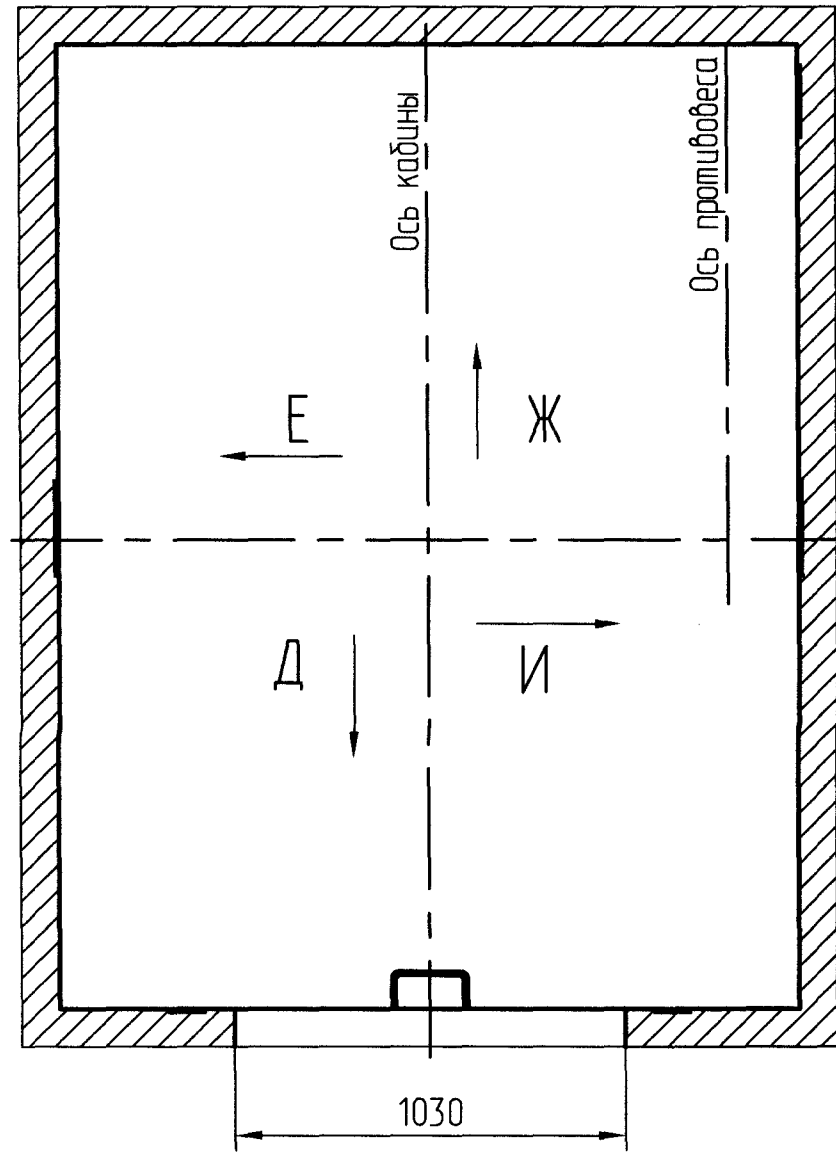
B-B (1:20) (1)



Перв. примен.
Справ. №

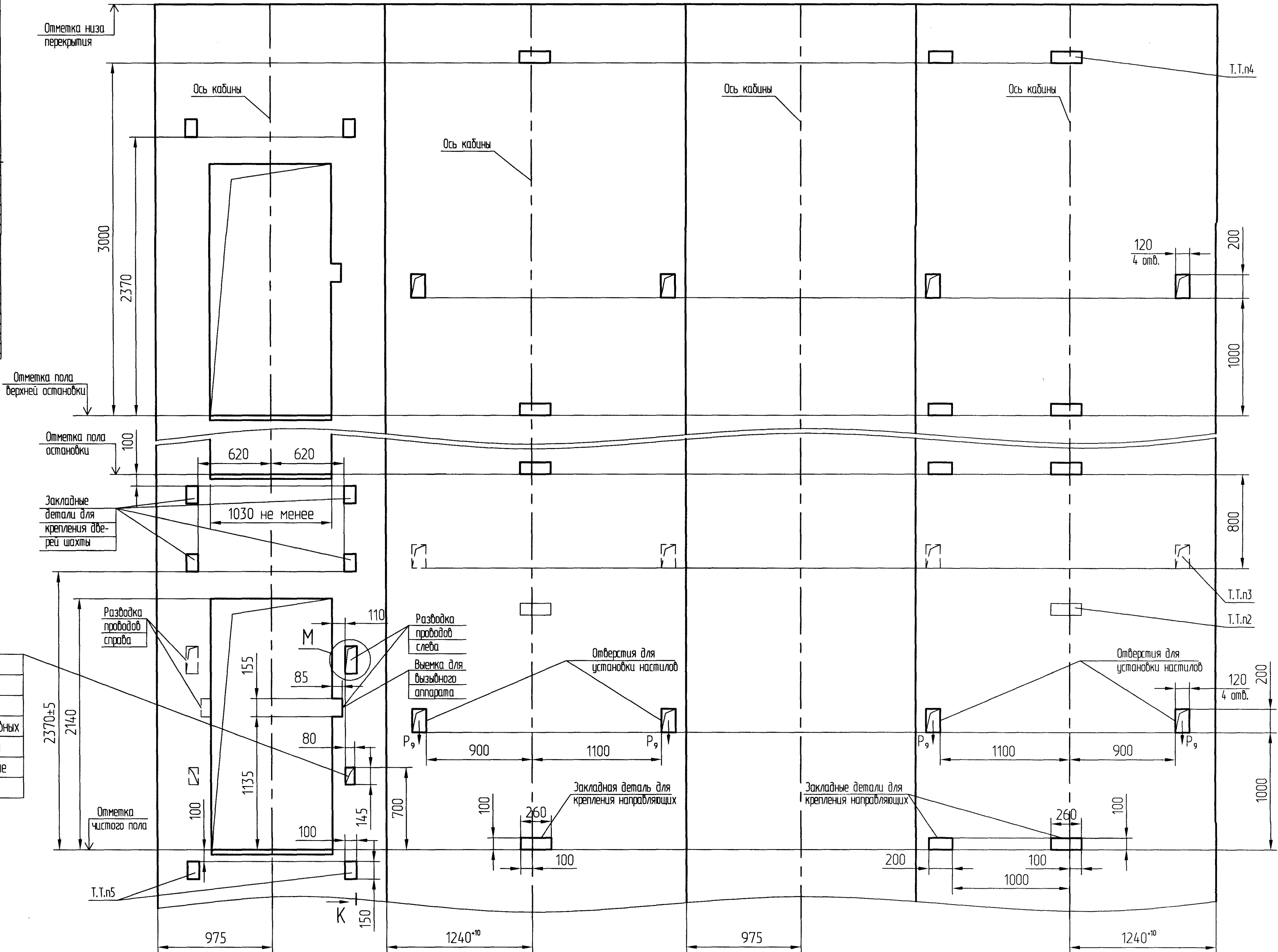
Исполн. подл.	Подпр. и дата	Взам. инв. №	Инв. № дубл.	Подп. и дата
И.С.	18.08.18	18.08.18		18.08.18

Б (1:20) (1)



Дверь шахты с обрамлениями

Д Е Ж И

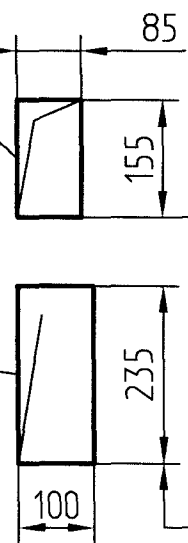


М (1:10)

Отверстие для переключателя режимов работы, только на основном посадочном этаже административных зданий. (Разрешается переносить на боковые стенки)

Отверстие для блока включения режима "пожарная опасность" только на основном посадочном этаже. Для лифтов с режимом ППП Для Украины

Отверстие для блока основной посадочной площадки только на основном посадочном этаже. Для лифтов с режимом ППП



Перв. примен.
Спроб. №
Инв.№ подл.
Инв.№ подл. взамен.
Инв.№ подл. дата
Инв.№ подл. дата