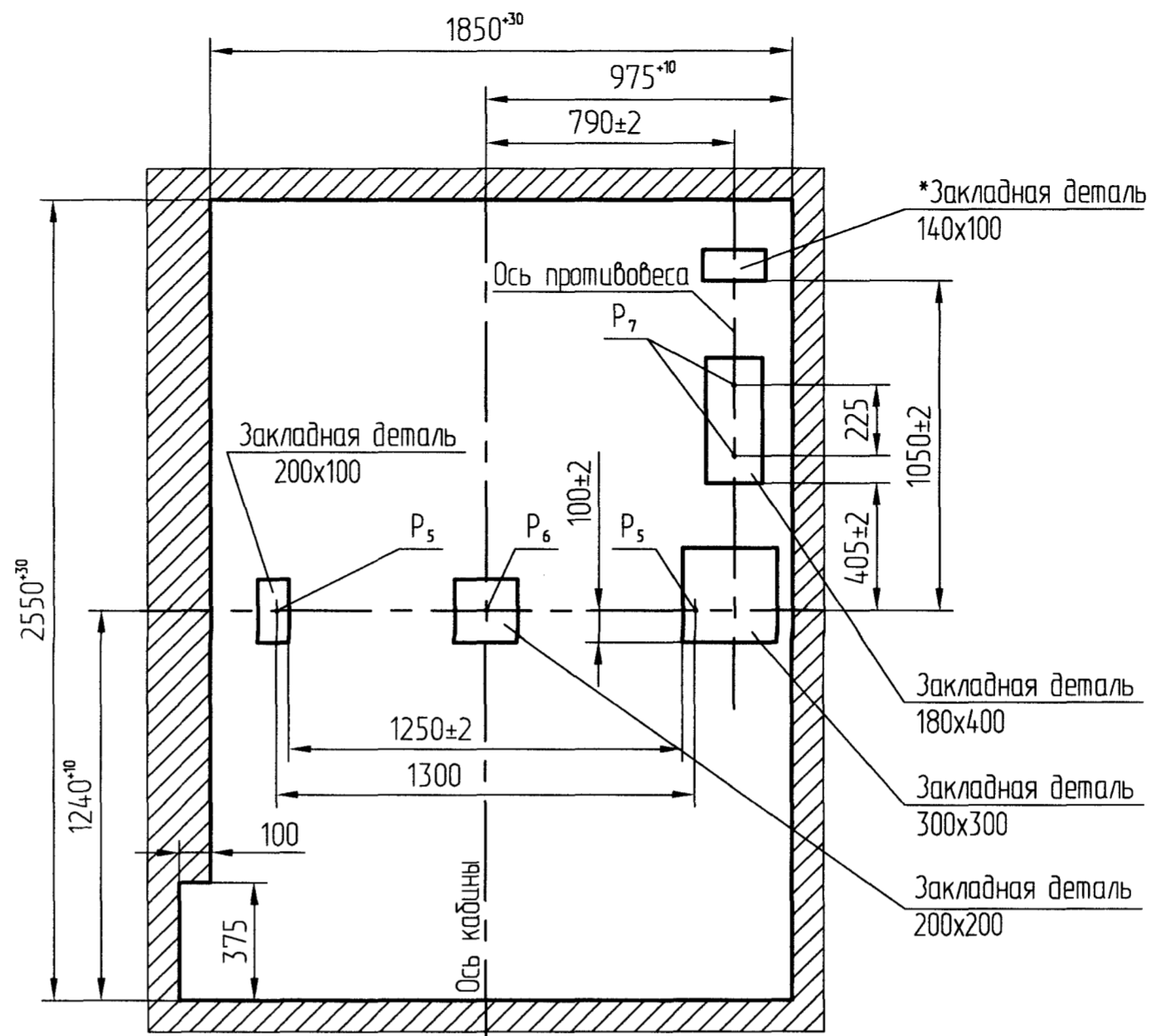


A-A (1:20) (1)



Г (1:25)

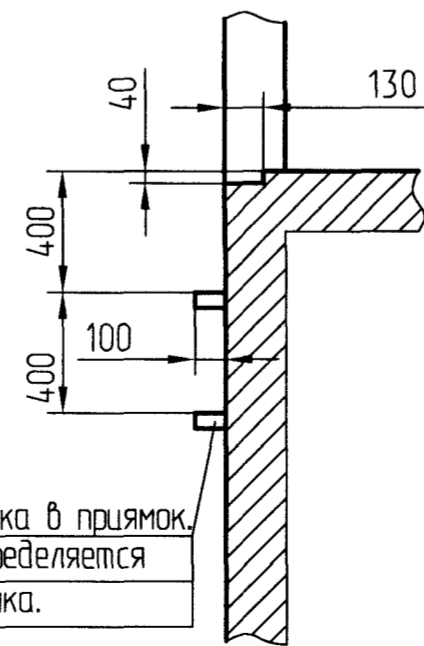


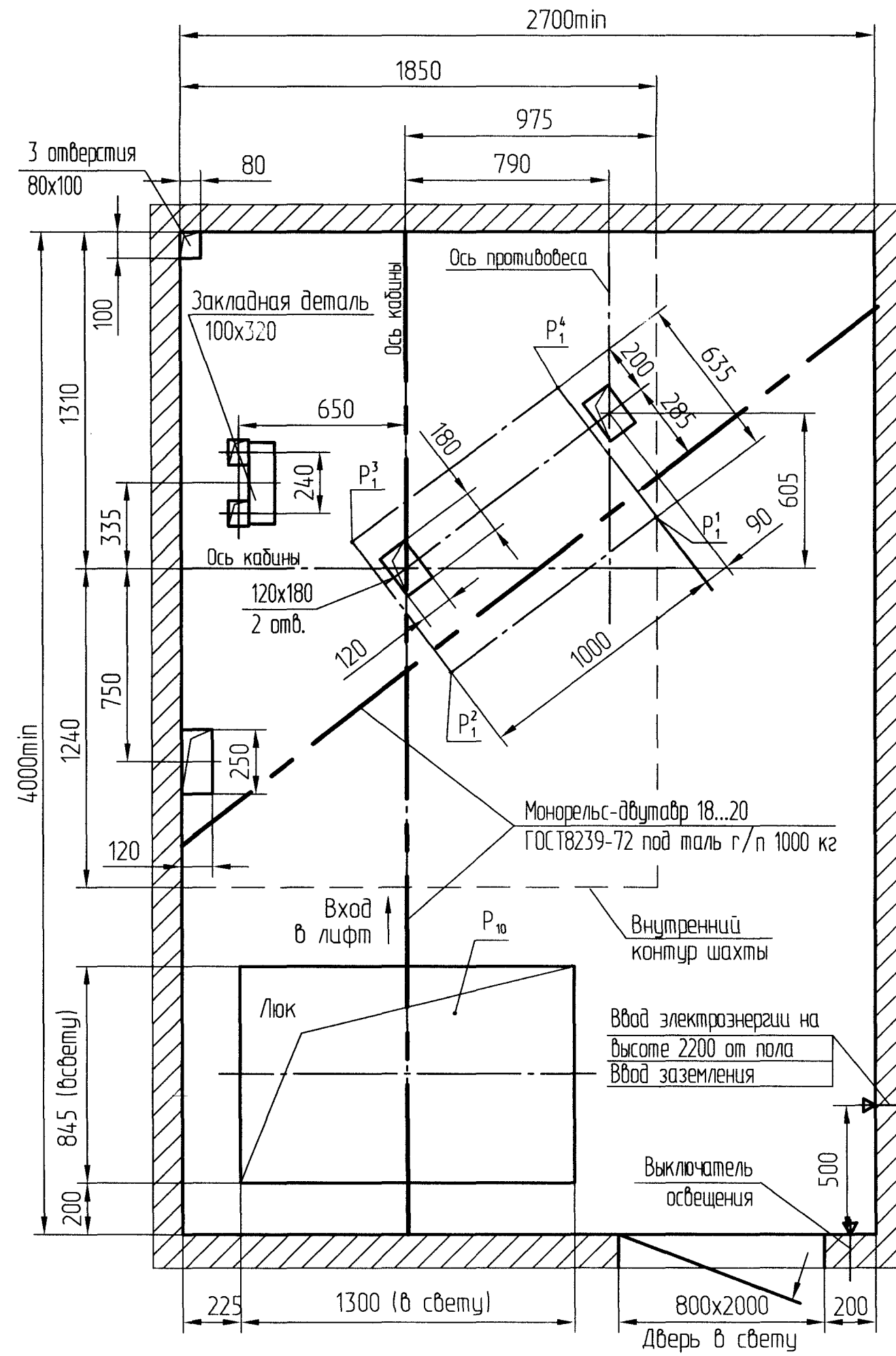
Таблица нагрузок на строительную часть от лифтовой установки

Обозначение нагрузки	Величина нагрузки, Н	Схема действия сил	Примечания
P ₁ ¹	8400	На опоры привода см. А-А(2)	Постоянные нагрузки
P ₁ ²	11500		
P ₁ ³	9500		
P ₁ ⁴	22000		
P ₁ ¹ *	23100*		
P ₁ ² *	27500*		
P ₁ ³ *	23300*		
P ₁ ⁴ *	53000*	Кратковременные нагрузки при посадке кабины на лобовики	
P ₂	745		На детали крепления направляющих
P ₃	710		
P ₄	2500		
P ₅	35 000	На пять направляющих на площадь 100x100 мм	
P ₆	71 800	На бугер кабины на площадь 150x150 мм	Нагрузки действующие одновременно и аварийно
P ₇	29 800	На бугер противовеса на площадь 150x150 мм	
P ₈	800	На детали крепления дверей шахты в плоскости стены	Постоянные нагрузки
P ₉	ГОСТ 124258-80		
*Нагрузки даны для высоты подъема 30 м и более. При высоте менее 30 м нагрузки увеличить на 25%.			
P ₁₀	Расчетная временная нагрузка на перекрытие под машинным помещением и крышку люка - 500 кг/м ²		

- Общие указания см. АТБ-0.0-0000-02
- На чертеже (лист 3, 4) дана развертка этажа с высотой не более 3000 мм. При высоте этажа более 3000 мм предусмотреть дополнительные закладные детали для крепления направляющих с шагом "L" не более 3000 мм, при этом первый шаг закладных деталей каждого этажа должен быть не менее 1500 мм. При установке лифта в районах с сейсмичностью 7...9 баллов шаг закладных деталей должен быть не более 1500 мм.
- При высоте этажа 3600 мм и более предусмотреть дополнительные отверстия под настилы с учетом того, чтобы расстояние между отверстиями по высоте было бы не менее 1800 мм и не более 3000 мм.
- На верхнем этаже предусмотреть дополнительные закладные детали для крепления направляющих на расстоянии 1500 и 3000 мм от отметки пола верхней остановки до низа закладных деталей. Выше отметки 3000 мм от пола верхней остановки закладные детали не устанавливать. Разбивку отверстий верхнего этажа выполнять согласно пункту 3.
- При высоте этажа от 2700 до 2800 мм допускается вместо двух пар закладных деталей для крепления дверей шахты установить одну пару закладных, сохранив привязку 100 мм от отметки пола остановки до верха закладных, увеличив соответственно размер 150 мм до 280 мм.
- *При установке лифта в районах с сейсмичностью 7...9 баллов заменить закладную деталь с размерами 140x100 мм на закладную деталь 200x100. Размер 1050 мм увеличить до 1080 мм.
- Данное строительное задание предусматривает установку лифтов с расположением противовеса справа. Для лифтов с расположением противовеса слева - строительное задание полностью зеркально.

АС-1.0-0611К-05				Лит.	Масса	Масштаб
Изм.	Лист	№ докум.	Подп.	Дата	-	1:50
Разраб.	Трифонов			14.01.18		
Проб.	Трифонов			10.18		
Т. контр.					Лист 1	Листов 3
Э. метр.					ОАО "МОГИЛЕВЛИФТМАШ" ОГК	
Н. контр.	МЦХШ				Лифт пассажирский Q=630кг, V=1.0 м/с Кабина 1100x2100x2100 Дверь 900x2000	
Удб.	Вязничковский				Двери шахты автоматические, центрального открывания.	

В-В (1:20) (1)



Перв. примен.	
Спроб. №	
Инв. № подл.	
Подп. и дата	
Инв. № докл.	
Подп. и дата	
Взам. инв. №	
Дата	
Инв. № докл.	
Подп. и дата	

Изм.	Лист	№ докум.	Подп.	Дата
-	1	18.1987	OLB	

Б (1:20) (1)

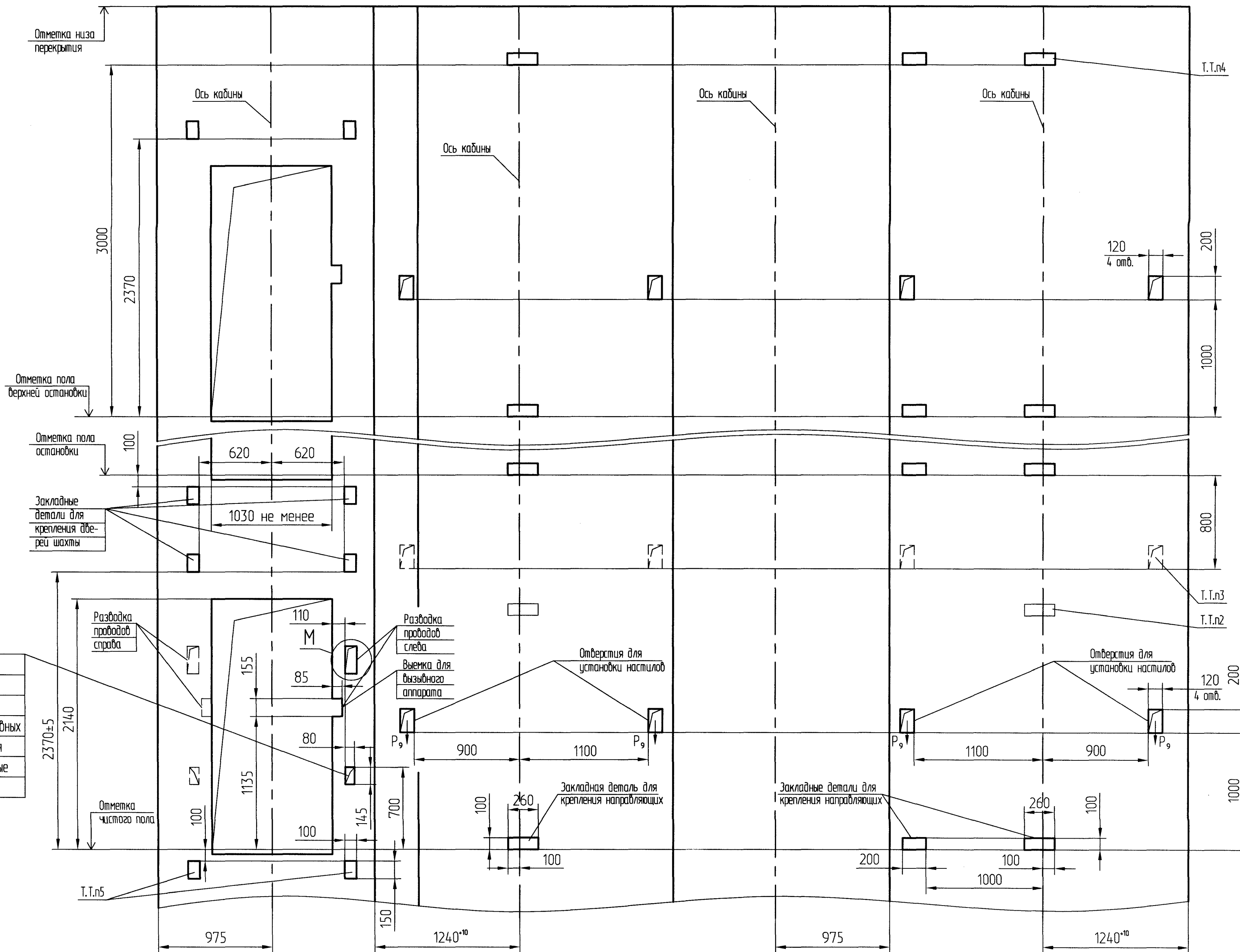
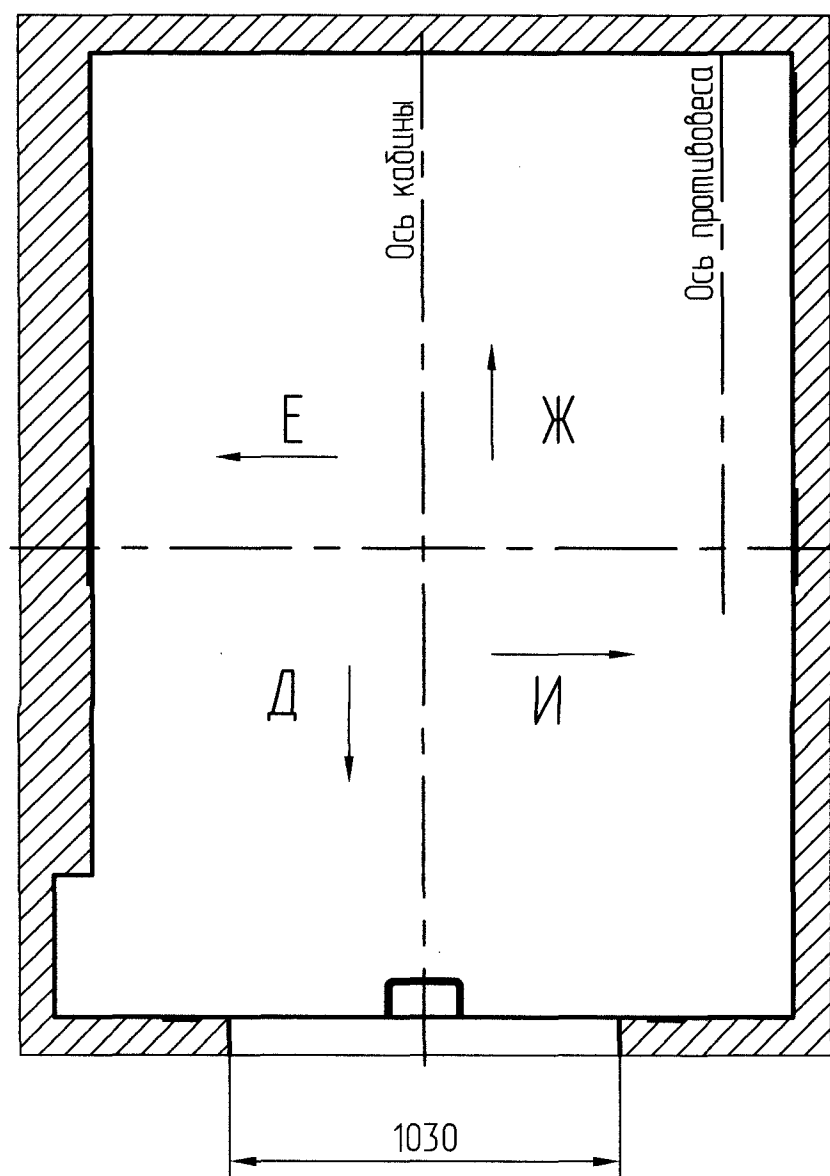
Дверь шахты с обрамлениями

Д

Е

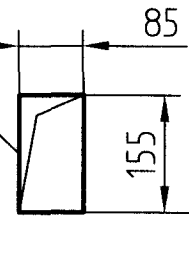
Ж

И

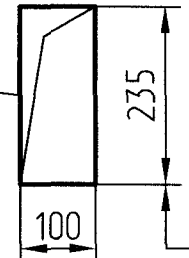


М (1:10)

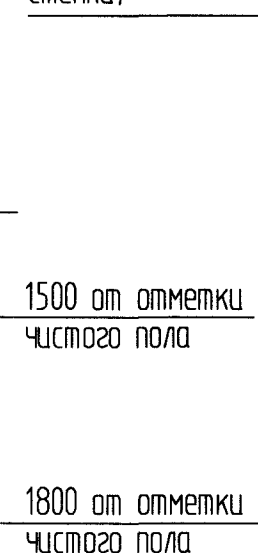
Отверстие для блока включения режима "пожарная опасность" только на основном посадочном этаже административных зданий. (Разрешается переносить на боковые стенки)
Для лифтов с режимом ППП
Для Украины



Отверстие для блока основной посадочной площадки только на основном посадочном этаже. Для лифтов с режимом ППП



Отверстие для переключателя режимов работы, только на основном посадочном этаже административных зданий. (Разрешается переносить на боковые стенки)



Перв. примен.

Справ. №

Инф.№ подл. Подп. и дата. Инф.№ дубл. Подп. и дата. Инф.№ взам. инф. № Инф.№ дубл. Подп. и дата.