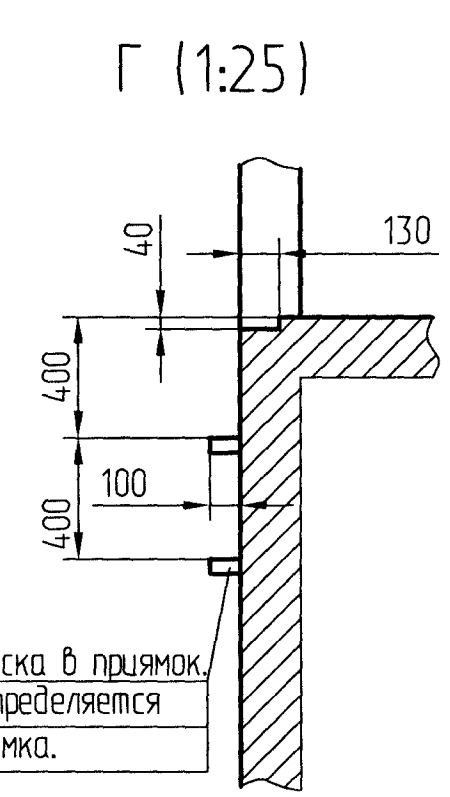
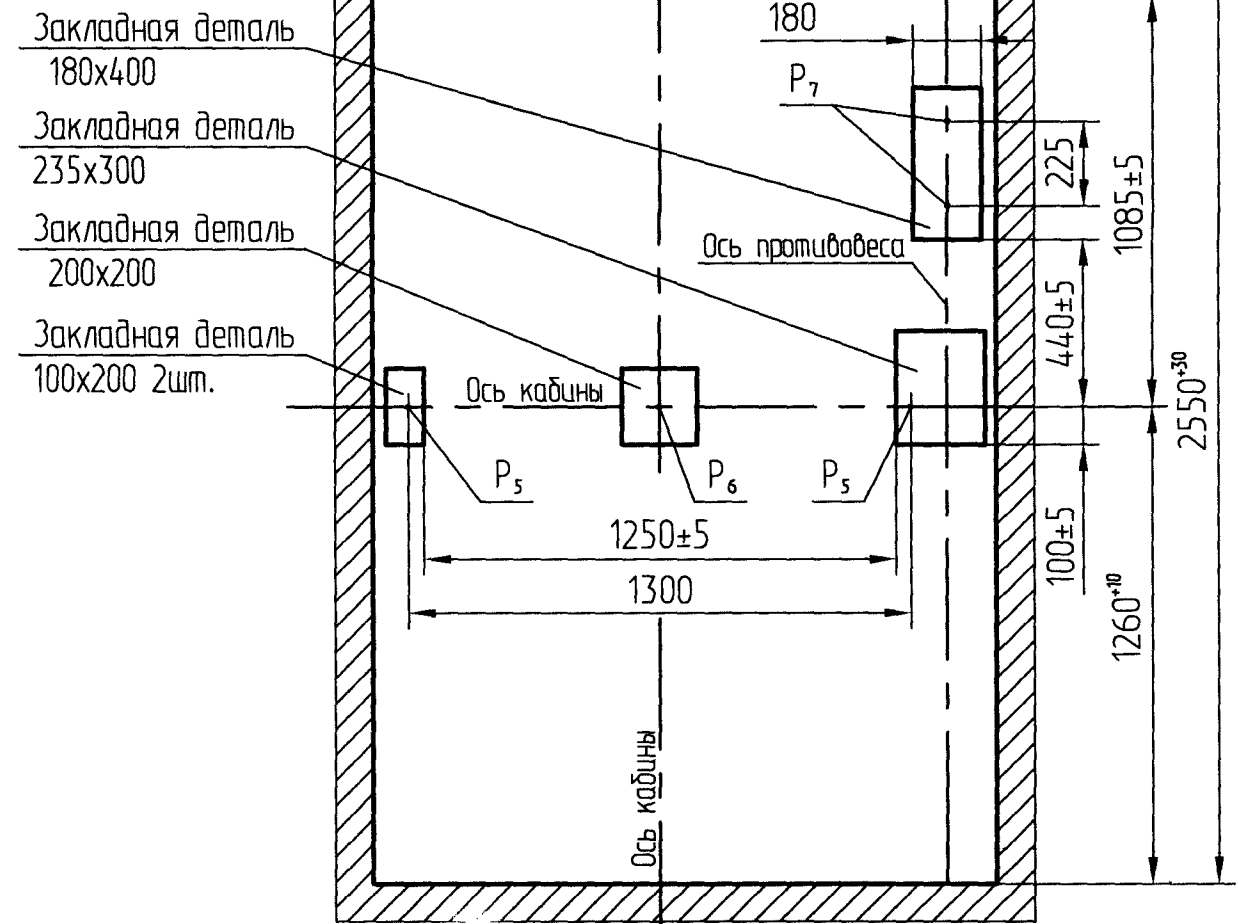
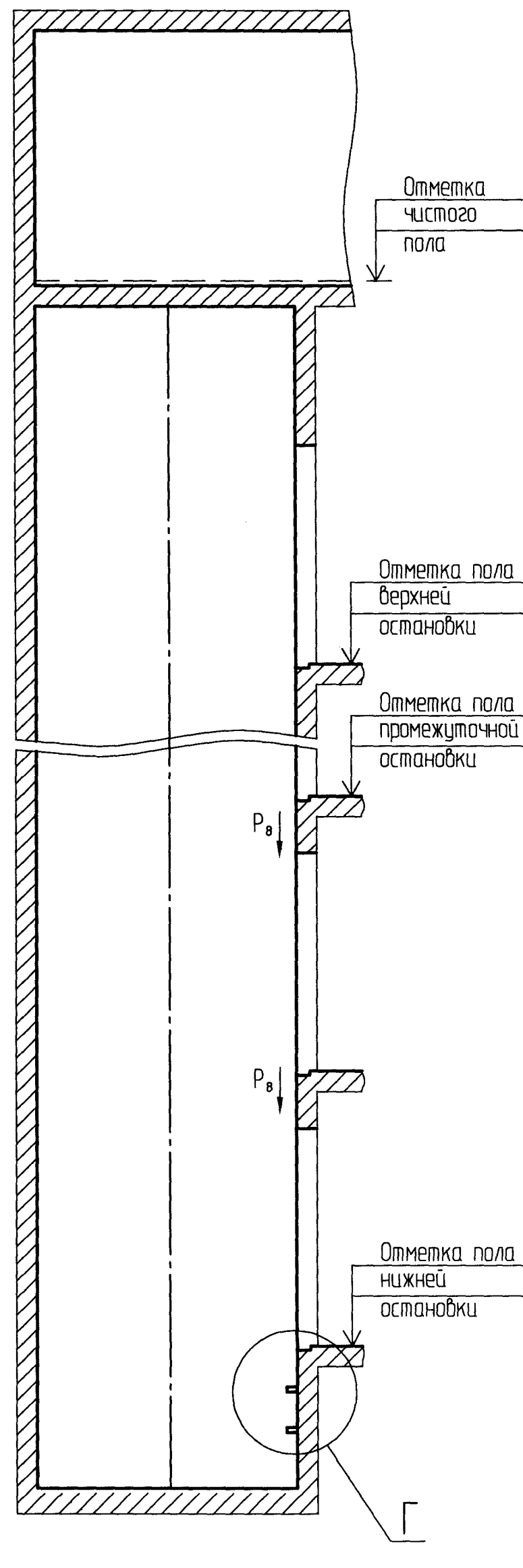
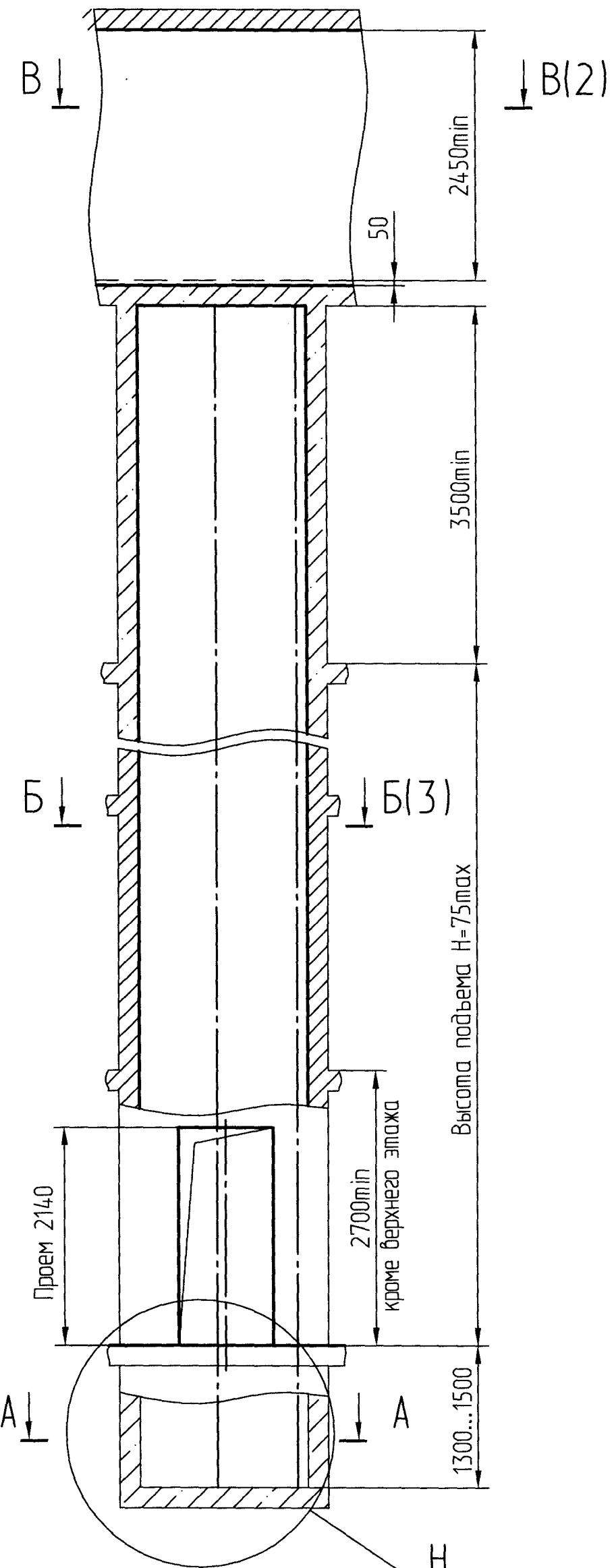


Противовес справа

A-A (1:20)



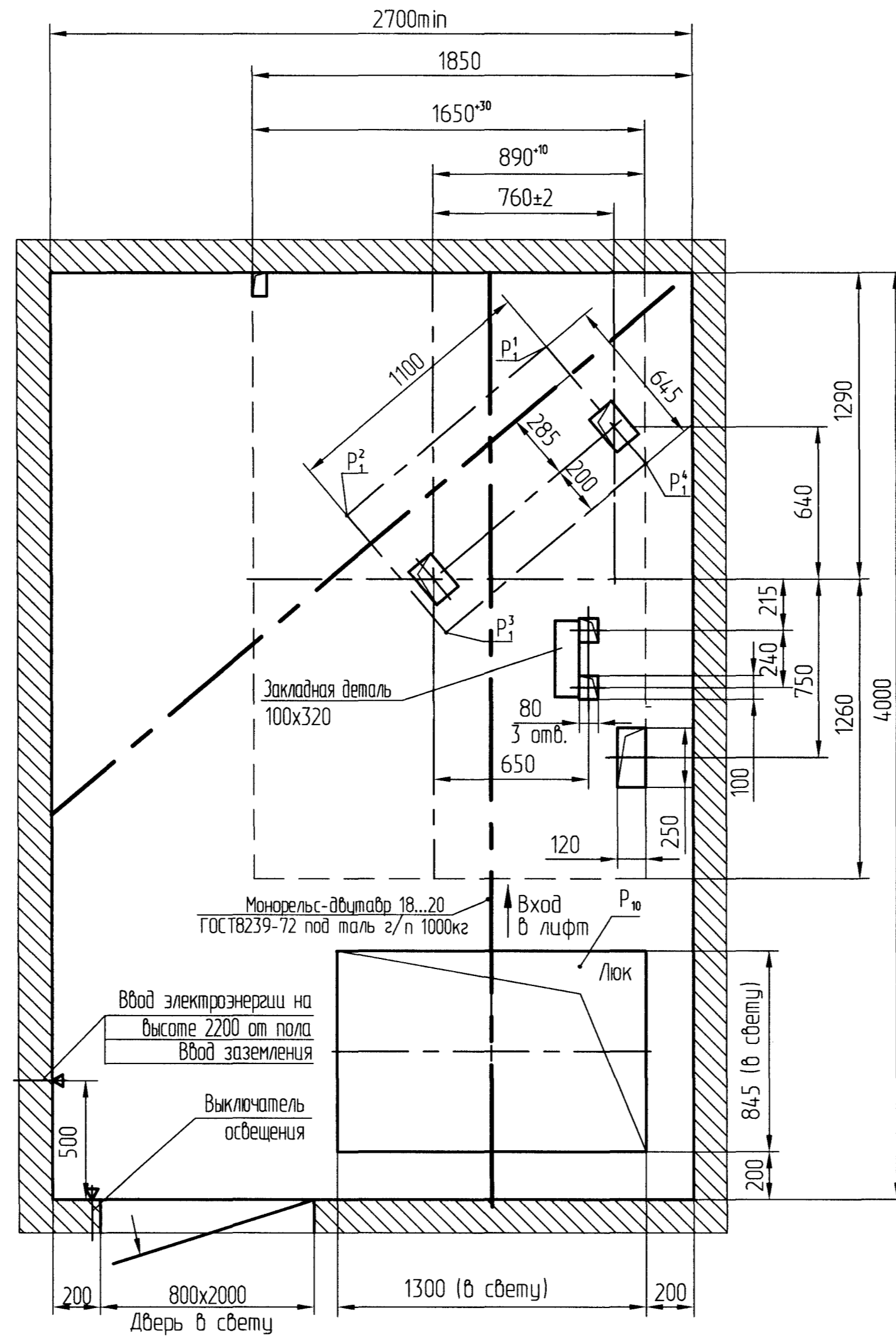
Скобы для спуска в приямок. Количество определяется глубиной приямка.

Обозначение нагрузки	Величина нагрузки, Н	Схема действия сил	Примечания
P ₁ ¹	8400	На опоры привода см. А-А(2)	Постоянные нагрузки
P ₁ ²	11500		
P ₁ ³	9500		
P ₁ ⁴	22000		
P ₁ ⁵	23100*		
P ₁ ²	27500*	На детали крепления направляющих	Кратковременные нагрузки при посадке кабины на лобовики
P ₁ ³	23300*		
P ₁ ⁴	53000*		
P ₂	745		
P ₃	710	На детали крепления направляющих	Нагрузки действующие одновременно и обаривно
P ₄	2500		
P ₅	35 000	На пять направляющих на площадь 100x100 мм	Нагрузки действующие одновременно и обаривно
P ₆	71 800	На бугер кабины на площадь 150x150 мм	
P ₇	29 800	На бугер противовеса на площадь 150x150 мм	
P ₈	800	На детали крепления дверей шахты в плоскости стены	Постоянные нагрузки
P ₉	ГОСТ 24258-80		Нагрузки при монтаже
*Нагрузки даны для высоты подъема 30м и более. При высоте менее 30м нагрузку увеличить на 25%			
P ₁₀	Расчетная временная нагрузка на перекрытие под машинным помещением и крышку лока- 500 кг/м ²		

- Общие указания см. АТБ-0.0-0000-02
- На чертеже (лист 3) дана развертка этажа с высотой не более 3000мм. При высоте этажа более 3000мм предусмотреть дополнительные закладные детали для крепления направляющих с шагом "L" не более 3000 мм, при этом первый шаг закладных деталей каждого этажа должен быть не менее 1500мм. При установке лифта в районах с сейсмичностью 7...9 баллов шаг закладных деталей должен быть не более 1500мм.
- При высоте этажа 3600 мм и более предусмотреть дополнительные отверстия под ступицы с учетом того, чтобы расстояние между отверстиями по высоте было бы не менее 1800 мм и не более 3000мм
- На верхнем этаже предусмотреть дополнительные закладные детали для крепления направляющих на расстоянии 3000 мм от отметки пола верхней остановки до низа закладных деталей. Выше отметки 3000 мм от пола верхней остановки закладные детали не устанавливать. Разбивку отверстий верхнего этажа выполнять согласно пункту 3.
- При высоте этажа от 2700 до 2800мм допускается вместо двух пар закладных деталей для крепления дверей шахты установить одну пару закладных деталей, сохранив привязку 80 мм от отметки пола остановки до верха закладных, увеличив соответственно размер 150мм до 280мм.
- Данное строительное задание предусматривает установку лифтов с расположением противовеса справа. Для лифтов с расположением противовеса слева - строительное задание полностью зеркально.

Изм. подл. 186.19819-18				Лифт пассажирский				Лит.	Масса	Масштаб	
Изм. лист	№ докум.	Подп.	Дата	Q=630кг.	V=1.0 м/с					1:50	
Разраб.	Трифонов			Кабина 1100x2100x2100							
Пров.	Трифонов			Дверь 800x2000 (900x2000)							
Т. контр.											
Э. метр.											
Н. контр.	Мухомин			Двери шахты автоматические							
Утв.	Заянчковский			(телескопические)							
				АС-1.0-0611К-01				ОАО "МОГИЛЕВЛИФТАШ" ОГК			

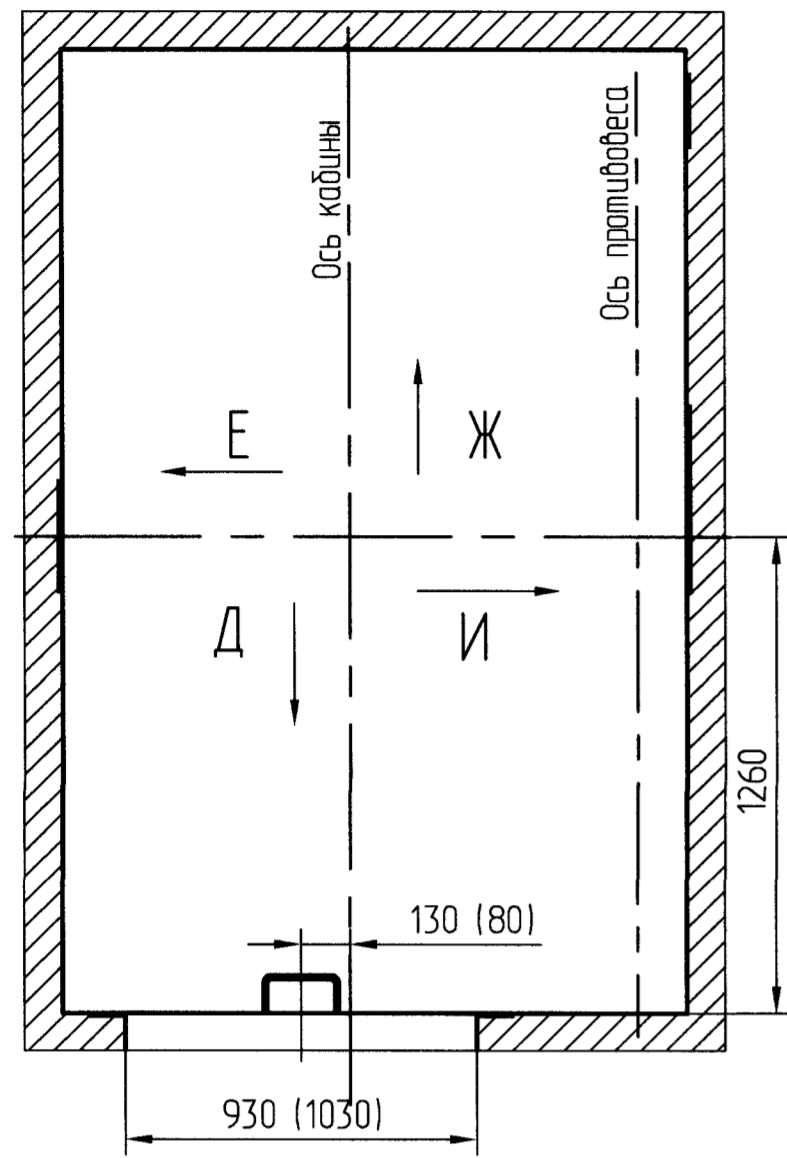
B-B (1:20) (1)



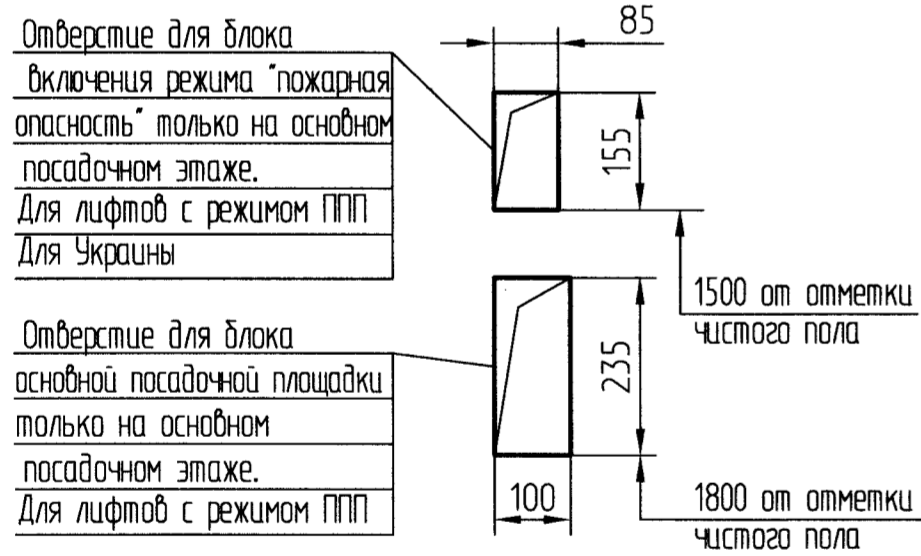
Изм.	Лист	№ док.	Подп.	Дата
-	106	186.1984г-13	Ильин	21.19

Изм. подл.	Подп. и. дата	Взам. инв. №	Инв. № дубл.	Подп. и. дата	Серв. №	Перв. примен.
186.1984	Ильин 21.19					

Б (1:20) (1)



М (1:10)



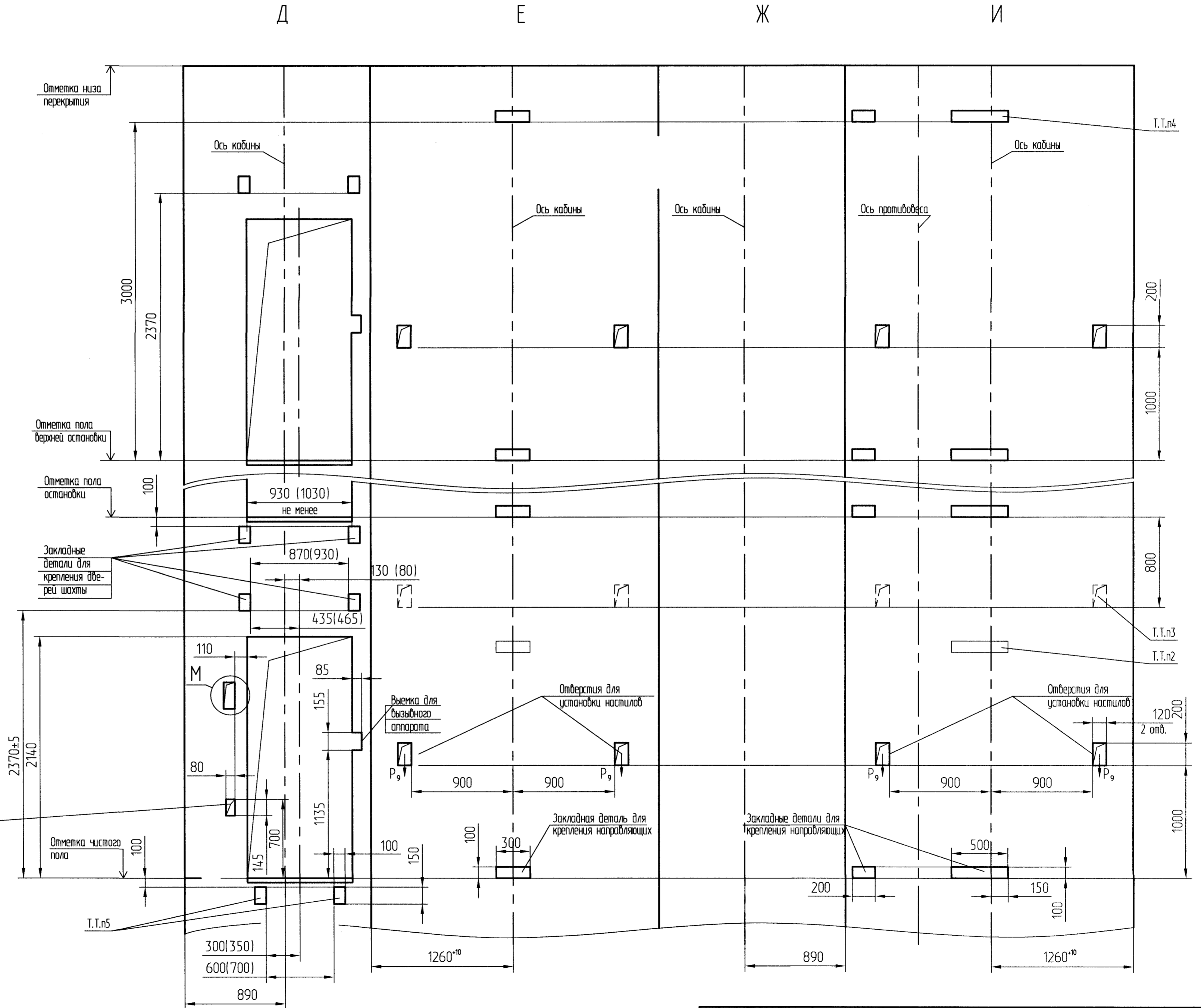
Отверстие для блока включения режима "пожарная опасность" только на основном посадочном этаже. Для лифтов с режимом ППП Для Украины

Отверстие для блока основной посадочной площадки только на основном посадочном этаже. Для лифтов с режимом ППП

Отверстие для переключателя режимов работы, только на основном посадочном этаже административных зданий. (Разрешается переносить на боковые стенки)

Дверь шахты с обрамлениями

Развертка этажа шахты (1:25)



Перв. проект
Справ. №
Инв.№ подл.
Инв.№ взам. инв.№
Инв.№ дубл.
Подл. и дата
Подл. и дата
Подл. и дата
Подл. и дата