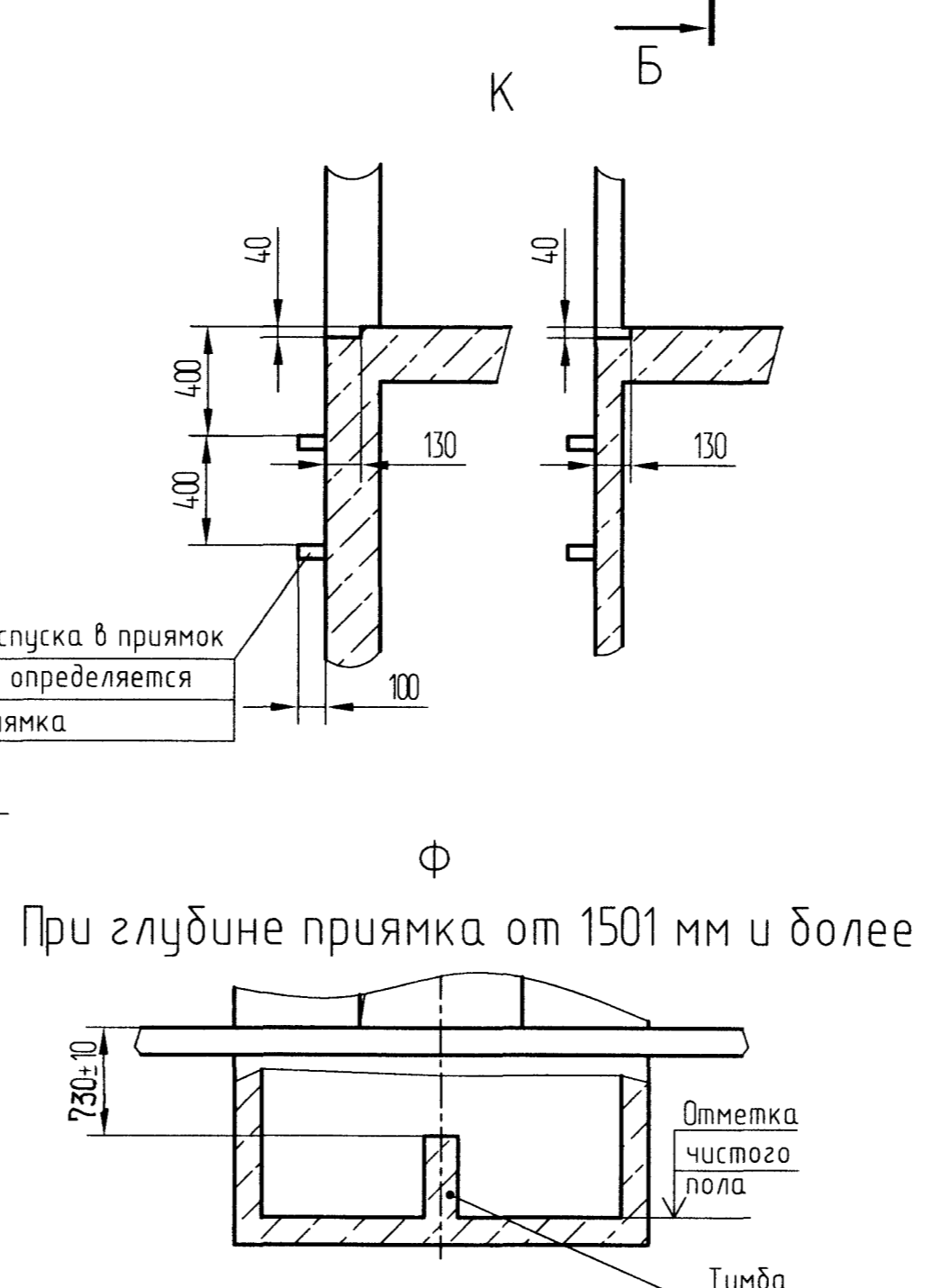
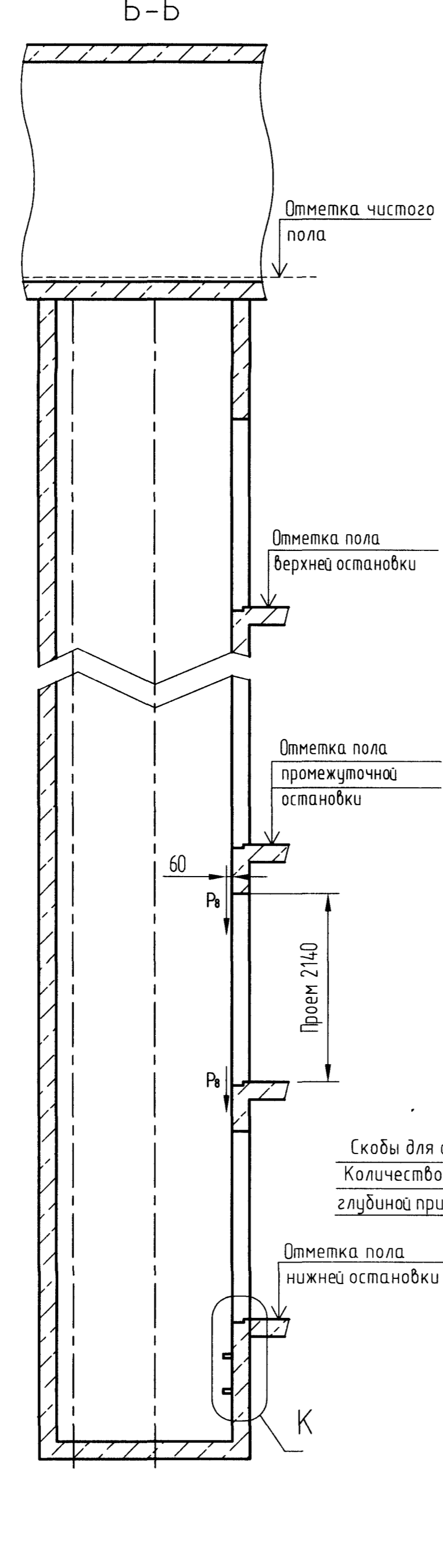
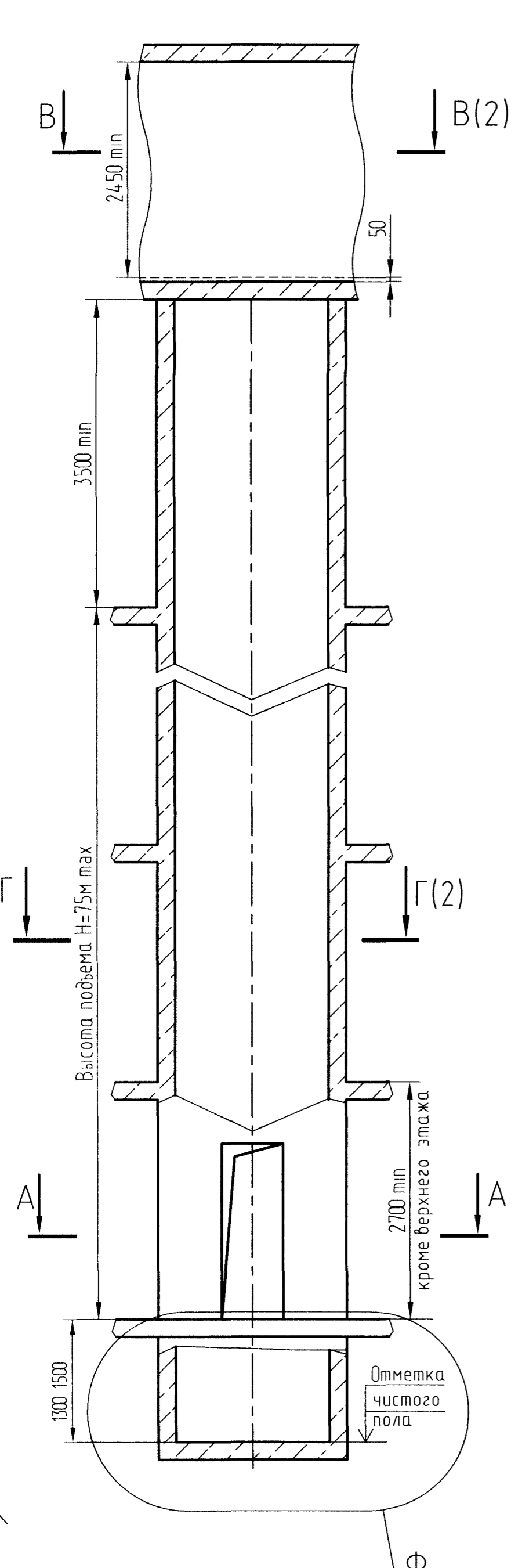
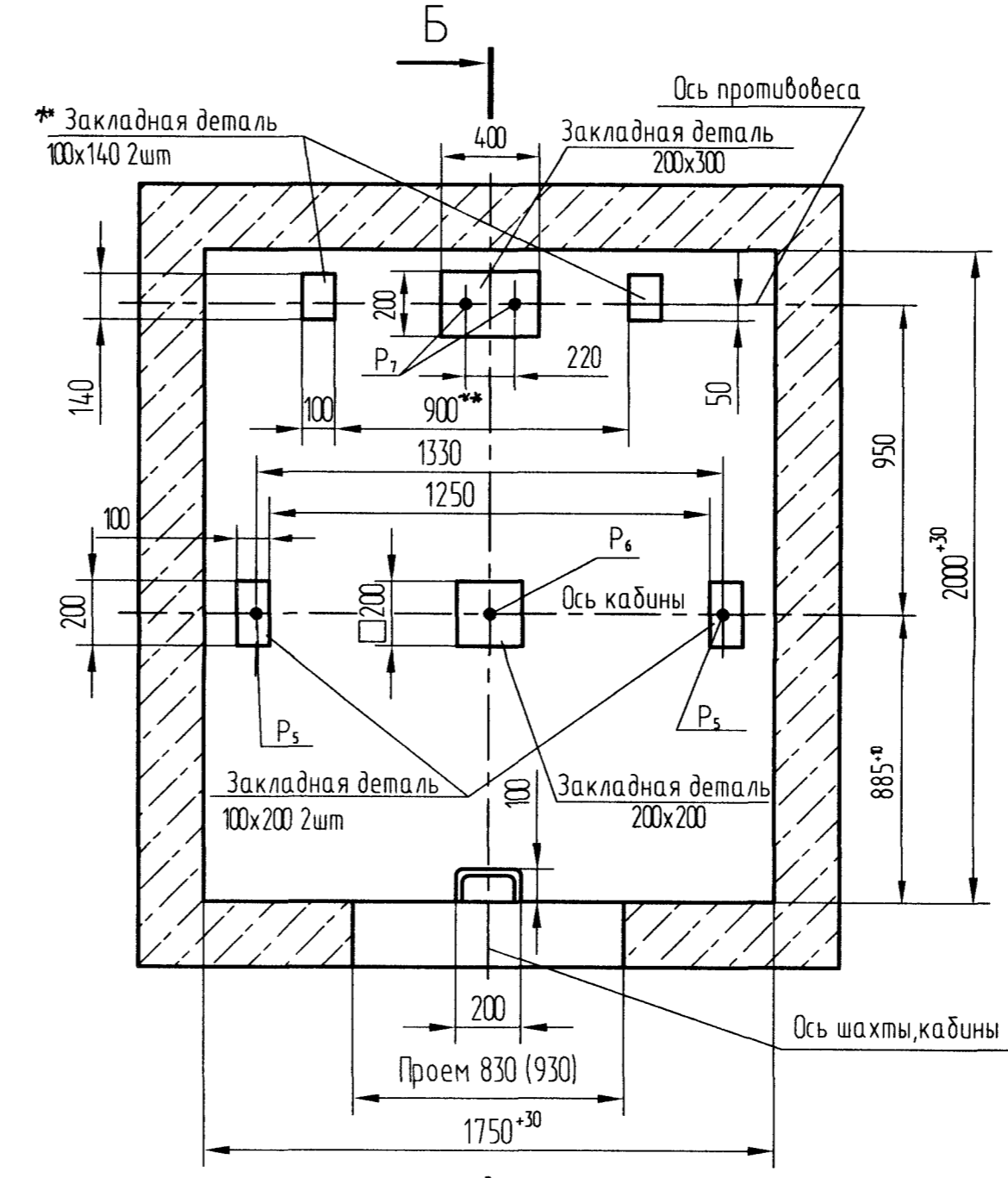


Перв примен
Справ № АС-10-0601К-01
Подп и дата
Изм № док
Взам инв №
Подп и дата
Изм № док
Взам инв №
Подп и дата
Изм № док
Взам инв №



При глубине приямка от 1501 мм и более

А-А(1:20)

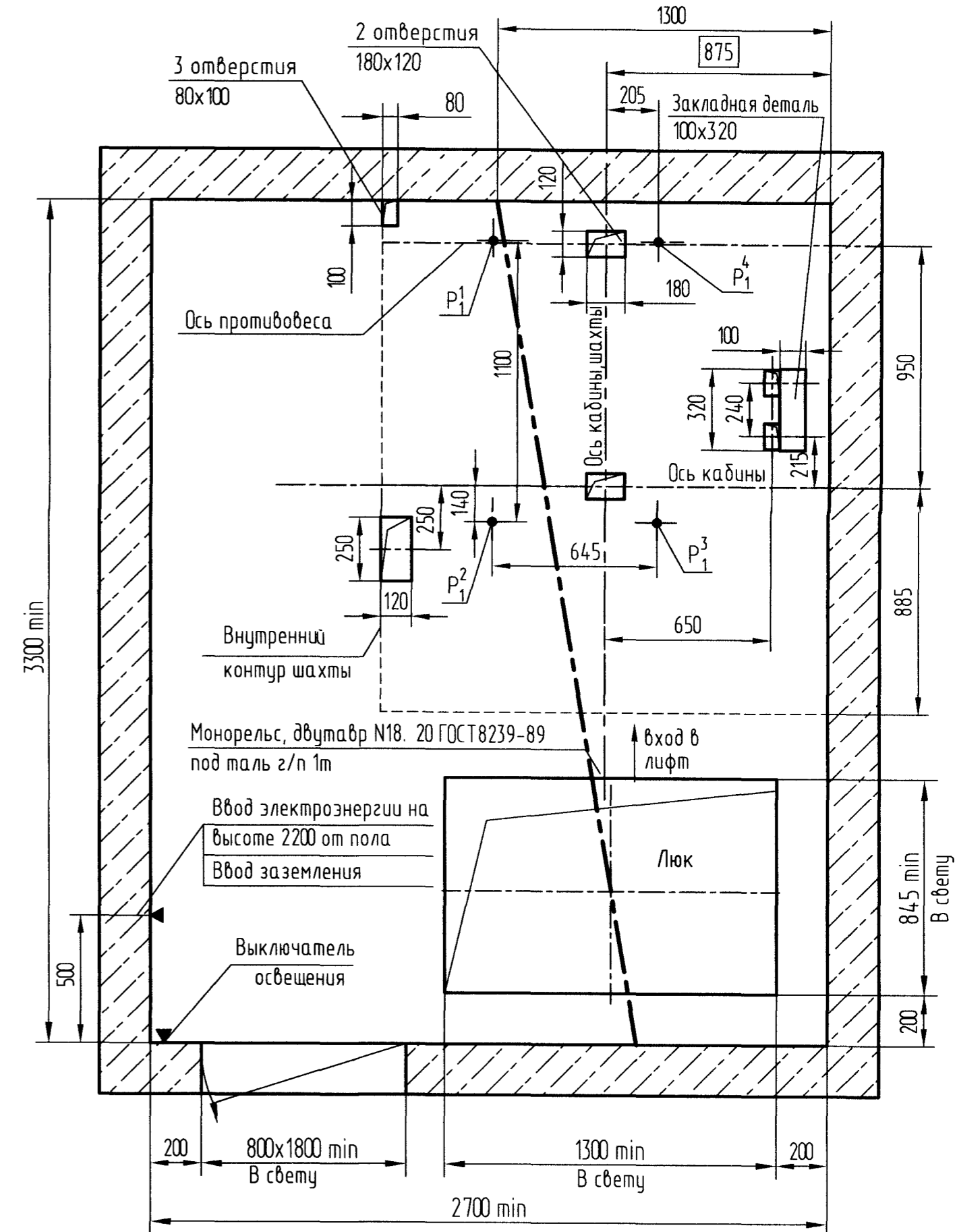
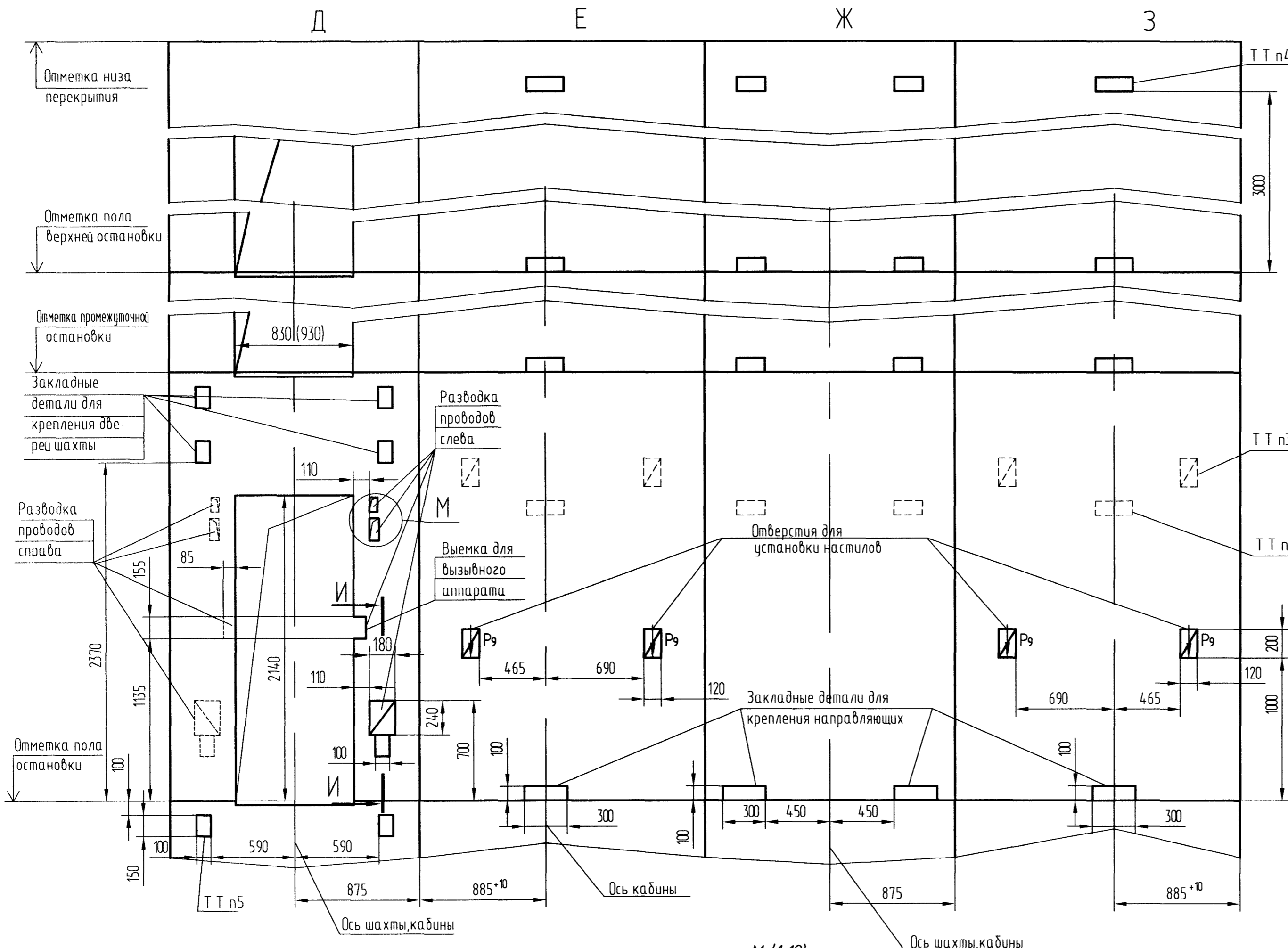


Обознач нагрузки	Величина нагрузки, Н	Схема действия сил	Примечания
P ₁	6300	На опоры привода см А-А(4)	Постоянные нагрузки
P ₂	9300		
P ₃	8100		
P ₄	16000		
P ₅	17400*		
P ₁	23400*	На детали крепления направляющих	Кратковременные нагрузки при посадке кабины на ловители
P ₂	19800*		
P ₃	39800*		
P ₄	4300		
P ₂	1000	На пята направляющих на площадь 100x100	Нагрузки действующие одновременно и аварийно
P ₄	2000		
P ₅	28000	На буфер кабины на площадь 150x150	
P ₆	54200		
P ₇	20900	На буфер противовеса на площадь 100x200	
P ₈	800		
*Нагрузки даны для высоты подъема 30 м и более. При высоте менее 30 м нагрузки увеличить на 25%. Расчетная временная нагрузка на перекрытие под машинным помещением и крышку люка - 500 кг/м ²			

- Общие указания см. АТБ-0.0-0000-02.
- На чертеже (лист 3) дана разбивка этажа с высотой не более 3000 мм. При высоте этажа более 3000 мм предусмотреть дополнительные закладные детали для крепления направляющих с шагом "L" не более 3000 мм, при этом первый шаг закладных деталей каждого этажа должен быть не менее 1500 мм. При установке лифта в районах с сейсмичностью 7...9 баллов шаг закладных деталей должен быть не менее 1500 мм.
- При высоте этажа 3600 мм и более предусмотреть дополнительные отверстия под настилы с учетом того, чтобы расстояние между отверстиями по высоте было бы не менее 1800 мм и не более 3000 мм.
- На верхнем этаже предусмотреть дополнительные закладные детали для крепления направляющих на расстоянии 3000 мм от отметки пола верхней остановки до низа закладных деталей. Выше отметки 3000 мм от пола верхней остановки закладные детали не устанавливать. Разбивку отверстий верхнего этажа выполнять согласно пунктам 3, 5.
- При высоте этажа от 2700 до 2800 мм допускается вместо двух пар закладных деталей для крепления дверей шахты установить одну пару закладных деталей, сохранив привязку 100 мм от отметки пола остановки до верха закладных, увеличив соответственно размер 150 мм до 300 мм.
- При установке лифта в районах с сейсмичностью 7.9 баллов заменить две закладные детали размерами 100x140 мм на две закладные детали 100x200 мм, расположив их симметрично относительно оси противовеса, размер 900 мм увеличить до 1000 мм.
- Данное строительное задание предусматривает установку лифтов с расположением электроразводки слева. Для лифтов с расположением электроразводки справа - строительное задание полностью зеркально.

АС-1.0-0601К-01				Лифт	Масса	Масштаб
Изм	Лист	№ док	Подп	Дата	Лифт пассажирский	
Разраб	Мацкевич	28.07	28.07	19.09.17	Q=630кг; V=1м/с	
Проб	Трифонов	19.09.17			Кабина 1100x1400x2100	
Т контр					Дверь 700(800)x2000	
М контр						
Н контр	Мужин	29.09.17			Противовес сзади	
Утв	Заянчковский	29.09.17			Лист 1 Листов 2	
					МОГИЛЕВЛИФТАМШ	
					ОГК	

Развертка стен шахты
Дверь шахты с обрамлениями



Перв примен
Справ № АС-10-0601К-01
Подп и дата
Изм № докл
Изм № докл
Изм № докл
Изм № докл

