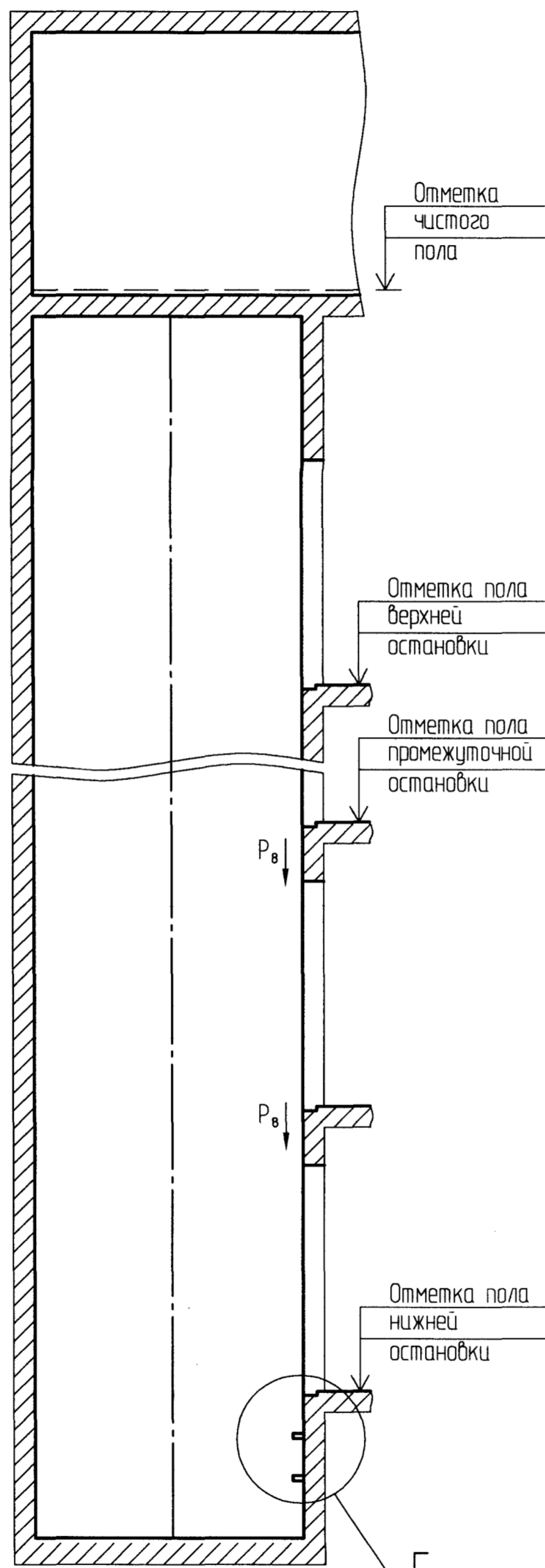
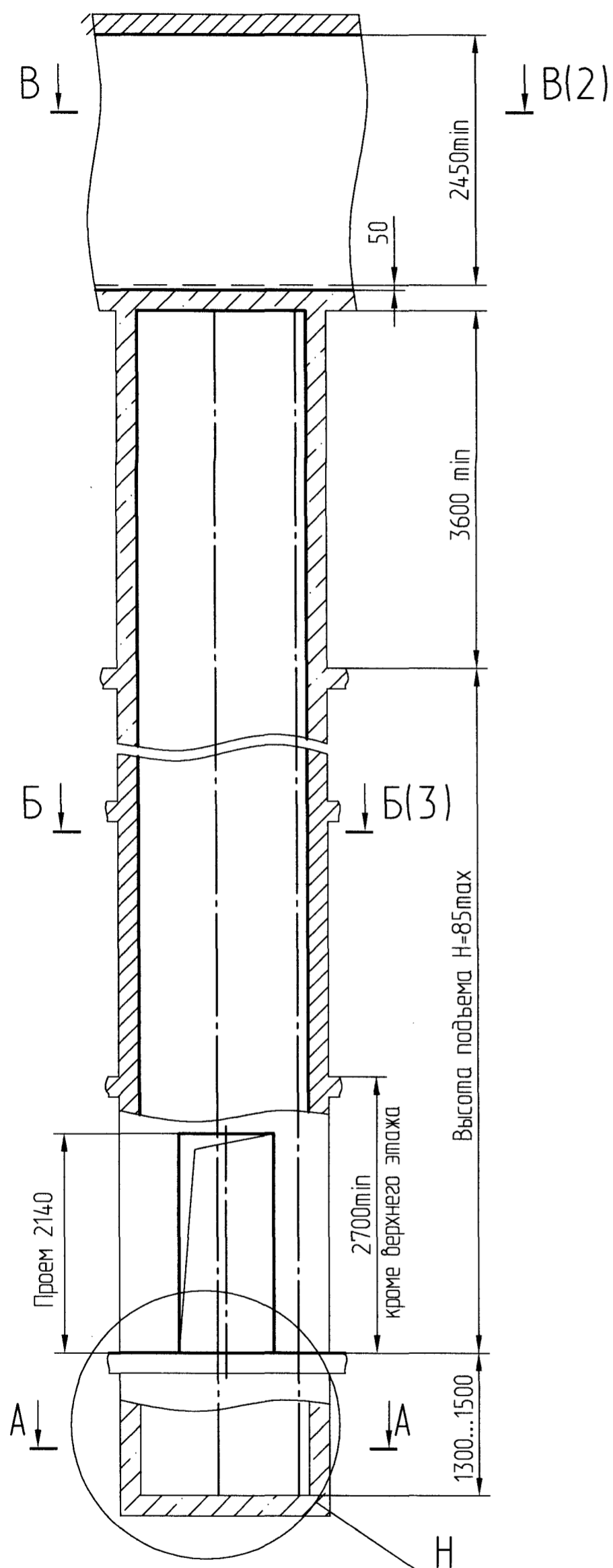
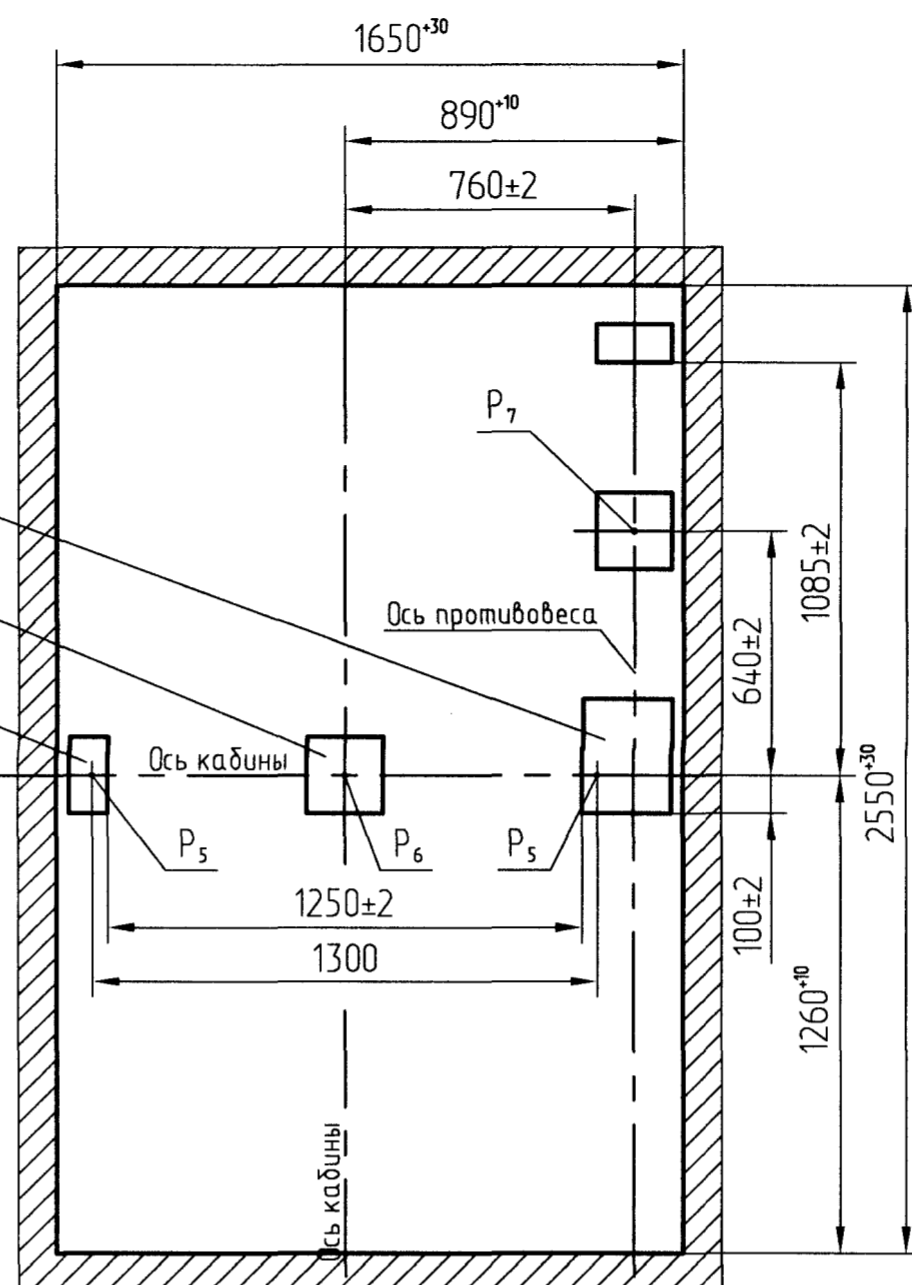


A-A (1:20)



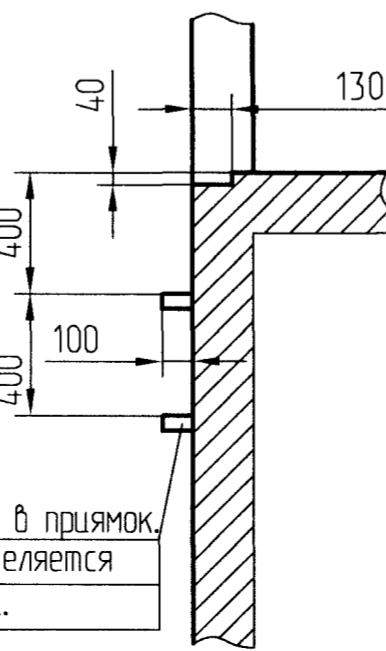
Закладная деталь 235x300  
 Закладная деталь 200x200 2шт.  
 Закладная деталь 140x200 2шт.



Отметка чистого пола  
 Отметка пола верхней остановки  
 Отметка пола промежуточной остановки  
 Отметка пола нижней остановки

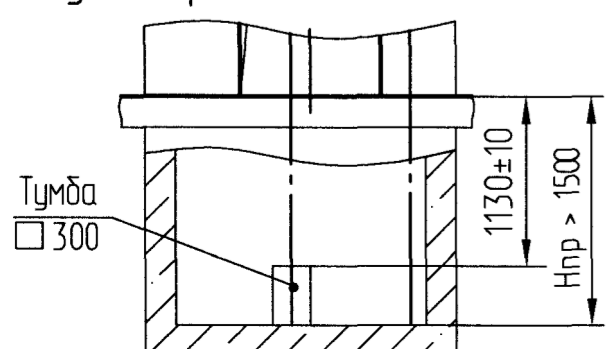
Отметка пола чистой нижней остановки

Г (1:25)



Скобы для спуска в приямок. Количество определяется глубиной приямка.

При глубине приямка 1501 мм и более



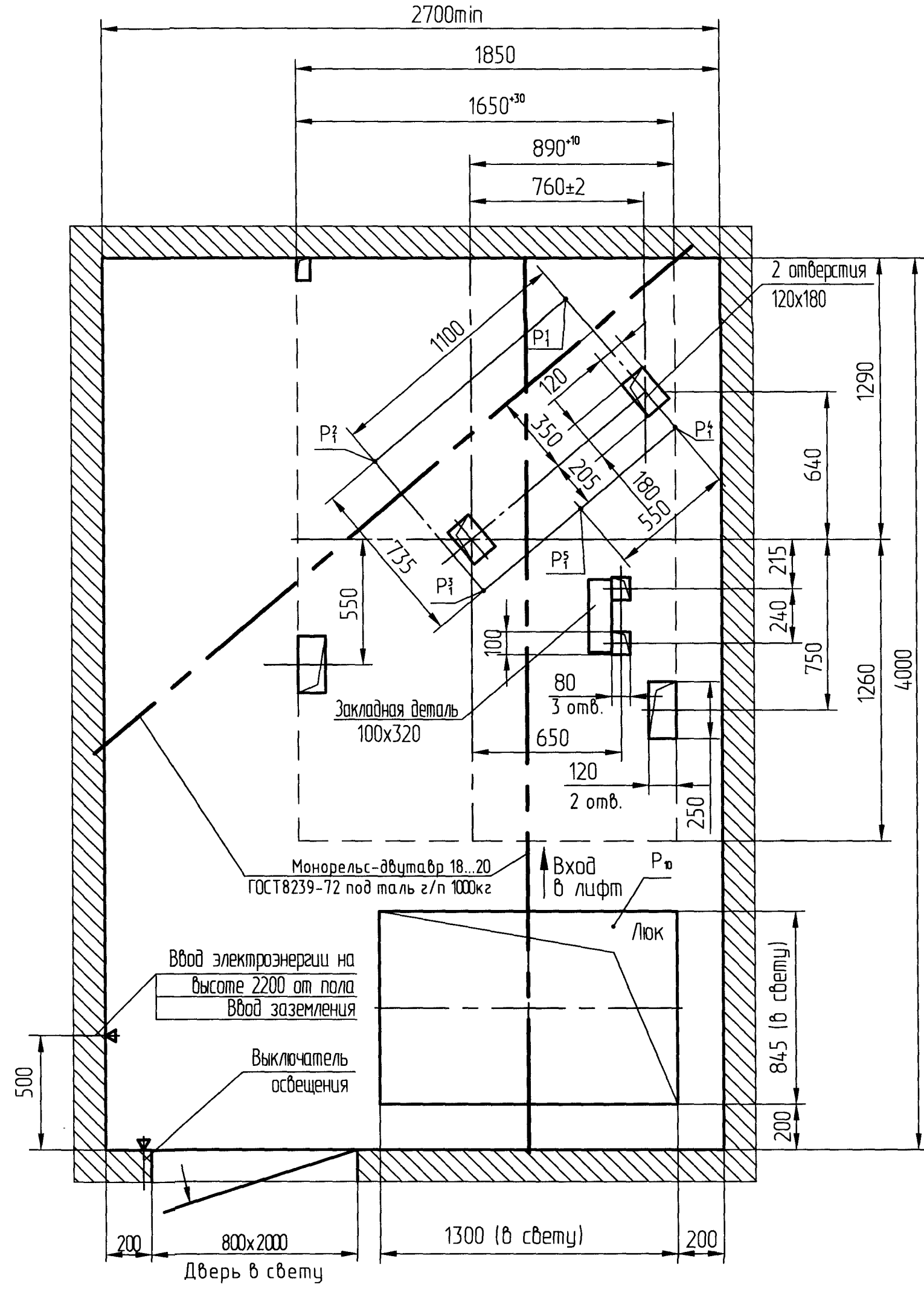
Обозначение нагрузки	Величина нагрузки, Н	Схема действия сил	Примечания	
$P_1^1$	11500	На опоры привода см. В-В	Постоянные нагрузки	
$P_1^2$	8800			
$P_1^3$	6700			
$P_1^4$	2000			
$P_1^5$	7100			
$P_1^6$	27500*			
$P_1^7$	23800*			
$P_1^8$	15900*			
$P_1^9$	48100*			
$P_1^{10}$	17000*			
$P_2$	745	На детали крепления направляющих	Кратковременные нагрузки при посадке кабины на лобовик	
$P_3$	710			
$P_4$	2500			
$P_5$	40 600	На пятю направляющих на площадь 100x100 мм	Нагрузки действующие одновременно и обарично	
$P_6$	71 800	На бугер кабины на площадь 150x150 мм		
$P_7$	59 500	На бугер противовеса на площадь 150x150 мм	На детали крепления дверей шахты в плоскости стены	Постоянные нагрузки
$P_8$	800			
$P_9$	ГОСТ24258-80	см. лист 2	Нагрузки при монтаже	
$P_{10}$	Расчетная временная нагрузка на перекрытие под машинным помещением и крышку люка- 500 кг/м <sup>2</sup>			

\*Нагрузки даны для высоты подъема 30м и более. При высоте менее 30м нагрузки увеличить на 25%.

- Общие указания см. АТБ-0.0-0000-02
- На чертеже (лист 3) дана развертка этажа с высотой не более 3000мм. При высоте этажа более 3000мм предусмотреть дополнительные закладные детали для крепления направляющих с шагом "L" не более 3000 мм, при этом первый шаг закладных деталей каждого этажа должен быть не менее 1500мм. При установке лифта в районах с сейсмичностью 7...9 баллов шаг закладных деталей должен быть не более 1500мм.
- При высоте этажа 3600 мм и более предусмотреть дополнительные отверстия под настилы с учетом того, чтобы расстояние между отверстиями по высоте было бы не менее 1800 мм и не более 3000мм
- На верхнем этаже предусмотреть дополнительные закладные детали для крепления направляющих на расстоянии 3000 мм от отметки пола верхней остановки до низа закладных деталей. Свыше отметки 3000 мм от пола верхней остановки закладные детали не устанавливать. Разбивку отверстий верхнего этажа выполнять согласно пункту 3.
- При высоте этажа от 2700 до 2800мм допускается вместо двух пар закладных деталей для крепления дверей шахты установить одну пару закладных деталей, сохранив приделку 80 мм от отметки пола остановки до верха закладных, увеличив соответственно размер 150мм до 280мм.
- Данное строительное задание предусматривает установку лифтов с расположением противовеса справа. Для лифтов с расположением противовеса слева - строительное задание полностью зеркально.

АС-1.6-0616К-01				Лифт пассажирский	Лит.	Масса	Масштаб
Изм/Лист	№ докум.	Изд./Дата	Разраб.	Q=630кг, V=1,6 м/с			1:50
			Проб.	Кабина 1100x2100x2100			
			Т. контр.	Дверь 800x2000 (900x2000)	Лист 1	Листов 3	
			Э. метр.	Двери шахты автоматические телескопические	ОАО "МОГИЛЕВЛИФМАШ" ОГК		
			Н.контр.				
			Утв.				

B-B (1:20) (1)

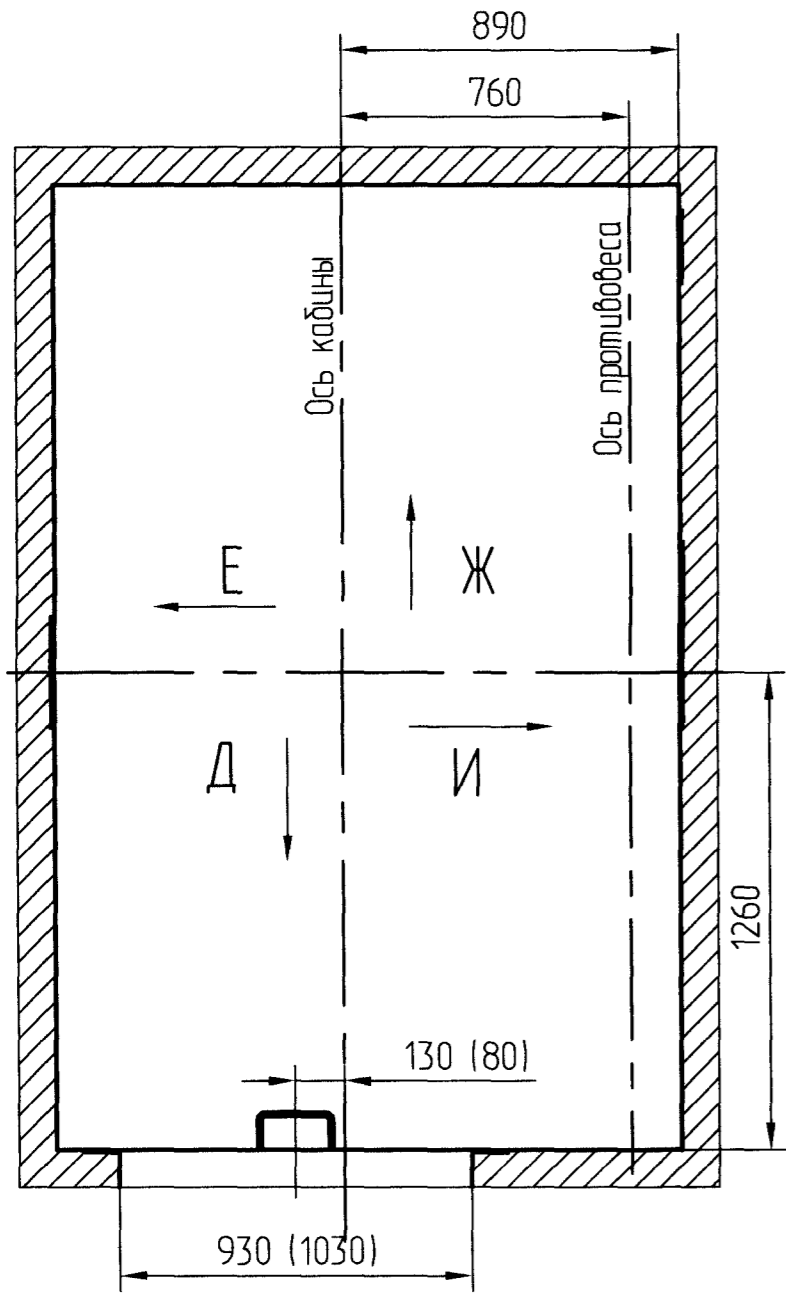


Справ. №

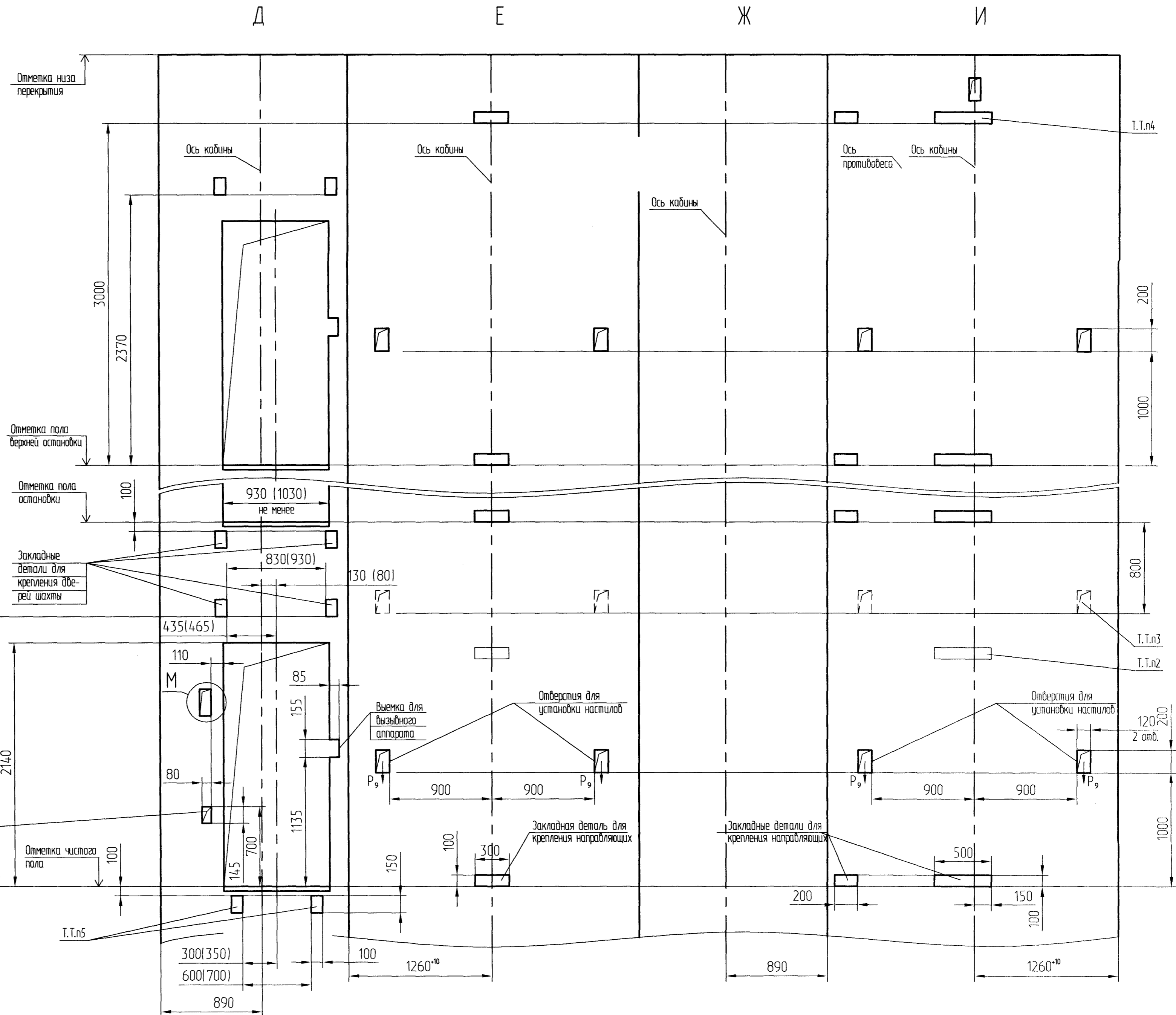
Инв. № подл. 1408  
Подп. и дата. 6.02.2010  
Взам. инв. №  
Инв. № издл.  
Подп. и дата.

Изм.	Лист	№ докум.	Подп.	Дата
1	2	AC-1.6-0616K-01	А.С.П.	2010

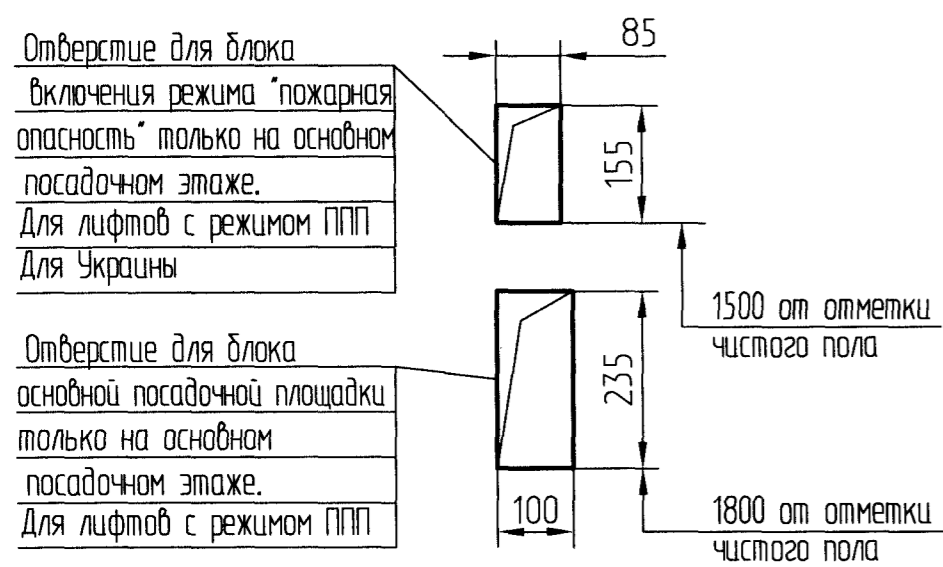
Б (1:20) (1)



Дверь шахты с обрамлениями



М (1:10)



Перв. примен.  
Справ. №  
Инв. № подл.  
Взам. инв. №  
Подп. и дата.  
Инв. № подл.  
Подп. и дата.