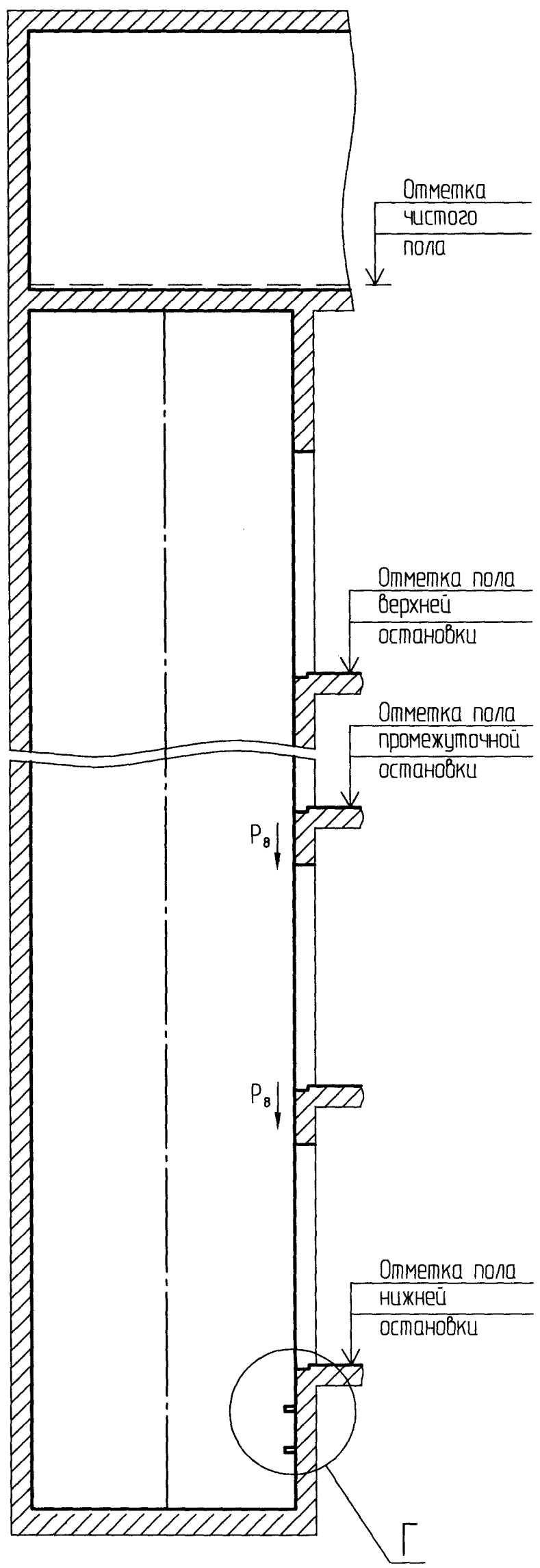
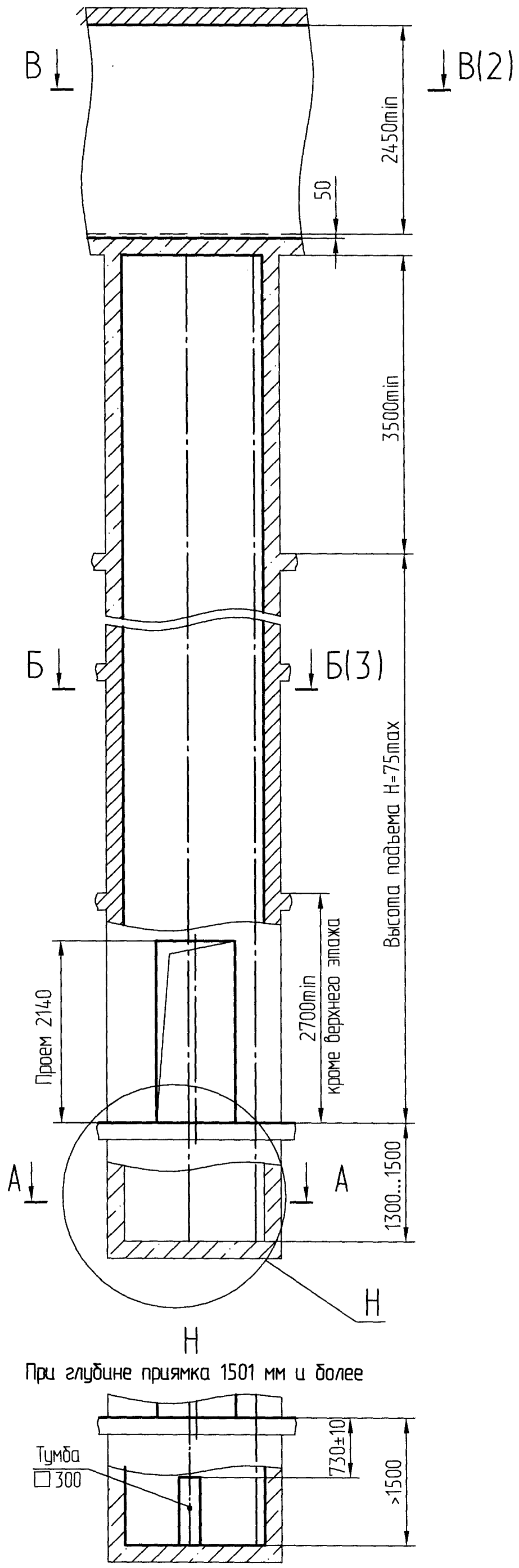
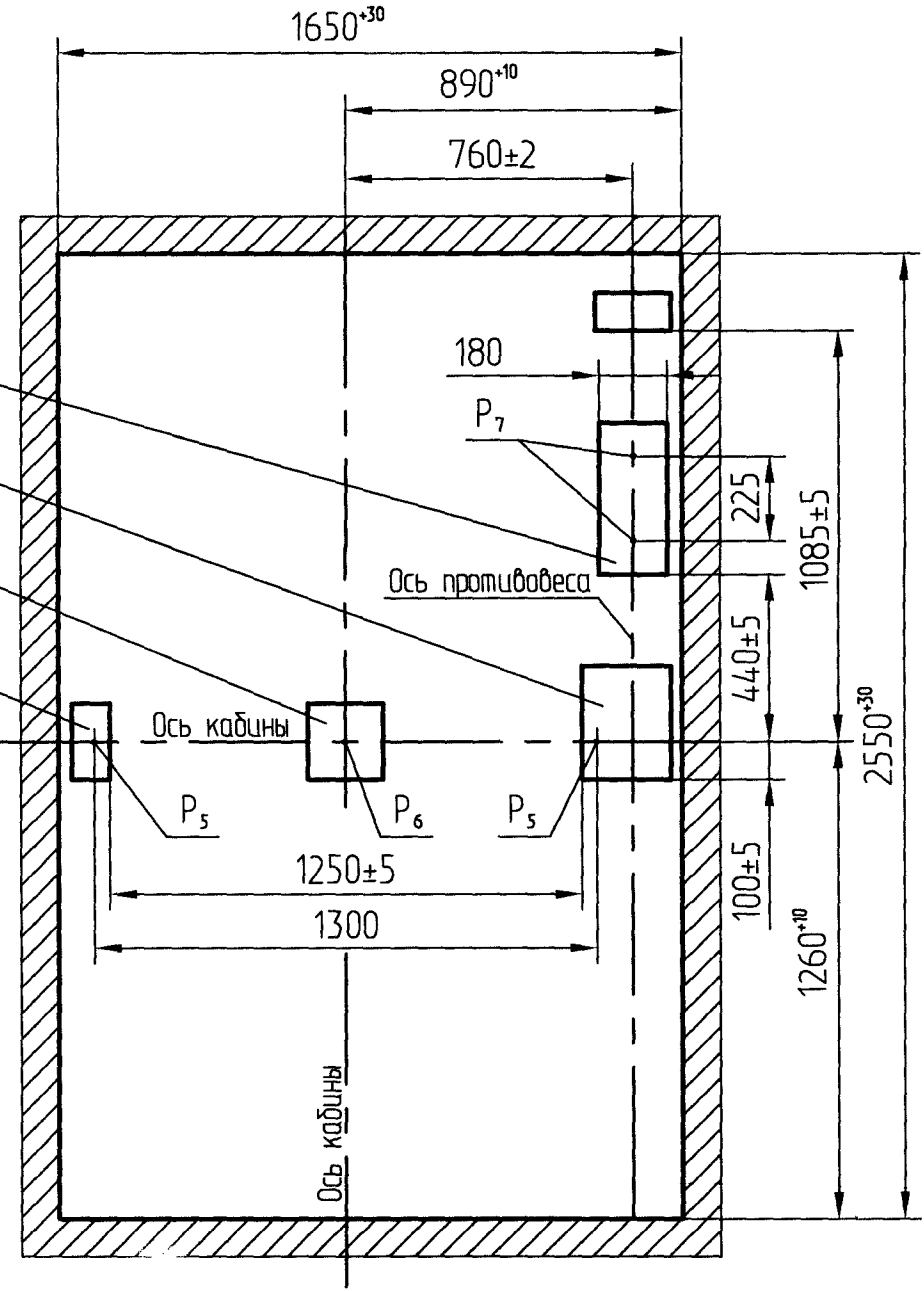


Противовес справа

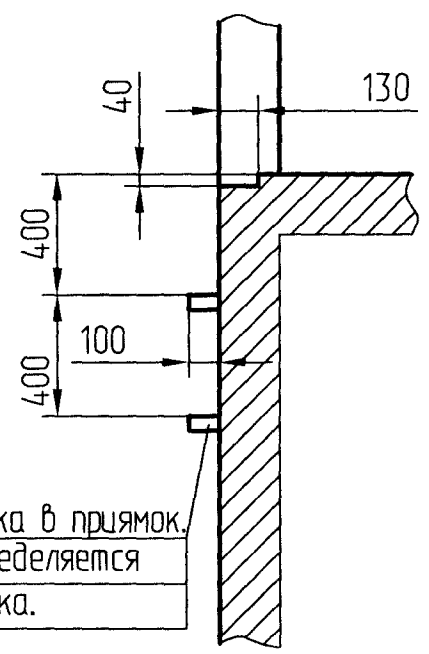
A-A (1:20)



- Закладная деталь 180x400
- Закладная деталь 235x300
- Закладная деталь 200x200
- Закладная деталь 100x200 2шт.



Г (1:25)



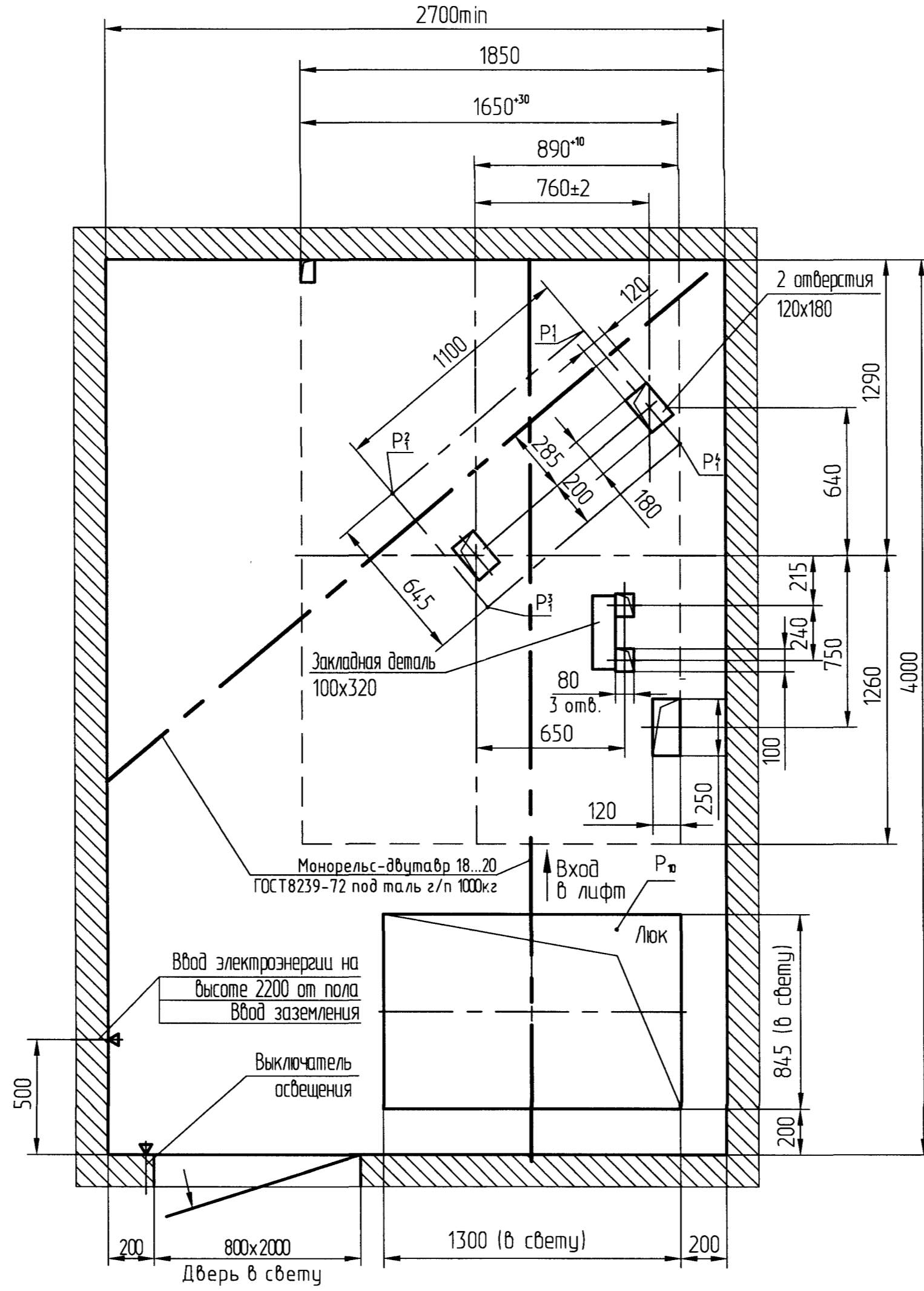
Скобы для спуска в приямок. Количество определяется глубиной приямка.

Таблица нагрузок на строительную часть от лифтовой установки					
Обозначение нагрузки	Величина нагрузки, Н	Схема действия сил	Примечания		
P ₁ ¹	8400	На опоры привода см. А-А(2)	Постоянные нагрузки		
P ₁ ²	11500				
P ₁ ³	9500				
P ₁ ⁴	22000				
P ₁ ⁵	23100*				
P ₂ ¹	27500*		Кратковременные нагрузки при посадке кабины на лобовик		
P ₂ ²	23300*				
P ₂ ³	53000*				
P ₂ ⁴	745				
P ₃	710		На детали крепления направляющих		
P ₄	2500				
P ₅	35 000			На пять направляющих на площадь 100x100 мм	Нагрузки действующие одновременно и обваривно
P ₆	71 800			На бугер кабины на площадь 150x150 мм	
P ₇	29 800	На бугер противовеса на площадь 150x150 мм			
P ₈	800		На детали крепления дверей шахты в плоскости стены	Постоянные нагрузки	
P ₉	ГОСТ 24258-80			Нагрузки при монтаже	
*Нагрузки даны для высоты подъема 30м и более. При высоте менее 30м нагрузку увеличить на 25%.					
P ₁₀	Расчетная временная нагрузка на перекрытие под машинным помещением и крышку лока- 500 кг/м ²				

- Общие указания см. АТБ-0.0-0000-02
- На чертеже (лист 3) дана развертка этажа с высотой не более 3000мм. При высоте этажа более 3000мм предусмотреть дополнительные закладные детали для крепления направляющих с шагом "L" не более 3000 мм, при этом первый шаг закладных деталей каждого этажа должен быть не менее 1500мм. При установке лифта в районах с сейсмичностью 7...9 баллов шаг закладных деталей должен быть не более 1500мм.
- При высоте этажа 3600 мм и более предусмотреть дополнительные отверстия под ступицы с учетом того, чтобы расстояние между отверстиями по высоте было бы не менее 1800 мм и не более 3000мм
- На верхнем этаже предусмотреть дополнительные закладные детали для крепления направляющих на расстоянии 3000 мм от отметки пола верхней остановки до низа закладных деталей. Выше отметки 3000 мм от пола верхней остановки закладные детали не устанавливать. Разбивку отверстий верхнего этажа выполнять согласно пункту 3.
- При высоте этажа от 2700 до 2800мм допускается вместо двух пар закладных деталей для крепления дверей шахты установить одну пару закладных деталей, сохранив привязку 80 мм от отметки пола остановки до верха закладных, увеличив соответственно размер 150мм до 280мм.
- Данное строительное задание предусматривает установку лифтов с расположением противовеса справа. Для лифтов с расположением противовеса слева - строительное задание полностью зеркально.

АС-1.0-0611К-01				Лифт. Масса	Масштаб
Изм.	Лист	№ докум.	Подп.	Дата	Лифт пассажирский Q=630кг, V=1.0 м/с
Разраб.	Трифонов	18.01.18	18.01.18	18.01.18	Кабина 1100x2100x2100
Пров.	Трифонов				Дверь 800x2000 (900x2000)
Т. контр.					Лист 1 / Листов 3
Э. метр.					
Н. контр.	Мухомин	18.01.18	18.01.18	18.01.18	Двери шахты автоматические (телескопические)
Утв.	Заянчковский				ОАО "МОГИЛЕВЛИФТАШ" ОГК

В-В (1:20) (1)



Справ. №

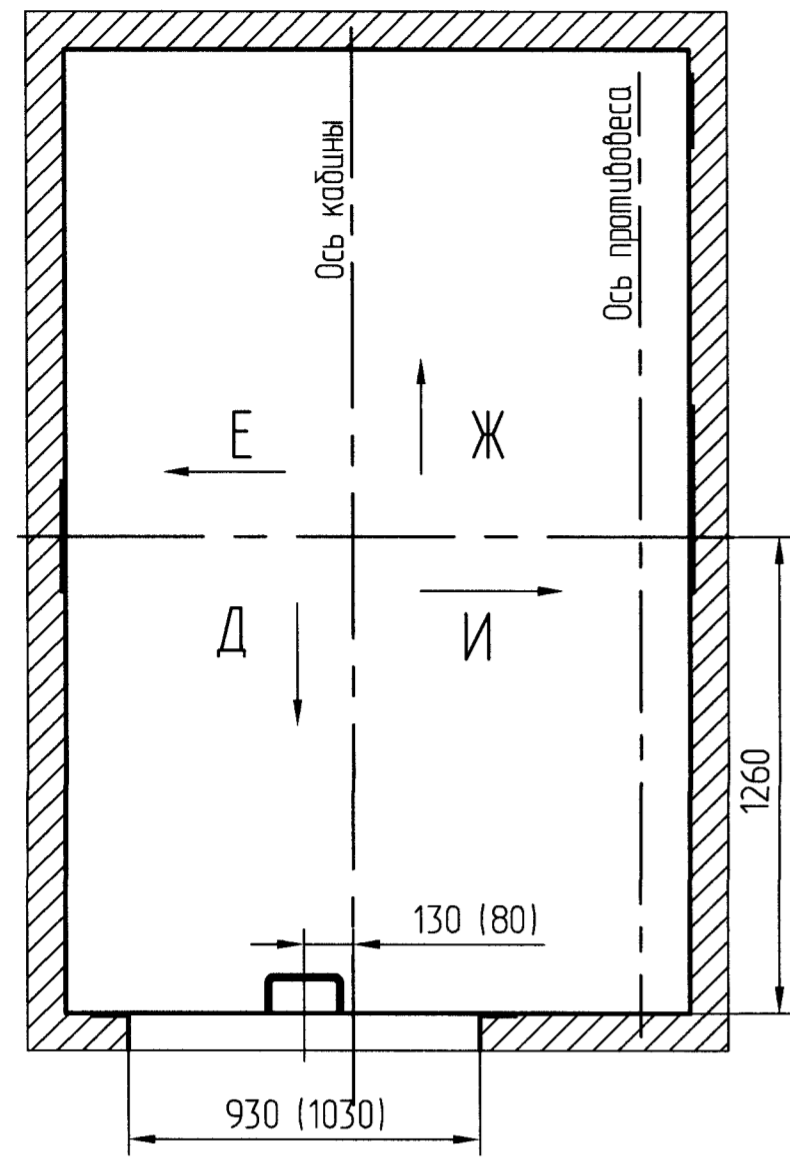
Перв. примен.
Подп. и дата
Изм. №

1	Изм.	Лист	№ докум.	Подп.	Дата

Б (1:20) (1)

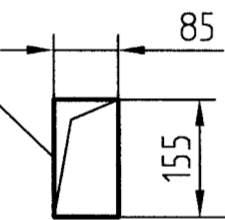
Развертка этажа шахты (1:25)

Дверь шахты с обрамлениями

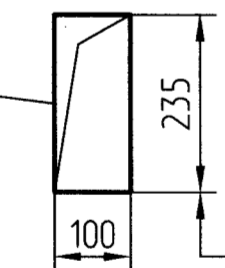


М (1:10)

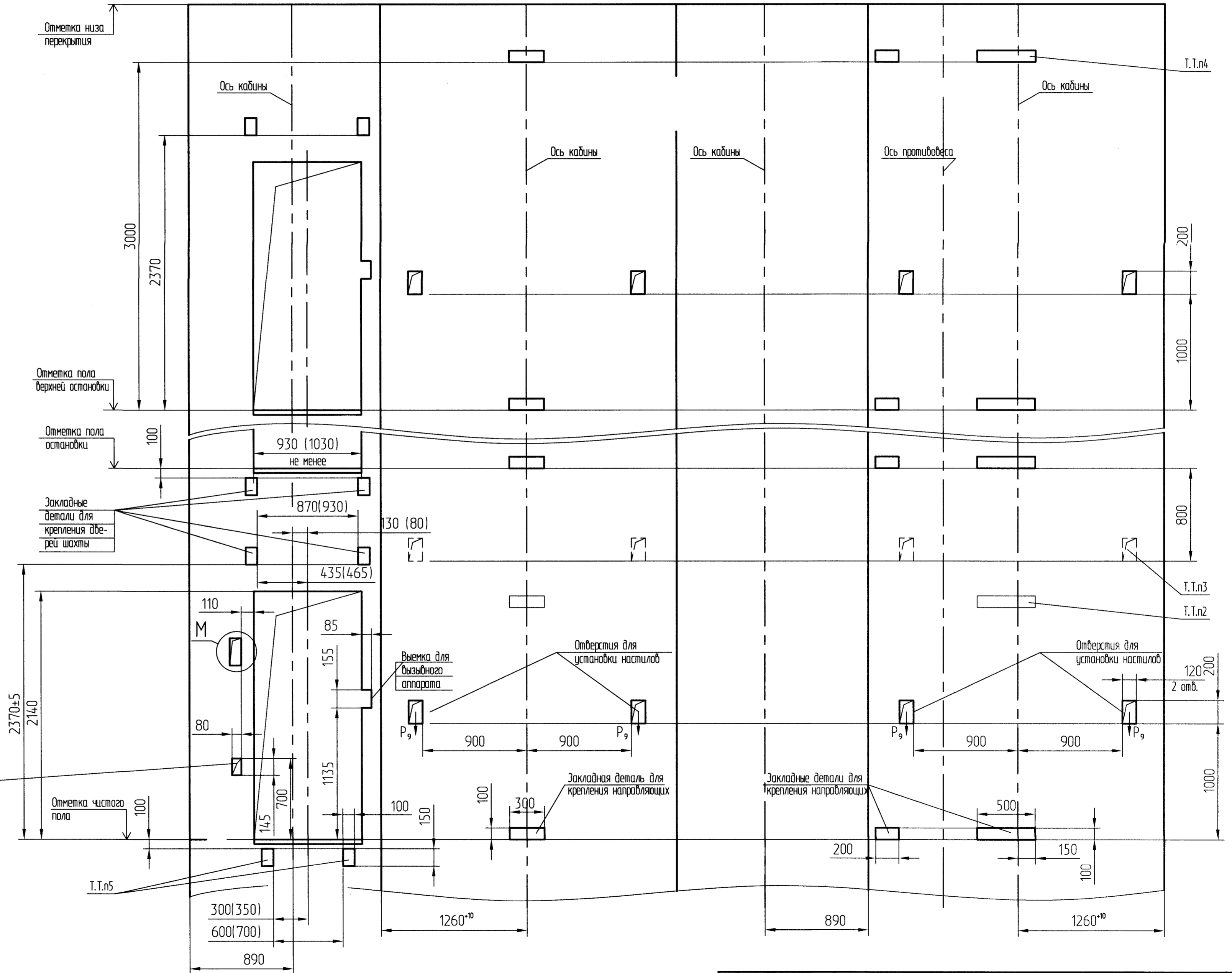
Отверстие для блока включения режима "пожарная опасность" только на основном посадочном этаже. Для лифтов с режимом ППП Для Украины



Отверстие для блока основной посадочной площадки только на основном посадочном этаже. Для лифтов с режимом ППП



Отверстие для переключателя режимов работы, только на основном посадочном этаже административных зданий. (Разрешается переносить на боковые стенки)



Перв. проект

Справ. №

Подл. и дата

Инв.№ дубл.

Взам. инв. №

Подл. и дата

Инв.№ подл.

Изм	№	Дата	Подл.	Дата	Лист
	1	18.08.89	С.С.С.	01.18	3