

**МИНИСТЕРСТВО ПРОМЫШЛЕННОСТИ
РЕСПУБЛИКИ БЕЛАРУСЬ**



МБ04

**РУП ЗАВОД
"МОГИЛЕВЛИФТМАШ"**

**ЛИФТ ПАССАЖИРСКИЙ
ПГП-0521М**

Руководство по эксплуатации
ФБИР. 483310.001 РЭ

1-3am. 186.10048-02 Cont'd 27.01.2003

СОДЕРЖАНИЕ

Введение	
1 Описание и работа	3
1.1 Описание и работа лифта	3
1.1.1 Назначение лифта	3
1.1.2 Состав лифта	3
1.1.3 Инструмент и принадлежности	4
1.1.4 Маркировка, пломбирование и упаковка	5
1.2 Описание и работа составных частей лифта	5
2 Использование по назначению	12
2.1 Подготовка к работе	12
2.2 Порядок работы	12
2.2.1 Порядок пользования	12
2.2.2 Перечень возможных неисправностей	13
2.2.3 Меры безопасности при работе лифта	13
2.3 Действия в экстремальных условиях	14
2.4 Методика безопасной эвакуации людей из кабины	15
3 Техническое обслуживание	16
3.1 Общие указания	16
3.2 Меры безопасности	16
3.3 Порядок технического обслуживания	16
3.4 Техническое освидетельствование и диагностирование	18
4 Хранение и транспортирование	19
5 Монтаж регулирование и обкатка	20
5.1 Общие указания	20
5.2 Меры безопасности	20
5.3 Подготовка лифта к монтажу	20
5.4 Проведение монтажных работ	21
5.5 Проведение пусконаладочных работ	23
5.6 Сдача смонтированного лифта	28
Приложение А. Перечень возможных неисправностей	29
Приложение Б. Перечень проверок ежесменного осмотра лифта	33
Приложение В. Общая инструкция по техническому обслуживанию лифтов	35
Приложение Г. Таблица смазки	38
Приложение Д. Перечень стандартного инструмента, приспособлений	40
Приложение Е. Рисунки	41
Ссылочные нормативные документы	53
Лист регистрации изменений	54
Приложение Ж	57
Приложение И	74

1301186.13106.08 05.1008

Настоящее руководство по эксплуатации содержит сведения по устройству и работе пассажирских лифтов, а также указания, необходимые для правильного их монтажа, наладки, эксплуатации и технического обслуживания.

Руководство по эксплуатации предназначено для специалистов по монтажу и обслуживанию лифтов, обученных и аттестованных в соответствии с требованиями "Правил устройства и безопасной эксплуатации лифтов" (ПУБЭЛ ПБ 10-558-03).

При монтаже и эксплуатации лифтов, кроме настоящего руководства по эксплуатации, следует руководствоваться следующими документами:

- эксплуатационной документацией, поставляемой с лифтом;
- правилами устройства и безопасной эксплуатации лифтов (ПУБЭЛ ПБ 10-558-03);
- правилами устройства и эксплуатации электроустановок (ПУЭ);
- строительными нормами и правилами СНиП;
- ГОСТ 22845 "Лифты электрические пассажирские и грузовые. Правила организации производства и приемки монтажных работ";
- ГОСТ 12.3.032 "Работы электромонтажные. Общие требования безопасности";
- положениями и инструкциями, действующими в организациях, выполняющих работы по монтажу, наладке, эксплуатации и техническому обслуживанию лифтов;

Конструкция лифта постоянно совершенствуется, поэтому отдельные узлы и детали могут несколько отличаться от описанных в инструкции.

Руководство по эксплуатации электропривода и автоматики издается отдельным документом и входит в комплект эксплуатационной документации, поставляемой с лифтом.

1 ОПИСАНИЕ И РАБОТА

1.1 Описание и работа лифта

1.1.1 Назначение лифта

Лифт предназначен для подъема и спуска людей. В отдельных случаях допускается, в сопровождении пассажира, подъем и спуск грузов, вес и габариты которых вместе не превышают номинальную грузоподъемность лифта и не повреждают оборудование и отделку его кабины.

Лифты не предназначены для работы:

- в зданиях и помещениях, отнесенных к категориям А и Б по взрывопожарной и пожарной опасности национальных норм в области пожарной опасности;
- в помещении с агрессивными парами или газами, вызывающими коррозию;
- в условиях конденсации влаги в шахте или машинном помещении, выпадения инея или образования льда на оборудовании.

Предельные значения климатических факторов окружающей среды для машинного помещения и шахты лифтов составляют:

- предельная температура воздуха для исполнения УХЛ4 в машинном помещении от плюс 40°C до плюс 5°C, в шахте от плюс 40°C до плюс 1°C;
- предельная температура воздуха для исполнения О4 в машинном помещении от плюс 55°C до плюс 5°C, в шахте от плюс 55°C до плюс 1°C;
- верхнее значение относительной влажности воздуха для исполнения УХЛ4 не более 80 % при температуре плюс 25°C;
- верхнее значение относительной влажности воздуха для исполнения О4 не более 98 % при температуре плюс 35°C;

Лифты рассчитаны на установку их на высоте не более 2000 м над уровнем моря. При эксплуатации лифта на высоте над уровнем моря от 1000 до 2000 м число включений в час снижается на 1 % на каждые 100 м. Установка лифтов в зданиях и сооружениях, расположенных в районах с интенсивностью сейсмического воздействия 7 - 9 баллов, допускается с выполнением дополнительных мероприятий.

1.1.2 Состав, устройство и работа лифта

Лифт состоит из составных частей, размещенных в шахте и машинном помещении

Машинное помещение и шахту лифта образуют строительные конструкции здания (кирпичная кладка, бетонные блоки и т.д.).

Основными составными частями лифта являются: лебедка, кабина, противовес, направляющие кабины и противовеса, двери шахты, ограничитель скорости, узлы и детали приямка, электрооборудование и электропроводка.

Общий вид и кинематическая схема лифта показаны на рис. Е.1.

Транспортировка пассажиров и грузов производится в кабине 2, которая перемещается по вертикальным направляющим 4.

Передвижение кабины 2 и противовеса 10 осуществляется лебедкой 1, установленной в машинном помещении, с помощью тяговых канатов 5. Там же размещены ограничитель скорости 15, устройство управления 13, вводное устройство 14.

В нижней части шахты (прямке) расположено натяжное устройство каната ограничителя скорости, связанное посредством каната 6 с ограничителем скорости 15, а также буферные устройства кабины 11 и противовеса 12.

Для входа в кабину и выхода из нее шахта по высоте имеет ряд проемов, закрытых дверьми шахты 9. Открывание и закрывание дверей производится с помощью привода, установленного на кабине. Двери шахты открываются только тогда, когда кабина находится на данном этаже. В случае отсутствия кабины на этаже открывание двери шахты снаружи возможно только специальным ключом.

Составные части лифта в строительной части здания размещаются в определенной зависимости относительно друг друга, обеспечивающей их согласованное взаимодействие.

Общий принцип работы лифта следующий:

При нажатии кнопки вызывного аппарата 8 (рис. Е.1) в электроаппаратуру управления лифтом подается электрический импульс (вызов). Если кабина находится на остановке, с которой поступил вызов, открываются двери кабины и шахты на данной остановке. Если кабина отсутствует, то подается команда на ее движение. В обмотку электродвигателя лебедки и в катушку электромагнита тормоза подается напряжение, колодки тормоза разжимаются и ротор электродвигателя начинает вращаться, обеспечивая с помощью червячного редуктора вращение канатоведущего шкива, который за счет сил трения приводит в движение кабину и противовес.

При подходе кабины к нужному этажу система управления лифтом переключает электродвигатель лебедки на работу с пониженной частотой вращения ротора. Скорость движения кабины снижается и в момент, когда порог пола кабины совместится с уровнем порога двери шахты кабина останавливается, включается в работу привод дверей, двери кабины и двери шахты открываются.

При нажатии на кнопку приказа кнопочного поста, расположенного в кабине, закрываются двери кабины и шахты и кабина отправляется на этаж, кнопка приказа которого нажата.

По прибытии на требуемый этаж и выхода пассажиров двери закрываются, и кабина стоит на остановке до тех пор, пока не будет вновь нажата кнопка любого вызывного аппарата.

1.1.3 Инструмент и принадлежности

Для выполнения работ по монтажу и техническому обслуживанию лифт комплектуется необходимым специальным инструментом и приспособлениями.

В комплект вспомогательного оборудования входят:

- струбцина - предназначена для зажима канатов на канатоведущем шкиве лебедки в тех случаях, когда требуется увеличить сцепление канатов со шкивом;
- ключ специальный для открывания дверей шахты - используется обслуживающим персоналом для открывания двери шахты с этажной площадки;
- ключ двухштырьковый - предназначен для монтажа и демонтажа кнопочного поста в кабине, вызывных постов на этажных площадках и световых табло.

Перечень необходимого стандартного инструмента и приспособлений приведен в таблице Д.1.

1.1.4 Маркировка, пломбирование и упаковка

Маркировка лифта производится заводом-изготовителем в соответствии с требованиями ГОСТ 22011, маркировка тары с грузом - в соответствии с требованиями ГОСТ 14192.

Наиболее ответственные узлы, обеспечивающие безопасную эксплуатацию лифта, после регулировки и испытания пломбируются на заводе-изготовителе. Снимать пломбу, разбирать или регулировать такие узлы ЗАПРЕЩАЕТСЯ.

Оборудование лифта поставляется заводом-изготовителем упакованным в ящики и транспортные пакеты.

1.2 Описание и работа составных частей лифта

1.2.1 Лебедка

Лебедка установлена в машинном помещении лифта и предназначена для приведения в движение кабины и противовеса.

Основными составными частями лебедки (рис. Е.2) являются: редуктор 1, тормоз 2, рама 3, двигатель 4, канатоведущий шкив 5.

Все элементы лебедки смонтированы на раме, которая опирается на перекрытие машинного помещения через амортизаторы 7.

Редуктор червячный цилиндрический предназначен для уменьшения частоты вращения с одновременным увеличением крутящего момента на выходном валу.

Уровень масла контролируется жезловым маслоуказателем. Слив масла производится через отверстие в нижней части корпуса, закрытое пробкой.

Тормоз колодочный, нормально-замкнутого типа предназначен для остановки и удержания в неподвижном состоянии кабины лифта при неработающем двигателе лебедки.

Тормоз состоит из электромагнита 8, рычагов 9 с закрепленными на них фрикционными накладками. Необходимый тормозной момент создается пружинами 10. Для ручного растормаживания служит выдвижная рукоятка 11.

Двигатель асинхронный двухскоростной с короткозамкнутым ротором крепится к корпусу редуктора с помощью фланцевого соединения. В обмотку статора вмонтированы датчики температурной защиты.

Канатоведущий шкив преобразует вращательное движение в поступательное движение тяговых канатов за счет силы трения, возникающей между канатом и ручьями шкива под действием силы тяжести кабины и противовеса.

1.2.2 Кабина. Подвеска

Кабина лифта подвешена на тяговых канатах в шахте и предназначена для перевозки пассажиров

Кабина лифта (рис. Е.3) состоит из верхней балки 1, потолка 2, пола 3, створок дверей кабины 4, привода дверей 5 и балки нижней 6.

На балках установлены ловители, подвеска кабины, башмаки.

Потолок является верхней частью кабины. На потолке размещаются светильники и коробка с блоками зажимов для подключения проводов, а также кнопка деблокирования шахтных дверей, при нажатии на которую возможно движение кабины в режиме ревизии.

Естественная вентиляция обеспечивается через вентиляционные отверстия в кабине.

Подвеска (рис. Е.4) предназначена для крепления канатов к кабине. Каждый канат 11 при помощи клина 14 и клиновой обоймы 9 соединен с тягой 6. В случае вытяжки или обрыва любого количества канатов пружина 3 через тягу 6, поворачивая лыжу устройства контроля слабины канатов (СПК) 2, размыкает контакт выключателя 1 СПК. Кабина останавливается.

1.2.3 Ловители

Ловители плавного торможения (рис. Е.5) предназначены для остановки и удержания кабины на направляющих при возрастании скорости движения кабины вниз относительно номинальной до определенных пределов.

Ловители состоят из колодок 6, правого и левого клиньев 12, соединенных крепежом со щеками 13, между которыми установлены ролик 16 и пластинчатая пружина 17. Щеки (с закрепленными между ними клиньями) своими отгибами скользят по наклонным пазам колодок, обеспечивая перемещение клиньев в вертикальном направлении. При этом выбирается установочный размер $3 \pm 0,2$ мм между ребристой поверхностью каждого клина и головкой направляющей. Установочный размер обеспечивается набором прокладок 14 разной толщины, устанавливаемых между колодкой и стенкой швеллера. При дальнейшем движении клиньев вверх происходит касание их рабочими поверхностями головок направляющих. Ролики, установленные в колодках и удерживаемые с боков щеками, деформируют пластинчатые пружины, которые развиваемые ими усилия передают на клинья, обеспечивая суммарное тормозное усилие, необходимое для плавной остановки кабины. Движение клиньев ограничивается находящимися на них жесткими упорами и поэтому сила зажатия головки направляющей при дальнейшем торможении не изменяется. Применение ловителей плавного торможения позволяет снизить величину замедления при посадке кабины на ловители.

1.2.4 Пол подвижный

Подвижный пол (рис. Е.6) предназначен для контроля степени загрузки кабины и обеспечения попутных вызовов. При этом контролируется величина груза 15 кг, 90 и 110 % номинальной нагрузки.

При загрузке кабины на 90 % номинальной грузоподъемности автоматически исключается остановка по попутному вызову.

Подвижный пол состоит из рамы 1, в которой на осях установлены валы 2, 3, соединенные с настилом 4. Уравновешивание подвижной системы пола с грузом 15 кг осуществляется грузом 5, закрепленным на рычаге 6, соединенным с рычагами 7, 8, составляющим единое целое с валами 2, 3.

Положение рычага 6 контролируется микровыключателем 9. Груз 10, закрепленный на рычаге 11, уравнивает платформу пола, нагруженную на 90% от номинальной грузоподъемности кабины. Точная установка осуществляется пружиной 12. Положение рычага 11 контролируется микровыключателем 13. Рычаг 6 связан с рычагом 11 пальцем 14. Зазор между пальцем 14 и отверстием в рычаге 6 определяет величину свободного подъема рычага 6. При выборе зазора и дальнейшем подъеме рычаг 6 поднимает рычаг 11 до срабатывания микровыключателя 13. Третья степень загрузки - 110 % от номинальной, контролируется дальнейшим подъемом рычага 11 и возрастающим усилием пружины 12, при помощи груза 15, шарнирно-закрепленного на рычаге 11 и микровыключателем 16. Предельный ход рычага 11 ограничивается пальцем 14 и отверстием в раме пола. При отсутствии нагрузки на пол рычаги 6, 11 опираются на упругую подушку 17.

1.2.5 Дверь кабины. Привод двери

Автоматическая дверь кабины (рис. Е.7) гарантирует безопасность пользования кабиной. Положение створок (раздвинуты или закрыты) контролируется электрическим выключателем.

Дверь имеет дополнительную створку, открываемую вручную, используемую при погрузке крупногабаритных грузов.

Привод дверей кабины (рис. Е.7) состоит из червячного редуктора 1, на тихоходном валу которого насажен кривошип 2, шарнирно соединенный с шатуном 3. Шатун в свою очередь соединен скользящим шарниром с приводной кареткой 4 при помощи клиновой подпружиненной планки 5. Работа привода обеспечивается электродвигателем 6 через клиноременную передачу 7. Реверсирование привода, при случайном зажатии пассажира створками, осуществляется планкой реверса 8, воздействующей на выключатель 17. Запирание створок в закрытом положении обеспечивается упором 9, закрепленном на приводной каретке 4, и защелкой замка 10, шарнирно закрепленной на нерабочем плече кривошипа 2. Электродвигатель установлен на наклонной площадке на пазах, что дает возможность регулировать натяжение ремня. При включении электродвигателя вращение его ротора передается червячному валу редуктора и через червячное зацепление на тихоходный вал, кривошип описывает полуокружность, при этом шатун заставляет перемещаться приводную каретку совместно со створкой. Двери кабины и шахты должны быть выставлены так, чтобы в крайних положениях (открыто - закрыто) кривошип и шатун находились на общей прямой линии. При работе привода посадка кривошипа на упоры 13, 14 не допускается. Кулачки 11, 12 закреплены на планшайбе кривошипа и, вращаясь совместно с ними, в нужный момент, действуют попеременно на микровыключатели 15, 16, подавая импульсы на отключение двигателя.

Привод имеет специальное устройство, переключающее электродвигатель на реверс, если при закрывании дверей в дверном проеме оказался зажатый створками пассажир или какой-либо предмет.

При включении привода дверей на закрывание шатун через роликовый шарнир передвигает каретку. Роликовый шарнир зафиксирован в пазу каретки подпружиненной клиновой планкой 5, оснащенной роликом реверса, свободно проходящим под планкой реверса 8. При возникновении препятствия на пути движения створок они останавливаются, однако шатун продолжает движение, преодолевая сопротивление пружины, ролик шатуна поднимает клиновую планку, а в свою очередь роликом приподнимает реверсную планку 8, тем самым, воздействуя на микровыключатель 17, который дает импульс на реверсирование двигателя. В случае выхода из строя микровыключатель 17, ролик шатуна проходит клиновую планку и свободно скользит в пазу каретки до остановки двигателя. Двери кабины остаются открытыми, не оказывая силового воздействия на пассажира.

1.2.6 Дверь шахты

Двери шахты предназначены для исключения доступа в шахту.

Дверь шахты - раздвижная, автоматическая, приводимая в движение дверью кабины (рис. Е.10) состоит из балки 8, поперечины 9, стоек 11, 12, порога 10. К верхней части стоек 11, 12 крепятся балка 8 и поперечина 9, к нижней - порог 10. На балке 8 установлены линейки 5, на которых установлены каретки 3, 4 с закрепленными к ним с помощью шпилек створками 1, 2. Каждая каретка перемещается по линейке на роликах 14. Подшипники 13 исключают возможность подъема и смещения кареток с линеек. Наклон линеек обеспечивает закрывание дверей под действием собственного веса.

В закрытом положении каждая каретка запирается замком 7. Упором для ролика 41 защелки 30 служит пластина 42, закрепленная на основании 29 блока контроля, в котором размещены элементы электрического контроля работы двери - два микровыключателя 27 и 28, два коромысла 18 и 19 и планка 34. Замок запирает каретку только при закрытых створках.

Показанное положение механизмов двери шахты соответствует положению закрытых и запертых дверей. При расположении кабины в зоне остановки ролики замка находятся между щеками 40 и отводками 39 (рис. Е.10) двери кабины. С началом работы привода начинают смыкаться отводки, при этом выбираются зазоры, открываются замки шахтной двери и зажимаются ролики рычагов 37, 38. Дальнейшим вращением рычага привода, двери кабины и шахты приводятся в движение синхронно.

При отпирании замка 7, плечо коромысла 18, которым оно опиралось на зуб защелки 30 смещается вниз и, тем самым, освобождает толкатель микровыключателя 28, контакты которого разрывают цепь управления, исключая пуск кабины при отпертом замке.

С началом движения каретки кронштейн 20 освобождает коромысло 19, которое отпускается и освобождает толкатель второго микровыключателя 27. Таким образом одновременно контролируется открытие обеих створок.

Закрывание двери и запираение замков происходит в порядке, обратном описанному.

Дверь имеет дополнительную створку, открываемую вручную, при погрузке крупногабаритных грузов.

1.2.7 Противовес. Направляющие. Ограничитель скорости. Натяжное устройство. Конечный выключатель. Оборудование приямка. Шунты и выключатели. Канаты и цепи

Противовес предназначен для уравнивания веса кабины и половины номинальной грузоподъемности. Противовес размещается в шахте лифта и с помощью подвески подвешен на тяговых канатах.

Противовес состоит из каркаса, в который уложены грузы.

Каркас состоит из верхней и нижней балок и стояков. В средней части каркас скреплен стяжкой. На верхней и нижней балках установлены башмаки.

Башмаки предназначены для стабилизации кабины в шахте.

Башмаки установлены на кабине и закреплены попарно на верхней балке и раме пола кабины.

Башмак (рис. Е. 8) состоит из основания 5, полукольца 3 и двух головок 2, в которых устанавливается вкладыш 1. Головки крепятся к основанию с помощью болтов 4.

Полукольцо 3 выполняет функцию амортизатора, поглощающего толчки при движении кабины по направляющим.

На башмаках верхней балки кабины установлено устройство для смазки направляющих.

Направляющие установлены в шахте лифта на всем пути движения кабины и противовеса и закреплены к строительной части шахты. Направляющие исключают разворот висящих на канатах кабины и противовеса вокруг вертикальных осей, а также раскачивание кабины и противовеса при движении. Кроме этого, направляющие кабины воспринимают нагрузку при посадке кабины на ловители.

Направляющие кабины изготовлены из специального Т-образного в сечении профиля. Направляющие противовеса изготовлены из углового проката.

Для лифтов, предназначенных для работы в районах с сейсмичностью от 7 до 9 баллов, направляющие противовеса выполняются из Т-образного профиля.

На одной из направляющих кабины установлено натяжное устройство каната ограничителя скорости.

Натяжное устройство каната ограничителя скорости состоит из кронштейна 8 (рис. Е. 11), на котором на пальце шарнирно установлен рычаг 9 с блоком 10 и грузом 11. Блок подвешен на петле каната ограничителя скорости. Груз служит для натяжения каната. Угол наклона рычага 9 контролируется выключателем 12. При отклонении рычага 9 на угол более 33 градусов отводка 13 воздействует на выключатель 12, разрывающий цепь управления лифтом.

Устройство ограничителя скорости показано на рис. Е.11. На осях 3 шкива шарнирно закреплены два груза 4. При движении шкива центробежные силы, возникающие в грузах, стремятся развести их концы. При номинальных оборотах шкива действие центробежных сил уравновешивается усилием пружины 6, установленной на тяге 1, соединяющей грузы. При возрастании числа оборотов шкива на 15-40% от номинальных, центробежные силы преодолевают сопротивление пружины, концы грузов расходятся и входят в зацепление с упорами 2 корпуса 7. Вращение шкива прекращается и одновременно прекращает движение канат ограничителя скорости, и при продолжающемся движении кабины вниз, канат включает ловители.

Для проверки тяговой способности ручья рабочего шкива необходимо остановить шкив при нормальной скорости движения кабины нажатием подвижного упора 5.

При укладке каната в ручей малого (проверочного) шкива на ограничителе имитируется прирост скорости примерно на 40%. Это дает возможность проверить работу ограничителя скорости и ловителей при номинальной скорости движения кабины.

0511M
0521M
0521M*
0611M
0621M
0621M*
0511M*
0611M*
0404C*

Конечный выключатель (рис. Е. 11) предназначен для отключения лифта в случае перехода кабиной крайних положений, ограниченных уровнем верхнего и нижнего этажей.

Конечный выключатель 20 установлен на подставке 14 и приводится в действие с помощью двух зажимов 15 и 16, закрепленных на канате ограничителя скорости. При переходе кабиной крайних положений зажимы поворачивают рычаг 18, который скобой 19 воздействует на выключатель, что вызывает остановку кабины.

Шунты и выключатели (рис. Е. 9) установлены как на кабине так и в шахте лифта на разных отметках по высоте. Они предназначены для обеспечения автоматической работы лифта. При взаимодействии шунта с выключателем в схему управления лифтом выдается команда на изменение скорости движения кабины, либо на ее остановку.

Компенсирующие цепи предназначены для компенсации веса тяговых канатов при большой высоте подъема (рис. Е.13).

Приямок находится ниже уровня отметки нижней остановки. В нем расположены буфера кабины и противовеса (рис. Е.12).

В приямке также размещен коммутационный блок, в который входят: выключатель, звонок, кнопка, а также розетка для подключения различных электрических аппаратов.

Устройство контроля затягивания (УКЗЛ) контролирует взаимное расположение кабины и противовеса лифта по всей высоте шахты. В случае нарушения взаимного положения кабины и противовеса, осуществляется разрыв в цепи безопасности системы управления лифтом.

Устройство контроля затягивания включает:

- канат диаметром 7,8 мм, соединяющий раму пола кабины с нижней балкой противовеса;
- натяжное устройство УКЗЛ, состоящее из поворотного кронштейна, отводного блока, флажка, несамовозвратного выключателя.

Устройство работает следующим образом:

- при нормальной работе лифта поворотный кронштейн с отводным блоком удерживается в положении близком к горизонтальному, канатам, огибающим обводной блок, концы которого закреплены на раме пола кабины и нижней балке противовеса.
- при создании ситуации, приводящей к возникновению "затягивания" расстояние между кабиной и противовесом начинает изменяться. Это вызывает подъем каната и отводного блока УКЗЛ. Поворотный кронштейн поворачивается вверх и флажком выключает выключатель. Цепь безопасности разрывается и снимает напряжение с электродвигателя и тормоза лебедки.

2 ИСПОЛЬЗОВАНИЕ ПО НАЗНАЧЕНИЮ

2.1 Подготовка к работе

Подготовка лифта к работе имеет целью проверить его техническое состояние и убедиться, что лифт исправен.

Подготовку лифта к работе необходимо выполнять при вводе лифта в эксплуатацию, после ремонтных работ на лифте, либо лифта, бездействовавшего более 15 суток.

При подготовке лифта к работе необходимо:

- убедиться, что лифт отключен от питающей линии и вводное устройство выключено;
- осмотреть размещенное в машинном помещении оборудование - лебедка и ее составные части, ограничитель скорости и электрооборудование не должны иметь механических повреждений, оборудование должно быть закреплено - болты и винты затянуты, сварные швы не должны иметь разрушений;
- проверить уровень масла в редукторе лебедки - уровень должен быть между рисками по маслоуказателю;
- проверить отсутствие течи масла из редуктора лебедки. Для проверки насухо протереть корпус редуктора в местах установки крышек и выхода валов. Через 3 - 5 минут работы лебедки осмотреть корпус и убедиться в отсутствии подтеков масла в перечисленных местах;
- осмотреть устройство управления и визуально убедиться в исправном состоянии аппаратов - не должно быть поломок (сколов, трещин и т.п.) электроаппаратов, обрывов проводов электромонтажа, незатянутых контактных соединений, коррозии;
- при движении кабины лебедка не должна издавать резкого шума, скрежета, и т.п.;
- осмотреть купе кабины и аппараты управления в нем - аппараты, модули, двери кабины не должны иметь поломок или повреждений;
- проверить замки шахтных дверей, для чего при отсутствии кабины на проверяемом этаже попытаться, находясь на этажной площадке, раздвинуть створки двери. Если створки не раздвигаются, замок работает исправно;
- проверить работу лифта согласно требований технического описания электропривода и автоматики.

2.2 Порядок работы

2.2.1 Порядок пользования

При пользовании необходимо руководствоваться "Правилами пользования лифтом" завода-изготовителя.

При необходимости владелец лифта может установленным порядком разработать и утвердить дополнения к "Правилам пользования лифтом", отражающие особенности эксплуатации с учетом местных условий. Дополнения не должны противоречить "Правилам пользования лифтом" и ПУБЭЛ.

Лифтер обязан прекратить пользование лифтом, отключить вводное устройство, на основном посадочном этаже вывесить плакат "Лифт не работает" и сообщить электромеханику в случаях, если:

- кабина приходит в движение при открытых дверях кабины или шахты;
- отсутствует освещение кабины;
- двери могут быть открыты снаружи при отсутствии кабины на данном этаже без применения специального ключа;
- кабина не останавливается на этаже, на который направлена;
- точность автоматической остановки кабины более 20 мм;
- необычный шум, стук, вибрация при движении кабины, повреждения стенок купе, дверей, ощущается запах гари;
- не работает двухсторонняя переговорная связь;
- отсутствуют крышки на вызывных постах и имеется доступ к оголенным токоведущим частям.

Лифтеру (оператору по диспетчерскому обслуживанию) ЗАПРЕЩАЕТСЯ:

- самостоятельно производить ремонт лифта и включать аппараты в шкафу управления;
- находиться на крыше кабины и спускаться в приямок;
- использовать лифт не по назначению.

Система управления лифта предусматривает различные режимы работы. Описание этих режимов приведено в техническом описании электропривода и автоматики.

2.2.2 Перечень возможных неисправностей

Перечень возможных неисправностей приведен в таблице А.1 и техническом описании электропривода и автоматики.

В случае неисправностей в цепях управления, причину неисправностей следует искать по состоянию аппаратов, соотнося их последовательностью работы схемы автоматики.

2.2.3 Меры безопасности при работе лифта

К использованию по прямому назначению допускается только исправный и прошедший техническое освидетельствование лифт.

Перемещение на кабине для производства работ в шахте разрешается только при управлении лифтом в режиме "Ревизия". Во время движения персоналу, находящемуся на крыше кабины, необходимо располагаться ближе к центру кабины и держаться за тяговые канаты кабины.

В машинном помещении лифта должны быть средства, предохраняющие от поражения электрическим током.

Перед проведением работ, связанных с техническим обслуживанием электрооборудования, необходимо отключить вводное устройство. На все время работ на рукоятке вводного устройства должен быть вывешен плакат: "НЕ ВКЛЮЧАТЬ, РАБОТАЮТ ЛЮДИ".

Перед работой в приемке необходимо проверить исправность блокировочных выключателей шахтной двери нижнего этажа.

Работы в приемке должны проводиться при открытой шахтной двери нижнего этажа, при выключенном в приемке выключателе цепей управления и установленном на проем двери ограждении или охране открытого проема двери.

Перед переключением лифта в режим "Управление из машинного помещения" проверить и убедиться, что все двери шахты закрыты и заперты.

Передвижение кабины вручную (вращением маховика) производить только при отключенном вводном устройстве.

Двери машинного помещения должны быть всегда заперты, в том числе и при осмотре оборудования, обслуживание которого не требует пребывания персонала в машинном помещении.

Перед началом работ, связанных с заменой деталей тормоза или его регулировкой, установить противовес на буфер. При этом кабина не должна быть загружена.

Замену, перепасовку тяговых канатов и работы, сопровождающиеся снятием канатов с канатоведущего шкива или разборкой лебедки, производить после установки противовеса на упоры, посадки кабины на ловители в верхней части шахты и дополнительной строповки кабины с использованием необходимых чалочных средств.

Обслуживающему персоналу ЗАПРЕЩАЕТСЯ:

- выполнять работы с крыши кабины во время ее движения;
- высовываться за габариты движущейся кабины;
- выпускать маховик из рук при разжатых тормозных колодках;
- транспортировать легковоспламеняющиеся и горючие жидкости бытового назначения не в герметически закупоренной таре в объеме более двух литров;
- курить в кабине, шахте и машинном помещении лифта;
- оставлять открытыми двери шахты;
- стопорить растормаживающее устройство при подъеме (опускании) кабины от маховика вручную.

2.3 Действия в экстремальных условиях

Перемещение кабины вручную.

Перемещение кабины вручную используется для:

- снятия кабины с ловителей;

- доставка кабины с пассажирами до ближайшего этажа в случае остановки кабины между этажами и невозможности пуска ее от кнопок приказа;
- установки кабины на требуемых уровнях для проведения работ в шахте;
- ослабления натяжения тяговых канатов, идущих на кабину или на противовес.

Работы по перемещению кабины вручную должны выполняться персоналом (не менее двух человек), осуществляющим обслуживание лифта.

Перед перемещением кабины вручную выключить вводное устройство.

Для перемещения кабины вручную необходимо:

- удерживая штурвал, разжать рычаги тормоза;
- вращая маховик вправо или влево, перемещать кабину в требуемом направлении.

ВНИМАНИЕ ! При необходимости передвижения кабины с находящимися в ней пассажирами электромеханик должен предупредить их о предстоящем движении.

Порядок безопасной эвакуации пассажиров из кабины остановившегося лифта.

Эвакуация пассажиров при отказе лифта производится в соответствии с типовой инструкцией для оператора, лифтера по обслуживанию лифтов, утвержденной органом технического надзора со следующим дополнением:

- открыть двери шахты на величину обеспечивающую доступ к приводу дверей кабины, поднять защелку замка вверх и принудительно, вручную открыть дверь кабины. Дверь остается в открытом положении;
- открыть двери шахты и застопорить их в таком положении;
- после эвакуации пассажиров вручную закрыть дверь кабины;
- убрать стопоры и закрыть дверь шахты.

1-Зан. 186.9812-2002 Копия 0.05.01

3 ТЕХНИЧЕСКОЕ ОБСЛУЖИВАНИЕ

3.1 Общие указания

Техническое обслуживание и осмотр лифта должны выполняться в соответствии с производственными инструкциями обслуживающего персонала и настоящего руководства.

3.1.4 В процессе эксплуатации на лифте должны выполняться следующие работы:

- ежесменные осмотры. В случае, когда осмотр проводит электромеханик, осуществляющий техническое обслуживание лифта, вместо ежесменного допускается проводить ежесуточный осмотр.

- техническое обслуживание:

1) ежемесячное (Приложение В; 1,2 ... 10,11 месяцы)

2) ежегодное (Приложение В; 12 месяцев)

- текущий ремонт.

3.2 Меры безопасности

Работы по техническому осмотру и обслуживанию лифта должны производиться при строгом соблюдении мер безопасности, изложенных в документах, приведенных во "Введении", в производственных инструкциях обслуживающего персонала и инструкциях по технике безопасности, действующих в организации, эксплуатирующей лифт.

3.3 Порядок технического обслуживания

Проверку технического состояния проводить ежесменно.

Ежесменная проверка технического состояния (ежесменный осмотр) лифта должна быть возложена приказом на лифтеров и проводиться ими в соответствии с их производственной инструкцией.

Ежесменный осмотр лифта должен проводиться в начале смены, а при обслуживании группы лифтов - в течение смены.

Результаты ежесменного осмотра должны заноситься в журнал приема-сдачи смен и заверяться подписью проводившего осмотр.

Неисправности, выявленные при проведении ежесменного осмотра, должны быть устранены, до их устранения пользование лифтом ЗАПРЕЩЕНО.

По согласованию с инспекцией технадзора для поднадзорных ей объектов допускается вместо ежесменного осмотра проводить осмотр с иной периодичностью.

Содержание и методика проведения ежесменного осмотра, порядок проведения работ, технические требования, предъявляемые к лифту, указаны в таблице Б.1.

При положительных результатах ежесменного осмотра привести лифт в исходное положение для пользования.

ВНИМАНИЕ! Неисправный лифт к использованию не допускается.

Подготовка к проведению технического обслуживания.

Техническое обслуживание лифта должны проводить электромеханики (не менее двух человек) или электромеханик с лифтером.

Перед проведением технического обслуживания электромеханику необходимо ознакомиться с записями в журнале приема-сдачи смен, отражающими состояние лифта.

Подготовить к проведению работ необходимый инструмент, указанный в таблице Д.1 для выполнения соответствующих работ, принадлежности, материалы и документацию (таблица В.1).

При техническом обслуживании производить смазку элементов в соответствии с таблицей смазки - таблица Г.1.

После приработки направляющих через 1 месяц после начала эксплуатации лифта произвести замену чугунных вкладышей на полиамидные и установить устройства смазки.

Трудозатраты на техническое обслуживание лифта должны определяться исходя из нормативов, устанавливаемых организацией, эксплуатирующей лифт, с учетом местных условий эксплуатации.

В период гарантийного срока в журнал приема-передачи смен должны записываться записи о сбоях, отказах лифтового оборудования, фиксироваться обстоятельства возникновения сбоев, отказов, делаться отметки о проведении ремонта и технического обслуживания и записи об использовании деталей, узлов, комплектующих из ЗИПа и заверяться подписью ответственного лица.

С лифтом поставляются запасные части и материалы (ЗИП), предназначенные для использования эксплуатирующими организациями в период гарантийного срока лифта (ГОСТ 22011-95).

По вопросам качественного изготовления того или иного узла эксплуатирующая организация должна обращаться на завод изготовитель или сервисные организации, адреса которых указаны в паспорте лифта.

Порядок (организацию) обслуживания и надзора за лифтами, а также проведение планово-предупредительных ремонтов следует проводить по действующим Положениям по организации обслуживания и надзора за лифтами, а также Положениям о планово-предупредительном ремонте лифтов в каждой Республике и регионе.

4-5ам.186.10048-2002 10/27.01.2003

Право ведения наладки и эксплуатации имеют лица, прошедшие обучение на заводе-изготовителе, или в организациях, имеющих соответствующее разрешение.

При невыполнении вышеуказанных требований потребитель теряет право на гарантийный ремонт.

3.4 Техническое освидетельствование

Техническое освидетельствование лифта должно проводиться в соответствии с требованиями "Правил устройства и безопасной эксплуатации лифтов" с учетом требований настоящего подраздела.

Соответствие ловителей требованиям безопасности устанавливается по факту затормаживания кабины и удержания ее на направляющих при ослаблении канатов со стороны кабины. При этом, срыв кабины с ловителей противовесом, после их срабатывания, не является браковочным признаком.

Проверку действия ловителей проводить следующим образом:

- установить кабину на уровне любого этажа, кроме нижнего, и переключить лифт в режим "Управление из машинного помещения". Пустить кабину вниз;
- при нахождении каната ограничителя скорости на рабочем шкиве, нажать на подвижный упор ограничителя скорости. Ловители должны сработать, а цепь управления лифтом разомкнуться выключателем ловителей;
- выключить вводное устройство, маховиком лебедки снять кабину с ловителей и привести контакт выключателя ловителей в рабочее положение;
- проверить самозатягивание клиньев ловителей, для чего:

1) установить струбцину на канатопроводящий шкив и закрепить канаты со стороны противовеса;

2) нажать на подвижный упор ограничителя скорости и маховиком лебедки при разомкнутом тормозе поднять противовес до посадки кабины на ловители ослабив все канаты со стороны кабины на 10 - 50 мм, после чего замкнуть тормоз;

3) ослабить канат ограничителя скорости со стороны рычага ловителей путем подъема противоположной ветви каната.

Результаты проверки считаются положительными, если после этого кабина остается неподвижной.

Проверку действия ограничителя скорости производить в следующей последовательности:

- переключить лифт в режим "Управление из машинного помещения";
- перебросить канат ограничителя скорости на контрольный шкив и зашунтировать контакты выключателя натяжного устройства;
- осуществить пуск кабины вниз на рабочей скорости, при этом ловители должны сработать, а цепь управления лифтом разомкнуться выключателем ловителей.

Проверку работы концевого выключателя и гидравлического буфера (при наличии) производить согласно техническому описанию электропривода и автоматики.

4 ХРАНЕНИЕ И ТРАНСПОРТИРОВАНИЕ

Условия хранения изделий электротехнической промышленности, поставляемых в отдельной упаковке, должны соответствовать требованиям государственных стандартов или технических условий на эти изделия.

Оборудование лифта поставляется в законсервированном виде. Консервирующее покрытие рассчитано на сохранность оборудования без переконсервации в течение 12 месяцев, считая со дня отгрузки с завода-изготовителя при условии, что хранение оборудования удовлетворяет нижеперечисленным требованиям.

Хранение механических узлов лифта с установленным на них электрооборудованием (кабины, двери шахты, ограничитель скорости, лебедка и другие узлы), а также стальные канаты должны соответствовать условиям хранения для исполнений:

УХЛ4 - 2(С) ГОСТ 15150 (неотапливаемые хранилища в макроклиматических районах с умеренным и холодным климатом);

О4 - 3(Ж3) ГОСТ 15150 (неотапливаемые хранилища).

Хранение механических узлов лифта без установленного на них электрооборудования (направляющие, каркас и грузы противовеса и др. узлы) должны соответствовать условиям хранения для исполнений:

УХЛ4 - 5(ОЖ4) ГОСТ 15150 (навесы в макроклиматических районах с умеренным и холодным климатом);

О4 - 6(ОЖ2) ГОСТ 15150 (навесы).

Транспортирование оборудования производится автомобильным, железнодорожным и водным транспортом в соответствии с правилами действующими на этих видах транспорта.

Условия транспортирования оборудования лифта должны соответствовать условиям хранения для исполнений:

УХЛ4 - 8(ОЖ3) ГОСТ 15150 (открытые площадки в макроклиматических районах с умеренным и холодным климатом);

О4 - 9(ОЖ1) ГОСТ 15150 (открытые площадки).

Срок транспортирования не должен превышать 3 месяца.

139M 186 13206-08 10 0021 981 105

5 МОНТАЖ, ПУСК, РЕГУЛИРОВАНИЕ И ОБКАТКА

5.1 Общие указания

Монтаж лифтов производится специализированными организациями, имеющими разрешение национальных органов технического надзора, в соответствии с документацией завода-изготовителя, ГОСТ 22845, Правилами устройства и безопасной эксплуатации лифтов (ПУБЭЛ ПБ 10-558-03).

В настоящем разделе приводятся специальные требования, предъявляемые к монтажу, пуску регулировке и обкатке лифтов.

В остальном руководствоваться инструкцией по монтажу лифтов специализированных организаций.

5.2 Меры безопасности

Для обеспечения безопасного ведения монтажных и пуско-наладочных работ необходимо выполнять требования, изложенные в документах, приведенных во введении и настоящем руководстве.

Все работы в шахте, выполняемые с крыши кабины и связанные с передвижением кабины, должны производиться при закрытых дверях шахты на скорости ревизии только после испытания ограничителя скорости, ловителей и тормоза, а также после проверки всех блокировочных устройств.

При необходимости передвижения кабины путем вращения штурвала лебедки вручную лифт должен быть обесточен отключением вводного устройства и на нем вывешен плакат "Не включать, работают люди".

При работе под кабиной или противовесом должны быть предусмотрены меры, исключающие их движение вниз или падение (установка подставок или упоров, посадка на ловители, подвеска на страховочные стропы).

5.3 Подготовка лифта к монтажу

Организационно-техническая подготовка к производству монтажных работ должна производиться согласно требованиям раздела 2 ГОСТ 22845.

Расконсервация оборудования.

Не подвергаются расконсервации тяговые канаты, канаты ограничителя скорости, за исключением случаев наличия канатной смазки на их наружной поверхности.

До начала монтажных работ необходимо проверить редуктор главного привода на присутствие конденсата, для чего следует отвернуть пробку маслясливного отверстия редуктора. В случае наличия конденсата произвести его слив до появления чистого масла, после чего завернуть пробку.

Требования к строительной части установки лифта.

Строительная часть установки лифта должна быть выполнена согласно требованиям ГОСТ 5746, ГОСТ 22845 и "Альбомов заданий на проектирование строительной части установки лифтов" АТ-7, АТ-6.

Строительная часть установки лифта должна быть выполнена согласно требованиям ГОСТ 5746, ГОСТ 22845 и "Альбомов заданий на проектирование строительной части установки лифтов" АТ-7, АТ-6.

5.4 Проведение монтажных работ

Монтаж направляющих кабины и противовеса выполнять согласно размерам, приведенным в сборочном чертеже "Установка направляющих" и монтажном чертеже.

Предпочтительно монтаж дверей шахты, кабины и противовеса выполнять при не перекрытых шахте и машинном помещении с использованием строительного крана.

При перекрытой шахте монтаж производить через дверной проем нижней остановки.

С помощью специального кондуктора, базирующегося по направляющим кабины, устанавливается расстояние от оси направляющих до оси порога, а центр порога совмещается с центром кондуктора (осью дверного проема).

В отдельных случаях, если двери шахты нельзя доставить в шахту собранными, то их необходимо разобрать и разобранные узлы доставить на этажные площадки, где произвести сборку.

Для установки элементов обрамления необходимо предварительно отпустить гайки прижимов до образования зазора в пределах 2 - 3 мм между прижимами и элементами портала дверей шахты.

Завести в зазоры горизонтальное и вертикальные обрамления, подтянуть гайки.

Осадить до беззазорной стыковки между собой и до упора в стену шахты горизонтальное и вертикальные обрамления, затянуть крепеж.

Электроаппараты установить до монтажа обрамлений.

Установку буферов кабины и противовеса выполнять согласно размерам, приведенным в монтажном чертеже и сборочном чертеже "Оборудование приямка".

К направляющей кабины, закрепить натяжное устройство каната ограничителя скорости. Проверить срабатывание конечного выключателя. Конечный выключатель должен разомкнуть цепь управления при отклонении рычага вверх или вниз на $33^{\circ} \pm 3^{\circ}$ от горизонтали.

Монтаж противовеса допускается выполнять через дверной проем нижней остановки.

Противовес собрать согласно требований сборочного чертежа без башмаков с одной стороны.

Завести противовес в направляющие, установить снятые башмаки и посадить противовес на подставку.

Загрузить противовес, при этом установить планку-стяжку между грузами на расстоянии 100 - 200 мм ниже контрольного башмака и раскрепить грузы уголками.

Монтаж кабины.

Если к моменту начала работ по монтажу лифта шахта перекрыта, кабину необходимо разобрать.

Сборку кабины выполнять согласно требований сборочного чертежа вверху шахты на балках или внизу шахты на специально установленных подставках.

Монтаж оборудования машинного помещения необходимо выполнять согласно требований монтажного чертежа.

Установка лебедки производится относительно осей кабины и противовеса. Допускаемое отклонение не более 5 мм.

Отклонение от вертикальной плоскости - не более 1 мм на длине, равной диаметру шкива.

Ограничитель скорости должен быть установлен так, чтобы точка сбегания канатов с большого шкива и точка закрепления каната к рычагу механизма включения ловителей на кабине находилась на одной вертикальной линии, отклонение не должно превышать 5 мм.

Для лифтов, комплектуемых устройством контроля скорости лифта (УКСЛ), монтаж устройства производить по документации завода-изготовителя УКСЛ, поставляемой с устройством.

Монтаж тяговых канатов.

Концы канатов на кабину подать через отверстия в полу машинного помещения и присоединить к подвеске.

Уложить канаты в соответствующие ручки канатоведущего шкива лебедки. Установить струбцину и вращением штурвала натянуть канаты.

Пропустить вторые концы канатов через отверстие в полу машинного помещения к противовесу. Канатам дать возможность раскрутиться до свободного провисания и запосовать канаты в подвеске противовеса.

Регулировка натяжения тяговых канатов должна осуществляться после монтажа каната ограничителя скорости, натяжного устройства каната ограничителя скорости, регулировки ловителей и полной загрузки противовеса в следующей последовательности:

- вручную с помощью штурвала приподнять кабину на 200 - 300 мм от подставки;
- кабину посадить на ловители, убрать подставки;
- снять кабину с ловителей и ранее установленную струбцину, поднять противовес и убрать подставку;
- установить кабину на уровень последней остановки и проверить правильность навески кабины и противовеса;
- проверить размеры от буфера до противовеса. Размеры должны соответствовать размерам, указанным на монтажном чертеже;

- регулировку длины канатов производят при нижнем расположении противовеса;

Гайками тяг необходимо установить пружины подвески противовеса на одинаковую длину. После этого кабину поднимают и опускают 2 - 3 раза между крайними этажами для выравнивания натяжения канатов по обеим сторонам канатопроводящего шкива. Снова производится регулировка пружин на одинаковую установочную длину. Эту операцию следует повторять, если после пробных пусков кабины установочная длина пружин изменяется.

Монтаж каната ограничителя скорости.

Подсоединить канат ограничителя скорости к рычагу механизма включения ловителей перекинув канат через шкив ограничителя скорости и блок натяжного устройства. При натянутом канате рычаг натяжного устройства должен занимать горизонтальное положение.

Монтаж электроразводок и элементов заземления.

Установка электроаппаратов, разводка проводов и кабелей в шахте и машинном помещении выполняется согласно требованиям монтажного чертежа и чертежей электроразводок, а подсоединение жил проводов и кабелей согласно схемам электрических соединений.

Заземление (зануление) электрооборудования, установленного в шахте, на кабине и в машинном помещении, выполняется согласно чертежам электроразводок.

Схемы строповки лифтового оборудования указаны на рисунке Е.14

5.5 Проведение пуско-наладочных работ

Смонтированный лифт должен быть опробован с целью определения правильности монтажа оборудования.

Перед опробованием лифта необходимо:

- произвести смазку механизмов, залить масло в редуктор лебедки до верхней риски маслоуказателя согласно таблице смазки (таблица Г.1);

Произвести регулировку электроаппаратуры, проверку заземления и сопротивления изоляции согласно требованиям руководства по эксплуатации электропривода и автоматики.

Проверить тормоз, целостность пружин, рычагов и фрикционных накладок (рисунок Е.2). Регулировка тормоза осуществляется согласно инструкции по регулировке тормоза изложенная в приложении И .

Запустить лифт из машинного помещения и проверить работу лебедки, при этом контролируется надежность срабатывания тормоза, отсутствие повышенного шума, стука и вибраций.

Опробование лифта начинается с проверки работы ловителя для чего:

- приложить усилие не более $170 \cdot 10$ Н к рычагу ограничителя троса. При этом клинья каждой пары ловителей должны одновременно замыкаться на боко-

3 зам 186.13.206-08 18.05.2007

вых поверхностях направляющих, а контакт ловителя должен разомкнуться до момента касания ловителей поверхности направляющих.

- проверить зазоры между выступающими частями кабины, шахты и дверей шахты в зоне трех верхних этажей. Проверка зазоров осуществляется с кабины, которая опускается от штурвала вручную при выключенном вводном устройстве;

- штурвалом поднять кабину на уровень верхнего этажа;

- включить вводное устройство, автоматы в шкафу управления, рукоятку переключателя режимов работы поставить в положение "МП1".

- пустить кабину вниз. При достижении кабиной номинальной скорости нажать на подвижный упор 5 (рисунок Е.11) ограничителя скорости, кабина при этом должна сесть на ловитель.

Проверить надежность посадки кабины на ловитель, для чего выключить вводное устройство и попытаться опустить кабину штурвалом. Кабина не должна перемещаться. Вручную поднять кабину, проверить путь торможения и одновременность срабатывания клиньев ловителя по следам на направляющих. Путь торможения кабины должен соответствовать значениям, указанным в паспорте лифта.

Снятие кабины с ловителя осуществляется в режиме "МП2" (см. техническое описание электропривода и автоматики). При сильном заклинивании снятие осуществлять вручную с помощью штурвала (маховика).

Провести испытание ограничителя скорости, для чего:

- включить вводное устройство и все автоматы, переключатель режимов работы установить в положение "МП1";

- установить кабину на уровень верхнего этажа;

- переустановить канат ограничителя скорости в ручей малого диаметра шкива;

- пустить кабину вниз. При достижении кабиной номинальной скорости ограничитель скорости должен сработать и кабина сесть на ловитель, а выключатель ловителя разорвать цепь управления.

После проверки работы ловителя дальнейшую проверку и регулировку лифта можно производить с кабины при работе его в режиме ревизии.

Проверить взаимное расположение дверей шахты и кабины:

- размер между порогом дверей шахты и порогом кабины не должен превышать 35 мм;

- оси проемов дверей шахты и кабины должны быть совмещены, допустимое отклонение (перепад между полностью открытыми створками дверей шахты и кабины) 5 мм ;

- пороги и верхние балки должны быть параллельны, допустимое отклонение 2 мм.

0521M
0521M*
0621M
0621M*
0626M

При регулировке дверей шахты необходимо выполнить следующее:

- установить створки по центру балки (проема) шахтной двери, ослабив крепления кронштейнов 20, 21 (рис. Е.10). Плотнo сомкнуть створки. При этом зазоры "А" между торцами правой и левой кареток и втулкой 22, должны быть одинаковыми, допустимая разность - 1 мм. В этом положении кронштейны 20, 21 подвести до касания с втулкой 22 и зафиксировать болтами;

- отрегулировать блок контроля шахтной двери. При этом при открытых замках должен быть выдержан зазор между кронштейнами 20, 21 и опорами коромысла 18, 19 в пределах от 0,05 до 0,2 мм; штоки микровыключателей 27, 28 должны опираться без поджима на планку 34. Регулировка осуществляется путем перемещения основания 29 и микровыключателей в пазах с последующей затяжкой болтов. При закрытых замках зазор между низом основания блока контроля и защелкой 30 должен быть выдержан в пределах $(3,5 \pm 0,5)$ мм;

- отрегулировать замки при полностью сомкнутых створках, ослабив крепежные болты. Установить защелку в положение, при котором зазор рабочей кромки зуба защелки 30 и кромкой окна основания составляет от 1 до 1,5 мм. Болты затянуть и зафиксировать планкой;

- отрегулировать ролики защелки 37, 38 в продольном и поперечном направлении. Ролики замков должны быть установлены между неподвижными щеками 40 и отводками 39, с зазором (8 ± 1) мм на глубину от 10 до 12 мм. По окончании регулировки крепеж затянуть и зафиксировать стопорной планкой. Проверить работу створок. Основная створка дверей шахты должна свободно (без приложения посторонних усилий) перемещаться с расстояния от 3 до 5 мм. При плавном подводе защелок к коромыслам микровыключатели должны четко срабатывать. Притворная зона, контролируемая блоком контроля, не более 15 мм на каждую сторону. Проверить срабатывание микровыключателей 27, 28 при открытой и закрытой дополнительной створке 2.

Проверить правильность сборки и монтажа привода и двери кабины:

- при открывании двери должны плавно, без рывков открываться на полную ширину дверного проема. Закрывание створок в зоне притвора должно происходить на пониженной скорости без слышимого стука в момент смыкания. При этом зазоры между створками и порталом кабины должны составить от 1 до 8 мм, между низом створок и порогом от 2 до 6 мм;

- несимметричность стыка створок относительно проема портала не более 2 мм.

- выключатель закрытия двери 18 и кулачок выставить так, чтобы было исключено движение кабины, если между створками дверей установить специальный шаблон толщиной от 10 до 15 мм.

- при установке привода обеспечить взаимную параллельность между кривошипом 2, шатуном 3 и кареткой 4. Допустимые проходные зазоры не менее 3 мм достигаются путем смещения привода на пазах по балке;

Кроме
Украины

430M 0621M 0626M 0521M 0521M* 0621M 0621M* 0626M

- зазор между защелкой замка 10 и упором каретки 9 в запертом положении должен составлять от 1 до 2,5 мм. Установка производится путем перемещения на пазах упора 9. После установки упор должен быть зафиксирован стопорной пластиной 21 (рис. Е.7);

- кулачки 11, 12 и выключатели 15, 16 должны быть выставлены так, чтобы створки открывались на полную ширину дверного проема, а при закрытых створках упор 9 перекрывал защелку замка 10 не менее 7 мм;

- зазор между подвижным упором 25 и поверхностью "В" каретки 4 не должен превышать 3 мм. Зазор контролировать в положении открытой створки 22, при этом ролик шатуна 3 должен быть заперт клиновой планкой 5.

- проверить срабатывание микровыключателя 19 при открытой и закрытой дополнительной створке 23;

- шкивы клиноременной передачи должны находиться в одной плоскости с отклонением не более 0,5 мм. Регулируется установкой электродвигателя;

- контролики кареток не должны касаться линейки на всем пути движения. Допускается зазор не более 0,2 мм;

- при работе привода кривошип в крайних положениях не должен садиться на упоры;

- в редуктор привода должно быть залито масло. Уровень масла контролируется маслоуказателем;

- пружиной 24 отрегулировать усилие статического сжатия створок, которое должно быть не более 150 Н (Приложение В). На время проверки необходимо зашунтировать выключатель реверса 17 (рис. Е.7), при движении дверей на закрывание воспрепятствовать движению створки усилием не более 150 Н, при этом ролик шатуна 3 должен проходить клиновую планку 5 и свободно скользить в пазу каретки;

- выключатель реверса 17 должен быть выставлен так, чтобы специальный шаблон толщиной 20 мм (в комплект поставки не входит), установленный между закрывающимися створками двери кабины, вызывал реверс дверей;

- зазор между планкой реверса 8 и роликом клиновой планки 5 должен быть от 1,5 до 2 мм. Регулировка обеспечивается перемещением в пазах крепления;

- система реверса регулируется на срабатывание от усилия от 100 до 150 Н пружиной 24.

Проверить правильность регулировки пола (рис. Е.6). Убедиться, что рычаги 7 и 11 опираются на подушку 17, при этом микровыключатели 9, 13, 16 находятся в нажатом состоянии. В любой точке платформы пола установить груз массой 15 кг, при этом рычаг 6 должен подняться и освободить микровыключатель 9. При снятии груза 10 кг рычаг 6 должен вернуться в исходное положение. В случае несрабатывания системы регулировка производится перемещением в горизонтальном направлении груза 5.

Для регулировки контроля загрузки необходимо пол загрузить грузом 90% номинальной грузоподъемности ± 50 кг, при этом рычаг 11 должен подняться и сработать микровыключатель 13. При снятии груза 80 кг система должна возвратиться в исходное положение. В случае необходимости регулировку производить изменением усилия пружины 12. Перегрузка проверяется загрузкой пола кабины грузом 110 % номинальной грузоподъемности ± 25 кг, при этом должен сработать микровыключатель 16. При снятии нагрузки 80 кг система контроля перегрузки должна возвратиться в исходное положение.

0411
 0411*
 0411**
 0406M
 404C
 0511M
 0521M
 0521M*
 0601C
 0611M
 0621M
 0621M*
 0411*³
 404C*
 0511M*
 0611M*

Проверка регулировки ловителей (рис. Е.5) производится в следующей последовательности:

- проверку следует начинать с пары клиньев, расположенной со стороны каната ограничителя скорости. Установочный зазор между рифленой поверхностью каждого клина 12 и головкой направляющей должен быть равен $3 \pm 0,2$ мм, при этом клинья должны находиться в крайнем нижнем положении под действием силы тяжести, а между рычагом клиньев 11 и верхней поверхностью окна клиньев 12 должен быть зазор 0,5 - 1 мм. Зазор 0,5 - 1 мм регулируется при помощи болта 5. Неравномерность распределения зазора между клином 12 и направляющей регулируется смещением верхних башмаков. Вторая пара клиньев ловителей регулируется стяжкой 2 при помощи гаек 15;

- выключатель 4 должен быть закреплен в положении, обеспечивающим его срабатывание до момента касания клиньями направляющих;

- отрегулированные клинья проверить включением ловителей от руки на одновременность срабатывания.

Проверить установочные размеры подвески (рис. Е.4) между лыжей 2 и балкой 8 (21 - 23 мм), между лыжей 2 и обоймой клиновой 9 (5 - 7 мм).

Произвести уравнивание кабины с противовесом. Для этого необходимо кабину загрузить грузом равным половине грузоподъемности ± 5 кг и установить против противовеса, исключив таким образом влияние массы канатов и подвесного кабеля, выключить вводное устройство и вручную растормозить тормоз лебедки. Уравнивание производить снятием или добавлением грузов на противовес до получения наименьшего усилия на штурвале при повороте его в разные стороны. После уравнивания закрепить грузы в каркасе противовеса.

Проверить работу электросхемы и электроаппаратов во всех режимах работы лифта согласно технического описания электропривода и автоматики.

В пуско-наладочный период входят работы по замеру параметров электрических цепей и аппаратуры лифта, составление необходимых технических отчетов, опробование работы оборудования лифта под нагрузкой, наладка автоматических режимов работы лифта, проведение необходимых испытаний в эксплуатационных режимах.

В опробование оборудования лифта входят работы по обкатке лифта в эксплуатационных режимах работы.

Обкатка лифта осуществляется с номинальной нагрузкой.

В процессе обкатки движение кабины должно осуществляться с остановками по всем этажам как снизу вверх, так и сверху вниз в режиме нормальной работы.

Цикл с остановками по этажам вверх и вниз должен чередоваться с транзитным циклом движения кабины между крайними остановками. Непрерывность работы лифта в указанных режимах не должна превышать 8 - 10 мин., после чего

в работе лифта должна быть сделана пауза на 2 - 3 мин. Всего за время обкатки должно быть выполнено 13 - 15 чередующихся циклов.

После обкатки лифта необходимо проверить состояние лебедки, стыков направляющих, состояние вкладышей башмаков кабины и противовеса, а также осуществить ревизию крепежа кронштейнов направляющих, каркаса и купе кабины, противовеса и другого оборудования.

Допускается частичное использование комплекта ЗИП при монтажных и пуско-наладочных работах.

5.6 Сдача смонтированного лифта

Каждый лифт до пуска в эксплуатацию должен подвергаться проверкам и испытаниям с целью установления его параметров и размеров, указанных в паспорте, и его пригодности для безопасной работы и технического обслуживания.

Контроль работоспособности лифта и основных его параметров и размеров осуществляется в процессе проведения пуско-наладочных работ, согласно требованиям раздела 4 ГОСТ 22845.

Требования к средствам контроля и измерительной аппаратуре.

Средства контроля и измерительная аппаратура, предусмотренные технологическим процессом работ по монтажу оборудования лифта, должны быть исправными и иметь свидетельство о прохождении периодической поверки в соответствии с требованиями ГОСТ 8.002.

Порядок приемки лифта и гарантии производителя работ.

После проведения пуско-наладочных работ и обкатки лифта монтажная организация сдает, а заказчик принимает лифт по акту (приложение 6 ГОСТ 22845).

Приемка лифта в эксплуатацию должна производиться в соответствии с правилами устройства и безопасной эксплуатации лифтов, утвержденными национальным органом технического надзора за безопасной эксплуатацией лифтов (регистрация, разрешение на производство технического освидетельствования и пуск лифта в эксплуатацию).

При приемке работ по монтажу и наладке электрических устройств лифта должны быть соблюдены требования СНИП 111-33 "Электрические устройства".

Монтажная организация должна гарантировать качество монтажа в соответствии с разделом 6 ГОСТ 22845.

Гарантии завода-изготовителя

① РЧП завод "Могилевлифтмаш" гарантирует соответствие лифта (в целом, включая составные части и комплектующие изделия) требованиям ГОСТ 22011 при условии соблюдения требований по эксплуатации, хранению, транспортированию и монтажу.

Гарантийный срок эксплуатации лифта - 18 месяцев со дня подписания "Акта приемки лифта".

0411
0411*
0411**
0406M
404C
0511M
0521M
0521M*
0601C
0611M
0621M
0621M*
0411*³
404C*
0511M*
0611M*

1-180.9280.2000 ММФ 6.12.2000

1-3111 186-9022-0000 (скачать) 17 05 2009

XXXX

Приложение А
(обязательное)

Перечень возможных неисправностей

Таблица А.1

Наименование неисправностей, внешние проявления, дополнительные признаки	Вероятная причина	Метод устранения	Примечание
<p>При нажатии на кнопки приказа и вызовов кабина останавливается неподвижной; не открываются двери от кнопки вызова этажа, где находится кабина. Не работает сигнализация.</p>	<p>Отсутствует напряжение питания.</p>	<p>Проверить наличие напряжения на фазах вводного устройства, автоматов, предохранителей всех цепей управления и сигнализации. При отсутствии напряжения заменить соответствующий автомат или предохранитель.</p>	
<p>При остановке уровень пола кабины не совпадает с уровнем порога двери шахты более чем на 20 мм.</p>	<p>1 Попало масло на тормозной шкив или на накладку рычагов тормоза. 2 Износились накладки рычагов тормоза. 3 Недостаточен тормозной момент.</p>	<p>1 Удалить масло - протереть тормозной шкив и накладки рычагов ветошью, смоченной в уайт-спирите, затем сухой. 2 Заменить накладки рычагов тормоза. 3 Отрегулировать тормозной момент.</p>	
<p>При движении кабина останавливается. Остановка возможна в любом месте шахты.</p>	<p>1 Отключился выключатель на подвеске кабины (СПК), т.к. вытянулись относительно друг друга тяговые канаты. 2 Опустилась до срабатывания выключателя ВНУ подвижная часть натяжного</p>	<p>1 Устранить разность длины тяговых канатов свинчиванием (завинчиванием) гаек на тягах крепления противовеса к канатам, при необходимости, перепассовать канаты. 2 Укоротить канат ограничителя скорости перепассовкой ветви, подходящей к</p>	

Продолжение таблицы А.1

Наименование неисправностей, внешние проявления, дополнительные признаки	Вероятная причина	Метод устранения	Примечание
<p>При нажатии на любую кнопку приказа двери кабины и шахты не закрываются (не включается привод дверей).</p> <p>При нажатии кнопки приказа двери закрываются, но кабина остается неподвижной.</p> <p>Самореверсирование дверей. Двери непрерывно открываются и закрываются. Кабина остается неподвижной.</p> <p>Створки дверей кабины не открываются на полный проем.</p>	<p>устройства каната ограничителя скорости.</p> <p>3 При движении кабины мимо этажа отпирается замок двери шахты из-за нарушения взаимного положения отводки двери кабины и роликов замка.</p> <p>После открытия дверей не замкнулся контакт закрытия дверей или обрыв цепи.</p> <p>1 Нарушилась регулировка блока контроля двери шахты</p> <p>2 Нарушилась регулировка или вышел из строя выключатель контроля закрытия дверей кабины.</p> <p>3 Не запирается замок створок двери шахты.</p> <p>Между створками дверей попал посторонний предмет.</p> <p>Неправильно установлен кулачок открывания дверей кабины.</p>	<p>рычагу механизма включения ловителей сверху</p> <p>3 Отрегулировать взаимное положение отводки и ролика, проверить и, при необходимости, отрегулировать отводки по расстоянию (53 ± 1 мм) между щеками.</p> <p>Исправить микровыключатель или заменить его, восстановить цепь (рис Е.10).</p> <p>1 Отрегулировать блок контроля.</p> <p>2 Проверить регулировку выключателя. При необходимости заменить.</p> <p>3 Отрегулировать работу замка.</p> <p>1 Очистить пороги кабиной и шахтной двери от посторонних предметов.</p> <p>Отрегулировать положение кулачка.</p>	

XXXX

Продолжение таблицы А.1

Наименование неисправностей, внешние проявления, дополнительные признаки	Вероятная причина	Метод устранения	Примечание
<p>Створки двери кабины после смыкания отходят в сторону открывания.</p> <p>При принудительной задержке створок в процессе закрытия двери не реверсируются.</p> <p>Двери кабины открываются, но не закрываются при освобождении пассажирами кабины.</p>	<p>Неправильно установлен кулачок закрытия дверей кабины.</p> <p>Поломка выключателя реверса. Обрыв проводов выключателя реверса.</p> <p>1 Неисправен выключатель закрытия двери.</p> <p>2 Не работает выключатель пола, контролирующей наличие в кабине груза 15 кг.</p>	<p>Отрегулировать положение кулачка.</p> <p>Проверить цепь питания и выключатель, восстановить цепь питания. При поломке выключателя - заменить.</p> <p>1 Проверить работу выключателя и устранить неисправность или заменить его.</p> <p>2 Отрегулировать взаимное положение рычага и выключателя пола.</p>	
<p>Кабина на малой скорости проходит мимо заданного этажа.</p> <p>Кабина самопроизвольно "садится" на ловители.</p>	<p>Неправильно установлен шунт точной остановки соответствующего этажа.</p> <p>1 Ослабла пружина ограничителя скорости.</p> <p>2 Ослабло крепление башмаков кабины.</p> <p>3 Большой износ вкладышей.</p>	<p>Отрегулировать положение шунта.</p> <p>1 Заменить ограничитель скорости или пружину.</p> <p>2 Подтянуть крепление.</p> <p>3 Сменить вкладыши.</p>	
<p>При пуске электродвигатель лебедки гудит, освещение в кабине становится тусклым, кабина остается неподвижной.</p>	<p>Отсутствие напряжения на одной из фаз электродвигателя, длительное падение напряжения в сети более допустимого.</p>	<p>Замерить напряжение на фазах вводного устройства. Величина напряжения между каждыми двумя фазами должна быть в пределах 380 В, а между каждой фазой и "Землей" 220 В.</p>	

Продолжение таблицы А.1

Наименование неисправностей, внешние проявления, дополнительные признаки	Вероятная причина	Метод устранения	Примечание
При прикосновении к металлическим частям лифта "бьет" электротоком.	Пробой изоляции токоведущей части на корпус соответствующего аппарата или нарушение изоляции проводов при неудовлетворительном заземлении.	Проверить сопротивление изоляции и устранить пробой. Проверить заземление, повреждение устранить.	

Приложение Б
(обязательное)

Таблица Б.1 Перечень проверок ежемесячного осмотра лифта

Что проверяется и методика проверки	Технические требования
Ознакомиться с записями предыдущей смены	При неустранимых неисправностях пользование лифтом запрещено до их устранения
Включить или убедиться, что лифт включен в работу	В шкафу управления сигнализируется наличие напряжения, а на световых табло - место положения кабины.
Проверить наличие правил пользования лифтом. Проверить состояние кабины.	Правила пользования лифтом имеются в наличии. Стенки купе и двери кабины не должны иметь повреждений.
Проверить наличие и исправность освещения кабины, шахты и машинного помещения.	Освещение кабины должно быть включено постоянно. В случае использования ламп накаливания освещение кабины отключается при отсутствии пассажира в кабине при закрытых дверях. Освещение шахты и машинного помещения включается выключателем, расположенным в машинном помещении.
Проверить работу световой сигнализации. Поочередно нажимать кнопки вызова на каждом этаже.	В вызывных постах должны загораться световые элементы регистрации вызова.
Проверить работу связи с диспетчерским пунктом. Нажмите кнопку "В" ("Вызов") на кнопочном посту в кабине.	Должна установиться связь с диспетчерским пунктом.
Проверить действие кнопки "Отмена" ("Стоп") в кабине. Для проверки во время движения кабины нажать кнопку.	При нажатии кнопки "Стоп" кабина должна остановиться, приказы снимаются. Движение кабины после остановки должно быть только после регистрации нового приказа. При нажатии кнопки "Отмена" приказы снимаются, кабина должна перейти на малую скорость и остановиться на ближайшем по ходу движения этаже в точной остановке. После остановки двери лифта открываются.

Продолжение таблицы Б.1

Что проверяется и методика проверки	Технические требования
Проверить исправность действия замков дверей шахты. Для проверки при отсутствии кабины на проверяемом этаже попытаться с ,этажной площадки раздвинуть створки.	Створки не должны раздвигаться
Проверить исправность действия замка двери кабины. Для проверки во время движения нажать кнопку "Стоп" в кабине (при отсутствии кнопки "Стоп" в кабине – нажать кнопку в машинном помещении) и при остановке кабины между этажами изнутри попытаться раздвинуть створки.	Створки не должны раздвигаться.
Проверить работу реверсирующего устройства. Проверку производить из кабины лифта. При движении дверей на закрывание установить специальный шаблон толщиной 20 мм между створками двери кабины. *	Двери кабины и шахты должны открываться:
Проверить исправность действия выключателей закрытия двери кабины. Проверку производить из кабины лифта. Для проверки нажать кнопку приказа следующего этажа. При движении дверей на закрывание установить специальный шаблон толщиной 10-15 мм между створками двери кабины. *	Створки дверей должны сомкнуться или реверсировать. Кабина не должна приходить в движение.
Проверить исправность действия выключателей закрытия дверей шахты. Проверку производить с площадки каждого этажа. При движении дверей на закрывание установить специальный шаблон толщиной 10-15 мм между створками двери шахты и нажать кнопку вызова на следующем этаже. *	Кабина не должна приходить в движение.
Выборочно проверить не менее, чем на двух этажах, точность остановки незагруженной кабины при подъеме и спуске. Замерить расстояние от уровней порога двери шахты и порога кабины.	Точность остановки должна быть ± 20 мм.

* Специальный шаблон установить в просвет между створками двери на высоте 1000 мм от уровня пола.

0411
 0411*
 0411*2
 0406M
 404C
 0511M
 0521M
 0601C
 0611M
 0621M
 0621M*
 0411*3
 404C*
 0511M*
 0521M*
 0611M*

Приложение В
 (обязательное)

Таблица В.1 Общая инструкция по техобслуживанию лифтов

Содержание работ	Месяцы												Технические требования	Примечание			
	1	2	3	4	5	6	7	8	9	10	11	12					
Лебедка: - состояние крепления, внешний вид; - уровень масла; - отход рычагов от тормозного момента; - износ накладок тормоза; - износ червячной пары; - износ ручьев КВШ; - зазор между ограничителем сбрасывания канатов и тяговыми канатами; - точность остановки; - электродвигатель.	*	*	*	*	*	*	*	*	*	*	*	*	*	*	*	* По маслоуказателю 0,5...0,8 мм 1** 2** 3** 3 ⁺² мм ±20 мм по документации завода	
Кабина: - состояние крепежа, внешний вид; - усилие подтягивания клиньев ловителей к направляющим, не более; - зазор между клиньями ловителей и направляющей; - прогиб ремня привода дверей кабины в середине ветви от усилия 10±1 Н; - износ червячной пары привода дверей кабины, не более; - зазор между створками и порталом; - размер между щеками отводок; - зазор между контроликами кареток и линейкой, не более; - контроль работы пола.	*	*	*	*	*	*	*	*	*	*	*	*	*	*	*	* 400Н 3±0,2 мм 2 - 2,5 мм 1,5 мм 1 - 8 мм 53±1 мм 0,2 мм см. п. 5.5	Боковой зазор

*Форме
 крацны
 ②*
 4-Занч. 126.9022-2002 Код-1102-2002
 2-126.10482-2003 Служу 23.02.0104

Содержание работ	Месяцы						Технические требования	Примечание
	1 2 3	4 5 6	7 8 9	10 11 12				
<p>Дверь шахты:</p> <ul style="list-style-type: none"> - состояние крепежа, внешний вид: * * * - зазор между створками и порталом: * * * - зазор между контроллерами кареток и линейкой: * * * - глубина входа роликов дверей шахты в отводку кабины: * * * - зазор между роликом дверей шахты и неподвижной щекой отводки кабины: * * * - зазор между окном блока контроля и зубом защелки: * * * - зазор между низом основания блока контроля и защелкой: * * * - зазор между коромыслом блока контроля и кронштейном: * * * - смыкание створок с расстояния 3 - 5 мм: * * * - усилие статического сжатия створок: * * * 							<ul style="list-style-type: none"> * 1 - 8 мм 0,2 мм 12,0 мм 7 - 9 мм 1 - 1,5 мм 3±0,5 мм 0,05 - 0,2 мм срабатывание микровыключателя не более 150 Н 	
<p>Ограничитель скорости:</p> <ul style="list-style-type: none"> - состояние крепежа, внешний вид: * * * - износ ручья шкива: * * * 							<ul style="list-style-type: none"> * 4** 	
<p>Направляющие:</p> <ul style="list-style-type: none"> - состояние крепежа, внешний вид: * * * - штихмас: □ □ □ * □ □ * 							<ul style="list-style-type: none"> * * 	
<p>Канаты:</p> <ul style="list-style-type: none"> - состояние крепежа, внешний вид: * * * - допускаемая разность длин пружин подвески противовеса, не более: □ □ * □ □ * * * 							<ul style="list-style-type: none"> * 2 мм 	

0411
0411*
0411*²
0406М
404С
0511М
0521М
0601С
0611М
0621М
0621М*
0411*³
404С*
0511М*
0521М*
0611М*

Кроме Украины

0471

0411

0411*

0411*2

0411*3

0406M

404C

404C*

0601C

0511M

0511M*

0521M

0521M*

0611M

0611M*

0621M

0621M*

0626M

0606M

0616M

Продолжение таблицы В.1

Содержание работ	Месяцы						Технические требования	Примечание					
	1	2	3	4	5	6			7	8	9	10	11
Оборудование приямка: – Состояние крепежа, внешний вид;	***			***					***				*
– Установка натяжного устройства, положение горизонтальное.	*			*				*	*				отклонение ±3°
Техобслуживание электрооборудования, состояние изоляции и заземления.	Согласно требований технического описания электропривода и автоматики, ПУЭ.												
Смазка	Согласно таблицы смазки (таблица Г.1)												
Испытания на безопасность	Согласно ПУБЭЛ												

* - Проверить (при необходимости затянуть, отрегулировать, очистить, смазать, отремонтировать или заменить).

□ - Требование для первого года эксплуатации.

1** - При износе накладок до 2 мм необходимо заменить рычаги.

2** - Поворот червяка в пределах бокового зазора не должен превышать 17°.

3** - зазор между поверхностью канатов и дном подреза ручья должен быть не менее 2 мм.

4** - Износ ручья до посадки каната на дно не допустим.

1. Загл 186.141.5 - 2003 186.141.5.003.
2 - 186.10430-03 186.141.5.01.05
3 - 186.141.5-06 186.141.5.02.08.06.

Таблица Г.1

Таблица смазки

Наименование составных частей (механизмов), места смазки на составных частях	Наименование смазочных материалов, ГОСТ, ТУ	Способ нанесения смазочных материалов	Периодичность замены смазки	Примечание
Редуктор главного привода	Масло ИГП-152 ТУ 38-101-413; Масло ИРП-150 ТУ 38-101-451; Масло SHELL OMALA 220 PP-80-90; Масло И-50А ГОСТ 207799 с присадкой АКОР-1 ГОСТ 15171-78; Масло ИТД 220 ТУ 38-101-1337-90	Заливка до верхней риски маслоуказателя	1 раз в 2 года	
Редуктор привода двери кабины	То же	То же	То же	
Направляющие	Масло промышленное И-30А ГОСТ 20799	Залить в смазывающие аппараты	По мере необходимости	
Направляющие	Литол – 24 ГОСТ 21150	Вручную	По мере необходимости на период работы лифта с чугунными вкладышами	
Канаты, несущие рабочие поверхности канатоведущего шкива и отводного блока	Масло промышленное И-30А ГОСТ 20799	Вручную тонким слоем	По мере необходимости	
Тормоз: шарниры и оси	Литол – 24 ГОСТ 21150	Шприцем	1 раз в 2 года	
Отводной блок: подшипники	То же	То же	То же	
Натяжное устройство: шарниры, подшипники	«	То же	То же	
Пол подвижный: ось рычага контроля	«	«	«	

0471
0411
0411*
0411*2
0411*3
0406M
404C
404C*
0601C
0511M
0511M'
0521M
0521M'
0611M
0611M'
0621M
0621M'
0626M
0606M
0616M
①

100-10430-03
И. И. 12502-01
И. И. 12502-01
И. И. 12502-01
И. И. 12502-01

Продолжение таблицы Г.1

Наименование составных частей (механизмов), места смазки на составных частях		Наименование смазочных материалов, ГОСТ, ТУ	Способ нанесения смазочных материалов	Периодичность замены смазки	Примечание
Ловители (механизм включения и клинья)		Литол- 24 ГОСТ 21150	Шприцем	По мере необходимости	
Шарниры подвески кабины и противовеса		То же	То же	При среднем ремонте	
Шарниры и оси привода дверей, замков дверей шахты		"	"	То же	
Ограничитель скорости	Шарниры	"	Вручную	1 раз в 2 года** 1 раз в год***	
	Подшипники		Шприцем		

* ~~Первую замену масла в редукторах главного привода и привода дверей произвести через 2 месяца после начала эксплуатации.~~

** Требование для первых двух лет эксплуатации.

*** Требование для трех и более лет эксплуатации.

4-18.12.03-07 (саль 51.100)
9777.02 11/4.03.02

Приложение Д
(обязательное)

Таблица Д.1 Перечень стандартного инструмента, приспособлений

Наименование	Номер стандарта, ТУ	Краткая характеристика по ГОСТ, ТУ
Головка смазочных нагнетателей. тип 1	ГОСТ 3027	
Ключи для круглых шлицевых гаек	ГОСТ 16984	1 группа условий эксплуатации. Наружный диаметр гаек "D".
7811-0318		55- 60
Ключи гаечные с открытым зевом двухсторонние	ГОСТ 2839	1 группа условий эксплуатации по ГОСТ 2838. Размер зева: "S ₁ ×S ₂ "
7811-0006		7×8
7811-0458		10×13
7811-0464		13×17
7811-0023		17×19
7811-0466		19×24
Ключи гаечные разводные	ГОСТ 7275	1 группа условий эксплуатации. Размер зева наибольший: "S".
7813-0032		19
7813-0033		24
7813-0036		46
Линейка 300	ГОСТ 427	
Отвертки слесарно - монтажные	ГОСТ 17199	1 группа условий эксплуатации. Размер лопатки
7810-0921		0.8×5.5
7810-0929 то же		1.0×6.5
7810-0324 "		1.2×8.0
7810-0947 "		1.6×10.0
7810-09452 "		3.0×18.0
Рулетка 3 ПК2-30 АНТ/10	ГОСТ 7502	
Строп 2СК-1,6	ГОСТ 25573	
Угломер тип 1-2	ГОСТ 5378	
Шприц штоковый тип 1	ГОСТ 3643	
Штангенциркуль ШШ-1-125-0.1	ГОСТ 166	
Щуп №4, 2-го класса	ТУ2-034.225	
Надфиль	ГОСТ 1513	
Омметр*		
Мегомметр*		

*Тип определяется организацией, эксплуатирующей лифт, исходя из измеряемых параметров.

Приложение Е
Рисунки

Общий вид лифта ПГП-0521М

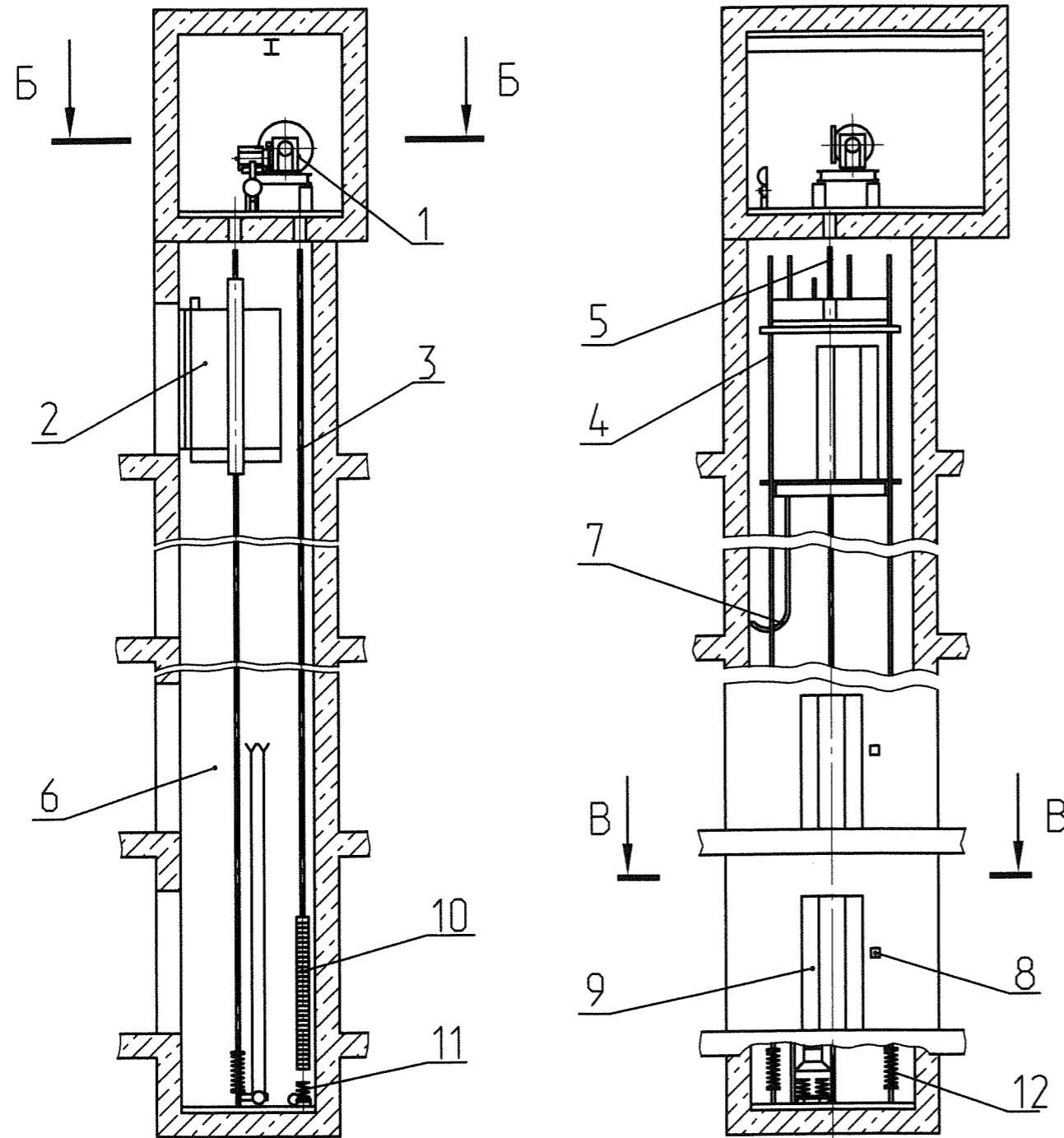
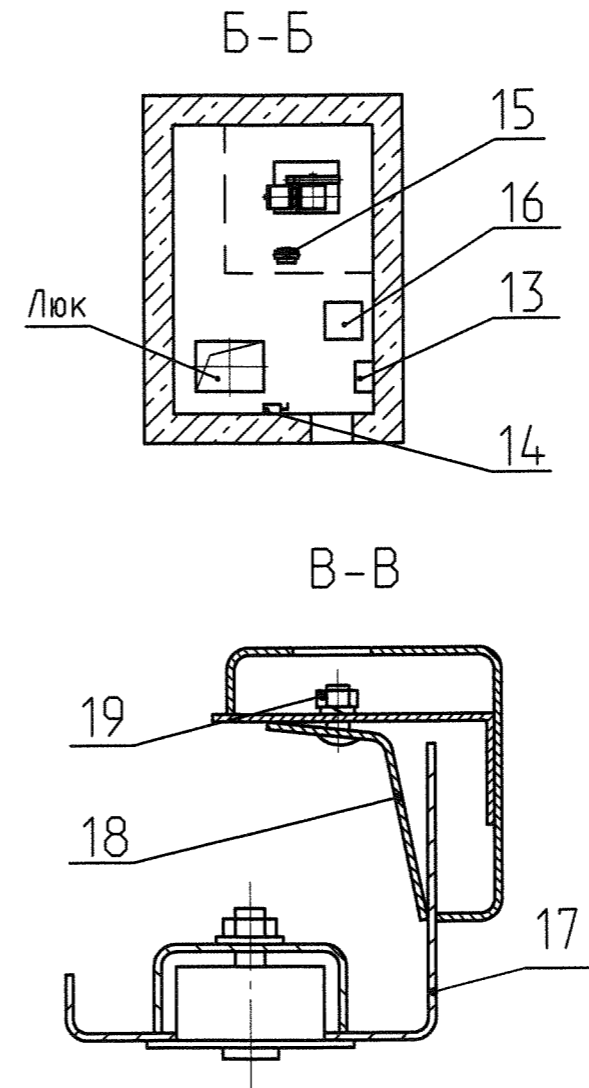


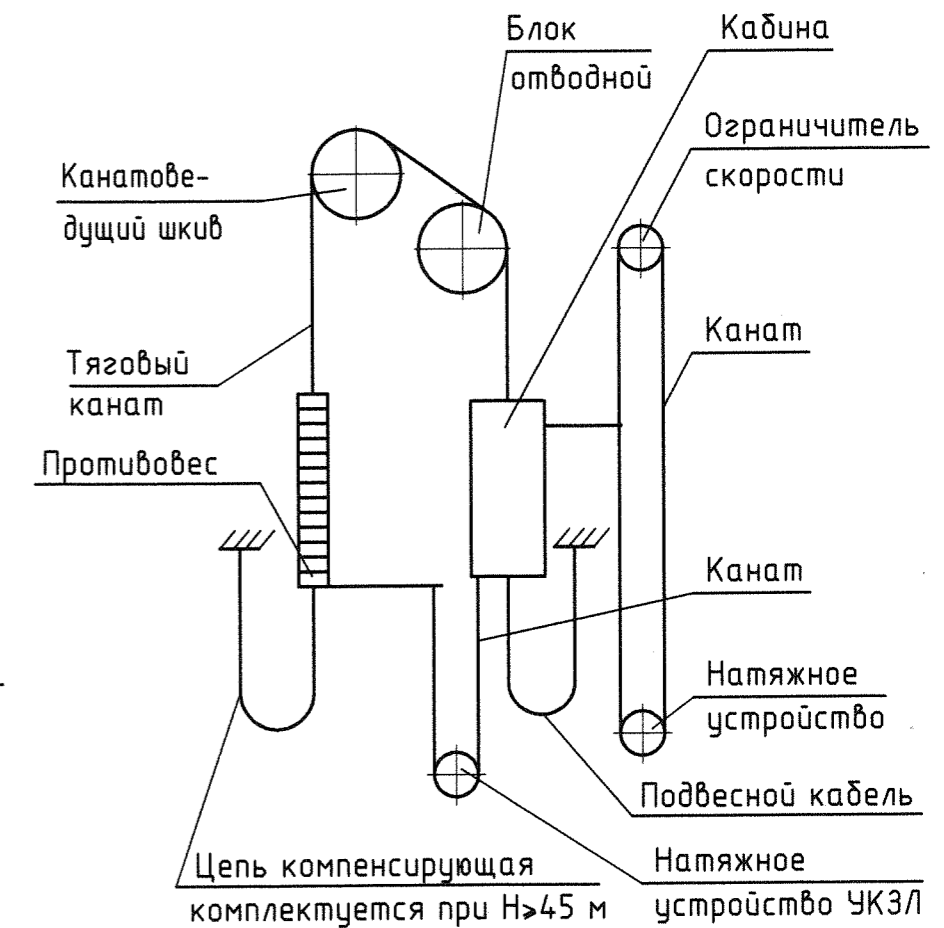
Рис. Е.1



Техническая характеристика:

- 1 Грузоподъемность, кг - 500
- 2 Скорость движения, м/с - 1,0
- 3 Наибольшая высота подъема, м - 75
- 4 Вместимость кабины, чел. - 6

Кинематическая схема лифта



- 1- лебедка; 2- кабина; 3- направляющие противовеса;
- 4- направляющие кабины; 5- канат тяговый; 6- канат
ограничителя скорости; 7- кабель подвесной; 8- аппарат
вызывной; 9- дверь шахты; 10- противовес; 11,12- дuffers;
- 13- устройство управления; 14- вводное устройство;
- 15- ограничитель скорости; 16- регулятор скорости (комплектуется
по заказу); 17- обрамление; 18- прижим; 19- гайка.

Приложение Е
Рисунки
Общий вид лифта ПГП-0521М

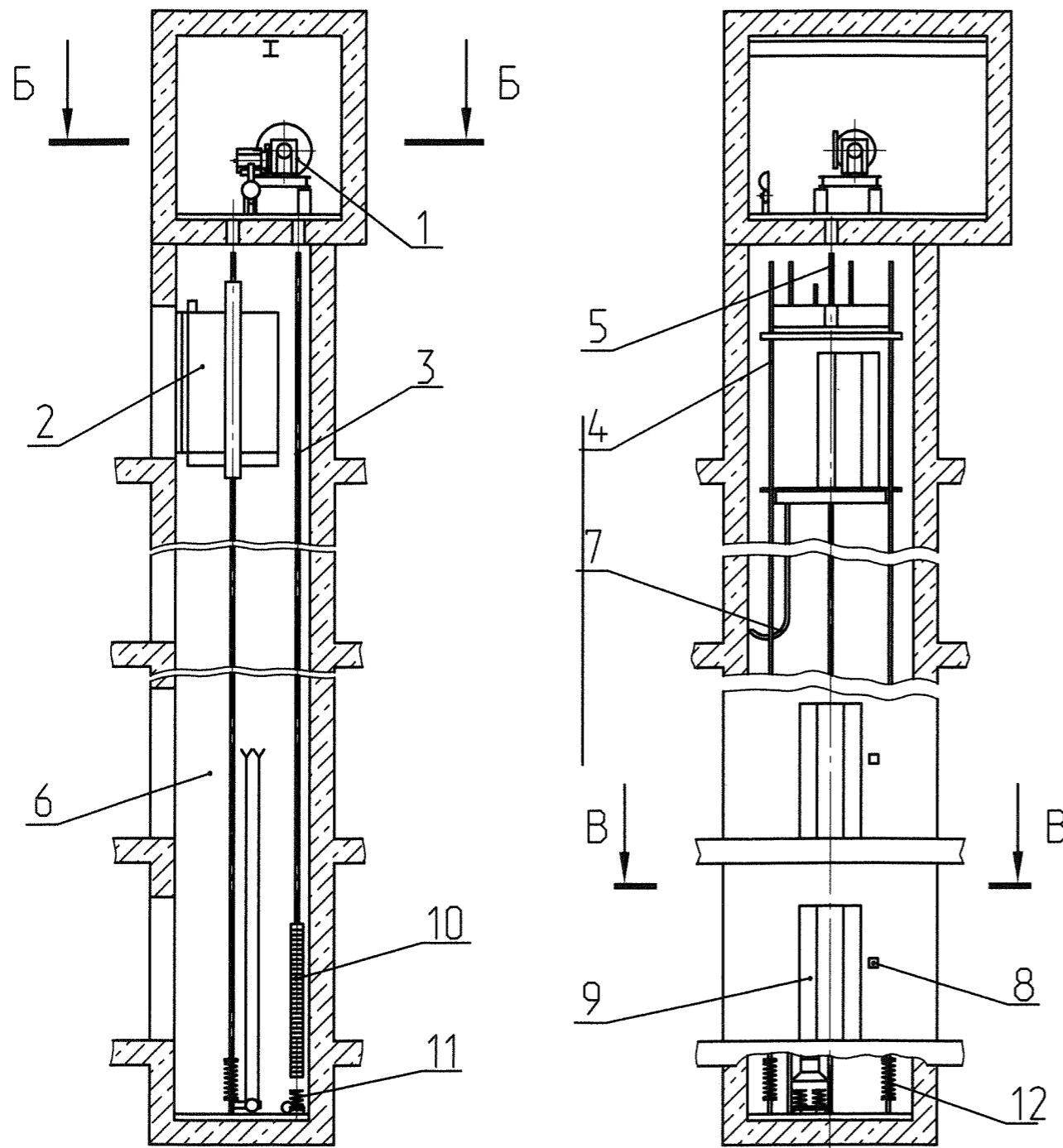
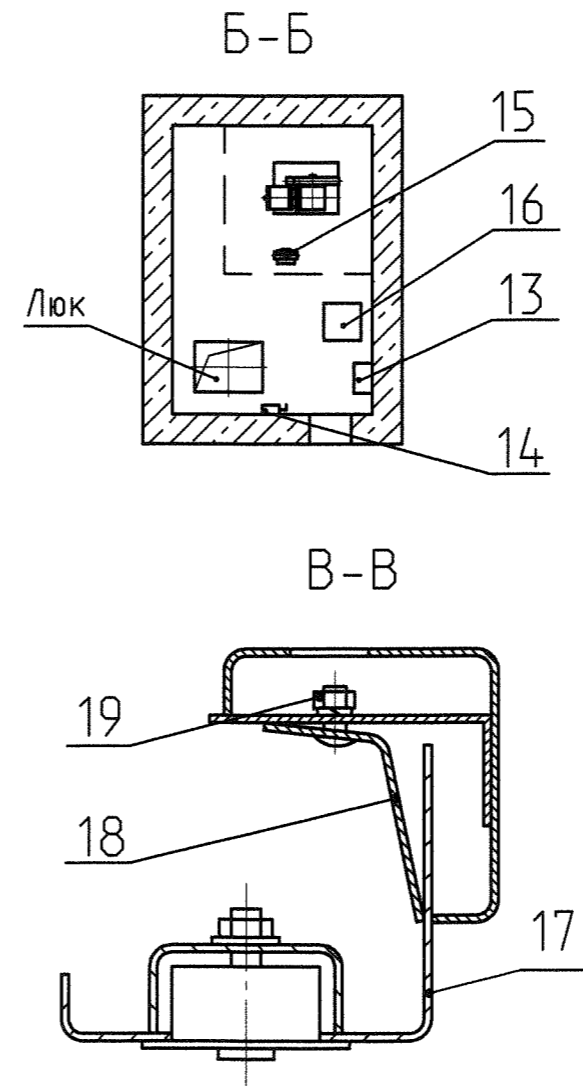
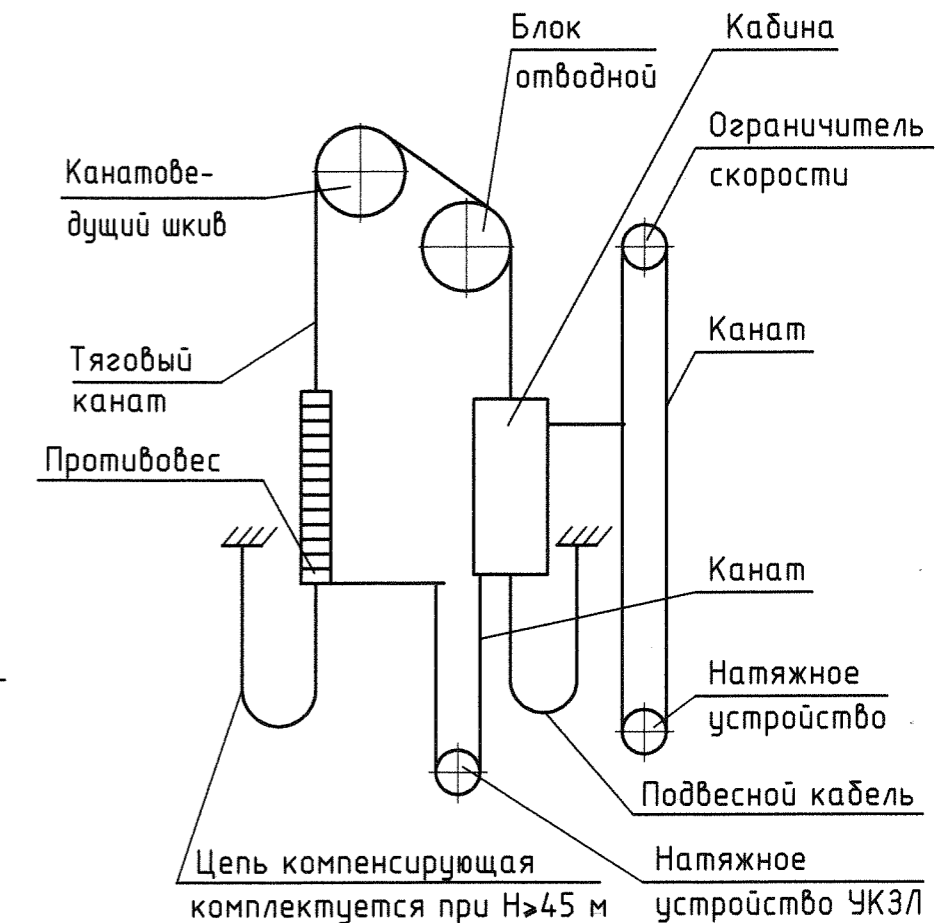


Рис. Е.1

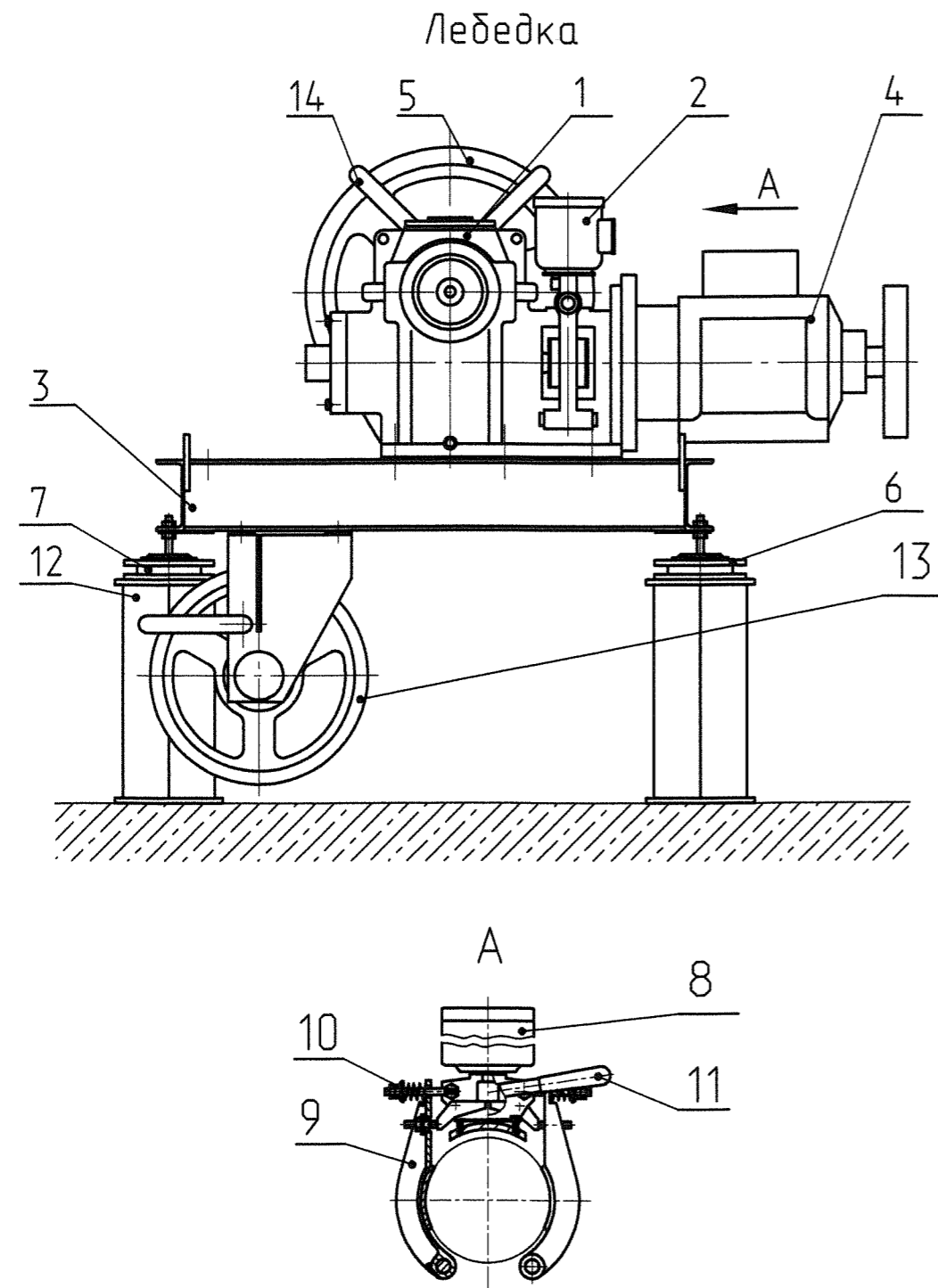


- Техническая характеристика:
1 Грузоподъемность, кг - 500
2 Скорость движения, м/с - 1,0
3 Наибольшая высота подъема, м - 75
4 Вместимость кабины, чел. - 6

Кинематическая схема лифта

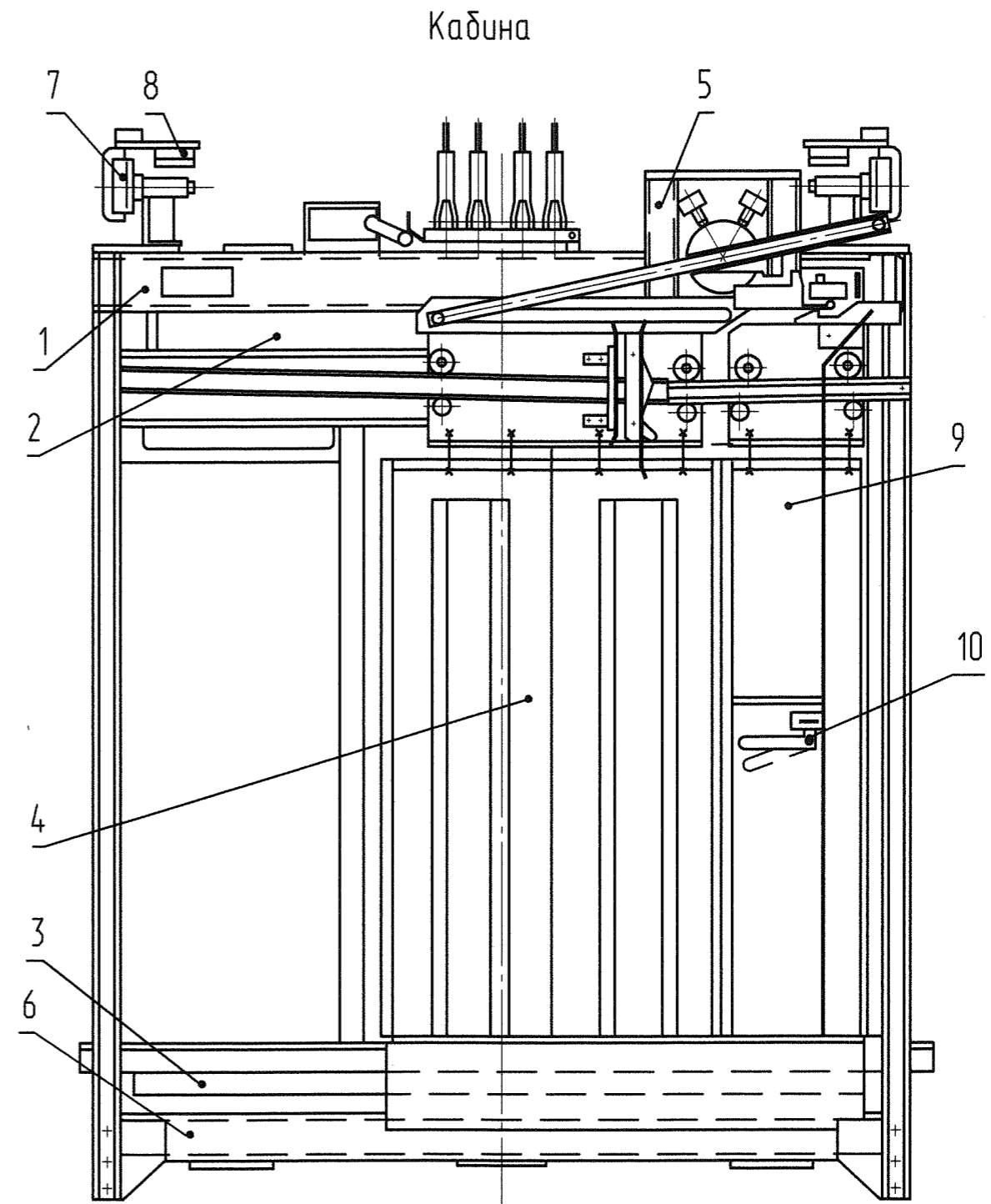


- 1- лебедка; 2- кабина; 3- направляющие противовеса;
4- направляющие кабины; 5- канат тяговый; 6- канат
ограничителя скорости; 7- кабель подвесной; 8- аппарат
вызывной; 9- дверь шахты; 10- противовес; 11,12- буфера;
13- устройство управления; 14- входное устройство;
15- ограничитель скорости; 16- регулятор скорости (комплектуется
по заказу); 17- обрамление; 18- прижим; 19- гайка.



1- Редуктор; 2- тормоз; 3- рама; 4- двигатель; 5- канатоведущий шкив; 6- опора; 7- амортизатор; 8- электромагнит; 9- рычаг; 9- рычаг; 10- пружина; 11- рукоятка; 12- подставка; 13- блок отводной; 14- ограничитель сбрасывания канатов.

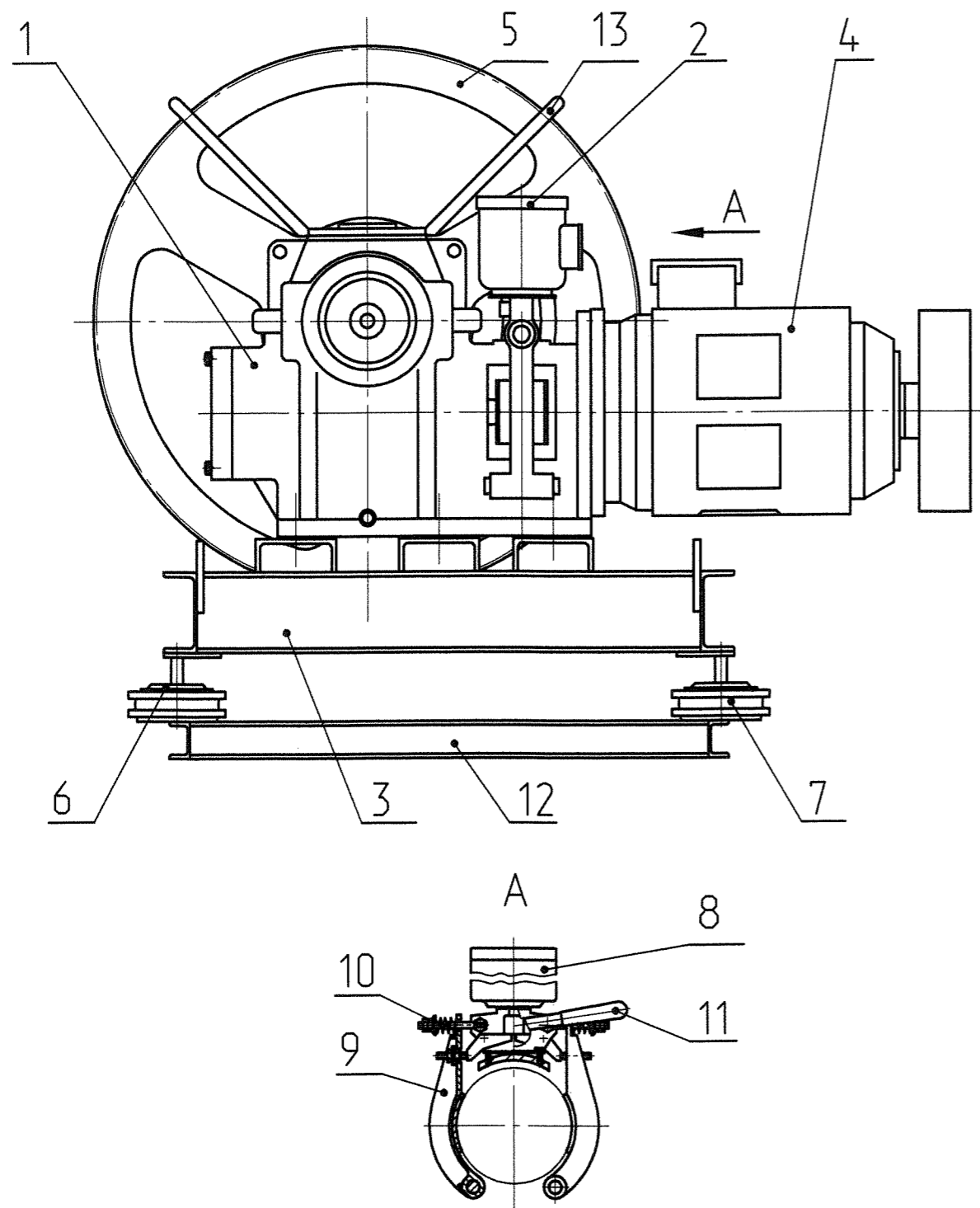
Рис. Е.2



1- Балка верхняя; 2- потолок; 3- пол; 4- створки дверей кабины; 5- привод дверей кабины; 6- балка нижняя; 7- башмак; 8- устройство смазывающее; 9 - створка дополнительная; 10 - замок дополнительной створки.

Рис. Е.3

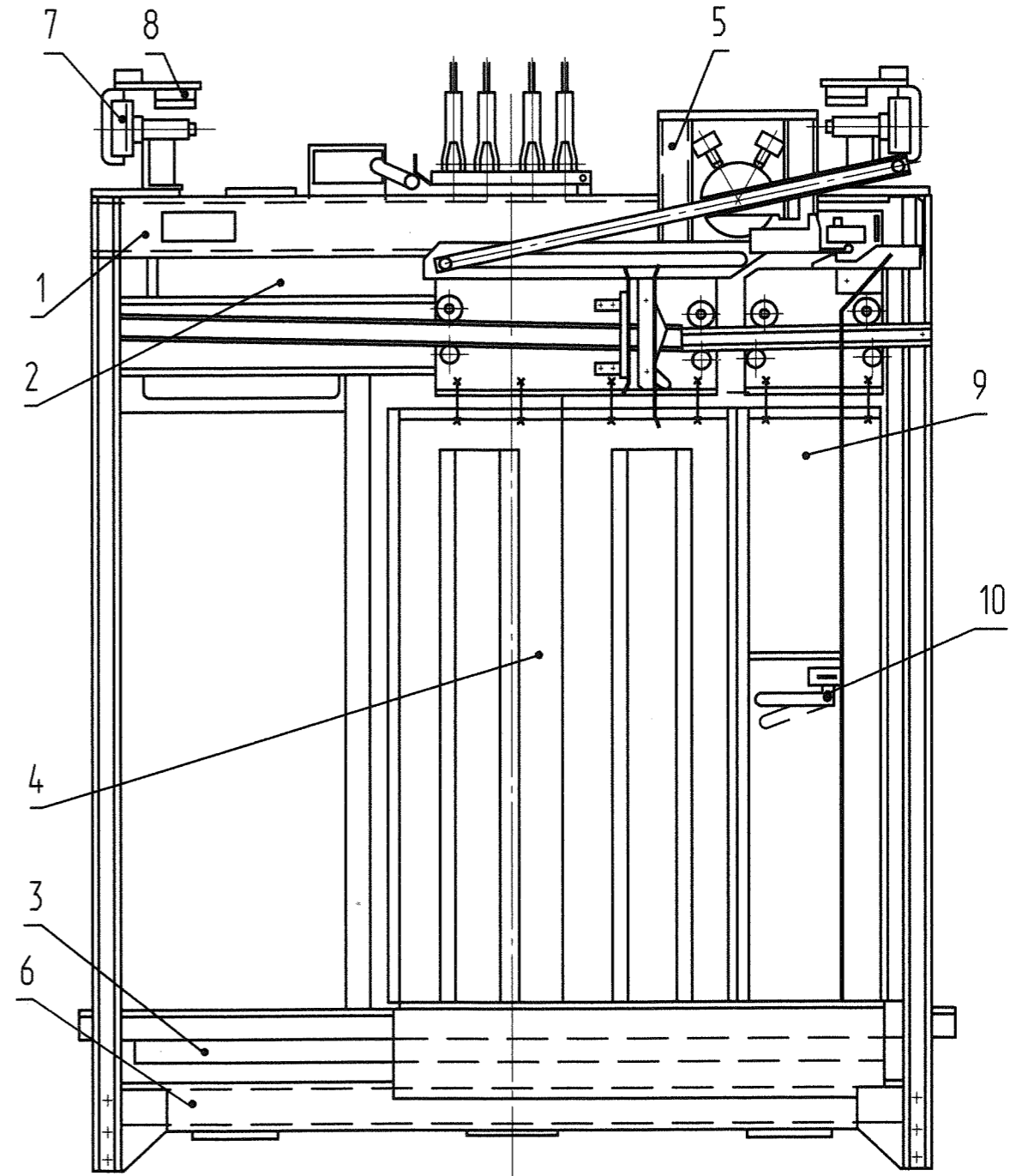
Лебедка



1- Редуктор; 2- тормоз; 3- рама; 4- двигатель; 5- канатоведущий шкив; 6- опора; 7- амортизатор; 8- электромагнит; 9- рычаг; 10- пружина; 11- рукоятка; 12- подрамник; 13- ограничитель сбрасывания канатов.

Рис. Е.2

Кабина



1- Балка верхняя; 2- потолок; 3- пол; 4- створки дверей кабины; 5- привод дверей кабины; 6- балка нижняя; 7- дашмак; 8- устройство смазывающее; 9 - створка дополнительная; 10 - замок дополнительной створки.

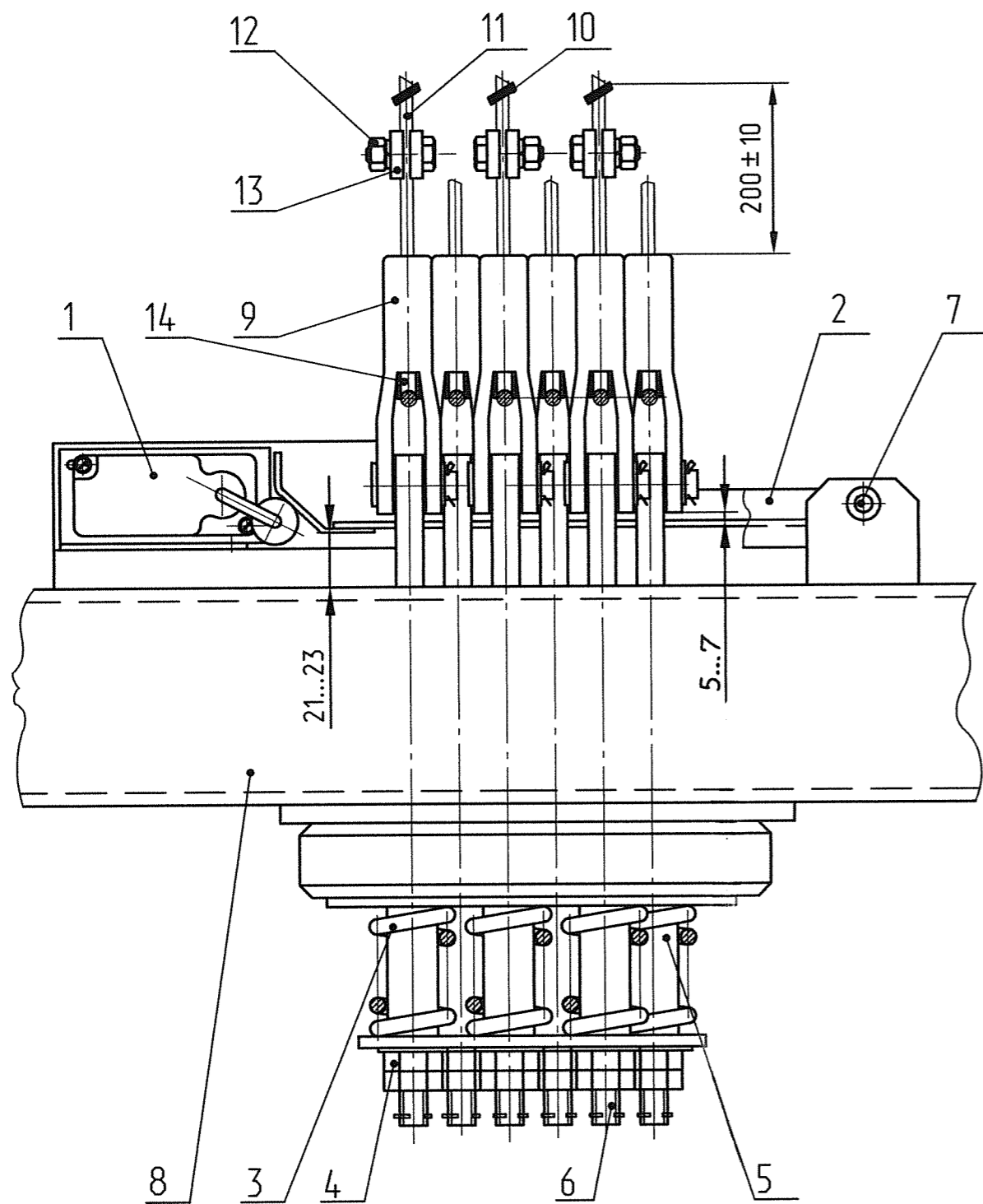
Рис. Е.3

04С
 0511М
 0601С
 0611М
 0521М
 0521М*
 0621М
 0621М*
 04С*
 0511М*
 0611М*

ФБИР.483310.001 РЭ

Подвеска

Приложение Е

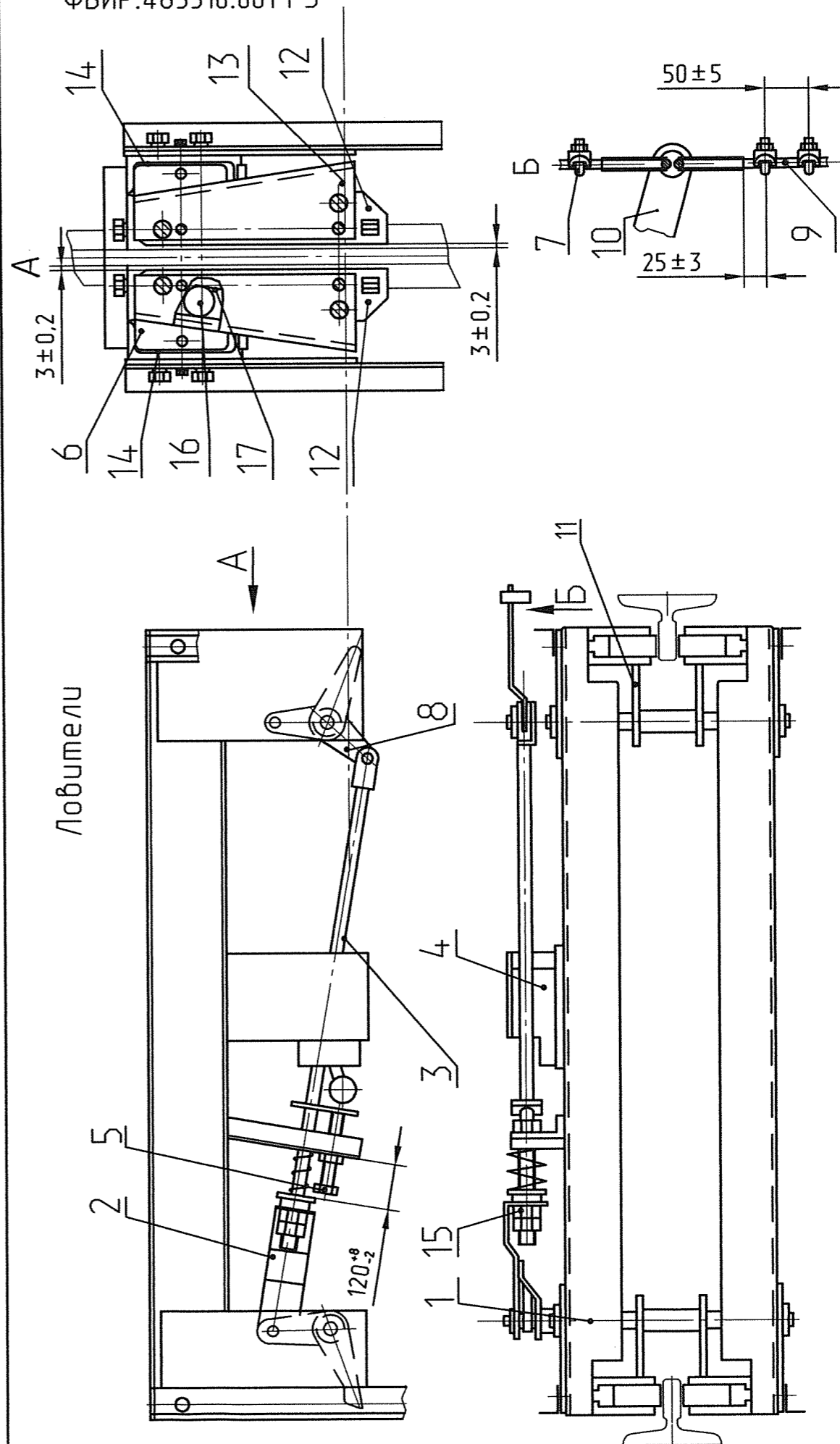


1- Выключатель; 2- лыжа; 3- пружина; 4- гайка; 5- стакан; 6- тяга; 7- ось;
 8- балка верхняя; 9- обойма клиновья; 10- проволока дандажная; 11- канат;
 12- болт; 13- пластина; 14- клин.

Рис. Е.4

ФБИР.483310.001 РЭ

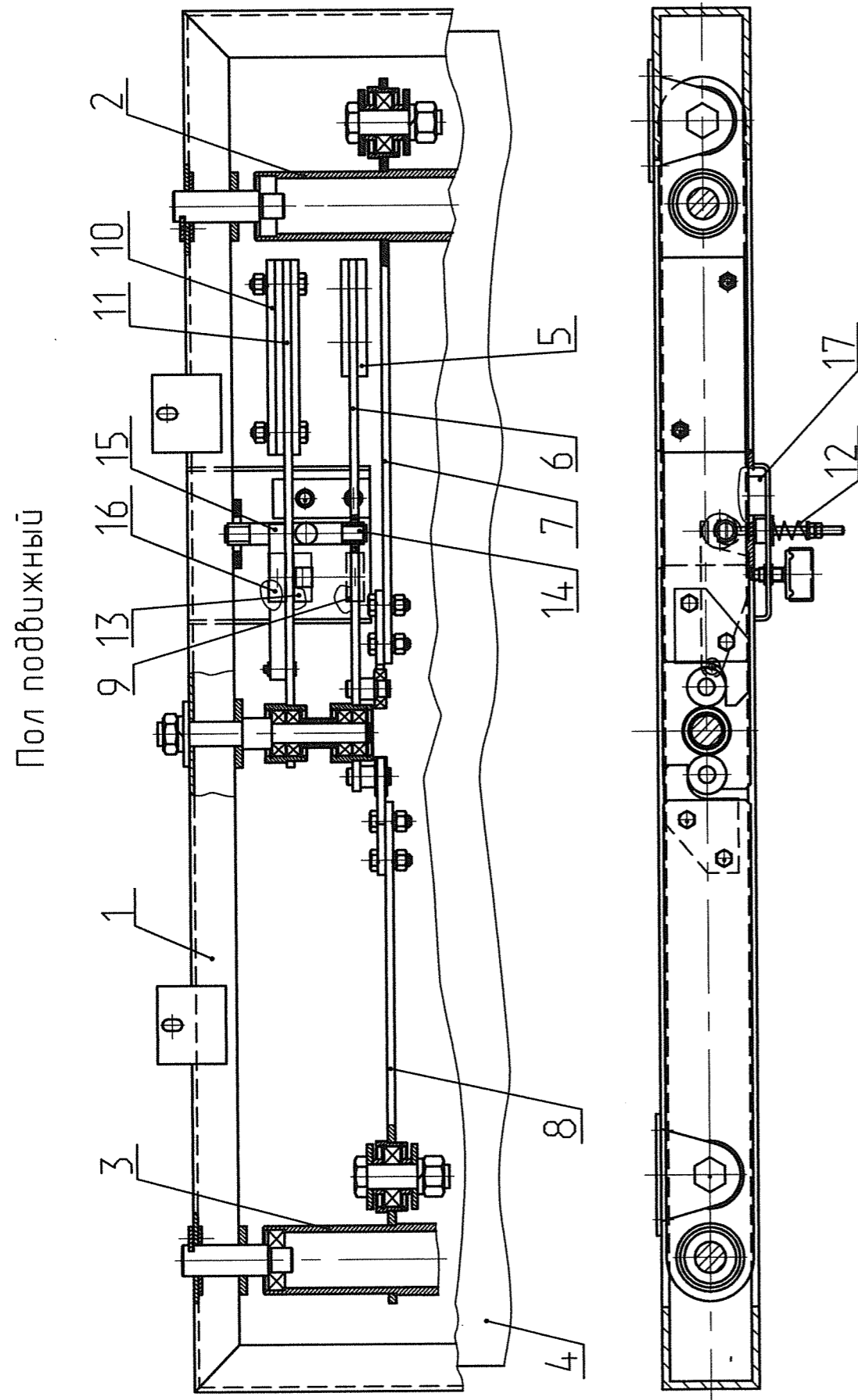
Ловители



1- Вал; 2- стаяка; 3- тяга; 4- выключатель; 5- болт; 6- колодка; 7- зажим; 8- рычаг;
 9- канат; 10- коуш; 11- рычаг клиньев; 12- клин; 13- щека; 14- прокладки; 15- гайка; 16- ролик;
 17- пружина пластинчатая.

Рис. Е.5

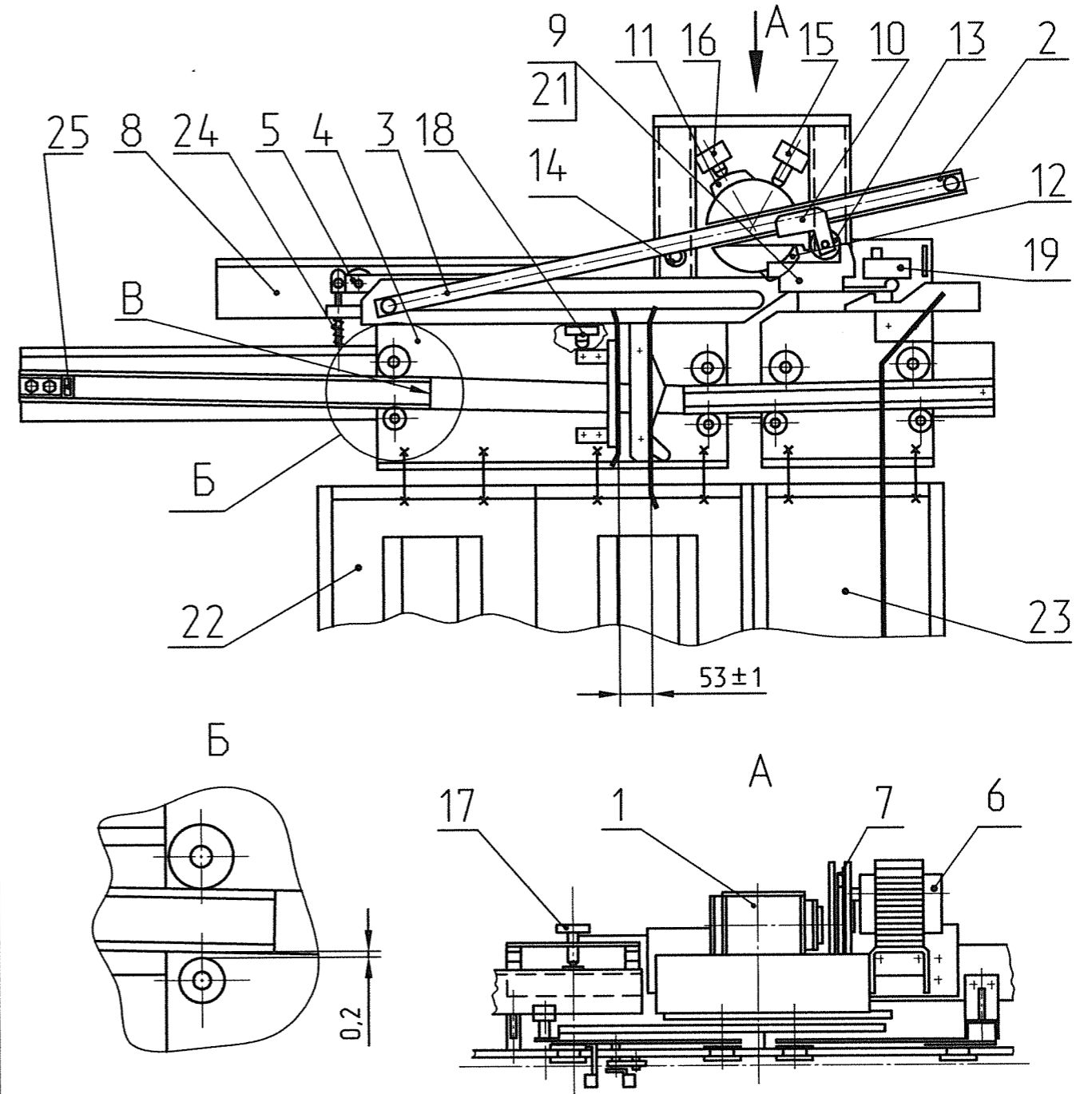
404С
 0511М
 0601С
 0611М
 0521М
 0521М*
 0621М
 0621М*
 04С*
 0511М*
 0611М*



1- Рама; 2,3- вал; 4- настил; 5,10- груз; 6,7,8,11- рычаг;
9,13,16- микровыключатель; 12- пружина; 14- палец; 15- груз; 17- подушка упругая.

Рис. Е.6

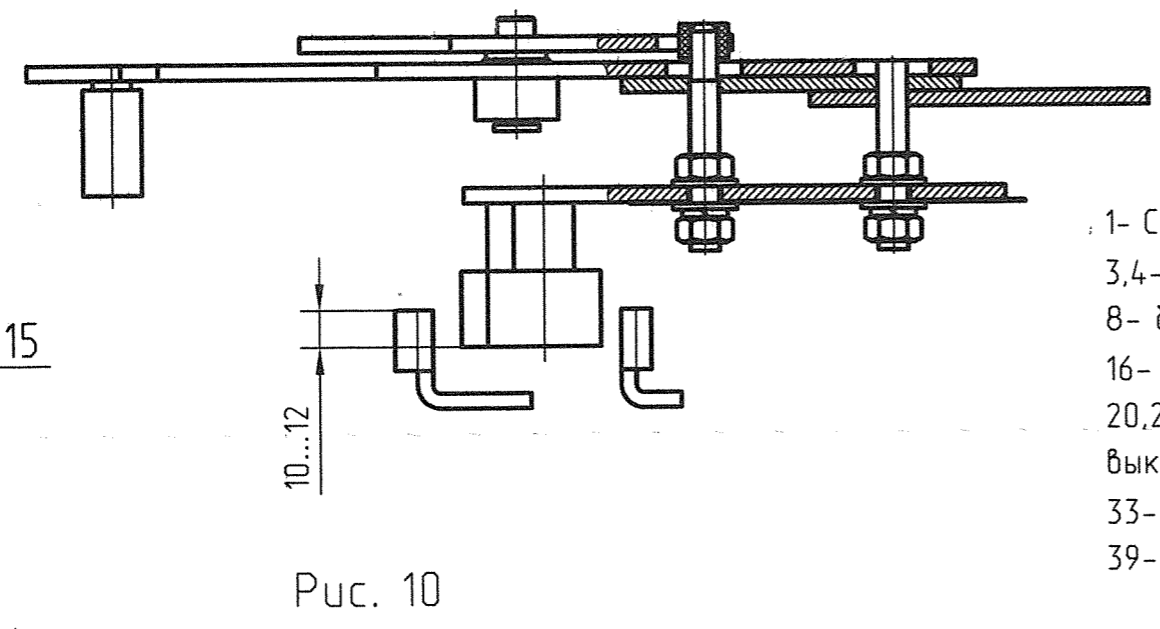
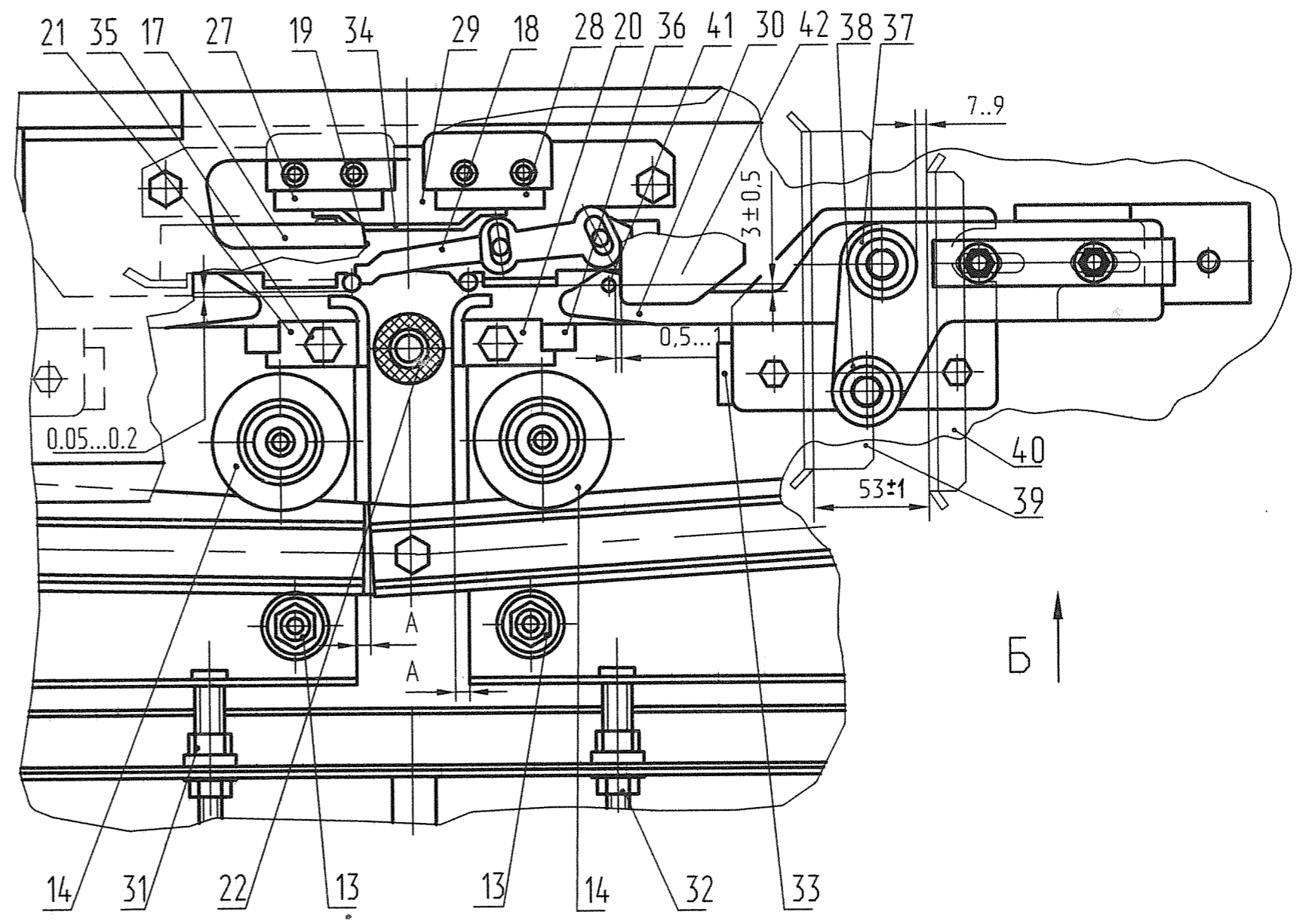
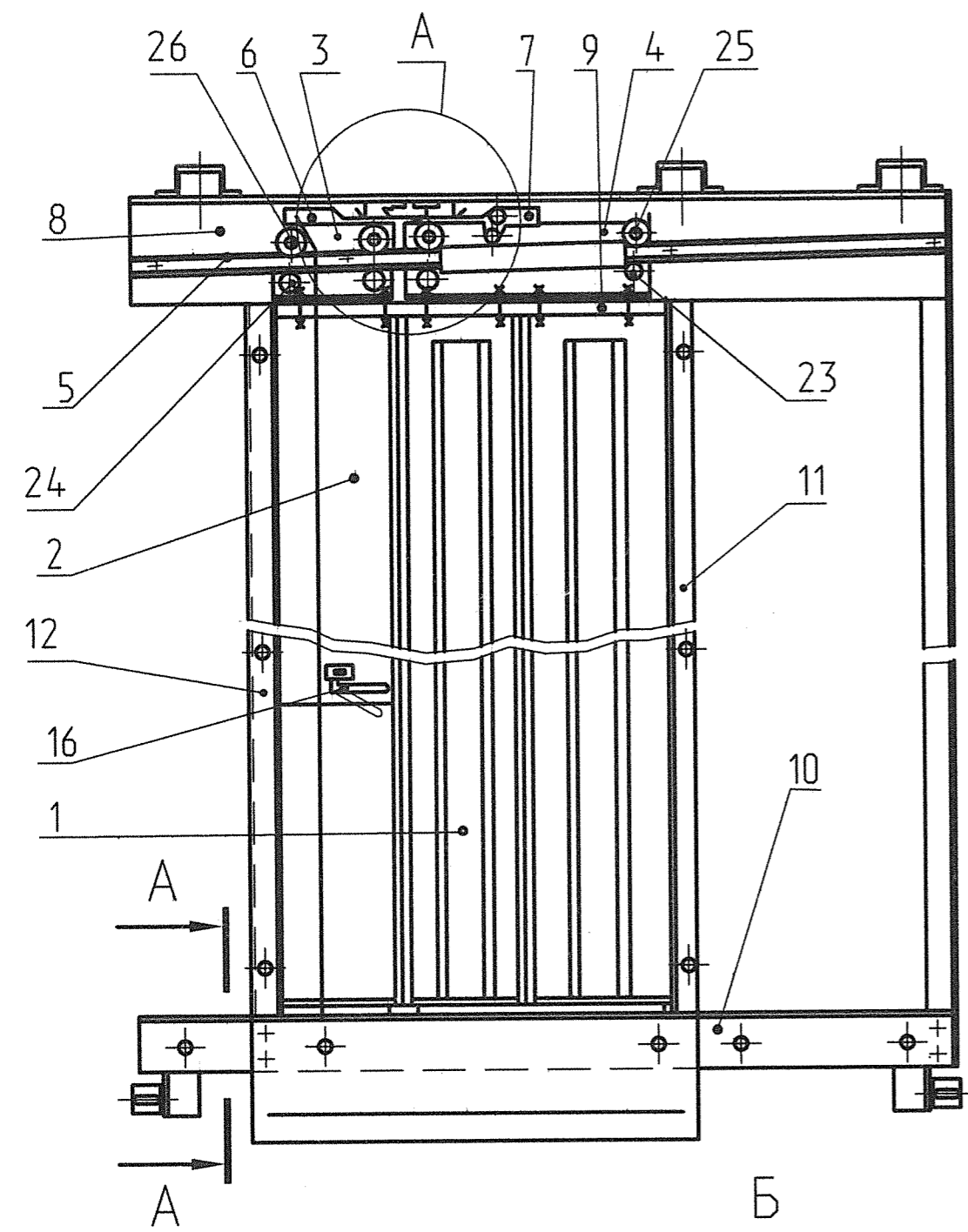
Дверь кабины с приводом



1- Редуктор; 2- кривошип; 3- шатун; 4- каретка приводная; 5- планка клиновья; 6- электродвигатель; 7- клиноремная передача; 8- планка реверса; 9- упор; 10- защелка замка; 11, 12- кулачок; 13, 14- упор; 15, 16- микровыключатель; 17- микровыключатель реверса; 18- микровыключатель контроля привода; 19- микровыключатель; 20- канат. 21- пластина; 22- створка приводная; 23- створка дополнительная; 24- пружина; 25- упор подвижный.

Рис. Е.7

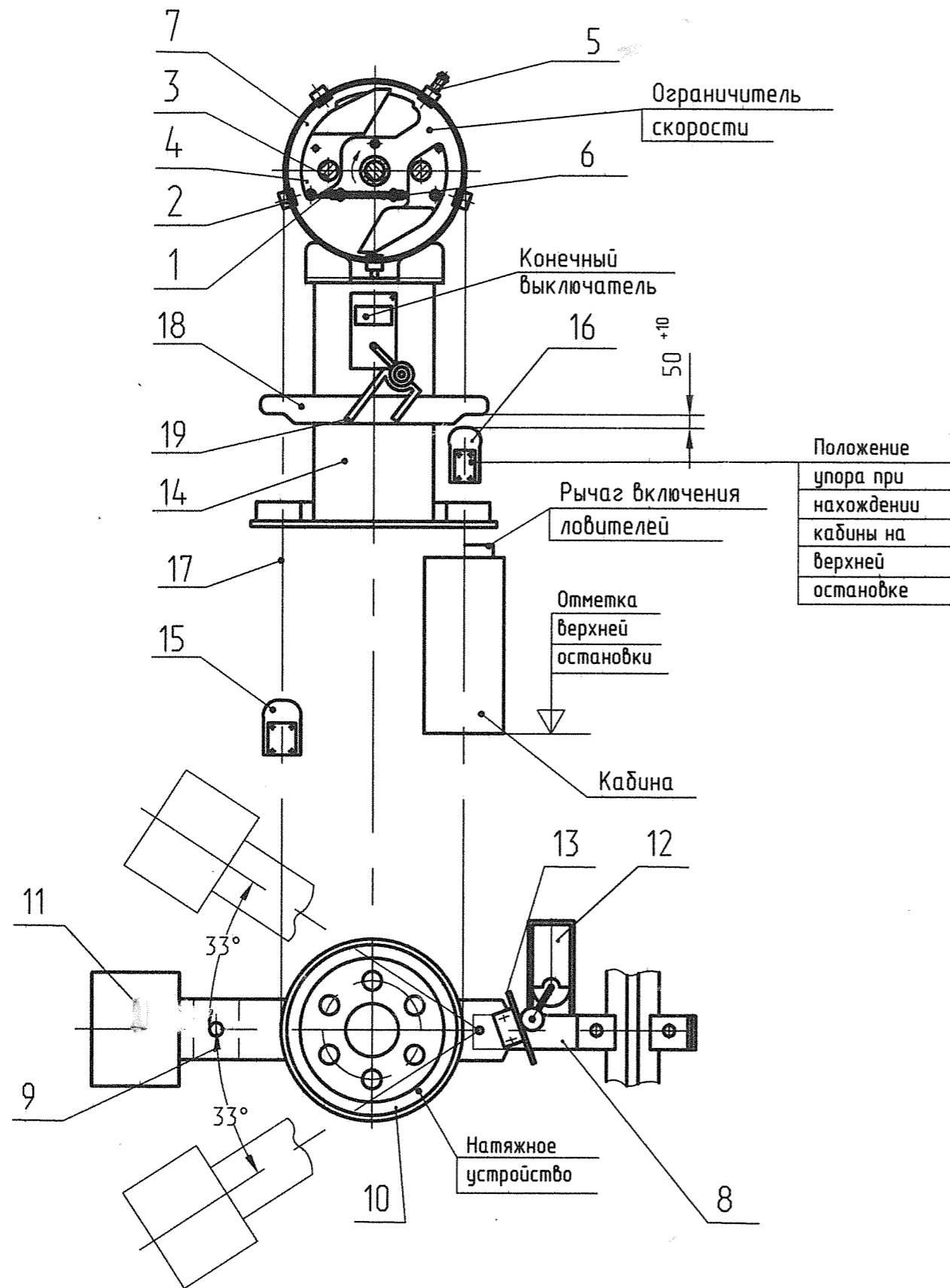
Дверь шахты



- 1- Створка основная (приводная); 2- створка дополнительная (открывается вручную);
- 3,4- каретка; 5- линейка; 6- защелка замка дополнительной створки; 7- замок;
- 8- балка; 9- поперечина; 10- порог; 11,12- стойка; 13- подшипник; 14- ролик;
- 16- замок дополнительной створки; 17- блок контроля; 18,19- коромысла;
- 20,21- кронштейн; 22- втулка; 23,24- подшипники; 25,26- ролики; 27,28- микро-
- выключатель; 29- основание блока контроля; 30- защелка; 31,32- шпилька;
- 33- планка стопорная; 34- планка; 35- болт; 36- шайба; 37,38- ролики;
- 39- отводка; 40- неподвижная щека.

Рис. 10

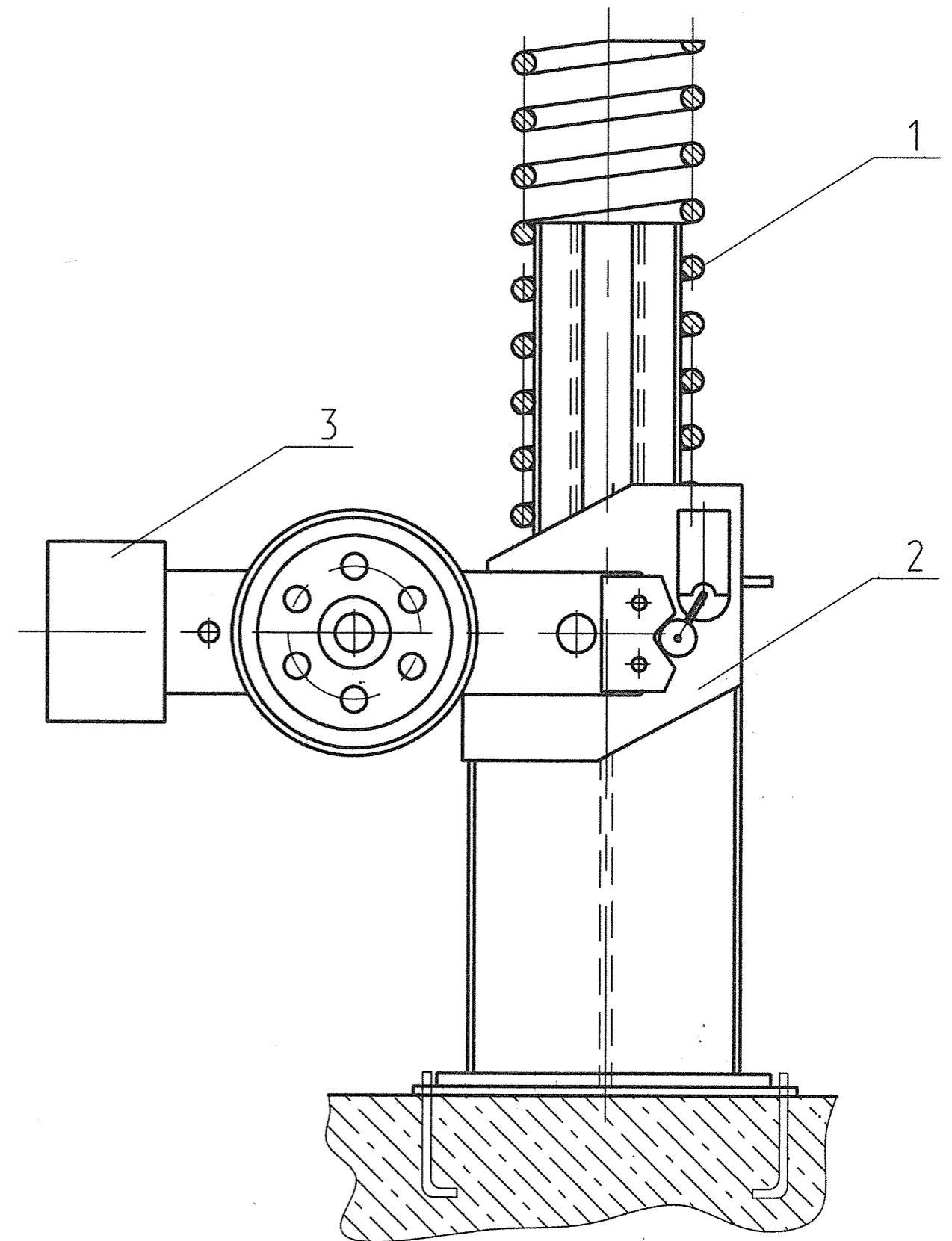
1521M
 1521M*
 1621M
 1621M*
 кроме
 краиней
 2-186.10182-2.002.0001 23.02.2004



1- тяга; 2- упор; 3- ось; 4- груз; 5- упор; 6- пружина; 7- корпус; 8- кронштейн; 9- рычаг; 10- блок; 11- груз; 12- выключатель; 13- отводка; 14- подставка; 15,16- зажим; 17- канат ограничителя скорости; 18- рычаг; 19- скоба; 20- выключатель.

Рис. E.11

Установка буфера противовеса



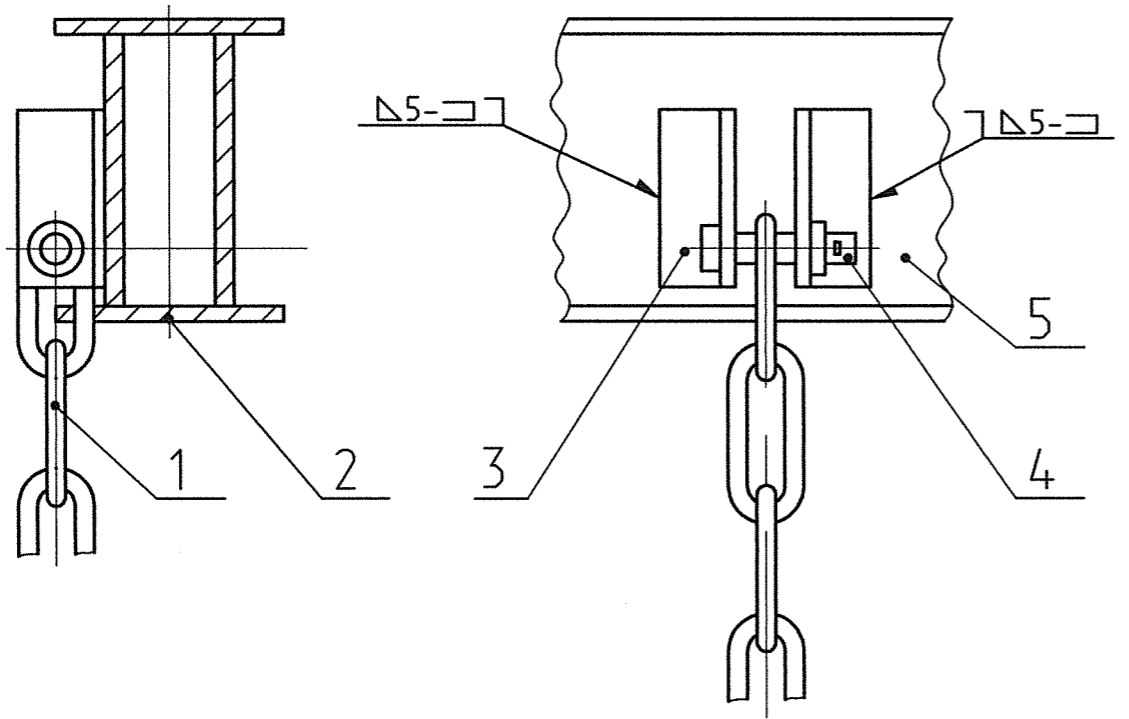
1- Пружина буфера; 2- опора буфера; 3- натяжное устройство УКЗЛ

Рис. E.12

0521M
0521M'
0621M
0621M'
Кроме
Украины

348M
404C
0511M
0601C
0621M
0621M*
1006M
0521M
0521M*
0626M
0611M
0406M
404C*
0511M*
0611M*
0616M
0606M

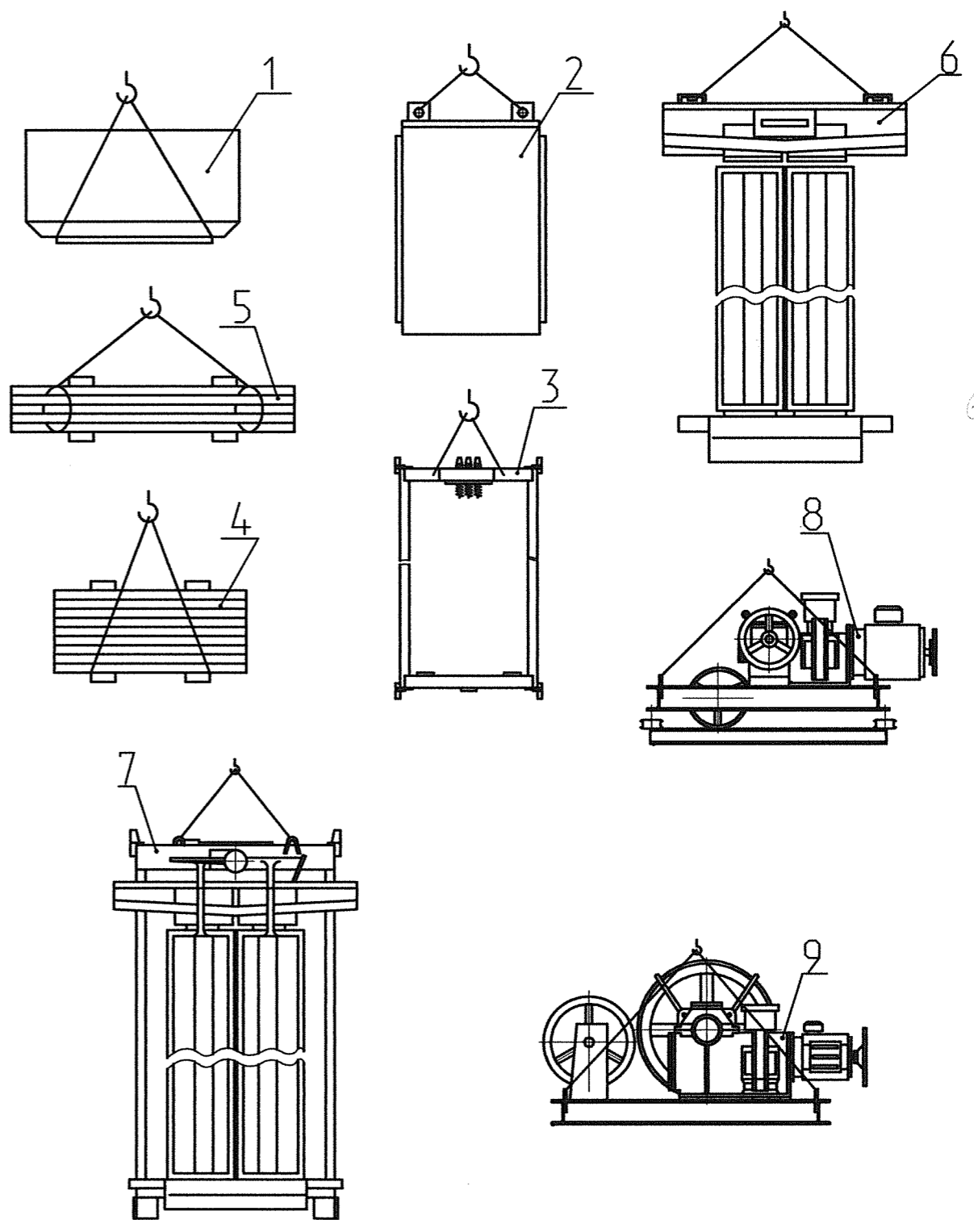
Крепление компенсирующих цепей



1- Цепь; 2- балка нижняя противовеса; 3- кронштейн; 4- ось;
5- балка нижняя кабины.

Рис. Е.13

Схемы строповки



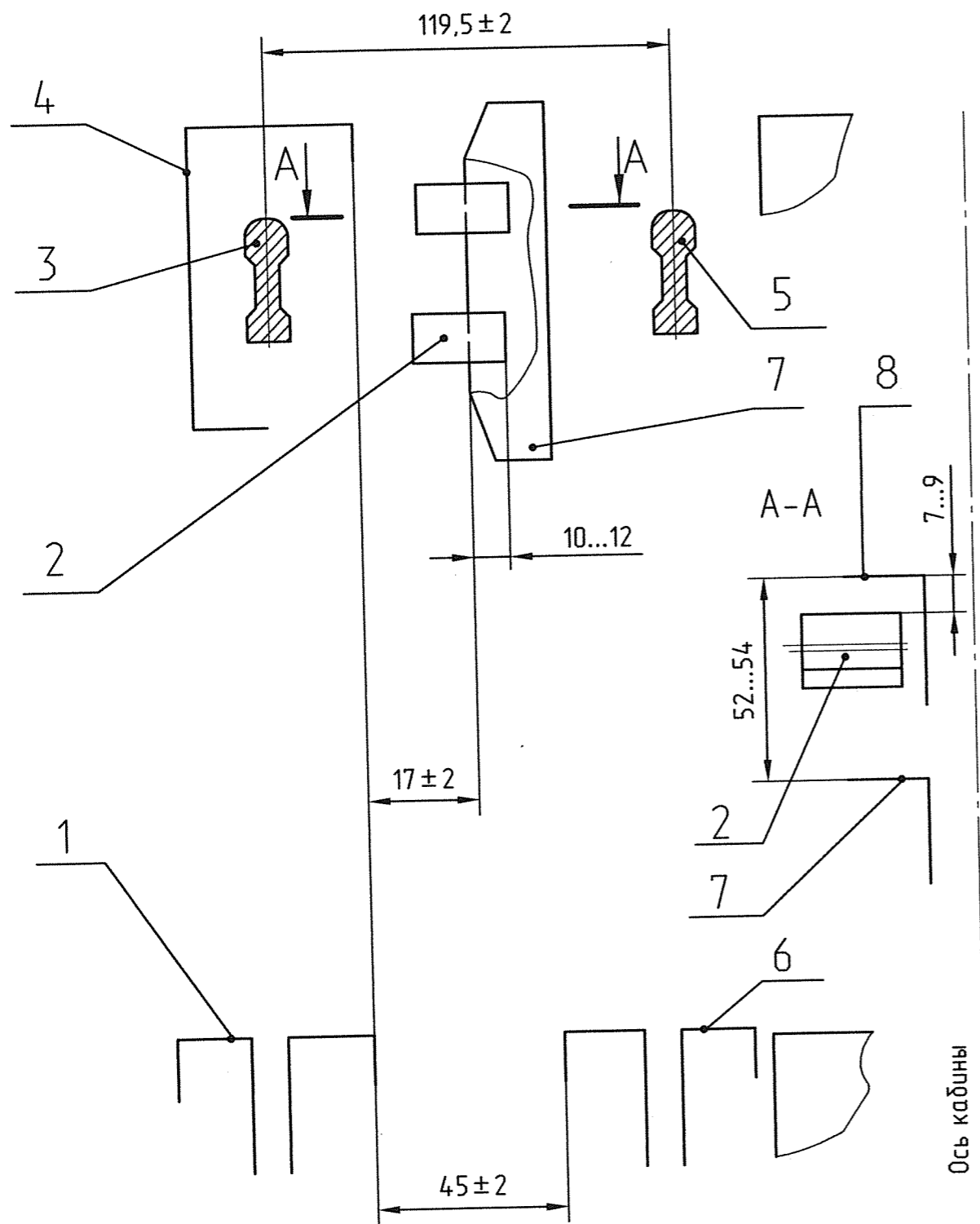
1- Ящика; 2- шкафа; 3- каркаса противовеса; 4- грузов противовеса;
5- пакета направляющих; 6- дверей шахты; 7- кабины; 8, 9- лебедок.

Рис. Е.14

348M
404C
0511M
0601C
0621M
0621M*
1006M
0521M
0521M*
0626M
0611M
0406M
404C*
0511M*
0611M*
0616M
0606M

1-106.10480-05.1004/20.01.05

Схема взаимодействия
установки дверей шахты и кабины



1- порог двери шахты; 2- ролики замков двери шахты; 3- линейка двери шахты; 4- балка двери шахты; 5- линейка двери кабины; 7- щека неподвижная; 8- отводка.

Рис. Е.16

Ссылочные нормативные документы

Обозначение документа, на который дана ссылка	Номер раздела, подраздела, пункта, подпункта, перечисления, приложения, разрабатываемого документа, в котором дана ссылка
ГОСТ 22845-85	с.3, 5.1, 5.3, 5.6
ГОСТ 12.3.032-84	с.3
ГОСТ 22011-95	1.1.4, 5.6
ГОСТ 14192-96	1.1.4
ГОСТ 20799-88	1.2.6
ГОСТ 15150-69	4
ГОСТ 5746-83	5.3
ГОСТ 8.002-86	5.6
ТУ 38-101-413-78	Таблица Г.1
ТУ 38-101-451-78	Таблица Г.1
ГОСТ 20799-88	Таблица Г.1
ТУ 38-101-1337-90	Таблица Г.1
ГОСТ 21150-87	Таблица Г.1
ГОСТ 16984-79	Таблица А1
ГОСТ 17199-88	Таблица А1 - ①