

**МИНИСТЕРСТВО ПРОМЫШЛЕННОСТИ
РЕСПУБЛИКИ БЕЛАРУСЬ
ОАО "Могилевлифтмаш"**





**ЛИФТ ПАССАЖИРСКИЙ
ЛБА1010ГП.**

Руководство по эксплуатации
ФБИР. 483310.004 РЭ

2018 г.

ФБИР.483310.004 РЭ

ФБИР.483310.004 РЭ

Изм	Лист	№ докум.	Подп.	Дата				
Разраб.		Корнев		12.2018	Лифт пассажирский. Руководство по эксплуатации	Лит.	С.	Страниц
Пров.		Павлов		12.2018			2	79 87
Т. контр						ОАО "Могилевлифтмаш"		
Н.контр		Титова		12.18г		ОПР		
Утв.		Домрачев		12.18г				

СОДЕРЖАНИЕ

Введение	4
1 Описание и работа	5
1.1 Описание и работа лифта	5
1.1.1 Назначение лифта	5
1.1.2 Состав, устройство и работа лифта	5
1.1.3 Инструмент и принадлежности	7
1.1.4 Маркировка, пломбирование и упаковка	7
1.2 Описание и работа составных частей лифта	7
2 Использование по назначению	12
2.1 Подготовка к работе	12
2.2 Порядок работы	12
2.2.1 Порядок пользования	12
2.2.2 Перечень возможных неисправностей	13 9
2.2.3 Меры безопасности при работе лифта	13 9
2.3 Действия в экстремальных условиях	15
2.4 Методика безопасной эвакуации людей из кабины	15
3 Эксплуатация. Обслуживание. Требования к безопасности лифта при эксплуатации	17
3.1 Общие указания	17
3.2 Меры безопасности	17
3.3 Инструкция эксплуатационная специальная	17
3.4 Техническое освидетельствование. Оценка соответствия лифта нормативным требованиям	19
4 Хранение и транспортировка	20
5 Монтаж, пуск, регулирование и обкатка	21
5.1 Общие указания	21
5.2 Меры безопасности	21
5.3 Подготовка лифта к монтажу	21
5.4 Инструкция по монтажу	21
5.5 Инструкция по пуску, регулированию и обкатке лифта	28
5.7 Проверки после проведения пуско-наладочных работ	31
6 Средний и капитальный ремонт лифтового оборудования	32
7 Вывод лифта из эксплуатации перед утилизацией и утилизация лифта	34
Приложение А. Перечень возможных неисправностей	35
Приложение Б. Перечень проверок ежесменного осмотра лифта	
Периодичность проведения осмотров	
Перечень быстроизнашивающихся деталей	39
Приложение В. Общая инструкция по техническому обслуживанию лифтов	42
Приложение Г. Таблица смазки	45
Приложение Д. Перечень стандартного инструмента, приспособлений	46
Приложение Д.1 нормы браковки стальных канатов	
Нормы браковки каната в зависимости от поверхностного износа или коррозии	47
Приложение Е. Рисунки	49
Приложение Ж	60
Приложение И	6661
Ссылочные нормативные документы	7886
Лист регистрации изменений	7987

Ш.В.15 4421 7886 18.10.19.

ВВЕДЕНИЕ

Настоящее руководство по эксплуатации содержит сведения по устройству и работе пассажирских лифтов без машинного помещения с безредукторной лебедкой, расположенной под перекрытием, а также указания, необходимые для правильного их монтажа, наладки, эксплуатации и технического обслуживания.

Руководство по эксплуатации предназначено для обслуживающего персонала и специалистов, аттестованных в порядке, установленном национальными нормативными правовыми актами, регламентирующими требования безопасности к конструкции (устройству) и установке лифтов.

При монтаже и эксплуатации лифтов, кроме настоящего руководства по эксплуатации, следует руководствоваться следующими документами:

- эксплуатационной документацией, поставляемой с лифтом;
- национальными нормативными правовыми актами, регламентирующими требования безопасности к конструкции и установке лифтов;
- электроустановки на напряжение до 750 кВ. Линии электропередачи воздушные и токопроводы, устройства распределительные и трансформаторные подстанции, установки электросиловые и аккумуляторные, электроустановки жилых и общественных зданий. Правила устройства и защитные меры электробезопасности. Учет электроэнергии. Нормы приемо-сдаточных испытаний (ТКП 339-2011);
- правилами устройства и эксплуатации электроустановок (ПУЭ);
- строительными нормами и правилами СНиП;
- техническими кодексами установившейся практики ТКП;
- ГОСТ 22845 "Лифты электрические пассажирские и грузовые. Правила организации производства и приемки монтажных работ";
- ГОСТ 12.3.032 "Работы электромонтажные. Общие требования безопасности";
- положениями и инструкциями, действующими в организациях, выполняющих работы по монтажу, наладке, эксплуатации и техническому обслуживанию лифтов;

Конструкция лифта постоянно совершенствуется, поэтому отдельные узлы и детали могут несколько отличаться от описанных в инструкции.

Руководство по эксплуатации электропривода и автоматики издается отдельным документом и входит в комплект эксплуатационной документации, поставляемой с лифтом.

1. ОПИСАНИЕ И РАБОТА

1.1 Описание и работа лифта

1.1.1 Назначение лифта

Лифт предназначен для подъема и спуска людей. В отдельных случаях допускается, в сопровождении пассажира, подъем и спуск грузов, вес и габариты которых вместе не превышают номинальную грузоподъемность лифта и не повреждают оборудование и отделку его кабины.

Лифты не предназначены для работы:

- в зданиях и помещениях, отнесенных к категориям А и Б по взрывопожарной и пожарной опасности;
- в помещении с агрессивными парами или газами, вызывающими коррозию;
- в условиях конденсации влаги в шахте и в месте установки шкафа электрооборудования, выпадения инея или образования льда на оборудовании.

Предельные значения климатических факторов окружающей среды для лифтового оборудования составляют:

- предельная температура воздуха для исполнения УХЛ4 от плюс 40°C до плюс 5°C;
- предельная температура воздуха для исполнения О4 от плюс 55°C до плюс 5°C;
- верхнее значение относительной влажности воздуха для исполнения УХЛ4 не более 80 % при температуре плюс 25°C;
- верхнее значение относительной влажности воздуха для исполнения О4 не более 98 % при температуре плюс 35°C;

Лифты рассчитаны на установку их на высоте не более 2000 м над уровнем моря. При эксплуатации лифта на высоте над уровнем моря от 1000 до 2000 м число включений в час снижается на 1 % на каждые 100 м.

Назначенный срок эксплуатации, службы лифта 25 лет.

1.1.2 Состав, устройство и работа лифта

Лифт состоит из составных частей, размещенных в шахте и шкафа с электрооборудованием, устанавливаемым возле шахты.

Шахту лифта образуют строительные конструкции здания (кирпичная кладка, бетонные блоки, металлоконструкция и т.д.).

Основными составными частями лифта являются: лебедка, кабина, противовес, направляющие кабины и противовеса, подвеска кабины и противовеса, двери шахты, ограничитель скорости, узлы и детали приямка, электрооборудование и электроразводка.

Общий вид и кинематическая схема лифта показаны на рисунке Е.1.

Транспортировка пассажиров и грузов производится в кабине 2, которая перемещается по вертикальным направляющим 4.

Передвижение кабины 2 и противовеса 9 осуществляется лебедкой 1, установленной под перекрытием шахты, с помощью тяговых канатов 5, огибающих блоки, расположенные над кабиной и на противовесе. Так же под перекрытием размещен ограничитель скорости 15. Устройство управления и устройство растормаживания, вводное устройство расположены на верхнем этаже в шкафу 13 возле дверей шахты, блок питания и регулятор скорости расположены в шахте лифта в устройстве электромонтажном 14 под перекрытием.

В нижней части шахты (прямке) расположено натяжное устройство каната ограничителя скорости 12, связанное посредством каната 6 с ограничителем скорости 15, а также буферные устройства кабины 11 и противовеса 10.

Для входа в кабину и выхода из нее шахта по высоте имеет ряд проемов, закрытых дверьми шахты 8. Открывание и закрывание дверей производится с помощью привода, установленного на кабине. Двери шахты открываются только тогда, когда кабина находится на данном этаже. В случае отсутствия кабины на этаже открывание двери шахты снаружи возможно только специальным ключом.

Составные части лифта в строительной части здания размещаются в определенной зависимости относительно друг друга, обеспечивающей их согласованное взаимодействие.

Общий принцип работы лифта следующий:

При нажатии кнопки вызывного аппарата устройство управления лифтом (УУЛ) регистрирует вызов и, если кабина лифта находится в зоне точной остановки этажа, с которого поступил этот вызов, происходит автоматическое открывание дверей кабины и шахты. Пассажир может зайти в лифт и нажать кнопку нужного этажа. В этом случае УУЛ регистрирует приказ. Двери кабины и шахты закрываются и УУЛ, посредством регулятора скорости (ПЧ), начинает управлять электродвигателем лебедки по следующему алгоритму.

Включается главный магнитный пускатель УУЛ. На ПЧ поступает от УУЛ сигнал направления, после чего ПЧ осуществляет запитку обмоток электродвигателя на «нулевой» частоте (0 Гц) пониженным напряжением. Как только ток электродвигателя достигнет значения, соответствующего удерживающему моменту, с ПЧ поступает сигнал на УУЛ о возможности разблокировки тормозов лебедки. УУЛ осуществляет запитку электромагнитов тормозов с одновременной подачей на ПЧ первого и второго битов скорости. Тормоза лебедки разблокируются и ротор электродвигателя, который совмещен с КВШ лебедки, начинает плавный разгон до номинальной скорости за заданное время. Кабина лифта выходит на номинальную скорость и движется в направлении заданного этажа.

Как только датчик кабины лифта пройдет шунт замедления либо программную точку начала замедления перед этажом, на котором необходимо остановиться, УУЛ снимет второй бит скорости. ПЧ плавно снизит частоту питания электродвигателя за заданное время с номинальной до частоты дотягивания (~ 5% от номинальной). На этой пониженной скорости датчик кабины заходит в шунт точной остановки нужного этажа. И как только это происходит, УУЛ снимает первый бит скорости с ПЧ. Запитка электродвигателя осуществляется на нулевой ча-

стоте. Кабина лифта останавливается и удерживается в неподвижном состоянии электромагнитным моментом электродвигателя. После этого УУЛ отключает питание электромагнитов тормозов. Тормоза накладываются, после чего УУЛ снимает с ПЧ сигнал направления. Кабина лифта в зоне точной остановки нужного этажа удерживается только тормозами лебедки.

Двери кабины и шахты открываются автоматически. Пассажир может выйти на нужном этаже.

1.1.3 Инструмент и принадлежности

Для выполнения работ по монтажу и техническому обслуживанию лифт комплектуется необходимым специальным инструментом и приспособлениями.

В комплект вспомогательного оборудования входят:

- ключ специальный для открывания дверей шахты - используется обслуживающим персоналом для открывания двери шахты; шкафа управления и кнопочного поста кабины;

- ключ двухштырьковый - предназначен для монтажа и демонтажа вызывных постов на этажных площадках и световых табло.

Перечень необходимого стандартного инструмента и приспособлений приведен в таблице Д.1.

1.1.4 Маркировка, пломбирование и упаковка

Маркировка лифта наносится заводом-изготовителем на табличке, установленной на верхней балке каркаса кабины, маркировка тары с грузом – в соответствии с требованиями ГОСТ 14192.

Ограничитель скорости, лебедка, ловители после регулировки и испытания пломбируются на заводе-изготовителе. Снимать пломбу, разбирать или регулировать такие узлы ЗАПРЕЩАЕТСЯ.

Завод-изготовитель поставляет оборудование лифта, упакованное в ящики и транспортные пакеты.

1.2 Описание и работа составных частей лифта

1.2.1 Лебедка

Лебедка установлена под перекрытием шахты и предназначена для приведения в движение кабины и противовеса.

Основными составными частями лебедки (рисунок Е.2) являются: корпус 1, канатоведущий шкив 2, тормоз 3, датчик обратной связи 4.

Электромагнитный двухконтурный тормоз смонтирован непосредственно на корпусе двигателя. Он состоит из двух размещенных друг за другом дисковых тормозов и действует непосредственно на вал двигателя.

Тормозной момент одного тормоза рассчитан так, что кабина с полезной нагрузкой затормаживается от номинальной скорости до полной остановки. Момент торможения не регулируется.

11.08.15 14:21 18.10.10

Канатоведущий шкив преобразует вращательное движение в поступательное движение тяговых канатов за счет силы трения, возникающей между канатом и ручьями шкива под действием силы тяжести кабины и противовеса.

Руководство по эксплуатации на лебедку издается отдельным документом и входит в комплект эксплуатационной документации, поставляемой с лифтом.

1.2.2 Кабина

Кабина лифта подвешена через блоки на тяговых канатах в шахте и предназначена для перевозки пассажиров.

Кабина лифта (рисунок Е.3) состоит из верхней балки 1, потолка 2, перил 3, стеклянных панелей 4, пола 5, створок дверей кабины 6, балки нижней 7, привода дверей кабины 8.

На нижней балке установлены ловители и башмаки. Пост кнопочный реви-зии крепится на перила.

Потолок является верхней частью кабины. На потолке размещаются светильники. Естественная вентиляция обеспечивается через вентиляционные отверстия в кабине.

1.2.3 Подвеска кабины (рисунок Е.4) установлена под перекрытием шахты и предназначена для крепления канатов, идущих к кабине. Каждый канат 6 при помощи клина 7 и клиновой обоймы 5 соединен с тягой 4. В случае вытяжки или обрыва любого количества канатов пружина 3 через тягу 4, поворачивая лыжу устройства контроля слабину канатов (СПК) 2, размыкает контакт выключателя 1 СПК. Кабина останавливается.

1.2.4 Подвеска противовеса (рисунок Е.4) установлена под перекрытием шахты и предназначена для крепления канатов, идущих к противовесу. Каждый канат 6 при помощи клина 7 и клиновой обоймы 5 соединен с тягой 4. Тяги подвешены на пружинах 3.

1.2.5 Ловитель

Ловитель клиновой плавного торможения установлен на балке нижней (рисунок Е.5) предназначен для остановки и удержания кабины на направляющих при превышении скорости движения кабины вниз относительно номинальной до определенных пределов. Он рассчитан на совместную работу с ограничителем скорости.

При срабатывании ограничителя скорости прекращается движение его каната, закрепленного к рычагу механизма включения ловителей 1. При дальнейшем движении кабины рычаг механизма включения ловителей поворачивается, приводя в движение подвижный клин ловителя: при движении кабины вниз – клин ловителя 2 поднимается вверх по колодке 3. Одновременно через тяги 4 приводится в движение ловитель с противоположной стороны. При этом выбирается установочный зазор ($3\pm 0,2$) между клиньями ловителей и направляющей, ка-

бина останавливается ловителями. Кулачки ловителей через кронштейны 5 нажимают на ролики микровыключателей 6, контакты которых размыкают цепь безопасности раньше, чем произойдет касание клиньями ловителей направляющих.

1.2.6 Взвешивающее устройство

Взвешивающее устройство (рисунок Е.6) предназначено для контроля степени загрузки кабины и обеспечения попутных вызовов. При этом контролируется наличие человека в кабине (15 кг) и величина груза 90% и 110% номинальной грузоподъемности.

При загрузке кабины на 90% номинальной грузоподъемности автоматически исключается остановка по попутному вызову.

Взвешивающее устройство состоит из электронного блока 1, к которому подключены датчики 4, 5, 6, 7 через сумматор данных 2.

1.2.7 Дверь кабины. Привод дверей кабины

Автоматическая дверь кабины (рисунок Е.7) гарантирует безопасность пользования кабиной. Положение створок (раздвинуты или закрыты) контролируется электрическим выключателем.

Привод дверей кабины устанавливается на крышу кабины.

Руководство по эксплуатации на привод дверей кабины издается отдельным документом (ФБИР.483310.001 ДРЭЭ) и входит в комплект эксплуатационной документации, поставляемой с лифтом.

1.2.8 Дверь шахты

Двери шахты предназначены для исключения доступа в шахту.

Дверь шахты - раздвижная, автоматическая, приводимая в движение дверью кабины (рисунок Е.8) состоит из балки 8, поперечины 9, стоек 11, 12, порога 10. К верхней части стоек 11, 12 крепятся балка 8 и поперечина 9, к нижней - порог 10. На балке 8 установлены линейки 5, 6 на которых установлены каретки 3, 4 с закрепленными к ним с помощью шпилек створками 1, 2. Каждая каретка перемещается по линейке на роликах 14. Подшипники 13 исключают возможность подъема и смещения кареток с линеек. Наклон линеек обеспечивает закрывание дверей под действием собственного веса.

В закрытом положении каждая каретка запирается замком 7. Упором для ролика 34 защелки 30 служит пластина блока контроля 29, на блоке контроля размещены элементы электрического контроля работы двери - три выключателя 17, 18 и 19. Замок запирает каретку только при закрытых створках.

Показанное положение механизмов двери шахты соответствует положению закрытых и запертых дверей. При расположении кабины в зоне остановки ролики 37, 38 замка двери шахты находятся между щеками 40 и отводками 39 (рисунок Е.8) двери кабины. С началом работы привода отводки начинают смыкаться, при этом выбираются зазоры, открываются замки шахтной двери и зажимаются ролики 37, 38. Дальнейшим вращением рычага привода, двери кабины и шахты приводятся в движение синхронно.

См. в АНЭТ № 10, 11, 12,

При отпирании замка 7, защелка 30 поворачивается вокруг своей оси крепления. При этом происходит размыкание контактов выключателя 17 с его ответной частью установленной на защелке 30, цепь управления разрывается, исключая пуск кабины при отпертом замке. Таким образом, контролируется открытие обеих створок.

С началом движения каретки рычаг 27 сходит с ролика 28 и поворачиваясь вокруг своей оси крепления опускается вниз, при этом происходит освобождение роликового толкателя центрального микропереключателя 18 и срабатывание его контактов.

Закрывание двери и запираание замков происходит в порядке, обратном описанному.

Руководство по эксплуатации на двери шахты издается отдельным документом (0463Б.26.00.000 РЭ) и входит в комплект эксплуатационной документации, поставляемой с лифтом.

1.2.9 Противовес. Направляющие. Ограничитель скорости. Натяжное устройство. Конечный выключатель. Оборудование приямка. Шунты и выключатели. Канаты и цепи

Противовес предназначен для уравнивания веса кабины и половины номинальной грузоподъемности. Противовес размещается в шахте лифта и с помощью подвески размещенной под перекрытием шахты и подвешен на тяговых канатах через блок.

Противовес состоит из каркаса и грузов.

Каркас состоит из верхней и нижней балок. На верхней балке установлены блоки противовеса. На стояках противовеса установлены башмаки, не имеющие амортизаторов.

Башмаки предназначены для стабилизации положения кабины и противовеса в шахте.

Башмаки установлены на кабине и закреплены попарно на верхней и нижней балке.

Башмак кабины (рисунок Е. 9) состоит из кронштейна 1 и вкладыша 2.

На башмаках верхней балки кабины установлено устройство для смазки направляющих.

Направляющие установлены в шахте лифта на всем пути движения кабины и противовеса и закреплены к строительной части шахты. Направляющие исключают разворот кабины и противовеса вокруг вертикальных осей, а также раскачивание кабины и противовеса при движении. Кроме этого, направляющие кабины воспринимают нагрузку при посадке кабины на ловители.

Направляющие кабины изготовлены из специального Т-образного в сечении профиля.

На одной из направляющих кабины установлено натяжное устройство каната ограничителя скорости.

Шунты и выключатели (рисунок Е.10) установлены как на кабине, так и в шахте лифта на разных отметках по высоте. Они предназначены для обеспечения автоматической работы лифта. При взаимодействии шунта с выключателем в

схему управления лифтом выдается команда на изменение скорости движения кабины, либо на ее остановку.

Натяжное устройство каната ограничителя скорости состоит из кронштейна 1 (рисунок Е.11), на котором на пальце шарнирно установлен рычаг 2 с блоком 3 и грузом 4. Блок подвешен на петле каната ограничителя скорости. Груз служит для натяжения каната. Угол наклона рычага 2 контролируется выключателем 5.

При отклонении рычага 2 на угол более 33 градусов отводка 6 воздействует на выключатель 5, разрывающий цепь управления лифтом.

Ограничитель скорости показан на рисунке Е.11. Руководство по эксплуатации на ограничитель скорости издается отдельным документом 1020БК.17.00.000 РЭ и входит в комплект эксплуатационной документации, поставляемой с лифтом.

Для проверки достаточности усилия для срабатывания ловителей необходимо остановить шкив ограничителя скорости на рабочей скорости движения кабины (см. руководство по эксплуатации ограничителя скорости).

Конечный выключатель 12 (рисунок Е.11) предназначен для отключения лифта в случае перехода кабиной крайних остановок (верхнего или нижнего этажа).

Конечный выключатель 12 установлен на подставке 7 и приводится в действие с помощью двух зажимов 8 и 9, закрепленных на канате ограничителя скорости 13. При переходе кабиной крайних положений зажимы поворачивают рычаг 10, который скобой 11 воздействует на выключатель, что вызывает остановку кабины.

Приямок находится ниже уровня отметки нижней остановки. В нем расположены буфера кабины и противовеса (рисунок Е.12.1 и Е.12.2). Буфер гидравлический состоит из неподвижной гильзы 1 и подвижного штока 2. К гильзе снаружи крепится выключатель 4, контакты которого должны размыкаться при опускании штока более чем на 15 мм от крайнего верхнего положения. Внутри гильзы установлен стержень 5. В нижней части штока 2 имеется втулка 6, на которой закреплены поршень 7 с упорами 8. К верхней части штока крепится пластина 9 со штырем 10 и резиновым амортизатором 11. Для удержания штока в верхнем положении, имеется пружина 12. Снаружи пружина предохранена защитным чехлом 17. Шток центрируется в гильзе в гильзе крышкой 13, закрепленной кольцами 14 и 15.

Определение уровня масла в гидравлическом буфере производится контролем появления масла из отв. 16. При необходимости доливку масла производить через резьбовое отверстие болта 18 при снятом буфере 11. В собранный буфер залито 2300-2500 см³ масла И-20А.

При посадке кабины (противовеса) на буфер, шток с поршнем перемещается вниз. Масло из нижней полости гильзы через отверстие между втулкой 6 и стержнем 5 переливается в верхнюю полость над поршнем 7. По мере перемещения штока вниз, диаметр стержня увеличивается, вследствие чего уменьшается зазор между стержнем и втулкой. Сопротивление переливанию масла возрастает и скорость движения кабины (противовеса) падает. После снятия кабины (противовеса) с буфера, пружина 12 выталкивает шток в исходное положение.

1108 15 ШЛЗР МБМ 10.10.10.

Источник бесперебойного питания (ИБП) защищает электронное оборудование от проблем с электропитанием, включая проседание, выбросы и перебои напряжения, помехи в форме питающего сигнала и полное отключение электроэнергии.

Необходимые мероприятия по эксплуатации и обслуживанию ИБП подробно описаны в руководстве по эксплуатации на источник бесперебойного питания, которое издается отдельным документом и входит в комплект эксплуатационной документации, поставляемой с лифтом.

Компенсирующие цепи предназначены для компенсации веса тяговых канатов при высоте подъема свыше 45м (рисунок Е.15).

2. ИСПОЛЬЗОВАНИЕ ПО НАЗНАЧЕНИЮ

2.1 Подготовка к работе

Подготовка лифта к работе имеет целью проверить его техническое состояние и убедиться, что лифт исправен.

Подготовку лифта к работе необходимо выполнять при вводе лифта в эксплуатацию, после ремонтных работ на лифте, либо лифта, бездействовавшего более 15 суток.

При подготовке лифта к работе необходимо:

- убедиться, что лифт отключен от питающей сети и вводное устройство выключено;

- осмотреть лебедку и ее составные части, элементы подвески, узлы безопасности, ограничитель скорости и электрооборудование не должны иметь механических повреждений, оборудование должно быть закреплено - болты и винты затянуты, сварные швы не должны иметь разрушений;

- осмотреть устройство управления и визуально убедиться в исправном состоянии аппаратов - не должно быть поломок (сколов, трещин и т.п.) электроаппаратов, обрывов проводов электро монтажа, незатянутых контактных соединений, коррозии;

- при движении кабины лебедка не должна издавать резкого шума, скрежета и т.п.;

- осмотреть купе кабины и аппараты управления в нем - аппараты, модули, двери кабины не должны иметь поломок или повреждений;

- проверить замки шахтных дверей, для чего при отсутствии кабины на проверяемом этаже попытаться, находясь на этажной площадке, сдвинуть створки двери. Если створки не сдвигаются, замок работает исправно;

- проверить электрические устройства безопасности дверей шахты;

- заход запирающего элемента автоматического замка двери шахты в ответную часть замка должен быть не менее 7 мм;

- проверить работу лифта согласно требованиям руководства по эксплуатации электропривода и автоматики.

2.2 Порядок работы

2.2.1 Порядок пользования

При пользовании необходимо руководствоваться "Правилами пользования лифтом" завода-изготовителя.

При необходимости владелец лифта может установленным порядком разработать и утвердить дополнения к "Правилам пользования лифтом", отражающие особенности эксплуатации с учетом местных условий. Дополнения не должны противоречить "Правилам пользования лифтом" и национальным норма-

11.05.2012 г. 10:10

тивными правовым актам, регламентирующим требования безопасности к конструкции (устройству) и установке лифтов.

Лифтер обязан прекратить пользование лифтом, отключить вводное устройство и заблокировать его в отключенном положении запирающим устройством, на основном посадочном этаже вывесить плакат "Лифт не работает" и сообщить электромеханику в случаях, если:

- не заперты на замок двери шкафа управления и двери приямка;
- металлоконструкции шахты или корпуса электроаппаратов находятся под напряжением;
- кабина приходит в движение самостоятельно;
- повреждено ограждение шахты или кабины;
- при нажатии кнопки «ОТМЕНА» не происходит замедления кабины и остановки на ближайшем этаже с отменой приказов;
- не поступают сигналы на пульт оператора;
- кабина приходит в движение при открытых дверях кабины или шахты;
- отсутствует освещение кабины;
- двери могут быть открыты снаружи при отсутствии кабины на данном этаже без применения специального ключа;
- кабина не останавливается на этаже, на который направлена;
- не обеспечивается точность автоматической остановки кабины ± 10 мм;
- необычный шум, стук, вибрация при движении кабины, повреждения стенок купе, дверей, ощущается запах гари;
- не работает двухсторонняя переговорная связь;
- отсутствуют крышки на вызывных постах, и имеется доступ к оголенным токоведущим частям.

Лифтеру (оператору по диспетчерскому обслуживанию) ЗАПРЕЩАЕТСЯ:

- самостоятельно производить ремонт лифта и включать аппараты в шкафу управления;
- находиться на крыше кабины и спускаться в приямок;
- использовать лифт не по назначению.

Система управления лифта предусматривает различные режимы работы. Описание этих режимов приведено в техническом описании электропривода и автоматики.

2.2.2 Перечень возможных неисправностей

Перечень возможных неисправностей приведен в таблице А.1 и руководстве по эксплуатации электропривода и автоматики.

2.2.3 Меры безопасности при работе лифта

К использованию по прямому назначению допускается только исправный и прошедший техническое освидетельствование лифт.

Перемещение на кабине для производства работ в шахте разрешается только при управлении лифтом в режиме "Ревизия". Во время движения персоналу,

находящемуся на крыше кабины, необходимо располагаться ближе к центру кабины и держаться за перила.

В приемке и возле шкафа с электрооборудованием лифта должны быть средства, предохраняющие от поражения электрическим током.

Перед проведением работ, связанных с техническим обслуживанием электрооборудования, необходимо отключить вводное устройство. На все время работ рукоятка вводного устройства должна быть заблокирована в отключенном положении запирающим устройством.

Перед работой в приемке необходимо проверить исправность блокировочных выключателей шахтной двери нижнего этажа и двери приемка.

Работы в приемке должны проводиться при открытой шахтной двери нижнего этажа, при выключенном в приемке выключателе цепей управления и установленном на проем двери ограждении или охране открытого проема.

Перед переключением лифта в режим "Управление из машинного помещения" проверить и убедиться, что все двери шахты закрыты и заперты.

Передвижение кабины вручную осуществляется при помощи рукоятки растормаживания либо специальной кнопки в станции управления (в зависимости от типа применяемой лебедки).

ВНИМАНИЕ! ПРИ ПЕРЕМЕЩЕНИИ КАБИНЫ ВРУЧНУЮ ЛЕБЕДКА ДОЛЖНА НАХОДИТЬСЯ В РАСТОРМОЖЕННОМ СОСТОЯНИИ НЕ БОЛЕЕ ОДНОЙ СЕКУНДЫ, ЧТОБЫ СКОРОСТЬ ДВИЖЕНИЯ КАБИНЫ НЕ УВЕЛИЧИЛАСЬ ЧРЕЗМЕРНО, И НЕ ПРОИЗОШЛО СРАБАТЫВАНИЕ ОГРАНИЧИТЕЛЯ СКОРОСТИ, А, СЛЕДОВАТЕЛЬНО, И ЛОВИТЕЛЕЙ КАБИНЫ.

При проведении работ под перекрытием шахты с крыши кабины, связанных с заменой тормоза, заменой канатов или их перепасовкой, разборкой лебедки, под противовес необходимо установить опору, и посадить противовес на эту опору. На крюк под перекрытием шахты установить таль и с ее помощью поднимать кабину до того момента, пока штифты, расположенные в верхней балке кабины не совпадут с отверстиями в кронштейнах, закрепленных на направляющих кабины. Затем с помощью этих штифтов зафиксировать кабину на верхнем этаже и проводить все необходимые работы. При этом кабина должна быть незагружена (вес обслуживающего персонала не учитывается).

Обслуживающему персоналу **ЗАПРЕЩАЕТСЯ**:

- выполнять работы с крыши кабины во время ее движения;
- высовываться за габариты движущейся кабины;
- транспортировать легковоспламеняющиеся и горючие жидкости бытового назначения не в герметически закупоренной таре в объеме более двух литров;
- курить в кабине, шахте и возле шкафа с электрооборудованием;
- оставлять открытыми двери шахты и двери приемка.

11.02.2014 г. 18.10.19.

2.3 Действия в экстремальных условиях

Перемещение кабины вручную обеспечивается за счет разницы масс кабины и противовеса.

Перемещение кабины вручную используется для:

- доставки кабины с пассажирами до ближайшего этажа в случае остановки кабины между этажами и невозможности пуска ее от кнопок приказа;
- установки кабины на требуемых уровнях для проведения работ в шахте;
- ослабления натяжения тяговых канатов, идущих на кабину или на противовес.

Работы по перемещению кабины вручную должны выполняться персоналом (не менее двух человек, один из которых - электромеханик), осуществляющим обслуживание лифта.

Для перемещения кабины вручную необходимо:

В шкафу управления, расположенном на верхнем этаже нажать на кнопку либо рукоятку растормаживания. Наблюдая за положением кабины, с особой осторожностью, не допуская разгона кабины до номинальной скорости, для чего, нажатием на кнопку либо рукоятку растормаживания приблизительно один раз в секунду, освободить кабину для свободного перемещения. Кабина должна начать перемещаться за счет разницы масс с противовесом.

ВНИМАНИЕ! При необходимости передвижения кабины с находящимися в ней пассажирами электромеханик должен предупредить их о предстоящем движении.

Для снятия кабины с ловителей необходимо:

В режиме «МП2» переместить кабину в направлении подъема - произойдет снятие кабины с ловителей.

2.4 Методика безопасной эвакуации людей из кабины

Эвакуация людей при отказе лифта, если кабина находится на 200 мм ниже или выше уровня остановки, производится в соответствии с типовой инструкцией для оператора, лифтера по обслуживанию лифтов, утвержденной органом технического надзора со следующим дополнением:

- убедиться, что двери кабины закрыты (допускается их приоткрытие на 10...15 мм) и предупредить пассажиров, чтобы они не пытались открыть двери кабины изнутри во время ее перемещения.

- поднять или опустить кабину до уровня остановки (так как перемещение кабины осуществляется за счет разницы масс кабины и противовеса, то возможна ситуация, при которой они сбалансированы, тогда необходимо придать кабине импульс либо поставив на крышу дополнительный груз (например, ящик с инструментом)), либо иным способом;

- сообщить пассажирам о том, что двери кабины будут открыты вручную;
- отключить (обесточить) привод;

- сообщить пассажирам о возможности открытия дверей кабины и шахты изнутри кабины или аварийным ключом открыть замок дверей шахты (для приводов «Магнус» замок дверей шахты открывать не нужно) и открыть дверь шахты и кабины снаружи;

- после эвакуации людей вручную закрыть двери шахты с дверями кабины;
- убедиться, что замок дверей шахты закрыт.

Эвакуация должна осуществляться персоналом, обученным методике безопасной эвакуации людей.

При неисправности платы ПУ-3 эвакуацию пассажиров (перемещение на уровень остановки) должны выполнять два обученных специалиста, имеющих переговорное устройство. При этом один из специалистов должен находиться на верхней этажной площадке и попеременно выполнять растормаживание лебедки. Второй специалист должен находиться на уровне нижней этажной площадки и через приоткрытые двери шахты осуществлять визуальный контроль над совмещением меток остановки на канате ограничителя скорости и стене шахты, сообщая об этом на верхнюю этажную площадку.

При нахождении кабины и противовеса в крайних положениях либо при нахождении кабины на одной из остановок перемещение кабины не требуется, так как кабина находится в зоне отпирания ± 200 мм от этажной площадки, и пассажиры могут самостоятельно открыть двери и с необходимыми мерами предосторожности при несовпадении по высоте порогов покинуть кабину.

3. ЭКСПЛУАТАЦИЯ. ТЕХНИЧЕСКОЕ ОБСЛУЖИВАНИЕ. ТРЕБОВАНИЯ К БЕЗОПАСНОСТИ ЛИФТА ПРИ ЭКСПЛУАТАЦИИ

3.1 Общие указания

При эксплуатации лифта должна выполняться работа по техническому обслуживанию и осмотру лифта в соответствии с производственными должностными инструкциями, утвержденными в установленном порядке, и настоящего руководства. Обслуживание лифтов должны осуществлять квалифицированные специалисты, прошедшие обучение на предприятии, имеющие квалификацию в соответствии с действующим тарифно-квалификационным справочником.

В процессе эксплуатации на лифте должны выполняться следующие плановые работы:

- ежесменные осмотры. В случае, когда осмотр проводит электромеханик, осуществляющий техническое обслуживание лифта, вместо ежесменного допускается проводить ежесуточный осмотр. При подключении устройства управления лифта к автоматизированной системе диспетчерского контроля осмотры проводить с периодичностью по таблице Б.2 (Приложение Б).

- техническое обслуживание:

- 1) ежемесячное;
- 2) ежеквартальное;
- 3) ежегодное.

- средний и капитальный ремонт;

3.2 Меры безопасности

Работы по техническому осмотру и обслуживанию лифта должны производиться при строгом соблюдении мер безопасности, изложенных в документах, приведенных во "Введении", в производственных инструкциях обслуживающего персонала и инструкциях по технике безопасности, действующих в организации, эксплуатирующей лифт.

3.3 Инструкция эксплуатационная специальная

Проверку технического состояния проводить ежесменно.

Ежесменная проверка технического состояния (ежесменный осмотр) лифта должна быть возложена приказом на лифтеров и проводиться ими в соответствии с их производственной инструкцией.

Ежесменный осмотр лифта должен проводиться в начале смены, а при обслуживании группы лифтов - в течение смены.

Результаты ежесменного осмотра должны заноситься в журнал приема-сдачи смен и заверяться подписью проводившего осмотр.

Неисправности, выявленные при проведении ежесменного осмотра, должны быть устранены, до их устранения пользование лифтом ЗАПРЕЩЕНО.

По согласованию с местными органами надзора для поднадзорных им объектов допускается вместо ежесменного осмотра проводить осмотр с иной периодичностью.

Содержание и методика проведения ежесменного осмотра, порядок проведения работ, технические требования, предъявляемые к лифту, указаны в таблице Б.1.

При положительных результатах ежесменного осмотра привести лифт в исходное положение для пользования.

ВНИМАНИЕ! Неисправный лифт к пользованию не допускается.

Подготовка к проведению технического обслуживания.

Техническое обслуживание лифта должны проводить электромеханики (не менее двух человек) или электромеханик с лифтером.

Перед проведением технического обслуживания электромеханику необходимо ознакомиться с записями в журнале приема-сдачи смен, отражающими состояние лифта.

Подготовить к проведению работ необходимый инструмент, указанный в таблице Д.1 для выполнения соответствующих работ, принадлежности, материалы и документацию (таблица В.1).

При техническом обслуживании производить смазку элементов в соответствии с таблицей смазки - таблица Г.1.

Трудозатраты на техническое обслуживание лифта должны определяться исходя из нормативов, устанавливаемых организацией, эксплуатирующей лифт, с учетом местных условий эксплуатации.

В период гарантийного срока в журнал приема-передачи смен должны записываться записи о сбоях, отказах лифтового оборудования, фиксироваться обстоятельства возникновения сбоев, отказов, делаться отметки о проведении ремонта и технического обслуживания и записи об использовании деталей, узлов, комплектующих из ЗИПа и заверяться подписью ответственного лица.

С лифтом поставляются запасные части и материалы (ЗИП), предназначенные для использования эксплуатирующими организациями в период гарантийного срока лифта.

По вопросам качественного изготовления того или иного узла эксплуатирующая организация должна обращаться на завод-изготовитель или сервисные организации, адреса которых указаны в паспорте лифта.

Порядок (организацию) обслуживания и надзора за лифтами, а также проведение планово-предупредительных ремонтов следует проводить по действующим Положениям по организации обслуживания и надзора за лифтами, а также Положениям о планово-предупредительном ремонте лифтов.

Право ведения наладки и эксплуатации имеют лица, прошедшие обучение на заводе-изготовителе, или в организациях, имеющих соответствующее разрешение.

При невыполнении вышеуказанных требований потребитель теряет право на гарантийный ремонт.

Сл. № 54421
18.10.1972

3.4 Техническое освидетельствование. Оценка соответствия лифта нормативным требованиям

Работы должны проводиться в соответствии с национальными нормативными правовыми актами, регламентирующими требования безопасности к конструкции (устройству) и установке лифтов, с учетом требований настоящего подраздела.

Соответствие ловителей требованиям безопасности устанавливается по факту затормаживания кабины и удержания ее на направляющих при ослаблении канатов со стороны кабины.

Проверку действия ловителей проводить следующим образом:

а) установить кабину на уровне любого этажа, кроме нижнего, и переключить лифт в режим "Управление из машинного помещения". Пустить кабину вниз;

б) подать напряжение на электромагнит 7, коромысло поворачивается, стопоря шкив ограничителя скорости. Ловители должны сработать, а цепь управления лифтом разомкнуться выключателем ловителей;

в) снять кабину с ловителей и привести контакт выключателя ловителей в рабочее положение;

Проверку действия ограничителя скорости производить в следующей последовательности:

- установить кабину на крайнем верхнем этаже, перевести в режим «ПОГРУЗКА»;

- загрузить кабину на 60-80% от номинальной грузоподъемности лифта;

- увеличить значение номинальной скорости лифта на 50% с помощью изменения соответствующих параметров регулятора скорости (см. Руководство по настройке регулятора скорости).

ВНИМАНИЕ! ПОСЛЕ УВЕЛИЧЕНИЯ СКОРОСТИ НЕОБХОДИМО УМЕНЬШИТЬ СООТВЕТСТВУЮЩИЕ ПАРАМЕТРЫ ВРЕМЕНИ ЗАМЕДЛЕНИЯ ДЛЯ ОБЕСПЕЧЕНИЯ СВОЕВРЕМЕННОЙ ОСТАНОВКИ В КРАЙНИХ ЭТАЖАХ.

- перевести лифт в режим «МП1» и нажать кнопку «ВНИЗ» в устройстве управления.

Кабина лифта начнет двигаться вниз. При достижении скорости срабатывания ограничителя скорости он должен сработать, произойдет немедленная остановка лифта.

После проведения проверки необходимо восстановить исходные значения параметров скорости и времени замедления.

Проверку работы концевого выключателя производить согласно техническому описанию электропривода и автоматики.

Лифт подвергнуть дополнительным испытаниям при загрузке кабины равномерно распределенным по площади пола грузом массой, соответствующей по числу пассажиров максимальной вместимости кабины.

При этом должны быть выполнены следующие требования:

а) обеспечивается прочность элементов кабины;

б) не происходит опускание кабины в течении 10 минут;

в) каждая из систем торможения тормоза лебедки обеспечивает удержание кабины.

4. ХРАНЕНИЕ И ТРАНСПОРТИРОВКА

Условия хранения изделий электротехнической промышленности, поставляемых в отдельной упаковке, должны соответствовать требованиям государственных стандартов или технических условий на эти изделия.

Оборудование лифта поставляется в законсервированном виде. Консервирующее покрытие рассчитано на сохранность оборудования без переконсервации в течение 12 месяцев, считая со дня отгрузки с завода-изготовителя при условии, что хранение оборудования удовлетворяет нижеперечисленным требованиям.

Хранение механических узлов лифта с установленным на них электрооборудованием (кабины, двери шахты, ограничитель скорости, лебедка и другие узлы), а также стальные канаты должны соответствовать условиям хранения для исполнений:

УХЛ4 - 2(С) ГОСТ 15150 (неотапливаемые хранилища в макроклиматических районах с умеренным и холодным климатом);

О4 - 3(Ж3) ГОСТ 15150 (неотапливаемые хранилища).

Хранение механических узлов лифта без установленного на них электрооборудования (направляющие, каркас и грузы противовеса и др. узлы) должны соответствовать условиям хранения для исполнений:

УХЛ4 - 5(ОЖ4) ГОСТ 15150 (навесы в макроклиматических районах с умеренным и холодным климатом);

О4 - 6(ОЖ2) ГОСТ 15150 (навесы).

Транспортирование оборудования производится автомобильным, железнодорожным и водным транспортом в соответствии с правилами, действующими на этих видах транспорта.

Условия транспортирования оборудования лифта должны соответствовать условиям хранения для исполнений:

УХЛ4 - 8(ОЖ3) ГОСТ 15150 (открытые площадки в макроклиматических районах с умеренным и холодным климатом);

О4 - 9(ОЖ1) ГОСТ 15150 (открытые площадки).

Срок транспортирования не должен превышать 3 месяца.

Общий срок хранения оборудования лифта не должен превышать 21 месяц.

11.05.11.19.0 МБ

5 МОНТАЖ, ПУСК, РЕГУЛИРОВАНИЕ И ОБКАТКА

5.1 Общие указания

Монтаж лифтов производится специализированными организациями, имеющими разрешение (лицензию) национальных органов технического надзора, в соответствии с документацией завода-изготовителя, ГОСТ 22845 и национальными нормативными правовыми актами, регламентирующими требования безопасности к конструкции (устройству) и установке лифтов.

В настоящем разделе приводятся специальные требования, предъявляемые к монтажу, пуску регулированию и обкатке лифтов.

В остальном руководствоваться инструкцией по монтажу лифтов специализированных организаций.

5.2 Меры безопасности

Для обеспечения безопасного ведения монтажных и пуско-наладочных работ необходимо выполнять требования, изложенные в документах, приведенных во введении и настоящем руководстве.

Все работы в шахте, выполняемые с крыши кабины и связанные с передвижением кабины, должны производиться при закрытых дверях шахты на скорости ревизии только после испытания ограничителя скорости, ловителей и тормоза, а также после проверки всех блокировочных устройств.

При работе под кабиной или противовесом должны быть предусмотрены меры, исключающие их движение вниз или падение (установка подставок или упоров, посадка на ловители, подвеска на страховочные стропы).

5.3 Подготовка лифта к монтажу

Организационно-техническая подготовка к производству монтажных работ должна производиться согласно требованиям раздела 2 ГОСТ 22845.

Расконсервация оборудования.

Не подвергаются расконсервации тяговые канаты, канаты ограничителя скорости, за исключением случаев наличия канатной смазки на их наружной поверхности.

Требования к строительной части установки лифта.

Строительная часть установки лифта должна быть выполнена согласно требованиям ГОСТ 5746, ГОСТ 22845 и разработанного заводом задания на проектирование строительной части.

5.4 Инструкция по монтажу

Монтаж направляющих кабины и противовеса выполнять согласно размерам, приведенным в сборочном чертеже "Установка направляющих" и монтажном чертеже. При этом должны соблюдаться следующие требования:

- отклонение от вертикали каждой "нитки" направляющих должно быть не более 1 мм /5000мм при высоте подъема до 50м и не более 10мм при высоте свыше 50 м;

- смещение кромок рабочих поверхностей направляющих в месте стыка не допускается и устраняется зачисткой выступов на длине не менее 100 мм; перепад торцов направляющих в месте стыка свыше 0,3 мм устраняется установкой соответствующих прокладок;

- боковые рабочие поверхности противоположных направляющих должны находиться в одной вертикальной плоскости, отклонение не должно превышать 0,5 мм на высоту боковой рабочей части направляющей.

Предпочтительно монтаж дверей шахты, кабины и противовеса выполнять при не перекрытой шахте с использованием строительного крана.

При перекрытой шахте монтаж производить через дверной проем нижней остановки.

С помощью специального кондуктора, базирующегося по направляющим кабины, устанавливается расстояние от оси направляющих до оси порога, а центр порога совмещается с центром кондуктора (осью дверного проема).

В отдельных случаях, если двери шахты нельзя доставить в шахту собранными, то их необходимо разобрать и разобранные узлы доставить на этажные площадки, где произвести сборку.

Электроаппараты установить до монтажа обрамлений.

Для установки элементов обрамления необходимо предварительно отпустить гайки прижимов до образования зазора в пределах 2 - 3 мм между прижимами и элементами портала дверей шахты.

Завести в зазоры горизонтальное и вертикальные обрамления, подтянуть гайки.

Осадить до беззазорной стыковки между собой и до упора в стену шахты горизонтальное и вертикальные обрамления, затянуть крепеж.

Установку буферов кабины и противовеса выполнять согласно размерам, приведенным в монтажном чертеже и сборочном чертеже "Оборудование приямка".

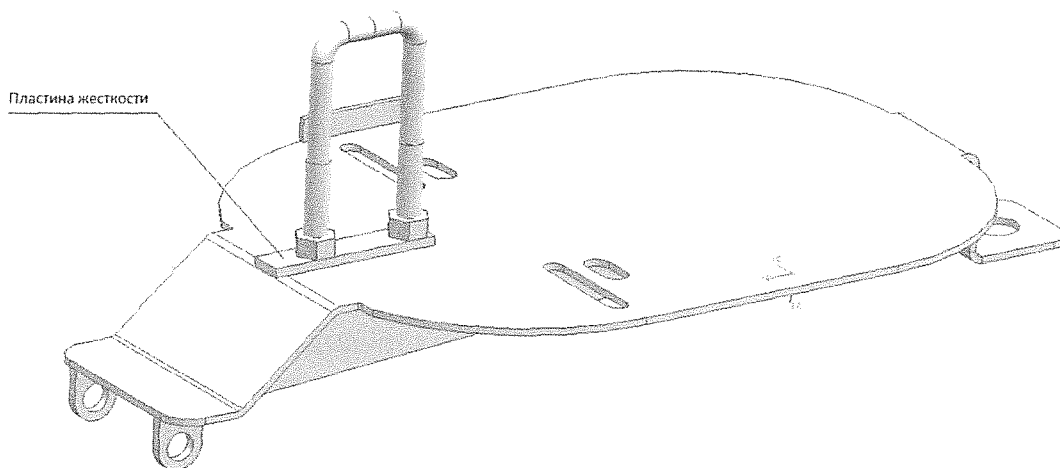
К направляющей кабины, закрепить натяжное устройство каната ограничителя скорости. Выключатель натяжного устройства должен разомкнуть цепь управления при отклонении рычага вверх или вниз на $33^{\circ} \pm 3^{\circ}$ от горизонтали.

Монтаж лебедки производить после определения координат размещения оборудования. Необходимо выверить положение лебедки по отвесам относительно блоков кабины и противовеса. Нити отвесов, опущенных со шкива лебедки, должны совпадать с канавками блоков кабины и противовеса.

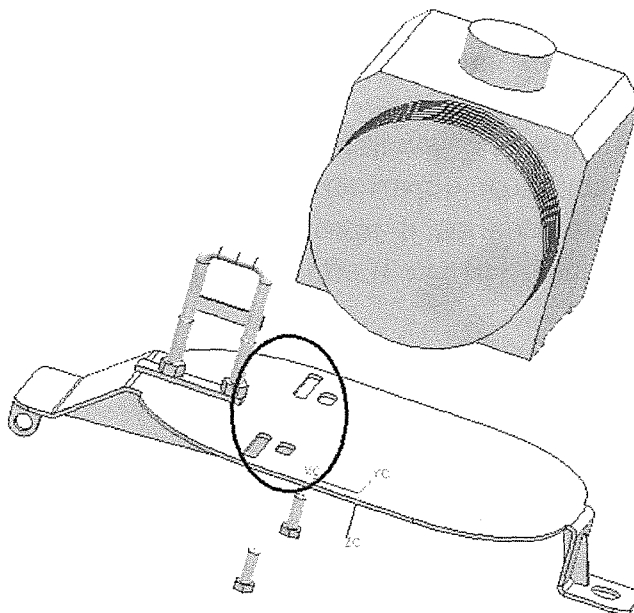
Монтаж лебедки производится в следующей последовательности:

Лист 5 из 11
18.10.19.

Примечание: Перед монтажом необходимо убедиться, что установлена пластина жесткости!

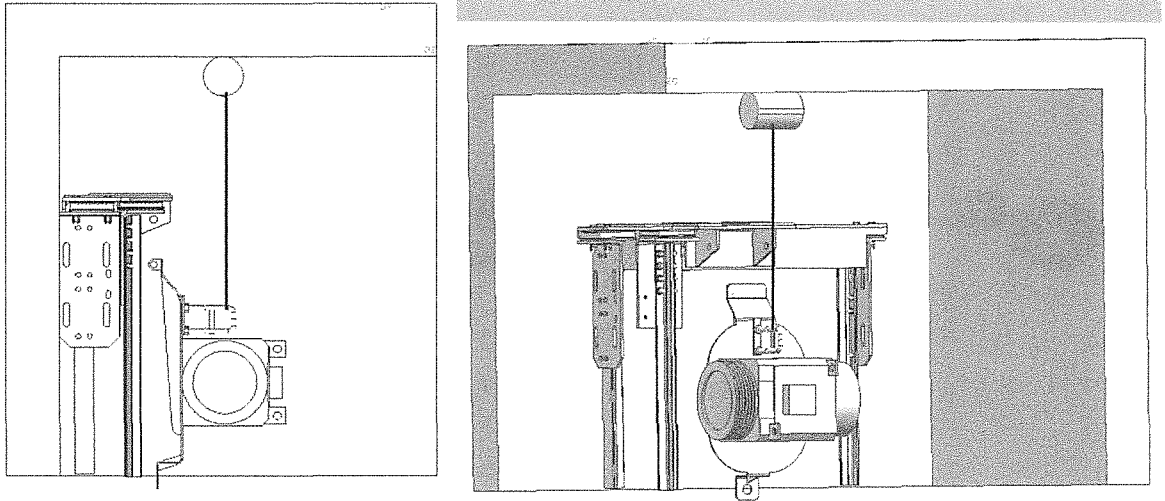


1. Смонтируйте лебёдку на монтажную плиту. При установке лебедки на монтажную плиту необходимо обеспечить симметричное крепление лебедки на плите.

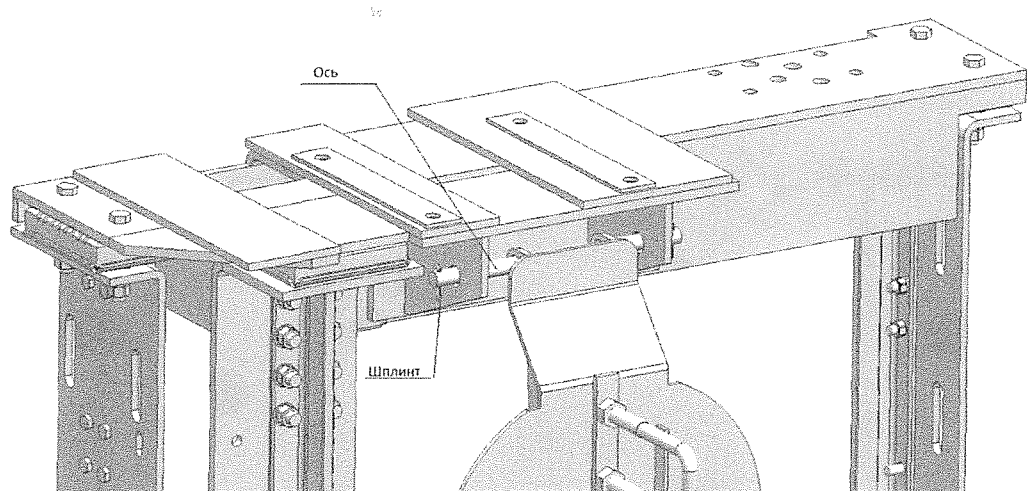
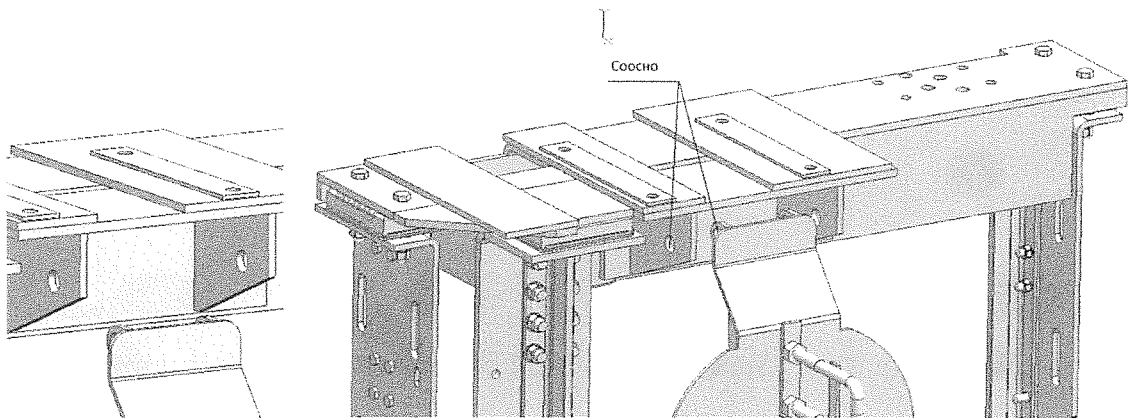


2. Установите (если не установлены) на поперечной балке/потолке крюки для крепления подъёмной ленты или цепной тали.

3. Поднимите монтажную плиту с лебёдкой при помощи тали или подъёмной ленты.

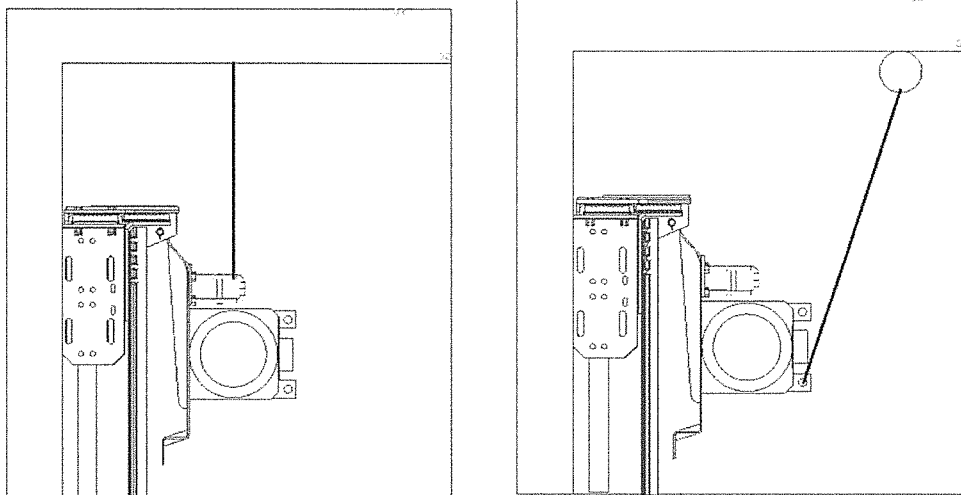


4. Смонтируйте кронштейны монтажной плиты с рамой. Для этого установите отверстия кронштейнов плиты монтажной соосно с отверстиями ребер жесткости рамы. Установите в отверстия ось. Зафиксируйте ось шплинтами.

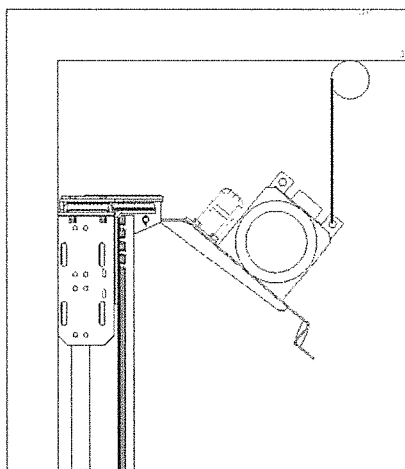


Лист 25 от 108 от 18.10.18.

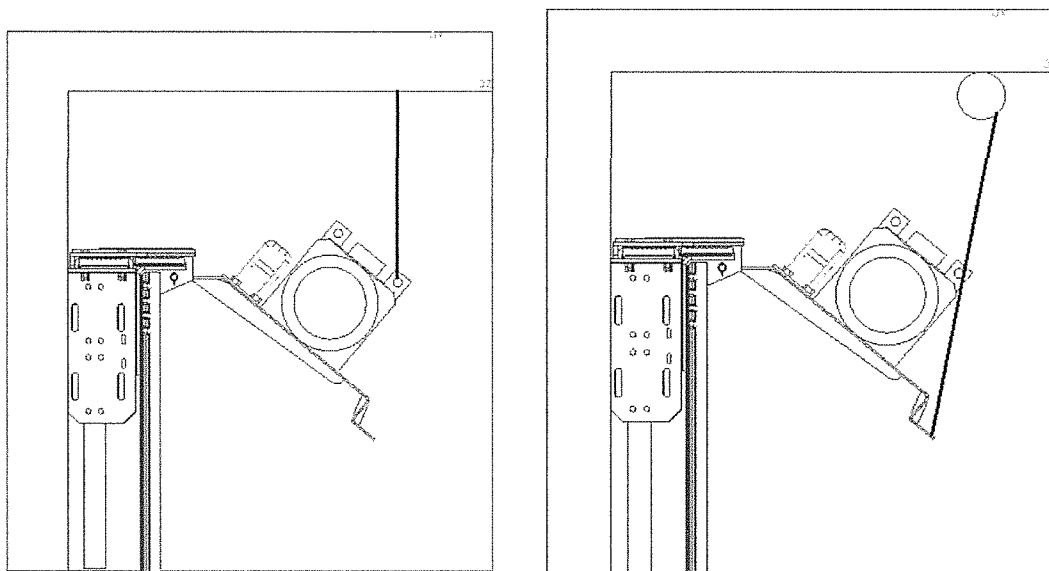
5. Подвесьте лебеду на страховочную стропу (цепь) и перевесьте таль.



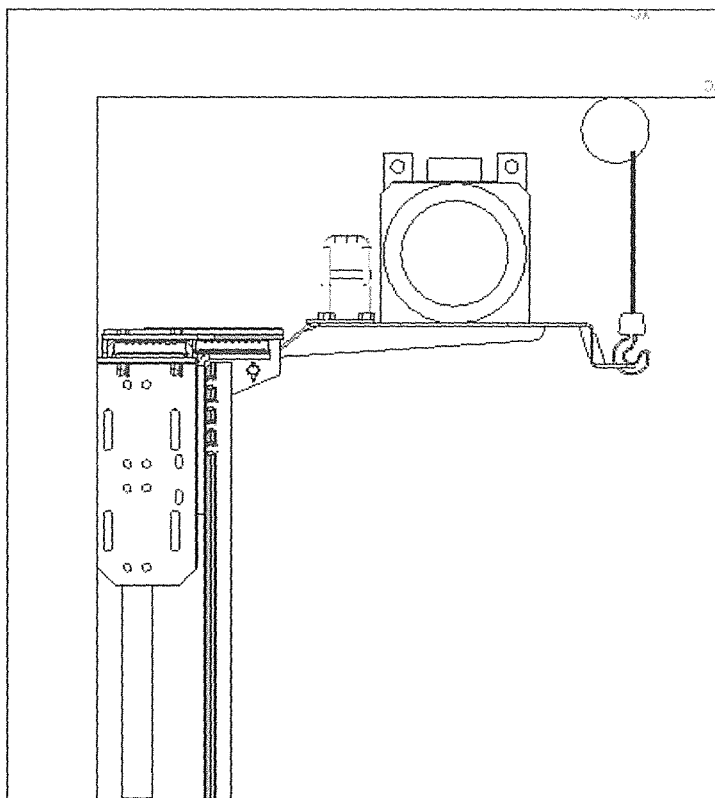
6. Приподнимите плиту с лебедкой.



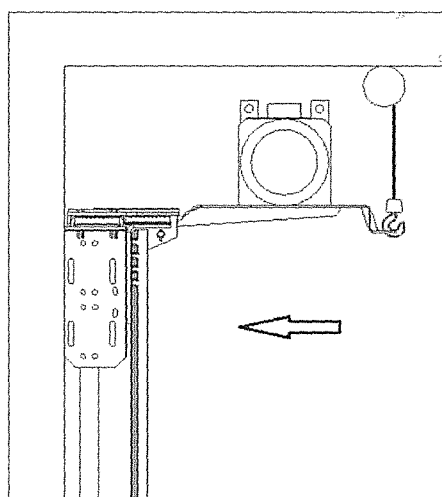
7. Подвесив плиту на страховочной стропе (цепи), перевесьте крюк тали.



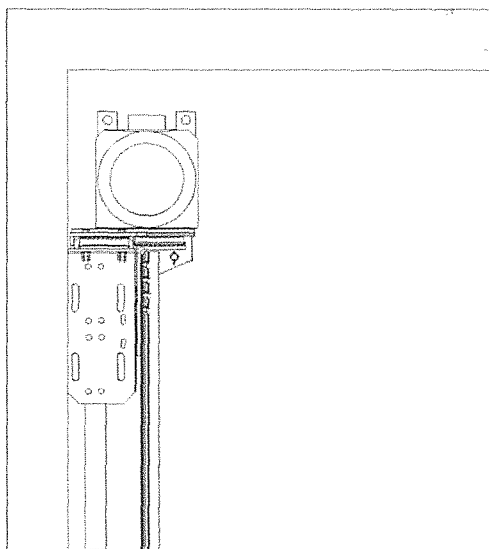
8. Выставьте плиту в одну плоскость с рамой-балкой



9. Демонтируйте с плиты кронштейн подъемный и передвиньте лебедку на раму- балку.



10. Свинтите лебёдку с несущим элементом (рамой).



Монтаж противовеса допускается выполнять через дверной проем нижней остановки.

Противовес собрать в прямке согласно требованиям сборочного чертежа без башмаков с одной стороны.

Завести противовес в направляющие, установить снятые башмаки и посадить противовес на опору, расположенную в прямке шахты.

Монтаж кабины.

Сборку кабины выполнять согласно требованиям сборочного чертежа вверху шахты на балках или внизу шахты на специально установленных подставках, способных удерживать массу полностью груженной кабины.

Монтаж оборудования необходимо выполнять согласно требованиям монтажного чертежа.

Ограничитель скорости должен быть установлен так, чтобы точка сбегания канатов со шкива и точка закрепления каната к рычагу механизма включения ловителей на кабине находилась на одной вертикальной линии, отклонение не должно превышать 5 мм. Проверить срабатывание конечного выключателя.

Монтаж тяговых канатов.

Канаты должны быть пропущены через соответствующие блоки согласно кинематической схеме лифта. Концы канатов присоединить к подвеске в соответствии с чертежами.

Регулировка натяжения тяговых канатов должна осуществляться после монтажа каната ограничителя скорости, натяжного устройства каната ограничителя скорости, регулировки ловителей и полной загрузки противовеса в следующей последовательности:

- установить противовес на опору;
- кабину зафиксировать на верхнем этаже с помощью осей, расположенных в верхней балке;
- отрегулировать канаты;

- убрать фиксирующие оси и опору противовеса, установить кабину на уровень последней остановки и проверить правильность навески кабины и противовеса;

- проверить размеры от буфера до противовеса, размеры должны соответствовать размерам, указанным на монтажном чертеже;

- регулировку длины канатов производят при нижнем расположении противовеса;

Гайками тяг необходимо установить пружины подвески противовеса и кабины на одинаковую длину. После этого кабину поднимают и опускают 2 - 3 раза между крайними этажами для выравнивания натяжения канатов по обеим сторонам канатопроводящего шкива. Снова производится регулировка пружин на одинаковую установочную длину. Эту операцию следует повторять, если после пробных пусков кабины установочная длина пружин изменяется.

Монтаж каната ограничителя скорости.

Подсоединить канат ограничителя скорости к рычагу механизма включения ловителей, перекинув канат через шкив ограничителя скорости и блок натяжного устройства. При натянутом канате рычаг натяжного устройства должен занимать горизонтальное положение.

Монтаж электроразводок и элементов заземления.

Установка электроаппаратов, разводка проводов и кабелей в шахте и машинном помещении выполняется согласно требованиям монтажного чертежа и чертежей электроразводок, а подсоединение жил проводов и кабелей согласно схемам электрических соединений.

Заземление (зануление) электрооборудования, установленного в шахте и на кабине, выполняется согласно чертежам электроразводок.

Схемы строповки лифтового оборудования указаны на рисунке Е.13

5.5 Инструкция по пуску, регулированию и обкатке лифта

Смонтированный лифт должен быть опробован с целью определения правильности монтажа оборудования.

Перед опробованием лифта необходимо произвести смазку механизмов.

Произвести регулировку электроаппаратуры, проверку заземления и сопротивления изоляции согласно требованиям руководства по эксплуатации электропривода и автоматики.

Запустить лифт и проверить работу лебедки, при этом контролируется надежность срабатывания тормоза, отсутствие повышенного шума, стука и вибраций. Тормоза лебедки отрегулированы на заводе-изготовителе и не требуют дополнительных изменений.

Опустить кабину на нижний этаж (при этом оборудование прямка должно быть смонтировано) и загрузить кабину на 125%. Не должно происходить опускание кабины на буфера. Загруженную кабину на 125% поднять на следующий этаж, затем на номинальной скорости опустить обратно на нижний этаж. При этом кабина, остановившаяся на уровне нижней остановки не должна опускаться вниз. Опробование лифта начинается с проверки работы ловителя.

12.01.15 14:21 от [имя] 18.10.19.

Проверку следует начинать с клина, расположенного со стороны каната ограничителя скорости (рисунок Е.5). Установочный зазор между ребристой поверхностью клина 2 и головкой направляющей должен быть равен ($3 \pm 0,2$ мм). Зазор регулируется при помощи болта 8. Клин 2 должен занимать крайнее нижнее положение. Удержание клиньев в крайних положениях обеспечивают пружины 7.

Проверку пары клиньев с противоположной стороны балки производить аналогичным образом.

Отрегулированные клинья проверить на одновременность срабатывания включением ловителя от руки, для чего:

- рычаг механизма включения ловителей плавно подтянуть вверх с усилием не более (300 Н), при этом клинья двух ловителей должны одновременно замкнуться на боковых поверхностях направляющих, а выключатель должен сработать до момента касания клиньями направляющей;

- проверить зазоры между выступающими частями кабины, шахты и дверей шахты в зоне трех верхних этажей. Проверка зазоров осуществляется с кабины;

- для проверки срабатывания ловителей при движении кабины вниз поднять кабину на уровень верхнего этажа;

- пустить кабину вниз в режиме "МП1". При достижении кабиной рабочей скорости подать напряжение на магнит ограничителя скорости (см. руководство по эксплуатации на ограничитель скорости), кабина при этом должна сесть на ловители;

Поднять кабину, проверить путь торможения и одновременность срабатывания клиньев ловителя по следам на направляющих. Путь торможения кабины должен соответствовать значениям, указанным в паспорте лифта.

Снятие кабины с ловителя осуществляется в режиме "МП2" (см. техническое описание электропривода и автоматики). После проверки работы ловителя дальнейшую проверку и регулировку лифта можно производить с кабины при работе его в режиме ревизии.

Проверить зазоры между выступающими частями кабины, шахты и дверей шахты в зоне всех этажей.

Произвести очистку лифтового оборудования (порогов дверей кабины и шахты, верхних балок дверей шахты, кронштейнов крепления направляющих и др.) от пыли и строительного мусора.

Проверить взаимное расположение дверей шахты и кабины:

- размер между порогом дверей шахты и порогом кабины не должен превышать 35 мм;

- оси проемов дверей шахты и кабины должны быть совмещены, допустимое отклонение (перепад между полностью открытыми створками дверей шахты и кабины) 5 мм;

- пороги и верхние балки должны быть параллельны, допустимое отклонение 2 мм.

Регулировка замков дверей шахты изложена в руководстве по эксплуатации на двери шахты (0463Б.26.00.000 РЭ), которое входит в комплект эксплуатационной документации, поставляемой с лифтом.

Проверить правильность сборки и монтажа привода и двери кабины:

- при открывании двери должны плавно, без рывков открываться на полную ширину дверного проема. Закрытие створок в зоне притвора должно происходить на пониженной скорости без слышимого стука в момент смыкания. При этом зазоры между створками и порталом кабины должны составить 1-6 мм, между низом створок и порогом 2-6 мм;

- в закрытой двери сквозной зазор по стыку створок и портала не допускается по всей высоте;

Регулировка привода дверей кабины изложена в руководстве по эксплуатации (ФБИР.483310.001 ДРЭБ), которое входит в комплект эксплуатационной документации, поставляемой с лифтом.

Программирование электронного блока взвешивающего устройства (рисунок Е.6) произвести согласно руководства по эксплуатации ФГЭЮ.1518.00.00.000 РЭ.

Для замены или установки датчиков (рисунок Е.3) взвешивающего устройства необходимо:

- вывернуть гайки 9 крепления амортизаторов к балке кабины с каждой стороны;

- болтом 10 приподнять купе кабины над заменяемым датчиком (скобой) на высоту не менее 2 мм и зафиксировать купе для безопасности в поднятом состоянии деревянным брусом;

- заменить датчик (скобу), убедиться в сохранности размера от оси кабины до порога и установить на место ранее снятые болты и гайки.

Проверка регулировки ловителя (рисунок Е.5) производится в следующей последовательности:

- проверить установочный зазор между ребристой поверхностью клина 2 и головкой направляющей, который должен быть равен $(3 \pm 0,2)$ мм, при этом клин 2 должен занимать крайнее нижнее положение. Проверку размеров с противоположной стороны балки производить аналогичным образом;

- проверить срабатывание выключателей 6 до момента касания клиньями направляющих;

- проверить одновременность срабатывания клиньев, включением ловителя от руки.

Проверить установочные размеры подвески (рисунок Е.4) между лыжей 2 и выключателем 1 (1 - 2 мм), между упором 9 и тягой 4 (4 - 5 мм).

Произвести уравнивание кабины с противовесом. Для этого необходимо кабину загрузить грузом равным половине грузоподъемности и установить против противовеса, исключив таким образом влияние массы канатов и подвесного кабеля, выключить вводное устройство и вручную растормозить тормоз лебедки. Уравнивание производить снятием или добавлением грузов на противовес до получения наименьшего ускорения при растормаживании лебедки.

Проверить работу электросхемы и электроаппаратов во всех режимах работы лифта согласно техническому описанию электропривода и автоматики.

В пуско-наладочный период входят работы по замеру параметров электрических цепей и аппаратуры лифта, составление необходимых технических отчетов, опробование работы оборудования лифта под нагрузкой, наладка автоматических режимов работы лифта, проведение необходимых испытаний в эксплуатационных режимах.

В опробование оборудования лифта входят работы по обкатке лифта в эксплуатационных режимах работы.

Обкатка лифта осуществляется с номинальной нагрузкой. В процессе обкатки движение кабины должно осуществляться с остановками по всем этажам как снизу вверх, так и сверху вниз в режиме нормальной работы.

11.11.15 15:44:21 18.10.1911

Цикл с остановками по этажам вверх и вниз должен чередоваться с транзитным циклом движения кабины между крайними остановками. Непрерывность работы лифта в указанных режимах не должна превышать 8 - 10 мин., после чего в работе лифта должна быть сделана пауза на 2 - 3 мин. Всего за время обкатки должно быть выполнено 13 - 15 чередующихся циклов.

После обкатки лифта необходимо проверить состояние лебедки, стыков направляющих, состояние вкладышей башмаков кабины и противовеса, а также осуществить ревизию крепежа кронштейнов направляющих, каркаса и купе кабины, противовеса и другого оборудования. После проведения пуско-наладочных работ необходимо нанести метки, соответствующие отметкам остановок, краской желтого цвета на канат ограничителя скорости и боковую стену приямка, расположенную со стороны установки натяжного устройства, для обеспечения визуального контакта.

Допускается частичное использование комплекта ЗИП при монтажных и пуско-наладочных работах.

5.6 Проверки после проведения пуско-наладочных работ

Каждый лифт до пуска в эксплуатацию должен подвергаться проверкам и испытаниям с целью установления его параметров и размеров, указанных в паспорте, и его пригодности для безопасной работы и технического обслуживания.

Контроль работоспособности лифта и основных его параметров и размеров осуществляется в процессе проведения пуско-наладочных работ, согласно требованиям раздела 4 ГОСТ 22845.

Требования к средствам контроля и измерительной аппаратуре.

Средства контроля и измерительная аппаратура, предусмотренные технологическим процессом работ по монтажу оборудования лифта, должны быть исправными и иметь свидетельство о прохождении периодической поверки в соответствии с требованиями СТБ 8006.

Порядок приемки лифта и гарантии производителя работ.

После проведения пуско-наладочных работ и обкатки лифта монтажная организация сдает, а заказчик принимает лифт по акту (приложение 6 ГОСТ 22845).

Приемка лифта в эксплуатацию должна производиться в соответствии с правилами устройства и безопасной эксплуатации лифтов, утвержденными национальным органом технического надзора за безопасной эксплуатацией лифтов (регистрация, разрешение на производство технического освидетельствования и пуск лифта в эксплуатацию).

При приемке работ по монтажу и наладке электрических устройств лифта должны быть соблюдены требования СНИП 3.05.06 "Электрические устройства".

Монтажная организация должна гарантировать качество монтажа в соответствии с разделом 6 ГОСТ 22845.

Гарантии завода-изготовителя

ОАО "Могилевлифтмаш" гарантирует соответствие лифта (в целом, включая составные части и комплектующие изделия) требованиям ГОСТ 22011-95 при условии соблюдения требований по эксплуатации, хранению, транспортированию и монтажу.

Гарантийный срок эксплуатации лифта - 18 месяцев со дня подписания "Акта приемки лифта".

6. СРЕДНИЙ И КАПИТАЛЬНЫЙ РЕМОНТ ЛИФТОВОГО ОБОРУДОВАНИЯ.

Система планово-предупредительных ремонтов включает в себя восстановление ресурса лифта или его составных частей, посредством:

- среднего ремонта;
- капитального ремонта;
- модернизации или замены лифтов, выработавших назначенный срок службы – 25 лет.

Рекомендуемый срок до среднего ремонта (СР-1) составляет 7,5 лет с начала эксплуатации. Допускается средний ремонт (целиком или поэтапно) проводить в ходе ежегодных технических обслуживаний по мере фактического состояния лифтового оборудования.

Рекомендуемый срок до капитального ремонта (КР-1) составляет 15 лет.

Рекомендуемый перечень оборудования, заменяемого при проведении среднего ремонта СР-1 (уточняется фактическим состоянием элементов):

1. Ролики кареток дверей кабины / шахты
2. Выключатели замков дверей кабины / шахты
3. Башмаки створок дверей кабины / шахты
4. Башмаки кабины и противовеса
5. Ремень привода дверей кабины
6. Трос привода дверей кабины / шахты*
7. Войлочные губки-фитиля устройства смазывающего направляющих кабины и противовеса
8. Напольное покрытие ПВХ
9. Канатоведущий шкив
10. Тяговые канаты

* - при наличии

Рекомендуемый перечень оборудования, заменяемого при проведении капитального ремонта КР-1 (уточняется фактическим состоянием элементов):

1. Ролики замка дверей шахты
2. Ролики кареток дверей шахты
3. Контрролики (подшипники) кареток дверей шахты
4. Выключатели замков дверей шахты
5. Башмаки створок дверей кабины / шахты
6. Башмаки кабины и противовеса
7. Привод дверей кабины
8. Ограничитель скорости
9. Шкив натяжного устройства
10. Трос дверей шахты*
11. Амортизаторы кабин

Лист 6. Б. 411.21. 18.10.19.

12. Войлочные губки-фитиля устройства смазывающего направляющих кабины и противовеса
13. Напольное покрытие ПВХ
14. Канатоведущий шкив
15. Отводные блоки кабины и противовеса
16. Пускатели главного привода
17. Реле привода дверей
18. Тяговые канаты
19. Канат ограничителя скорости
20. Пружинные подвески кабины и противовеса

* - при наличии

Для лифтов, имеющих преждевременный физический и моральный износ лифтового оборудования, необходимо проведение капитального ремонта составных частей вне зависимости от ремонтного цикла, по мере необходимости. В этом случае состав работ по капитальному ремонту (замене) оборудования определяется согласно акту-сертификату экспертных организаций, проводящих периодическое техническое освидетельствование лифта (ГОСТ Р 53783).

7. ВЫВОД ЛИФТА ИЗ ЭКСПЛУАТАЦИИ ПЕРЕД УТИЛИЗАЦИЕЙ И УТИЛИЗАЦИЯ ЛИФТА

После монтажа лифта тара и упаковка отгружаемых мест лифтового оборудования должна быть утилизирована или по усмотрению владельца лифта может быть реализована сторонним организациям, физическим лицам и т.д.

Решение о выводе лифта из эксплуатации принимает владелец лифта в случае окончания назначенного срока службы лифта или в других случаях.

Лифт, отработавший назначенный срок службы подвергается обследованию. На основании «Акта технического обследования лифта, отработавшего назначенный срок службы» принимается решение по его модернизации, замене или утилизации.

Вывод лифта из эксплуатации осуществляет специализированная лифтовая организация по распоряжению владельца лифта.

При выводе лифта из эксплуатации необходимо:

- в режиме управления из машинного помещения установить кабину лифта на крайнюю верхнюю остановку;
- отключить вводное устройство и автоматический выключатель главного привода и запереть их на замок в отключенном состоянии;
- вручную, от штурвала лебедки (либо растормаживая тормоз лебедки – для лифтов с безредукторными лебедками без штурвала), опустить противовес на буфер до уравнивания системы кабина – противовес;
- вывесить на вводном устройстве и шкафу управления плакат «НЕ ВКЛЮЧАТЬ! ЛИФТ ВЫВЕДЕН ИЗ ЭКСПЛУАТАЦИИ»;
- сделать в паспорте и журнале технического обслуживания лифта запись о выводе лифта из эксплуатации. Запись делает уполномоченный представитель специализированной лифтовой организации, осуществляющей вывод лифта из эксплуатации.

Для обеспечения правильной утилизации демонтированного лифта выполняются следующие требования:

- демонтаж оборудования лифта для его утилизации должен быть выполнен специализированной лифтовой организацией. При демонтаже оборудования лифта и после его демонтажа должны быть приняты меры, предотвращающие доступ пользователей и посторонних лиц в машинное и блочное помещения, шахту и кабину лифта;
- своевременное доведение информации о выводе лифта из эксплуатации и его демонтаже до сведения обслуживающего персонала и пользователей лифта, в том числе путем размещения ее на этажных (посадочных) площадках около дверей шахты лифта;
- утилизация демонтированного оборудования, не предназначенного для повторного использования.

Порядок организации и проведения работ при демонтаже лифта выполнять в соответствии с ТКП 577. При этом при комплектации лифта ручным приводом с редукторным механизмом ЗАПРЕЩАЕТСЯ использовать ручной привод для демонтажных работ (перемещение кабины или противовеса с ослабленными или отсоединенными канатами), т.к. это может привести к поломке ручного привода; в данном случае перемещение противовеса для прослабления канатов необходимо выполнять монтажной лебедкой.

Перед утилизацией лифта масло с редуктора привода, гидравлических буферов (при их наличии), смазывающих устройств необходимо слить. Слитое масло сдается в пункты приема отработанного масла.

После демонтажа лифта его составные части: металлоконструкции, жгуты и кабели электроразводки, обмотка электродвигателя и т.д. сдаются в пункты приема металлов. По усмотрению владельца составные части демонтированного лифта годные к дальнейшей эксплуатации могут быть использованы для ремонта и обслуживания других лифтов либо реализованы сторонним организациям, физическим лицам и т.д.

Все заменённые компоненты лифтового оборудования при проведении ремонтов и технических обслуживаний и не подлежащие восстановлению (ремонту) должны быть утилизированы.

Для обеспечения правильной утилизации демонтированного лифта владелец имеет право заключить контракт с предприятием по утилизации отходов или с предприятием по вторичной переработке материалов.

Приложение А
(обязательное)
Перечень возможных неисправностей

Таблица А.1

Наименование неисправностей, внешние проявления, дополнительные признаки	Вероятная причина	Метод устранения	Примечание
<p>При нажатии на кнопки приказа и вызовов кабина остается неподвижной; не открываются двери от кнопки вызова этажа, где находится кабина. Не работает сигнализация.</p> <p>При остановке уровень пола кабины не совпадает с уровнем порога двери шахты более чем на 35 мм.</p>	<p>Отсутствует напряжение питания.</p> <p>Произошла вытяжка канатов</p>	<p>Проверить наличие напряжения на фазах вводного устройства, автоматов, предохранителей всех цепей управления и сигнализации.</p> <p>При отсутствии напряжения заменить соответствующий автомат или предохранитель.</p> <p>Произвести регулировку вытяжки канатов.</p>	
<p>При движении кабина остановилась. Остановка возможна в любом месте шахты.</p>	<p>1 Отключился выключатель на подвеске кабины (СПК), т.к. вытянулись относительно друг друга тяговые канаты.</p> <p>2 Опустилась до срабатывания выключателя ВНУ подвижная часть натяжного устройства каната ограничителя скорости.</p>	<p>1 Устранить разность длины тяговых канатов свинчиванием (завинчиванием) гаек на тягах крепления противовеса к канатам, при необходимости, перепассовать канаты.</p> <p>2 Укоротить канат ограничителя скорости перепассовкой ветви, подводящей к рычагу механизма включения ловителей сверху</p>	

Продолжение таблицы А.1

Наименование неисправностей, внешние проявления, дополнительные признаки	Вероятная причина	Метод устранения	Примечание
	3 При движении кабины мимо этажа отпирается замок двери шахты из-за нарушения взаимного положения отводки двери кабины и роликов замка.	3 Отрегулировать взаимное положение отводки и ролика, проверить и, при необходимости, отрегулировать отводки по расстоянию (53 ± 1 мм) между щеками.	
При нажатии на любую кнопку приказа двери кабины и шахты не закрываются (не включается привод дверей). При нажатии кнопки приказа двери закрываются, но кабина остается неподвижной.	После открытия дверей не замкнулся контакт закрытия дверей или обрыв цепи. 1 Нарушилась регулировка или вышел из строя выключатель контроля закрытия дверей кабины. 2 Не запирается замок дверей шахты.	Исправить выключатель или заменить его, восстановить цепь. 1 Проверить регулировку выключателя. При необходимости заменить. 2 Отрегулировать работу замка.	
Самореверсирование дверей. Двери непрерывно открываются и закрываются. Кабина остается неподвижной. Створки дверей кабины не открываются на полный проем.	Между створками дверей попал посторонний предмет. Неправильно установлен упор открывания дверей кабины.	1 Очистить порог кабины дверей от посторонних предметов. Отрегулировать упор открывания дверей кабины.	

Продолжение таблицы А.1

Наименование неисправностей, внешне проявления, дополнительные признаки	Вероятная причина	Метод устранения	Примечание
<p>При принудительной задержке створок в процессе закрытия двери не реверсируются. Двери кабины открываются, но не закрываются при освобождении пассажирами кабины.</p> <p>Кабина на малой скорости проходит мимо заданного этажа.</p> <p>Кабина самопроизвольно "садится" на ловители.</p> <p>При пуске электродвигатель лебедки гудит, освещение в кабине становится тусклым, кабина остается неподвижной.</p>	<p>Поломка выключателя, реверса. Обрыв проводов выключателя реверса.</p> <p>1 Неисправен выключатель закрытия двери.</p> <p>Неправильно установлен шунт точной остановки соответствующего этажа.</p> <p>1 Ослабла пружина ограничителя скорости.</p> <p>2 Ослабло крепление башмаков кабины.</p> <p>3 Большой износ вкладышей.</p> <p>Отсутствие напряжения на одной из фаз электродвигателя, длительное падение напряжения в сети более допустимого.</p>	<p>Проверить цепь питания и выключатель, восстановить цепь питания. При поломке выключателя - заменить.</p> <p>1 Проверить работу выключателя и устранить неисправность или заменить его.</p> <p>Отрегулировать положение шунта.</p> <p>1 Заменить ограничитель скорости или пружину.</p> <p>2 Подтянуть крепление.</p> <p>3 Сменить вкладыши.</p> <p>Замерить напряжение на фазах вводного устройства. Величина напряжения между каждыми двумя фазами должна быть в пределах 380 В, а между каждой фазой и нулевым проводом 220 В.</p>	

Продолжение таблицы А.1

Наименование неисправностей, внешние проявления, дополнительные признаки	Вероятная причина	Метод устранения	Примечание
Наименование неисправностей, внешние проявления, дополнительные признаки	Вероятная причина	Метод устранения	Примечание
Сбои и неисправности, связанные с устройством управления электропривода и автоматики	Пробой изоляции токовой части на корпус соответствующего аппарата или нарушение изоляции проводов при неудовлетворительном заземлении.	Проверить сопротивление изоляции и устранить пробой. Проверить заземление, повреждение устранить.	

Приложение Б
(обязательное)

Таблица Б.1 - Перечень проверок ежемесячного осмотра лифта

Что проверяется и методика проверки	Технические требования
Ознакомиться с записями предыдущей смены	При не устранённых неисправностях пользование лифтом запрещено до их устранения
Включить или убедиться, что лифт включен в работу	В шкафу управления сигнализируется наличие напряжения, а на световых табло местоположение кабины.
Проверить наличие правил пользования лифтом. Проверить состояние кабины.	Правила пользования лифтом имеются в наличии. Стенки купе и двери кабины не должны иметь повреждений.
Проверить наличие и исправность освещения кабины, шахты и шкафа с электрооборудованием.	Освещение кабины должно быть включено постоянно. Освещение шахты и шкафа с электрооборудованием включается выключателем, расположенным в шкафу с электрооборудованием
Проверить работу световой сигнализации. Поочередно нажимать кнопки вызова на каждом этаже.	В вызывных постах должны загораться световые элементы регистрации вызова.
Проверить работу связи с диспетчерским пунктом. Нажмите кнопку "Б" ("Вызов") на кнопочном посту в кабине.	Должна установиться связь с диспетчерским пунктом.
Проверить действие кнопки "Отмена" в кабине. Для проверки во время движения кабины нажать кнопку.	Кабина замедляется и движется до точной остановки ближайшего этажа. Приказы отменяются. Движение кабины после остановки должно быть только после регистрации нового приказа.
Проверить исправность действия замков дверей шахты. Для проверки при отсутствии кабины на проверяемом этаже попытаться с этажной площадки раздвинуть створки.	Створки не должны сдвигаться.

Продолжение таблицы Б.1

Что проверяется и методика проверки	Технические требования
Проверить работу реверсирующего устройства. Для проверки при движении створок дверей на закрывание воспрепятствовать их закрытию.	Двери кабины и шахты должны открываться.
Проверить исправность действия блокировочных выключателей дверей кабины и шахты. Для проведения проверки кабину поочередно направить на каждый этаж.	Только после полного смыкания створок дверей кабины и шахты кабина приходит в движение.
Выборочно проверить не менее, чем на двух этажах, точность остановки незагруженной кабины при подъеме и спуске. Замерить расстояние от уровней порога двери шахты и порога кабины.	Точность остановки должна быть ± 10 мм.
Для проверки по приказам загрузить кабину на 90%.	Кабина не должна останавливаться на попутных остановках.

Таблица Б.2 Периодичность проведения осмотров

№ п/п	Тип здания	Подключение устройства управления лифта к автоматизированной системе диспетчерского контроля*	Периодичность осмотров, суток
1	Общежития, дома малосемейного типа и приравненные к ним здания	Отсутствует	1
2		Не полного контроля	2
3		Полного контроля	15
4	Кроме общежитий, домов малосемейного типа и приравненных к ним зданий	Отсутствует	2
5		Не полного контроля	5
6		Полного контроля	30

* Полного контроля – диспетчерский контроль за работой лифта должен обеспечивать:

двустороннюю переговорную связь между диспетчерским пунктом и кабиной, диспетчерским пунктом и машинным помещением, а также звуковую и световую сигнализацию о вызове оператора на связь;

11.02.2015 15:44:21 М.В.В. 10.10.10.

Продолжение приложения Б

звуковую и световую сигнализацию об открытии дверей шахты при отсутствии кабины на этаже;

звуковую и световую сигнализацию об открытии дверей машинного и блочно-го помещений или шкафов управления при их расположении вне машинного помещения;

звуковую и световую сигнализацию о срабатывании цепи безопасности лифта; идентификацию поступающей сигнализации (с какого лифта и какой сигнал); автоматический контроль за состоянием электрических контактов безопасности дверей шахты и кабины;

* Не полного контроля – если хоть один из вышеперечисленных пунктов не контролируется системой диспетчерского контроля.

Б.3 Перечень быстроизнашивающихся деталей

0401.16.01.180	Ролик
0463Б.23.01.030	Амортизатор
0463Б.23.07.002	Вкладыш
0463Б.03.01.041	Вкладыш
0463Б.03.40.080	Ролик в сборе
1020БК.07.00.022	Шкив
1020БК.07.00.041	Шкив

Приложение В
(обязательное)

Таблица В.1 Общая инструкция по техобслуживанию лифтов

Содержание работ	Месяцы												Технические требования	Примечание			
	1	2	3	4	5	6	7	8	9	10	11	12					
<p>Лебедка:</p> <ul style="list-style-type: none"> - состояние крепления, внешний вид; - износ ручьев КВШ; - зазор между ограничителем сбрасывания канатов и тяговыми канатами; - точность остановки; - состояние механизма ручного растормаживания; 	*	*	*	*	*	*	*	*	*	*	*	*	*	*	*	*	
	*			*	*	*	*		*			*	2**				
	*			*	*	*	*		*			*	3 ⁺² мм				
	*	*	*	*	*	*	*	*	*	*	*	*	±10 мм				
	*	*	*	*	*	*	*	*	*	*	*	*	5**				
<p>Кабина:</p> <ul style="list-style-type: none"> - состояние крепежа, внешний вид; - усилие подтягивания клиньев ловителя к направляющим, не более; - зазор между клиньями ловителя и направляющей; - прогиб ремня привода дверей кабины в середине ветви от усилия 10±1 Н; - зазор между створкой и порталом; - размер между щеками отводок расположенных на каретках привода дверей кабины; - исправность действия замка двери кабины - износ башмаков (в том числе для противовеса) 	*	*	*	*	*	*	*	*	*	*	*	*	*	*	*	*	
	*			*	*	*	*		*			*	300Н				
	*			*	*	*	*		*			*	3±0,2 мм				
	*			*	*	*	*		*			*	6 - 10 мм				
	*			*	*	*	*		*			*	1 - 6 мм				
	*			*	*	*	*		*			*	53±1 мм				
	*	*	*	*	*	*	*	*	*	*	*	*	3**				
	*			*	*	*	*	*	*	*	*	*	не более 2 мм				

12.08.15 №121 М.В.С. 18.10.10.

Содержание работ	Месяцы						Технические требования	Примечание
	1 2 3	4 5 6	7 8 9	10 11 12				
<p>Дверь шахты:</p> <ul style="list-style-type: none"> - состояние крепежа, внешний вид; - зазор между створкой и порталом; - зазор между контрро-ликами кареток и ли-нейкой; - глубина входа роли-ков дверей шахты в от-водку кабины; - зазор между роликом дверей шахты и непод-вижной щекой отводки кабины; - смыкание створок при снятии нагрузки на рас-стоянии 3 - 5 мм до полно-го закрытия дверей шахты; - усилие статического сжатия створок. 	***	***	***	***			*	
	*	**	*	*	*	*	1 - 6 мм	
	*	**	*	*	*	*	0,2 мм	
	*	**	*	*	*	*	12,5 мм	
	*	**	*	*	*	*	7 - 9 мм	
	*	**	*	*	*	*	срабатыва-ние выклю-чателей	
	*	**	*	*	*	*	не более 150	
<p>Ограничитель скорости:</p> <ul style="list-style-type: none"> - состояние крепежа, внешний вид; - износ ручья шкива. 	***	***	***	***			*	
							4**	
<p>Направляющие:</p> <ul style="list-style-type: none"> - состояние крепежа, внешний вид; - штихмас. 	***	***	***	***			*	
	□□□	□□*				*	*	
<p>Канаты:</p> <ul style="list-style-type: none"> - состояние крепежа, внешний вид; - допускаемая разность длин пружин подвески противовеса, не более 	***	***	***	***			*	
	□□*	□□*	*		*		2 мм	

Продолжение таблицы В.1

Содержание работ	Месяцы												Технические требования	Примечание		
	1	2	3	4	5	6	7	8	9	10	11	12				
Оборудование приямка: - состояние крепежа, внешний вид; - установка натяжного устройства, положение горизонтальное	*	*	*	*	*	*	*	*	*	*	*	*	*	*	*	
				*	*	*	*	*	*	*	*	*	*	*		отклонение ±3°
Техобслуживание электрооборудования, состояние изоляции и заземления	Согласно требований руководства по эксплуатации электропривода и автоматики, ТКП 339-2011															
Смазка	Согласно таблицы смазки (таблица Г.1)															
Испытания на безопасность	Согласно национальным нормативным правовым актам, регламентирующим требования безопасности к конструкции (устройству) и установке лифтов															
Проверка конечных выключателей, контактов дверей шахты, контактов ловителей, ограничителей скорости, натяжных устройств, контактов взвешивающих устройств, а также механической и электрической блокировки магнитных станций не реже 1 раза в 10 дней.	Согласно правил технической эксплуатации электроустановок потребителей ТКП 181-2009 (02230)(п.6.7.2.17)															

* - Проверить (при необходимости затянуть, отрегулировать, очистить, смазать, отремонтировать, или заменить).

□ - Требование для первого года эксплуатации.

1** - При износе накладок до 2 мм необходимо заменить рычаги.

2** - Зазор между поверхностью канатов и дном подреза ручья должен быть не менее 2 мм.

3** - Проверку производить из кабины. Для проверки переключить лифт в режим работы МП2, остановить кабину между этажами и отключить автоматический выключатель привода дверей. Из кабины лифта приложить усилие на открывание дверей. Двери должны приоткрыться не более 100 мм, а механические стопоры (упоры) замка дверей кабины (расположены на каретках и линейке) запереть двери, исключив дальнейшее их приоткрывание.

4** - Износ ручья до посадки каната на дно не допустим.

5** - Для проверки необходимо остановить кабину ниже верхней остановки. Потянуть рукоятку ручного растормаживания не более одной секунды. Произойдет перемещение кабины за счет разницы масс кабины и противовеса. Отпустив рукоятку, убедиться, что рукоятка вернулась в первоначальное положение и перемещение кабины прекратилось.

Все работы при годовом текущем ремонте совмещаются с работами, проводимыми 1 раз в 6 месяцев. Объем работ при годовом техническом обслуживании включает в себя объем ежемесячного, ежеквартального и полугодового технического обслуживания (текущего ремонта).

Лист 5 из 11. М.В.И. 19.10.19.

Продолжение таблицы В.1

Содержание работ	Месяцы						Технические требования	Примечание
	1 2 3	4 5 6	7 8 9	10 11 12				
<p>Дверь шахты:</p> <ul style="list-style-type: none"> - состояние крепежа, внешний вид; - зазор между створкой и порталом; - зазор между контрроликами кареток и линейкой; - глубина входа роликов дверей шахты в отводку кабины; - зазор между роликом дверей шахты и неподвижной щекой отводки кабины; - смыкание створок при снятии нагрузки на расстоянии 3 - 5 мм до полного закрытия дверей шахты; - усилие статического сжатия створок. 	***	***	***	* * *	*	*		
	*	* *	*	* *	1 - 6 мм			
	*	* *	*	* *	0,2 мм			
	*	* *	*	* *	12, мм			
	*	* *	*	* *	7 - 9 мм			
	*	* *	*	* *	срабатывание выключателей			
	*	* *	*	* *	не более 150			
<p>Ограничитель скорости:</p> <ul style="list-style-type: none"> - состояние крепежа, внешний вид; - износ ручья шкива. 	***	***	***	* * *	*			
				*	4**			
<p>Направляющие:</p> <ul style="list-style-type: none"> - состояние крепежа, внешний вид; - штихмас. 	***	***	***	* * *	*			
	□ □ □	□ □ *		*	*			
<p>Канаты:</p> <ul style="list-style-type: none"> - состояние крепежа, внешний вид; - допускаемая разность длин пружин подвески противовеса, не более 	***	***	***	* * *	*			
	□ □ *	□ □ *	*	*	2 мм			

Продолжение таблицы В.1

Содержание работ	Месяцы												Технические требования	Примечание		
	1	2	3	4	5	6	7	8	9	10	11	12				
Оборудование приямка: - состояние крепежа, внешний вид; - установка натяжного устройства, положение горизонтальное	*	*	*	*	*	*	*	*	*	*	*	*	*	*	*	
	*		*	*	*	*	*	*	*	*	*	*	*	*	отклонение $\pm 3^\circ$	
Техобслуживание электрооборудования, состояние изоляции и заземления	Согласно требований руководства по эксплуатации электропривода и автоматики, ПУЭ															
Смазка	Согласно таблицы смазки (таблица Г.1)															
Испытания на безопасность	Согласно национальным нормативным правовым актам, регламентирующим требования безопасности к конструкции (устройству) и установке лифтов															

Продолжение таблицы В.1

* - Проверить (при необходимости затянуть, отрегулировать, очистить, смазать, отремонтировать, или заменить).

□ - Требование для первого года эксплуатации.

1** - При износе накладок до 2 мм необходимо заменить рычаги.

2** - Зазор между поверхностью канатов и дном подреза ручья должен быть не менее 2 мм.

3** - Проверку производить из кабины. Для проверки переключить лифт в режим работы МП2, остановить кабину между этажами и отключить автоматический выключатель привода дверей. Из кабины лифта приложить усилие на открывание дверей. Двери должны приоткрыться не более 100 мм, а механические стопоры (упоры) замка дверей кабины (расположены на каретках и линейке) запереть двери, исключив дальнейшее их приоткрывание.

4** - Износ ручья до посадки каната на дно не допустим.

Все работы при годовом текущем ремонте совмещаются с работами, проводимыми 1 раз в 6 месяцев. Объем работ при годовом техническом обслуживании включает в себя объем ежемесячного, ежеквартального и полугодового технического обслуживания (текущего ремонта).

11.08.15 14:41
11.10.19.

Приложение Г
(обязательное)

Таблица Г.1

Таблица смазки

Наименование составных частей (механизмов), места смазки на составных частях	Наименование смазочных материалов, ГОСТ, ТУ	Способ нанесения смазочных материалов	Периодичность замены смазки	Примечание
Направляющие	Масло промышленное И- 30А ГОСТ 20799	Залить в смазывающие аппараты	По мере необходимости	
Направляющие	Литол - 24 ГОСТ 21150	Вручную	По мере необходимости, на период работы лифта с чугунными вкладышами	
Канаты, несущие рабочие поверхности канатопроводящего шкива	Масло промышленное И- 30А ГОСТ 20799	Вручную тонким слоем	По мере необходимости	
Натяжное устройство: шарниры, подшипники	"	То же	То же	
Ловитель (механизм включения и клинья)	"	"	По мере необходимости	
Шарниры подвески кабины и противовеса	"	"	При среднем ремонте	
Шарниры и оси привода дверей, замков дверей шахты	"	"	То же	

Приложение Д
(обязательное)

Таблица Д.1 Перечень стандартного инструмента, приспособлений

Наименование	Номер стандарта, ТУ	Краткая характеристика по ГОСТ, ТУ
Головка смазочных нагнетателей, тип 1	ГОСТ 3027	
Ключи для круглых шлицевых гаек	ГОСТ 16984-79	1 группа условий эксплуатации. Наружный диаметр гаек "D".
7811-0318		55- 60
Ключи гаечные с открытым зевом двухсторонние	ГОСТ 2839	1 группа условий эксплуатации по ГОСТ 2838. Размер зева: "S ₁ ×S ₂ "
7811-0006		7×8
7811-0458		10×13
7811-0464		13×17
7811-0023		17×19
7811-0466		19×24
Ключи гаечные разводные	ГОСТ 7275	1 группа условий эксплуатации. Размер зева наибольший: "S".
7813-0032		19
7813-0033		24
7813-0036		46
Линейка 300	ГОСТ 427	
Отвертки слесарно - монтажные	ГОСТ 17199	1 группа условий эксплуатации. Размер лопатки
7810-0921		0.8×5.5
7810-0929 то же		1.0×6.5
7810-0324 "		1.2×8.0
7810-0947 "		1.6×10.0
7810-09452 "		3.0×18.0
Рулетка 3 ПК2-30 АНТ/10	ГОСТ 7502	
Строп 2СК-1,6	ГОСТ 25573	
Угломер тип 1-2	ГОСТ 5378	
Шприц штоковый тип 1	ГОСТ 3643	
Штангенциркуль ШЦ-1-125-0,1	ГОСТ 166	
Щуп №4, 2-го класса	ТУ2-034.225	
Надфиль	ГОСТ 1513	
Омметр*		
Мегомметр*		

*Тип определяется организацией эксплуатирующей лифт, исходя из измеряемых параметров.

1 год 15 4401 0001 00 10 10 10

Приложение Д.1
(обязательное)

Нормы браковки стальных канатов

1. Браковка находящихся в работе стальных канатов производится по числу обрывов проволок на длине одного шага свивки каната согласно данным Таблицы Д.1.1

Таблица Д.1.1

Первоначальный коэффициент запаса прочности при установленном правилами отношении D:d	Конструкция канатов			
	6 x 19 = 114 и один органический сердечник		6 x 37 = 222 и один органический сердечник	
	Число обрывов проволок на длине одного шага свивки каната, при котором канат должен быть забракован			
	крестовой свивки	односторонней свивки	крестовой свивки	односторонней свивки
До 9	14	7	23	12
Свыше 9 до 10	16	8	26	13
Свыше 10 до 12	18	9	29	14
Свыше 12 до 14	20	10	32	16
Свыше 14 до 16	22	11	35	18
Свыше 16	24	12	38	19

2. Шаг свивки каната определяется следующим образом. На поверхности какой-либо пряди наносят метку, от которой отсчитывают вдоль центральной оси каната столько прядей, сколько их имеется в сечении каната (например, шесть в шестипрядном канате), и на следующей после отсчета пряди (в данном случае на седьмой) наносят вторую метку.

Расстояние между метками принимается за шаг свивки каната.

3. Браковка каната, изготовленного из проволок различного диаметра, конструкции 6 x 9 = 114 проволок с одним органическим сердечником производится согласно данным, приведенным в первой графе Таблицы Д.1.1, причем число обрывов, как норма браковки, принимается за условное.

При подсчете обрывов обрыв тонкой проволоки принимается за 1, а обрыв толстой проволоки - за 1,7.

Например, если на длине шага свивки каната при первоначальном коэффициенте запаса прочности до 9 имеется 7 обрывов тонких проволок и 5 обрывов толстых проволок, до $7 \times 1 + 5 \times 1,7 = 15,5$ т.е. более 14 (Таблица Д.1.1), и, следовательно, канат подлежит забраковать.

4. Число проволок на одном шаге свивки как признак браковки каната, конструкция которого не указана в табл.1, определяют, исходя из данных, помещенных в этой таблице для каната, ближайшего по числу прядей и числу проволок в сечении.

Например, для каната конструкции 8 x 19 = 152 проволоки с одним органическим сердечником ближайшим является канат 6 x 19 = 114 проволок с одним органическим

сердечником. Для определения признака браковки следует данные Таблицы Д.1.1 (число обрывов на одном шаге свивки) для каната $6 \times 9 = 114$ проволок с одним органическим сердечником умножить на коэффициент 96:72, где 96 и 72 - число проволок в наружных слоях прядей одного и другого канатов.

5. При наличии у канатов поверхностного износа или коррозии проволок число обрывов проволок на шаге свивки, как признак браковки, должно быть уменьшено в соответствии с данными Таблицы Д.1.2

Нормы браковки каната в зависимости от поверхностного износа или коррозии

Таблица Д.1.2

Поверхностный износ или коррозия проволок по диаметру %	Число обрывов проволок на шаге свивки, % от норм, указанных в Таблице Д.1.1
10	85
15	75
20	70
25	60
30 и более	50

При износе или коррозии, достигнувших 40% и более первоначального диаметра проволок, канат должен быть забракован.

Определение износа или коррозии проволок по диаметру производится при помощи микрометра или иного инструмента; при отсутствии оборванных проволок замер износа или коррозии не производится.

6. В тех случаях, когда кабина (противовес) лифта подвешена на двух отдельных канатах, каждый из них бракуется в отдельности, причем допускается замена одного более изношенного каната.

7. В тех случаях, когда кабина (противовес) лифта подвешена на трех и более канатах, их браковка производится по среднему арифметическому значению, определяемому исходя из наибольшего числа обрывов проволок на длине одного шага свивки каждого каната. При этом у одного из канатов допускается повышенное число обрывов проволок, но не более чем на 50% против норм, указанных в Таблице Д.1.1.

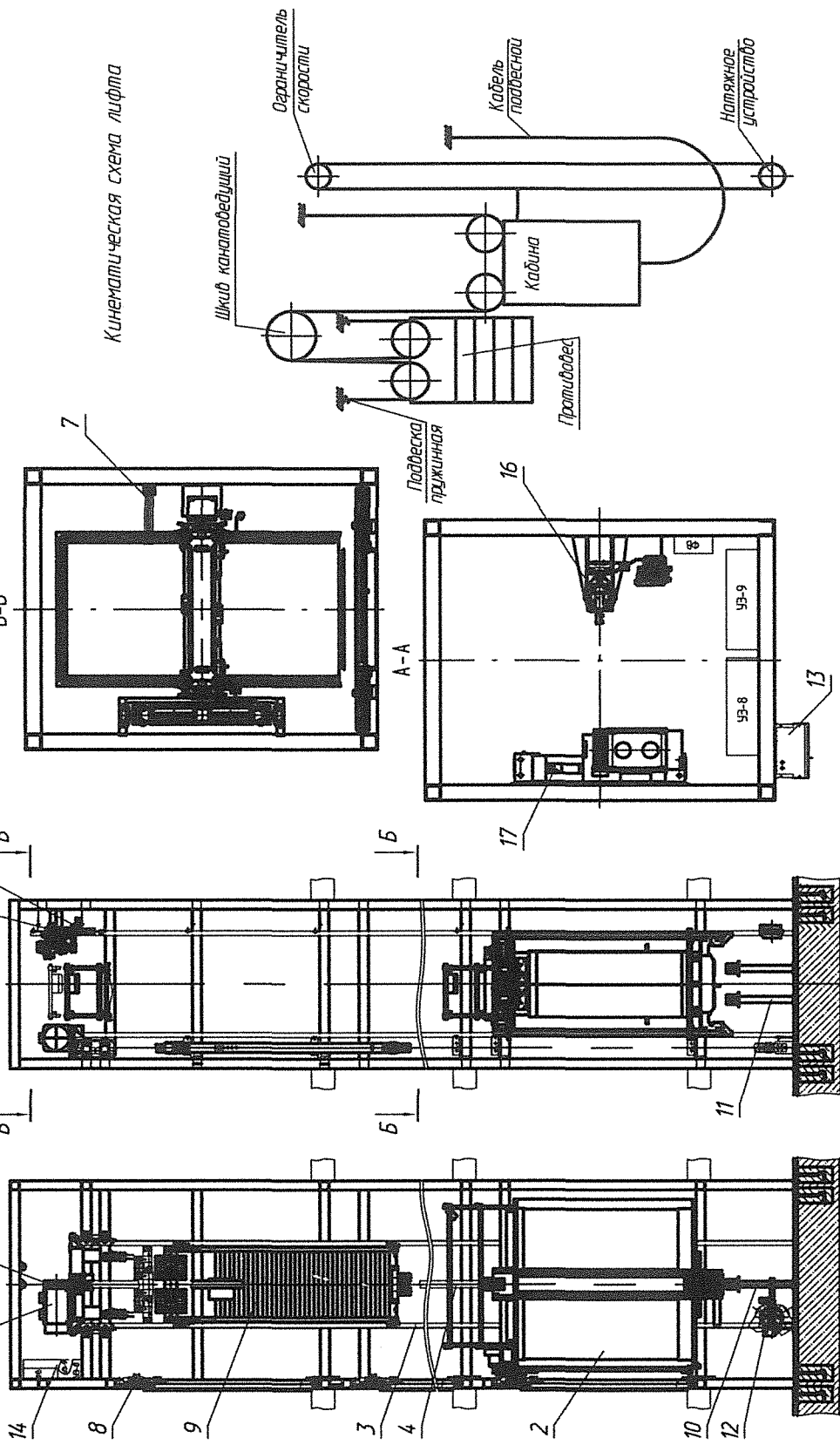
8. При наличии обрывов, число которых не достигает браковочного показателя, установленного настоящими нормами, а также при наличии поверхностного износа проволок канат допускается к работе при условии:

- тщательного наблюдения за его состоянием при периодических осмотрах с записью результатов в журнал технического обслуживания;
- смены каната по достижении степени износа, указанного в настоящих нормах.

9. При обнаружении в канате оборванной пряди или сердечника канат к дальнейшей работе не допускается.

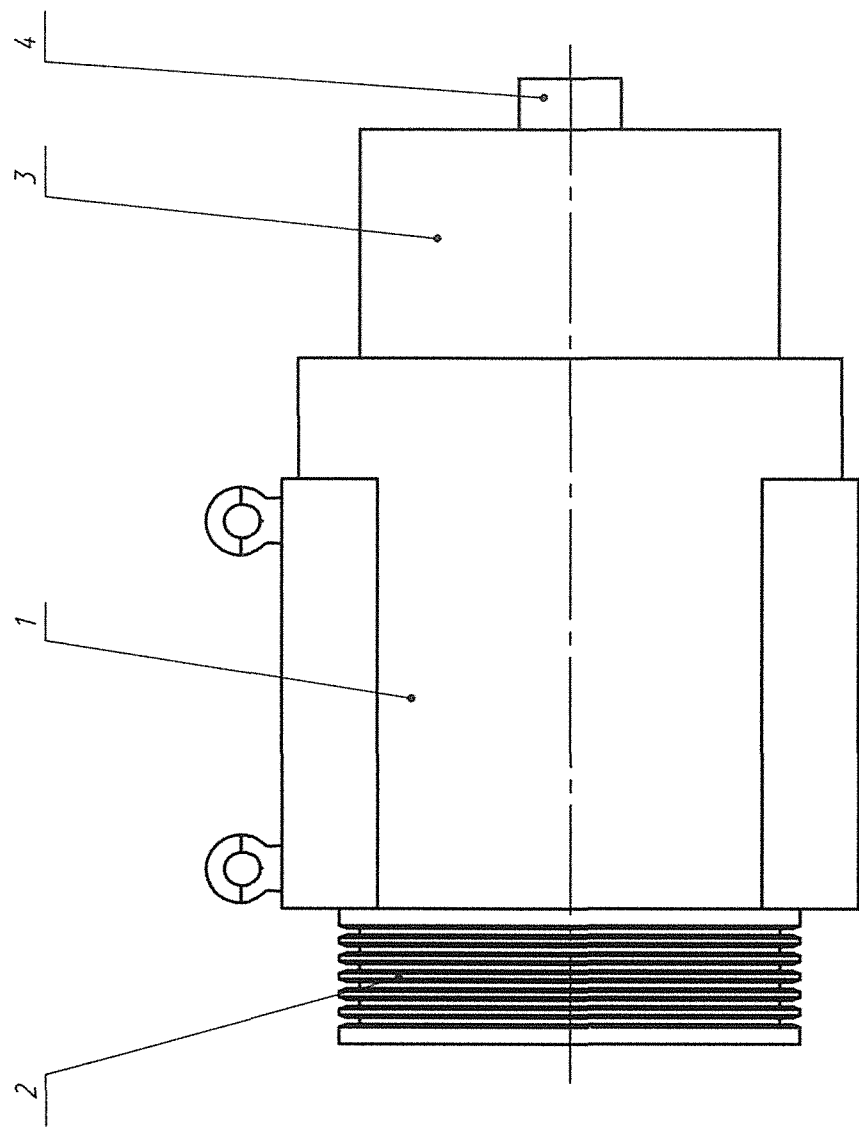
11.08.15 11:49:17 18.12.10

Приложение Е
Общий вид лифта



- 1- лебедка; 2- кабина; 3- направляющие противовеса; 4- направляющие кабины; 5- канат тяговый; 6- канат ограничителя скорости; 7- кабель подвесной; 8- дверь шахты; 9- противовес; 10,11- буфера (для ПБА 1016ГТ гидродуфера); 12- натяжное устройство; 13- шкаф управления; 14- устройство электромониторинга; 15 - ограничитель скорости; 16 - подвеска кабины; 17 - подвеска противовеса.

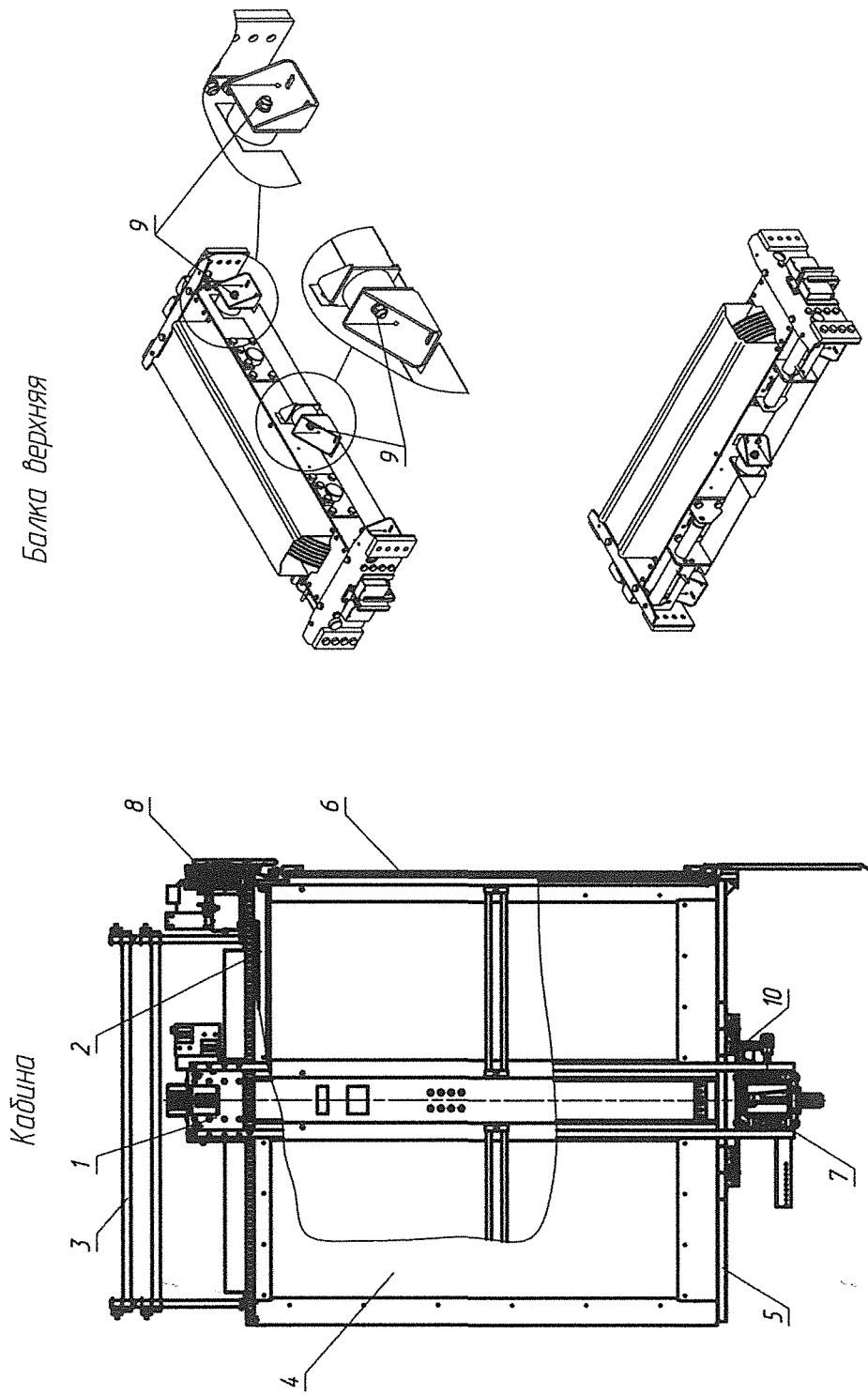
РИСУНОК Е.1



1 - корпус, 2 - канатоведущий шкив,
3 - тормоз, 4 - датчик обратной связи

Рисунок Е.2

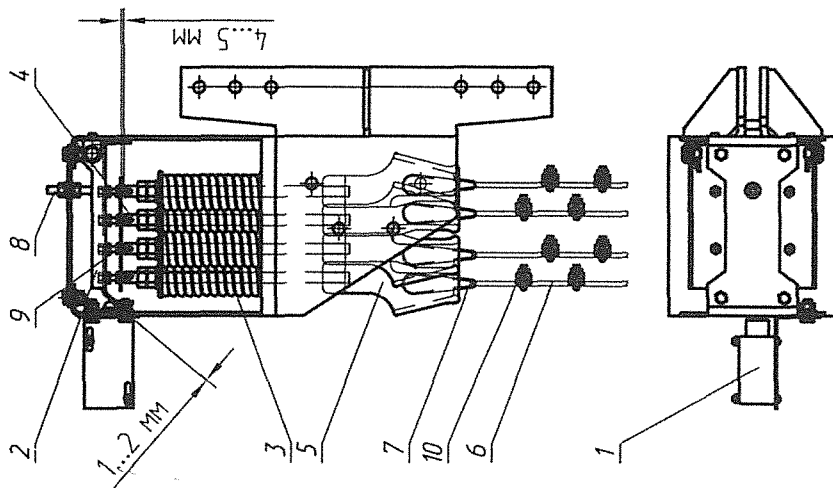
ИИВ.Б.44422 проект 18.10.19г.



1- балка верхняя; 2- потолок; 3- перила; 4- стеклянные панели; 5- пол;
6- створки дверей кабины; 7- балка нижняя; 8- привод дверей кабины; 9-гайка; 10-болт.

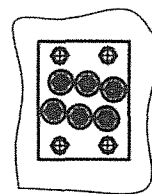
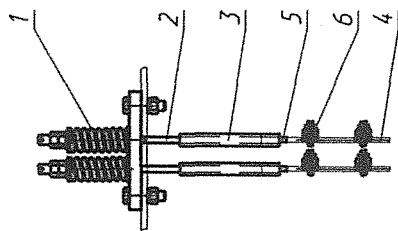
Рисунок Е.3

Подвеска кюльны



1-выключатель; 2-лыжа; 3-пружина; 4-тяги; 5-обойма клиновья;
6-канат; 7-клин; 8-ось; 9-упор; 10-зажим.

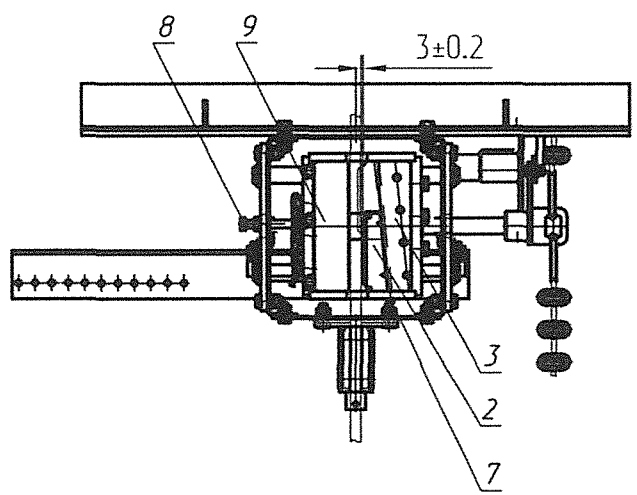
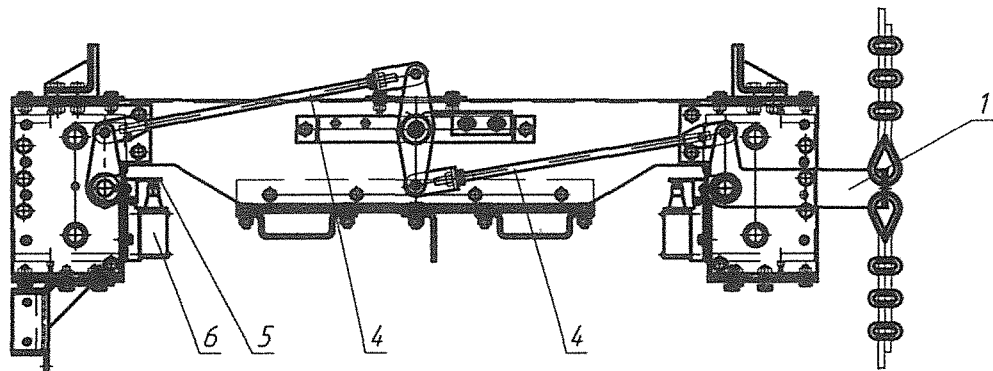
Подвеска противовеса



1- пружина; 2- тяга; 3-обойма
клиновья; 4- канат; 5- клин; 6 -
зажим.

Рисунок Е.4

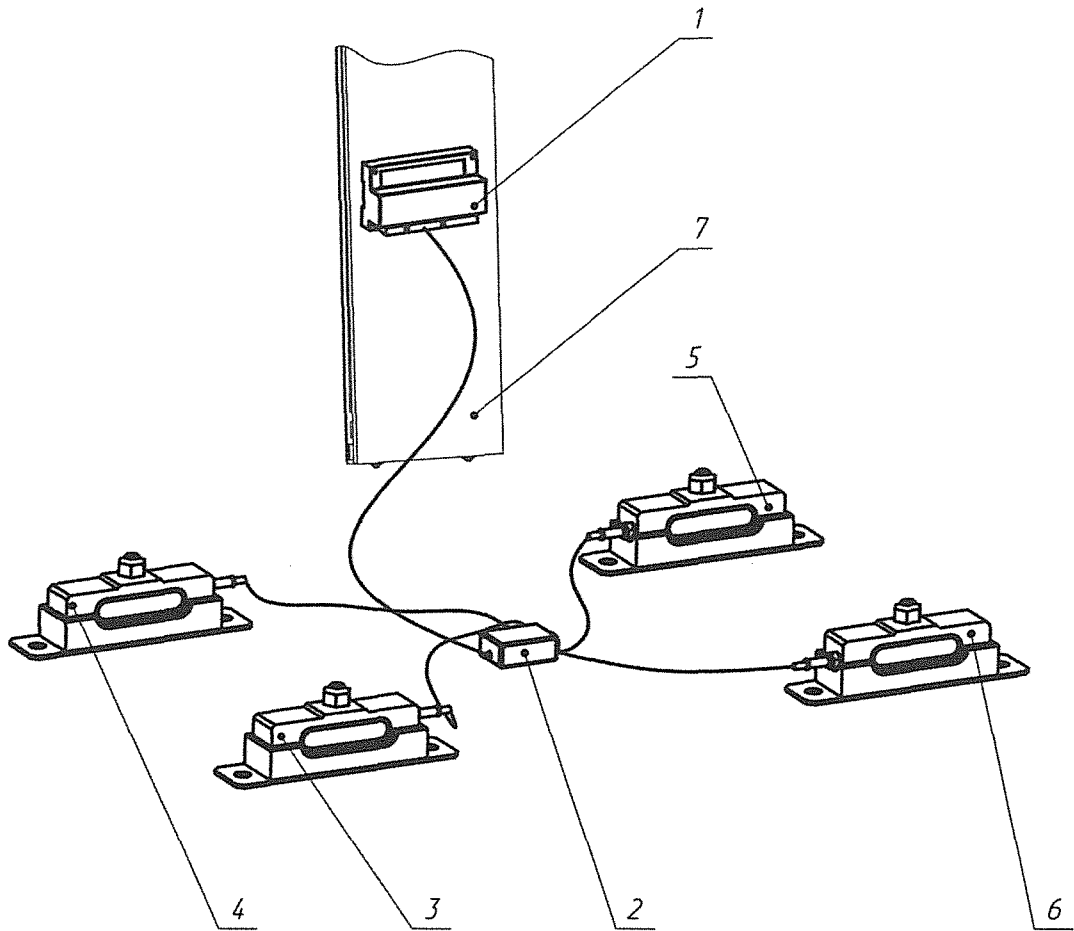
11008 15 4499, 06/177 51 8011



1-рычаг механизма включения ловителей; 2-клин; 3-колодка; 4-тяга; 5-кронштейн; 6-выключатель; 7-пружина; 8-болт; 9-клин.

Рисунок Е.5

Взвешивающее устройство



1- Электронный блок; 2- сумматор данных; 3,4,5,6- датчики; 7- панель управления.

Рисунок Е.6

11.08.15 14.28 Янчик 18.10.10.

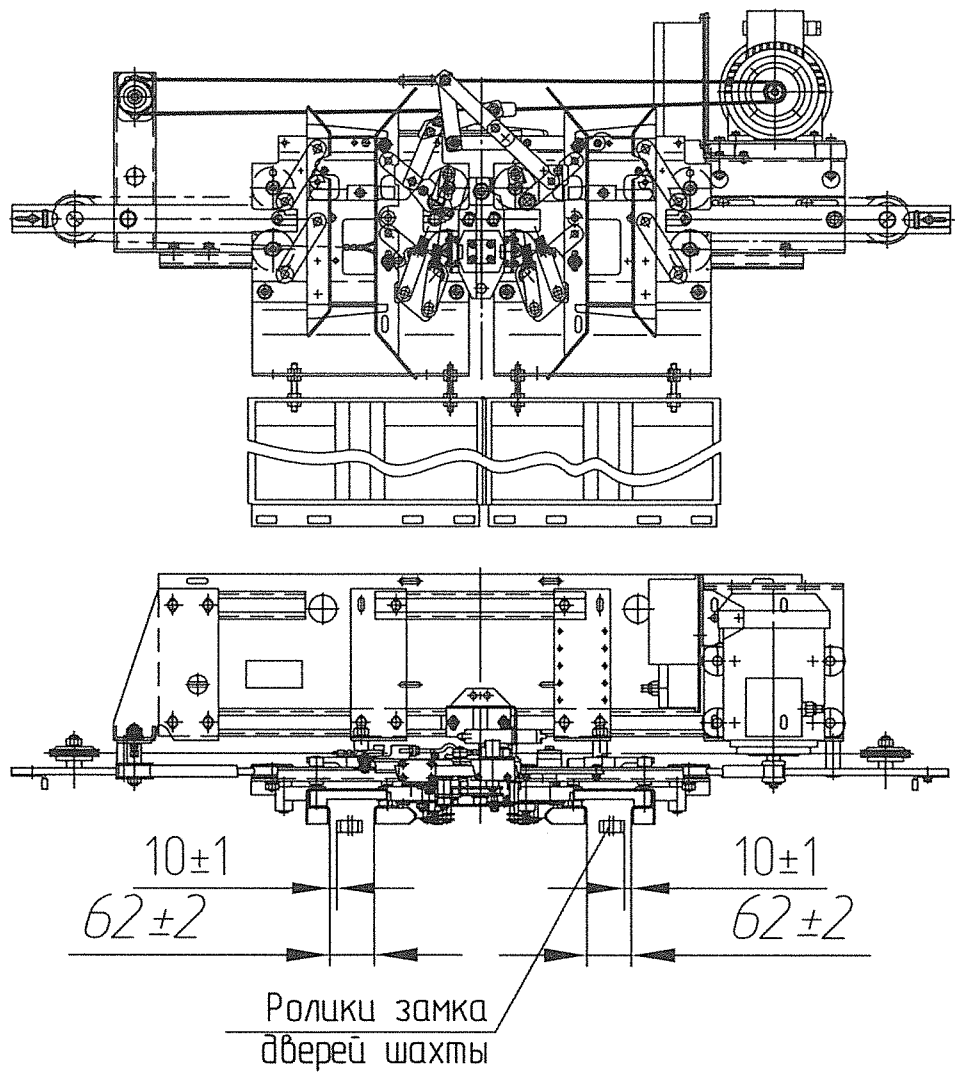
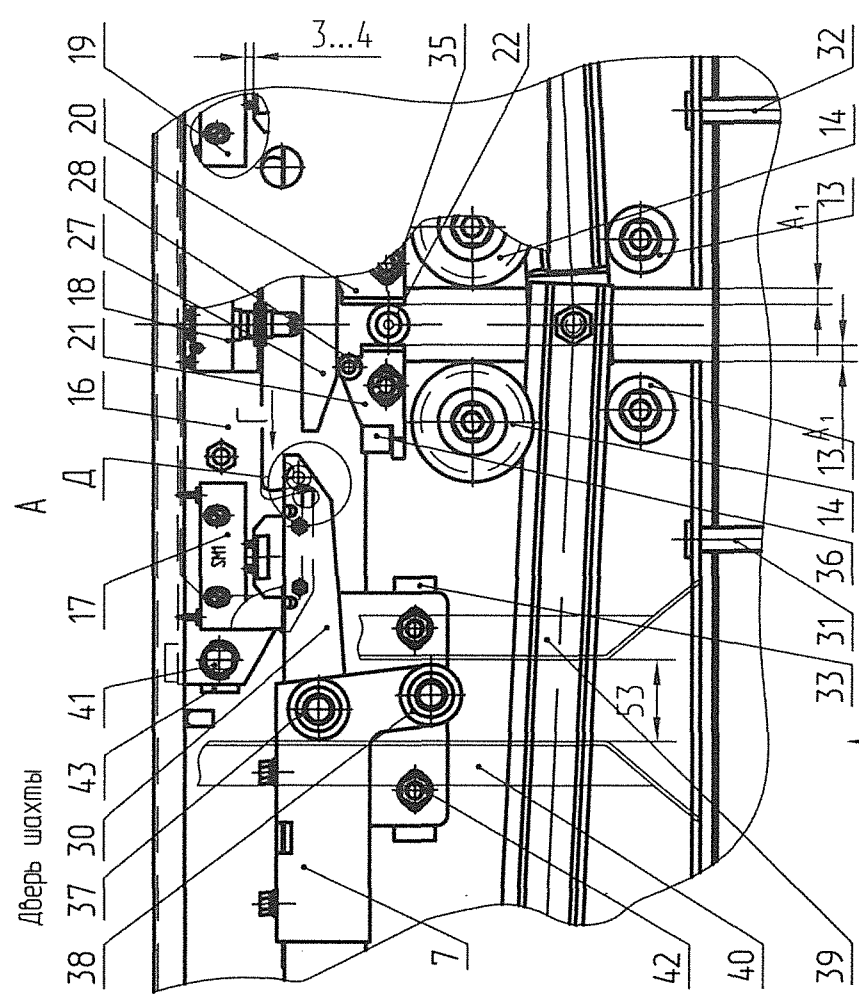


Рисунок Е.7
 (Привод 0463Б.03.45.000)
 (см. ФБИР.483310.001 ДРЭ9)

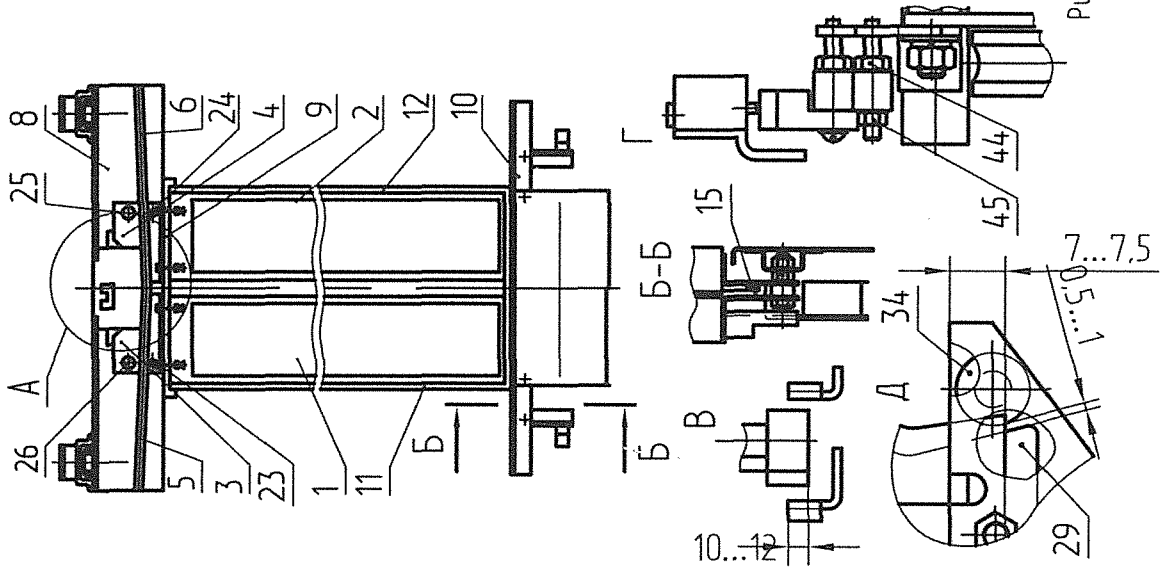
11.01.01 81 11.01.01



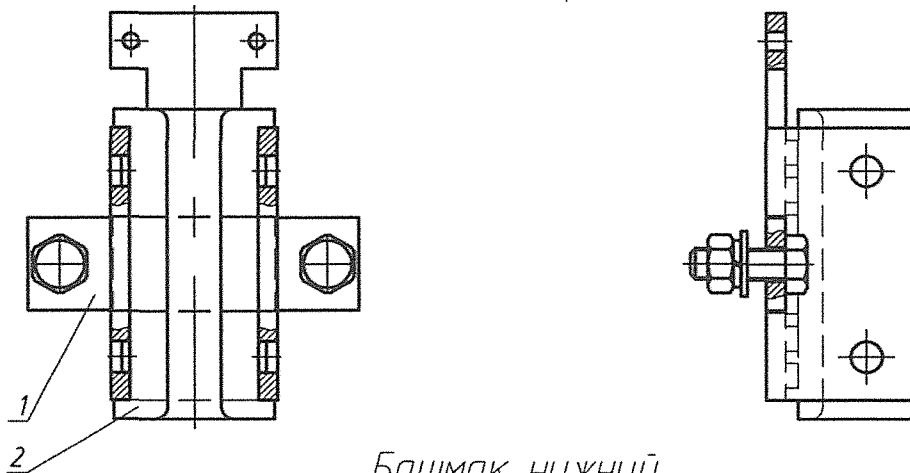
ФБИР. 483310.004 РЭ

- 12- створка; 3, 4- каретка; 5, 6- линейка; 7- замок; 8- балка; 9- поперечина;
- 10- порог; 11, 12- стойка; 13- подшипник; 14- ролик; 15- прокладка; 16- блок
- контроля; 17, 18, 19 - выключатели; 20, 21- кронштейн; 22- втулка; 23, 24- под-
- шипники; 25, 26- ролики; 27- рычаг; 28- ролик; 29- основание блока контроля;
- 30- защелка; 31, 32- шпилька; 33- планка стопорная; 34- ролик защелки;
- 35- болт; 36- шайба; 37, 38- ролики; 39, 40- отводки; 41- динт; 42- болт;
- 43- прокладка; 44- гайка; 45- контргайка.

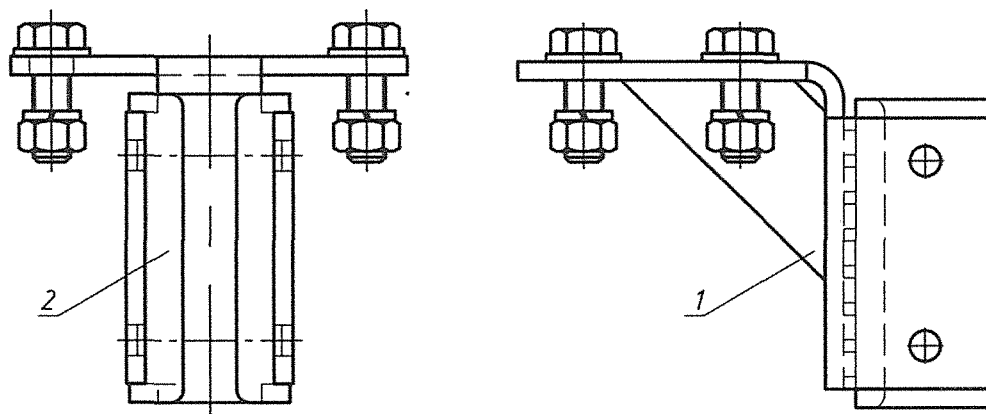
Рисунок Е.8



Башмак верхний

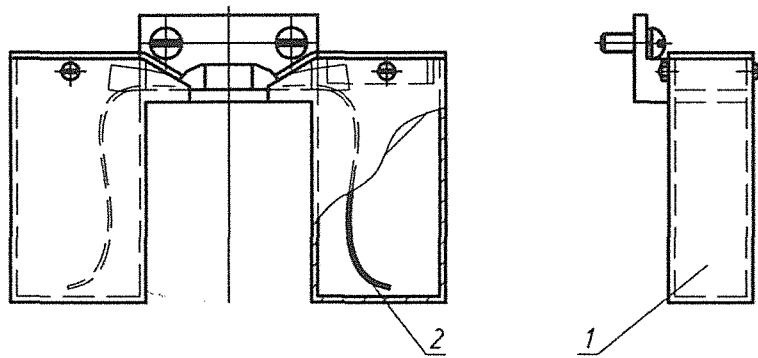


Башмак нижний



1-кронштейн; 2-вкладыш.

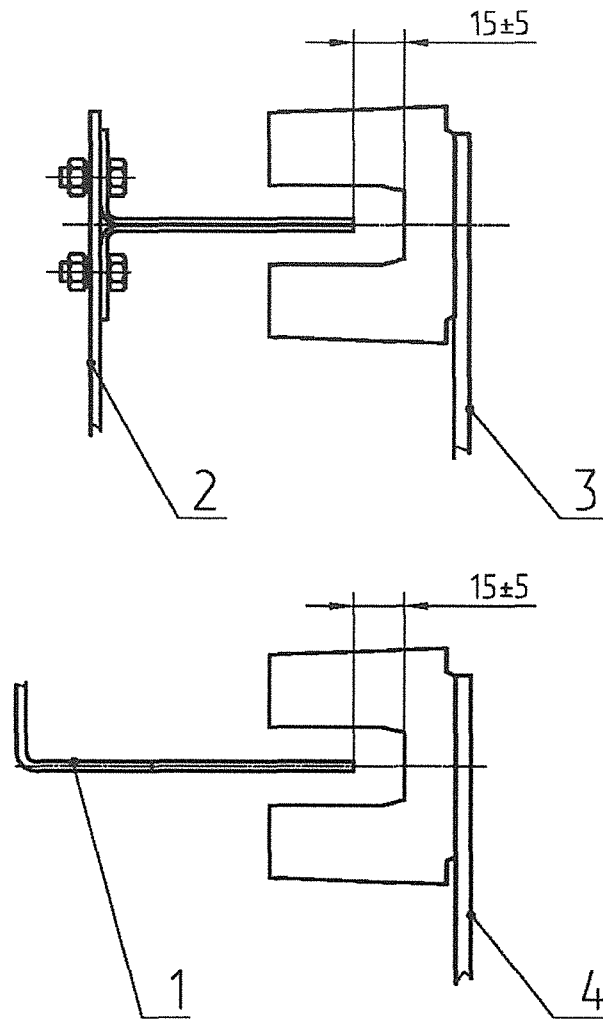
Устройство смазывающее



1- Корпус; 2- фитиль;

Рисунок Е.9

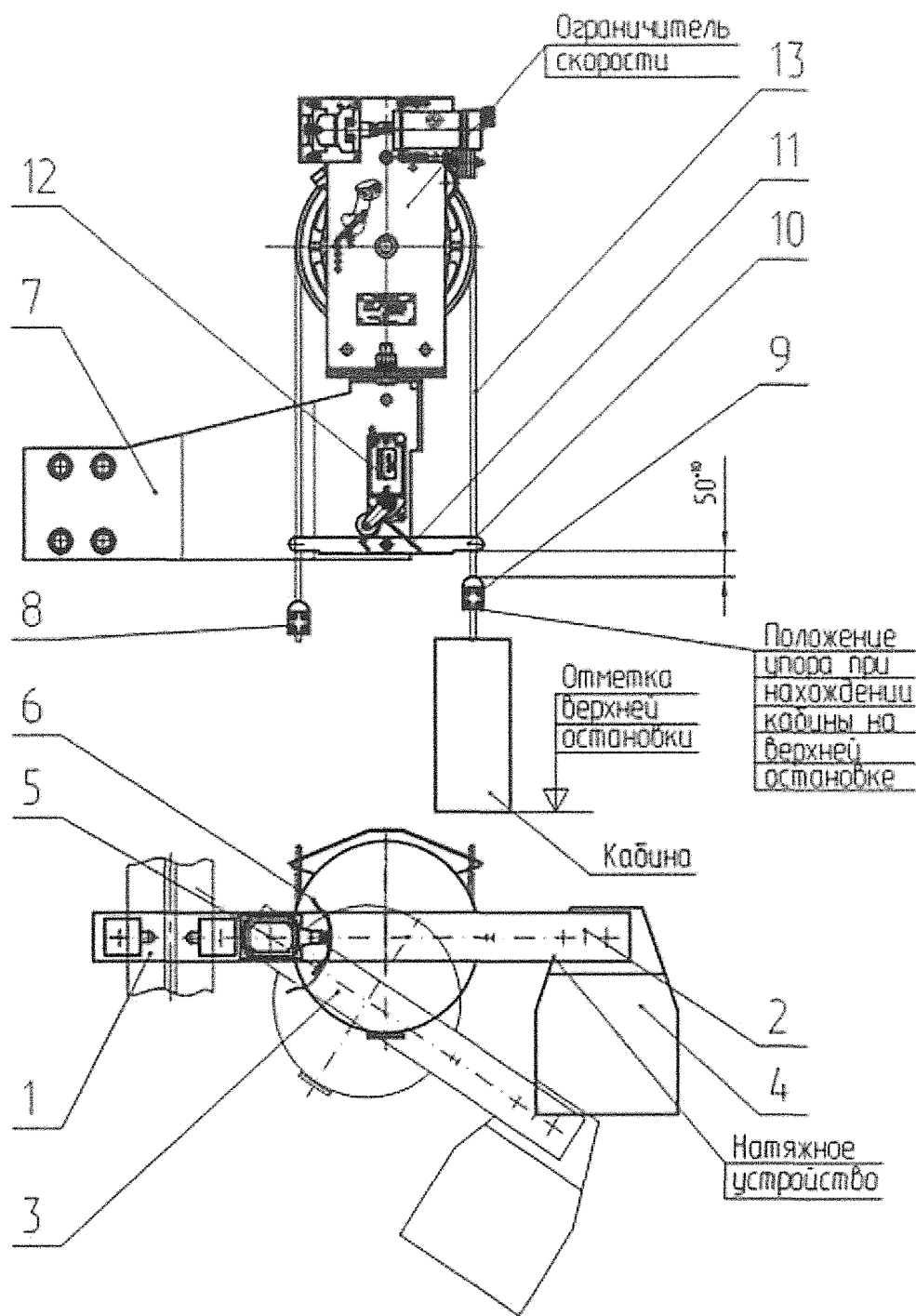
Взаимодействие выключателя и шунта



1- Шунт замедления (на кабине); 2- шунт точной остановки (в шахте);
 3- выключатель точной остановки (на кабине); 4- выключатель замедления
 (в шахте).

Рисунок Е.10

11.08.05.44.02
 18.10.19.



1-кронштейн; 2-рычаг; 3-блок; 4-груз; 5-выключатель; 6-отводка;
 7-подставка; 8, 9-зажим; 10-рычаг; 11-скоба;
 13-канат ограничителя скорости.

Рисунок Е.11

Приложение Ж

ПРАВИЛА

ПОЛЬЗОВАНИЯ ПАССАЖИРСКИМ ЛИФТОМ

- Для вызова кабины нажмите кнопку нужного Вам направления движения, расположенную около двери лифта. После автоматического открывания дверей убедитесь, что кабина находится перед Вами.
- При входе в кабину с ребенком войдите первыми, при выходе из кабины пропустите ребенка вперед.
При перевозке ребенка в коляске (санках, велосипеде и т.п.) возьмите его на руки, войдите в кабину, затем ввезите коляску (санки, велосипед и т.п.) При выходе из лифта в начале вывезите коляску (санки, велосипед и т.п.), а затем выходите сами с ребенком на руках.
- Войдя в кабину нажмите кнопку нужного Вам этажа, для ускорения закрывания двери кабины нажмите кнопку "ДЖ".
- Если в момент закрывания дверей понадобилось экстренно их открыть, нажмите кнопку "👁".
- При остановке кабины между этажами повторно нажмите кнопку нужного Вам этажа. Если кабина не пришла в движение, нажмите кнопку "🔊", сообщите об остановке в микрофон "📞" кнопочной панели и ждите прихода электромеханика.
- При необходимости остановки на ближайшем этаже или для отмены приказов нажмите кнопку "ОТМЕН".
- Для включения вентилятора нажмите кнопку "🌀". Для отключения вентилятора нажмите ее повторно.
- При включении светового сигнала перегрузки "👤" и звуковом сигнале необходимо частично разгрузить кабину.
- Для перевозки грузов, войдя в кабину, нажмите и удерживайте от 5 до 7 с кнопку "ОТМЕН". После погрузки нажмите кнопку нужного Вам этажа.
- Животных перевозить в наморднике, держа за ошейник или на руках и с согласия остальных пассажиров.

ЗАПРЕЩАЕТСЯ

- Самостоятельный выход из кабины, остановившейся между этажами.
- Прислоняться к дверям шахты и кабины во время ее движения.
- Проезд детей дошкольного возраста без сопровождения взрослых.
- Ввозить в кабину и вывозить из нее коляску (санки, велосипед и т.п.) с находящимся в ней ребенком.
- Перевозка легковоспламеняющихся веществ.
- Пользование лифтом во время пожара и землетрясения.
- Пытаться самостоятельно эвакуироваться из остановившейся между этажами кабины - это опасно для жизни.

* При наличии опции

11.08.15 АИЭТ №18.10.19.

Приложение И

Сборка кабины (Рисунок 1-50) производится в соответствии со сборочным чертежом в следующей последовательности:

1) Установить балку нижнюю каркаса кабины на предварительно установленные в шахте опоры и зафиксировать на ней симметрично пол.

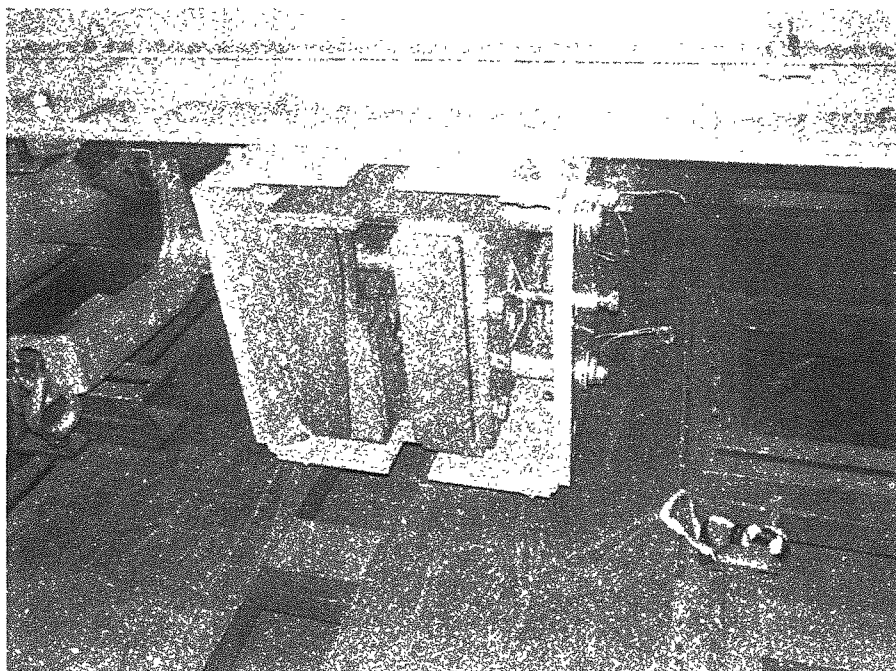


Рисунок 1

2) Установить на пол боковые пояса с вентиляционными отверстиями, предварительно подложив декоративные плинтуса.

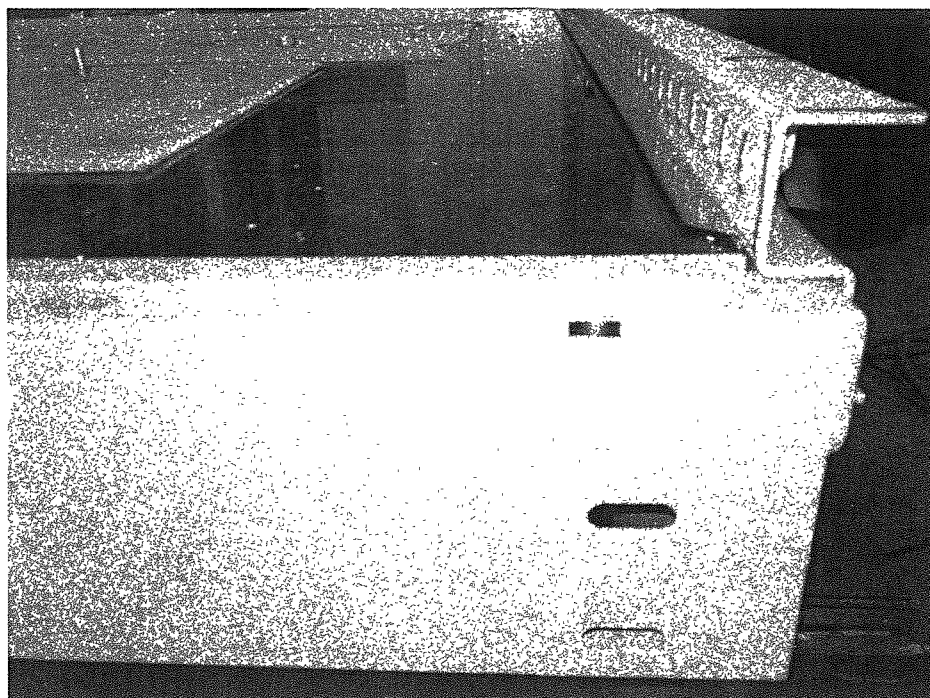


Рисунок 2

3) Установить порталную стойку (№1) и раму со стеклом (№1), предварительно подложив нижний пояс внутренней зашивки. Крепление до конца не затягивать.

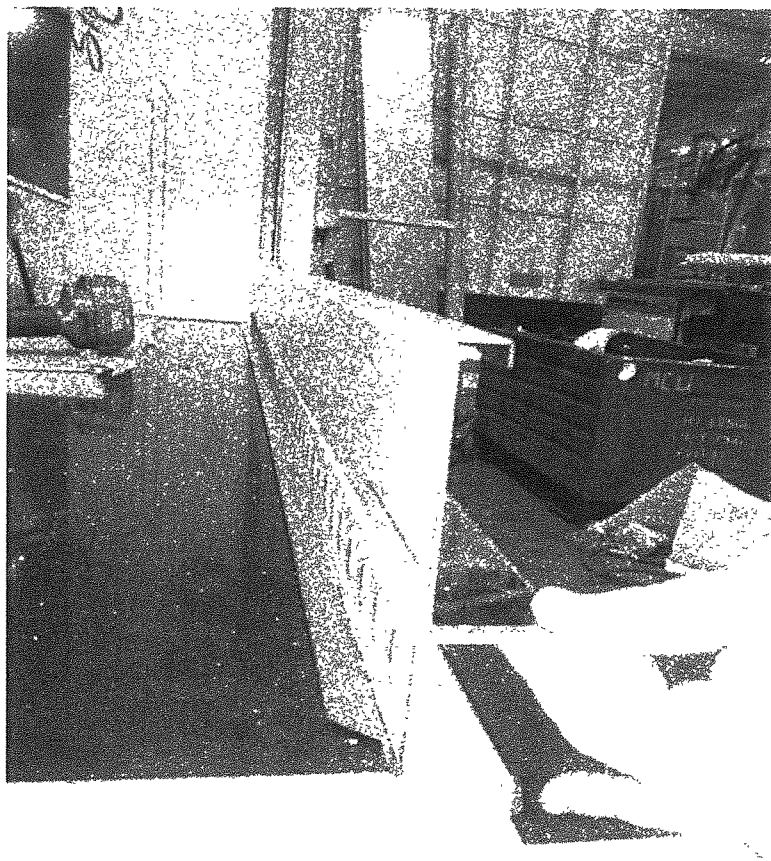


Рисунок 3



Рисунок 4

11.01.18 в 14.34 утра 18.11.18

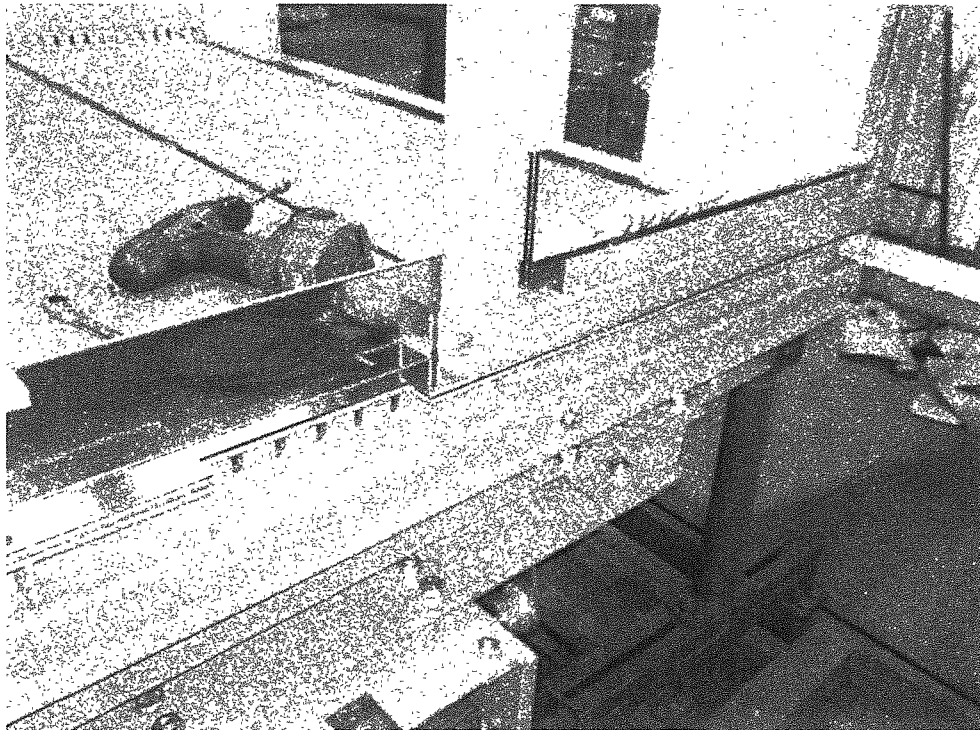


Рисунок 5

4) Установить панель управления (№1). Крепление до конца не затягивать.

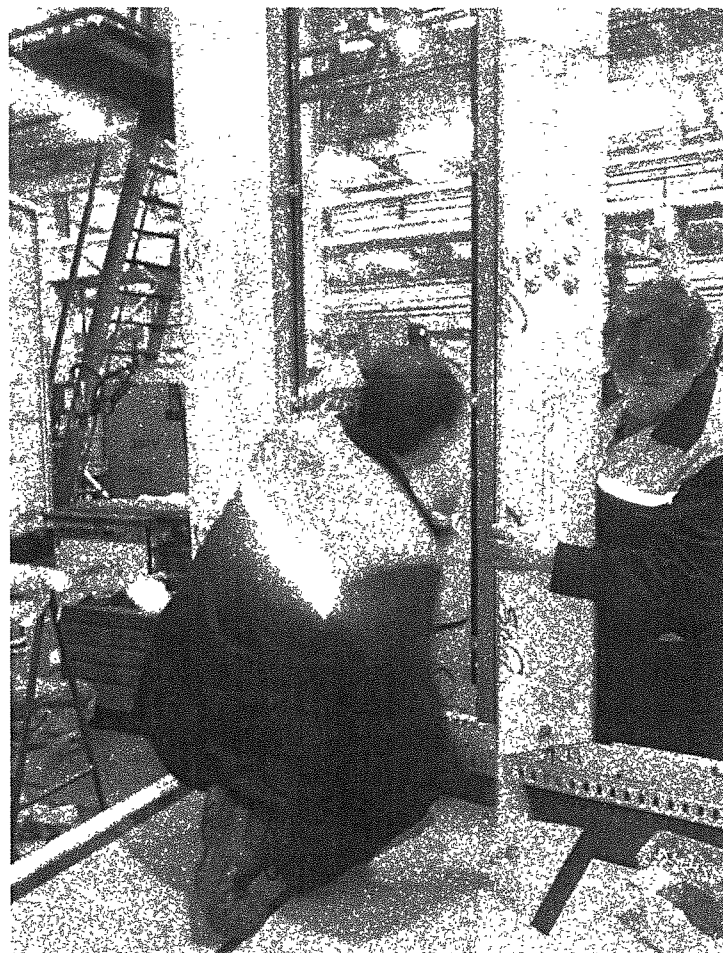


Рисунок 6

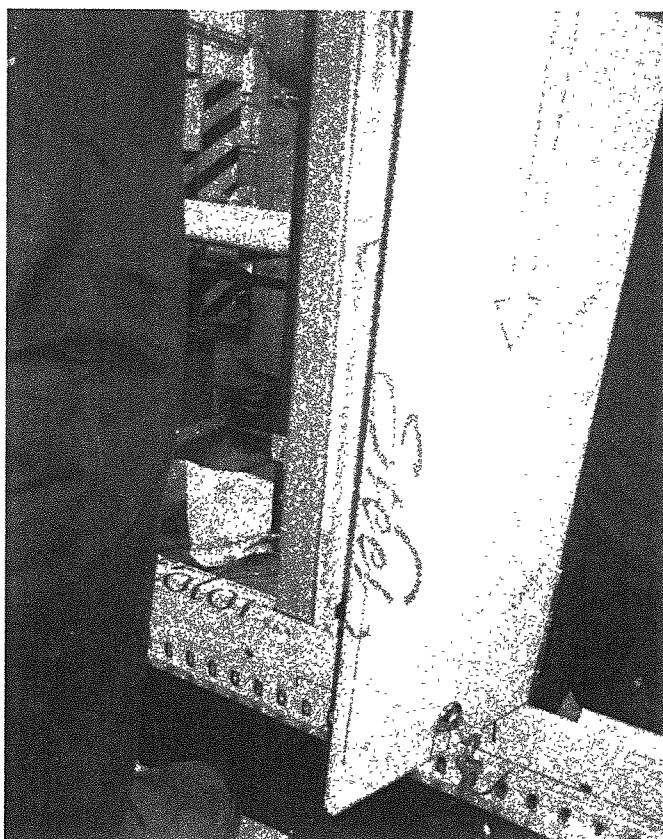


Рисунок 7

5) Установить вторую раму со стеклом (№2). Крепление до конца не затягивать.



Рисунок 8

Гиб. В 44.27 18.10.19.



Рисунок 9

б) Проверить правильность установки нижнего пояса внутренней зашивки. Затянуть до конца крепление рам со стеклами (№1 и №2) к боковому поясу с вентиляционными отверстиями.

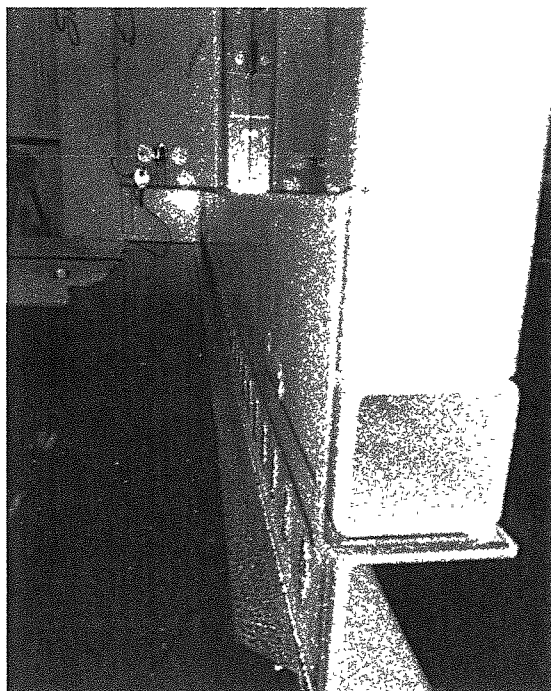


Рисунок 10

7) Установить порталную стойку (№2) со стороны второй рамы со стеклом (№2). Крепление до конца не затягивать.

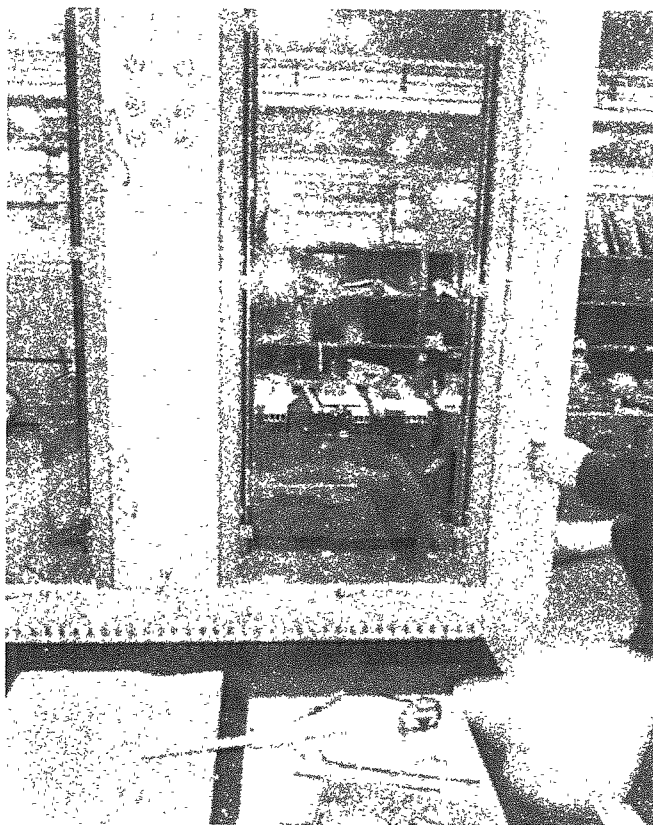


Рисунок 11

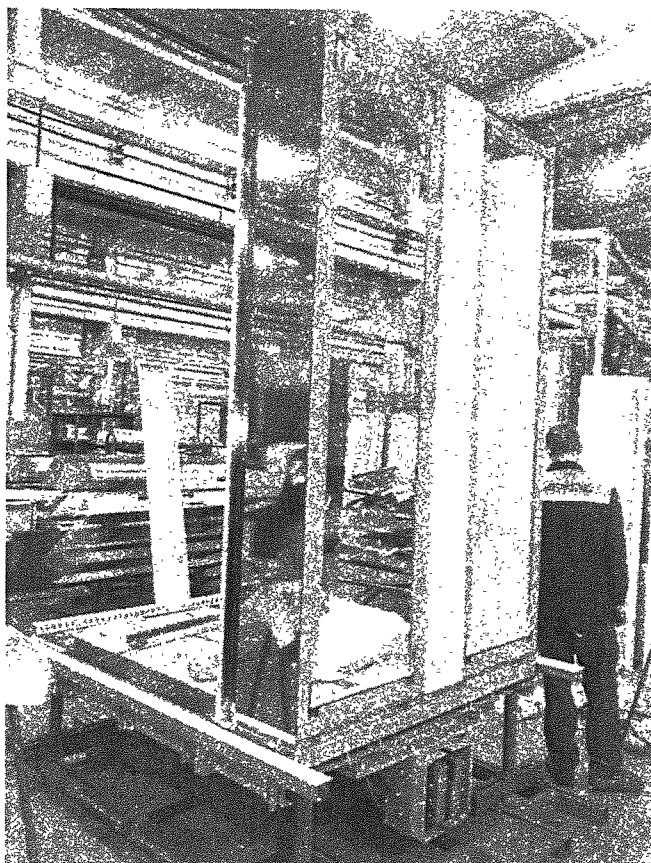


Рисунок 12

11/16/2019 14:19

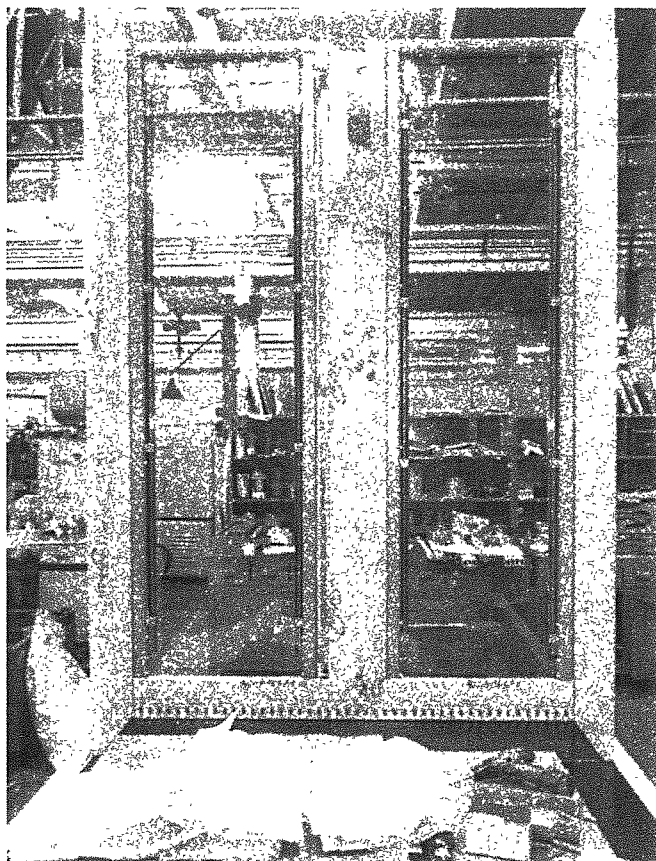


Рисунок 13

8) Повторить перечисленные этапы сборки элементов рам со стеклами (№3 и №4) противоположной стенки кабины. Последовательность сборки и маркировка согласно фото.

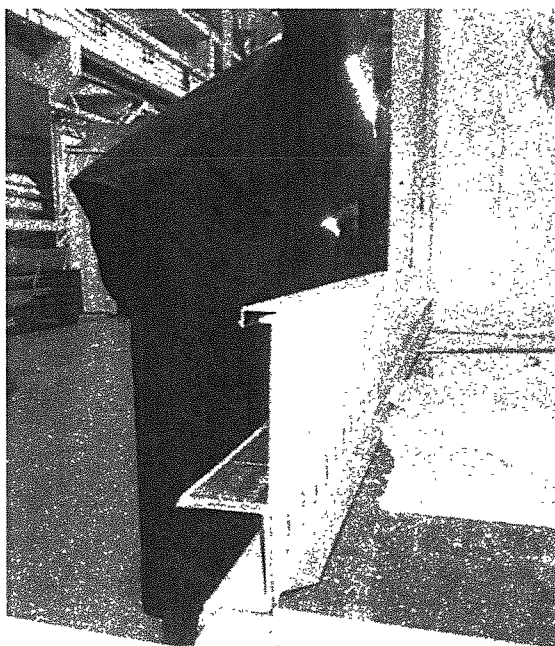


Рисунок 14

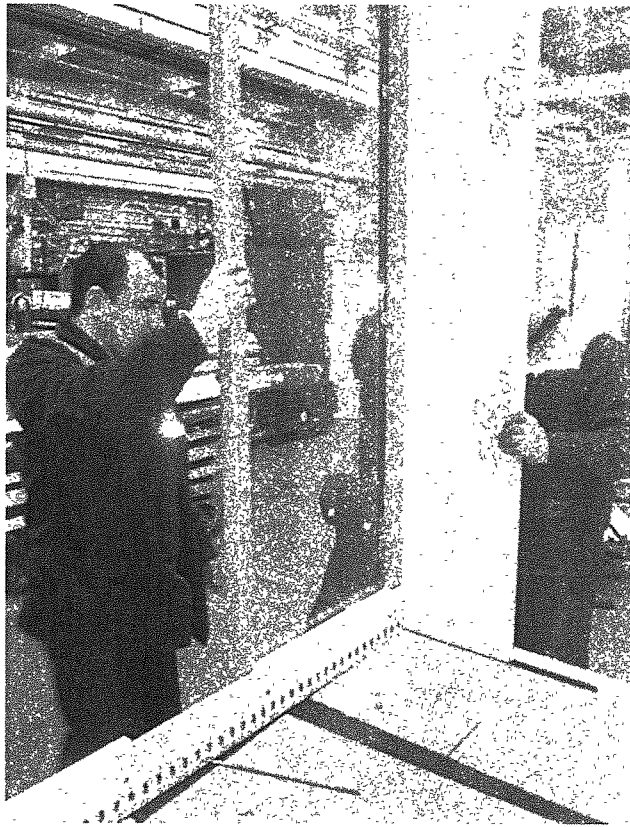


Рисунок 15

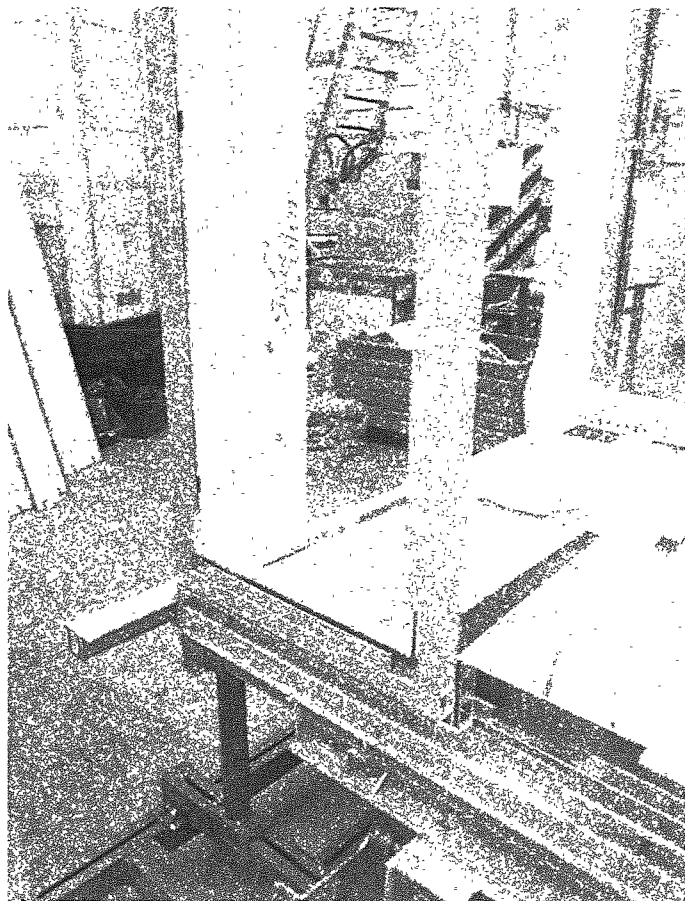


Рисунок 16

Лист 5 411.22 1000 18.10.1911.

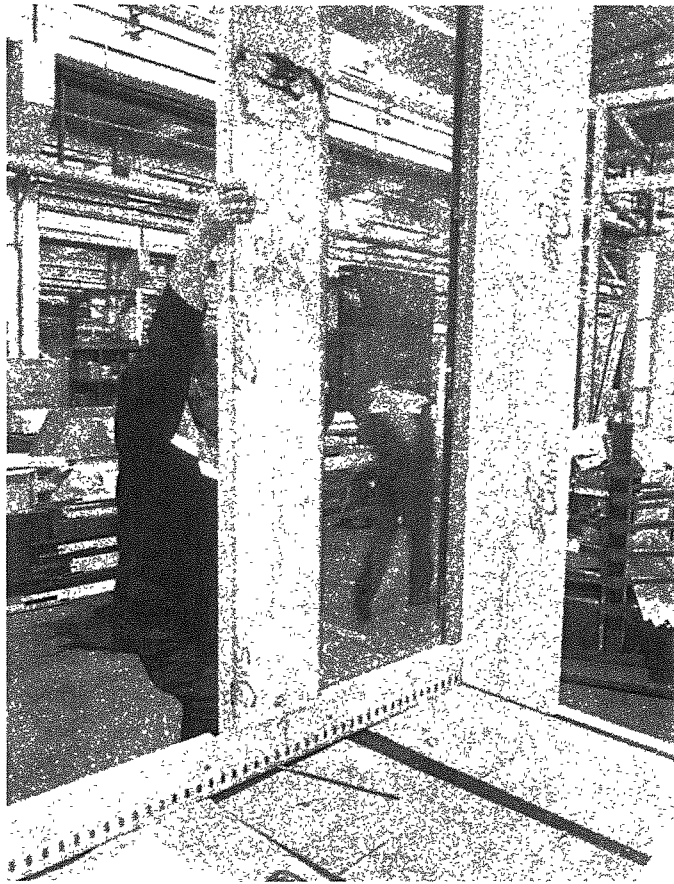


Рисунок 17



Рисунок 18

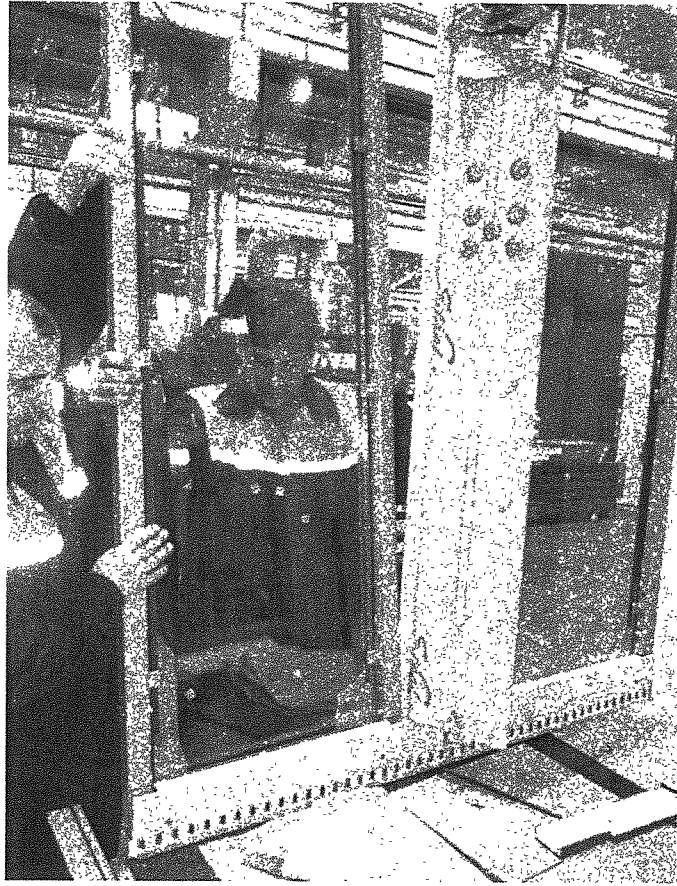


Рисунок 19

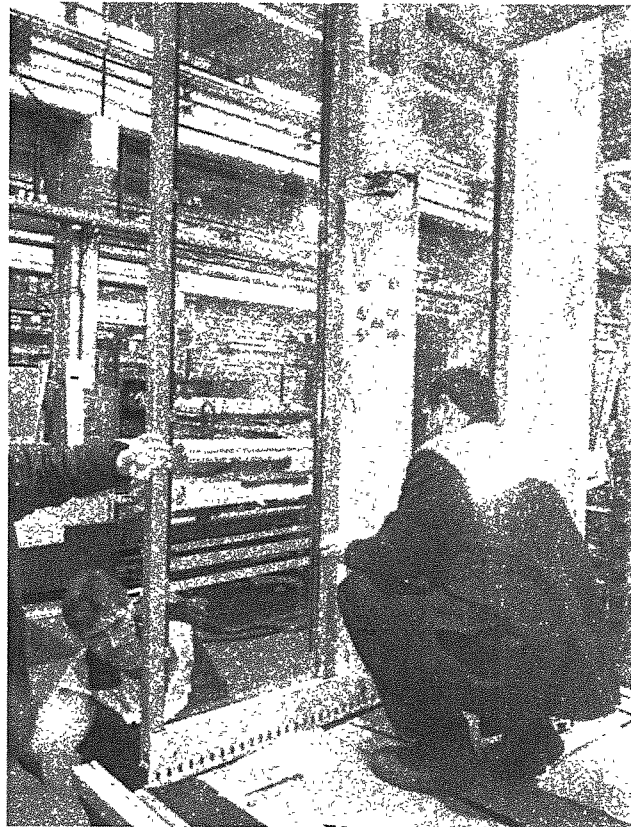


Рисунок 20

111112 8 11112 11111 20.10.101

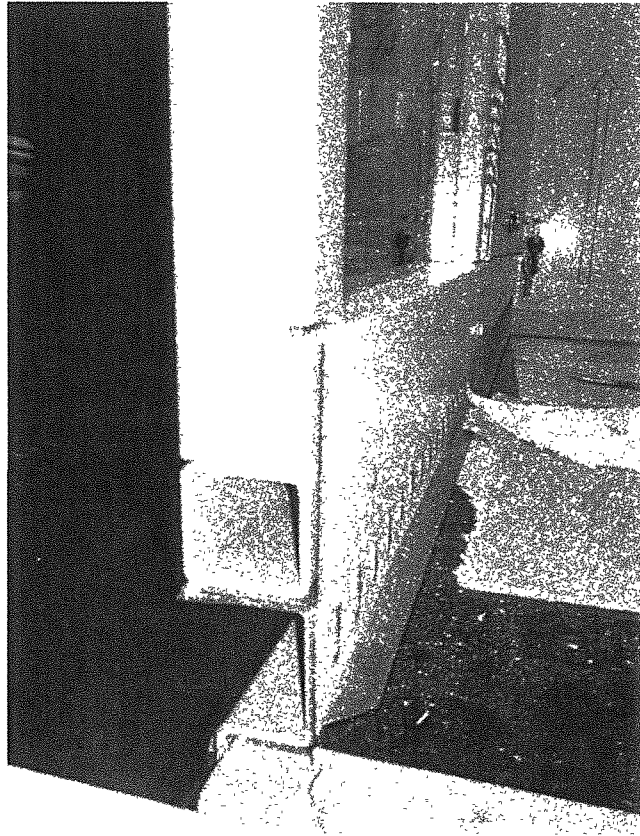


Рисунок 21

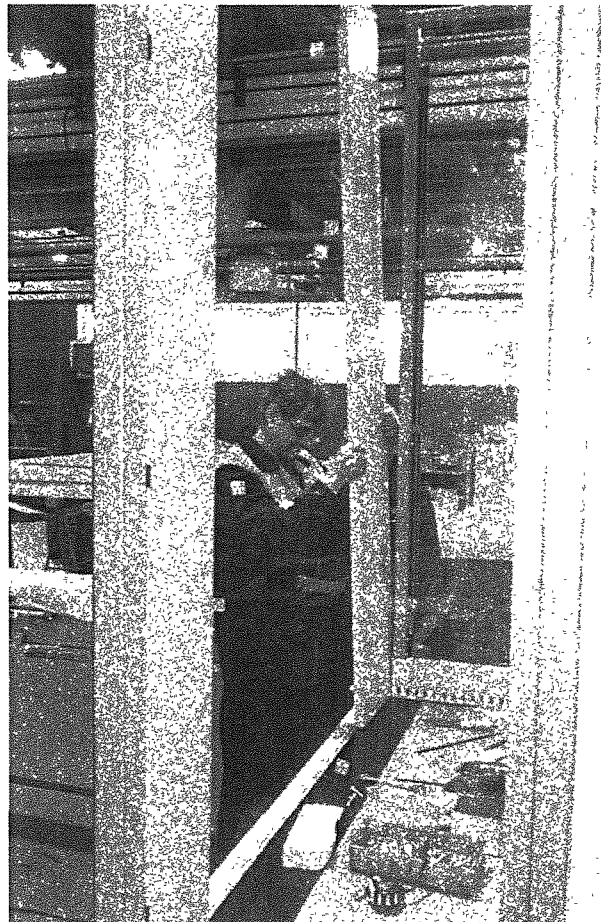


Рисунок 22

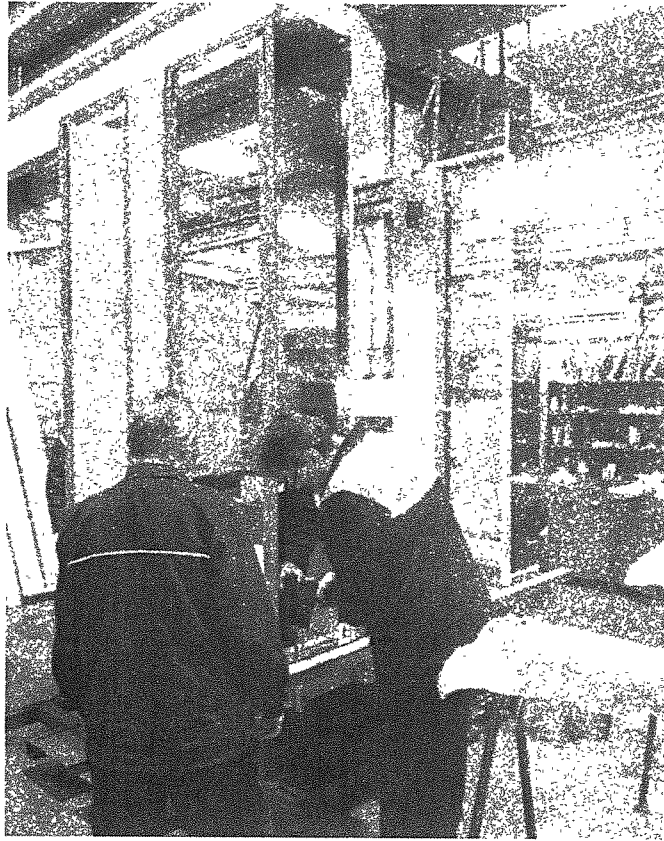


Рисунок 23

9) Установить ригели портальной части кабины.



Рисунок 24

1116.15 1116.15 1116.15 18.10.1911.

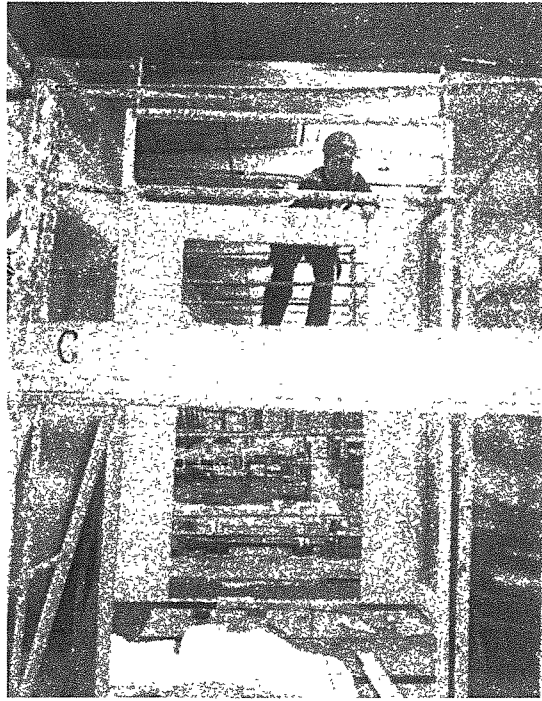


Рисунок 25

10) Для непроходной квадратной кабины вместо порталных стоек и ригеля со стороны рам со стеклами (№2 и №4) установить задние рамы со стеклом (№5 и №6), предварительно установив на пол задний пояс с вентиляционными отверстиями с плинтусом и нижний задний пояс внутренней зашивки. На угловых стыках рам со стеклами (№2 и №5), (№4 и №6) установить угловые вертикальные стойки, между рамами со стеклами (№5 и №6) установить центральную вертикальную стойку. Для глубокой кабины устанавливается только рама со стеклом (№5).



Рисунок 26

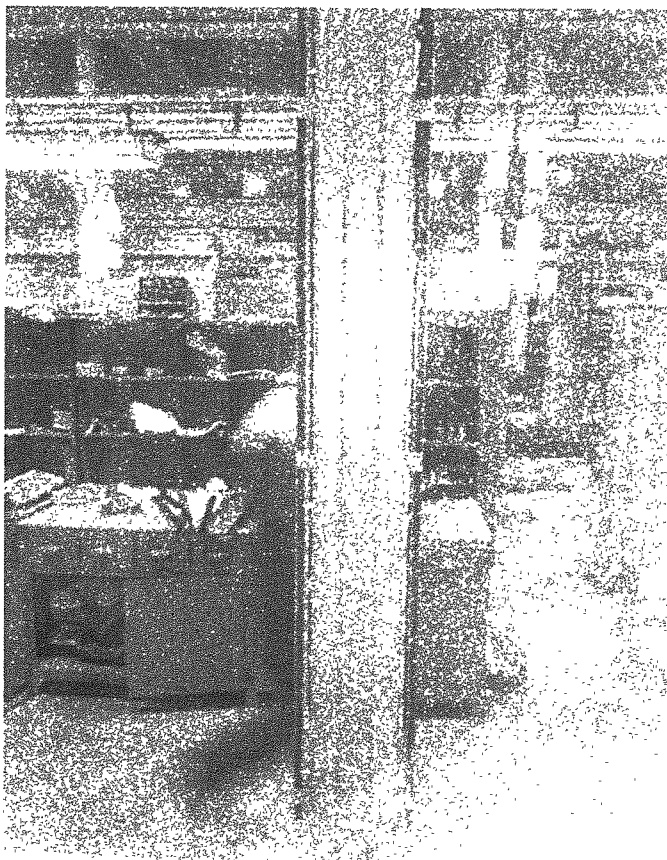


Рисунок 27

11) Установить потолок. Крепление до конца не затягивать.

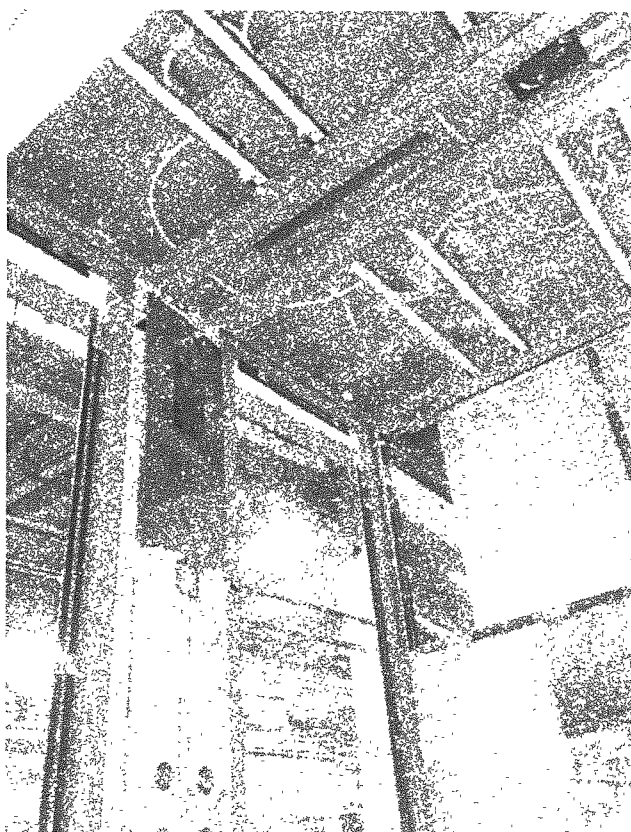


Рисунок 28

21.06.15 44:21 77:15 18.12.1911.

12) Установить верхние пояса внутренней зашивки со стороны рам со стеклами (№1 и №2), (№3 и №4) в зазор между потолком и элементами стенки кабины.

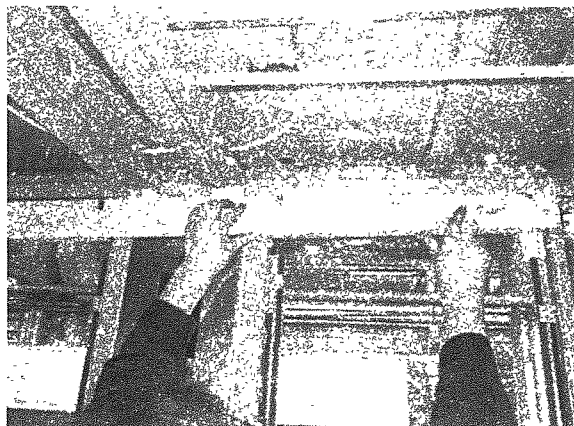


Рисунок 29



Рисунок 30

13) Установить вертикальные пояса внутренней зашивки в зазор между рамами со стеклом и панелью управления.

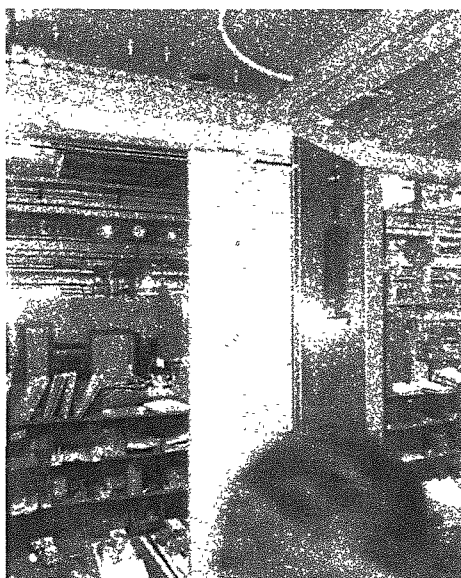


Рисунок 31



Рисунок 32



Рисунок 33

Примечание: при установке вертикальных поясов внутренней зашивки необходимо проверить соответствие размера от уровня пола до отверстия в поясе 1000мм.

Лист 5 из 21 17.10.19.

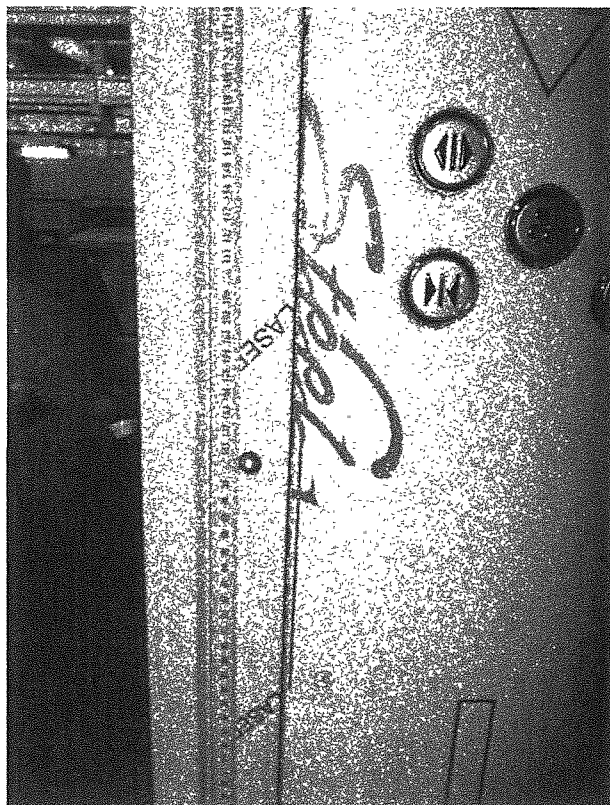


Рисунок 34

14) Установить угловые вертикальные пояса внутренней зашивки в зазор между рамами со стеклом (№1, №2, №3, №4) и порталными стойками (№1, №2, №3, №4) соответственно, предварительно прикрыв плафоны потолка.

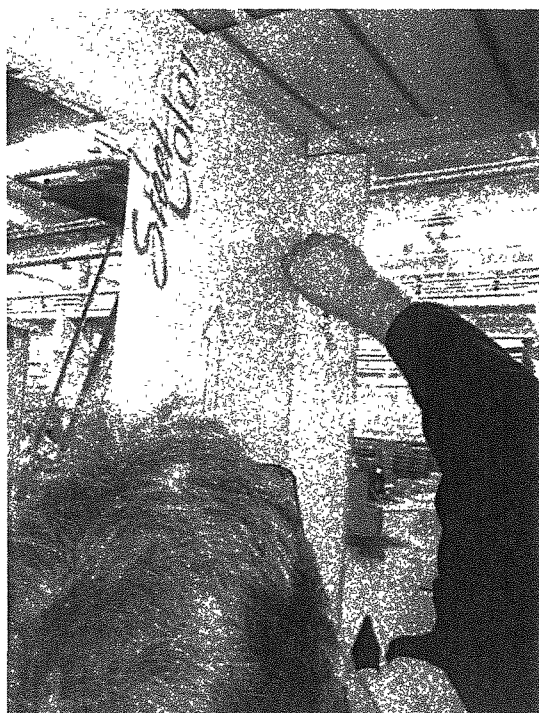


Рисунок 35



Рисунок 36

15) Установить поручни.

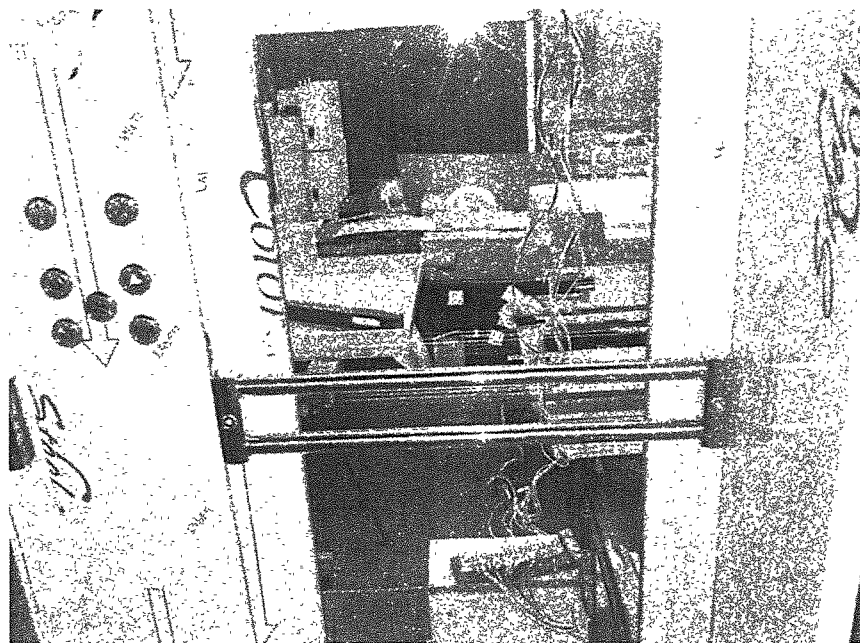


Рисунок 37

16) Убедиться в правильности установки всех элементов внутренней зашивки кабины и затянуть до конца крепление всех установленных элементов кабины.

Line 15 14.91 18.10.191.

17) Для непроходной кабины установить элементы внутренней зашивки задних рам со стеклом (№5 и №6) в последовательности аналогичной установке элементов внутренней зашивки боковых стен кабины, при этом вместо отдельных вертикальных поясов, прилегающих к панели управления, установить один общий вертикальный пояс.



Рисунок 38

Примечание: перед установкой элементов зашивки удалить защитную пленку в местах, где её нельзя будет удалить после сборки кабины.

18) Установить пороги кабины.

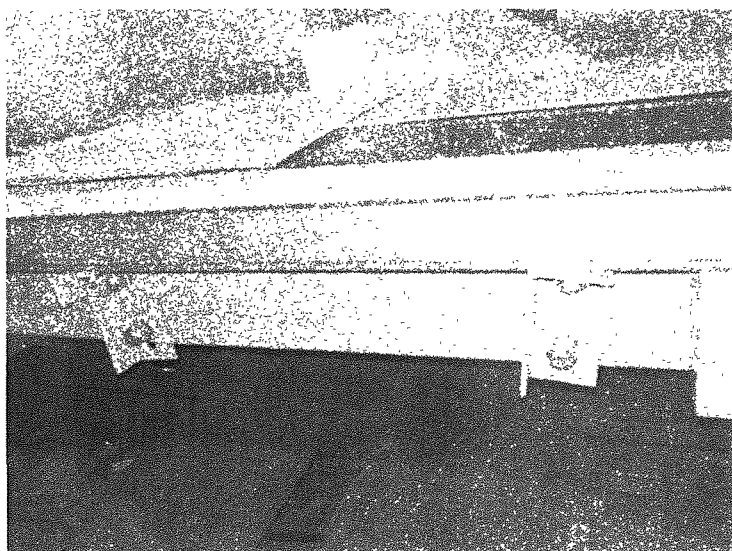


Рисунок 39

19) Установить на рамы со стеклами (№1, №2, №3, №4) вертикальные пояса (№1, №2, №3, №4) наружной зашивки кабины, прилегающие к панели управления.



Рисунок 40

20) Установить на рамы со стеклами (№1, №2, №3, №4) нижние горизонтальные пояса (№1, №2, №3, №4) наружной зашивки кабины.

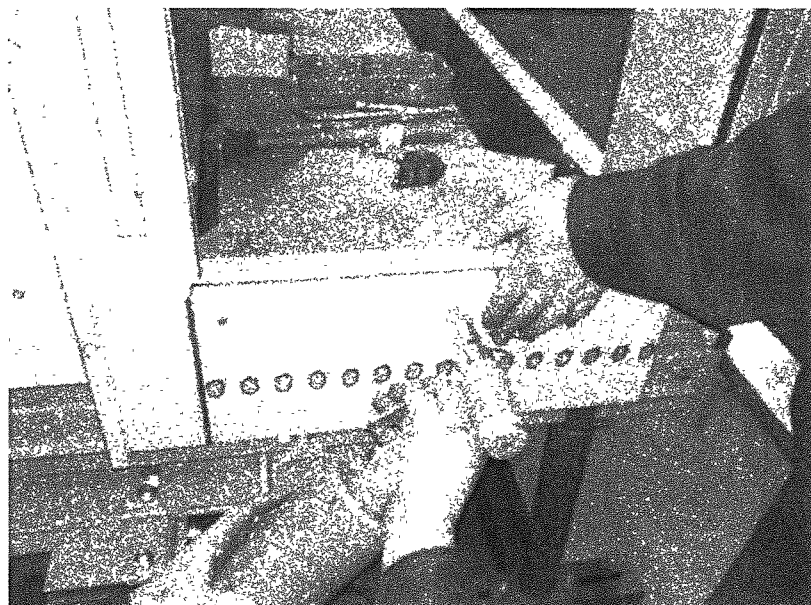


Рисунок 41

11.18.15 4102 2700 18.10.19.

21) Приложить к рамам со стеклами (№1, №2, №3, №4) верхние горизонтальные пояса (№1, №2, №3, №4) наружной зашивки кабины.

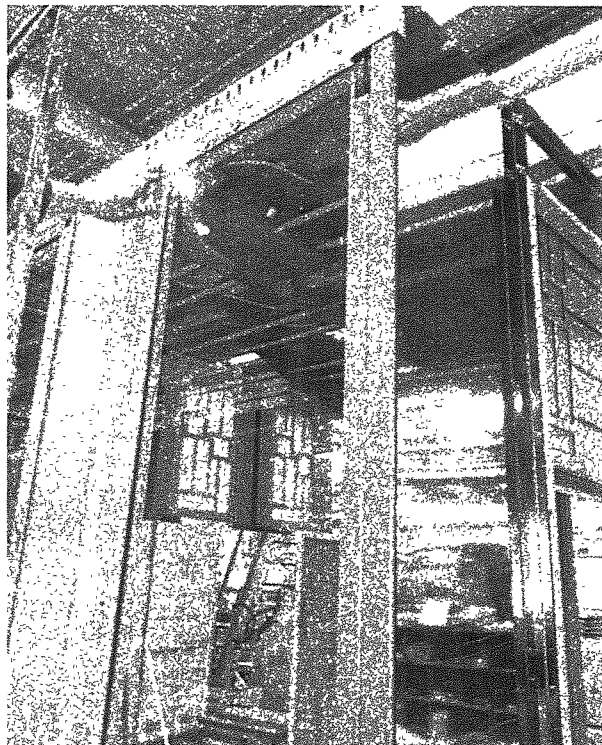


Рисунок 42

22) Зафиксировать их после установки на рамы со стеклами (№1, №2, №3, №4) вертикальных поясов (№1, №2, №3, №4) наружной зашивки кабины, прилегающих к порталным стойкам.

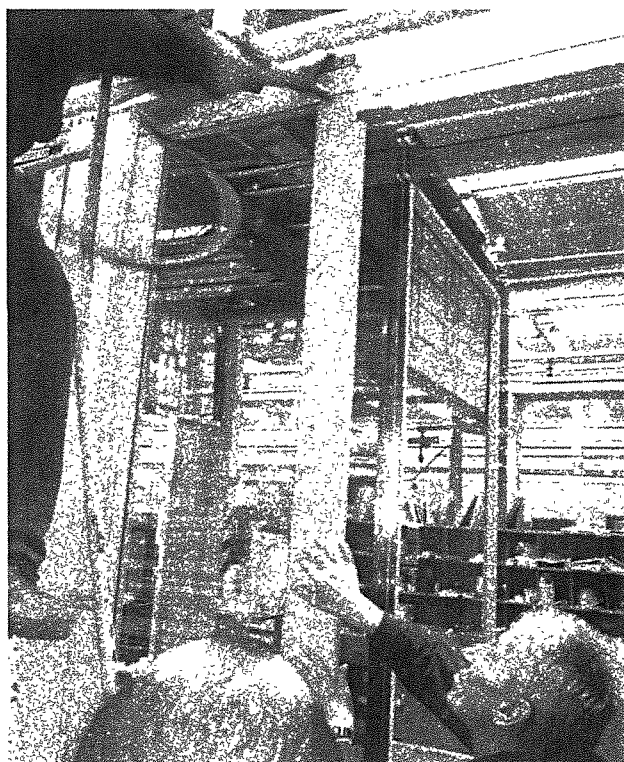


Рисунок 43

23) Для непроходной кабины установить элементы внешней зашивки задних рам со стеклом (№5 и №6).



Рисунок 44

24) Установить наружную зашивку порталных стоек, предварительно установив элементы фотошторы с кронштейном.

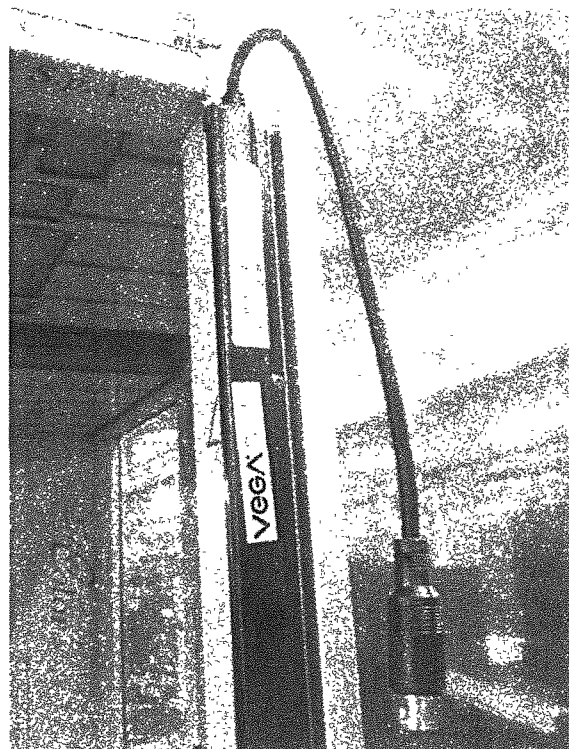


Рисунок 45

1117. Д 4421 18.12.19.



Рисунок 46

25) Установить и закрепить на нижней балке стояки каркаса кабины.

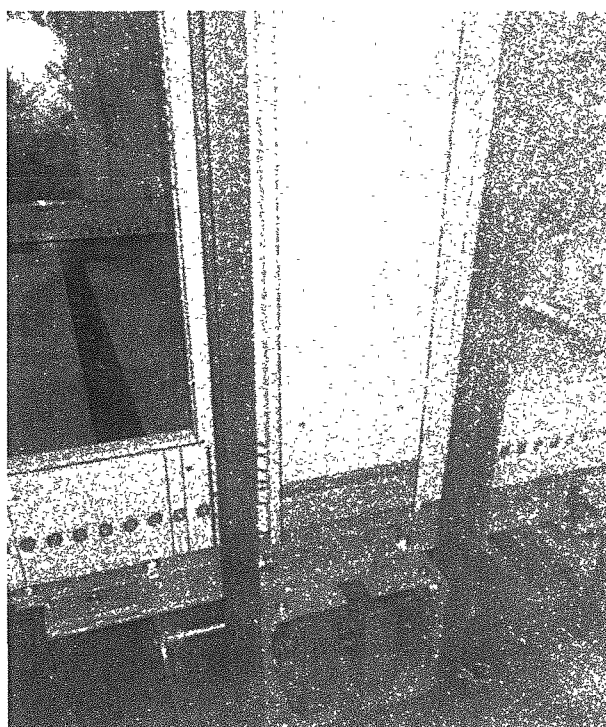


Рисунок 47

26) Установить верхнюю балку кабины и закрепить к стоякам каркаса кабины и потолку.

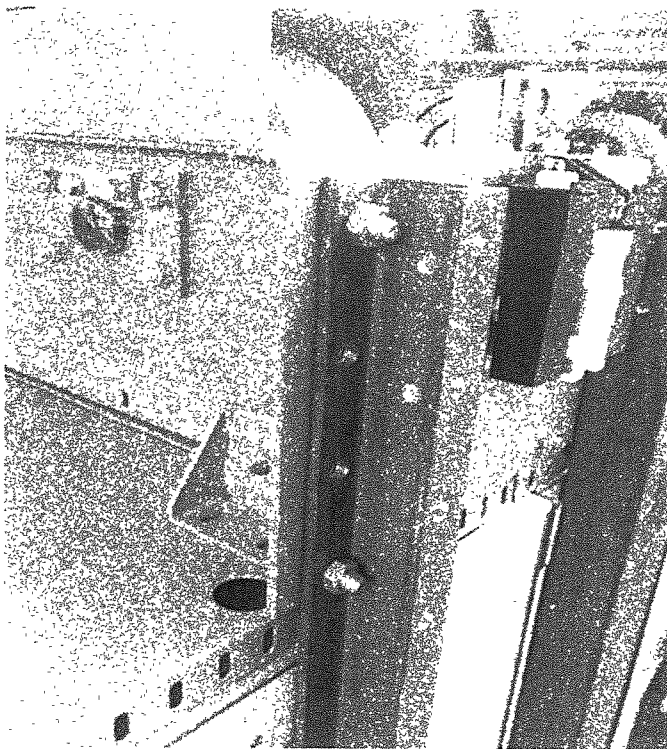


Рисунок 48

27) Установить привода дверей кабины, навесить и отрегулировать створки дверей кабины.

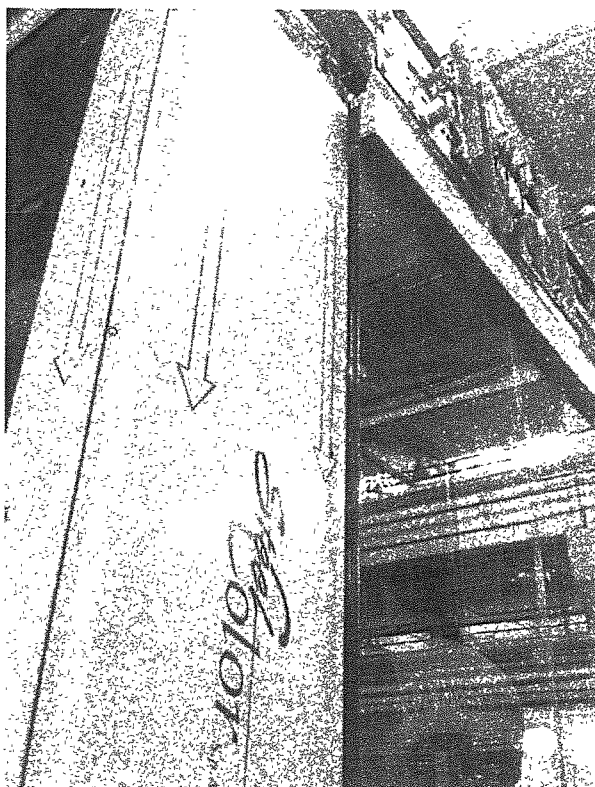


Рисунок 49

11118 Б 44.91 70111-18 11 191



Рисунок 50