

**МИНИСТЕРСТВО ПРОМЫШЛЕННОСТИ
РЕСПУБЛИКИ БЕЛАРУСЬ
ОАО
"МОГИЛЕВЛИФТМАШ"**

**ЛИФТ ПАССАЖИРСКИЙ
ЛП-0610БГЭ1**

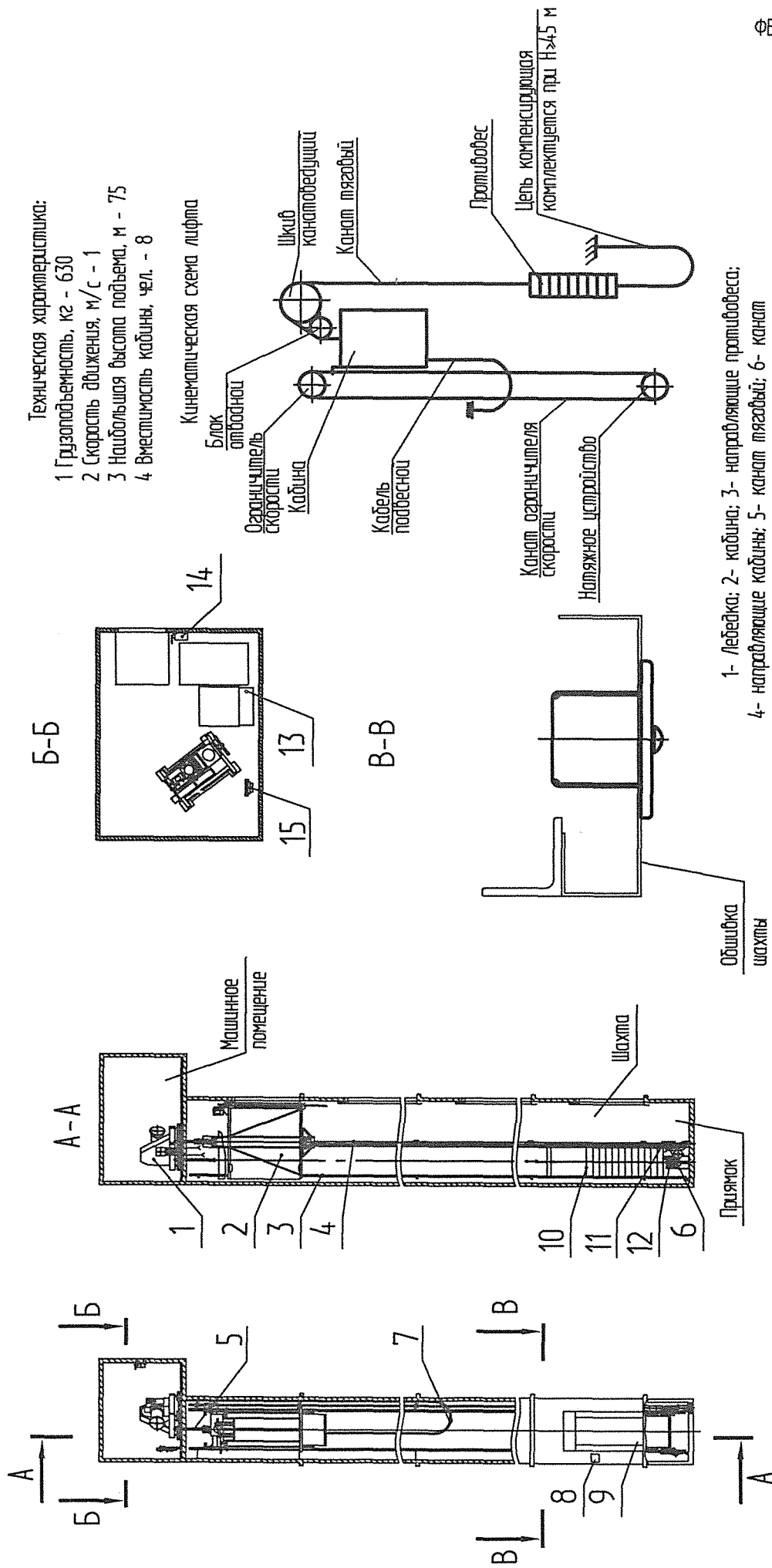
**Руководство по эксплуатации
ФБИР. 483310.001 РЭ**

1-30AM. 186.9736P-14 00007.04.14 1108 1 963 1# 0514

ЛП-0610БГЭ1

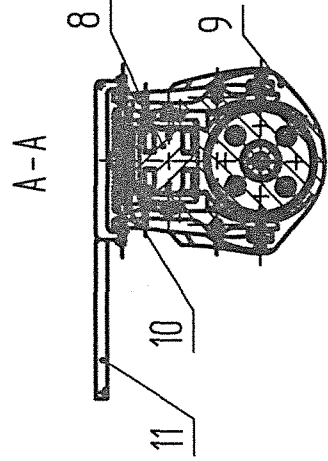
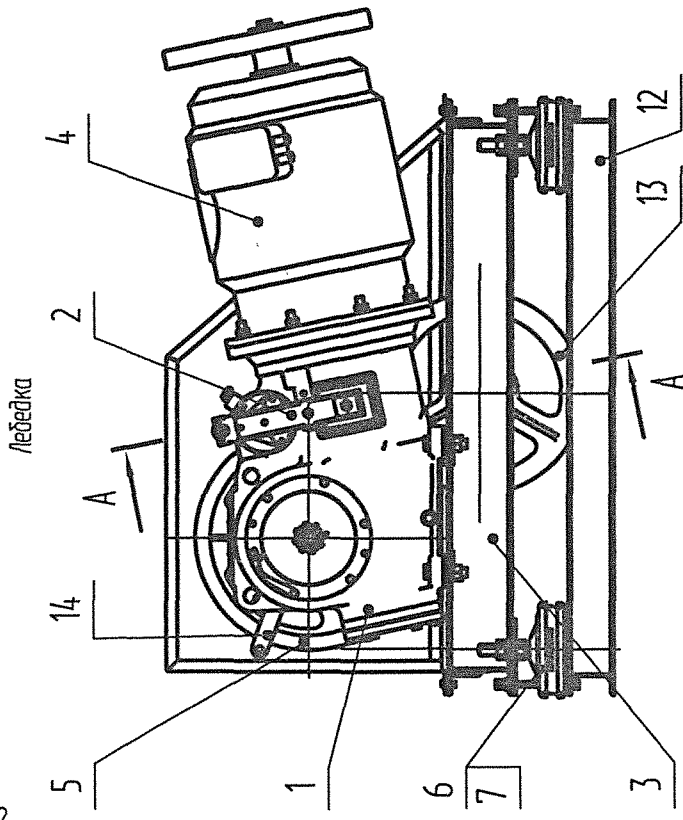
Приложение Е
Рисунки

Общий вид лифта ЛП-0610БГЭ1



ФБИР.483310.001 РЭ

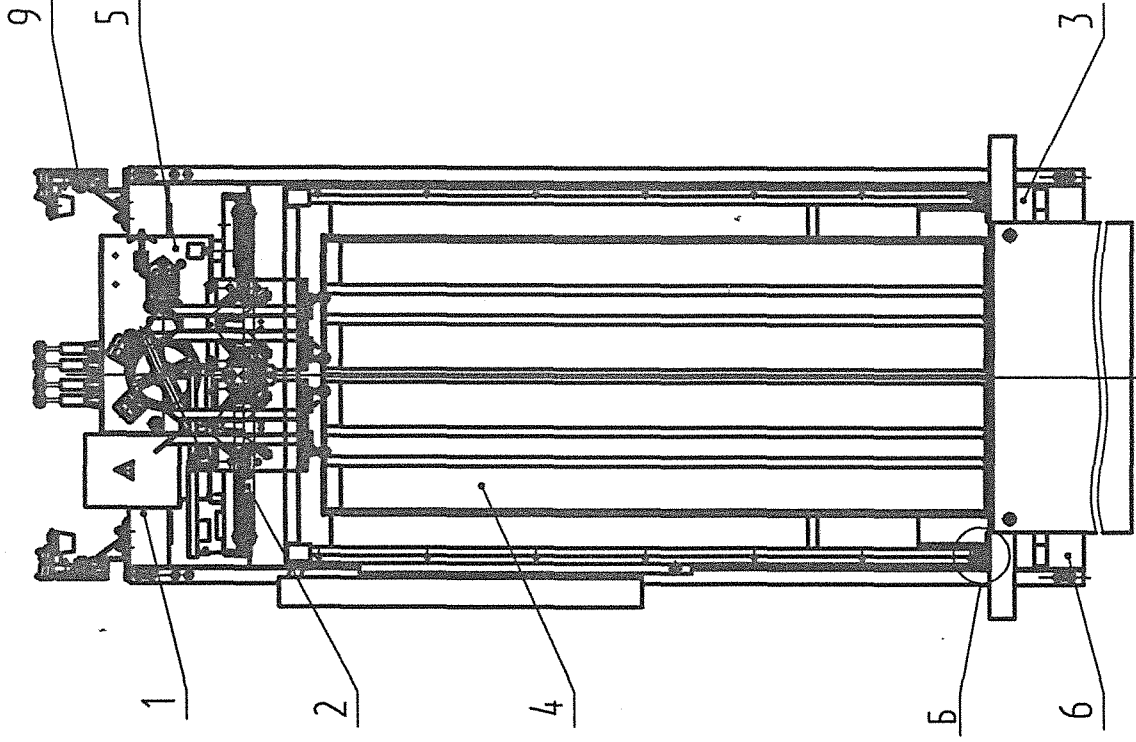
Рисунок Е.1



- 1- Редуктор; 2- тормоз; 3- рама; 4- двигатель; 5- канатобводящий шкив; 6- опора; 7- амортизатор; 8- электромонтаж; 9- рычаг; 10- пружина; 11- рукоятка; 12- подшипник; 13- блок отводной; 14 - ограничитель сбрасывания канатоб.

Рисунок Е.2

Кабина



- 1- балка верхняя; 2- потолок; 3- пол; 4- створки дверей кабины; 5- привод дверей кабины; 6- балка нижняя; 7- скоба; 8- амортизатор; 9- башмак скользящий.

Рисунок Е.3

