

МИНИСТЕРСТВО ПРОМЫШЛЕННОСТИ  
РЕСПУБЛИКИ БЕЛАРУСЬ  
ОАО  
"МОГИЛЕВЛИФТМАШ"

ЛИФТ ПАССАЖИРСКИЙ  
ЛП-0463К

Руководство по эксплуатации  
0401К.00.00.000 РЭ

2019 г.



Bce. Hob. 186. 20940-19 27. 11. 19

## СОДЕРЖАНИЕ

|   |    |
|---|----|
| Введение.....   | 3  |
| 1 Описание и работа.....  | 4  |
| 1.1 Описание и работа лифта .....   | 4  |
| 1.1.1 Назначение лифта.....   | 4  |
| 1.1.2 Состав лифта.....   | 4  |
| 1.1.3 Инструмент и принадлежности .....   | 5  |
| 1.1.4 Маркировка, пломбирование и упаковка.....   | 6  |
| 1.2 Описание и работа составных частей лифта .....  | 6  |
| 2 Использование по назначению .....   | 13 |
| 2.1 Подготовка к работе.....  | 13 |
| 2.2 Порядок работы.....   | 13 |
| 2.2.1 Порядок пользования.....  | 13 |
| 2.2.2 Перечень возможных неисправностей.....  | 14 |
| 2.2.3 Меры безопасности при работе лифта .....  | 14 |
| 2.3 Действия в экстремальных условиях .....   | 15 |
| 2.4 Методика безопасной эвакуации людей из кабины.....  | 16 |
| 3 Эксплуатация. Техническое обслуживание. Требования к безопасности лифта при эксплуатации..... | 19 |
| 3.1 Общие указания.....   | 19 |
| 3.2 Меры безопасности .....   | 19 |
| 3.3 Инструкция эксплуатационная специальная.....  | 19 |
| 3.4 Техническое освидетельствование. Оценка соответствия лифта нормативным требованиям.....     | 21 |
| 4 Хранение и транспортирование.....   | 27 |
| 5 Монтаж, регулирование и обкатка .....   | 28 |
| 5.1 Общие указания.....   | 28 |
| 5.2 Меры безопасности .....   | 28 |
| 5.3 Подготовка лифта к монтажу.....   | 28 |
| 5.4 Инструкция по монтажу .....   | 29 |
| 5.5 Инструкция по пуску, регулированию и обкатке лифта .....                                    | 31 |
| 5.6 Проверки после проведения пуско-наладочных работ .....                                      | 39 |
| 6 Средний и капитальный ремонт лифтового оборудования .....                                     | 40 |
| 7 Вывод лифта из эксплуатации перед утилизацией и утилизация лифта .....                        | 42 |
| Приложение А .....  | 44 |
| Приложение Б.....   | 47 |
| Приложение В.....   | 50 |
| Приложение Г.....   | 53 |
| Приложение Д.....   | 54 |
| Приложение Д.1.....   | 55 |
| Приложение Е.....   | 57 |
| Ссылочные нормативные документы .....   | 71 |
| Приложение Ж.....   | 72 |
| Приложение И .....  | 85 |
| Приложение К.....   | 86 |
| Приложение Л .....  | 87 |
| Лист регистрации изменений.....   | 92 |

0463К, 0471К, 0401К, 0406К

|               |       |
|---------------|-------|
| Подп. и дата  |       |
| Инв. № дубл.  |       |
| Взаим. ипв. № |       |
| Подп. и дата  | 10.19 |

|         |                    |          |       |       |
|---------|--------------------|----------|-------|-------|
|         |                    |          |       |       |
|         | № 106.086.00040-19 | Мухин    | 10.19 |       |
| Изм.    | Лист               | № докум. | Подп. | Дата  |
| Разраб. | Смолякова          |          | Мухин | 10.19 |
| Пров.   | Заянчковский       |          | Мухин | 10.19 |
| Н.контр | Мухин              |          | Мухин | 10.19 |
| Утв.    | Заянчковский       |          | Мухин | 10.19 |

0401К.00.00.000 РЭ

Лифт пассажирский  
Руководство по эксплуатации

|                             |      |        |
|-----------------------------|------|--------|
| Лит.                        | Лист | Листов |
|                             | 2    | 93     |
| ОАО "Могилевлифтмаш"<br>ОГК |      |        |

## Введение

Настоящее руководство по эксплуатации содержит сведения по устройству и работе пассажирских лифтов, а также указания, необходимые для правильного их монтажа, наладки, эксплуатации и технического обслуживания.

Руководство по эксплуатации предназначено для владельцев лифтов, обслуживающего персонала и специалистов, аттестованных в порядке, установленном национальными нормативными правовыми актами, регламентирующими требования безопасности к конструкции (устройству), установке и эксплуатации лифтов.

При монтаже и эксплуатации лифтов, кроме настоящего руководства по эксплуатации, следует руководствоваться следующими документами:

- эксплуатационной документацией, поставляемой с лифтом;
- нормативными правовыми актами Таможенного союза;
- национальными нормативными правовыми актами, регламентирующими требования безопасности к конструкции и установке лифтов;
- правилами устройства и эксплуатации электроустановок (ПУЭ);
- электроустановки на напряжение до 750 кВ. Линии электропередачи воздушные и токопроводы, устройства распределительные и трансформаторные подстанции, установки электросиловые и аккумуляторные, электроустановки жилых и общественных зданий. Правила устройства и защитные меры электробезопасности. Учет электроэнергии. Нормы приемо-сдаточных испытаний (ТКП 339);

- строительными нормами и правилами СНиП;
- техническими кодексами установившейся практики ТКП;
- ГОСТ 22845;
- ГОСТ 12.3.032;
- положениями и инструкциями, действующими в организациях, выполняющих работы по монтажу, наладке, эксплуатации и техническому обслуживанию лифтов.

Конструкция лифта постоянно совершенствуется, поэтому отдельные узлы и детали могут несколько отличаться от описанных в инструкции.

Руководство по эксплуатации электропривода и автоматики издается отдельным документом и входит в комплект эксплуатационной документации, поставляемой с лифтом.

Подп. и дата

Инв.№ дубл.

Взам.инв.№

Подп. и дата

Инв.№подл.

Лист

0401К.00.00.000 РЭ

3

Изм Лист № докум. Подп. Дата

ЛП-0463К, ЛП-0471К, ЛП-0401К, ЛП-0406К

|              |              |               |              |              |
|--------------|--------------|---------------|--------------|--------------|
| Изм. № подл. | Подп. и дата | Взаим. ипв. № | Инв. № дубл. | Подп. и дата |
| 1038         | УС 24.11.19  |               |              |              |

# 1 Описание и работа

## 1.1 Описание и работа лифта

### 1.1.1 Назначение лифта

Лифт предназначен для подъема и спуска людей. В отдельных случаях допускается, в сопровождении пассажира, подъем и спуск грузов, вес и габариты которых вместе не превышают номинальную грузоподъемность лифта и не повреждают оборудование и отделку его кабины.

Лифты не предназначены для работы:

- в зданиях и помещениях, отнесенных к категориям А и Б по взрывопожарной и пожарной опасности;
- в помещении с агрессивными парами или газами, вызывающими коррозию;
- в условиях конденсации влаги в шахте или машинном помещении, выпадения инея или образования льда на оборудовании.

Предельные значения климатических факторов окружающей среды для машинного помещения и шахты лифтов составляют:

- предельная температура воздуха для исполнения УХЛ4 в машинном помещении от плюс 40°С до плюс 5°С, в шахте от плюс 40°С до плюс 1°С;
- предельная температура воздуха для исполнения О4 в машинном помещении от плюс 55°С до плюс 5°С, в шахте от плюс 55°С до плюс 1°С;
- верхнее значение относительной влажности воздуха для исполнения УХЛ4 не более 80 % при температуре плюс 25°С;
- верхнее значение относительной влажности воздуха для исполнения О4 не более 98 % при температуре плюс 35°С;

Лифты рассчитаны на установку их на высоте не более 2000 м над уровнем моря. При эксплуатации лифта на высоте над уровнем моря от 1000 до 2000 м число включений в час снижается на 1 % на каждые 100 м. Установка лифтов в зданиях и сооружениях, расположенных в районах с интенсивностью сейсмического воздействия 7 - 9 баллов, допускается с выполнением дополнительных мероприятий.

Назначенный срок эксплуатации, службы лифта 25 лет.

### 1.1.2 Состав лифта

Лифт состоит из составных частей, размещенных в шахте и машинном помещении.

Машинное помещение и шахту лифта образуют строительные конструкции здания (кирпичная кладка, бетонные блоки и т.д.).

Основными составными частями лифта являются: лебедка, кабина, противовес, направляющие кабины и противовеса, двери шахты, ограничитель скорости, узлы и детали приямка, электрооборудование и электроразводка.

Общий вид и кинематическая схема лифта показаны на рисунке Е.1.

|     |      |            |       |       |
|-----|------|------------|-------|-------|
| Изм | Лист | № докум    | Подп. | Дата  |
| -   | Нов. | № 20940-19 | Ильин | 11.19 |

0401К.00.00.000 РЭ

ЛПТ-0463К, ЛПТ-0471К, ЛПТ-0401К, ЛПТ-0406К

Транспортировка пассажиров и грузов производится в кабине 2, которая перемещается по вертикальным направляющим 4.

Передвижение кабины 2 и противовеса 10 осуществляется лебедкой 1, установленной в машинном помещении, с помощью тяговых канатов 5. Там же размещены ограничитель скорости 15, устройство управления 13, вводное устройство 14.

В нижней части шахты (приямке) расположено натяжное устройство каната ограничителя скорости, связанное посредством каната 6 с ограничителем скорости 15, а также буферные устройства кабины 11 и противовеса 12.

Для входа в кабину и выхода из нее шахта по высоте имеет ряд проемов, закрытых дверьми шахты 9. Открывание и закрывание дверей производится с помощью приводов, установленных на кабине. Двери шахты открываются только тогда, когда кабина находится на данном этаже. В случае отсутствия кабины на этаже открывание двери шахты снаружи возможно только специальным ключом.

Составные части лифта в строительной части здания размещаются в определенной зависимости относительно друг друга, обеспечивающей их согласованное взаимодействие.

Общий принцип работы лифта следующий:

При нажатии кнопки вызывного аппарата 8 (рисунок Е.1) в устройство управления лифтом подается электрический сигнал (вызов). Если кабина находится на остановке, с которой поступил вызов, открываются двери кабины и шахты на данной остановке. Если кабина отсутствует, то подается команда на ее движение. В обмотку электродвигателя лебедки и в катушку электромагнита тормоза подается напряжение, колодки тормоза разжимаются и ротор электродвигателя начинает вращаться, обеспечивая с помощью червячного редуктора вращение канатоведущего шкива, который за счет сил трения приводит в движение кабину и противовес посредством тяговых канатов.

При подходе кабины к нужному этажу устройство управления лифтом переключает электродвигатель лебедки на работу с пониженной частотой вращения ротора. Скорость движения кабины снижается, и в момент, когда порог пола кабины совместится с уровнем порога двери шахты кабина останавливается, включается в работу привод дверей, двери кабины и двери шахты открываются.

При нажатии на кнопку приказа кнопочного поста, расположенного в кабине, закрываются двери кабины и шахты и кабина отправляется на этаж, кнопка приказа которого нажата.

По прибытии на требуемый этаж и выхода пассажиров двери закрываются, и кабина стоит на остановке до тех пор, пока не будет вновь нажата кнопка любого вызывного аппарата.

### 1.1.3 Инструмент и принадлежности

Для выполнения работ по монтажу и техническому обслуживанию лифт комплектуется необходимым специальным инструментом и приспособлениями.

В комплект вспомогательного оборудования входят:

- струбцина –предназначена для зажима канатов на канатоведущем шкиве

Подп. и дата

№ докл. ИИ

№ инв. и в. взаим.

Подп. и дата

ИИ. № докл.

Лист

5

0401К.00.00.000 РЭ

Изм

Лист

№ докум.

Подп.

Дата

ЛП-0463К, ЛП-0471К, ЛП-0401К, ЛП-0406К

лебедки в тех случаях, когда требуется увеличить сцепление канатов со шкивом;

- ключ специальный для открывания дверей шахты - используется обслуживающим персоналом для открывания двери шахты с этажной площадки;
- ключ двухштырьковый - предназначен для монтажа и демонтажа кнопочного поста в кабине, вызывных постов на этажных площадках и световых табло.

Перечень необходимого стандартного инструмента и приспособлений приведен в таблице Д.1.

#### 1.1.4 Маркировка, пломбирование и упаковка

Маркировка лифта наносится заводом-изготовителем на табличке, установленной на верхней балке каркаса кабины, маркировка тары с грузом – в соответствии с требованиями ГОСТ 14192.

Ограничитель скорости, редуктор лебедки, ловитель после регулировки и испытания пломбируются на заводе-изготовителе. Снимать пломбу, разбирать или регулировать такие узлы **ЗАПРЕЩАЕТСЯ**.

Оборудование лифта поставляется заводом-изготовителем упакованным в ящики и транспортные пакеты.

#### 1.2 Описание и работа составных частей лифта

##### 1.2.1 Лебедка

Лебедка установлена в машинном помещении лифта и предназначена для приведения в движение кабины и противовеса.

Основными составными частями лебедки (рисунок Е.2) являются: редуктор 1, тормоз 2, рама 3, двигатель 4, канатоведущий шкив 5.

Все элементы лебедки смонтированы на раме, которая опирается на перекрытие машинного помещения через амортизаторы 7 и подрамник 12.

Редуктор червячный цилиндрический предназначен для уменьшения частоты вращения с одновременным увеличением крутящего момента на выходном валу.

Уровень масла контролируется жезловым маслоуказателем. Слив масла производится через отверстие в нижней части корпуса, закрытое пробкой.

Тормоз колодочный, нормально-замкнутого типа предназначен для остановки и удержания в неподвижном состоянии кабины лифта при неработающем двигателе лебедки.

Тормоз состоит из двух электромагнитов 8, рычагов 9 с закрепленными на них фрикционными накладками. Необходимый тормозной момент создается пружинами 10. Для ручного растормаживания служит выдвигная рукоятка 11.

Двигатель асинхронный двухскоростной с короткозамкнутым ротором крепится к корпусу редуктора с помощью фланцевого соединения. В обмотку статора вмонтированы датчики температурной защиты.

Перед подключением двигателя лебедки к питающей сети необходимо измерить сопротивление изоляции обмоток двигателя мегомметром с рабочим

|              |              |
|--------------|--------------|
| Интв.№подл.  | Подп. и дата |
| 10238        | 11.19        |
| Взаим.интв.№ | Интв.№ дубл. |
|              |              |
| Подп. и дата | Подп. и дата |
| 11.19        | 11.19        |

|     |      |            |       |      |
|-----|------|------------|-------|------|
| Изм | Лист | № докум    | Подп. | Дата |
| -   | 106  | 18.2010-19 | 11.19 |      |

0401К.00.00.000 РЭ



напряжением 500 В. Двигатель, имеющий сопротивление изоляции обмоток менее 5 МОм, необходимо просушить наружным обогревом. Сушку считать законченной, когда сопротивление изоляции обмоток относительно корпуса и между обмотками достигло 5 МОм.

Канатоведущий шкив преобразует вращательное движение в поступательное движение тяговых канатов за счет силы трения, возникающей между канатом и ручьями шкива под действием силы тяжести кабины и противовеса.

### 1.2.2 Кабина. Подвеска

Кабина лифта подвешена на тяговых канатах в шахте и предназначена для перевозки пассажиров.

Кабина лифта (рисунок Е.3) состоит из верхней балки 1, потолка 2, пола 3, створок дверей кабины 4, привода дверей кабины 5 и балки нижней 6.

На балках установлены ловители, подвеска кабины, башмаки, пост кнопочной ревизии.

Потолок является верхней частью кабины. На потолке размещаются светильники. Естественная вентиляция обеспечивается через вентиляционные отверстия в кабине.

Подвеска (рисунок Е.4) предназначена для крепления канатов к кабине. Каждый канат 11 при помощи клина 14 и клиновой обоймы 9 соединен с тягой 6. В случае вытяжки или обрыва любого количества канатов пружина 3 через тягу 6, поворачивая лыжу устройства контроля слабину канатов (СПК) 2, размыкает контакт выключателя 1 СПК. Кабина останавливается.

ЛП-0463К, ЛП-0471К, ЛП-0401К, ЛП-0406К

|            |              |             |             |              |
|------------|--------------|-------------|-------------|--------------|
| Инь.№подл. | Подп. и дата | Взаим.ипв.№ | Инь.№ дубл. | Подп. и дата |
|            |              |             |             |              |

## 1.2.3 Ловитель

Ловитель клиновой (рисунок Е.5) предназначен для остановки и удержания кабины на направляющих при превышении скорости движения кабины вниз относительно номинальной до определенных пределов. Он рассчитан на совместную работу с ограничителем скорости.

При срабатывании ограничителя скорости прекращается движение каната 6, закрепленного к рычагу троса 5 механизма включения ловителя. При дальнейшем движении кабины рычаг 5 поворачивает вал, при этом рычаги 11 поднимают клинья 9, установленные в колодках 7. Одновременно посредством тяги большой 3 и качалки 1 поворачивается вал и рычаги поднимают другую пару клиньев. При этом выбирается установочный размер  $4 \pm 0,2$  мм между зубьями клиньев и направляющей, зажимая головку направляющих, кабина останавливается ловителями. Упор 12 на тяге 3 нажимает на ролик выключателя 4, контакты которого замыкаются и подают импульс на отключение электродвигателя лебедки раньше, чем произойдет касание клиньями ловителей головок направляющих.

Для снятия кабины с ловителей необходимо поднять ее верх с помощью штурвала (маховика) лебедки или в режиме «МП2» - в соответствии с руководством по эксплуатации электропривода и автоматики, и вернуть ролик выключателя ловителей в исходное положение.

## 1.2.4 Взвешивающее устройство

Лифт комплектуется (по заказу) механическим или электронным взвешивающим устройством. Взвешивающее устройство предназначено для контроля степени загрузки кабины и обеспечения попутных вызовов. При этом контролируется величина груза 50 % (для лифтов с режимом эвакуации), 90 % и 110 % номинальной грузоподъемности лифта. Электронное взвешивающее устройство также контролирует наличие груза в кабине - 20 кг. При загрузке кабины на 90 % номинальной грузоподъемности автоматически исключаются остановки по попутным вызовам.

Механическое взвешивающее устройство (рисунок Е.6.1) состоит из опоры 1, к которой на оси 6 крепится качалка 2. Уравновешивание порожней системы взвешивающего устройства осуществляется пружинами 4, закрепленными на тяге 5.

Электронное взвешивающее устройство (рисунок Е.6.2) состоит из электронного блока 1, к которому подключены датчики 4,5,6,7 через сумматор данных 2.

## 1.2.5 Дверь кабины. Привод двери

Автоматическая дверь кабины комплектуется (по заказу) нерегулируемым (рисунок Е.7.1), регулируемым (рисунок Е.7.2) или регулируемым с приводным плоскозубчатым ремнем (рисунок Е.7.3) приводом дверей кабины. Положение створок (открыто, закрыто) контролируется электрическим выключателем. При случайном зажатии пассажира створками осуществляется реверсирование привода. При попытке открыть створки изнутри кабины, при отсутствии в отводках кареток роликов дверей шахты, запираение отводок обеспечивается упорами, расположенными на линейке и каретках привода.

ЛП-0463К  
Ловители одностороннего действия 0463Б.33.01.160

|              |              |              |
|--------------|--------------|--------------|
| Интв.№подл.  | Подп. и дата | Подп. и дата |
| 1038         | 11/11/19     |              |
| Взаим.интв.№ | Интв.№ дубл. |              |
|              |              |              |

|     |      |             |       |      |
|-----|------|-------------|-------|------|
| Изм | Лист | № докум.    | Подп. | Дата |
| -   | Лоб. | 116.2040-19 | 11.19 |      |

0401К.00.00.000 РЭ

Лист

8

ВНИМАНИЕ! ВСЕ МЕРОПРИЯТИЯ, СВЯЗАННЫЕ С РАБОТОЙ ПРИВОДА ДВЕРЕЙ КАБИНЫ БЕЗ ВЗАИМОДЕЙСТВИЯ С ДВЕРЯМИ ШАХТЫ (ПРИ ОТСУТСТВИИ В ЗОНЕ ОТВОДОК РОЛИКОВ ДВЕРЕЙ ШАХТЫ) ПРОИЗВОДИТЬ:

-ДЛЯ ПРИВОДОВ 0463Б.03.10.000 И 0463Б.03.40.000 ПОСЛЕ ФИКСАЦИИ НАРУЖНОЙ ОТВОДКИ КАРЕТКИ В ОТКРЫТОМ СОСТОЯНИИ, ВСТАВИВ ШТИФТ Ø8 ММ В ОТВЕРСТИЯ НА РЫЧАГЕ ОТВОДКИ И ОСНОВАНИИ КАРЕТКИ;

-ДЛЯ ПРИВОДА 0463Б.03.45.000 ПОСЛЕ ФИКСАЦИИ НАРУЖНЫХ ОТВОДОК КАРЕТОК В РАБОЧЕМ ПОЛОЖЕНИИ, ВВЕРНУВ ОГРАНИЧИТЕЛЬНЫЕ НЕВЫПАДАЮЩИЕ ВИНТЫ В ОСНОВАНИЕ КАРЕТОК ДО УПОРА, ДЛЯ ПРЕДОТВРАЩЕНИЯ ЗАПИРАНИЯ КАРЕТОК!

Ловители одностороннего действия

0463Б.33.01.160

ЛП-0463К

|             |              |             |              |              |
|-------------|--------------|-------------|--------------|--------------|
| Интв.№подл. | Подп. и дата | Взаим.ипв.№ | Интв.№ дубл. | Подп. и дата |
|             |              |             |              |              |

|      |                    |     |      |          |            |
|------|--------------------|-----|------|----------|------------|
| Лист | 0401К.00.00.000 РЭ |     |      |          |            |
| 9    |                    | Изм | Лист | № докум. | Подп. Дата |

### 1.2.3 Ловитель

Ловитель клиновой плавного торможения (рисунок Е.5) предназначен для остановки и удержания кабины на направляющих при превышении скорости движения кабины вниз и вверх относительно номинальной до определенных пределов. Он рассчитан на совместную работу с ограничителем скорости.

При срабатывании ограничителя скорости прекращается движение каната ограничителя скорости, закрепленного к рычагу механизма включения ловителей 1. При дальнейшем движении кабины рычаг каната ограничителя скорости поворачивается, приводя в движение один из двух подвижных клиньев ловителя: при движении кабины вниз – клин ловителя 2 поднимается вверх по колодке 4; при движении кабины вверх – клин ловителя 3 опускается вниз по колодке 5. Одновременно через тяги 6 приводится в движение ловитель с противоположной стороны. Подвижные клинья 2 (или 3 в зависимости от направления срабатывания) перемещаясь по колодкам 4 (5) сначала выбирают установочные зазоры  $3 \pm 0,2$  мм между клиньями ловителей и направляющими затем при дальнейшем движении деформируют до определенного усилия упругие элементы, находящиеся в клиньях 2, зажимая головку направляющих, останавливают кабину. Кулачки ловителей через кронштейны 7 нажимают на ролики микровыключателей 8, контакты которого подают сигнал на отключение электродвигателя лебедки раньше, чем произойдет касание клиньями ловителей направляющих.

Для снятия кабины с ловителей (кабина остановлена ловителями при движении вверх или вниз, самопроизвольно или от срабатывания ограничителя скорости) необходимо:

а) убедиться (потянув за канат ограничителя скорости), что рычаг механизма включения ловителей свободно перемещается вверх и вниз на ход  $\approx 100$  мм.

Если рычаг не перемещается, необходимо поднять кабину вверх либо опустить вниз, пока не произойдет свободное перемещение рычага;

б) опустить кабину вниз на перемещение не менее 100 мм, либо до момента начала проскальзывания КВШ под канатами;

в) поднять рычаг механизма включения ловителей вверх на полный ход ( $\approx$  на 300 мм, - при этом происходит фиксация одного из клиньев ловителя) при помощи каната ограничителя скорости из машинного помещения (или находясь на кабине) соблюдая правила техники безопасности и, удерживая рычаг в поднятом состоянии, переместить кабину в направлении подъема с помощью устройства ручного перемещения - произойдет снятие кабины с ловителей.

В случае невыполнения вышеуказанных требований снятие кабины с ловителей невозможно.

ЛП-0463К, ЛП-0471К, ЛП-0401К, ЛП-0406К  
Ловители двухстороннего действия 0463Б.53.01.500

|             |               |              |
|-------------|---------------|--------------|
| Инд. №подл. | Подп. и дата  | Подп. и дата |
| 1938        | <i>И.И.И.</i> |              |
| Взаим.ипв.№ | Инд. № дубл.  |              |

|     |      |             |               |       |                    |      |
|-----|------|-------------|---------------|-------|--------------------|------|
| Изм | Лист | № докум     | Подп.         | Дата  | 0401К.00.00.000 РЭ | Лист |
| -   | нов. | 18.08.10-10 | <i>И.И.И.</i> | 11.10 |                    | 8    |

## 1.2.4 Взвешивающее устройство

Лифт комплектуется (по заказу) механическим или электронным взвешивающим устройством. Взвешивающее устройство предназначено для контроля степени загрузки кабины и обеспечения попутных вызовов. При этом контролируется величина груза 50 % (для лифтов с режимом эвакуации), 90 % и 110 % номинальной грузоподъемности лифта. Электронное взвешивающее устройство также контролирует наличие груза в кабине – 20 кг. При загрузке кабины на 90 % номинальной грузоподъемности автоматически исключаются остановки по попутным вызовам.

Механическое взвешивающее устройство (рисунок Е.6.1) состоит из опоры 1, к которой на оси 6 крепится качалка 2. Уравновешивание порожней системы взвешивающего устройства осуществляется пружинами 4, закрепленными на тяге 5.

Электронное взвешивающее устройство (рисунок Е.6.2) состоит из электронного блока 1, к которому подключены датчики 4,5,6,7 через сумматор данных 2.

## 1.2.5 Дверь кабины. Привод двери

Автоматическая дверь кабины комплектуется (по заказу) нерегулируемым (рисунок Е.7.1) или регулируемым (рисунок Е.7.2) приводом дверей кабины. Положение створок (открыто, закрыто) контролируется электрическим выключателем. При случайном зажатии пассажира створками осуществляется реверсирование привода. При попытке открыть створки изнутри кабины, при отсутствии в отводках кареток роликов дверей шахты, запирающие отводки обеспечиваются упорами, расположенными на линейке и каретках привода.

**ВНИМАНИЕ! ВСЕ МЕРОПРИЯТИЯ, СВЯЗАННЫЕ С РАБОТОЙ ПРИВОДА ДВЕРЕЙ КАБИНЫ БЕЗ ВЗАИМОДЕЙСТВИЯ С ДВЕРЯМИ ШАХТЫ (ПРИ ОТСУТСТВИИ В ЗОНЕ ОТВОДОК РОЛИКОВ ДВЕРЕЙ ШАХТЫ) ПРОИЗВОДИТЬ:**

-ДЛЯ ПРИВОДОВ 0463Б.03.10.000 И 0463Б.03.40.000 ПОСЛЕ ФИКСАЦИИ НАРУЖНОЙ ОТВОДКИ КАРЕТКИ В ОТКРЫТОМ СОСТОЯНИИ, ВСТАВИВ ШТИФТ Ø8 ММ В ОТВЕРСТИЯ НА РЫЧАГЕ ОТВОДКИ И ОСНОВАНИИ КАРЕТКИ;

-ДЛЯ ПРИВОДА 0463Б.03.45.000 ПОСЛЕ ФИКСАЦИИ НАРУЖНЫХ ОТВОДОК КАРЕТОК В РАБОЧЕМ ПОЛОЖЕНИИ, ВВЕРНУВ ОГРАНИЧИТЕЛЬНЫЕ НЕВЫПАДАЮЩИЕ ВИНТЫ В ОСНОВАНИЕ КАРЕТОК ДО УПОРА, ДЛЯ ПРЕДОТВРАЩЕНИЯ ЗАПИРАНИЯ КАРЕТОК;

-ДЛЯ ПРИВОДА 0621Б.23.45.000 ПОСЛЕ ФИКСАЦИИ НАРУЖНОЙ ОТВОДКИ ШИРОКОЙ КАРЕТКИ В РАБОЧЕМ ПОЛОЖЕНИИ, ВВЕРНУВ ОГРАНИЧИТЕЛЬНЫЙ НЕВЫПАДАЮЩИЙ ВИНТ В ОСНОВАНИЕ КАРЕТКИ ДО УПОРА, ДЛЯ ПРЕДОТВРАЩЕНИЯ ЗАПИРАНИЯ КАРЕТОК!

ЛП-0463К, ЛП-0471К, ЛП-0401К, ЛП-0406К  
Довиглеги двухсторонного действия 0463Б.53.01.500

Подп. и дата

Инв. № дубл.

Взаим. ипв. №

Подп. и дата

Инв. № подл.

Лист

9

0401К.00.00.000 РЭ

Изм

Лист

№ докум.

Подп.

Дата

## 1.2.6 Дверь шахты

Двери шахты предназначены для исключения доступа в шахту.

Дверь шахты - раздвижная, автоматическая, приводимая в движение дверью кабины (рисунок Е.8) состоит из балки 8, поперечины 9, стоек 11, 12, порога 10. К верхней части стоек 11, 12 крепятся балка 8 и поперечина 9, к нижней - порог 10. На балке 8 установлены линейки 5, на которых установлены каретки 3, 4 с закрепленными к ним с помощью шпилек створками 1, 2. Каждая каретка перемещается по линейке на роликах 14. Подшипники 13 исключают возможность подъема и смещения кареток с линейки. Наклон линейки обеспечивает закрывание дверей под действием собственного веса.

В закрытом положении каждая каретка запирается замком 7. Упором для защелки 30 служит основание 29 блока контроля, в котором размещены элементы электрического контроля работы двери - два микровыключателя 27 и 28, два коромысла 18 и 19 и планка 34. Замок запирает каретку только при закрытых створках.

Показанное положение механизмов двери шахты соответствует положению закрытых и запертых дверей. При расположении кабины в зоне остановки ролики замка находятся между отводками 39,40 (рисунок Е.8) двери кабины. С началом работы привода начинают смыкаться отводки, при этом выбираются зазоры, открываются замки шахтной двери и зажимаются ролики рычагов 37, 38. Дальнейшим вращением рычага привода, двери кабины и шахты приводятся в движение синхронно.

При отпирании замка 7, плечо коромысла 18, которым оно опиралось на зуб защелки 30 смещается вниз и, тем самым, освобождает толкатель микровыключателя 28, контакты которого разрывают цепь управления, исключая пуск кабины при отпертом замке.

С началом движения каретки кронштейн 20 освобождает коромысло 19, которое опускается и освобождает толкатель второго микровыключателя 27. Таким образом одновременно контролируется открытие обеих створок.

Закрывание двери и запираение замков происходит в порядке, обратном описанному.

## 1.2.7 Противовес. Направляющие. Ограничитель скорости. Натяжное устройство. Конечный выключатель. Оборудование приямка. Шунты и выключатели. Канаты и цепи

Противовес предназначен для уравнивания веса кабины и половины номинальной грузоподъемности. Противовес размещается в шахте лифта и с помощью подвески подвешен на тяговых канатах.

Противовес состоит из каркаса, в который уложены грузы.

Каркас противовеса состоит из верхней и нижней балок и стояков. В средней части каркас скреплен стяжкой. На верхней и нижней балках установлены башмаки.

Башмаки предназначены для стабилизации положения противовеса (кабины) в шахте.

|             |              |            |              |              |
|-------------|--------------|------------|--------------|--------------|
| Инв. №подл. | Подп. и дата | Зв. инв. № | Инв. № дубл. | Подп. и дата |
| 1838        | 11.19        |            |              |              |

|     |      |             |       |      |                    |      |
|-----|------|-------------|-------|------|--------------------|------|
| Изм | Лист | № докум.    | Подп. | Дата | 0401К.00.00.000 РЭ | Лист |
| -   | 10   | 186.2014-19 | 11.19 |      |                    | 10   |

Башмаки установлены на противовесе (кабине) и закреплены попарно на верхней и нижней балке.

Башмак (рисунок Е.9) состоит из основания 5, полукольца 3 и двух головок 2, в которых устанавливается вкладыш 1. Головки крепятся к основанию с помощью болтов 4.

Полукольцо 3 выполняет функцию амортизатора, поглощающего толчки при движении кабины по направляющим.

На башмаках верхней балки противовеса (кабины) установлено устройство для смазки направляющих.

Направляющие установлены в шахте лифта на всем пути движения кабины и противовеса и закреплены к строительной части шахты. Направляющие исключают разворот кабины и противовеса вокруг вертикальных осей, а также раскачивание кабины и противовеса при движении. Кроме этого, направляющие кабины воспринимают нагрузку при посадке кабины на ловители.

Направляющие кабины и противовеса изготовлены из специального Т-образного в сечении профиля для лифтов г/п 1000 кг и направляющие для противовеса Г-образного профиля для лифтов г/п 630 кг..

На одной из направляющих кабины установлено натяжное устройство каната ограничителя скорости.

Шунты и выключатели (рисунок Е.10) установлены как на кабине так и в шахте лифта на разных отметках по высоте. Они предназначены для обеспечения автоматической работы лифта. При взаимодействии шунта с выключателем в схему управления лифтом выдается команда на изменение скорости движения кабины, либо на ее остановку.

Натяжное устройство каната ограничителя скорости состоит из кронштейна 8 (рисунок Е. 11), на котором на пальце шарнирно установлен рычаг 9 с блоком 10 и грузом 11. Блок подвешен на петле каната ограничителя скорости. Груз служит для натяжения каната. Угол наклона рычага 9 контролируется выключателем 12.

При отклонении рычага 9 на угол более 33 градусов отводка 13 воздействует на выключатель 12, разрывающий цепь управления лифтом.

Устройство ограничителя скорости показано на рисунке Е.11. На осях 3 шкива шарнирно закреплены два груза 4. При движении шкива центробежные силы, возникающие в грузах, стремятся развести их концы. При номинальных оборотах шкива действие центробежных сил уравнивается усилием пружины 6, установленной на тяге 1, соединяющей грузы. Если скорость движения кабины вниз превышает номинальную не менее чем на 15% и составляет не более чем 0,8м/с, центробежные силы преодолевают сопротивление пружины, концы грузов расходятся и входят в зацепление с упорами 2 корпуса 7. Вращение шкива прекращается и одновременно прекращает движение канат ограничителя скорости, и при продолжающемся движении кабины вниз, канат включает ловители.

ЛП-0463К, ЛП-0471К, ЛП-0401К, ЛП-0406К

Подп. и дата

Инв.№ дубл.

Взаим. инв.№

Подп. и дата

Инв.№ подл.

Лист

0401К.00.00.000 РЭ

11

Изм Лист № докум. Подп. Дата

Для проверки тяговой способности ручья рабочего шкива необходимо остановить шкив при нормальной скорости движения кабины нажатием подвижного упора 5.

При укладке каната в ручей малого (проверочного) шкива на ограничителе имитируется прирост скорости примерно на 40%. Это дает возможность проверить работу ограничителя скорости и ловителей при номинальной скорости движения кабины.

Конечный выключатель (рисунок Е.11) предназначен для отключения лифта в случае перехода кабиной крайних положений, ограниченных уровнем верхнего и нижнего этажей.

Конечный выключатель 20 установлен на подставке 14 и приводится в действие с помощью двух зажимов 15 и 16, закрепленных на канате ограничителя скорости. При переходе кабиной крайних положений зажимы поворачивают рычаг 18, который скобой 19 воздействует на выключатель, что вызывает остановку кабины.

Приямок находится ниже уровня отметки нижней остановки. В нем расположены буфера кабины и противовеса (рисунок Е.12).

Компенсирующие цепи предназначены для компенсации веса тяговых канатов при высоте подъема свыше 30м (рисунок Е.13).

ЛП-0463К, ЛП-0471К

|                    |               |             |             |              |
|--------------------|---------------|-------------|-------------|--------------|
| Инв.№подл.         | Подп. и дата  | Взаим.ипв.№ | Инв.№ дубл. | Подп. и дата |
| 1038               | 11/19         |             |             |              |
| -                  | Нов. 18.09.19 |             |             |              |
| Изм                | Лист          | № докум.    | Подп.       | Дата         |
| 0401К.00.00.000 РЭ |               |             |             | Лист         |
|                    |               |             |             | 12           |



## 2 Использование по назначению

### 2.1 Подготовка к работе

Подготовка лифта к работе имеет целью проверить его техническое состояние и убедиться, что лифт исправен.

Подготовку лифта к работе необходимо выполнять при вводе лифта в эксплуатацию, после ремонтных работ на лифте, либо лифта, бездействовавшего более 15 суток.

При подготовке лифта к работе необходимо:

- убедиться, что лифт отключен от питающей линии и вводное устройство выключено;

- осмотреть размещенное в машинном помещении оборудование - лебедка и ее составные части, ограничитель скорости и электрооборудование не должны иметь механических повреждений, оборудование должно быть закреплено - болты и винты затянуты, сварные швы не должны иметь разрушений;

- проверить уровень масла в редукторе лебедки - уровень должен быть между рисками по маслоуказателю;

- проверить отсутствие течи масла из редуктора лебедки. Для проверки насухо протереть корпус редуктора в местах установки крышек и выхода валов. Через 3 - 5 минут работы лебедки осмотреть корпус и убедиться в отсутствии подтеков масла в перечисленных местах;

- осмотреть устройство управления и визуально убедиться в исправном состоянии аппаратов - не должно быть поломок (сколов, трещин и т.п.) электроаппаратов, обрывов проводов электро монтажа, незатянутых контактных соединений, коррозии;

- при движении кабины лебедка не должна издавать резкого шума, скрежета, и т.п.;

- осмотреть купе кабины и аппараты управления в нем - аппараты, модули, двери кабины не должны иметь поломок или повреждений;

- проверить замки шахтных дверей, для чего при отсутствии кабины на проверяемом этаже попытаться, находясь на этажной площадке, раздвинуть створки двери. Если створки не раздвигаются, замок работает исправно;

- проверить работу лифта согласно требований руководства по эксплуатации электропривода и автоматики.

### 2.2 Порядок работы

#### 2.2.1 Порядок пользования

При пользовании необходимо руководствоваться «Правилами пользования лифтом» завода-изготовителя (см. приложение Ж1).

«Правила пользования лифтом» устанавливаются в кабине возле панели управления на высоте 1300...1500 мм от уровня пола и на основном посадочном этаже над кнопкой вызова лифта.

При необходимости владелец лифта может установленным порядком разработать и утвердить дополнения к "Правилам пользования лифтом",

|      |                    |     |      |          |       |      |             |              |              |              |
|------|--------------------|-----|------|----------|-------|------|-------------|--------------|--------------|--------------|
| Лист | 0401К.00.00.000 РЭ |     |      |          |       |      |             |              |              |              |
| 13   |                    | Изм | Лист | № докум. | Подп. | Дата | Интв.№подл. | Взаим.интв.№ | Интв.№ дубл. | Подп. и дата |

отражающие особенности эксплуатации с учетом местных условий. Дополнения не должны противоречить "Правилам пользования лифтом" и национальным нормативным правовым актам, регламентирующим требования безопасности к конструкции (устройству) и установке лифтов.

Лифтер обязан прекратить пользование лифтом, отключить вводное устройство, на основном посадочном этаже вывесить плакат "Лифт не работает" и сообщить электромеханику в случаях, если:

- не заперты на замок двери машинного и блочного помещений;
- металлоконструкции шахты или корпуса электроаппаратов находятся под напряжением;
- кабина приходит в движение самостоятельно;
- повреждено ограждение шахты или кабины;
- при нажатии кнопки «ОТМЕНА» не происходит замедления кабины и остановки на ближайшем этаже с отменой приказов;
- не поступают сигналы на пульт оператора;
- кабина приходит в движение при открытых дверях кабины или шахты;
- отсутствует освещение кабины;
- двери могут быть открыты снаружи при отсутствии кабины на данном этаже без применения специального ключа;
- кабина не останавливается на этаже, на который направлена;
- не обеспечивается точность автоматической остановки кабины;
- необычный шум, стук, вибрация при движении кабины, повреждения стенок купе, дверей, ощущается запах гари;
- не работает двухсторонняя переговорная связь;
- отсутствуют крышки на вызывных постах и имеется доступ к оголенным токоведущим частям.

Лифтеру (оператору по диспетчерскому обслуживанию) **ЗАПРЕЩАЕТСЯ:**

- самостоятельно производить ремонт лифта и включать аппараты в шкафу управления;
- находиться на крыше кабины и спускаться в приямок;
- использовать лифт не по назначению.

Система управления лифта предусматривает различные режимы работы. Описание этих режимов приведено в техническом описании электропривода и автоматики.

### 2.2.2 Перечень возможных неисправностей

Перечень возможных неисправностей приведен в таблице А.1 и руководстве по эксплуатации электропривода и автоматики.

### 2.2.3 Меры безопасности при работе лифта

К использованию по прямому назначению допускается только исправный и прошедший техническое освидетельствование лифт.

Перемещение на кабине для производства работ в шахте разрешается только при управлении лифтом в режиме "Ревизия". Во время движения

|      |      |                   |       |       |
|------|------|-------------------|-------|-------|
| Изм. | Лист | № док-та          | Подп. | Дата  |
| 1038 | -    | Изм. 186.00910-19 | Ильин | 11.19 |
| Изм. | Лист | № док-та          | Подп. | Дата  |

персоналу, находящемуся на крыше кабины, необходимо располагаться ближе к центру кабины и держаться за тяговые канаты кабины.

В машинном помещении лифта должны быть средства, предохраняющие от поражения электрическим током.

Перед проведением работ, связанных с техническим обслуживанием электрооборудования, необходимо отключить вводное устройство. На все время работ рукоятка вводного устройства должна быть заблокирована в отключенном положении запирающим устройством и на рукоятке должен быть вывешен плакат: "**НЕ ВКЛЮЧАТЬ, РАБОТАЮТ ЛЮДИ**".

Перед работой в приемке необходимо проверить исправность блокировочных выключателей шахтной двери нижнего этажа.

Работы в приемке должны проводиться при открытой шахтной двери нижнего этажа, при выключенном в приемке выключателе цепей управления и установленном на проем двери ограждении или охране открытого проема двери.

Перед переключением лифта в режим "управление из машинного помещения" проверить и убедиться, что все двери шахты закрыты и заперты.

Передвижение кабины вручную (вращением штурвала (маховика) лебедки) производить только при отключенном вводном устройстве.

Двери машинного помещения должны быть всегда заперты, в том числе и при осмотре оборудования, обслуживание которого не требует пребывания персонала в машинном помещении.

Перед началом работ, связанных с заменой деталей тормоза или его регулировкой, установить противовес на буфер. При этом кабина не должна быть загружена.

Замену, перепасовку тяговых канатов и работы, сопровождающиеся снятием канатов с канатоведущего шкива или разборкой лебедки, производить после установки противовеса на упоры, посадки кабины на ловители в верхней части шахты и дополнительной строповки кабины с использованием необходимых чалочных средств.

Обслуживающему персоналу **ЗАПРЕЩАЕТСЯ**:

- выполнять работы с крыши кабины во время ее движения;
- высовываться за габариты движущейся кабины;
- выпускать штурвал лебедки из рук при разжатых тормозных колодках;
- транспортировать легковоспламеняющиеся и горючие жидкости бытового назначения не в герметически закупоренной таре в объеме более двух литров;
- курить в кабине, шахте и машинном помещении лифта;
- оставлять открытыми двери шахты;
- стопорить растормаживающее устройство при подъеме (опускании) кабины от штурвала (маховика) вручную.

### 2.3 Действия в экстремальных условиях

#### Перемещение кабины вручную.

Перемещение кабины вручную используется для:

- снятия кабины с ловителей;

ЛП-0463К, ЛП-0471К, ЛП-0401К, ЛП-0406К

Подп. и дата

Инв.№, дубл.

Взаим.инв.№

Подп. и дата

Инв.№подл.

ЛП-0463К, ЛП-0471К, ЛП-0401К, ЛП-0406К

- доставки кабины с пассажирами до ближайшего этажа в случае остановки кабины между этажами и невозможности пуска ее от кнопок приказа;
- установки кабины на требуемых уровнях для проведения работ в шахте;
- ослабления натяжения тяговых канатов, идущих на кабину или на противовес.

Работы по перемещению кабины вручную должны выполняться персоналом (не менее двух человек), осуществляющим обслуживание лифта.

Перед перемещением кабины вручную выключить вводное устройство.

Для перемещения кабины вручную необходимо:

- разблокировать стопорное устройство ограничителя скорости (при комплектации ограничителя скорости стопорным устройством);
- удерживая штурвал (маховик), установить на рычаги тормоза лебедки съемную рукоятку растормаживания, и нажимая на рукоятку растормаживания, разжать рычаги тормоза лебедки;
- вращая штурвал (маховик) вправо или влево, перемещать кабину в требуемом направлении;
- демонтировать рукоятку растормаживания с рычагов тормоза лебедки.

**ВНИМАНИЕ!** Допускается перемещение кабины с пассажирами только до уровня ближайшей точной остановки.

**ВНИМАНИЕ!** При необходимости передвижения кабины с находящимися в ней пассажирами электромеханик должен предупредить их о предстоящем движении.

**ЗАПРЕЩАЕТСЯ:**

- перемещать кабину с открытыми дверями;
- выпускать штурвал (маховик) лебедки из рук при разжатых тормозных колодках;
- стопорить растормаживающее устройство при подъеме (опускании) кабины штурвалом (маховиком) вручную.

**2.4 Методика безопасной эвакуации людей из кабины**

Эвакуацию людей из кабины при отказе лифта производить при нахождении кабины в точной остановке (не более 200 мм ниже или выше уровня остановки), для чего:

- при наличии электроснабжения лифта выключить привод дверей кабины (через меню блока управления привода дверей на кабине либо через выключатель автоматического питания привода дверей кабины в станции управления) и вручную открыть дверь шахты и кабины снаружи\*; удерживать створки дверей в открытом положении при выходе пассажиров из кабины;
- после эвакуации людей вручную закрыть двери шахты с дверями кабины;
- убедиться, что замок дверей шахты закрыт.

|             |              |              |              |              |
|-------------|--------------|--------------|--------------|--------------|
| Интв.№подл. | Подп. и дата | Взаим.интв.№ | Интв.№ дубл. | Подп. и дата |
| 1038        | 10/24/19     |              |              |              |

ЛП-0463К, ЛП-0471К, ЛП-0401К, ЛП-0406К

Для перемещения кабины в точную остановку и эвакуацию людей необходимо:

- убедиться, что двери кабины закрыты и, предупредить пассажиров, чтобы они не пытались открыть двери кабины изнутри во время ее перемещения до соответствующего указания;

- поднять или опустить кабину (главным приводом лифта в режиме «МП2»\*\* либо перемещением кабины вручную) до уровня остановки, совместив отметку на канате ограничителя скорости с отметкой на подставке ограничителя скорости;

- после установки кабины в точную остановку выключить привод дверей кабины (если лифт не был обесточен) и сообщить пассажирам о том, что двери можно открыть изнутри вручную самостоятельно или открыть дверь шахты и кабины снаружи\*; удерживать створки дверей в открытом положении при выходе пассажиров из кабины;

- после эвакуации людей вручную закрыть двери шахты с дверями кабины;

- убедиться, что замок дверей шахты закрыт.

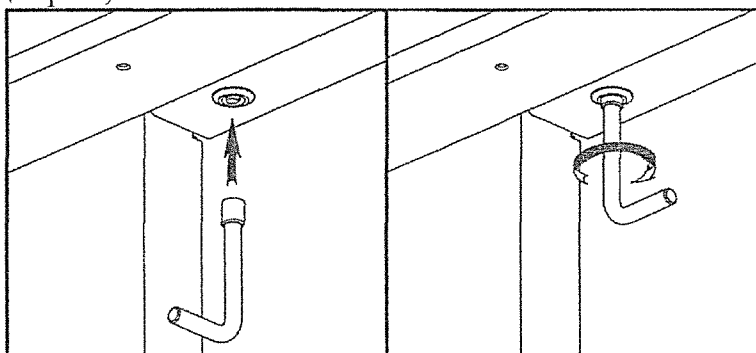
Примечание:

\* при невозможности открыть дверь шахты и кабины вручную необходимо установить кабину лифта ниже уровня посадочной площадки на 180-250 мм (при этом ролик замка ДШ не должен входить в отводку ДК); поочередно открыть сначала дверь шахты (с помощью аварийного ключа), затем дверь кабины (при отключенном питании привода дверей).

\*\* при неисправности лифта, в результате которой двери кабины закрыть не представляется возможным, перемещение кабины выполнять только вручную под наблюдением электромеханика за кабиной и пассажирами с ближайших к кабине дверей шахты. При этом перед перемещением кабины максимально закрыть створки дверей кабины и информировать пассажиров о необходимости отойти от дверей.

### Правила открытия шахтных дверей с помощью аварийного ключа

- Вставить ключ в гнездо замка с треугольной ключевиной в верхней поперечине портала дверей;



|              |
|--------------|
| Подп. и дата |
| Инв.№ дубл.  |
| Взаим.инв.№  |
| Подп. и дата |
| Инв.№подл.   |

- повернуть ключ в соответствующем направлении, чтобы отпереть замок створки дверей (отпираемая створка располагается под гнездом замка с треугольной ключевиной);
- открыть створку, нажимая на её торец в направлении открытия;
- для открытия второй створки дверей шахты необходимо повернуть рычаг её замка (со стороны шахты за пластмассовые ролики) в соответствующем направлении и нажать на торец створки в направлении открытия;
- после эвакуации людей вручную закрыть двери шахты с дверями кабины;
- удостовериться, что двери шахты закрыты и заперты на замки.

|                    |                  |             |             |              |
|--------------------|------------------|-------------|-------------|--------------|
| Инв.№подл.         | Подп. и дата     | Взаим.ипв.№ | Инв.№ дубл. | Подп. и дата |
| 1238               | 11.19            |             |             |              |
| -                  | Иоб. 186.2094019 |             |             | 11.19        |
| Изм                | Лист             | № докум.    | Подп.       | Дата         |
| 0401К.00.00.000 РЭ |                  |             |             | Лист         |
|                    |                  |             |             | 18           |

3 Эксплуатация. Техническое обслуживание. Требования к безопасности лифта при эксплуатации.

### 3.1 Общие указания

При эксплуатации лифта должна выполняться работа по техническому обслуживанию и осмотру лифта в соответствии производственными должностными инструкциями, утвержденными в установленном порядке, и настоящего руководства.

В процессе эксплуатации на лифте должны выполняться следующие плановые работы:

- ежесменные осмотры. В случае, когда осмотр проводит электромеханик, осуществляющий техническое обслуживание лифта, вместо ежесменного допускается проводить ежесуточный осмотр. При подключении устройства управления лифта к автоматизированной системе диспетчерского контроля осмотры проводить с периодичностью по таблице Б.2 (Приложение Б).

- техническое обслуживание:

1) ежемесячное;

2) ежегодное.

- средний и капитальный ремонт

### 3.2 Меры безопасности

Работы по техническому осмотру и обслуживанию лифта должны производиться при строгом соблюдении мер безопасности, изложенных в документах, приведенных в "Введении", в производственных инструкциях обслуживающего персонала и инструкциях по технике безопасности, действующих в организации, эксплуатирующей лифт.

### 3.3 Инструкция эксплуатационная специальная

Проверку технического состояния проводить ежесменно.

Ежесменная проверка технического состояния (ежесменный осмотр) лифта должна быть возложена приказом на лифтеров и проводиться ими в соответствии с их производственной инструкцией.

Ежесменный осмотр лифта должен проводиться в начале смены, а при обслуживании группы лифтов - в течение смены.

Результаты ежесменного осмотра должны заноситься в журнал приема-сдачи смен и заверяться подписью проводившего осмотр.

Неисправности, выявленные при проведении ежесменного осмотра, должны быть устранены, до их устранения пользование лифтом **ЗАПРЕЩЕНО**.

При подключении устройства управления лифтом к автоматизированной системе диспетчерского контроля допускается вместо ежесменного осмотра проводить осмотр с периодичностью в соответствии с таблицей Б.2.

Содержание и методика проведения ежесменного осмотра, порядок проведения работ, технические требования, предъявляемые к лифту, указаны в таблице Б.1.

ЛП-0463К, ЛП-0471К, ЛП-0401К, ЛП-0406К

Подп. и дата

№ дубл. Инв. №

№ инв. и взаим.

Подп. и дата

Инв. № подл.

Лист

19

0401К.00.00.000 РЭ

Изм.

Лист

№ докум.

Подп.

Дата

ЛП-0463К, ЛП-0471К, ЛП-0401К, ЛП-0406К

При положительных результатах ежесменного осмотра привести лифт в исходное положение для пользования.

**ВНИМАНИЕ! НЕИСПРАВНЫЙ ЛИФТ К ИСПОЛЬЗОВАНИЮ НЕ ДОПУСКАЕТСЯ.**

**Внимание!** После посадки кабины (противовеса) на ловители проверить на отсутствие деформаций и повреждений корпус, клинья и колодки ловителя, каркас кабины и противовеса, подвески кабины и противовеса, отсутствие смещения узлов кабины в местах резьбовых соединений. Выявленные неисправности устранить. Выступающие следы на рабочей части направляющих от ловителя зачистить. При этом зачистка рабочей части направляющей вглубь (уменьшение толщины рабочей части направляющей) **ЗАПРЕЩАЕТСЯ!**

**Внимание!** Если район установки лифта подвергся сейсмическому воздействию силой 7 баллов и более, то перед началом эксплуатации лифта необходимо проверить:

- состояние и крепление лебедки;
- состояние канатов;
- крепление канатов к подвескам кабины и противовеса и состояние подвесок;
- состояние ограждения шахты;
- состояние кабины, противовеса и грузов противовеса;
- состояние и крепление башмаков кабины и противовеса;
- установку направляющих;
- состояние дверей шахты на каждом из этажей;
- работу лифта в режиме «Нормальная работа».

Выявленные повреждения и неисправности устранить.

**Подготовка к проведению технического обслуживания.**

Техническое обслуживание лифта должны проводить электромеханики (не менее двух человек) или электромеханик с лифтером.

Перед проведением технического обслуживания электромеханику необходимо ознакомиться с записями в журнале приема-сдачи смен, отражающими состояние лифта.

Подготовить к проведению работ необходимый инструмент, указанный в таблице Д.1 для выполнения соответствующих работ, принадлежности, материалы и документацию (таблица В.1).

При техническом обслуживании производить смазку элементов в соответствии с таблицей смазки - таблица Г.1.

Трудозатраты на техническое обслуживание лифта должны определяться исходя из нормативов, устанавливаемых организацией, эксплуатирующей лифт, с учетом местных условий эксплуатации.

В период гарантийного срока в журнал приема-передачи смен должны заноситься записи о сбоях, отказах лифтового оборудования, фиксироваться обстоятельства возникновения сбоев, отказов, делаться отметки о проведении

|      |      |                   |       |       |
|------|------|-------------------|-------|-------|
| Изм. | Лист | № докум           | Подп. | Дата  |
| 1238 | -    | НЗВ. 186. 2004-19 | Вхлц  | 11.19 |

|     |      |         |       |      |
|-----|------|---------|-------|------|
| Изм | Лист | № докум | Подп. | Дата |
|     |      |         |       |      |

0401К.00.00.000 РЭ



ремонта и технического обслуживания и записи об использовании деталей, узлов, комплектующих из ЗИПа и заверяться подписью ответственного лица.

С лифтом поставляются запасные части и материалы (ЗИП), предназначенные для использования эксплуатирующими организациями в период гарантийного срока лифта.

По вопросам качественного изготовления того или иного узла эксплуатирующая организация должна обращаться на завод изготовитель или сервисные организации, адреса которых указаны в паспорте лифта.

Порядок (организацию) обслуживания и надзора за лифтами, а также проведение планово-предупредительных ремонтов следует проводить по действующим Положениям по организации обслуживания и надзора за лифтами, а также Положениям о планово-предупредительном ремонте лифтов.

Право ведения наладки и эксплуатации имеют лица, прошедшие обучение на заводе-изготовителе, или в организациях, имеющих соответствующее разрешение.

При невыполнении вышеуказанных требований потребитель теряет право на гарантийный ремонт.

### 3.4 Техническое освидетельствование. Оценка соответствия лифта нормативным требованиям

Работы должны проводиться в соответствии с национальными нормативными правовыми актами, регламентирующими требования безопасности к конструкции (устройству) и установке лифтов, с учетом требований настоящего подраздела.

Соответствие ловителей требованиям безопасности устанавливается по факту затормаживания кабины и удержания ее на направляющих при ослаблении канатов со стороны кабины.

Проверку действия ловителей проводить следующим образом:

- подключить устройство блокировки выключателей (УБВ) для временного шунтирования выключателей ловителей, ограничителя скорости к устройству управления лифтом по схеме, приведенной на рис.Л.2 приложения Л. Описание и схемы подключения УБВ приведены в приложении Л.

- установить кабину на верхний этаж;

- убедиться в нахождении каната ограничителя скорости на рабочем шкиве;

- загрузить кабину грузом, равным 125% номинальной грузоподъемности лифта (для ловителей плавного торможения: модели лифтов ЛП-0471К, ЛП-0401К, ЛП-0406К при комплектации ловителями одно- и двустороннего действия и модель лифта ЛП-0463К при комплектации ловителями двустороннего действия) или равным 100% номинальной грузоподъемности лифта (для ловителей мгновенного (резкого) торможения: модель лифта ЛП-0463К при комплектации ловителями одностороннего действия). При этом груза должны располагаться равномерно по площади кабины;

- переключить лифт в режим "МП1" и пустить кабину вниз;

- после перехода кабины в режим установившегося движения нажать и удерживать кнопку устройства блокировки выключателей (УБВ);;

ЛП-0463К, ЛП-0471К, ЛП-0401К, ЛП-0406К

Подп. и дата

Инв.№ дубл.

Взаим. инв.№

Подп. и дата

Инв.№ подл.

|      |                    |     |      |          |       |      |
|------|--------------------|-----|------|----------|-------|------|
| Лист | 0401К.00.00.000 РЭ |     |      |          |       |      |
| 21   |                    | Изм | Лист | № докум. | Подп. | Дата |

- нажать на подвижный упор (или на упор коромысла при комплектации ограничителем скорости двустороннего действия (см. 1020БК.07.00.000 РЭ)) ограничителя скорости в момент нахождения кабины в зоне останова - в момент индикации дверной зоны станцией управления (по наблюдению за светодиодом датчика точной остановки «ДТО» (дверной зоны) на плате управления ПУ-3 (ПУ-5) станции управления). Ограничитель скорости и ловители должны сработать, а кабина остановиться;

- после срабатывания ограничителя скорости кнопку включения УБВ удерживать не более 3 секунд. Наблюдать за КВШ лебедки и тяговыми канатами. Тяговые канаты должны начать проскальзывать по КВШ лебедки после посадки кабины на ловители. Сразу после начала проскальзывания канатов, не дожидаясь истечения 3 секунд с момента срабатывания ограничителя скорости, отпустить кнопку включения УБВ. Электродвигатель лебедки остановится, тормоз наложится.

- с помощью инструмента (допускается использовать скобу струбины лебедки) подняв канат ограничителя скорости и освободив его ветвь, идущую к рычагу включения ловителей кабины, привести ограничитель скорости в рабочее положение. Канат ограничителя скорости уложить в канавку рабочего ручья шкива;

- повторно пустить кабину вниз с одновременным нажатием и удержанием кнопки устройства блокировки выключателей (УБВ) не более 3 секунд; если после подачи команды на движение кабины вниз пусковой момент электродвигателя оказывается недостаточным для вращения КВШ лебедки, то проверку надежности посадки кабины на ловители необходимо выполнить вручную: руководствуясь разделом 2.3 «Действия в экстремальных условиях», попытаться опустить кабину вниз;

- наблюдать за КВШ лебедки и тяговыми канатами. Если тяговые канаты проскальзывают по КВШ лебедки, а канат ограничителя скорости остается неподвижным, т.е. кабина не опускается вниз, то результат проверки ловителей считается положительным.

Если происходит опускание кабины (в любом из вышеописанных режимах: ручном и (или) автоматическом) проверку прекратить до выяснения и устранения причин неисправности. **После устранения причин неисправности проверку ловителей выполнить повторно в полном объеме.**

- выключить вводное устройство, штурвалом (маховиком, приводом ручным) лебедки снять кабину с ловителей;

#### Проверить самозатягивание клиньев ловителей, для чего:

- 1) установить кабину на верхний этаж, выключить вводное устройство;
- 2) установить струбину на канатоведущий шкив и закрепить канаты со стороны противовеса;
- 3) нажать на подвижный упор (или на упор коромысла при комплектации ограничителем скорости двустороннего действия) ограничителя скорости и штурвалом (маховиком, приводом ручным) лебедки при разомкнутом тормозе

|      |      |         |       |      |
|------|------|---------|-------|------|
| Изм. | Лист | № докум | Подп. | Дата |
| 1338 |      |         |       |      |
| Изм. | Лист | № докум | Подп. | Дата |
|      |      |         |       |      |

|      |      |         |       |      |
|------|------|---------|-------|------|
| Изм. | Лист | № докум | Подп. | Дата |
|      |      |         |       |      |

0401К.00.00.000 РЭ

Лист

22

поднять противовес до посадки кабины на ловители, ослабив все канаты со стороны кабины на 10 - 50 мм, после чего замкнуть тормоз;

4) с помощью инструмента (допускается использовать скобу струбины лебедки) подняв канат ограничителя скорости и освободив его ветвь, идущую к рычагу включения ловителей кабины, привести ограничитель скорости в рабочее положение. Канат ограничителя скорости уложить в канавку рабочего ручья шкива;

5) штурвалом (маховиком, приводом ручным) лебедки при разомкнутом тормозе продолжить подъем противовеса;

6) наблюдать за КВШ лебедки и тяговыми канатами. Если тяговые канаты проскальзывают по КВШ лебедки, а канат ограничителя скорости остается неподвижным, т.е. кабина не опускается вниз, то результат проверки ловителей считается положительным.

При продолжении подъема противовеса возможно перемещение кабины на ход не более 50 мм, обусловленное полным самозатягиванием клиньев ловителя, после исключения воздействия противовеса и каната ограничителя скорости. Перемещение кабины на расстояние не более 50 мм не является браковочным признаком.

Если происходит опускание кабины проверку прекратить до выяснения и устранения причин неисправности. **После устранения причин неисправности проверку ловителей выполнить повторно в полном объеме.**

**При комплектации лифта ловителями двустороннего действия необходимо проверить срабатывание ловителей при движении порожней кабины вверх, для чего:**

- установить кабину на нижний этаж;
- переключить лифт в режим "МП1" и пустить кабину вверх;
- после перехода кабины в режим установившегося движения нажать и удерживать кнопку устройства блокировки выключателей (УБВ);;

- в момент нахождения кабины в зоне остановки (в момент индикации дверной зоны станцией управления по наблюдению за светодиодом датчика точной остановки «ДТО» (дверной зоны) на плате управления ПУ-3 (ПУ-5) станции управления) нажать на упор коромысла ограничителя скорости. Ограничитель скорости и ловители должны сработать, а кабина остановиться;

- после срабатывания ограничителя скорости кнопку включения УБВ удерживать не более 3 секунд. Наблюдать за КВШ лебедки и тяговыми канатами. Тяговые канаты должны начать проскальзывать по КВШ лебедки после посадки кабины на ловители. Сразу после начала проскальзывания канатов, не дожидаясь истечения 3 секунд с момента срабатывания ограничителя скорости, отпустить кнопку включения УБВ. Электродвигатель лебедки остановится, тормоз наложится;

- с помощью инструмента (допускается использовать скобу струбины лебедки) подняв канат ограничителя скорости и освободив его ветвь, идущую к рычагу включения ловителей кабины, привести ограничитель скорости в рабочее

Подп. и дата

Инв.№ дубл.

Взаим. инв.№

Подп. и дата

Инв.№подл.

положение. Канат ограничителя скорости уложить в канавку рабочего ручья шкива;

- повторно пустить кабину вверх с одновременным нажатием и удержанием кнопки устройства блокировки выключателей (УБВ) не более 3 секунд; если после подачи команды на движение кабины вверх пусковой момент электродвигателя оказывается недостаточным для вращения КВШ лебедки, то проверку надежности посадки кабины на ловители необходимо выполнить вручную: руководствуясь разделом 2.3 «Действия в экстремальных условиях», попытаться поднять кабину вверх;

- наблюдать за КВШ лебедки и тяговыми канатами. Если тяговые канаты проскальзывают по КВШ лебедки, а канат ограничителя скорости остается неподвижным, т.е. кабина не поднимается вверх, то результат проверки ловителей считается положительным.

Если происходит подъем кабины (в любом из вышеописанных режимах: ручном и (или) автоматическом) проверку прекратить до выяснения и устранения причин неисправности. **После устранения причин неисправности проверку ловителей выполнить повторно в полном объеме.**

- выключить вводное устройство, штурвалом (маховиком, приводом ручным) лебедки снять кабину с ловителей;

**Проверить самозатягивание клиньев ловителей, для чего:**

1) установить порожнюю кабину на нижний этаж, выключить вводное устройство;

2) установить струбцину на канатоведущий шкив и закрепить канаты со стороны кабины;

3) нажать на упор коромысла ограничителя скорости и штурвалом (маховиком, приводом ручным) лебедки при разомкнутом тормозе поднять кабину до ее посадки на ловители и после отсутствия перемещения кабины при проскальзывающих тяговых канатах по КВШ лебедки подъем прекратить и замкнуть тормоз;

4) с помощью инструмента (допускается использовать скобу струбцины лебедки) подтянув канат ограничителя скорости и освободив его ветвь, идущую к рычагу включения ловителей кабины, привести ограничитель скорости в рабочее положение. Канат ограничителя скорости уложить в канавку рабочего ручья шкива;

5) штурвалом (маховиком, приводом ручным) лебедки при разомкнутом тормозе продолжить подъем кабины;

6) наблюдать за КВШ лебедки и тяговыми канатами. Если тяговые канаты проскальзывают по КВШ лебедки, а канат ограничителя скорости остается неподвижным, т.е. кабина не поднимается вверх, то результат проверки ловителей считается положительным.

При продолжении подъема кабины возможно перемещение кабины на ход не более 50 мм, обусловленное полным самозатягиванием клиньев ловителя, после исключения воздействия каната ограничителя скорости. Перемещение кабины на расстояние не более 50 мм не является браковочным признаком.

|            |              |             |             |              |
|------------|--------------|-------------|-------------|--------------|
| Инв.№подл. | Подп. и дата | Взаим.ипв.№ | Инв.№ дубл. | Подп. и дата |
| 1038       | 11.19        |             |             |              |

|     |      |                |        |       |
|-----|------|----------------|--------|-------|
| -   | 106  | 186.2024.10-19 | Михаил | 11.19 |
| Изм | Лист | № докум        | Подп.  | Дата  |

0401К.00.00.000 РЭ

Лист

24

ЛП-0463К, ЛП-0471К, ЛП-0401К, ЛП-0406К

Если происходит подъем кабины проверку прекратить до выяснения и устранения причин неисправности. **После устранения причин неисправности проверку ловителей выполнить повторно в полном объеме.**

**ВНИМАНИЕ!** Отключить устройство блокировки выключателей (УБВ) от устройства управления лифтом.

**ВНИМАНИЕ!** Убедиться, что выключатели слабины подвесных канатов (СПК) и натяжного устройства каната ограничителя скорости находятся в рабочем положении (возможно их отключение при посадке кабины на ловители и при переводе ограничителя скорости в рабочее положение). При необходимости выключатели вернуть в рабочее положение.

**ВНИМАНИЕ!** После проведения испытаний ловителя выступающие следы на рабочей части направляющих от ловителя необходимо зачистить. При этом зачистка рабочей части направляющей вглубь (уменьшение толщины рабочей части направляющей) **ЗАПРЕЩАЕТСЯ!**

Проверку действия ограничителя скорости производить в следующей последовательности:

- подключить устройство блокировки выключателей (УБВ) для временного шунтирования выключателей СПК и натяжного устройства к устройству управления лифтом по схеме, приведенной на рис.Л.3 приложения Л.

- установить кабину на верхний этаж;
- переключить лифт в режим "МП1";
- перебросить канат ограничителя скорости на контрольный шкив;
- нажать и удерживать кнопку устройства блокировки выключателей (УБВ);;

- осуществить пуск порожней кабины с верхней остановки вниз на рабочей скорости, при этом ограничитель скорости и ловители должны сработать, а кабина остановиться. Электродвигатель лебедки остановится, тормоз наложится.

- отпустить кнопку включения УБВ.

При комплектации лифта ограничителем скорости двустороннего действия необходимо дополнительно проверить его срабатывание при движении кабины вверх (в режиме "МП1" при нахождении каната ограничителя скорости на контрольном шкиве), для чего:

- установить кабину на нижний этаж;
- нажать и удерживать кнопку устройства блокировки выключателей (УБВ);

- осуществить пуск порожней кабины с нижней остановки вверх на рабочей скорости при нахождении каната ограничителя скорости на контрольном шкиве, при этом ограничитель скорости и ловители должны сработать, а кабина остановиться. Электродвигатель лебедки остановится, тормоз наложится.

- отпустить кнопку включения УБВ.

**ВНИМАНИЕ!** Отключить устройство блокировки выключателей (УБВ) от устройства управления лифтом.

**ВНИМАНИЕ!** Убедиться, что выключатели слабины подвесных канатов (СПК) и натяжного устройства каната ограничителя скорости находятся в

|              |
|--------------|
| Подп. и дата |
| Инв.№ дубл.  |
| Взаим.инв.№  |
| Подп. и дата |
| Инв.№подл.   |

рабочем положении (возможно их отключение при посадке кабины на ловители и при переводе ограничителя скорости в рабочее положение). При необходимости выключатели вернуть в рабочее положение.

**ВНИМАНИЕ!** После проведения испытаний ограничителя скорости выступающие следы на рабочей части направляющих от ловителя необходимо зачистить. При этом зачистка рабочей части направляющей вглубь (уменьшение толщины рабочей части направляющей) **ЗАПРЕЩАЕТСЯ!**

Проверку работы концевого выключателя (крайних положений кабины в шахте) производить в следующей последовательности:

- Проверка для верхнего крайнего положения кабины:

1. подключить устройство блокировки выключателей (УБВ) с диодом для временного исключения действия датчика верхнего этажа (ДВЭ) к устройству управления лифтом по схеме, приведенной на рис.Л.4 приложения Л.

2. В режиме МП1 установить кабину на предпоследний этаж.

3. Переключить лифт в режим "МП2".

4. Нажать и удерживать кнопку "ВВЕРХ" на устройстве управления и кнопку устройства блокировки выключателей (УБВ);

5. При повороте зажимом (бобышкой) каната ограничителя скорости рычага (качалки) конечного выключателя лифт должен остановиться в результате разрыва цепи безопасности. При этом переход кабиной отметки уровня верхней остановки должен находиться в диапазоне:

- не мене 50;

- не более нормативного зазора (указанного в монтажном чертеже лифта) между буфером противовеса и опорной площадкой противовеса при нахождении кабины в уровне верхней остановки (выключатель должен сработать до соприкосновения противовеса с буфером).

- Проверка для нижнего крайнего положения кабины:

1. подключить устройство блокировки выключателей (УБВ) с диодом для временного исключения действия датчика нижнего этажа (ДНЭ) к устройству управления лифтом по схеме, приведенной на рис.Л.5 приложения Л.

2. В режиме МП1 установить кабину на вторую остановку.

3. Нажать и удерживать кнопку "ВНИЗ" на устройстве управления и кнопку устройства блокировки выключателей (УБВ);

4. При повороте зажимом (бобышкой) каната ограничителя скорости рычага (качалки) конечного выключателя лифт должен остановиться в результате разрыва цепи безопасности. При этом переход кабиной отметки уровня верхней остановки должен находиться в диапазоне:

- не мене 50;

- не более нормативного зазора (указанного в монтажном чертеже лифта) между буфером кабины и опорной площадкой кабины при нахождении кабины в уровне верхней остановки (выключатель должен сработать до соприкосновения кабины с буфером).

|              |              |               |              |              |                    |      |
|--------------|--------------|---------------|--------------|--------------|--------------------|------|
| Изм.         | Лист         | № докум       | Подп.        | Дата         | 0401К.00.00.000 РЭ | Лист |
| 1            | 1            | 186.2004019   | [Подпись]    | 11.19        |                    | 26   |
| Ивн. № подл. | Подп. и дата | Взаим. ипв. № | Ивн. № дубл. | Подп. и дата |                    |      |
| 1868         | [Подпись]    |               |              |              |                    |      |

#### 4 Хранение и транспортирование

Условия хранения изделий электротехнической промышленности, поставляемых в отдельной упаковке, должны соответствовать требованиям государственных стандартов или технических условий на эти изделия.

Оборудование лифта поставляется в законсервированном виде. Консервирующее покрытие рассчитано на сохранность оборудования без переконсервации в течение 12 месяцев, считая со дня отгрузки с завода-изготовителя при условии, что хранение оборудования удовлетворяет нижеперечисленным требованиям.

Хранение механических узлов лифта с установленным на них электрооборудованием (кабины, двери шахты, ограничитель скорости, лебедка и другие узлы), а также стальные канаты должны соответствовать условиям хранения для исполнений:

УХЛ4 - 2(С) ГОСТ 15150 (неотапливаемые хранилища в макроклиматических районах с умеренным и холодным климатом);

О4 - 3(ЖЗ) ГОСТ 15150 (неотапливаемые хранилища).

Хранение механических узлов лифта без установленного на них электрооборудования (направляющие, каркас и грузы противовеса и др. узлы) должны соответствовать условиям хранения для исполнений:

УХЛ4 - 5(ОЖ4) ГОСТ 15150 (навесы в макроклиматических районах с умеренным и холодным климатом);

О4 - 6(ОЖ2) ГОСТ 15150 (навесы).

Транспортирование оборудования производится автомобильным, железнодорожным и водным транспортом в соответствии с правилами, действующими на этих видах транспорта.

Условия транспортирования оборудования лифта должны соответствовать условиям хранения для исполнений:

УХЛ4 - 8(ОЖЗ) ГОСТ 15150 (открытые площадки в макроклиматических районах с умеренным и холодным климатом);

О4 - 9(ОЖ1) ГОСТ 15150 (открытые площадки).

Срок транспортирования не должен превышать 3 месяца.

ЛП-0463К, ЛП-0471К, ЛП-0401К, ЛП-0406К

Подп. и дата

Инд. № дубл.

Взаим. инв. №

Подп. и дата

Инд. № подл.

## 5 Монтаж, регулирование и обкатка

### 5.1 Общие указания

Монтаж лифтов производится специализированными организациями, имеющими разрешение (лицензию) национальных органов технического надзора, в соответствии с документацией завода-изготовителя, ГОСТ 22845 и национальными нормативными правовыми актами, регламентирующими требования безопасности к конструкции (устройству) и установке лифтов.

В настоящем разделе приводятся специальные требования, предъявляемые к монтажу, пуску регулированию и обкатке лифтов.

В остальном руководствоваться инструкцией по монтажу лифтов специализированных организаций.

### 5.2 Меры безопасности

Для обеспечения безопасного ведения монтажных и пуско-наладочных работ необходимо выполнять требования, изложенные в документах, приведенных во введении и настоящем руководстве.

Все работы в шахте, выполняемые с крыши кабины и связанные с передвижением кабины, должны производиться при закрытых дверях шахты на скорости ревизии только после испытания ограничителя скорости, ловителей и тормоза, а также после проверки всех блокировочных устройств.

При необходимости передвижения кабины путем вращения штурвала (маховика) лебедки вручную лифт должен быть обесточен отключением вводного устройства и на нем вывешен плакат "Не включать, работают люди".

При работе под кабиной или противовесом должны быть предусмотрены меры, исключающие их движение вниз или падение (установка подставок или упоров, посадка на ловители, подвеска на страховочные стропы).

### 5.3 Подготовка лифта к монтажу

Организационно-техническая подготовка к производству монтажных работ должна производиться согласно требованиям раздела 2 ГОСТ 22845.

Расконсервация оборудования.

Не подвергаются расконсервации тяговые канаты, канаты ограничителя скорости, за исключением случаев наличия канатной смазки на их наружной поверхности.

До начала монтажных работ необходимо проверить редуктор главного привода на присутствие конденсата, для чего следует отвернуть пробку маслянистого отверстия редуктора. В случае наличия конденсата произвести его слив до появления чистого масла, после чего завернуть пробку.

Требования к строительной части установки лифта.

Строительная часть установки лифта должна быть выполнена согласно требованиям ГОСТ 5746, ГОСТ 22845 и "Альбомов заданий на проектирование строительной части установки лифтов" АТ-7, АТ-6.

ЛП-0463К, ЛП-0471К, ЛП-0401К, ЛП-0406К

|             |              |             |              |
|-------------|--------------|-------------|--------------|
| Инв.№подл.  | Подп. и дата | Инв.№ дубл. | Подп. и дата |
| 186         | 11.19        |             |              |
| Взаим.инв.№ |              |             |              |

|     |      |              |       |      |
|-----|------|--------------|-------|------|
| Изм | Лист | № докум      | Подп. | Дата |
| -   | Нов. | 186.00010-19 | 11.19 |      |

0401К.00.00.000 РЭ

Лист

28



ЛП-0463К, ЛП-0471К, ЛП-0401К, ЛП-0406К

#### 5.4 Инструкция по монтажу

Монтаж направляющих кабины и противовеса выполнять согласно размерам, приведенным в сборочном чертеже "Установка направляющих" и монтажном чертеже. При этом должны соблюдаться следующие требования:

- отклонение от вертикали каждой "нитки" направляющих должно быть не более 1 мм /5000 при высоте подъема до 50 м и не более 10 мм при высоте свыше 50 м;

- смещение кромок рабочих поверхностей направляющих в месте стыка не допускается и устраняется зачисткой выступов на длине не менее 100 мм; перепад торцов направляющих в месте стыка свыше 0,3 мм устраняется установкой соответствующих прокладок;

- боковые рабочие поверхности противоположных направляющих должны находиться в одной вертикальной плоскости, отклонение не должно превышать 0,5 мм на высоту боковой рабочей части направляющей.

Предпочтительно монтаж дверей шахты, кабины и противовеса выполнять при не перекрытых шахте и машинном помещении с использованием строительного крана.

При перекрытой шахте монтаж производить через дверной проем нижней остановки.

С помощью специального шаблона, базирующегося по направляющим кабины, устанавливается расстояние от оси направляющих до оси порога, а центр порога совмещается с центром кондуктора (осью дверного проема).

В отдельных случаях, если двери шахты нельзя доставить в шахту собранными, то их необходимо разобрать и разобранные узлы доставить на этажные площадки, где произвести сборку.

Электроаппараты установить до монтажа обрамлений.

Для установки элементов обрамления необходимо предварительно отпустить гайки прижимов до образования зазора в пределах 2 - 3 мм между прижимами и элементами портала дверей шахты.

Завести в зазоры горизонтальные и вертикальные обрамления, подтянуть гайки.

Осадить до без зазорной стыковки между собой и до упора в стену шахты горизонтальные и вертикальные обрамления, затянуть крепеж.

Установку буферов кабины и противовеса выполнять согласно размерам, приведенным в монтажном чертеже и сборочном чертеже "Оборудование прямка".

К направляющей кабины, закрепить натяжное устройство каната ограничителя скорости. Проверить срабатывание конечного выключателя. Конечный выключатель должен разомкнуть цепь управления при отклонении рычага вниз на  $33^{\circ} \pm 3^{\circ}$  от горизонтали.

Монтаж противовеса допускается выполнять через дверной проем нижней остановки.

Противовес собрать согласно требованиям сборочного чертежа без башмаков с одной стороны.

Завести противовес в направляющие, установить снятые башмаки и посадить противовес на подставку, способную удерживать массу полностью груженого противовеса.

Подп. и дата

Интв. № дубл.

Взаим. интв. №

Подп. и дата

Интв. № подл.

|      |                    |      |      |          |       |
|------|--------------------|------|------|----------|-------|
| Лист | 0401К.00.00.000 РЭ |      |      |          |       |
| 29   |                    | Изм. | Лист | № докум. | Подп. |

ЛП-0463К, ЛП-0471К, ЛП-0401К, ЛП-0406К

Загрузить противовес, при этом установить планку-стяжку между грузами на расстоянии 100 - 200 мм ниже контрольного башмака и раскрепить грузы уголками.

Монтаж кабины.

Сборку кабины выполнять согласно требованиям сборочного чертежа и приложения Ж вверху шахты на балках или внизу шахты на специально установленных подставках, способных удерживать массу полностью грузенной кабины.

Монтаж оборудования машинного помещения необходимо выполнять согласно требованиям монтажного чертежа.

Установка лебедки производится относительно осей кабины и противовеса. Допускаемое отклонение не более 5 мм.

Отклонение от вертикальной плоскости - не более 1 мм на длине в пределах диаметра КВШ.

Ограничитель скорости должен быть установлен так, чтобы точка сбега канатов с большого шкива и точка закрепления каната к рычагу механизма включения ловителей на кабине находилась на одной вертикальной линии, отклонение не должно превышать 5 мм.

Для лифтов, комплектуемых устройством контроля скорости лифта (УКСЛ) или устройства ограничения скорости (УОС), монтаж устройства производить по документации завода-изготовителя УКСЛ (УОС), поставляемой с устройством.

Монтаж тяговых канатов.

Концы канатов на кабину подать через отверстия в полу машинного помещения и присоединить к подвеске.

Уложить канаты в соответствующие ручки канатоведущего шкива лебедки. Установить струбцину и вращением штурвала (маховика) натянуть канаты.

Пропустить вторые концы канатов через отверстие в полу машинного помещения к противовесу. Канатам дать возможность раскрутиться до свободного провисания и запасовать канаты в подвеске противовеса.

Регулировка натяжения тяговых канатов должна осуществляться после монтажа каната ограничителя скорости, натяжного устройства каната ограничителя скорости, регулировки ловителей и полной загрузки противовеса в следующей последовательности:

- вручную с помощью штурвала (маховика) приподнять кабину на 200 - 300 мм от подставки;
- кабину посадить на ловители, убрать подставки;
- снять кабину с ловителей, демонтировать ранее установленную струбцину, поднять противовес и убрать подставку;
- установить кабину на уровень последней остановки и проверить правильность навески кабины и противовеса;
- проверить размеры от буфера до противовеса. Размеры должны соответствовать размерам, указанным на монтажном чертеже;

|       |      |                   |        |       |
|-------|------|-------------------|--------|-------|
| Изм.  | Лист | № докум.          | Подп.  | Дата  |
| 10.38 | -    | Нов. 186.20040-10 | Михайл | 11.19 |

|       |      |                   |        |       |
|-------|------|-------------------|--------|-------|
| Изм.  | Лист | № докум.          | Подп.  | Дата  |
| 10.38 | -    | Нов. 186.20040-10 | Михайл | 11.19 |

0401К.00.00.000 РЭ

ЛП-0463К, ЛП-0471К, ЛП-0401К, ЛП-0406К

- регулировку длины канатов производят при нижнем расположении противовеса;

Гайками тяг необходимо установить пружины подвески противовеса на одинаковую длину. После этого кабину поднимают и опускают 2 - 3 раза между крайними этажами для выравнивания натяжения канатов по обеим сторонам канатоведущего шкива. Снова производится регулировка пружин на одинаковую установочную длину. Эту операцию следует повторять, если после пробных пусков кабины установочная длина пружин изменяется.

Монтаж каната ограничителя скорости.

Подсоединить канат ограничителя скорости к рычагу механизма включения ловителей, перекинув канат через шкив ограничителя скорости и блок натяжного устройства. При натянутом канате рычаг натяжного устройства должен занимать горизонтальное положение.

Монтаж электроразводок и элементов заземления.

Установка электроаппаратов, разводка проводов и кабелей в шахте и машинном помещении выполняется согласно требованиям монтажного чертежа и чертежей электроразводок, а подсоединение жил проводов и кабелей согласно схемам электрических соединений. При этом соединение выводных проводов от электроаппаратов, установленных в шахте лифта, с приводами плоского магистрального жгута проводится с помощью соединителей типа «скотчлок», не зачищая изоляции выводных проводов аппаратов и магистральных проводов плоского жгута. Для этого необходимо:

- вставить незачищенный магистральный провод в проходной канал соединителя;

- вставить до упора незачищенный выводной провод от электроаппарата в непроходной канал соединителя;

- держа инструмент (плоскогубцы) перпендикулярно проводам сжать U-образный контакт до упора в поверхность пластиковой изоляции соединителя;

- защелкнуть верхнюю крышку соединителя.

Заземление (зануление) электрооборудования, установленного в шахте, на кабине и в машинном помещении, выполняется согласно чертежам электроразводок.

Схемы строповки лифтового оборудования указаны на рисунке Е.14

### 5.5 Инструкция по пуску, регулированию и обкатке лифта

Смонтированный лифт должен быть опробован с целью определения правильности монтажа оборудования.

Перед опробованием лифта необходимо:

- произвести смазку механизмов, залить масло в редуктор лебедки до верхней риски маслоуказателя согласно таблице смазки (таблица Г.1);

Произвести регулировку электроаппаратуры, проверку заземления и сопротивления изоляции согласно требованиям руководства по эксплуатации электропривода и автоматики.

Проверить тормоз, целостность пружин, рычагов и фрикционных накладок (рисунок Е.2). Регулировка тормоза осуществляется согласно инструкции по регулировке тормоза, изложенной в приложении К.

Опробование лифта начинается с проверки работы ловителя, для чего

|               |
|---------------|
| Подп. и дата  |
| Инв. № дубл.  |
| Взаим. инв. № |
| Подп. и дата  |
| Инв. № подл.  |

ЛП-0463К, ЛП-0471К, ЛП-0401К, ЛП-0406К

- приложить к рычагу ловителей усилие не более 400 Н (при комплектации ловителями одностороннего действия) или усилие не более 300 Н (при комплектации ловителями двухстороннего действия). При этом клинья каждой пары ловителей должны одновременно замыкаться на боковых поверхностях направляющих, а контакт ловителя должен разомкнуться до момента касания ловителей поверхности направляющих;

- проверить зазоры между выступающими частями кабины, шахты и дверей шахты в зоне трех верхних этажей. Проверка зазоров осуществляется с кабины, которая опускается от штурвала (маховика, привода ручного) вручную при выключенном вводном устройстве;

- штурвалом (маховиком, приводом ручным) поднять кабину на уровень верхнего этажа;

- убедиться в нахождении каната ограничителя скорости на рабочем шкиве;

- подключить устройство блокировки выключателей (УБВ) для временного шунтирования выключателей ловителей, ограничителя скорости к устройству управления лифтом по схеме, приведенной на рис.Л.1 приложения Л. Описание и схема подключения УБВ приведены в приложении Л.

- включить вводное устройство, автоматы в шкафу управления, рукоятку переключателя режимов работы поставить в положение "МП2".

- пустить порожнюю кабину вниз (нажать и удерживать нажатой кнопку "ВНИЗ" на устройстве управления);

- после перехода кабины в режим установившегося движения, продолжая удерживать нажатой кнопку "ВНИЗ", на устройстве управления, нажать и удерживать кнопку устройства блокировки выключателей (УБВ);

- нажать на подвижный упор (или на упор коромысла при комплектации ограничителем скорости двустороннего действия (см. 1020БК.07.00.000 РЭ)) ограничителя скорости в момент нахождения кабины в зоне остановки - в момент индикации дверной зоны станцией управления (по наблюдению за светодиодом датчика точной остановки «ДТО» (дверной зоны) на плате управления ПУ-3 (ПУ-5) станции управления). Ограничитель скорости и ловители должны сработать, а кабина остановиться;

- после срабатывания ограничителя скорости кнопку «ВНИЗ» и кнопку включения УБВ удерживать не более 3 секунд. Наблюдать за КВШ лебедки и тяговыми канатами. Тяговые канаты должны начать проскальзывать по КВШ лебедки после посадки кабины на ловители. Сразу после начала проскальзывания канатов, не дожидаясь истечения 3 секунд с момента срабатывания ограничителя скорости, отпустить кнопку «ВНИЗ» и кнопку включения УБВ. Электродвигатель лебедки остановится, тормоз наложится.

- с помощью инструмента (допускается использовать скобу струбины лебедки) подняв канат ограничителя скорости и освободив его ветвь, идущую к рычагу включения ловителей кабины, привести ограничитель скорости в рабочее положение. Канат ограничителя скорости уложить в канавку рабочего ручья шкива;

- повторно пустить кабину вниз с одновременным нажатием и удержанием кнопки устройства блокировки выключателей (УБВ) не более 3 секунд; если после подачи команды на движение кабины вниз пусковой момент

|              |              |              |       |       |
|--------------|--------------|--------------|-------|-------|
| Инв.№подл.   | Подп. и дата |              |       |       |
| 1020         | 11.19        |              |       |       |
| Взаим.ипв.№  | Инв.№ дубл.  |              |       |       |
|              |              |              |       |       |
| Подп. и дата | Подп. и дата |              |       |       |
| 11.19        | 11.19        |              |       |       |
| Изм          | Лист         | № докум      | Подп  | Дата  |
| -            | 106          | 186.20940-19 | Трунц | 11.19 |

0401К.00.00.000 РЭ

электродвигателя оказывается недостаточным для вращения КВШ лебедки, то проверку надежности посадки кабины на ловители необходимо выполнить вручную: руководствуясь разделом 2.3 «Действия в экстремальных условиях», попытаться опустить кабину вниз;

- наблюдать за КВШ лебедки и тяговыми канатами. Если тяговые канаты проскальзывают по КВШ лебедки, а канат ограничителя скорости остается неподвижным, т.е. кабина не опускается вниз, то результат проверки ловителей считается положительным.

Возможно перемещение кабины на ход не более 50 мм, обусловленное полным самозатягиванием клиньев ловителя, после исключения воздействия противовеса и каната ограничителя скорости. Перемещение кабины на расстояние не более 50 мм не является браковочным признаком.

Если происходит опускание кабины (в любом из вышеописанных режимах: ручном и (или) автоматическом) проверку прекратить до выяснения и устранения причин неисправности. **После устранения причин неисправности проверку ловителей выполнить повторно в полном объеме.**

Снятие кабины с ловителя осуществляется в режиме "МП2" (см. техническое описание электропривода и автоматики и п. 1.2.3 настоящего руководства). При сильном заклинивании снятие осуществлять вручную с помощью штурвала (маховика, привода ручного) при выключенном вводном устройстве.

**Проверить самозатягивание клиньев ловителей, руководствуясь разделом 3.4.**

При комплектации лифта ловителями двухстороннего действия дополнительно провести проверку срабатывания ловителей при движении порожней кабины вверх, для чего:

- установить кабину ниже двух верхних этажей;  
 - убедиться в нахождении каната ограничителя скорости на рабочем шкиве;  
 - переключить лифт в режим "МП2" и пустить кабину вверх (нажать и удерживать нажатой кнопку "ВВЕРХ" на устройстве управления);

- после перехода кабины в режим установившегося движения, продолжая удерживать нажатой кнопку "ВВЕРХ", нажать и удерживать кнопку устройства блокировки выключателей (УБВ);

- в момент нахождения кабины в зоне остановки (в момент индикации дверной зоны станцией управления по наблюдению за светодиодом датчика точной остановки «ДТО» (дверной зоны) на плате управления ПУ-3 (ПУ-5) станции управления) нажать на упор коромысла ограничителя скорости. Ограничитель скорости и ловители должны сработать, а кабина остановиться;

- после срабатывания ограничителя скорости кнопку «ВВЕРХ» и кнопку включения УБВ удерживать не более 3 секунд. Наблюдать за КВШ лебедки и тяговыми канатами. Тяговые канаты должны начать проскальзывать по КВШ лебедки после посадки кабины на ловители. Сразу после начала проскальзывания канатов, не дожидаясь истечения 3 секунд с момента срабатывания ограничителя скорости, отпустить кнопку «ВВЕРХ» и кнопку включения УБВ. Электродвигатель лебедки остановится, тормоз наложится;

Подп. и дата

Инв. № докл.

Взаим. инв. №

Подп. и дата

Инв. № подл.

- с помощью инструмента (допускается использовать скобу струбцины лебедки) подняв канат ограничителя скорости и освободив его ветвь, идущую к рычагу включения ловителей кабины, привести ограничитель скорости в рабочее положение. Канат ограничителя скорости уложить в канавку рабочего ручья шкива;

- повторно пустить кабину вверх с одновременным нажатием и удержанием кнопки «ВВЕРХ» и кнопки устройства блокировки выключателей (УБВ) не более 3 секунд; если после подачи команды на движение кабины вверх пусковой момент электродвигателя оказывается недостаточным для вращения КВШ лебедки, то проверку надежности посадки кабины на ловители необходимо выполнить вручную: руководствуясь разделом 2.3 «Действия в экстремальных условиях», попытаться поднять кабину вверх;

- наблюдать за КВШ лебедки и тяговыми канатами. Если тяговые канаты проскальзывают по КВШ лебедки, а канат ограничителя скорости остается неподвижным, т.е. кабина не поднимается вверх, то результат проверки ловителей считается положительным.

Возможно перемещение кабины на ход не более 50 мм, обусловленное полным самозатягиванием клиньев ловителя, после исключения воздействия противовеса и каната ограничителя скорости. Перемещение кабины на расстояние не более 50 мм не является браковочным признаком.

Если происходит подъем кабины (в любом из вышеописанных режимах: ручном и (или) автоматическом) проверку прекратить до выяснения и устранения причин неисправности. **После устранения причин неисправности проверку ловителей выполнить повторно в полном объеме.**

**Проверить самозатягивание клиньев ловителей при перемещении порожней кабины вверх, руководствуясь разделом 3.4.**

Возврат кабины в рабочее положение осуществляется вручную с помощью штурвала (маховика, привода ручного) лебедки (см. п. 1.2.3 настоящего руководства).

**ВНИМАНИЕ!** Отключить устройство блокировки выключателей (УБВ) от устройства управления лифтом.

**Провести испытание ограничителя скорости, для чего:**

- подключить устройство блокировки выключателей (УБВ) для временного шунтирования выключателей СПК и натяжного устройства к устройству управления лифтом по схеме, приведенной на рис.Л.3 приложения Л.

- установить кабину на верхний этаж;  
 - переключить лифт в режим "МП1";  
 - перебросить канат ограничителя скорости на контрольный шкив;  
 - нажать и удерживать кнопку устройства блокировки выключателей (УБВ);;

- осуществить пуск порожней кабины с верхней остановки вниз на рабочей скорости, при этом ограничитель скорости и ловители должны сработать, а кабина остановиться. Электродвигатель лебедки остановится, тормоз наложится.

- отпустить кнопку включения УБВ.

|            |              |              |             |             |              |
|------------|--------------|--------------|-------------|-------------|--------------|
| Инв.№подл. | Подп. и дата | Подп. и дата | Взаим.ипв.№ | Инв.№ дубл. | Подп. и дата |
| 1038       |              | 11/19        |             |             |              |

|     |      |             |       |      |
|-----|------|-------------|-------|------|
| Изм | Лист | № докум     | Подп. | Дата |
| -   | Нов  | 186.2004019 | 11.19 |      |

ЛП-0463К, ЛП-0471К, ЛП-0401К, ЛП-0406К

При комплектации лифта ограничителем скорости двустороннего действия необходимо дополнительно проверить его срабатывание при движении кабины вверх (в режиме "МП1" при нахождении каната ограничителя скорости на контрольном шкиве), для чего:

- установить кабину на нижний этаж;
- нажать и удерживать кнопку устройства блокировки выключателей (УБВ);;
- осуществить пуск порожней кабины с нижней остановки вверх на рабочей скорости при нахождении каната ограничителя скорости на контрольном шкиве, при этом ограничитель скорости и ловители должны сработать, а кабина остановиться. Электродвигатель лебедки остановится, тормоз наложится.
- отпустить кнопку включения УБВ.

**ВНИМАНИЕ!** Отключить устройство блокировки выключателей (УБВ) от устройства управления лифтом.

**ВНИМАНИЕ!** Убедиться, что выключатели слабины подвесных канатов (СПК) и натяжного устройства каната ограничителя скорости находятся в рабочем положении (возможно их отключение при посадке кабины на ловители и при переводе ограничителя скорости в рабочее положение). При необходимости выключатели вернуть в рабочее положение.

**ВНИМАНИЕ!** После проведения испытаний ловителя и ограничителя скорости выступающие следы на рабочей части направляющих от ловителя необходимо зачистить. При этом зачистка рабочей части направляющей вглубь (уменьшение толщины рабочей части направляющей) **ЗАПРЕЩАЕТСЯ!**

Испытание электронного устройства ограничения скорости «УОС» (для лифтов с  $V \geq 1,6$  м/с и ограничителем скорости одностороннего действия) провести пуском кабины вверх с нижнего этажа с канатом ограничителя скорости, установленным в ручье шкива малого диаметра. Устройство должно отключить лифт.

После проверки работы ловителя дальнейшую проверку и регулировку лифта можно производить с кабины при работе его в режиме ревизии.

Произвести очистку лифтового оборудования (порогов дверей кабины и шахты, верхних балок дверей шахты, кронштейнов крепления направляющих и др.) от пыли и строительного мусора.

Проверить взаимное расположение дверей шахты и кабины:

- размер между порогом дверей шахты и порогом кабины не должен превышать 35 мм;
- оси проемов дверей шахты и кабины должны быть совмещены, допустимое отклонение (перепад между полностью открытыми створками дверей шахты и кабины) 5 мм;
- пороги и верхние балки должны быть параллельны, допустимое отклонение 2 мм.

Регулировку замков и блока контроля дверей шахты – см. руководство по эксплуатации 0463Б.26.00.000РЭ.

Проверить правильность сборки и монтажа привода и двери кабины:

- при открывании двери должны плавно, без рывков открываться на полную ширину дверного проема. Закрывание створок в зоне притвора должно

|              |              |
|--------------|--------------|
| Изн.№подл.   | Подп. и дата |
| Взаим.изв.№  | Изн.№ дубл.  |
| Подп. и дата | Подп. и дата |

ЛП-0463К, ЛП-0471К, ЛП-0401К, ЛП-0406К

происходить на пониженной скорости без слышимого стука в момент смыкания. При этом зазоры между створками и порталом кабины должны составить (1-6мм), между низом створок и порогом (2-6мм);

- несимметричность стыка створок относительно проема портала не более (5 мм);

- в закрытой двери сквозной зазор по стыку створок не допускается по всей высоте;

- выключатели контроля закрытия двери кабины должны быть выставлены так, чтобы было исключено движение кабины, если между створками дверей установить специальный шаблон толщиной 10-15 мм (в комплект поставки не входит). При комплектации дверей кабины фотошторой (фотобарьером) специальный шаблон на время проведения испытаний приклеить к торцу створки дверей кабины с помощью двустороннего скотча (шаблон не должен выступать за лицевую поверхность створки) для исключения срабатывания фотошторы;

- реверс должен быть настроен так, чтобы специальный шаблон толщиной 40мм (в комплект поставки не входит), установленный между закрывающимися створками двери кабины, вызывал реверс дверей. При комплектации дверей кабины фотошторой (фотобарьером) специальный шаблон на время проведения испытаний приклеить к торцу створки дверей кабины с помощью двустороннего скотча (шаблон не должен выступать за лицевую поверхность створки) для исключения срабатывания фотошторы.

Проверить правильность регулировки механического или электронного взвешивающего устройства (поставляются по заказу).

Механическое взвешивающее устройство (рисунок Е.6.1). Правильность регулировки производить при нахождении кабины на середине высоты подъема лифта.

В исходном положении (без загрузки кабины) все микровыключатели 10, 14, 18 находятся под воздействием механического усилия (нажаты), размер А выставлять согласно указанного на бирке пружины 4, предварительно выставив болтами 15 размер Б (60 мм).

При загрузке в кабину груза массой составляющей  $(110\%Q_{гр}^{+75})$  кг от номинальной грузоподъемности, должен срабатывать микровыключатель 14, а также должен обеспечиваться зазор между опорой 1 и ребрами качалки 2 не менее 3 мм. В случае не выполнения зазора окончательную регулировку осуществлять поджатием пружины 4, при этом размер пружины по высоте должен составлять не менее 85мм.

При загрузке в кабину груза массой составляющей  $(90\%Q_{гр}^{+75})$  кг от номинальной грузоподъемности, должен срабатывать микровыключатель 10.

Для трехточечного взвешивающего устройства при загрузке в кабину груза массой  $(50\%Q_{гр}^{+75})$  кг от номинальной грузоподъемности должен срабатывать микровыключатель 18.

Электронное взвешивающее устройство (рисунок Е.6.2.). Программирование электронного блока взвешивающего устройства произвести согласно руководству по эксплуатации АЖВ 2.407.002 РЭ. При загрузке в кабину

|             |              |              |              |
|-------------|--------------|--------------|--------------|
| Изм. №подл. | Подп. и дата | Изм. № дубл. | Подп. и дата |
| 1038        | 11.19        |              |              |
| Изм.        | Исполн.      | № докум.     | Подп.        |
| -           | Н.В.Б.       | 115.0021019  | 11.19        |

0401К.00.00.000 РЭ



груза массой 20 кг,  $(90\%Q_{гр}^{+75})$ кг и  $(110\%Q_{гр}^{+75})$ кг номинальной грузоподъемности лифта.

Для замены или установки датчиков (рисунок Е.6.3) электронного взвешивающего устройства необходимо:

- вывернуть болты 8 крепления кронштейнов к стоякам каркаса с каждой стороны;

- вывернуть верхние болты 10 всех датчиков (или скоб);

- болтом 11 приподнять купе кабины над заменяемым датчиком (скобой) на (1-2)мм (или на большее расстояние в зависимости от применяемого типа взвешивающего устройства) и зафиксировать купе для безопасности в поднятом состоянии деревянным бруском;

- заменить датчик (скобу), убедиться в сохранности размера от оси кабины до порога и установить на место ранее снятые болты и гайки.

ЛП-0463К, ЛП-0471К, ЛП-0401К, ЛП-0406К

|              |             |             |              |             |
|--------------|-------------|-------------|--------------|-------------|
| Подп. и дата | Инв.№ дубл. | Взаим.ипв.№ | Подп. и дата | Инв.№поддл. |
|--------------|-------------|-------------|--------------|-------------|

|     |      |          |       |      |
|-----|------|----------|-------|------|
|     |      |          |       |      |
| Изм | Лист | № докум. | Подп. | Дата |

Проверка регулировки ловителей (рисунок Е.5) производится в следующей последовательности:

- проверить наличие размера (25 мм) между нижними торцовыми поверхностями колодки 7 и клина 9, как со стороны рычага троса 5, так и с противоположной стороны. Со стороны рычага троса зазор регулируется при помощи болта 13, с противоположной стороны - стяжкой 2 при помощи гаек 14. Одновременно, между ребристой поверхностью каждого клина и головкой направляющей должен обеспечиваться установочный зазор (4 мм) (настраивается на заводе изготовителе установкой прокладок 15 между швеллером балки верхней и колодкой);

- проверить равномерность распределения зазоров между клиньями 9 и направляющей, зазоры по  $(4 \pm 0,2 \text{ мм})$  выставляются смещением башмаков балки кабины по пазам;

- выключатель 4 должен быть закреплен в положении, обеспечивающим его срабатывание до момента касания клиньями направляющих;

- отрегулированные клинья проверить включением ловителя от руки на одновременность срабатывания.

Проверить установочные размеры подвески (рисунок Е.4) между лыжей 2 и выключателем 1 (2 - 3 мм), между лыжей 2 и обоймой клиновой 9 (5-7 мм), между лыжей 2 и балкой 8 (26-28 мм).

Произвести уравнивание кабины с противовесом. Для этого необходимо кабину загрузить грузом равным половине грузоподъемности и установить против противовеса, исключив таким образом влияние массы канатов и подвесного кабеля, выключить вводное устройство и вручную растормозить тормоз лебедки. Уравнивание производить снятием или добавлением грузов на противовес до получения наименьшего усилия на штурвале при повороте его в разные стороны. После уравнивания закрепить грузы в каркасе противовеса.

Проверить работу электросхемы и электроаппаратов во всех режимах работы лифта согласно технического описания электропривода и автоматики.

В пуско-наладочный период входят работы по замеру параметров электрических цепей и аппаратуры лифта, составление необходимых технических отчетов, опробование работы оборудования лифта под нагрузкой, наладка автоматических режимов работы лифта, проведение необходимых испытаний в эксплуатационных режимах.

В опробование оборудования лифта входят работы по обкатке лифта в эксплуатационных режимах работы.

Обкатка лифта осуществляется с номинальной нагрузкой. В процессе обкатки движение кабины должно осуществляться с остановками по всем этажам как снизу вверх, так и сверху вниз в режиме нормальной работы.

Цикл с остановками по этажам вверх и вниз должен чередоваться с транзитным циклом движения кабины между крайними остановками. Непрерывность работы лифта в указанных режимах не должна превышать 8 - 10 мин., после чего в работе лифта должна быть сделана пауза на 2 - 3 мин. Всего за время обкатки должно быть выполнено 13 - 15 чередующихся циклов.

ЛП-0463К  
Ловители 0463Б.33.01.160

|      |      |             |       |       |
|------|------|-------------|-------|-------|
| Изм. | Лист | № докум     | Подп. | Дата  |
| 1    | 1    | 186.2074010 | Ильин | 11.19 |

|      |      |             |       |       |
|------|------|-------------|-------|-------|
| Изм. | Лист | № докум     | Подп. | Дата  |
| 1    | 1    | 186.2074010 | Ильин | 11.19 |

0401К.00.00.000 РЭ

После обкатки лифта необходимо проверить состояние лебедки, стыков направляющих, состояние вкладышей башмаков кабины и противовеса, а также осуществить ревизию крепежа кронштейнов направляющих, каркаса и купе кабины, противовеса и другого оборудования. Нанести на канате ограничителя скорости 17 и подставке ограничителя скорости 14 метки желтого цвета 21 (рисунок Е.11), соответствующие нахождению кабины в точной остановке каждого этажа.

Допускается частичное использование комплекта ЗИП при монтажных и пуско-наладочных работах.

### 5.6 Проверки после проведения пуско-наладочных работ

Каждый лифт до пуска в эксплуатацию должен подвергаться проверкам и испытаниям с целью установления его параметров и размеров, указанных в паспорте, и его пригодности для безопасной работы и технического обслуживания.

Контроль работоспособности лифта и основных его параметров и размеров осуществляется в процессе проведения пуско-наладочных работ, согласно требованиям раздела 4 ГОСТ 22845.

Требования к средствам контроля и измерительной аппаратуре.

Средства контроля и измерительная аппаратура, предусмотренные технологическим процессом работ по монтажу оборудования лифта, должны быть исправными и иметь свидетельство о прохождении периодической поверки в соответствии с требованиями ГОСТ 8.002.

Порядок приемки лифта и гарантии производителя работ.

После проведения пуско-наладочных работ и обкатки лифта монтажная организация сдает, а заказчик принимает лифт по акту (приложение 6 ГОСТ 22845).

Приемка лифта в эксплуатацию должна производиться в соответствии с национальными нормативными правовыми актами, регламентирующими требования безопасности к конструкции (устройству) и установке лифтов, утвержденными национальным органом технического надзора за безопасной эксплуатацией лифтов (регистрация, разрешение на производство технического освидетельствования и пуск лифта в эксплуатацию).

При приемке работ по монтажу и наладке электрических устройств лифта должны быть соблюдены требования СНИП 111-33 "Электрические устройства".

Монтажная организация должна гарантировать качество монтажа в соответствии с разделом 6 ГОСТ 22845.

Гарантии завода-изготовителя

Завод ОАО "Могилевлифтмаш" гарантирует соответствие лифта (в целом, включая составные части и комплектующие изделия) требованиям ГОСТ 22011 при условии соблюдения требований по эксплуатации, хранению, транспортированию и монтажу.

Гарантийный срок эксплуатации лифта - 18 месяцев со дня подписания "Акта приемки лифта".

|  |              |
|--|--------------|
|  | Подп. и дата |
|  | Инв.№ дубл.  |
|  | Взаим.ипв.№  |
|  | Подп. и дата |
|  | Инв.№подл.   |

|      |                    |     |      |          |       |      |
|------|--------------------|-----|------|----------|-------|------|
| Лист | 0401К.00.00.000 РЭ |     |      |          |       |      |
| 39   |                    | Изм | Лист | № докум. | Подп. | Дата |

Проверка регулировки ловителей (рисунок Е.5) производится в следующей последовательности:

- проверить установочный зазор между ребристой поверхностью клина 2 и головкой направляющей, который должен быть равен ( $3 \pm 0,2$  мм), а также зазор между клином 2 и клином 3, который должен быть 20 мм (при использовании направляющих с толщиной головы 14 мм) либо 22 мм (при использовании направляющих с толщиной головы 16 мм), при этом клин 2 должен занимать крайнее нижнее положение, а клин 3 крайнее верхнее положение. Зазор ( $3 \pm 0,2$  мм) выставляется смещением башмаков балки кабины по пазам и установочным болтом 10. Проверку и регулировку размеров с противоположной стороны балки производить аналогичным образом;

- выключатель 8 должен быть закреплен в положении, обеспечивающим его срабатывание до момента касания клиньями направляющих;

- отрегулированные клинья проверить включением ловителя от руки на одновременность срабатывания (при необходимости синхронность срабатывания ловителей отрегулировать при помощи гаек на тягах б).

Проверить установочные размеры подвески (рисунок Е.4) между лыжей 2 и выключателем 1 (2 - 3 мм), между лыжей 2 и обоймой клиновой 9 (5-7 мм), между лыжей 2 и балкой 8 (26-28 мм).

Произвести уравнивание кабины с противовесом. Для этого необходимо кабину загрузить грузом равным половине грузоподъемности и установить против противовеса, исключив таким образом влияние массы канатов и подвесного кабеля, выключить вводное устройство и вручную растормозить тормоз лебедки. Уравнивание производить снятием или добавлением грузов на противовес до получения наименьшего усилия на штурвале при повороте его в разные стороны. После уравнивания закрепить грузы в каркасе противовеса.

Проверить работу электросхемы и электроаппаратов во всех режимах работы лифта согласно технического описания электропривода и автоматики.

В пуско-наладочный период входят работы по замеру параметров электрических цепей и аппаратуры лифта, составление необходимых технических отчетов, опробование работы оборудования лифта под нагрузкой, наладка автоматических режимов работы лифта, проведение необходимых испытаний в эксплуатационных режимах.

В опробование оборудования лифта входят работы по обкатке лифта в эксплуатационных режимах работы.

Обкатка лифта осуществляется с номинальной нагрузкой. В процессе обкатки движение кабины должно осуществляться с остановками по всем этажам как снизу вверх, так и сверху вниз в режиме нормальной работы.

Цикл с остановками по этажам вверх и вниз должен чередоваться с транзитным циклом движения кабины между крайними остановками. Непрерывность работы лифта в указанных режимах не должна превышать 8 - 10 мин., после чего в работе лифта должна быть сделана пауза на 2 - 3 мин. Всего за время обкатки должно быть выполнено 13 - 15 чередующихся циклов.

|      |      |              |       |       |
|------|------|--------------|-------|-------|
| Изм. | Лист | № докум.     | Подп. | Дата  |
| -    | Нов. | 186.30940-19 | Грица | 11.19 |

После обкатки лифта необходимо проверить состояние лебедки, стыков направляющих, состояние вкладышей башмаков кабины и противовеса, а также осуществить ревизию крепежа кронштейнов направляющих, каркаса и купе кабины, противовеса и другого оборудования. Нанести на канате ограничителя скорости 17 и подставке ограничителя скорости 14 метки желтого цвета  $\frac{21}{38}$  (рисунок Е.11), соответствующие нахождению кабины в точной остановке каждого этажа.

Допускается частичное использование комплекта ЗИП при монтажных и пуско-наладочных работах.

### 5.6 Проверки после проведения пуско-наладочных работ

Каждый лифт до пуска в эксплуатацию должен подвергаться проверкам и испытаниям с целью установления его параметров и размеров, указанных в паспорте, и его пригодности для безопасной работы и технического обслуживания.

Контроль работоспособности лифта и основных его параметров и размеров осуществляется в процессе проведения пуско-наладочных работ, согласно требованиям раздела 4 ГОСТ 22845.

Требования к средствам контроля и измерительной аппаратуре.

Средства контроля и измерительная аппаратура, предусмотренные технологическим процессом работ по монтажу оборудования лифта, должны быть исправными и иметь свидетельство о прохождении периодической поверки в соответствии с требованиями ГОСТ 8.002.

Порядок приемки лифта и гарантии производителя работ.

После проведения пуско-наладочных работ и обкатки лифта монтажная организация сдает, а заказчик принимает лифт по акту (приложение 6 ГОСТ 22845).

Приемка лифта в эксплуатацию должна производиться в соответствии с национальными нормативными правовыми актами, регламентирующими требования безопасности к конструкции (устройству) и установке лифтов, утвержденными национальным органом технического надзора за безопасной эксплуатацией лифтов (регистрация, разрешение на производство технического освидетельствования и пуск лифта в эксплуатацию).

При приемке работ по монтажу и наладке электрических устройств лифта должны быть соблюдены требования СНИП 111-33 "Электрические устройства".

Монтажная организация должна гарантировать качество монтажа в соответствии с разделом 6 ГОСТ 22845.

Гарантии завода-изготовителя

Завод ОАО "Могилевлифтмаш" гарантирует соответствие лифта (в целом, включая составные части и комплектующие изделия) требованиям ГОСТ 22011 при условии соблюдения требований по эксплуатации, хранению, транспортированию и монтажу.

Гарантийный срок эксплуатации лифта - 18 месяцев со дня подписания "Акта приемки лифта".

|              |              |   |               |              |              |
|--------------|--------------|---|---------------|--------------|--------------|
| Подп. и дата | Инв. № дубл. | № | Взаим. п.п. № | Подп. и дата | Инв. № подл. |
|              |              |   |               |              |              |

ЛП-0463К, ЛП-0471К, ЛП-0401К, ЛП-0406К

## 6 Средний и капитальный ремонт лифтового оборудования

Система планово-предупредительных ремонтов включает в себя восстановление ресурса лифта или его составных частей, посредством:

- среднего ремонта;
- капитального ремонта;
- модернизации или замены лифтов, выработавших назначенный срок службы – 25 лет.

Рекомендуемый срок до среднего ремонта (СР-1) составляет 7,5 лет с начала эксплуатации. Допускается средний ремонт (целиком или поэтапно) проводить в ходе ежегодных технических обслуживаний по мере фактического состояния лифтового оборудования.

Рекомендуемый срок до капитального ремонта (КР-1) составляет 15 лет.

Рекомендуемый перечень оборудования, заменяемого при проведении среднего ремонта СР-1 (уточняется фактическим состоянием элементов):

1. Ролики кареток дверей кабины / шахты
2. Выключатели замков дверей кабины / шахты
3. Башмаки створок дверей кабины / шахты
4. Башмаки кабины и противовеса
5. Ремень привода дверей кабины
6. Трос привода дверей кабины / шахты\*
7. Войлочные губки-фитиля устройства смазывающего направляющих кабины и противовеса

8. Напольное покрытие ПВХ
  9. Канатоведущий шкив
  10. Тормозные накладки
  11. Резиновые втулки моторной полумуфты
  12. Тяговые канаты
- \* - при наличии

Рекомендуемый перечень оборудования, заменяемого при проведении капитального ремонта КР-1 (уточняется фактическим состоянием элементов):

1. Ролики замка дверей шахты
2. Ролики кареток дверей шахты
3. Контрролики (подшипники) кареток дверей шахты
4. Выключатели замков дверей шахты
5. Башмаки створок дверей кабины / шахты
6. Башмаки кабины и противовеса
7. Привод дверей кабины
8. Ограничитель скорости
9. Шкив натяжного устройства
10. Трос дверей шахты\*
11. Амортизаторы кабины
12. Амортизаторы лебедки
13. Червячная пара редуктора лебедки
14. Пальцы в сборе с втулками полумуфты моторной

|             |              |             |              |              |
|-------------|--------------|-------------|--------------|--------------|
| Инд. №подл. | Подп. и дата | Взаим.ипв.№ | Индв.№ дубл. | Подп. и дата |
| 1838        | 11.10.19     |             |              |              |

|     |      |              |       |       |
|-----|------|--------------|-------|-------|
| Изм | Лист | № докум      | Подп. | Дата  |
| -   | Нов. | 186.00040-19 | 11.10 | 11.10 |

0401К.00.00.000 РЭ

15. Войлочные губки-фитиля устройства смазывающего направляющих кабины и противовеса
16. Напольное покрытие ПВХ
17. Канатоведущий шкив
18. Отводной блок
19. Пускатели главного привода и тормоза
20. Реле привода дверей
21. Тяговые канаты
22. Канат ограничителя скорости
23. Пружинные и балансирные подвески кабины и противовеса
24. Уплотнители гидробуфера (для модели ЛП-0406К)

\* - при наличии

Для лифтов, имеющих преждевременный физический и моральный износ лифтового оборудования, необходимо проведение капитального ремонта составных частей вне зависимости от ремонтного цикла, по мере необходимости. В этом случае состав работ по капитальному ремонту (замене) оборудования определяется согласно акту-сертификату экспертных организаций, проводящих периодическое техническое освидетельствование лифта (ГОСТ Р 53783).

ЛП-0463К, ЛП-0471К, ЛП-0401К, ЛП-0406К

|              |              |               |              |              |
|--------------|--------------|---------------|--------------|--------------|
| Подп. и дата | Инв. № дубл. | Взаим. ипв. № | Подп. и дата | Инв. № подл. |
|              |              |               |              |              |

|      |                    |     |      |          |       |      |
|------|--------------------|-----|------|----------|-------|------|
| Лист | 0401К.00.00.000 РЭ |     |      |          |       |      |
| 41   |                    | Изм | Лист | № докум. | Подп. | Дата |

ЛП-0463К, ЛП-0471К, ЛП-0401К, ЛП-0406К

7 Вывод лифта из эксплуатации перед утилизацией и утилизация лифта

После монтажа лифта тара и упаковка отгружаемых мест лифтового оборудования должна быть утилизирована или по усмотрению владельца лифта может быть реализована сторонним организациям, физическим лицам и т.д.

Решение о выводе лифта из эксплуатации принимает владелец лифта в случае окончания назначенного срока службы лифта или в других случаях.

Лифт, отработавший назначенный срок службы подвергается обследованию. На основании «Акта технического обследования лифта, отработавшего назначенный срок службы» принимается решение по его модернизации, замене или утилизации.

Вывод лифта из эксплуатации осуществляет специализированная лифтовая организация по распоряжению владельца лифта.

При выводе лифта из эксплуатации необходимо:

- в режиме управления из машинного помещения установить кабину лифта на крайнюю верхнюю остановку;
- отключить вводное устройство и автоматический выключатель главного привода и запереть их на замок в отключенном состоянии;
- вручную, от штурвала лебедки (либо растормаживая тормоз лебедки – для лифтов с безредукторными лебедками без штурвала), опустить противовес на буфер до уравнивания системы кабина – противовес;
- вывесить на водном устройстве и шкафу управления плакат: **«НЕ ВКЛЮЧАТЬ! ЛИФТ ВЫВЕДЕН ИЗ ЭКСПЛУАТАЦИИ»;**
- сделать в паспорте и журнале технического обслуживания лифта запись о выводе лифта из эксплуатации.

Для обеспечения правильной утилизации демонтированного лифта выполняются следующие требования:

- демонтаж оборудования лифта для его утилизации должен быть выполнен специализированной лифтовой организацией. При демонтаже оборудования лифта и после его демонтажа должны быть приняты меры, предотвращающие доступ пользователей и посторонних лиц в машинное и блочное помещения, шахту и кабину лифта;
- своевременное доведение информации о выводе лифта из эксплуатации и его демонтаже до сведения обслуживающего персонала и пользователей лифта, в том числе путем размещения ее на этажных (посадочных) площадках около дверей шахты лифта;
- утилизация демонтированного оборудования, не предназначенного для повторного использования.

Порядок организации и проведения работ при демонтаже лифта выполнять в соответствии с ТКП 577. При этом при комплектации лифта ручным приводом с редукторным механизмом **ЗАПРЕЩАЕТСЯ** использовать ручной привод для демонтажных работ (перемещение кабины или противовеса с ослабленными или отсоединенными канатами), т.к. это может привести к поломке ручного привода; в данном случае перемещение противовеса для прослабления канатов необходимо выполнять монтажной лебедкой.

|      |      |          |       |      |
|------|------|----------|-------|------|
| Изм. | Лист | № докум. | Подп. | Дата |
| 1038 |      |          |       |      |
| Изм. | Лист | № докум. | Подп. | Дата |
|      |      |          |       |      |

|      |      |          |       |      |
|------|------|----------|-------|------|
| Изм. | Лист | № докум. | Подп. | Дата |
|      |      |          |       |      |

0401К.00.00.000 РЭ



Перед утилизацией лифта масло с редуктора привода, гидравлических буферов (при их наличии), смазывающих устройств необходимо слить. Слитое масло сдаётся в пункты приема отработанного масла.

После демонтажа лифта его составные части: металлоконструкции, жгуты и кабели электроразводки, обмотка электродвигателя и т.д. сдаются в пункты приема металлов. По усмотрению владельца составные части демонтированного лифта годные к дальнейшей эксплуатации могут быть использованы для ремонта и обслуживания других лифтов либо реализованы сторонним организациям, физическим лицам и т.д.

Все заменённые компоненты лифтового оборудования при проведении ремонтов и технических обслуживаний и не подлежащие восстановлению (ремонту) должны быть утилизированы.

Для обеспечения правильной утилизации демонтированного лифта владелец имеет право заключить контракт с предприятием по утилизации отходов или с предприятием по вторичной переработке материалов.

ЛП-0463К, ЛП-0471К, ЛП-0401К, ЛП-0406К

Подп. и дата

Инв.№ дубл.

Взаим. ипв.№

Подп. и дата

Инв.№подл.

Лист

0401К.00.00.000 РЭ

43

Изм. Лист № докум. Подп. Дата

Приложение А  
(обязательное)

Таблица А.1 Перечень возможных неисправностей

| Наименование неисправностей, внешние проявления, дополнительные признаки  | Вероятная причина   | Метод устранения  | Примечание |
|---|---|---|------------|
| При нажатии на кнопки приказа и вызовов кабина остается неподвижной; не открываются двери от кнопки вызова этажа, где находится кабина. Не работает сигнализация. | Отсутствует напряжение питания.   | Проверить наличие напряжения на фазах вводного устройства, автоматов, предохранителей всех цепей управления и сигнализации.<br>При отсутствии напряжения заменить соответствующий автомат или предохранитель.   |            |
| При остановке уровень пола кабины не совпадает с уровнем порога двери шахты более чем на 35 мм.   | 1. Попало масло на тормозной шкив или на накладку рычагов тормоза.<br>2. Износились накладки рычагов тормоза.<br>3. Разрегулировка тормоза.   | 1. Удалить масло - протереть тормозной шкив и накладки рычагов ветошью, смоченной в уайт-спирите, затем сухой.<br>2. Заменить накладки рычагов тормоза.<br>3. Отрегулировать тормоз.  |            |
| При движении кабина остановилась. Остановка возможна в любом месте шахты.   | 1. Отключился выключатель на подвеске кабины (СПК), т.к. вытянулись относительно друг друга тяговые канаты.<br><br>2. Опустилась до срабатывания выключателя ВНУ подвижная часть натяжного устройства каната ограничителя скорости.<br>3. При движении кабины мимо этажа отпирается замок двери шахты из-за нарушения взаимного положения отводки двери кабины и роликов замка. | 1. Устранить разность длины тяговых канатов свинчиванием (завинчиванием) гаек на тягах крепления противовеса к канатам, при необходимости, перепассовать канаты.<br>2. Укоротить канат ограничителя скорости перепассовкой ветви, подходящей к рычагу механизма включения ловителей сверху<br>3. Отрегулировать взаимное положение отводки и ролика, проверить и, при необходимости, отрегулировать отводки по расстоянию (53±1 мм) между щеками. |            |

ЛП-0463К, ЛП-0471К, ЛП-0401К, ЛП-0406К

|      |      |          |       |      |
|------|------|----------|-------|------|
| Изм. | Лист | № докум. | Подп. | Дата |
|      |      |          |       |      |

Изм. № дубл.

Подп. и дата

Изм. № дубл.

Подп. и дата

Изм. № дубл.

0401К.00.00.000 РЭ

Лист

44

Продолжение таблицы А.1

| Наименование неисправностей, внешние проявления, дополнительные признаки                               | Вероятная причина  | Метод устранения   | Примечание |
|--|--|--|------------|
| При нажатии на любую кнопку приказа двери кабины и шахты не закрываются (не включается привод дверей). | После открытия дверей не замкнулся контакт закрытия дверей или обрыв цепи.   | Исправить выключатель или заменить его, восстановить цепь.   |            |
| При нажатии кнопки приказа двери закрываются, но кабина остается неподвижной.                          | 1. Нарушилась регулировка блока контроля двери шахты<br>2. Нарушилась регулировка или вышел из строя выключатель контроля закрытия дверей кабины.<br>3. Не запирается замок створок двери шахты. | 1. Отрегулировать блок контроля.<br>2. Проверить регулировку выключателя. При необходимости заменить.<br>3. Отрегулировать работу замка. |            |
| Самореверсирование дверей. Двери непрерывно открываются и закрываются. Кабина остается неподвижной.    | Между створками дверей попал посторонний предмет.  | Очистить пороги кабиной и шахтной двери от посторонних предметов.  |            |
| Створки дверей кабины не открываются на полный проем.  | Неправильно установлен кулачок открывания дверей кабины.   | Отрегулировать положение кулачка.  |            |
| Створки двери кабины после смыкания отходят в сторону открывания.                                      | Неправильно установлен кулачок закрытия дверей кабины.   | Отрегулировать положение кулачка.  |            |
| При принудительной задержке створок в процессе закрывания двери не реверсируются.                      | Поломка выключателя, реверса. Обрыв проводов выключателя реверса.  | Проверить цепь питания и выключатель, восстановить цепь питания. При поломке выключателя - заменить.                                     |            |
| Двери кабины открываются, но не закрываются при освобождении пассажирами кабины.                       | Неисправен выключатель закрытия двери.   | Проверить работу выключателя и устранить неисправность или заменить его.   |            |
| Кабина на малой скорости проходит мимо заданного этажа.  | Неправильно установлен шунт точной остановки соответствующего этажа.   | Отрегулировать положение шунта.  |            |
| Кабина самопроизвольно "садится" на ловители.  | 1. Ослабла пружина ограничителя скорости.<br>2. Ослабло крепление башмаков кабины.<br>3 Большой износ вкладышей.   | 1. Заменить ограничитель скорости или пружину.<br>2. Подтянуть крепление.<br>3. Сменить вкладыши.  |            |

ЛП-0463К, ЛП-0471К, ЛП-0401К, ЛП-0406К

Подп. и дата

Инв.№ дубл.

Взаим.ипв.№

Подп. и дата

Инв.№подл.

Продолжение таблицы А.1

| Наименование неисправностей, внешние проявления, дополнительные признаки                                      | Вероятная причина  | Метод устранения  | Примечание |
|---|--|---|------------|
| При пуске электродвигатель лебедки гудит, освещение в кабине становится тусклым, кабина остается неподвижной. | Отсутствие напряжения на одной из фаз электродвигателя, длительное падение напряжения в сети более допустимого.                            | Замерить напряжение на фазах вводного устройства. Величина напряжения между каждыми двумя фазами должна быть в пределах 380 В, а между каждой фазой и нулевым проводом 220 В. |            |
| Сбои и неисправности, связанные с устройством управления электропривода и автоматики                          | Пробой изоляции токоведущей части на корпус соответствующего аппарата или нарушение изоляции проводов при неудовлетворительном заземлении. | Проверить опротивление изоляции и устранить пробой. Проверить заземление, повреждение устранить.  |            |

ЛП-0463К, ЛП-0471К, ЛП-0401К, ЛП-0406К

|                     |                          |             |             |              |
|---------------------|--------------------------|-------------|-------------|--------------|
| Инв.№подл.<br>1А.38 | Подп. и дата<br>16/04.19 | Взаим.инв.№ | Инв.№ дубл. | Подп. и дата |
|---------------------|--------------------------|-------------|-------------|--------------|

|     |      |            |           |       |
|-----|------|------------|-----------|-------|
| Изм | Лист | № докум    | Подп.     | Дата  |
| —   | 1    | 16.0040-19 | [Подпись] | 11.19 |

0401К.00.00.000 РЭ

Приложение Б  
(обязательное)

Таблица Б.1      Перечень проверок ежесменного осмотра лифта

| Что проверяется и методика проверки   | Технические требования  |
|---|---|
| Ознакомиться с записями предыдущей смены  | При неустраненных неисправностях пользование лифтом запрещено до их устранения  |
| Включить или убедиться, что лифт включен в работу   | В шкафу управления сигнализируется наличие напряжения, а на световых табло-место положение кабины.  |
| Проверить наличие правил пользования лифтом. Проверить состояние кабины.  | Правила пользования лифтом имеются в наличии. Стенки купе и двери кабины не должны иметь повреждений.   |
| Проверить наличие и исправность освещения кабины, шахты и машинного помещения.  | Освещение кабины должно быть включено постоянно. В случае использования ламп накаливания освещение кабины отключается при отсутствии пассажира в кабине при закрытых дверях. Освещение шахты и машинного помещения включается выключателем, расположенным в машинном помещении.   |
| Проверить работу световой сигнализации. Поочередно нажимать кнопки вызова на каждом этаже.  | В вызывных постах должны загораться световые элементы регистрации вызова.   |
| Проверить работу связи с диспетчерским пунктом. Нажмите кнопку "☎" ("Вызов") на кнопочном посту в кабине.   | Должна установиться связь с диспетчерским пунктом.  |
| Проверить действие кнопки "Отмена" в кабине. Для проверки во время движения кабины нажать кнопку.   | Все ранее зарегистрированные приказы сбрасываются, и лифт останавливается на ближайшем по ходу движения этаже и открывает двери кабины и шахты, - при условии, что в момент нажатия на кнопку ОТМЕНА расстояние до этажной площадки более или равно пути замедления. Если расстояние менее пути замедления - лифт остановится на следующем по ходу движения этаже и откроет двери кабины и шахты. |
| Провести осмотр осей тормозных рычагов лебедок, контролируя отсутствие их смещения из посадочного места на редукторе. Затем проконтролировать положение винтов, фиксирующих положение осей и произвести их подтяжку для обеспечения надежности фиксации осей. | Отсутствие смещения осей тормозных рычагов.   |
| Проверить исправность действия замков дверей шахты. Для проверки при отсутствии кабины на проверяемом этаже попытаться с этажной площадки раздвинуть створки.   | Створки не должны раздвигаться.   |
| Проверить работу реверсирующего устройства. Для проверки при движении створок дверей на закрывание воспрепятствовать их закрытию.   | Двери кабины и шахты должны открываться.  |

ЛП-0463К, ЛП-0471К, ЛП-0401К, ЛП-0406К

Подп. и дата

Инв.№ дубл.

Взаим. инв.№

Подп. и дата

Инв.№ подл.

Продолжение таблицы Б.1

| Что проверяется и методика проверки   | Технические требования  |
|---|---|
| Проверить исправность действия блокировочных выключателей дверей кабины и шахты. Для проведения проверки кабину поочередно направить на каждый этаж.                              | Только после полного смыкания створок дверей кабины и шахты кабина приходит в движение. |
| Выборочно проверить не менее, чем на двух этажах, точность остановки незагруженной кабины при подъеме и спуске. Замерить расстояние от уровня порога двери шахты и порога кабины. | Точность остановки должна быть $\pm 35$ мм.   |

Таблица Б.2 Периодичность проведения осмотров

| № п/п | Тип здания  | Подключение устройства управления лифта к автоматизированной системе диспетчерского контроля* | Периодичность осмотров, суток |
|-------|---|---|-------------------------------|
| 1     | Общежития, дома   | Отсутствует   | 1                             |
| 2     | малосемейного типа и приравненные к ним здания                        | Не полного контроля   | 2                             |
| 3     |   | Полного контроля  | 15                            |
| 4     | Кроме общежитий, домов малосемейного типа и приравненных к ним зданий | Отсутствует   | 2                             |
| 5     |   | Не полного контроля   | 5                             |
| 6     |   | Полного контроля  | 30                            |

\* Полного контроля – диспетчерский контроль за работой лифта должен обеспечивать:

- двустороннюю переговорную связь между диспетчерским пунктом и кабиной, диспетчерским пунктом и машинным помещением, а также звуковую и световую сигнализацию о вызове оператора на связь;
- звуковую и световую сигнализацию об открытии дверей шахты при отсутствии кабины на этаже;
- звуковую и световую сигнализацию об открытии дверей машинного и блочного помещений или шкафов управления при их расположении вне машинного помещения;
- звуковую и световую сигнализацию о срабатывании цепи безопасности лифта;
- идентификацию поступающей сигнализации (с какого лифта и какой сигнал);
- автоматический контроль за состоянием электрических контактов безопасности дверей шахты и кабины;

\* Не полного контроля – если хоть один из вышеперечисленных пунктов не контролируется системой диспетчерского контроля.

ЛП-0463К, ЛП0471К, ЛП-0401К, ЛП-0406К

|      |      |          |       |       |
|------|------|----------|-------|-------|
| Изм. | Лист | № докум. | Подп. | Дата  |
| 1008 |      |          |       | 11.19 |

Подп. и дата

Инд. № дубл.

Взаим. инв. №

Подп. и дата

Инд. № подл.

0401К.00.00.000 РЭ

Б.3 Перечень быстроизнашивающихся деталей

|                                    |                    |
|------------------------------------|--------------------|
| 0463Б.23.07.002                    | Вкладыш            |
| 0411.27.00.008 <sup>1)</sup>       | Шкив               |
| 0401.16.01.180                     | Ролик              |
| 0463Б.23.15.080 <sup>4)</sup>      | Ролик в сборе      |
| 0463Б.03.40.080 <sup>3)</sup>      | Ролик в сборе      |
| 0411.03.02.095А <sup>5)</sup>      | Вкладыш            |
| 0411.03.02.095 <sup>6)</sup>       | Вкладыш            |
| Н0610Б.02.22.220                   | Колодка в сборе    |
| 0463Б.02.00.001 <sup>7)</sup>      | Шкив канатоведущий |
| 0471.42.00.001 <sup>8)</sup>       | Шкив канатоведущий |
| 0420Б.02.00.001 <sup>9)</sup>      | Шкив канатоведущий |
| 0406М.02.00.030 <sup>9)</sup>      | Шкив канатоведущий |
| 0463Б.23.01.030                    | Амортизатор        |
| 0411.02.00.005                     | Блок отводной      |
| 0463Б.03.10.130 <sup>4)</sup>      | Шкив               |
| 0601С.03.10.052 <sup>4)</sup>      | Упор               |
| 0601С.03.10.012 <sup>4)</sup>      | Кулачок            |
| 1020БК.07.00.022 <sup>2)7)9)</sup> | Шкив               |
| 1020БК.07.00.041 <sup>2)7)9)</sup> | Шкив               |
| 0401.36.11.092А                    | Ролик              |

- 1) Для ограничителей скорости одностороннего действия
- 2) Для ограничителей скорости двухстороннего действия
- 3) Для регулируемого привода дверей кабины
- 4) Для нерегулируемого привода дверей кабины
- 5) Для лифтов с направляющими СФПВТ
- 6) Для лифтов с направляющими Т89А, №3 или 2/Т2А
- 7) Для лифта ЛП-0401К, 0463К
- 8) Для лифта ЛП-0471К
- 9) Для лифта ЛП-0406К

ЛП-0463К, ЛП-0471К, ЛП-0401К, ЛП-0406К

|  |              |
|--|--------------|
|  | Подп. и дата |
|  | Инв.№ дубл.  |
|  | Взаим.ипв.№  |
|  | Подп. и дата |
|  | Инв.№подл.   |

Приложение В  
(обязательное)

Таблица В.1 Общая инструкция по техобслуживанию лифтов

| Содержание работ   | Месяцы |   |   |   |   |   |   |   |   |    |    |    | Технические требования  | Примечание  |
|--|--------|---|---|---|---|---|---|---|---|----|----|----|---|---|
|  | 1      | 2 | 3 | 4 | 5 | 6 | 7 | 8 | 9 | 10 | 11 | 12 |   |   |
| <p>Лебедка:</p> <ul style="list-style-type: none"> <li>- состояние крепления, внешний вид;</li> <li>- уровень масла;</li> <li>- отход рычагов от тормозного шкива;</li> <li>- износ накладок тормоза;</li> <li>- износ червячной пары;</li> <li>- износ ручьев КВШ;</li> <li>- зазор между ограничителем сбрасывания канатов и тяговыми канатами;</li> <li>- точность остановки;</li> <li>- электродвигатель.</li> </ul>   | *      | * | * | * | * | * | * | * | * | *  | *  | *  | <p align="center">По<br/>маслоуказателю</p> <p>0,5...1,0 мм</p> <p>1**</p> <p>2**</p> <p>3**</p> <p>3<sup>+2</sup> мм</p> <p>±35 мм</p> <p align="center">По документации завода-изготовителя</p> |   |
| <p>Кабина:</p> <ul style="list-style-type: none"> <li>- состояние крепежа, наличие фартука, внешний вид;</li> <li>- одновременность срабатывания ловителей;</li> <li>- усилие подтягивания клиньев ловителя к направляющим, не более:</li> <li>- зазор между клиньями ловителя и направляющей;</li> <li>- прогиб ремня привода дверей кабины в середине ветви от усилия 10±1 Н ( рисунок Е 7.1 и Е 7.2);</li> <li>- прогиб ремня привода дверей кабины в середине ветви от усилия 30±3 Н при разведенных каретках (регулируемый с приводным плоскозубчатым ремнем, рисунок Е 7.3);</li> <li>- износ червячной пары привода дверей кабины, не более</li> <li>- зазор между створками и порталом;</li> <li>- размер между щеками отводок расположенных на каретках привода дверей кабины;</li> <li>- исправность действия замка двери кабины;</li> <li>- износ башмаков</li> </ul> | *      | * | * | * | * | * | * | * | * | *  | *  | *  | <p>*</p> <p>6**</p> <p>400 Н</p> <p>3±0,2 мм</p> <p>2,0-2,5 мм</p> <p>22-28 мм</p> <p>1,5 мм</p> <p>1-6 мм</p> <p>62±2 мм</p> <p>53±1 мм</p> <p>5**</p> <p>Не более 2 мм</p>                      | <p>Боковой зазор</p> <p>Привод "Магнус" Нерегулируемый привод</p> |
| <p>Направляющие:</p> <ul style="list-style-type: none"> <li>- состояние крепежа, внешний вид;</li> <li>- штихмасс</li> </ul>   | □      | □ | □ | □ | □ | □ | □ | □ | □ | □  | □  | □  | <p>*</p> <p>7**</p>   |   |

ЛП-0463К, ЛП-0471К, ЛП-0401К, ЛП-0406К

|             |              |
|-------------|--------------|
| Инь.№подл.  | Подп. и дата |
| 1038        | 24.11.19     |
| Взаим.ипв.№ | Инь.№ дубл.  |
| Инь.№подл.  | Подп. и дата |

|     |      |             |       |       |
|-----|------|-------------|-------|-------|
| Изм | Лист | № докум     | Подп. | Дата  |
| -   | 1    | 18.209/1019 | Ильин | 11.19 |

0401К.00.00.000 РЭ



Продолжение таблицы В.1

| Содержание работ  | Месяцы |   |   |   |   |   |   |   |   |    |    |    | Технически<br>е<br>требования | Примеч<br>ание |   |   |  |
|---|--------|---|---|---|---|---|---|---|---|----|----|----|-------------------------------|----------------|---|---|--|
|   | 1      | 2 | 3 | 4 | 5 | 6 | 7 | 8 | 9 | 10 | 11 | 12 |                               |                |   |   |  |
| Дверь шахты:<br>- состояние крепежа, внешний вид;<br>- зазор между створками и порталом;<br>- зазор между контроликами кареток и линейкой;<br>- глубина входа роликов дверей шахты в отводку кабины;<br>- зазор между роликом дверей шахты и щекой отводки кабины;<br><br>- зазор между роликом защелки и основанием блока контроля;<br>- размер перекрытия пластины блока контроля защелкой;<br>- размер между выключателями и их ответными частями, расположенными на защелках;<br>- смыкание створок при снятии нагрузки на расстоянии 3 - 5 мм до полного закрытия дверей шахты;<br>- усилие статического сжатия створок. | *      | * | * | * | * | * | * | * | * | *  | *  | *  | *                             | *              | * | *<br><br>1..6 мм<br><br>0,2 мм<br><br>12..2 мм<br><br>11..14 мм<br><br>7 - 9 мм<br><br>0,5..1 мм<br><br>7..7,5 мм<br><br>3..4 мм<br><br>Срабатывание выключателей<br><br>Не более 150 Н | Привод "Магнус"<br><br>Нерегулируемый привод |
| Ограничитель скорости:-<br>- состояние крепежа, внешний вид;<br>- износ ручья шкива   | *      | * | * | * | * | * | * | * | * | *  | *  | *  | *                             | *              | * | *<br><br>4**  |  |
| Канаты:<br>- состояние крепежа, внешний вид;<br>- допускаемая разность длин пружин подвески противовеса, не более   | *      | * | * | * | * | * | * | * | * | *  | *  | *  | *                             | *              | * | *<br><br>2 мм   |  |
| Оборудование приямка:<br>- состояние крепежа, внешний вид;<br>- установка натяжного устройства, положение горизонтальное<br>- наличие и исправность внутренней связи<br><br>- буфера кабины и противовеса<br><br>- уровень масла в буферах гидравлических кабины и противовеса (для V=1/6 м/с)  |        |   | * |   | * |   | * |   | * |    | *  |    | *                             |                | * | *<br><br>Отклонение ±10°<br><br>Отсутствие остаточных деформаций и трещин<br><br>На уровне контрольного отверстия   |  |
| Противовес:<br>- состояние крепежа и надежности крепления грузов<br>- состояние грузов (для железобетонных и чугунных грузов)   | *      | * | * | * | * | * | * | * | * | *  | *  | *  | *                             | *              | * | *<br><br>отсутствие трещин  |  |

ЛП-0463К, ЛП-0471К, ЛП-0401К, ЛП-0406К

Подп. и дата

Инв.№ дубл.

Взаим. инв.№

Подп. и дата

Инв.№ подл.

Продолжение таблицы В.1

| Содержание работ   | Месяцы  |   |   |   |   |   |   |   |   |    |    |    | Технические требования                | Примечание |
|--|---|---|---|---|---|---|---|---|---|----|----|----|---------------------------------------|------------|
|  | 1   | 2 | 3 | 4 | 5 | 6 | 7 | 8 | 9 | 10 | 11 | 12 |                                       |            |
| - пружины подвески   | *   | * | * | * | * | * | * | * | * | *  | *  | *  | отсутствие поломок, отслоения металла |            |
| - суммарный боковой зазор между вкладышами и направляющими   |   |   | * |   | * |   |   | * |   |    | *  |    | не более 2 мм                         |            |
| - суммарный торцевой зазор между вкладышами и направляющими  |   |   | * |   | * |   |   | * |   |    | *  |    | не более 4 мм                         |            |
| Электрооборудование:<br>- контроль надежности крепления проводов в контактных зажимах устройства управления и панели кабины<br>- контроль работоспособности лифта  |   |   | * |   | * |   |   | * |   |    | *  |    | *                                     |            |
| Техобслуживание электрооборудования, состояние изоляции и заземления   | Согласно требований руководства по эксплуатации электропривода и автоматики, ТКП 339  |   |   |   |   |   |   |   |   |    |    |    |                                       |            |
| Смазка   | Согласно таблицы смазки (таблица Г.1)   |   |   |   |   |   |   |   |   |    |    |    |                                       |            |
| Испытания на безопасность  | Согласно национальным нормативным правовым актам, регламентирующим требования безопасности к конструкции (устройству) и установке лифтов. |   |   |   |   |   |   |   |   |    |    |    |                                       |            |
| Проверка концевых выключателей, контактов дверей шахты, контактов ловителей, ограничителей скорости, натяжных устройств, контактов взвешивающих устройств, а также механической и электрической блокировки магнитных станций не реже 1 раза в 10 дней (для Республики Беларусь). | Согласно правил технической эксплуатации электроустановок потребителей ТКП 181(п.6.7.2.17)  |   |   |   |   |   |   |   |   |    |    |    |                                       |            |

\* - Проверить (при необходимости затянуть, отрегулировать, очистить, смазать, отремонтировать, или заменить).

▣ - Требование для первого года эксплуатации.

1\*\* - при износе накладок до 2 мм необходимо заменить рычаги.

2\*\* - Поворот червяка в пределах бокового зазора не должен превышать 17°.

При снятом лючке редуктора производить визуальный осмотр поверхностей зубьев венца червячного колеса.

Раковины и задиры не допускаются.

3\*\* - Зазор между поверхностью канатов и дном подреза ручья должен быть не менее 2 мм.

4\*\* - Износ ручья до посадки каната на дно не допустим.

5\*\* - Проверку производить из кабины. Для проверки переключить лифт в режим работы МП2, остановить кабину между этажами и отключить автоматический выключатель привода дверей. Из кабины лифта приложить усилие на открывание дверей. Двери должны приоткрыться не более 70 мм, а механические стопоры (упоры) замка дверей кабины (расположены на каретках и линейке) запереть двери, исключив дальнейшее их приоткрывание.

6\*\* - Для проверки в зоне предполагаемого касания клиньями направляющих поместить полоски бумаги. Подъемом рычага 5 (рис. Е.5) подвести клинья к направляющим. Снять усилие с рычага. На полосках бумаги должен остаться заметный след касания от клиньев. Допускается применение других методов, не ухудшающих качество проверки.

7\*\* - продольная неплоскостность (волнистость) направляющих (возникающая в результате осадки здания) более допуска на размер штихмаса кабины/противовеса не допускается; поперечная неплоскостность (волнистость) направляющих более 2,5 мм не допускается; крепления направляющих подлежат ослаблению и затяжке после выравнивания направляющих.

ЛП-0463К, ЛП-0471К, ЛП-0401К, ЛП-0406К

|           |              |
|-----------|--------------|
| Ив.№подл. | Подп. и дата |
| 10.18     | 11.19        |
| Зв.им.п.№ | Ив.№ дубл.   |
| 10.18     |              |

|     |      |               |        |       |
|-----|------|---------------|--------|-------|
| Изм | Лист | № докум.      | Подп.  | Дата  |
| -   | Нов. | 106.009/10-19 | М.И.К. | 11.19 |

0401К.00.00.000 РЭ

Приложение Г  
(обязательное)

Таблица Г.1 Таблица смазки

| Наименование составных частей (механизмов), места смазки на составных частях  | Наименование смазочных материалов, ГОСТ, ТУ  | Способ нанесения смазочных материалов          | Периодичность замены смазки  | Примечание |
|---|--|--|--|------------|
| Редуктор главного привода   | Масло ИТД 220 ТУ 38-101-1337-90 или SHELL OMALA 220 или SHELL TELLUS 220 или АКС CLP 220 DIN 51517/3 или ЗГВ CLP 220 DIN 51517/3 | Заливка до верхней риски маслоуказателя        | * 1 раз в 2 года   |            |
| Направляющие кабины и противовеса   | Масло промышленное И-30А ГОСТ 20799  | Залить в смазывающие аппараты                  | По мере необходимости  |            |
| Направляющие противовеса (уголковые)  | Литол -24 ГОСТ 21150   | Вручную  | По мере необходимости, на период работы лифта с чугунными вкладышами |            |
| Канаты, несущие рабочие поверхности канатопроводящего шкива и отводного блока | Масло промышленное И-30А ГОСТ 20799  | Вручную тонким слоем                           | По мере необходимости  |            |
| Ловители (механизм включения и клинья)  | Литол-24 ГОСТ 21150  | Вручную  | 2 раза в год   | **         |
| Тормоз (оси)  | То же  | Шприцем  | 1 раз в год  |            |
| Шарниры ограничителя скорости   | То же  | Вручную  | 1 раз в 2 года   | **         |
| Шарнир натяжного устройства   | То же  | Вручную  | 1 раз в 2 года   | **         |
| Шарниры подвески кабины и противовеса   | То же  | Вручную  | При замене тяговых канатов   | **         |
| Буфера гидравлические (для V=1,6 м/с)   | Масло промышленное И-20А ГОСТ 20799  | Заливка до появления из контрольного отверстия | По мере необходимости  |            |

\* Первую замену масла в редукторе главного привода произвести через 3 месяца после начала эксплуатации.

\*\* Перед смазкой узлы очистить от грязи и пыли

ЛП-0463К, ЛП-0471К, ЛП-0401К, ЛП-0406К

Подп. и дата

Инв.№ дубл.

Взаим. инв.№

Подп. и дата

Инв.№ подл.

Приложение Д  
(обязательное)

Таблица Д.1 Перечень стандартного инструмента, приспособлений

| Наименование   | Номер стандарта, ТУ      | Краткая характеристика по ГОСТ, ТУ  |
|--|--------------------------|---|
| Ключи для круглых шлицевых гаек  | ГОСТ 16984-79            | 1 группа условий эксплуатации. Наружный диаметр гаек "D".                                     |
| 7811-0318  |                          | 55- 60  |
| Ключи гаечные с открытым зевом двухсторонние   | ГОСТ 2839                | 1 группа условий эксплуатации по ГОСТ 2838.<br>Размер зева: "S <sub>1</sub> ×S <sub>2</sub> " |
| 7811-0006  |                          | 7×8   |
| 7811-0458  |                          | 10×13   |
| 7811-0464  |                          | 13×17   |
| 7811-0023  |                          | 17×19   |
| 7811-0466  |                          | 19×24   |
| Ключи гаечные разводные  | ГОСТ 7275                | 1 группа условий эксплуатации. Размер зева наибольший: "S".                                   |
| 7813-0032  |                          | 19  |
| 7813-0033  |                          | 24  |
| 7813-0036  |                          | 46  |
| Линейка 300  | ГОСТ 427                 |   |
| Отвертки слесарно - монтажные  | ГОСТ 17199               | 1 группа условий эксплуатации. Размер лопатки   |
| 7810-0921  |                          | 0,8×5,5   |
| 7810-0929 то же  |                          | 1,0×6,5   |
| 7810-0324 "  |                          | 1,2×8,0   |
| 7810-0947 "  |                          | 1,6×10,0  |
| 7810-09452 "   |                          | 3,0×18,0  |
| Рулетка 3 ПК2-30 АНТ/10  | ГОСТ 7502                |   |
| Строп 2СК-1,6  | ГОСТ 25573               |   |
| Угломер тип 1-2  | ГОСТ 5378                |   |
| Шприц смазочный штоковый (для пластичного смазочного материала, с номинальным давлением-не менее 25 МПа, с головкой смазочных нагнетателей под масленку типа 1 и типа 2 по ГОСТ 19853) |                          |   |
| Штангенциркуль ШЦ-1-125-0,1  | ГОСТ 166                 |   |
| Щуп №4, 2-го класса<br>Надфиль<br>Омметр*<br>Мегомметр*  | ТУ2-034.225<br>ГОСТ 1513 |   |

\*Тип определяется организацией эксплуатирующей лифт, исходя из измеряемых параметров.

ЛП-0463К, ЛП-0471К, ЛП-0401К, ЛП-0406К

|              |              |
|--------------|--------------|
| Инв.№подл.   | Подп. и дата |
| 1038         | 10/20/11.19  |
| Взаим.инв.№  | Инв.№ дубл.  |
|              |              |
| Подп. и дата | Подп. и дата |
| 10/20/11.19  |              |

|     |      |            |       |      |
|-----|------|------------|-------|------|
| Изм | Лист | № докум    | Подп. | Дата |
| -   | нов. | 16.2094019 | 11.19 |      |

0401К.00.00.000 РЭ

Приложение Д.1  
(обязательное)

**Нормы браковки стальных канатов**

1. Браковка находящихся в работе стальных канатов производится по числу обрывов проволок на длине одного шага свивки каната согласно данным Таблицы Д.1.1.

Таблица Д.1.1

| Первоначальный коэффициент запаса прочности при установленном правилами отношении D:d | Конструкция канатов   |                      |  |                      |
|---|---|----------------------|--|----------------------|
|   | 6x19=114 и один органический сердечник  |                      | 6x37=222 и один органический сердечник |                      |
|   | Число обрывов проволок на длине одного шага свивки каната, при котором канат должен быть забракован |                      |  |                      |
|   | крестовой свивки  | односторонней свивки | крестовой свивки                       | односторонней свивки |
| До 9  | 14  | 7                    | 23                                     | 12                   |
| Свыше 9 до 10   | 16  | 8                    | 26                                     | 13                   |
| Свыше 10 до 12  | 18  | 9                    | 29                                     | 14                   |
| Свыше 12 до 14  | 20  | 10                   | 32                                     | 16                   |
| Свыше 14 до 16  | 22  | 11                   | 35                                     | 18                   |
| Свыше 16  | 24  | 12                   | 38                                     | 19                   |

2. Шаг свивки каната определяется следующим образом. На поверхности какой-либо пряди наносят метку, от которой отсчитывают вдоль центральной оси каната столько прядей, сколько их имеется в сечении каната (например, шесть в шестипрядном канате), и на следующей после отсчета пряди (в данном случае на седьмой) наносят вторую метку.

Расстояние между метками принимается за шаг свивки каната.

3. Браковка каната, изготовленного из проволок различного диаметра, конструкции 6x9=114 проволок с одним органическим сердечником производится согласно данным, приведенным в первой графе Таблицы Д.1.1, причем число обрывов, как норма браковки, принимается за условное.

При подсчете обрывов обрыв тонкой проволоки принимается за 1, а обрыв толстой проволоки - за 1,7.

Например, если на длине шага свивки каната при первоначальном коэффициенте запаса прочности до 9 имеется 7 обрывов тонких проволок и 5 обрывов толстых проволок, до  $7 \times 1 + 5 \times 1,7 = 15,5$  т.е. более 14 (Таблица Д.1.1), и, следовательно, канат подлежит забракованию.

4. Число проволок на одном шаге свивки как признак браковки каната, конструкция которого не указана в табл.1, определяют, исходя из данных, помещенных в этой таблице для каната, ближайшего по числу прядей и числу проволок в сечении.

Например, для каната конструкции 8x19=152 проволоки с одним органическим сердечником ближайшим является канат 6x19=114 проволок с одним органическим сердечником. Для определения признака браковки следует

ЛП-0463К, ЛП-0471К, ЛП-0401К, ЛП-0406К

Подп. и дата

Инв.№ докл.

Взаим.инв.№

Подп. и дата

Инв.№ подл.

ЛП-0463К, ЛП-0471К, ЛП-0401К, ЛП-0406К

данные Таблицы Д.1.1 (число обрывов на одном шаге свивки) для каната 6 x 9 = 114 проволок с одним органическим сердечником умножить на коэффициент 96:72, где 96 и 72 - число проволок в наружных слоях прядей одного и другого канатов.

5. При наличии у канатов поверхностного износа или коррозии проволок число обрывов проволок на шаге свивки, как признак браковки, должно быть уменьшено в соответствии с данными Таблицы Д.1.2.

### Нормы браковки каната в зависимости от поверхностного износа или коррозии

Таблица Д.1.2

| Поверхностный износ или коррозия проволок по диаметру % | Число обрывов проволок на шаге свивки, % от норм, указанных в Таблице Д.1.1 |
|---|---|
| 10  | 85  |
| 15  | 75  |
| 20  | 70  |
| 25  | 60  |
| 30 и более  | 50  |

При износе или коррозии, достигнувших 40% и более первоначального диаметра проволок, канат должен быть забракован.

Определение износа или коррозии проволок по диаметру производится при помощи микрометра или иного инструмента; при отсутствии оборванных проволок замер износа или коррозии не производится.

6. В тех случаях, когда кабина (противовес) лифта подвешена на двух отдельных канатах, каждый из них бракуется в отдельности, причем допускается замена одного более изношенного каната.

7. В тех случаях, когда кабина (противовес) лифта подвешена на трех и более канатах, их браковка производится по среднему арифметическому значению, определяемому исходя из наибольшего числа обрывов проволок на длине одного шага свивки каждого каната. При этом у одного из канатов допускается повышенное число обрывов проволок, но не более чем на 50% против норм, указанных в Таблице Д.1.1.

8. При наличии обрывов, число которых не достигает браковочного показателя, установленного настоящими нормами, а также при наличии поверхностного износа проволок канат допускается к работе при условии:

- тщательного наблюдения за его состоянием при периодических осмотрах с записью результатов в журнал технического обслуживания;
- смены каната по достижении степени износа, указанного в настоящих нормах.

9. При обнаружении в канате оборванной пряди или сердечника канат к дальнейшей работе не допускается.

|      |      |              |       |       |
|------|------|--------------|-------|-------|
| Изм. | Лист | № докум      | Подп. | Дата  |
| 1038 | -    | 186.20940-19 | Мисел | 11.19 |

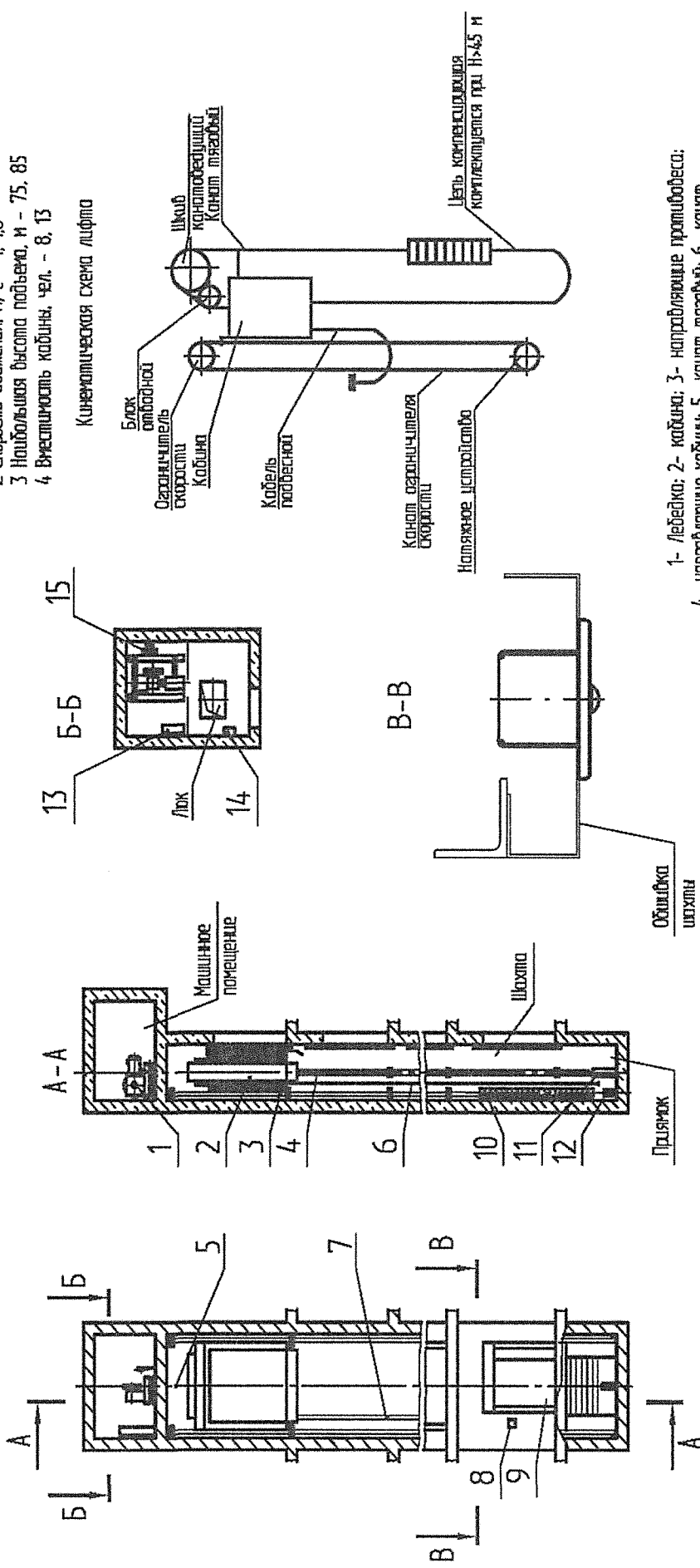
|      |      |              |       |       |
|------|------|--------------|-------|-------|
| Изм. | Лист | № докум      | Подп. | Дата  |
| 1038 | -    | 186.20940-19 | Мисел | 11.19 |

0401К.00.00.000 РЭ

# Приложение Е Рисунки

Техническая характеристика:  
 1 Грузоподъемность, кг - 630, 1000  
 2 Скорость движения, м/с - 1, 1,6  
 3 Наибольшая высота подъема, м - 75, 85  
 4 Вместимость кабины, чел. - 8, 13

Кинематическая схема лифта



- 1- лебедка; 2- кабина; 3- направляющие противовеса;
- 4- направляющие кабины; 5- канат тросовый; 6- канат
- ограничителя скорости; 7- кабель противовеса; 8- аппарат
- брызговой; 9- дверь шахты; 10- противовес; 11,12- буфера;
- 13- устройство упрямления; 14- отводное устройство;
- 15- ограничитель скорости.

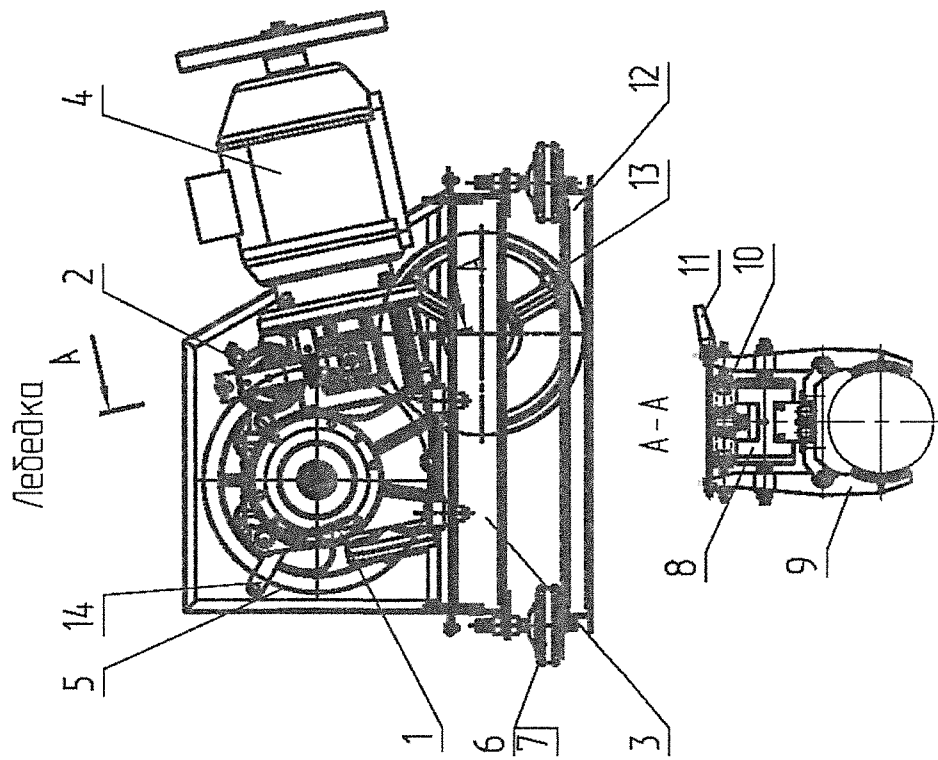
Рисунок Е.1

|      |      |          |       |      |
|------|------|----------|-------|------|
| Изм. | Лист | № докум. | Подп. | Дата |
|      |      |          |       |      |

|             |              |             |              |              |
|-------------|--------------|-------------|--------------|--------------|
| Инва.№подл. | Подп. и дата | Взаим.ипв.№ | Инва.№ дубл. | Подп. и дата |
|             |              |             |              |              |

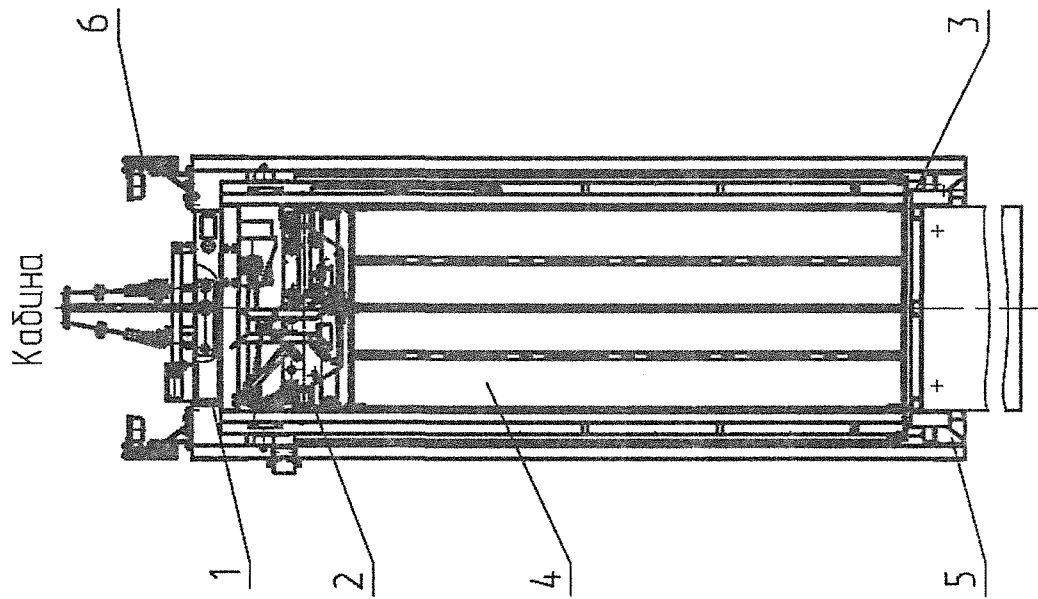
|            |              |             |             |              |
|------------|--------------|-------------|-------------|--------------|
| Инв.№подл. | Подп. и дата | Взаим.инв.№ | Инв.№ дубл. | Подп. и дата |
| 10338      | 17/04.11.19  |             |             |              |

|     |      |              |       |       |
|-----|------|--------------|-------|-------|
| Изм | Лист | № докум      | Подп. | Дата  |
| -   | 106  | 186.20940-19 | Шней  | 11.19 |



- 1- редуктор; 2- тормоз; 3- рама; 4- двигатель; 5- канатобедущий шкив; 6- опора; 7- амортизатор; 8- электромagnet; 9- рычаг; 10- пружина; 11- рукоятка; 12- подрамник; 13- блок отводной; 14 - ограничитель сбрасывания каната.

РИСУНОК Е.2



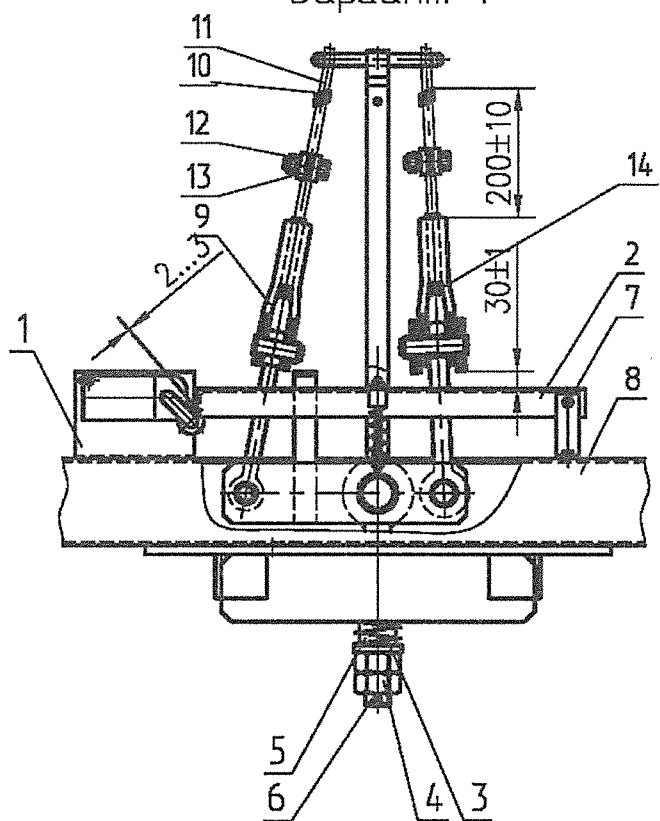
- 1- балка верхняя; 2- потолок; 3- пол; 4- прибор дверей кабины; 5- балка нижняя; 6- башмак скользящий.

РИСУНОК Е.3

0401К.00.00.000 РЭ

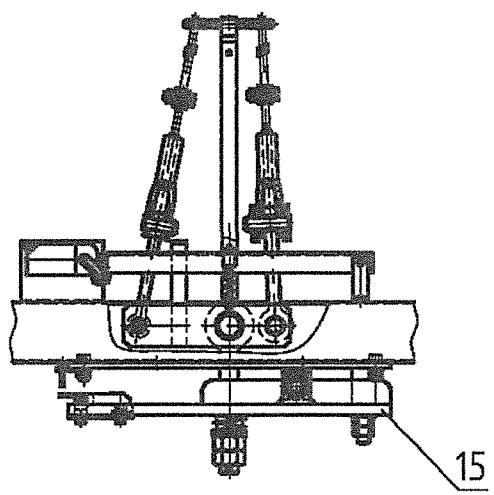


# Подвеска Вариант 1



1- Выключатель; 2- лыжа; 3- пружина; 4- гайка; 5- втулка; 6- тяга; 7- ось; 8- балка верхняя; 9- обойма клиновая; 10- проволока; 11- канат; 12- болт; 13- пластина; 14- клин.

# Вариант 2 (Остальное см. Вариант 1.)



15- взвешивающее устройство механическое.

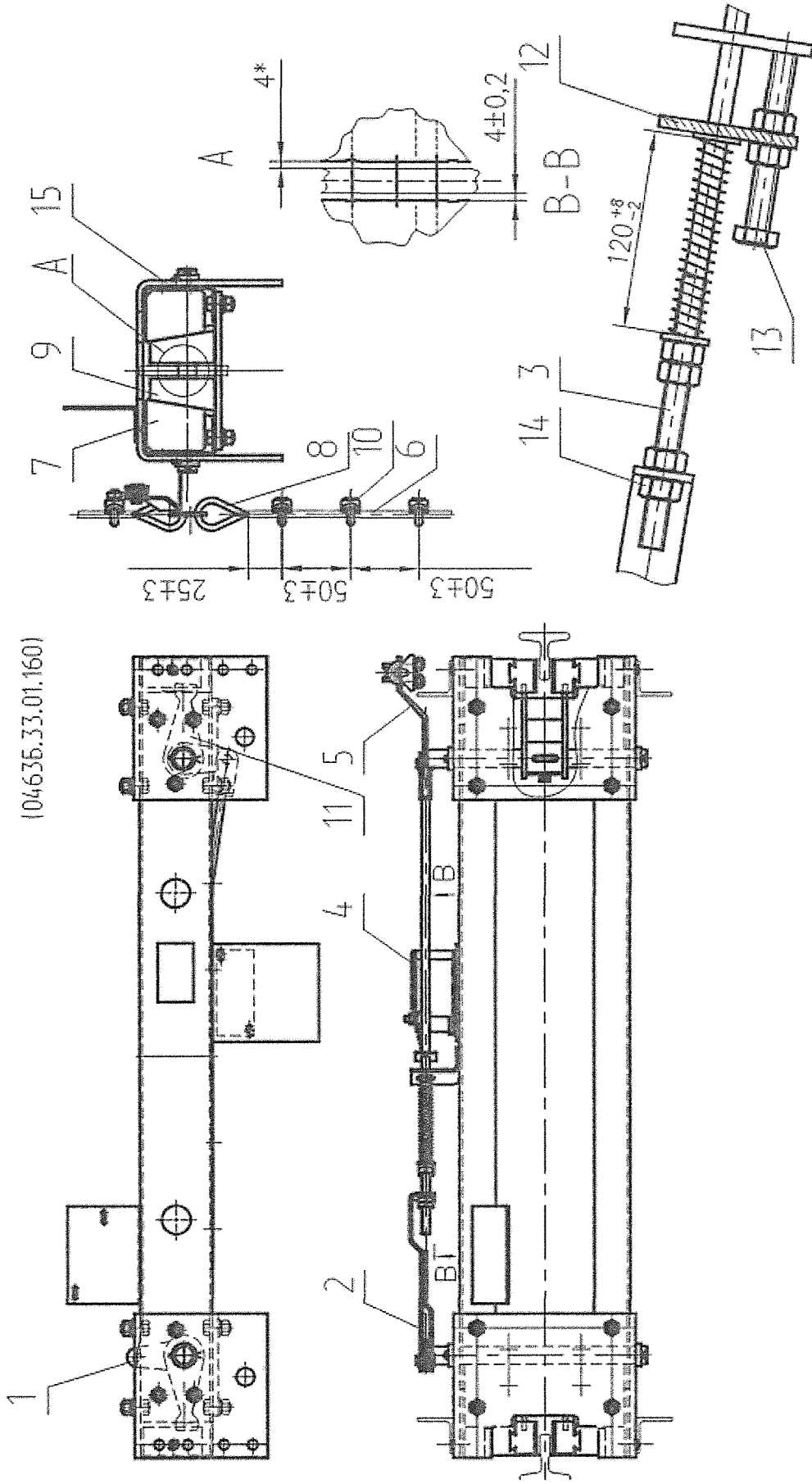
Рисунок Е.4

|              |              |
|--------------|--------------|
| Инь.№подл.   | Подп. и дата |
| Взаим.инв.№  | Инь.№ дубл.  |
| Подп. и дата | Инь.№ дубл.  |
| Инь.№подл.   | Подп. и дата |

|                     |                             |                |             |              |
|---------------------|-----------------------------|----------------|-------------|--------------|
| Инв.№подл.<br>0463Б | Подп. и дата<br>10/24/11.19 | Взаим.инв.№    | Инв.№ дубл. | Подп. и дата |
| -                   | Нов.                        | 186.в.с.с.ч.19 | 11.19       |              |
| Изм                 | Лист                        | № докум        | Подп        | Дата         |

Лобцель

(0463Б.33.01.160)



- 1- Качалка; 2- стяжка; 3- тязо; 4- выключатель; 5- рычаг; 6- канат; 7- колобка;
- 8- коуш; 9- клин; 10- зажим; 11- рычаг клиньев; 12- упор; 13- болт; 14- гайка; 15- пластина.

Рисунок Е.5

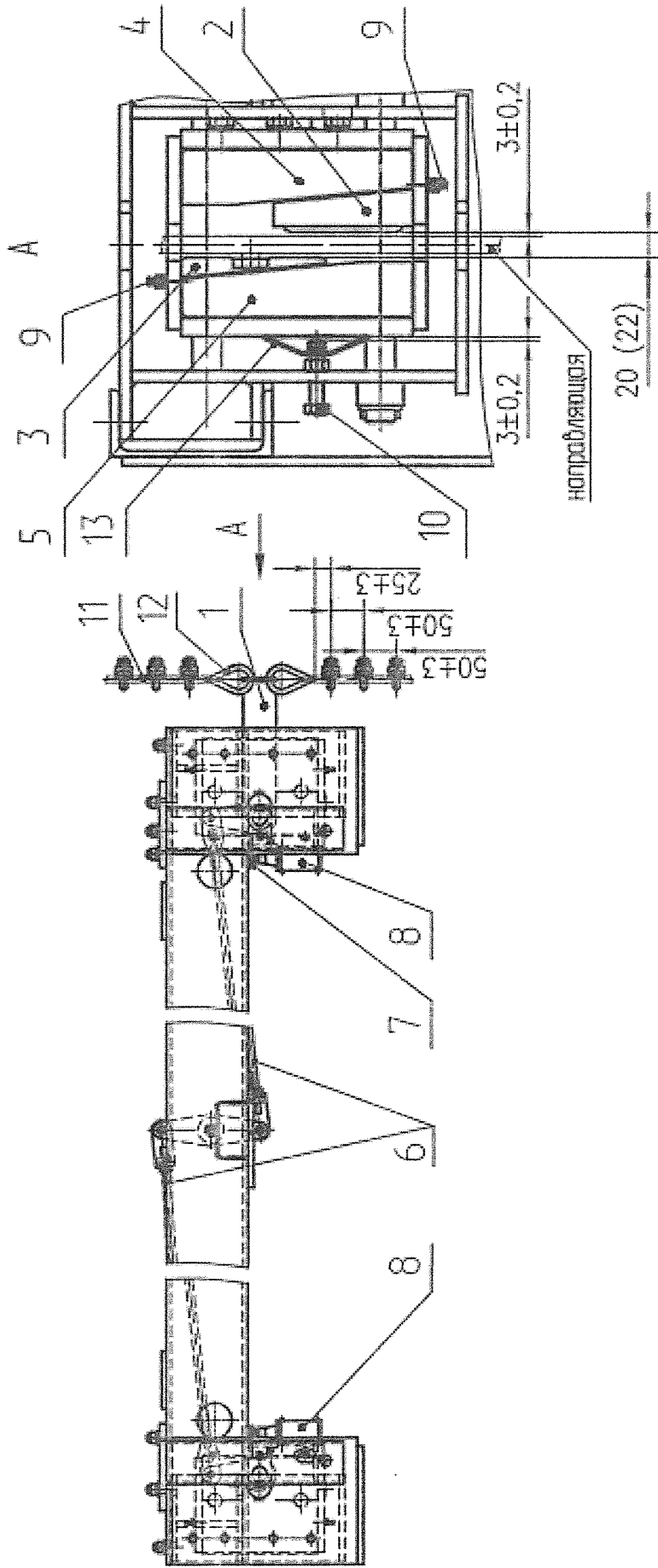
0401К.00.00.000 РЭ

|             |              |              |              |              |
|-------------|--------------|--------------|--------------|--------------|
| Интв.№подл. | Подп. и дата | Взаим.интв.№ | Интв.№ дубл. | Подп. и дата |
|             |              |              |              |              |

ЛП-0463Б, ЛП-0401К, ЛП-0471К, ЛП-0406К  
 Ловители двухстороннего действия 0463Б.53.01.500

|            |              |             |             |              |
|------------|--------------|-------------|-------------|--------------|
| Инв.№подл. | Подп. и дата | Взаим.ипв.№ | Инв.№ дубл. | Подп. и дата |
| 1238       | 11.19        |             |             |              |

|     |      |             |       |      |
|-----|------|-------------|-------|------|
| Изм | Лист | № докум     | Подп. | Дата |
| -   | Нов. | 186.0040-19 | 11.19 |      |



- 1- рычаг механизма включения ловителей; 2- клин механизма заклинивающего бвверх; 3- клин механизма заклинивающего бвниз;
- 4- колобка механизма заклинивающего бвверх; 5- колобка механизма заклинивающего бвниз; 6- тяга механизма включения ловителей;
- 7- кронштейн; 8- микровыключатель; 9- пружина; 10- установка болта; 11- канат; 12- коуш; 13- пружина

Рисунок Е.5

0401К.00.00.000 РЭ

Лист

61

0401К.00.00.000 РЭ

Изм

Лист

№ докум.

Подп.

Дата

Инов.№подл.

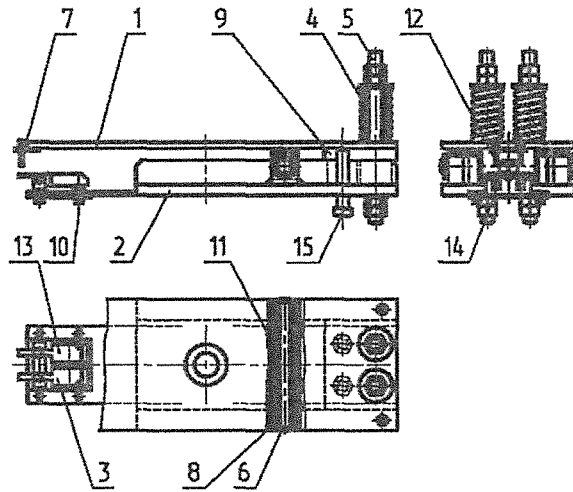
Подп. и дата

Взаим.ипв.№

Инов.№ дубл.

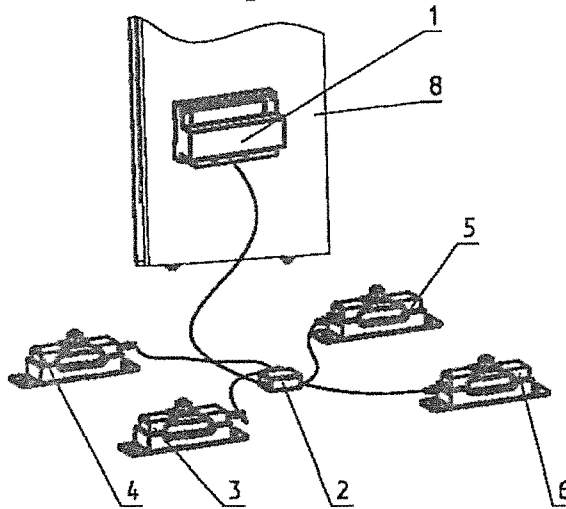
Подп. и дата

Взвешивающее устройство



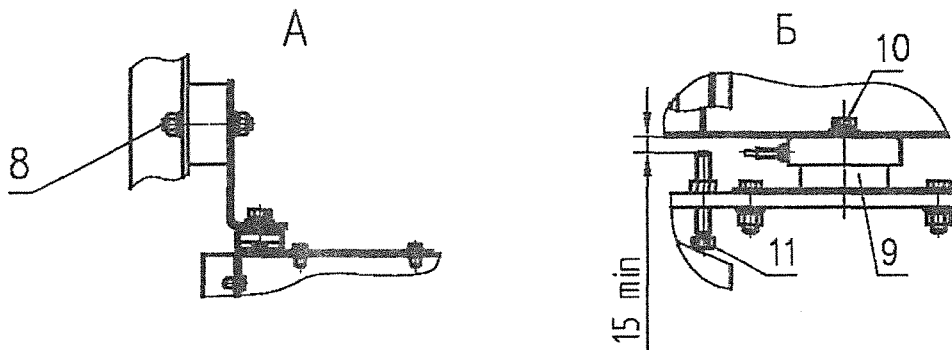
1- опора; 2- качалка; 3,13- рычаг; 4- пружина; 5- тяга; 6- ось; 7,12- винт;  
8- втулка; 9- амортизатор; 10,14- микровыключатель; 11- подшипник; 15- болт.

Рисунок Е.6.1



1- Электронный блок; 2- сумматор данных; 4, 5, 6, 7- датчики  
8 - панель управления.

Рисунок Е.6.2



8- болт; 9- датчик взвешивающего устройства ; 10- болт; 11- болт;

Рисунок Е.6.3

|            |              |              |             |              |
|------------|--------------|--------------|-------------|--------------|
| Инв.№подл. | Подп. и дата | Взаим. ипв.№ | Инв.№ дубл. | Подп. и дата |
| 1838       | 2011.11.19   |              |             |              |

|      |         |              |       |
|------|---------|--------------|-------|
| Изм. | Исполн. | № докум.     | Дата  |
| -    | Ноб.    | 186.00940-19 | 11.19 |

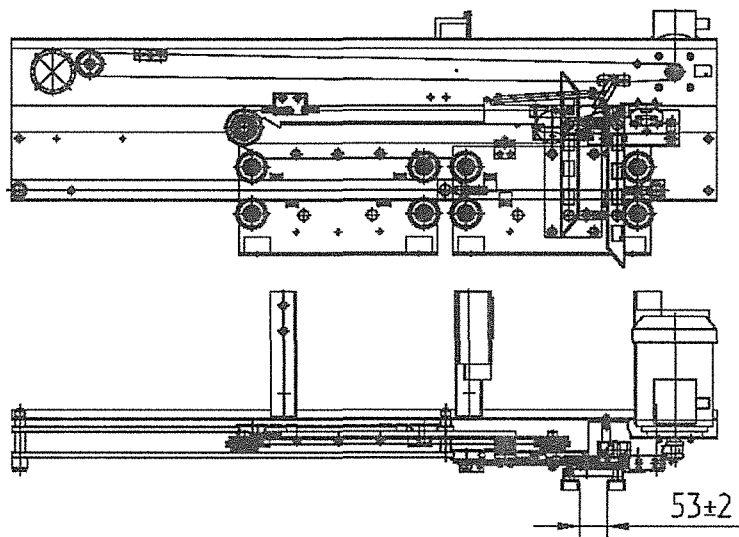


Рисунок Е.7.1  
 (Привод 0611Б.43.10.000)  
 (см. ФБИР.483310.001 ДРЭ6)

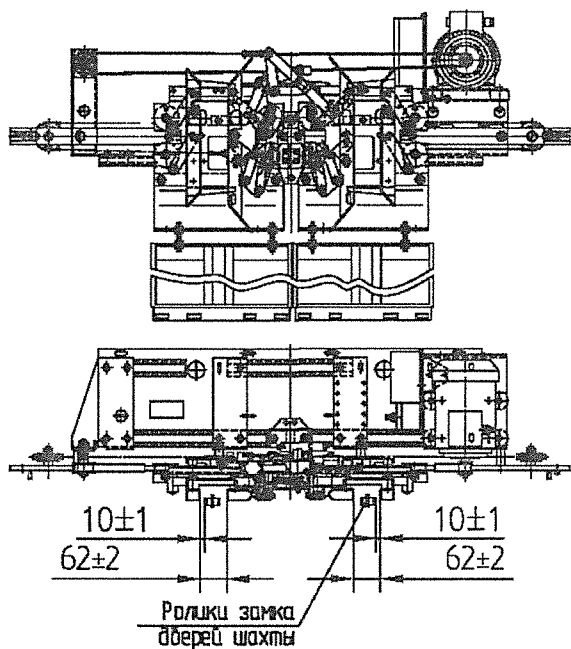
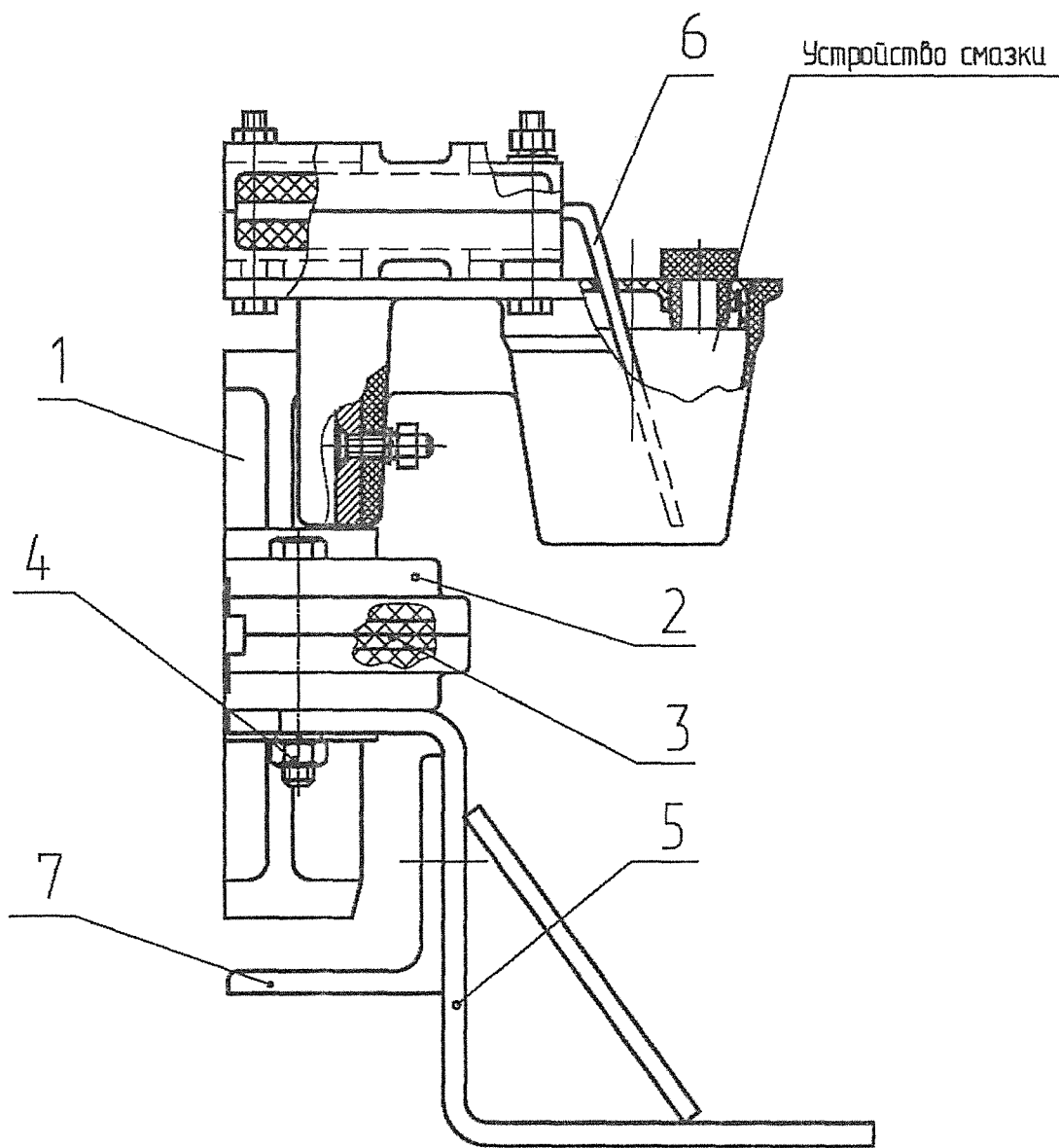


Рисунок Е.7.2  
 (Привод 0463Б.03.45.000)  
 (см. ФБИР.483310.001 ДРЭ9)

|            |              |              |
|------------|--------------|--------------|
|            |              | Подш. и дата |
|            | Инв.№ дубл.  |              |
|            | Взаим.ипв.№  |              |
|            | Подш. и дата |              |
| Инв.№подл. |              |              |

# Башмак



1- Вкладыш; 2- головка; 3- полукольцо; 4- болт; 5- основание;  
6- фитиль; 7- башмак контрольный.

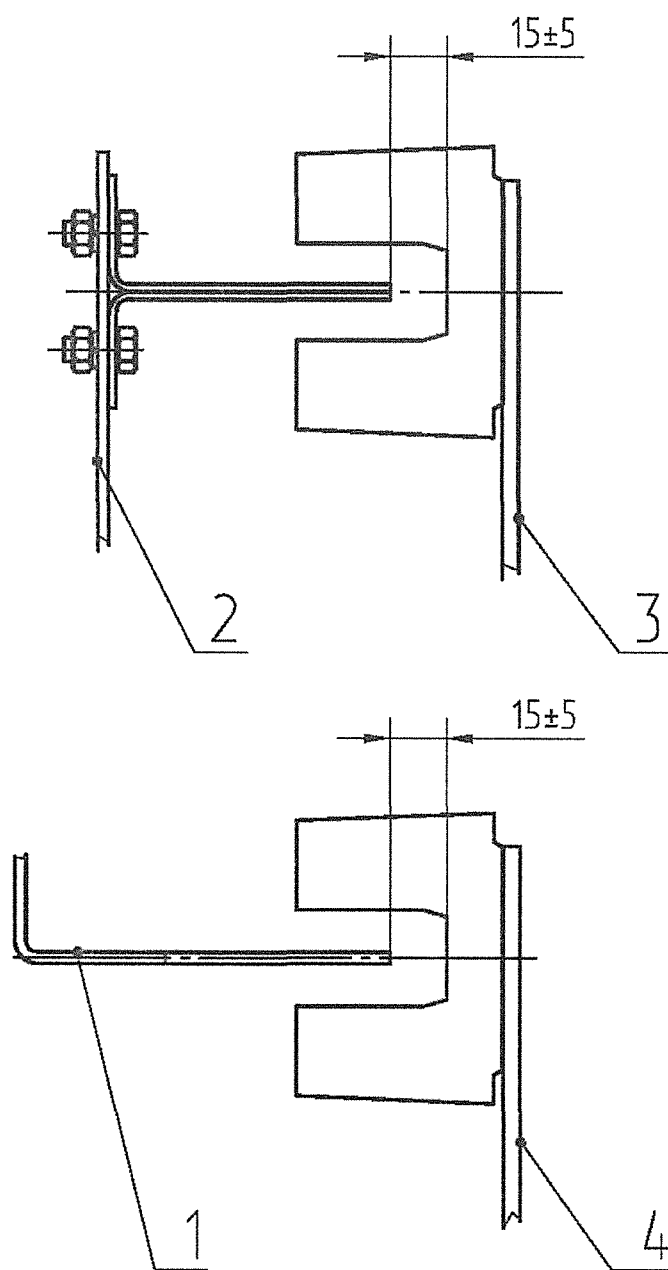
Рисунок Е.9

|              |             |              |              |
|--------------|-------------|--------------|--------------|
| Инв.№подл.   | 1838        | Подп. и дата |              |
| Взаим.ипв.№  |             | Инв.№ дубл.  |              |
| Подп. и дата | Сергей И.И. | Подп. и дата |              |
| Имя          | Иван        | № докум      | 186.20910-19 |
| Подп.        |             | Дата         | 11.19        |

0401K.00.00.000 РЭ

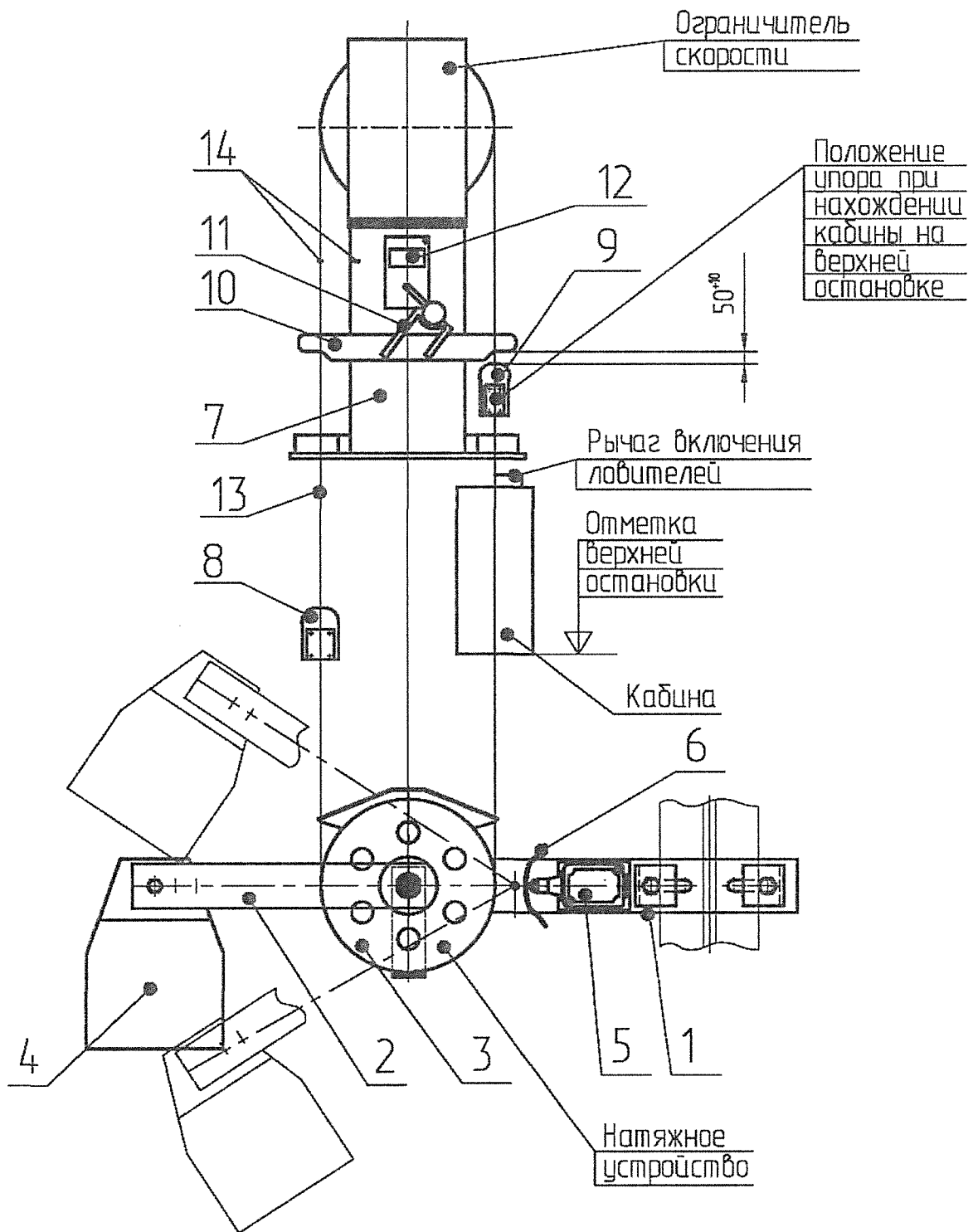


# Взаимодействие выключателя и шунта



1- Шунт замедления (на кабине); 2- шунт точной остановки (в шахте);  
 3- выключатель точной остановки (на кабине); 4- выключатель замедления  
 (в шахте).

Рисунок Е.10



- 1- Кронштейн; 2- рычаг; 3- блок; 4- груз; 5- микровыключатель натяжного; 6- отводка;  
 7- подставка; 8, 9- зажимы; 10- рычаг; 11- скоба; 12- конечный выключатель;  
 13- канат ограничителя скорости; 14- метки нахождения кабины в точной остановке.

Рисунок Е.11

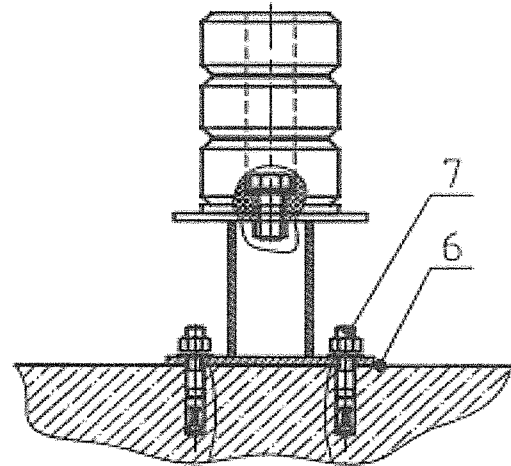
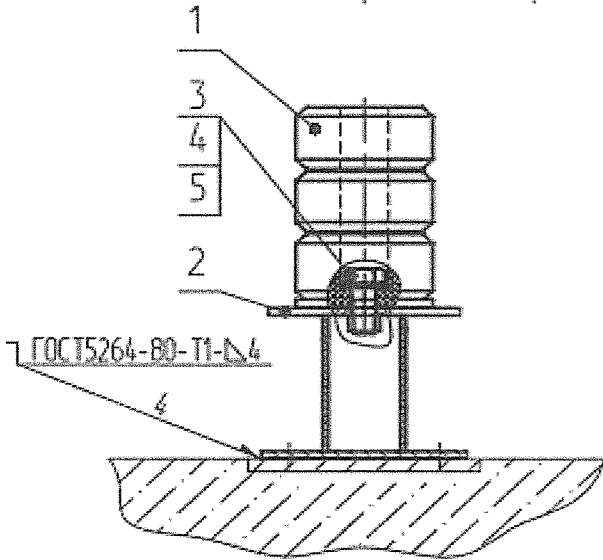
|                    |                       |              |             |              |
|--------------------|-----------------------|--------------|-------------|--------------|
| Инв.№подл.<br>1838 | Подп. и дата<br>11/19 | Взаим.ипв.№  | Инв.№ дубл. | Подп. и дата |
| -                  | Нов.                  | 186.80940-19 | 11.19       |              |
| Изм                | Лист                  | № докум      | Подп        | Дата         |

# Установка полимерных буферов кабины и противовеса

ЛП-0463К, ЛП-0401К, ЛП-0471К

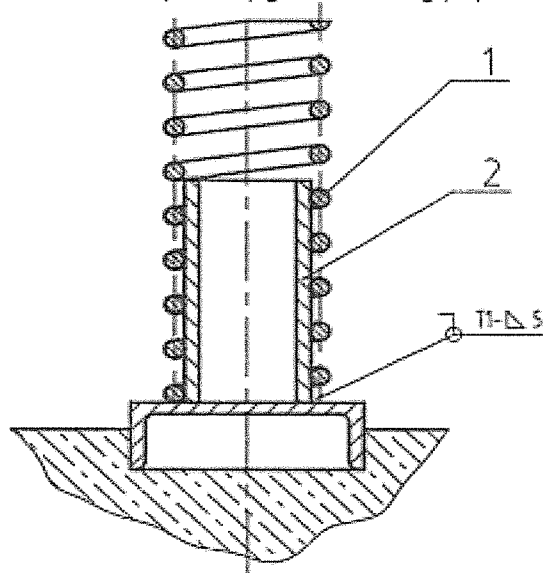
Вариант крепления опоры к закладной детали прямка сваркой

Вариант крепления опоры к полу прямка дюбелями



1- Буфер полимерный; 2- опора; 3 - болт; 4 - шайба гребенная; 5 - шайба плоская; 6 - прокладка регулировочная; 7 - дюбель (распорный анкер).

Установка пружинного буфера противовеса  
(при комплектации лифта пружинным буфером противовеса)

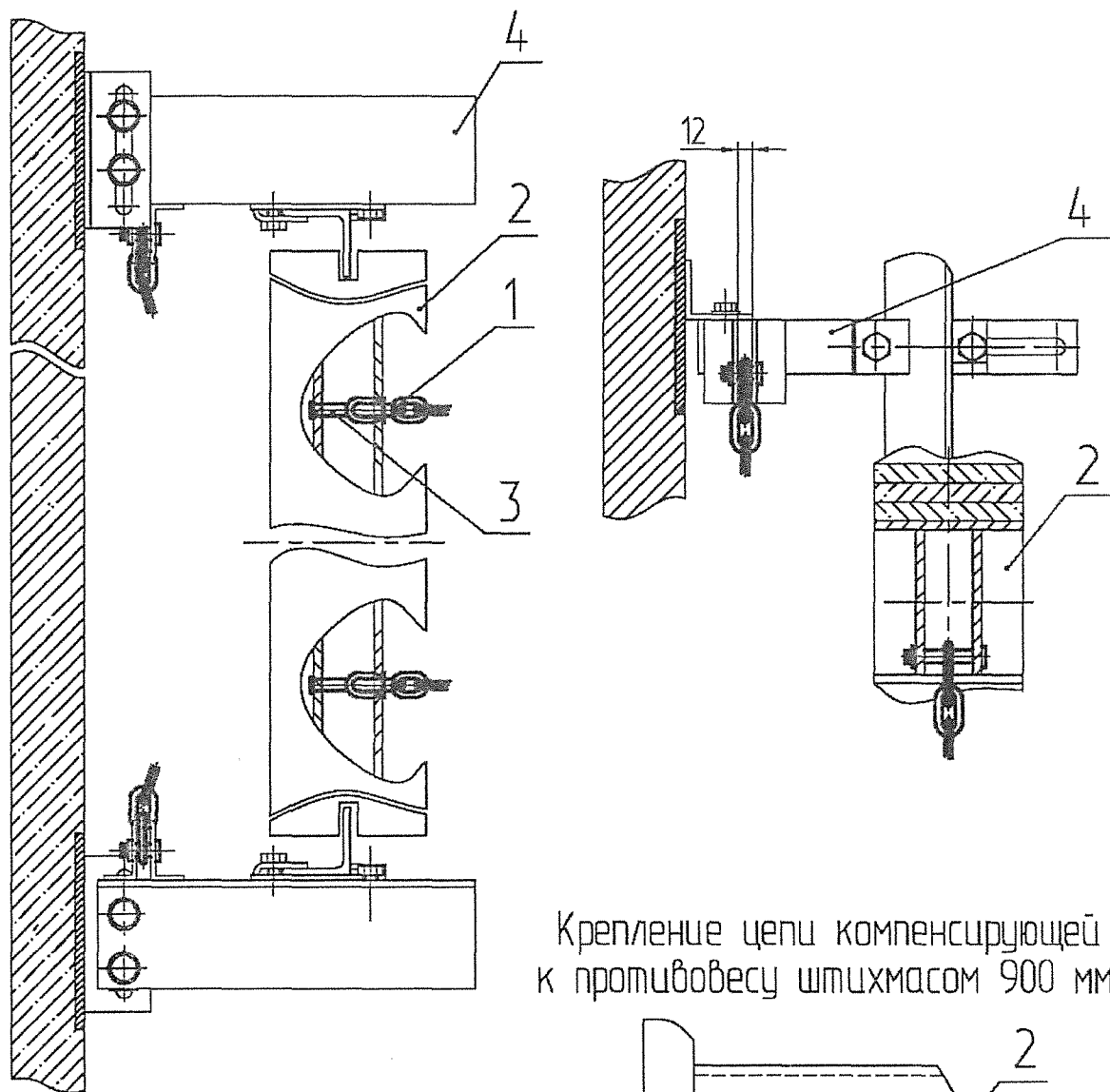


1- Пружина буфера; 2- стакан (направляющая пружины).

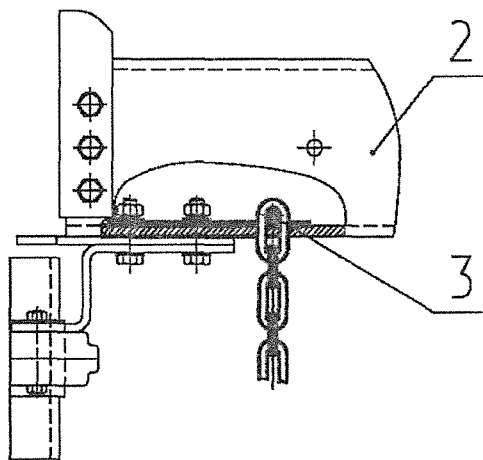
Рисунок Е.12

|              |              |
|--------------|--------------|
| Интв.№подл.  | Подп. и дата |
| Взаим.интв.№ | Инв.№ дубл.  |
| Подп. и дата | Подп. и дата |

# Крепление компенсирующих цепей



Крепление цепи компенсирующей к противовесу штихмасом 900 мм



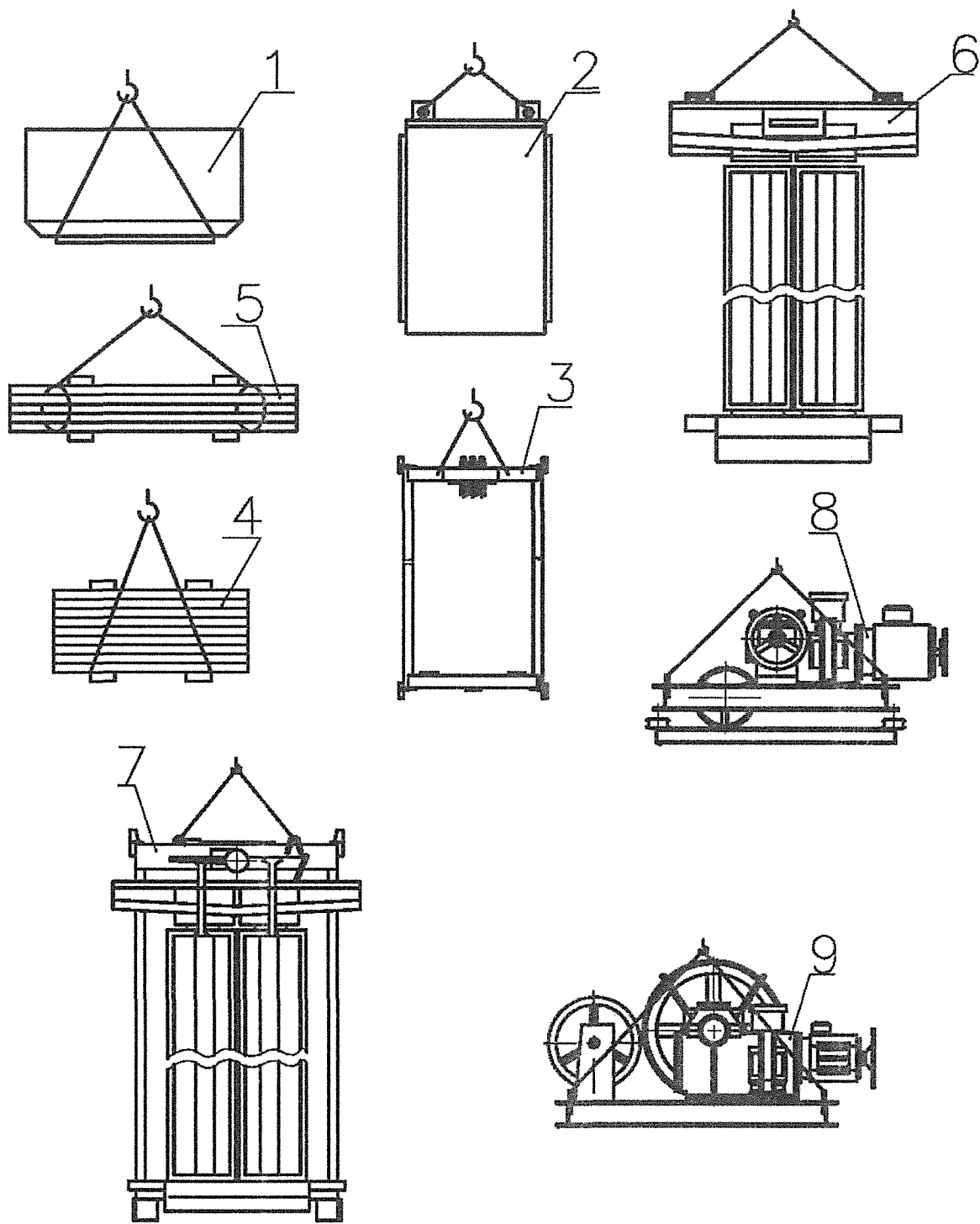
- 1- Цепь; 2- балка нижняя противовеса; 3- ось;
- 4 - крепление направляющей противовеса

Рисунок Е.13

|            |              |             |             |              |
|------------|--------------|-------------|-------------|--------------|
| Инв.№подл. | Подп. и дата | Взаим.инв.№ | Инв.№ дубл. | Подп. и дата |
| 1838       | 10/28/11.19  |             |             |              |

|     |      |              |            |
|-----|------|--------------|------------|
| -   | 4/06 | 186.20240-19 | 11.19      |
| Изм | Лист | № докум      | Подп. Дата |

# Схемы строповки



1- Ящика; 2- шкафа; 3- каркаса противовеса; 4- грузоб противовеса;  
 5- пакета направляющих; 6- дверей шахты; 7- кабины; 8, 9- лебедок.

Рисунок Е.14

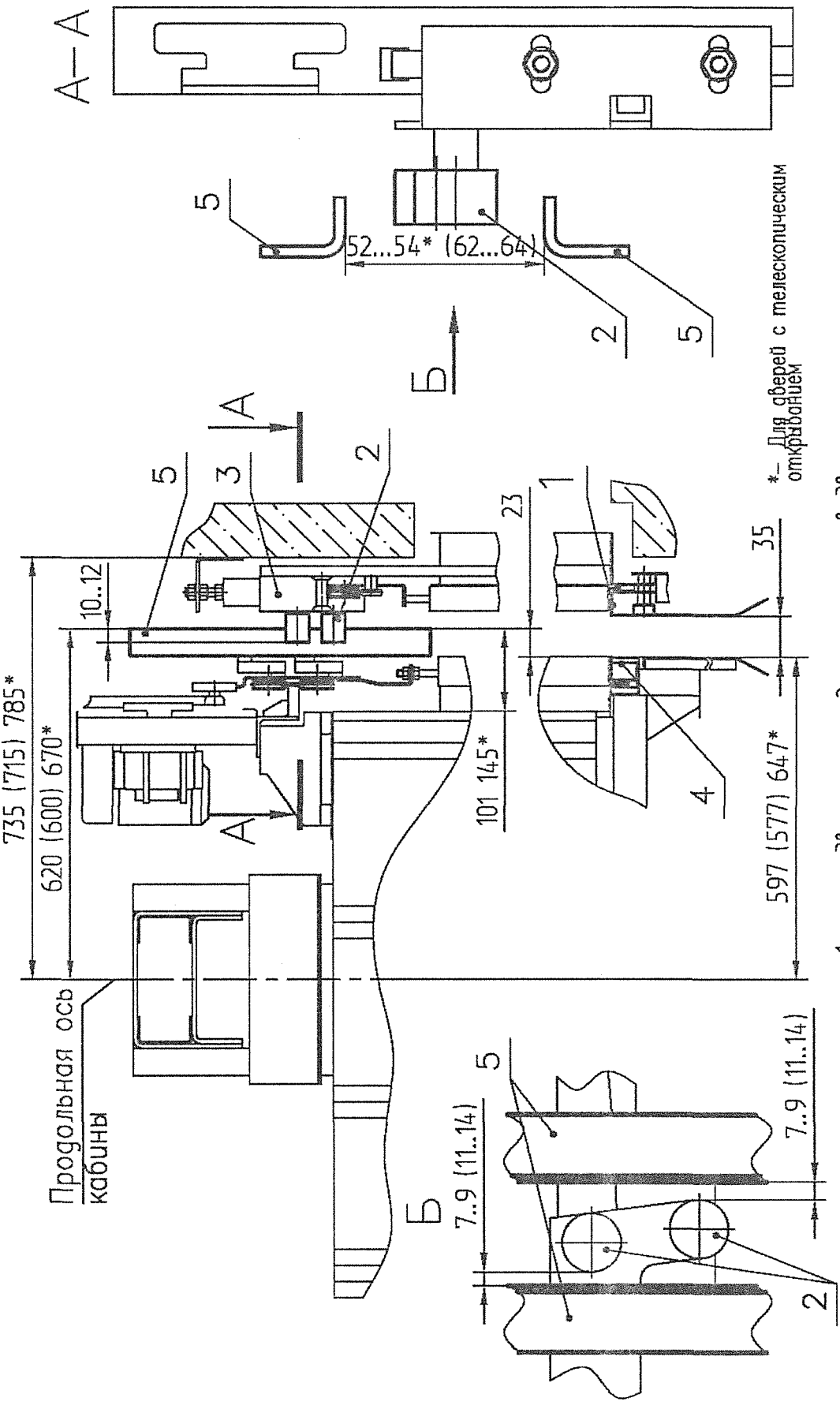
|      |                    |     |      |          |       |             |              |             |              |              |
|------|--------------------|-----|------|----------|-------|-------------|--------------|-------------|--------------|--------------|
| Лист | 0401К.00.00.000 РЭ |     |      |          |       | Интв.№подл. | Подп. и дата | Взаим.ипв.№ | Интв.№ дубл. | Подп. и дата |
| 69   |                    | Изм | Лист | № докум. | Подп. |             |              |             |              |              |

|     |      |         |       |      |
|-----|------|---------|-------|------|
| Изм | Лист | № докум | Подп. | Дата |
|     |      |         |       |      |
| Изм | Лист | № докум | Подп. | Дата |
|     |      |         |       |      |

|     |      |         |       |      |
|-----|------|---------|-------|------|
| Изм | Лист | № докум | Подп. | Дата |
|     |      |         |       |      |
| Изм | Лист | № докум | Подп. | Дата |
|     |      |         |       |      |

Изм Лист № докум Подп. Дата

Схема взаимодействия установки дверей шахты и кабины



0401К.00.00.000 РЭ

## Ссылочные нормативные документы

| Обозначение документа, на который дана ссылка  | Номер раздела, подраздела, пункта, подпункта, перечисления, приложения, разрабатываемого документа, в котором дана ссылка  |
|--|--|
| ГОСТ 12.2.032-84<br>ГОСТ 14192-96<br>ГОСТ 15150-69<br>ГОСТ 20799-88<br>ГОСТ 21150-87<br>ГОСТ 22011-95<br>ГОСТ 22845-85<br>ГОСТ 5746-2003<br>СТБ 8006-95<br>ТУ 38-101-413-90<br>ТУ 38-101-451-78<br>ТУ 38-101-1337-90<br>ТКП 557-2015 | с.3<br>1.1.4<br>4<br>1.2.6, Таблица Г.1<br>Таблица Г.1<br>1.1.4.5.6<br>с.3, 5.1, 5.3, 5.6<br>5.3<br>5.6<br>Таблица Г.1<br>Таблица Г.1<br>Таблица Г.1<br>Раздел 7 |

|      |      |          |       |      |
|------|------|----------|-------|------|
| Изм. | Лист | № докум. | Подп. | Дата |
| Изм. | Лист | № докум. | Подп. | Дата |

Лист

71

0401К.00.00.000 РЭ

Изм.

Лист

№ докум.

Подп.

Дата

Изм. № подл.

Подп. и дата

Взаим. ипв. №

Изм. № дубл.

Подп. и дата

## Приложение Ж

Сборка кабины (Рисунок 1,2,3,4,5,6,7,8,9,10,11,12) производится в соответствии со сборочным чертежом в следующей последовательности:

1. Установить нижнюю балку каркаса кабины, прикрепить к нижней балке стояки (рисунок 2), закрепить верхнюю балку каркаса кабины к стоякам, закрепить на верхней балке башмаки скользящие с устройством смазки и на нижней балке башмаки.

2. Установить пол 1 кабины в каркас кабины (рисунок 3). Выставить его по установочным размерам по глубине шахты и установить болты на взвешивающее устройство кабины (при условии поставки кабины с электронным взвешивающим устройством).

3. По периметру пола в установленные вытяжные втулки вернуть болты М8 с крепежными элементами, обеспечив зазор в 5...8мм между шайбой и полом.

4. Проверить горизонтальность уровня пола кабины.

5. Установить вертикально переднюю стойку 2 на пол(рисунок 4).

6. Установить панель управления 3(рисунок 5), боковой модуль 4 и установить на него кронштейн 5 (при ширине модуля > 400 мм), и зажать болты (рисунок 6).

7. Установить модули 6,8,9,10 и угловую стойку 7 подвинуть до упора вправо и зажать болты, при этом следует следить за тем, чтобы стойка и модули непосредственно соприкасалась с боковой поверхностью пола и плоской шайбой (рисунок 7).

8. К модулям прикрепить поручень 11 и прикрутить его болтами (рисунок 8).

9. Установить модули 13,14,15,16, угловую стойку 12 и порталную стойку 17 подвинуть до упора вправо и зажать болты, при этом следует следить за тем, чтобы угловая стойка и модули непосредственно соприкасалась с боковой поверхностью пола и плоской шайбой (рисунок 9).

10. Между стойками 2, 17 установить ригель 18 (рисунок 10).

11. К модулям прикрепить отбойники 19 и прикрутить их болтами (рисунок 10).

12. На вытяжные втулки на модулях наживить 4 болта для крепления потолка и установить на них короб потолка 20, прикрутить оставшиеся болты, прикрепить плафон (рисунок 11).

13. Соединить каркас с кабиной с помощью кронштейнов 22, 21 на потолке (рисунок 11).

14. Установить привода дверей кабины 23 (рисунок 12).

15. Установить фартук 24 (рисунок 12).

16. Установить створки дверей кабины. Выставить зазоры между левой и правыми створками, а также между створками и порталными стойками.

17. Установить перила 38, при комплектации ими кабины.

18. Установить все электроаппараты и выполнить электроразводку по кабине.

ЛП-0463К, ЛП-0471К, ЛП-0401К, ЛП-0406К

|      |      |             |       |       |                    |      |
|------|------|-------------|-------|-------|--------------------|------|
| Изм. | Лист | № докум.    | Подп. | Дата  |                    | Лист |
|      |      |             |       |       | 0401К.00.00.000 РЭ | 72   |
| Изм. | Лист | № докум.    | Подп. | Дата  |                    |      |
| 1    | 1    | 18.00940-19 | Ильин | 11.19 |                    |      |

|      |      |             |       |       |
|------|------|-------------|-------|-------|
| Изм. | Лист | № докум.    | Подп. | Дата  |
| 1    | 1    | 18.00940-19 | Ильин | 11.19 |



Общий вид кабины

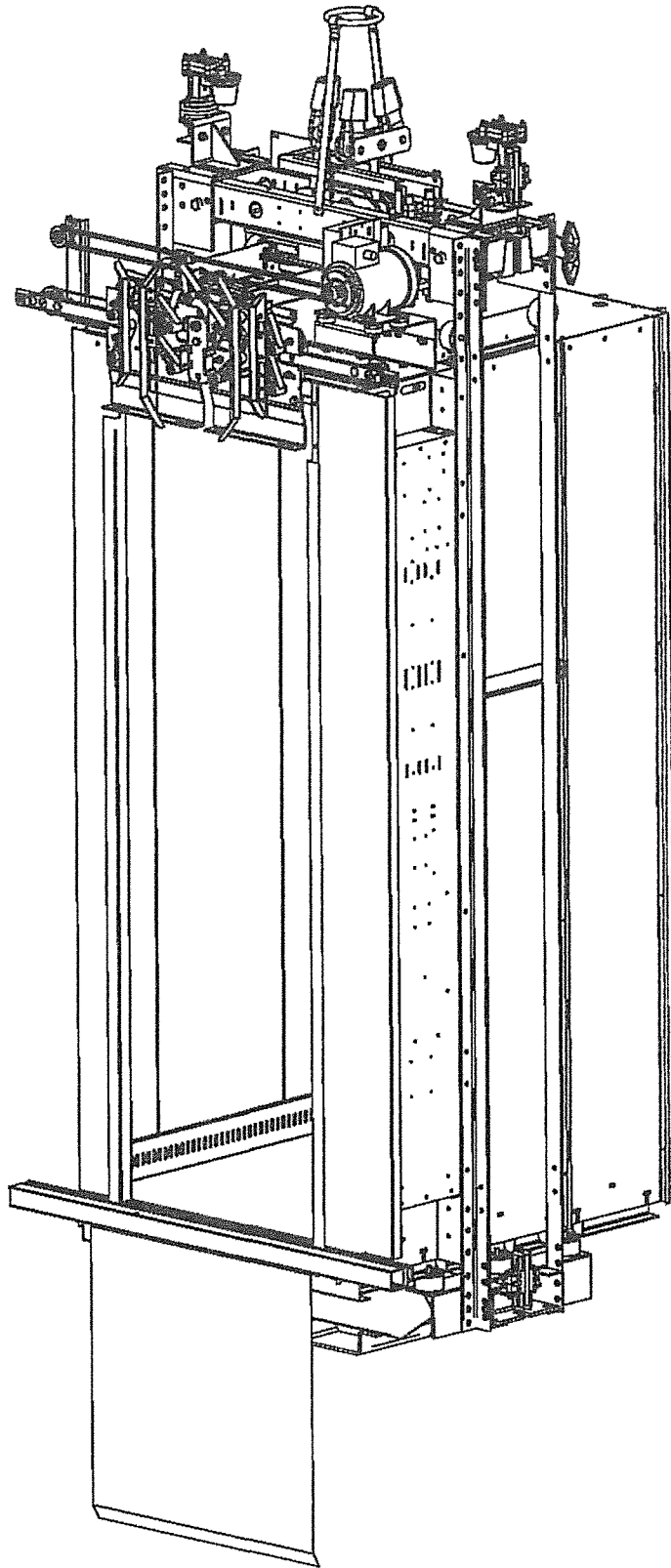


Рисунок 1

# Общий вид каркаса кабины

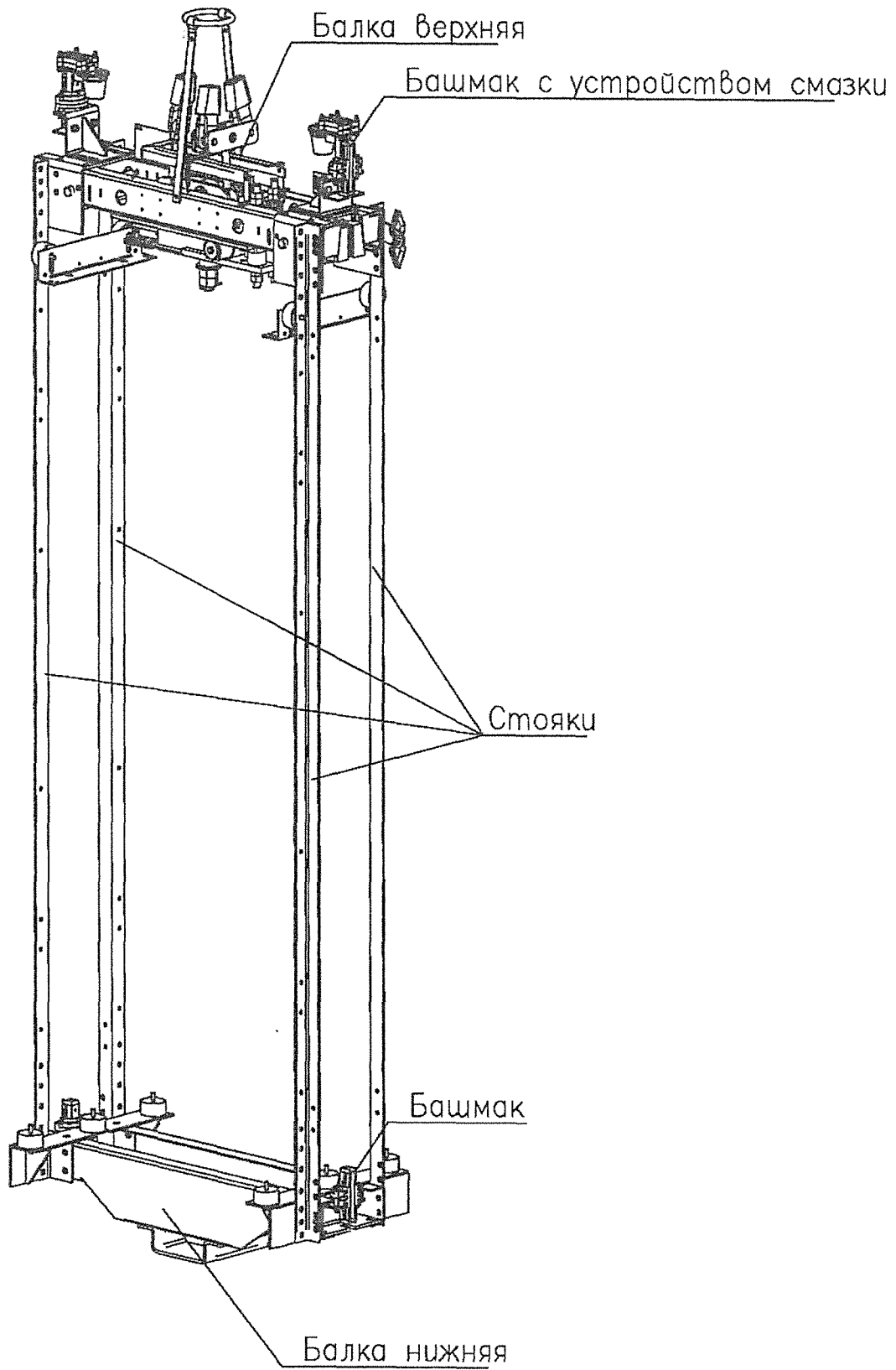


Рисунок 2

|                      |                       |               |               |              |
|----------------------|-----------------------|---------------|---------------|--------------|
| Инов. №подл.<br>1838 | Подп. и дата<br>11.19 | Взаим. ипв. № | Инов. № дубл. | Подп. и дата |
|----------------------|-----------------------|---------------|---------------|--------------|

|     |      |          |       |      |
|-----|------|----------|-------|------|
| -   | Иов. | № докум. | Подп. | Дата |
| Изм | Лист | № докум  | Подп. | Дата |

0401К.00.00.000 РЭ

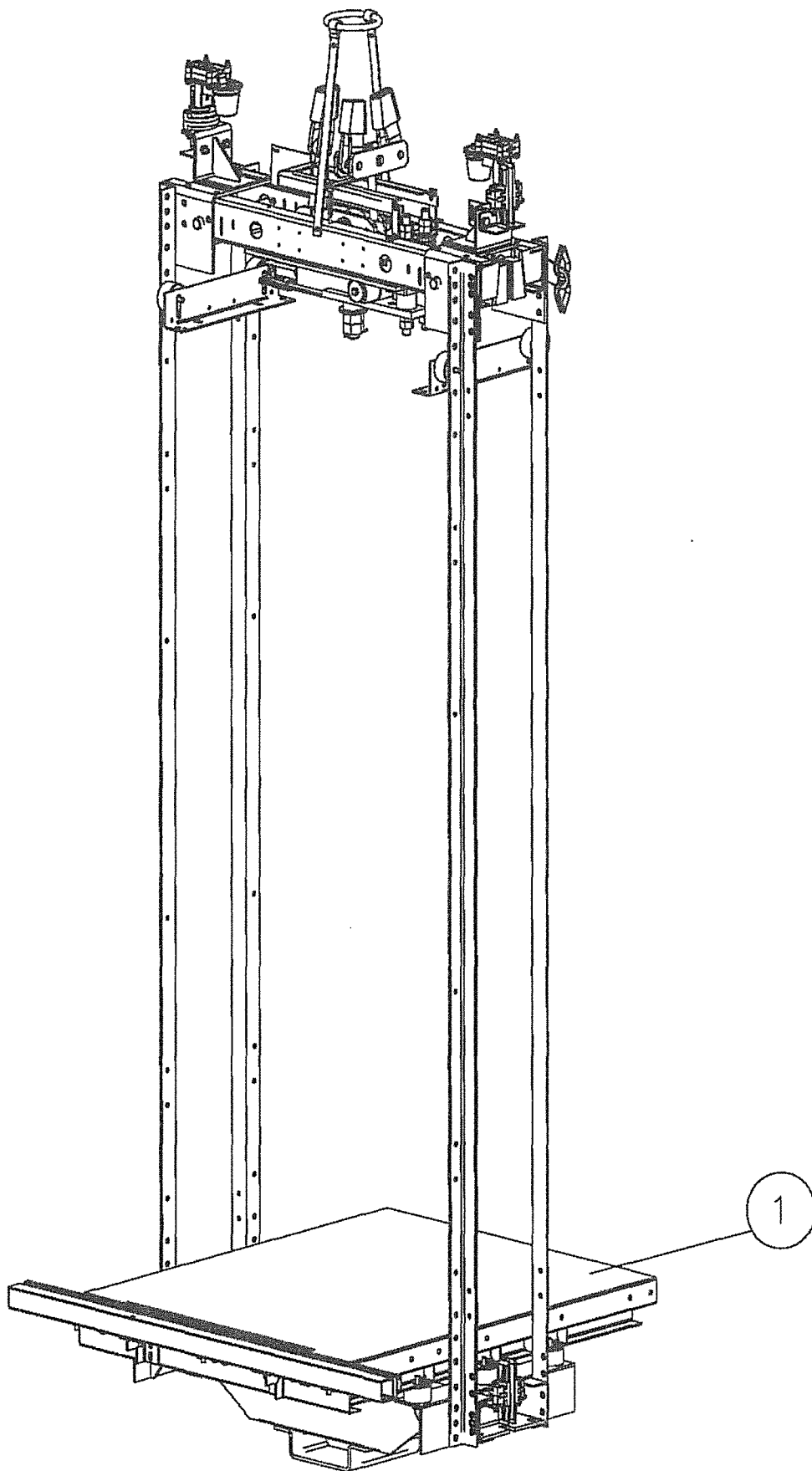


Рисунок 3

|             |              |             |              |              |
|-------------|--------------|-------------|--------------|--------------|
| Интв.№лоды. | Подп. и дата | Взаим.ипв.№ | Интв.№ дубл. | Подп. и дата |
|-------------|--------------|-------------|--------------|--------------|

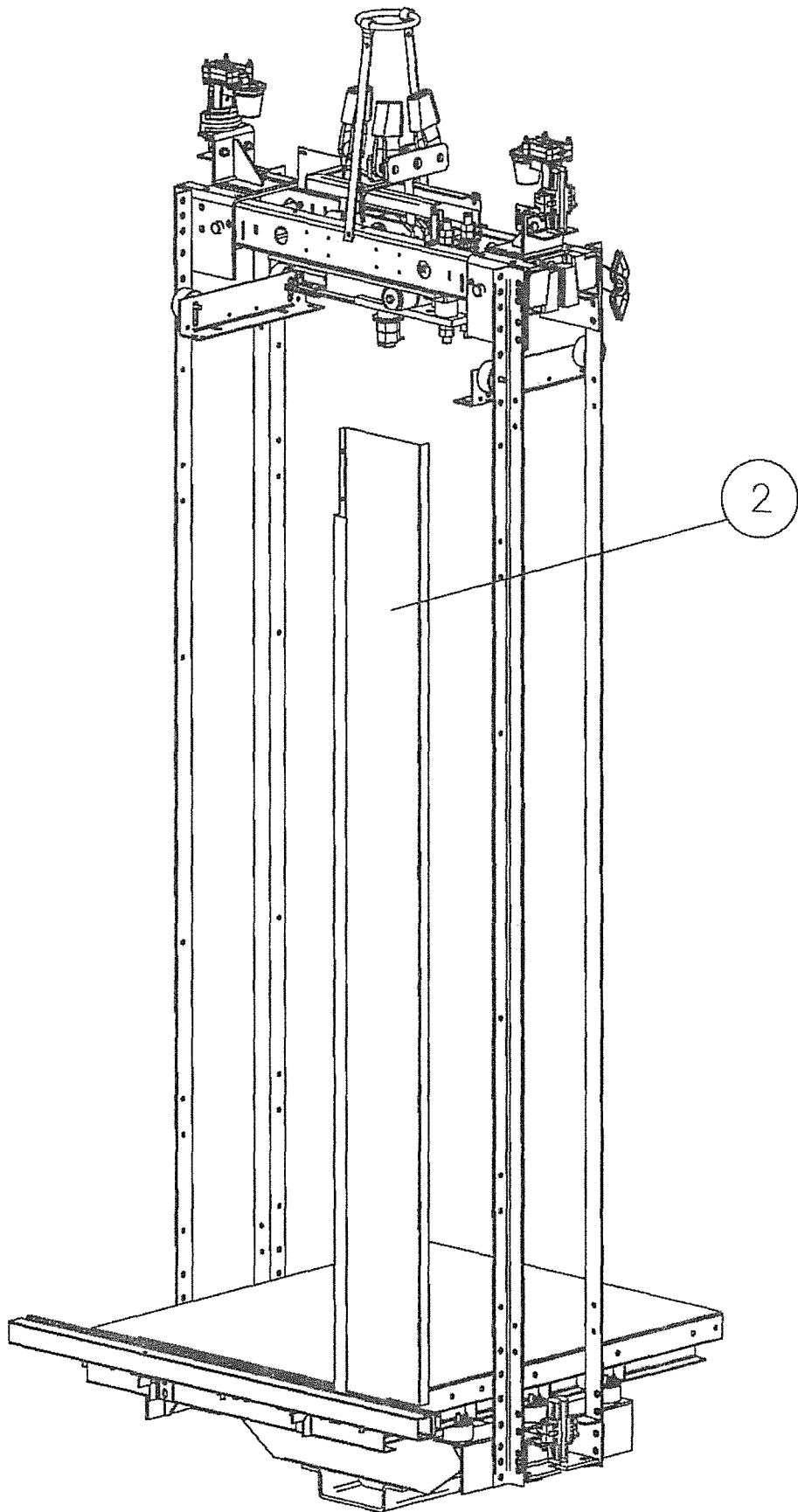


Рисунок 4

|             |              |             |             |              |
|-------------|--------------|-------------|-------------|--------------|
| Инв.Методы. | Подп. и дата | Взаим.ипв.№ | Инв.№ дубл. | Подп. и дата |
| 1338        | 12/02/11.19  |             |             |              |
| Изм         | Лист         | № докум.    | Подп.       | Дата         |
|             |              |             |             |              |

0401К.00.00.000 РЭ

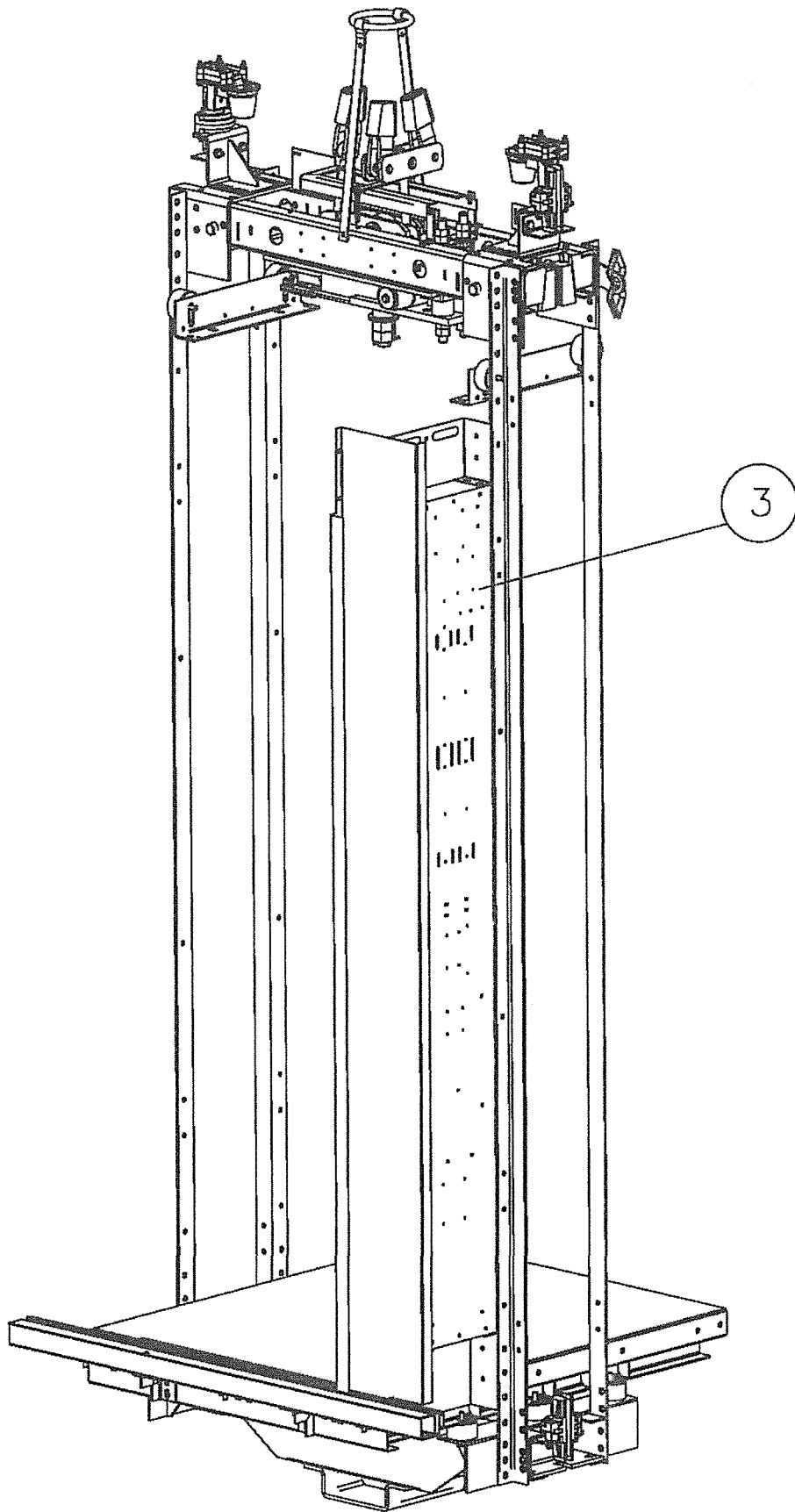


Рисунок 5

Лист

77

0401К.00.00.000 РЭ

|      |      |          |       |      |
|------|------|----------|-------|------|
| Изм. | Лист | № докум. | Подп. | Дата |
|      |      |          |       |      |

Подп. и дата

Инв.№ дубл.

Взаим.ипв.№

Подп. и дата

Инв.№подл.

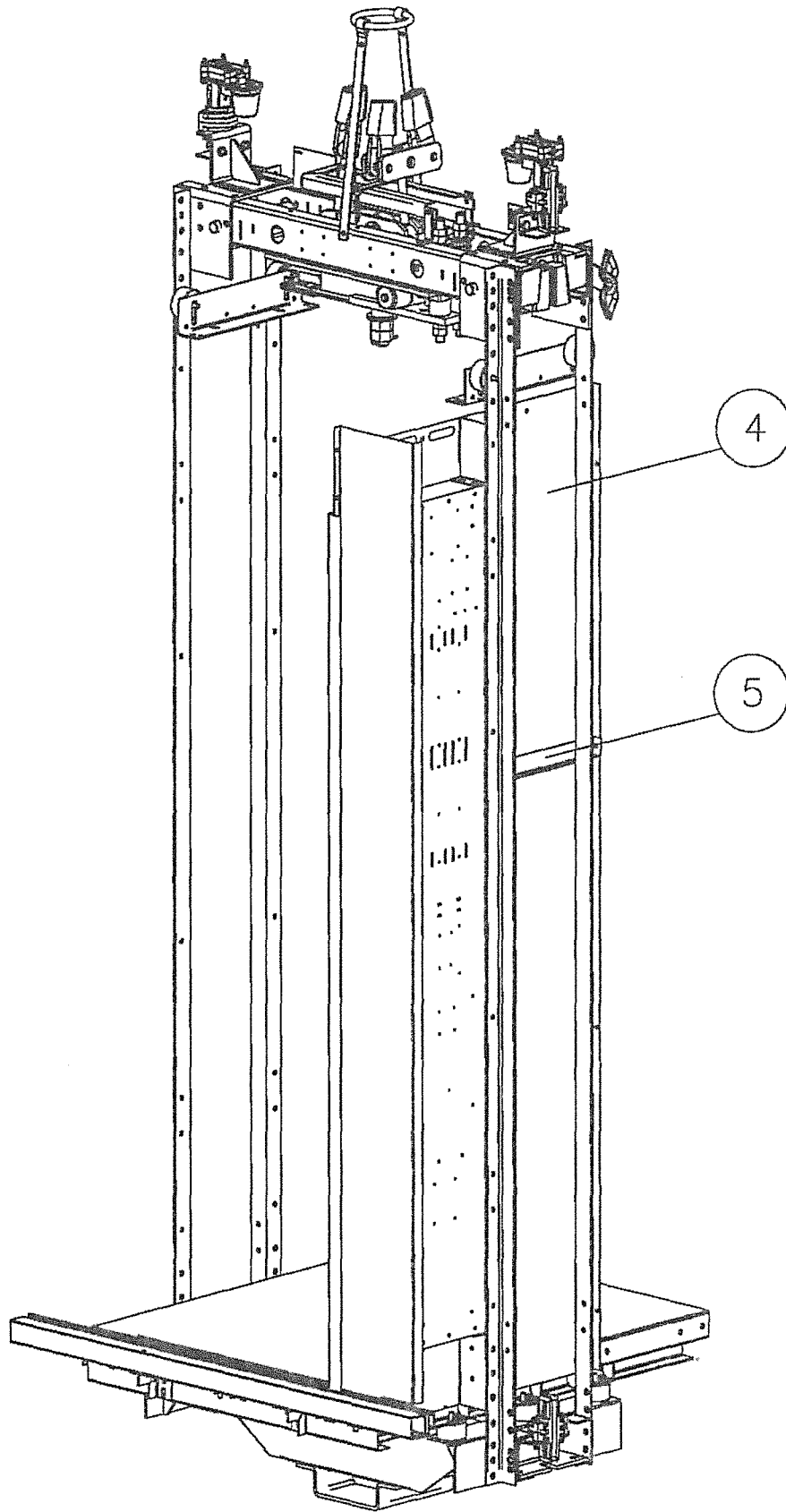


Рисунок 6

|                     |                      |               |              |              |
|---------------------|----------------------|---------------|--------------|--------------|
| Инв. №подл.<br>1838 | Подъ и дата<br>11.19 | Взаим. ипв. № | Инв. № дубл. | Подп. и дата |
| -                   | Нов.                 | 18.20010-19   | 11.19        |              |
| Изм                 | Лист                 | № докум.      | Подп.        | Дата         |

0401К.00.00.000 РЭ

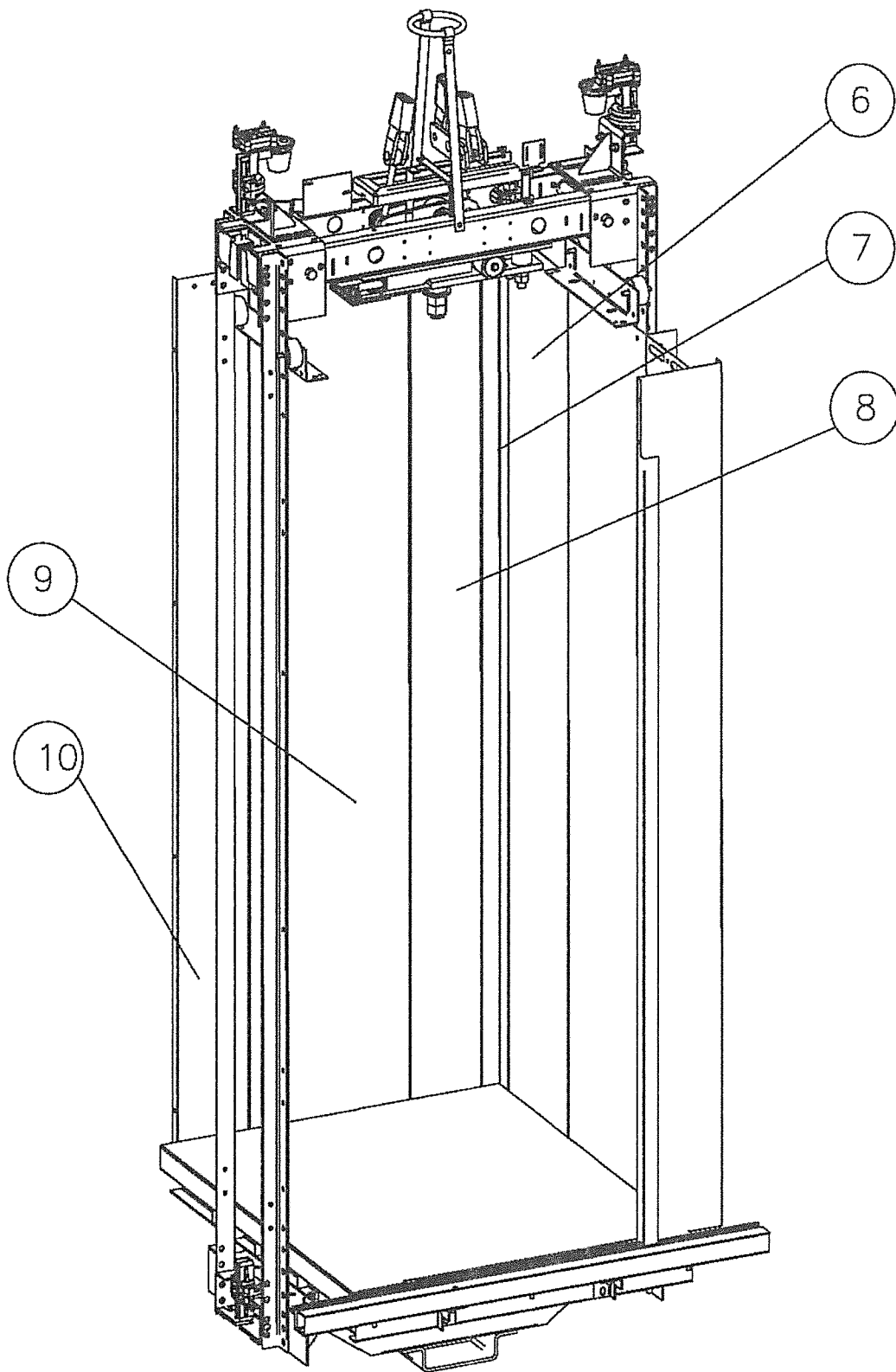
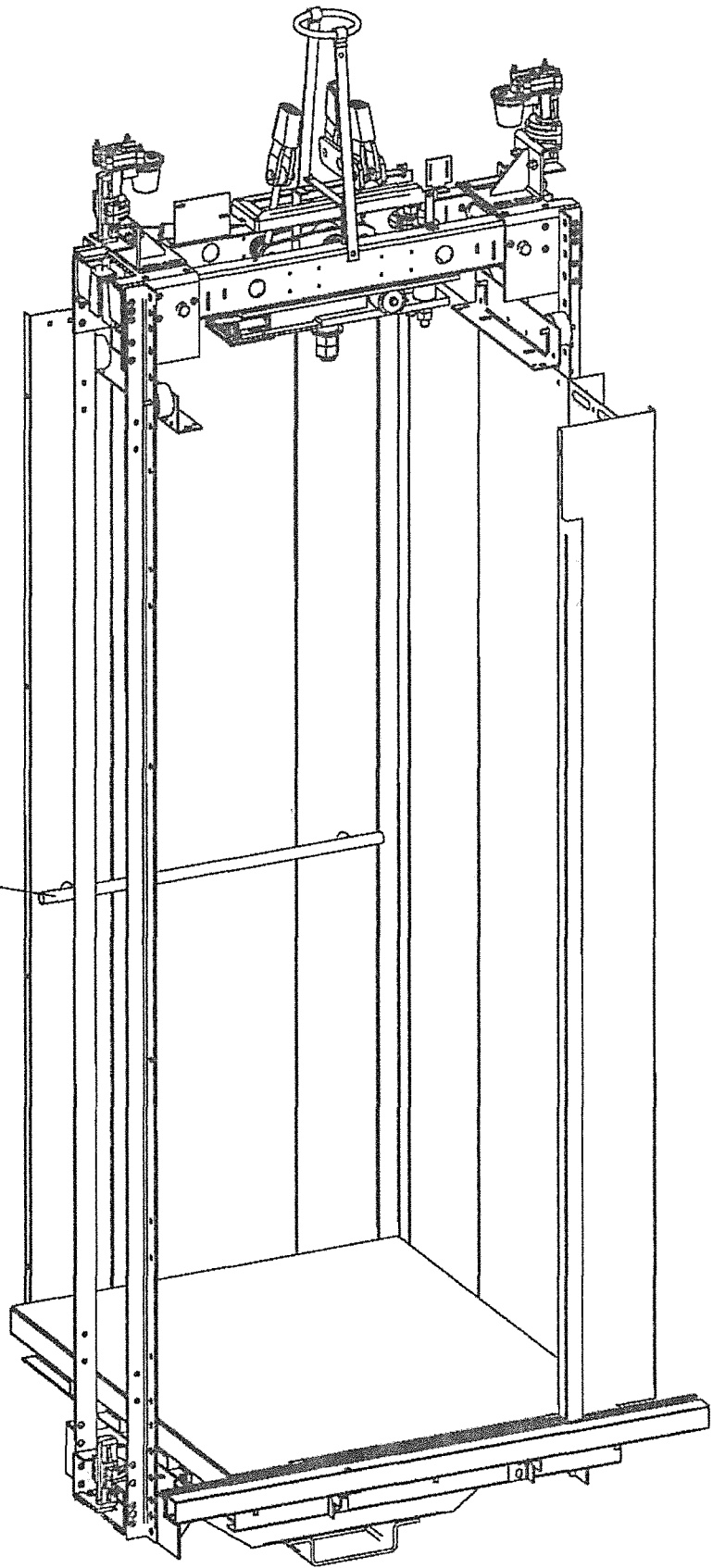


Рисунок 7

|             |              |              |              |              |
|-------------|--------------|--------------|--------------|--------------|
| Интв.№подл. | Подп. и дата | Взаим.интв.№ | Интв.№ дубл. | Подп. и дата |
|             |              |              |              |              |



11

Рисунок 8

|            |              |              |             |              |
|------------|--------------|--------------|-------------|--------------|
| Инв.№подл. | Подп. и дата | Взаим. инв.№ | Инв.№ дубл. | Подп. и дата |
| 1238       | 11.19        |              |             |              |

|     |      |             |       |      |
|-----|------|-------------|-------|------|
| Изм | Лист | № докум     | Подп. | Дата |
| -   | 11   | 18620940-19 | 11.19 |      |

0401К.00.00.000 РЭ



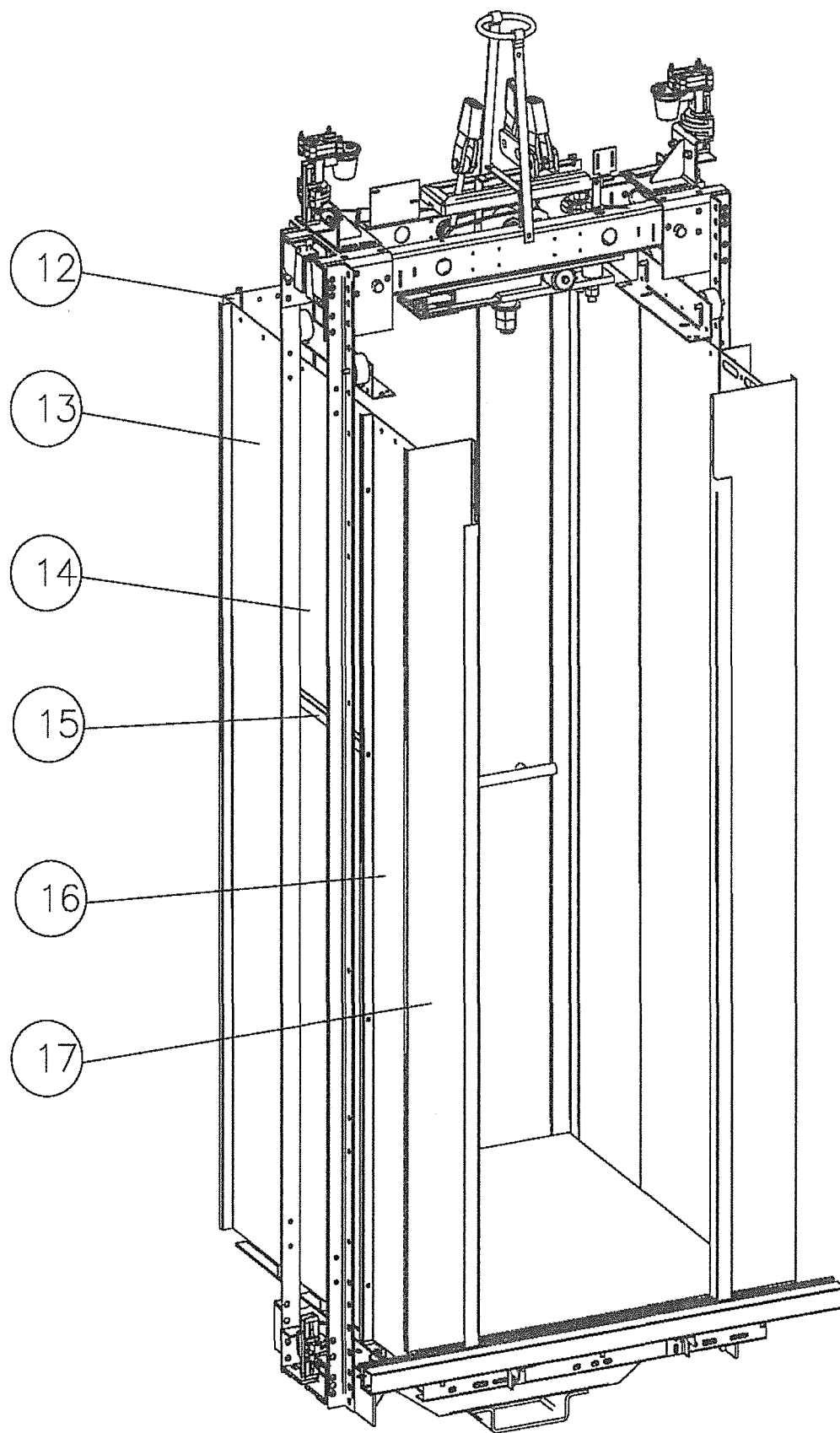


Рисунок 9

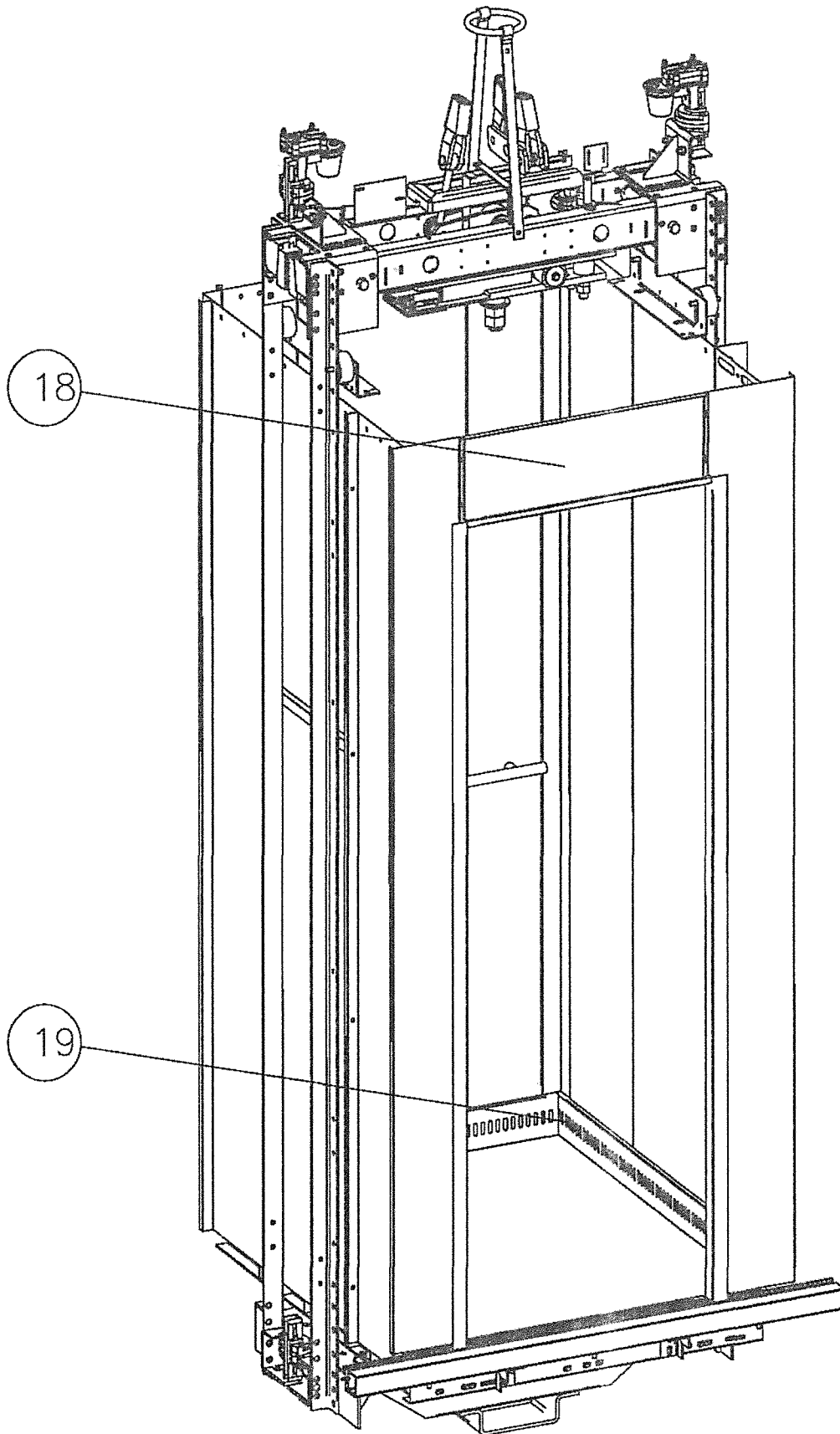


Рисунок 10

|            |              |             |             |              |
|------------|--------------|-------------|-------------|--------------|
| Инв.№подл. | Подп. и дата | Взаим.ипв.№ | Инв.№ дубл. | Подп. и дата |
| 1838       | 11.19        |             |             |              |

|     |      |              |            |
|-----|------|--------------|------------|
| -   | Иоб. | 186.а0940-19 | 11.19      |
| Изм | Лист | № докум.     | Подп. Дата |

0401К.00.00.000 РЭ

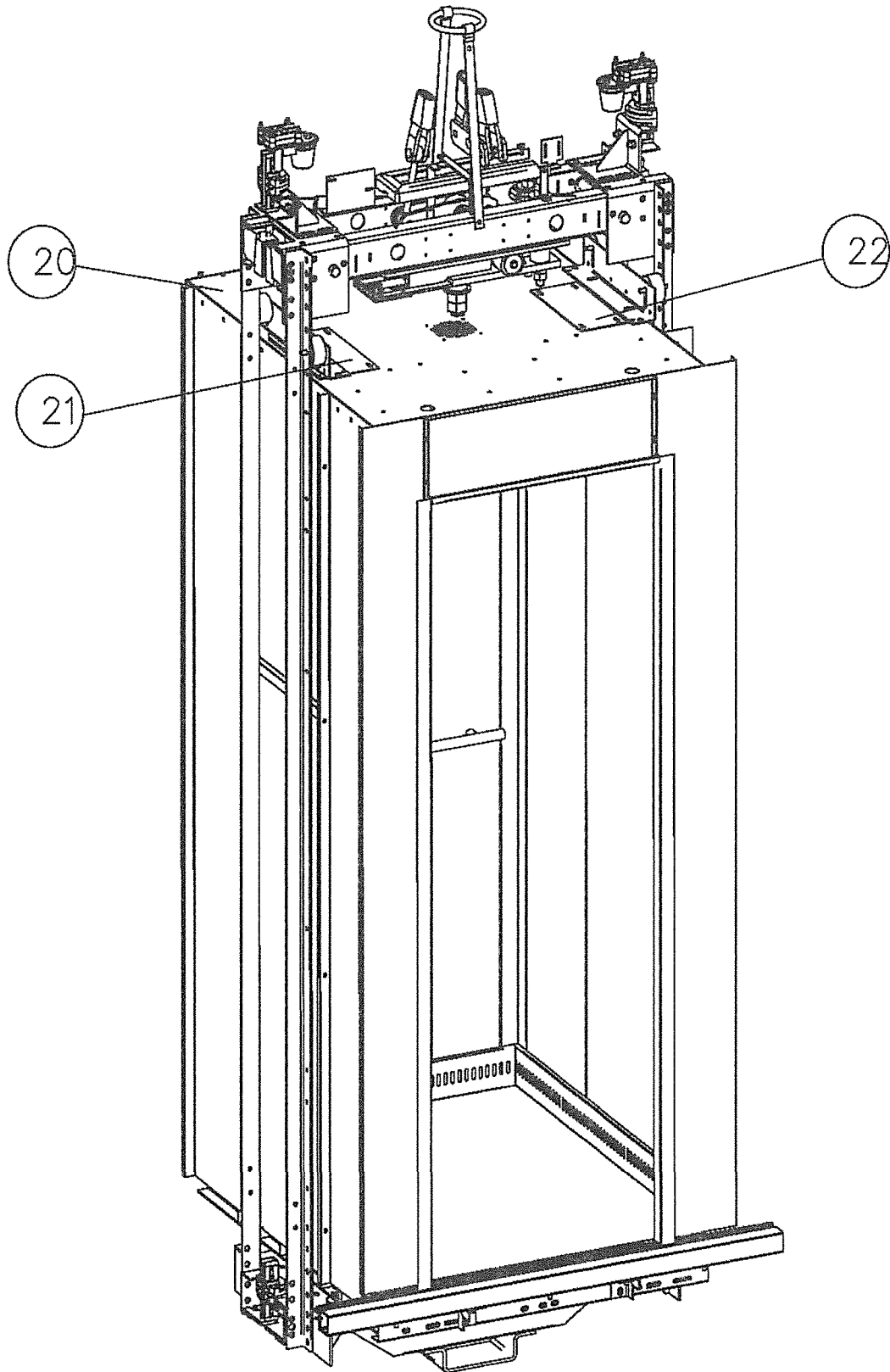


Рисунок 11

Лист

83

0401К.00.00.000 РЭ

|     |      |          |       |      |
|-----|------|----------|-------|------|
| Изм | Лист | № докум. | Подп. | Дата |
|     |      |          |       |      |

Подп. и дата

Инв.№ дубл.

Взаим.инв.№

Подп. и дата

Инв.№подл.

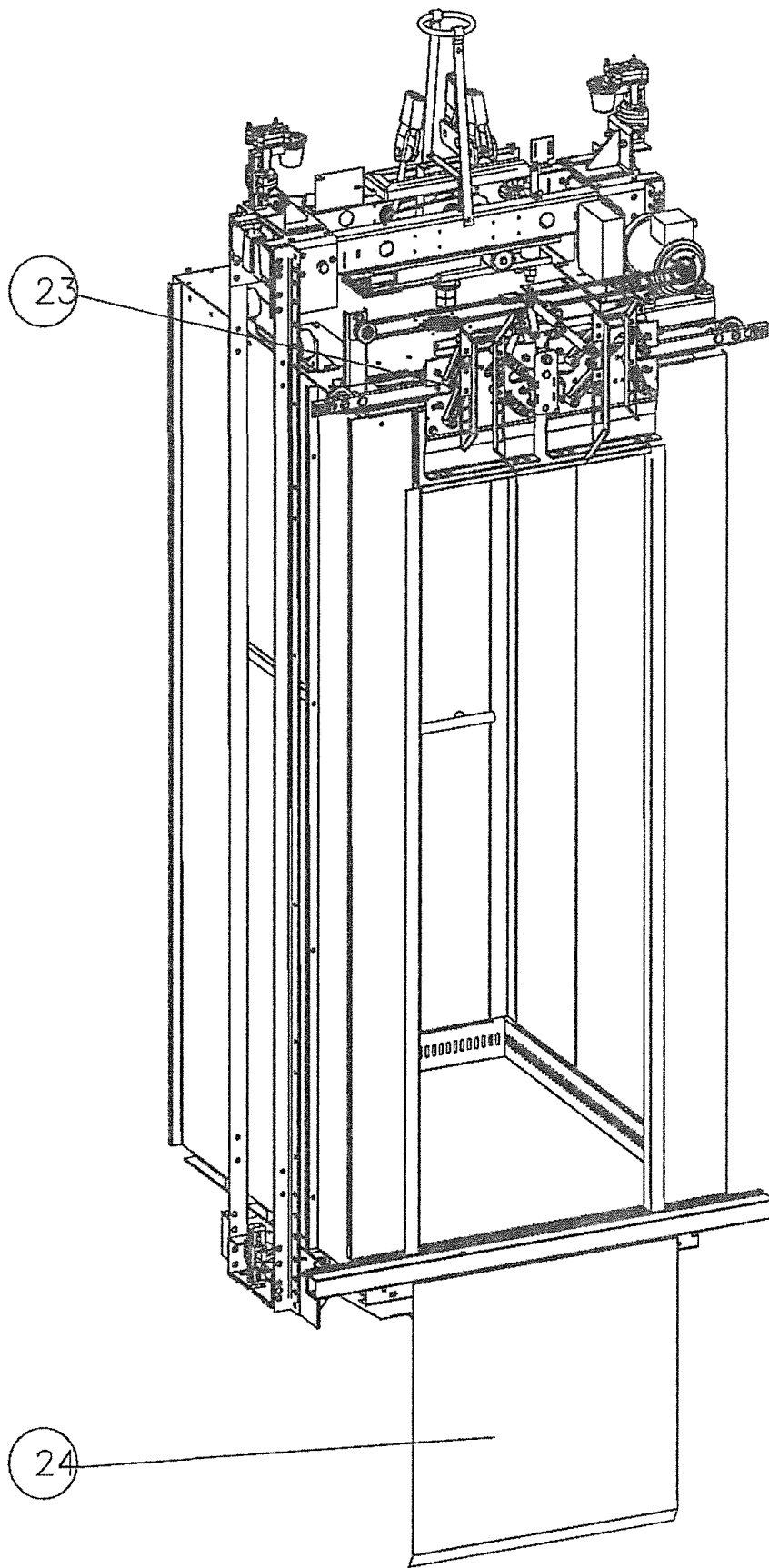


Рисунок 12

|                    |                          |             |             |              |
|--------------------|--------------------------|-------------|-------------|--------------|
| Инв.№подл.<br>1238 | Порр. и дата<br>10/24/19 | Взаим.ипв.№ | Инв.№ дубл. | Подп. и дата |
| Изм                | Лист                     | № докум     | Подп.       | Дата         |

|   |      |             |     |       |
|---|------|-------------|-----|-------|
| - | Исб. | 186.2094079 | Мед | 11.19 |
|---|------|-------------|-----|-------|

0401К.00.00.000 РЭ

# ПРАВИЛА

## ПОЛЬЗОВАНИЯ ПАССАЖИРСКИМ ЛИФТОМ

- Для вызова кабины нажмите кнопку нужного Вам направления движения, расположенную около двери лифта. После автоматического открывания дверей убедитесь, что кабина находится перед Вами.
- При входе в кабину с ребенком войдите первыми, при выходе из кабины пропустите ребенка вперед.  
При перевозке ребенка в коляске (санках, велосипеде и т.п.) возьмите его на руки, войдите в кабину, затем ввезите коляску (санки, велосипед и т.п.) При выходе из лифта в начале вывезите коляску (санки, велосипед и т.п.), а затем выходите сами с ребенком на руках.
- Войдя в кабину нажмите кнопку нужного Вам этажа, для ускорения закрывания двери кабины нажмите кнопку "⏏".
- Если в момент закрывания дверей понадобилось экстренно их открыть, нажмите кнопку "👁".
- При остановке кабины между этажами повторно нажмите кнопку нужного Вам этажа. Если кабина не пришла в движение, нажмите кнопку "📣", сообщите об остановке в микрофон "📣" кнопочной панели и ждите прихода электромеханика.
- При необходимости остановки на ближайшем этаже или для отмены приказов нажмите кнопку "ОТМЕНА".
- Для включения вентилятора нажмите кнопку "🌀". Для отключения вентилятора нажмите ее повторно\*.
- При включении светового сигнала перегрузки "🚨" и звуковом сигнале необходимо частично разгрузить кабину.
- Для перевозки грузов, войдя в кабину, нажмите и удерживайте от 5 до 7 с кнопку "ОТМЕНА". После погрузки нажмите кнопку нужного Вам этажа.
- Животных перевозить в наморднике, держа за ошейник или на руках и с согласия остальных пассажиров.

## ЗАПРЕЩАЕТСЯ

- Самостоятельный выход из кабины, остановившейся между этажами.
- Прислоняться к дверям шахты и кабины во время ее движения.
- Проезд детей дошкольного возраста без сопровождения взрослых.
- Ввозить в кабину и вывозить из нее коляску (санки, велосипед и т.п.) с находящимся в ней ребенком.
- Перевозка легковоспламеняющихся веществ.
- Пользование лифтом во время пожара и землетрясения.
- Пытаться самостоятельно эвакуироваться из остановившейся между этажами кабины - это опасно для жизни.

\* При наличии опции

|  |              |
|--|--------------|
|  | Подп. и дата |
|  | Инв.№ дубл.  |
|  | Взаим. инв.№ |
|  | Подп. и дата |
|  | Инв.№подл.   |

ЛП-0463К, ЛП-0471К, ЛП-0401К, ЛП-0406К

## Приложение К

### Инструкция по регулировке тормоза

Для того, чтобы растормозить тормоз лебедки необходимо зацепы пластин рукоятки растормаживания (И) расположить в предназначенных для этого углублениях (К на виде Л) на верхних частях тормозных рычагов. Прикладывая усилие на рукоятку растормаживания вниз, произвести разжим рычагов. При этом усилие, прикладываемое к устройству, должно быть не более необходимого усилия для разжатия тормозных рычагов лебедки.

Регулировку воздушного зазора производить в следующей последовательности при снятой рукоятке поз. 1:

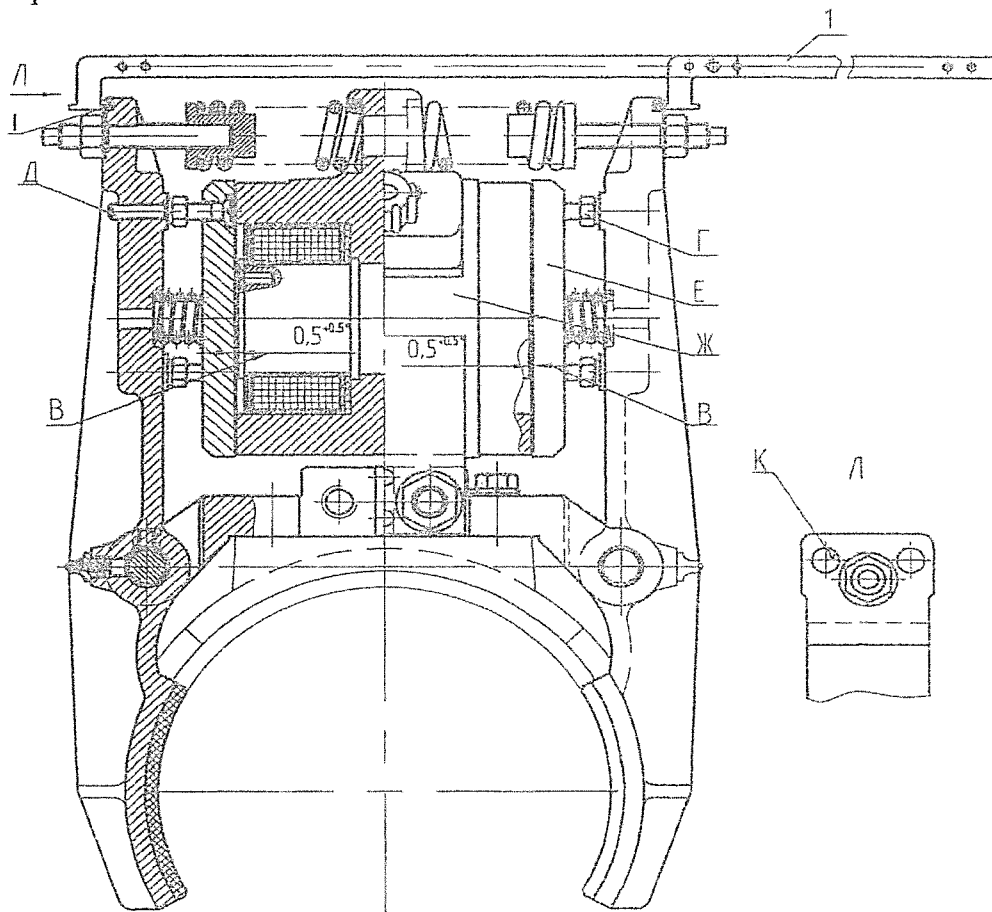
1. Ослабить контровочные гайки Г на винтах Д регулировки зазоров между электромагнитом Ж и якорем Е на рычагах тормоза.

2. Поворачивать винты Д вправо до тех пор, пока якорь Е не станет контактировать с корпусом электромагнита Ж.

3. После того, как все винты установлены в данном положении, повернуть каждый из них влево до достижения воздушного зазора В ( $0.5^{+0.5}$  мм) между якорем Е и корпусом электромагнита Ж, затянуть гайки Г, обращая внимание на то, чтобы не провернуть винт Д.

После регулировки должно исключаться соприкосновение тормозных колодок с тормозной полумуфтой при вращении электродвигателя лебедки.

При растормаживании лебедки якорь Е должен находиться в контакте с корпусом электромагнита Ж по всей плоскости.



|               |              |              |              |              |
|---------------|--------------|--------------|--------------|--------------|
| Изм           | Лист         | № докум      | Подп.        | Дата         |
| -             | Нов.         | 186.00940-19 | 11.19        | 11.19        |
| Изм. №        | Лист         | № докум      | Подп.        | Дата         |
| 12.38         | 1            |              |              |              |
| Изм. №        | Лист         | № докум      | Подп.        | Дата         |
| 12.38         | 1            |              |              |              |
| Взаим. ипв. № | Ипв. № дубл. | Ипв. № дубл. | Ипв. № дубл. | Ипв. № дубл. |
|               |              |              |              |              |
| Пор. и дата   | Пор. и дата  | Пор. и дата  | Пор. и дата  | Пор. и дата  |
| 11.19         | 11.19        |              |              |              |
| Подп. и дата  | Подп. и дата | Подп. и дата | Подп. и дата | Подп. и дата |
|               |              |              |              |              |

0401К.00.00.000 РЭ

## Приложение Л

### Описание и схема подключения устройства блокировки выключателей.

Устройство блокировки выключателей (УБВ) предназначено для:

- исключения действия выключателей ловителей, ограничителя скорости, буферов кабины и противовеса, выключателя конечного в системе управления лифтом во время проверки ловителей при движении кабины (при схеме подключения по рис. Л.2);

- исключения действия выключателей СПК, натяжного устройства в системе управления лифтом во время проверки ограничителя скорости при движении кабины (при схеме подключения по рис. Л.3);

- исключения действия датчиков верхнего/нижнего этажей (ДВЭ/ДНЭ) в системе управления лифтом во время проверки работы конечного выключателя (крайних положений кабины в шахте) при движении кабины (при схеме подключения по рис. Л.4 / Л.5).

УБВ использовать в строгом соответствии с п. 3.4 и 5.5 настоящего руководства по эксплуатации лифта.



Использовать УБВ только в режиме "МП1" и "МП2".  
До перевода устройства управления в любой другой режим  
УБВ **ОТКЛЮЧИТЬ!**  
Использовать вместо УБВ перемишки **ЗАПРЕЩАЕТСЯ!**

Конструкция УБВ приведена на рисунке Л.1.1 (для испытания ловителей и ограничителя скорости) и Л.1.2 (для проверки работы конечного выключателя (крайних положений кабины в шахте)).