

МИНИСТЕРСТВО ПРОМЫШЛЕННОСТИ
РЕСПУБЛИКИ БЕЛАРУСЬ
ОАО "МОГИЛЕВЛИФТМАШ"

ЛИФТ ЭЛЕКТРИЧЕСКИЙ ГРУЗОВОЙ

Руководство по эксплуатации
ГВ3015.00.00.000 РЭ

СОДЕРЖАНИЕ

Введение	3
1 Описание и работа	4
1.1 Описание и работа лифта	4
1.1.1 Назначение лифта	4
1.1.2 Состав, устройство и работа лифта	4
1.1.3 Инструмент и принадлежности	6
1.1.4 Маркировка, пломбирование и упаковка	6
1.2 Описание и работа составных частей лифта	7
1.2.1 Лебедка	7
1.2.2 Кабина. Подвеска балансирная	7
1.2.3 Ловители	8
1.2.4 Противовес. Направляющие. Ограничитель скорости. Натяжное устройство. Конечный выключатель. Оборудование приямка. Шунты и выключатели	9
2 Использование по назначению	11
2.1 Подготовка к работе	11
2.2 Порядок работы	11
2.2.1 Порядок пользования	11
2.2.2 Перечень возможных неисправностей	13
2.2.3 Меры безопасности при работе лифта	13
2.3 Действия в экстремальных условиях	14
3 Эксплуатация. Обслуживание. Требования к безопасности лифта при эксплуатации	15
3.1 Общие указания	15
3.2 Меры безопасности	15
3.3 Инструкция эксплуатационная специальная	15
3.4 Техническое диагностирование и освидетельствование	17
3.5 Техническое освидетельствование. Оценка соответствия лифта нормативным требованиям	17
3.6 Средний и капитальный ремонт лифтового оборудования	17
4 Хранение и транспортирование	19
5 Монтаж, пуск, регулирование и обкатка	20
5.1 Общие указания	20
5.2 Меры безопасности	20
5.3 Подготовка оборудования лифта к монтажу	20
5.4 Инструкция по монтажу	21
5.5 Инструкция по пуску, регулированию и обкатке лифта	23
5.6 Проверки после проведения пуско-наладочных работ	26
6 Вывод лифта из эксплуатации перед утилизацией и утилизация лифта	27
Приложение А. Перечень возможных неисправностей	28
Приложение Б. Перечень проверок ежесменного осмотра лифта	31
Приложение В. Общая инструкция по техобслуживанию лифтов	33
Приложение Г. Таблица смазки	36
Приложение Д. Перечень стандартного инструмента, приспособлений	38
Приложение Е. Рисунки	39
Приложение Ж. Нормы браковки стальных канатов	49
Приложение З. Правила пользования лифтом	51
Приложение И. Ссылочные нормативные документы	55
Лист регистрации изменений	56

Инв. №подл.	Изм. Лист	Разраб.	Довгаленко	Подп.	Дата	2	Зав	186, 19670-17	ДП	24.11.17	ГВ3015.00.00.000 РЭ	Лит.	Лист	Листов	ОАО "Могилевлифтмаш"	ОГК
Инв. №подл.	Изм. Лист	Разраб.	Грибовский	Подп.	Дата	2	Зав	186, 19670-17	ДП	24.11.17	Лифт электрический грузовой	Лит.	Лист	Листов	ОАО "Могилевлифтмаш"	ОГК

Введение

Настоящее руководство содержит сведения по устройству и работе грузового лифта грузоподъемностью 3200 кг с автоматическими дверями, а также указания, необходимые для правильного их монтажа, наладки, эксплуатации и технического обслуживания.

Руководство по эксплуатации предназначено для обслуживающего персонала и специалистов, аттестованных в порядке, установленном национальными нормативными правовыми актами, регламентирующими требования безопасности к конструкции (устройству) и установке лифтов.

При монтаже и эксплуатации лифтов, кроме настоящего руководства, необходимо руководствоваться следующими документами:

- сопроводительной документацией, поставляемой с лифтом, приведенной в ведомости эксплуатационных документов (по перечню);

- национальными нормативными правовыми актами, регламентирующими требования безопасности к конструкции и установке лифтов;

- ТКП 339-2011 “Электроустановка на напряжение до 750 кВ. Линии электропередачи воздушные и токопроводы, устройства распределительные и трансформаторные подстанции, установки электросиловые и аккумуляторные, электроустановки жилых и общественных зданий. Правила устройства и защитные меры электробезопасности. Учет электроэнергии. Нормы приемосдаточных испытаний”; правилами устройства и эксплуатации электроустановок (ПУЭ);

- техническими кодексами установившейся практики (ТКП);

- строительными нормами и правилами СНиП;

- ГОСТ 22845 "Лифты электрические пассажирские и грузовые. Правила организации, производства и приемки монтажных работ";

- ГОСТ 12.3.032 "Работы электромонтажные. Общие требования безопасности";

- положениями и инструкциями, действующими в организациях, выполняющих работы по монтажу, наладке, эксплуатации и техническому обслуживанию лифтов.

Конструкция лифта постоянно совершенствуется, поэтому отдельные узлы и детали могут несколько отличаться от описанных в инструкции.

Описания электропривода и автоматики, привода двери кабины и дверей шахты издаются отдельными документами и входят в комплект сопроводительной документации, поставляемой с лифтом.

Инв. №подл.	Подл. и дата	Взаим. инв. №	Инв. №дубл.	Подл. и дата
1199	19.08.18			

Изм	Лист	№ докум.	Подп.	Дата
		186.19305-17	ЭД	07.08.18

ГВ3015.00.00.000 РЭ

1. Описание и работа

1.1 Описание и работа лифта

1.1.1 Назначение лифта

Лифт грузовой предназначен для транспортирования грузов в складских, торговых и других зданиях, может также использоваться для перевозки автомобилей с одного уровня здания на другой. Допускается сопровождение грузов пассажирами при этом, вес и габариты груза не должны превышать номинальную грузоподъемность лифта и не повреждать оборудование и отделку кабины.

Лифт не предназначен для работы:

–в зданиях и помещениях, отнесенных к категориям А и Б по взрывопожарной и пожарной опасности национальных норм в области пожарной опасности;

–в помещениях с агрессивными парами или газами, вызывающими коррозию;

–в условиях конденсации влаги в шахте или машинном помещении, выпадения инея или образования льда на оборудовании.

Предельные значения климатических факторов окружающей среды для машинного помещения и шахты лифтов составляют:

–предельная температура воздуха для исполнения УХЛ4 в машинном помещении от плюс 40°C до плюс 5°C, в шахте от плюс 40°C до плюс 1°C;

–предельная температура воздуха для исполнения О4 в машинном помещении от плюс 55°C до плюс 5°C, в шахте от плюс 55°C до плюс 1°C;

–верхнее значение относительной влажности воздуха для исполнения УХЛ4 не более 80 % при температуре плюс 25°C;

–верхнее значение относительной влажности воздуха для исполнения О4 не более 98 % при температуре плюс 35°C.

Лифт рассчитан на установку их на высоте не более 2000 м над уровнем моря. При эксплуатации лифта на высоте над уровнем моря от 1000 до 2000 м число включений в час снижается на 1 % на каждые 100 м. Установка лифта в зданиях и сооружениях, расположенных в районах с интенсивностью сейсмического воздействия 7 – 9 баллов, допускается с выполнением дополнительных мероприятий.

Назначенный срок службы лифта 25 лет. По окончании назначенного срока службы лифта проводится его обследование в соответствии с порядком, установленным органами технического надзора за безопасной эксплуатацией лифтов.

1.1.2 Состав, устройство и работа лифта

Лифт состоит из составных частей, размещенных в шахте и машинном помещении.

Изн. №подл.	Подп. и дата	Взаим. инв.№	Изн. №дубл.	Подп. и дата
2299	19.06.14			
Изн. Лист	№ докум.	Подп.	Дата	Лист
1	186.19305-12	ИЗ	07.06.14	4
ГВ3015.00.00.000 РЭ				Лист
				4

Машинное помещение и шахту лифта образуют строительные конструкции здания (кирпичная кладка, бетонные блоки и т.д.).

Основными составными частями лифта являются: лебедка, кабина, противовес, направляющие кабины и противовеса, двери шахты, ограничитель скорости, узлы и детали приямка, электрооборудование и электроразводка.

Общий вид и кинематическая схема лифта показаны на рисунках Е.1.

Транспортировка грузов и автомобилей производится в кабине 1, которая перемещается по вертикальным направляющим 2.

Передвижение кабины 1 и противовеса 3 осуществляется лебедкой 4, установленной в машинном помещении, с помощью тяговых канатов 5. Там же размещены ограничитель скорости 6, устройство управления 7, вводное устройство 8.

В нижней части шахты (приямке) расположено натяжное устройство каната ограничителя скорости, связанное посредством каната 9 с ограничителем скорости 6, а также буферные устройства кабины 10 и противовеса 11.

Для входа в кабину и выхода из нее шахта по высоте имеет ряд проемов, закрытых дверьми шахты 12. Открывание и закрывание дверей производится автоматически с помощью привода, установленного на кабину. Двери шахты открываются только тогда, когда кабина находится на данном этаже. В случае отсутствия кабины на этаже, дверь шахты закрыта, а её открывание снаружи возможно только специальным ключом.

Составные части лифта в строительной части здания размещаются в определенной зависимости друг относительно друга, обеспечивающей их согласованное взаимодействие.

Общий принцип работы лифта следующий:

При нажатии кнопки вызывного аппарата 8 (рисунок Е.1) в устройство управления лифтом подается электрический сигнал (вызов). Если кабина находится на остановке, с которой поступил вызов, открываются двери кабины и шахты на данной остановке. Если кабина отсутствует, то подается команда на ее движение. В обмотку электродвигателя лебедки и в катушку электромагнита тормоза подается напряжение, колодки тормоза разжимаются, и ротор электродвигателя начинает вращаться, обеспечивая с помощью червячного редуктора вращение канатопроводящего шкива, который за счет сил трения приводит в движение кабину и противовес посредством тяговых канатов.

При подходе кабины к нужному этажу устройство управления лифтом переключает электродвигатель лебедки на работу с пониженной частотой вращения ротора. Скорость движения кабины снижается, и в момент, когда порог пола кабины совместится с уровнем порога двери шахты, кабина останавливается, включается в работу привод дверей, двери кабины и двери шахты открываются.

При нажатии на кнопку приказа кнопочного поста, расположенного в кабине, закрываются двери кабины и шахты, и кабина отправляется на этаж, кнопка приказа которого нажата.

По прибытии на требуемый этаж и после разгрузки кабины двери закрываются, и кабина стоит на остановке до тех пор, пока не будет вновь нажата

Инов. №подл.	Подп. и дата	Взаим. инв.№	Инов. №дубл.	Подп. и дата
2200	7.10.17			

Изм	Лист	№ докум.	Подп.	Дата
-	108	180.19305-17	2017	07.06.17

ГВ3015.00.00.000 РЭ

кнопка любого вызывного аппарата. При наличии в проеме двери препятствия двери закрываться не должны.

В режим приоритетного вызова лифт переходит (и выходит) из режима «Нормальная работа» по сигналу от спецключа, установленного в кнопочном посту кабины.

В этом режиме:

- ранее зарегистрированные приказы и вызовы отменяются;
- закрытие дверей и движение кабины должно начинаться после регистрации приказа;
- вызовы регистрироваться и выполняться не должны.

Для исключения перегрузки кабины, лифт оборудован устройством, предотвращающим движение кабины при размещении в ней груза массой, превышающей номинальную грузоподъемность лифта на 10%, но не менее чем на 75 кг. При этом в кабине включается сигнал “Лифт перегружен”. Данное устройство размещается на тяговых канатах в зоне подвески балансирной.

1.1.3 Инструмент и принадлежности

Для выполнения работ по монтажу и техническому обслуживанию лифт комплектуется необходимым специальным инструментом и приспособлениями.

В комплект вспомогательного оборудования входят:

- струбцина – предназначена для зажима канатов на канатоведущем шкиве лебедки в тех случаях, когда требуется увеличить сцепление канатов со шкивом;
- ключ специальный для открывания дверей шахты – используется обслуживающим персоналом для открывания двери шахты с этажной площадки;
- ключ двухштырьковый – предназначен для монтажа и демонтажа кнопочного поста в кабине и вызывных постов на этажных площадках.

Перечень необходимого стандартного инструмента и приспособлений (в комплект поставки не входит) приведен в таблице Д.1.

1.1.4 Маркировка, пломбирование и упаковка

Маркировка лифта наносится заводом-изготовителем на табличке, установленной на верхней балке каркаса кабины, маркировка тары с грузом – в соответствии с требованиями ГОСТ 14192.

Наиболее ответственные узлы, обеспечивающие безопасную эксплуатацию лифта, после регулировки и испытания пломбируются на заводе-изготовителе. Снимать пломбу, разбирать или регулировать такие узлы в течении гарантийного срока ЗАПРЕЩАЕТСЯ.

Оборудование лифта поставляется заводом-изготовителем, упакованным в ящики и транспортные пакеты. Схемы строповки приведены на рисунке Е.8.

Инд. №подл.	Подп. и дата	Взаим. инв.№	Индв. №дубл.	Подп. и дата
8820	1.10.17			

Изм	Лист	№ докум.	Подп.	Дата
		186.19805-17	ЖВ	07.02.17

ГВ3015.00.00.000 РЭ

1.2 Описание и работа составных частей лифта

1.2.1 Лебедка

Лебедка установлена в машинном помещении лифта и предназначена для приведения в движение кабины и противовеса.

Основными составными частями лебедки (Рисунок Е.2) являются: редуктор 1, тормоз 2, рама 3, двигатель 4, канатоведущий шкив 5, кожух защитный 6.

Все элементы лебедки смонтированы на раме, которая опирается на балки машинного помещения.

Редуктор червячный цилиндрический предназначен для уменьшения частоты вращения с одновременным увеличением крутящего момента на выходном валу.

Уровень масла контролируется жезловым маслоуказателем. Слив масла производится через отверстие в нижней части корпуса, закрытое пробкой.

Тормоз колодочный, нормально-замкнутого типа предназначен для остановки и удержания в неподвижном состоянии кабины лифта при неработающем двигателе лебедки.

Тормоз состоит из электромагнита 7, рычагов 8 с закрепленными на них фрикционными накладками. Необходимый тормозной момент создается пружинами 9. Регулировку тормозного момента производить изменением установочной длины пружин 9 на одинаковую величину с двух сторон тормоза. Для ручного растормаживания необходимо зацепы пластин рукоятки 10 установить в углубление, расположенные на верхних частях тормозных рычагов. Прикладывая усилие на рукоятку растормаживая вниз, произвести разжим рычагов. Усилие, прикладываемое к устройству, должно быть не более необходимого для разжатия тормозных рычагов лебедки.

Двигатель асинхронный двухскоростной с короткозамкнутым ротором крепится к корпусу редуктора с помощью фланцевого соединения. В обмотку статора вмонтированы датчики температурной защиты.

Канатоведущий шкив преобразует вращательное движение в поступательное движение тяговых канатов за счет силы трения, возникающей между канатом и ручьями шкива под действием силы тяжести кабины и противовеса.

1.2.2 Кабина. Подвеска балансирная.

Кабина предназначена для размещения и транспортирования в ней грузов. При внутренней системе управления разрешается транспортировать пассажиров. Кабина (Рисунок Е.3) состоит из каркаса 1, купе 2, пола 3, дверей кабины 4, ловителей и электрооборудования. На потолке купе со стороны противовеса устанавливаются перила 5, к которым крепится кнопочный пост ревизии и другие аппараты в соответствии со схемой электрических соединений. Каркас является силовой частью конструкции и состоит из верхней и нижней балок, связанных между собой стояками.

Инд. №подл.	Подп. и дата	Взаим. инв.№	Инд. №дубл.	Подп. и дата
2009	7.10.18			

Изм	Лист	№ докум.	Подп.	Дата
		186.19305-18	Ж	07.06.18

ГВ3015.00.00.000 РЭ

Лист

7

Купе кабины состоит из металлических корытообразных щитов ограждения (стены и потолок), соединенных между собой болтами. Купе крепится к полу и каркасу кабины. Естественная вентиляция обеспечивается через вентиляционные отверстия в щитах купе. В щитах потолка устанавливаются светильники рабочего освещения и один светильник аварийного освещения. Аварийное освещение включается автоматически в случае прекращения питания рабочего освещения.

Пол кабины выполнен из сварной рамы, на которую приварен стальной рифленый настил. У входа в кабину пол имеет порог, в пазах которого перемещаются башмаки створок дверей кабины. Для проходной кабины пол изготавливается с двумя порогами.

На верхней балке кабины установлены отводные блоки.

Для более равномерного износа всех канатов и ручьев канатоведущего шкива в конструкции лифта применена балансирующая подвеска (рисунок Е.5), установленная в машинном помещении. Каждый канат 1 при помощи клина 2 и клиновой обоймы 3 соединен с балансиром 4. Балансиры 4 посредством тяг 5 соединены с балансирами 6, закрепленными посредством оси 7 к балке 8. Ось 7 размещается в вертикальных пазах в швеллерах балки 8 и при нормальной работе прижимается к их нижним кромкам весом кабины. На оси 7 расположен упор 9 с пружиной 10. К упору 9 внизу прикреплено устройство выключающее 11. При ослаблении или обрыве одного из канатов, соответствующий балансир 4 повернется и нажмет своей верхней кромкой на рамку устройства выключающего 11, которое воздействует лапкой 13 на выключатель 12 и разрывает его контакты. Кабина останавливается. В случае обрыва всех канатов, пружина 10 перемещает упор 9 вверх, в пределах зазора между пазами в балке и осью 7. Одновременно поворачивается устройство выключающее 11 и лапка 13 повернет рычаг выключателя 12, что вызовет разрыв его контактов. Кабина останавливается.

1.2.3 Ловители

На нижней балке кабины установлены ловители резкого торможения.

Ловители (Рисунок Е.4) предназначены для остановки и удержания кабины на направляющих при возрастании скорости движения кабины вниз относительно номинальной на 15...40 %.

Ловители состоят из правого и левого клиньев 1, колодок 2, устанавливаемых с торцов нижней балки каркаса кабины. Клинья при помощи рычагов клиньев 3 перемещаются в пазах колодок вверх. Для обеспечения синхронной работы ловителей на двух направляющих, имеется тяга 4 и стяжка 5, соединяющие валы 6 с рычагами клиньев 3. При срабатывании ограничителя скорости, ветвь каната 7 поворачивает рычаг 8 вверх. Поворачивается вал 6 и рычаг клиньев 3 перемещает вверх клинья 1 с правого торца балки. Одновременно посредством тяги 4 перемещаются

Инд. № докл.	Подп. и дата	Взаим. инв. №	Инд. № дубл.	Подп. и дата
6299	<i>[Подпись]</i>			

Изм	Лист	№ докум.	Подп.	Дата
		86.19305-17	<i>[Подпись]</i>	07.06.17

ГВ3015.00.00.000 РЭ

вверх клинья с левого торца балки. Имеющийся на тяге 4 упор 9 разрывает контакты выключателя 10. Выключатель 10 устанавливают таким образом, чтобы его срабатывание происходило до соприкосновения клиньев ловителей с направляющими. При дальнейшем перемещении клиньев 1 вверх, их ребристая поверхность входит в контакт с направляющими и останавливает кабину. Для снятия кабины с ловителей, необходимо поднять кабину вверх и детали вернуться в исходное положение от воздействия пружины 11.

1.2.4 Противовес. Направляющие. Ограничитель скорости. Натяжное устройство. Конечный выключатель. Оборудование приямка. Шунты и выключатели

Противовес предназначен для уравнивания веса кабины и половины номинальной грузоподъемности. Противовес размещается в шахте лифта и подвешен на тяговых канатах. Противовес состоит из каркаса, в который уложены грузы. Каркас состоит из верхней и нижней балок и стоек. На верхней и нижней балках противовеса попарно установлены башмаки. Башмаки предназначены для стабилизации положения противовеса в шахте.

Направляющие установлены в шахте лифта на всем пути движения кабины и противовеса и закреплены к строительной части шахты. Направляющие исключают разворот висящих на канатах кабины и противовеса вокруг вертикальных осей, а также воспринимают боковые нагрузки. Кроме этого, направляющие кабины воспринимают нагрузку при посадке кабины на ловители.

Направляющие кабины изготовлены из специального Т-образного в сечении профиля. Направляющие противовеса изготовлены из углового проката. Для лифтов, предназначенных для работы в районах с сейсмичностью от 7 до 9 баллов, направляющие противовеса так же выполняются Т-образного профиля.

Устройство ограничителя скорости показано на Рисунке Е.6. На осях 1 шкива шарнирно закреплены два груза 2. При вращении шкива центробежные силы, возникающие в грузах, стремятся развести их концы. При номинальных оборотах шкива действие центробежных сил уравнивается усилием пружины 3, установленной на тяге 4, соединяющей грузы. При возрастании числа оборотов шкива на 15 – 40 % от номинальных, центробежные силы преодолевают сопротивление пружины, концы грузов расходятся и входят в зацепление с упорами 5 корпуса 6, который поворачивается на угол, достаточный для срабатывания выключателя 8. После этого вращение шкива прекращается, и канат ограничителя скорости включает ловители при движении кабины вниз.

Для проверки тяговой способности ручья рабочего шкива необходимо остановить шкив при номинальной скорости движения кабины нажатием подвижного упора 7. В лифтах с нижним машинным помещением нажатие подвижного упора осуществляется с этажной площадки верхнего этажа посредством каната с рукояткой. Кабина должна остановиться от срабатывания ловителей.

Инв. №подл.	Подп. и дата
Взаим. инв. №	Инв. №дубл.
Подп. и дата	Подп. и дата

Изм	Лист	№ докум.	Подп.	Дата
		186. 29305-17	<i>ЭВ</i>	27.06.17

ГВ3015.00.00.000 РЭ

2 Использование по назначению

2.1 Подготовка к работе

Подготовка лифта к работе имеет целью проверить его техническое состояние и убедиться, что лифт исправен.

Подготовку лифта к работе необходимо выполнять при вводе лифта в эксплуатацию, после ремонтных работ на лифте, либо когда лифт не эксплуатируется более 15 суток.

При подготовке лифта к работе необходимо:

– убедиться, что лифт отключен от питающей линии и вводное устройство выключено;

– осмотреть размещенное в машинном помещении оборудование – лебедка и ее составные части, ограничитель скорости и электрооборудование не должны иметь механических повреждений, оборудование должно быть закреплено – болты и винты затянуты, сварные швы не должны иметь разрушений;

– проверить уровень масла в редукторе лебедки – уровень должен быть между рисками маслоуказателя;

– проверить отсутствие течи масла из редуктора лебедки. Для проверки насухо протереть корпус редуктора в местах установки крышек и выхода валов. Через 3 – 5 минут работы лебедки осмотреть корпус и убедиться в отсутствии подтеков масла в перечисленных местах;

– осмотреть устройство управления и визуально убедиться в исправном состоянии аппаратов – не должно быть поломок (сколов, трещин и т.п.) электроаппаратов, обрывов проводов электромонтажа, незатянутых контактных соединений, коррозии;

– при движении кабины лебедка не должна издавать резкого шума, скрежета и т.п.;

– осмотреть купе кабины и аппараты управления в нем – аппараты, модули, двери кабины не должны иметь поломок или повреждений;

– проверить замки шахтных дверей, для чего при отсутствии кабины на проверяемом этаже попытаться открыть створки двери с этажной площадки. Если створки не открываются, замок работает исправно;

– проверить работу лифта согласно требованиям технического описания электропривода и автоматики.

2.2 Порядок работы

2.2.1 Порядок пользования

При пользовании необходимо руководствоваться «Правилами пользования лифтом» завода-изготовителя (см. приложение 3).

Изн. №подл.	Подп. и дата	Взаим. инв№	Изн. №дубл.	Подп. и дата
186	19.06.18			

Изн.	Лист	№ докум.	Подп.	Дата
1	186	186.19305-18	ГЖ	07.06.18

ГВ3015.00.00.000 РЭ

Лист

11

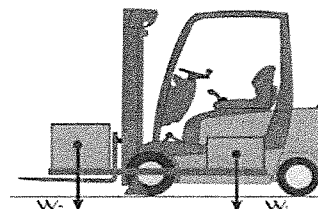
«Правила пользования лифтом» устанавливаются в кабине возле панели управления на высоте 1300 мм от уровня пола и на основном посадочном этаже над кнопкой вызова лифта.

При необходимости владелец лифта может в установленном порядке разработать и утвердить дополнения к "Правилам пользования лифтом", отражающие

особенности эксплуатации с учетом местных условий. Дополнения не должны противоречить "Правилам пользования лифтом" и национальным нормативным правовым актам, регламентирующим требования безопасности к конструкции (устройству) и установке лифтов.

При пользовании лифтом необходимо учитывать, что вес транспортируемого груза плюс вес погрузочно-разгрузочного оборудования не должен превышать номинальную грузоподъемность лифта:

$W_1 + W_2 < \text{номинальная грузоподъемность лифта.}$



Лифтер обязан прекратить пользование лифтом, отключить вводное устройство, на основном погрузочном этаже вывесить плакат "Лифт не работает" и сообщить электромеханику в случаях, если:

- не заперты на замок двери машинного и блочного помещений;
 - металлоконструкции шахты или корпуса электроаппаратов находятся под напряжением;
 - кабина приходит в движение самостоятельно;
 - повреждено ограждение шахты или кабины;
 - при нажатии кнопки «ОТМЕНА» не происходит замедления кабины и остановки на ближайшем этаже с отменой приказов;
 - не поступают сигналы на пульт оператора;
 - кабина приходит в движение при открытых дверях кабины или шахты;
 - отсутствует освещение кабины;
 - двери могут быть открыты снаружи при отсутствии кабины на данном этаже без применения специального ключа;
 - кабина не останавливается на этаже, на который направлена;
 - не обеспечивается точность автоматической остановки кабины;
 - необычный шум, стук, вибрация при движении кабины, повреждения стенок купе, дверей, ощущается запах гари;
 - не работает двухсторонняя переговорная связь;
 - отсутствуют крышки на вызывных постах, и имеется доступ к оголенным токоведущим частям.
- Лифтеру (оператору по диспетчерскому обслуживанию) ЗАПРЕЩАЕТСЯ:
- самостоятельно производить ремонт лифта и включать аппараты в шкафу управления;
 - находиться на крыше кабины и спускаться в приямок;
 - использовать лифт не по назначению.

Имп. №подл.	Подп. и дата	Взаим. инв.№	Инд. №дубл.	Подп. и дата
1100	<i>[Signature]</i>			

Изм	Лист	№ докум.	Подп.	Дата
		186.19305-17	<i>[Signature]</i>	07.06.17

ГВ3015.00.00.000 РЭ

Система управления лифта предусматривает различные режимы работы. Описание этих режимов приведено в техническом описании электропривода и автоматике.

2.2.2 Перечень возможных неисправностей

Перечень возможных неисправностей приведен в таблице А.1 и техническом описании электропривода и автоматике.

В случае неисправностей в цепях управления, причину неисправностей следует искать по состоянию аппаратов, соотнося их с последовательностью работы схемы автоматике.

2.2.3 Меры безопасности при работе лифта

К использованию по прямому назначению допускается только исправный и прошедший техническое освидетельствование лифт.

Перемещение на кабине для производства работ в шахте разрешается только при управлении лифтом в режиме "Ревизия". Во время движения персоналу, находящемуся на крыше кабины, необходимо располагаться ближе к центру кабины.

В машинном помещении лифта должны быть средства, предохраняющие от поражения электрическим током.

Перед проведением работ, связанных с техническим обслуживанием электрооборудования, необходимо отключить вводное устройство. На все время работ на рукоятке вводного устройства должен быть вывешен плакат: "НЕ ВКЛЮЧАТЬ, РАБОТАЮТ ЛЮДИ".

Перед работой в приемке необходимо проверить исправность блокировочных выключателей двери шахты нижнего этажа.

Работы в приемке должны проводиться при открытой двери шахты нижнего этажа, при выключенном в приемке выключателе цепей управления и установленном на проем двери ограждении или охране открытого проема двери.

Перед переключением лифта в режим "Управление из машинного помещения" проверить и убедиться, что все двери шахты закрыты и заперты.

Передвижение кабины вручную (вращением штурвала) производить только при отключенном вводном устройстве. После окончания работ штурвал установить на специальном кронштейне и убедиться, что контакты выключателя замкнуты.

Двери машинного помещения должны быть всегда заперты, в том числе и при осмотре оборудования, обслуживание которого не требует пребывания персонала в машинном помещении.

Перед началом работ, связанных с заменой деталей тормоза или его регулировкой, установить противовес на буфер. При этом кабина не должна быть загружена.

Инд. №подл.	Подп. и дата	Взаим. инв.№	Инд. №дубл.	Подп. и дата
1839	<i>[Подпись]</i>			

Изм	Лист	№ докум.	Подп.	Дата
		186.19305-13	<i>[Подпись]</i>	07.06.12

ГВ3015.00.00.000 РЭ

Замену, перепасовку тяговых канатов и работы, сопровождающиеся снятием канатов с канатоведущего шкива или разборкой лебедки, производить после установки противовеса на упоры, посадки кабины на ловители в верхней части шахты и дополнительной строповки кабины с использованием необходимых чалочных средств.

Обслуживающему персоналу **ЗАПРЕЩАЕТСЯ**:

- выполнять работы с крыши кабины во время ее движения;
- высовываться за габариты движущейся кабины;
- выпускать штурвал из рук при разжатых тормозных колодках;
- транспортировать легковоспламеняющиеся и горючие жидкости бытового назначения не в герметически закупоренной таре;
- курить в кабине, шахте и машинном помещении лифта;
- оставлять открытыми двери шахты;
- стопорить растормаживающее устройство при подъеме (опускании) кабины от штурвала вручную.

2.3 Действия в экстремальных условиях

Перемещение кабины вручную.

Перемещение кабины вручную используется для:

- снятия кабины с ловителей;
- доставки кабины с пассажирами до ближайшего этажа в случае остановки кабины между этажами и невозможности пуска ее от кнопок приказа;
- установки кабины на требуемых уровнях для проведения работ в шахте;
- ослабления натяжения тяговых канатов, идущих на кабину или на противовес.

Работы по перемещению кабины вручную должны выполняться персоналом (не менее двух человек), осуществляющим обслуживание лифта.

Перед перемещением кабины вручную выключить вводное устройство.

Для перемещения кабины вручную необходимо:

- установить штурвал на выходной конец двигателя;
- удерживая штурвал, разжать рычаги тормоза;
- вращая штурвал вправо или влево, перемещать кабину в требуемом направлении.

ВНИМАНИЕ! При необходимости передвижения кабины с находящимися в ней людьми электромеханик должен предупредить их о предстоящем движении.

Инд. №подл.	Подп. и дата	Взаим. инв.№	Инд. №дубл.	Подп. и дата
1880	<i>[Подпись]</i>			

Изм	Лист	№ докум.	Подп.	Дата
		186. 19305-18	<i>[Подпись]</i>	07.08.18

ГВ3015.00.00.000 РЭ

3 Техническое обслуживание

3.1 Общие указания

При эксплуатации лифта должна выполняться работа по техническому обслуживанию и осмотру лифта в соответствии с производственными должностными инструкциями, утвержденными в установленном порядке, и настоящего руководства.

В процессе эксплуатации на лифте должны выполняться следующие плановые работы:

- ежесменные осмотры. В случае, когда осмотр проводит электромеханик, осуществляющий техническое обслуживание лифта, вместо ежесменного допускается проводить ежесуточный осмотр.

- техническое обслуживание:

1) ежемесячное;

2) ежегодное.

- средний и капитальный ремонт.

После землетрясения лифт должен быть подвергнут ежегодному техническому обслуживанию.

Назначенный ГОСТ 22011 срок службы лифта 25 лет.

3.2 Меры безопасности

Работы по техническому осмотру и обслуживанию лифта должны производиться при строгом соблюдении мер безопасности, изложенных в документах, приведенных во "Введении", в производственных инструкциях обслуживающего персонала и инструкциях по технике безопасности, действующих в организации, эксплуатирующей лифт.

3.3 Инструкция эксплуатационная специальная

Проверку технического состояния проводить ежесменно.

Ежесменная проверка технического состояния (ежесменный осмотр) лифта должна быть возложена приказом на лифтеров и проводиться ими в соответствии с их производственной инструкцией.

Ежесменный осмотр лифта должен проводиться в начале смены, а при обслуживании группы лифтов – в течение смены.

Результаты ежесменного осмотра должны заноситься в журнал приема-сдачи смен и заверяться подписью проводившего осмотр.

Неисправности, выявленные при проведении ежесменного осмотра, должны быть устранены. До их устранения пользование лифтом ЗАПРЕЩЕНО.

По согласованию с инспекцией технадзора для поднадзорных ей объектов допускается вместо ежесменного осмотра проводить осмотр с иной периодичностью.

Изм	Лист	№ докум.	Подп.	Дата
-	Нов	186.19305-17	ЭЖ	07.06.17

Содержание и методика проведения ежесменного осмотра, порядок проведения работ, технические требования, предъявляемые к лифту, указаны в таблице Б.1.

При положительных результатах ежесменного осмотра привести лифт в исходное положение для пользования.

ВНИМАНИЕ! Неисправный лифт к пользованию не допускается.

Подготовка к проведению технического обслуживания.

Техническое обслуживание лифта должны проводить электромеханики (не менее двух человек) или электромеханик с лифтером.

Перед проведением технического обслуживания электромеханику необходимо ознакомиться с записями в журнале приема-сдачи смен, отражающими состояние лифта.

Подготовить к проведению работ необходимый инструмент, указанный в таблице Д.1 для выполнения соответствующих работ, принадлежности, материалы и документацию (таблица В.1).

При техническом обслуживании производить смазку элементов в соответствии с таблицей смазки – таблица Г.1.

После приработки направляющих через 1 месяц после начала эксплуатации лифта установить устройства смазки.

Трудозатраты на техническое обслуживание лифта должны определяться исходя из нормативов, устанавливаемых организацией, эксплуатирующей лифт, с учетом местных условий эксплуатации.

В период гарантийного срока в журнал приема-передачи смен должны записываться записи о сбоях, отказах лифтового оборудования, фиксироваться обстоятельства возникновения сбоев, отказов, делаться отметки о проведении ремонта и технического обслуживания и записи об использовании деталей, узлов, комплектующих из ЗИПа и заверяться подписью ответственного лица.

С лифтом поставляются запасные части и материалы (ЗИП), предназначенные для использования эксплуатирующими организациями в период гарантийного срока лифта (ГОСТ 22011).

По вопросам качества изготовления того или иного узла эксплуатирующая организация должна обращаться на завод-изготовитель или сервисные организации, адреса которых указаны в паспорте лифта.

Порядок (организацию) обслуживания и надзора за лифтами, а также проведение планово-предупредительных ремонтов следует проводить по действующим Положениям по организации обслуживания и надзора за лифтами, а также Положениям о планово-предупредительном ремонте.

Право ведения наладки и эксплуатации имеют лица, прошедшие обучение на заводе-изготовителе, или в организациях, имеющих соответствующее разрешение.

При невыполнении вышеуказанных требований потребитель теряет право на гарантийный ремонт.

Инв. №подл.	Подп. и дата	Взаим. инв.№	Инв. №дубл.	Подп. и дата
186	<i>[Подпись]</i>			

Изм	Лист	№ докум.	Подп.	Дата
		186.18305-17	<i>[Подпись]</i>	07.08.18

ГВ3015.00.00.000 РЭ

3.4 Техническое диагностирование и освидетельствование

Работы должны проводиться в соответствии с национальными нормативными правовыми актами, регламентирующими требования безопасности к конструкции (устройству) и установке лифтов.

Деятельность по техническому диагностированию и обследованию лифтов, а также систем диспетчерского контроля осуществляется экспертными организациями, имеющими лицензию на соответствующий вид деятельности.

3.5 Методика безопасной эвакуации людей из кабины

Эвакуация людей из кабины при отказе лифта производится в соответствии с типовой инструкцией для оператора, лифтера по обслуживанию лифтов, утвержденной органом технического надзора со следующим дополнением (*работу рекомендуется выполнять вдвоем*):

- установить вручную кабину таким образом, чтобы порог кабины был на уровне порога двери шахты;
- вставить ключ аварийного открывания в ключевину, расположенную вверху двери шахты;
- повернуть ключ против часовой стрелки и открыть замок автоматический;
- открыть створки двери шахты и двери кабины;
- после эвакуации людей закрыть двери;
- переместить кабину вверх или вниз на 200...250 мм и убедиться, что замок автоматический двери шахты закрыт.

Эвакуация должна осуществляться персоналом, обученным методике безопасной эвакуации людей.

3.6 Средний и капитальный ремонт лифтового оборудования

Система планово-предупредительных ремонтов включает в себя восстановление ресурса лифта или его составных частей, посредством:

- среднего ремонта;
- капитального ремонта;
- модернизации или замены лифтов, выработавших назначенный срок службы – 25 лет.

Рекомендуемый срок до среднего ремонта (СР-1) составляет 7,5 лет с начала эксплуатации.

Рекомендуемый срок до капитального ремонта (КР-1) составляет 15 лет.

Рекомендуемый перечень оборудования, заменяемого при проведении среднего ремонта СР-1 (уточняется фактическим состоянием элементов):

1. Ролики кареток дверей кабины / шахты
2. Выключатели замков дверей кабины / шахты

Инт. №подл.	Подп. и дата
Взаим. инв. №	Подп. и дата
Инв. №дубл.	Подп. и дата

Изм	Лист	№ докум.	Подп.	Дата
		186.18305-17		27.08.18

ГВ3015.00.00.000 РЭ

3. Башмаки створок дверей кабины / шахты
 4. Башмаки кабины и противовеса
 5. Ремень привода дверей кабины
 6. Трос привода дверей кабины / шахты*
 7. Войлочные губки-фитиля устройства смазывающего направляющих кабины и противовеса
 8. Канатоведущий шкив
 9. Тормозные накладки
 10. Резиновые втулки моторной полумуфты
 11. Тяговые канаты
- * - при наличии

Рекомендуемый перечень оборудования, заменяемого при проведении капитального ремонта КР-1 (уточняется фактическим состоянием элементов):

1. Ролики замка дверей шахты
 2. Ролики кареток дверей шахты
 3. Контрролики (подшипники) кареток дверей шахты
 4. Выключатели замков дверей шахты
 5. Башмаки створок дверей кабины / шахты
 6. Башмаки кабины и противовеса
 7. Привод дверей кабины
 8. Ограничитель скорости
 9. Шкив натяжного устройства
 10. Трос дверей шахты*
 11. Амортизаторы лебедки
 12. Червячная пара редуктора лебедки
 13. Пальцы в сборе с втулками полумуфты моторной
 14. Войлочные губки-фитиля устройства смазывающего направляющих кабины и противовеса
 15. Канатоведущий шкив
 16. Отводной блок
 17. Пускатели главного привода и тормоза
 18. Реле привода дверей
 19. Тяговые канаты
 20. Канат ограничителя скорости
 21. Пружинные и балансирные подвески кабины и противовеса
- * - при наличии

Для лифтов, имеющих преждевременный физический и моральный износ лифтового оборудования, необходимо проведение капитального ремонта составных частей вне зависимости от ремонтного цикла, по мере необходимости. В этом случае состав работ по капитальному ремонту (замене) оборудования определяется согласно акту-сертификату экспертных организаций, проводящих периодическое техническое освидетельствование лифта (ГОСТ Р 53783-2010).

Инв. №подл.	Подп. и дата	Взаим. инв. №	Инв. №дубл.	Подп. и дата	Изм	Лист	№ докум.	Подп.	Дата	ГВ3015.00.00.000 РЭ	Лист
											18

4 Хранение и транспортирование

Условия хранения изделий электротехнической промышленности, поставляемых в отдельной упаковке, должны соответствовать требованиям государственных стандартов или технических условий на эти изделия.

Оборудование лифта поставляется в законсервированном виде. Консервирующее покрытие рассчитано на сохранность оборудования без переконсервации в течение 12 месяцев, считая со дня отгрузки с завода-изготовителя при условии, что хранение оборудования удовлетворяет ниже перечисленным требованиям.

Хранение механических узлов лифта с установленным на них электрооборудованием (кабины, двери шахты, ограничитель скорости, лебедка и другие узлы), а также стальные канаты должны соответствовать условиям хранения для исполнений:

УХЛ4 – 2(С) ГОСТ 15150 (не отапливаемые хранилища в макроклиматических районах с умеренным и холодным климатом);

О4 – 3(Ж3) ГОСТ 15150 (не отапливаемые хранилища).

Хранение механических узлов лифта без установленного на них электрооборудования (направляющие, каркас и грузы противовеса и др. узлы) должны соответствовать условиям хранения для исполнений:

УХЛ4 – 5(ОЖ4) ГОСТ 15150 (навесы в макроклиматических районах с умеренным и холодным климатом);

О4 – 6(ОЖ2) ГОСТ 15150 (навесы).

Транспортирование оборудования производится автомобильным, железнодорожным и водным транспортом в соответствии с правилами, действующими на этих видах транспорта.


Условия транспортирования оборудования лифта должны соответствовать условиям хранения для исполнений:

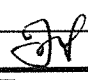
УХЛ4 – 8(ОЖ3) ГОСТ 15150 (открытые площадки в макроклиматических районах с умеренным и холодным климатом);

О4 – 9(ОЖ1) ГОСТ 15150 (открытые площадки).

Срок транспортирования не должен превышать 3 месяца.

Срок хранения оборудования лифтов 21 месяц (не более) в соответствии с ГОСТ 22011.

Инт. №подл.	Подп. и дата	Взаим. инв.№	Инв. №дубл.	Подп. и дата
66209				

Изм	Лист	№ докум.	Подп.	Дата
		186.18305-14		07.06.18

ГВ3015.00.00.000 РЭ

5 Монтаж, пуск, регулирование и обкатка

5.1 Общие указания

Монтаж лифтов производится специализированными организациями, имеющими разрешение (лицензию) национальных органов технического надзора, в соответствии с документацией завода-изготовителя, ГОСТ 22845 и национальными нормативными правовыми актами, регламентирующими требования безопасности к конструкции (устройству) и установке лифтов.

В настоящем разделе приводятся специальные требования, предъявляемые к монтажу, пуску регулировке и обкатке лифтов.

В остальном руководствоваться инструкцией по монтажу лифтов специализированных организаций.

5.2 Меры безопасности

Для обеспечения безопасного ведения монтажных и пуско-наладочных работ необходимо выполнять требования, изложенные в документах, приведенных во введении и настоящем руководстве.

Все работы в шахте, выполняемые с крыши кабины и связанные с передвижением кабины, должны производиться при закрытых дверях шахты на скорости ревизии только после испытания ограничителя скорости, ловителей и тормоза, а также после проверки всех блокировочных устройств.

При необходимости передвижения кабины путем вращения штурвала лебедки вручную лифт должен быть обесточен отключением вводного устройства и вывешен плакат "Не включать, работают люди".

При работе под кабиной или противовесом должны быть предусмотрены меры, исключающие их движение вниз или падение (установка подставок или упоров, посадка на ловители, подвеска на страховочные стропы).

5.3 Подготовка оборудования лифта к монтажу

Организационно-техническая подготовка к производству монтажных работ должна производиться согласно требованиям раздела 2 ГОСТ 22845.

Не подвергаются расконсервации тяговые канаты, канаты ограничителя скорости, за исключением случаев, наличия канатной смазки на их наружной поверхности.

Требования строительной части установки лифта.

Строительная часть установки лифта должна быть выполнена согласно требованиям ГОСТ 8823, ГОСТ 22845 и соответствующих заданий на проектирование строительной части установки лифтов.

Интв. №подл.	Подп. и дата	Взаим. инв.№	Интв. №дубл.	Подп. и дата
2009	19.08.17			

Изм	Лист	№ докум.	Подп.	Дата
		186.19905-13	ЭЛ	07.08.17

ГВ3015.00.00.000 РЭ

Лист
20

5.4 Инструкция по монтажу

Монтаж оборудования лифта выполняется в соответствии с требованиями инструкции монтажной организации.

Предпочтительно монтаж направляющих, кабины, дверей шахты и противовеса выполнять при не перекрытой шахте и машинном помещении с использованием строительного крана. При перекрытой шахте монтаж производить через дверной проем нижней остановки.

Монтаж направляющих кабины и противовеса выполнять согласно размерам, приведенным в монтажном чертеже и сборочном чертеже “Установка направляющих”. Привязку фактических размеров шахты к габаритным размерам кабины производить шаблоном и отвесами.

Установку кронштейнов крепления направляющих следует производить по кондуктору или отвесом. Выверить положение верхнего кронштейна и закрепить его к шахте способом, указанным в документации, поставляемой с лифтом. По закрепленным к верхнему кронштейну отвесам устанавливаются все кронштейны нитки направляющих.

Направляющие монтируют монтажной лебедкой способом наращивания или способом сборки “ниткой”. До начала монтажных работ все направляющие опустить в приямок через дверной проем первой остановки.

Монтаж дверей шахты выполняется с учетом прилагаемой инструкции фирмы «Призма» ГВ3015.66.00.000 РЭ.

При установке дверей шахты должно быть обеспечено совпадение осей двери и кабины, а также зазор между порогами кабины и двери шахты. Допуск соосности оси двери с осью кабины 2 мм.

Монтаж противовеса выполнять через дверной проем нижней остановки. Противовес собрать согласно требованиям сборочного чертежа без башмаков с одной стороны. Завести противовес в направляющие, установить снятые башмаки и посадить противовес на подставку. При невозможности установки рамы противовеса в собранном виде, выполнить его сборку в направляющих из отдельных узлов.

Сборку кабин выполняют непосредственно в шахте на специальных балках или подставках, так как кабины поступают на монтаж в разобранном виде.

Монтаж и регулировку привода дверей кабины и двери выполнить с учетом инструкции ГВ3015.03.10.000 РЭ.

Монтаж оборудования машинного помещения выполнять согласно требованиям монтажного чертежа.

Установку лебедки производить относительно осей кабины и противовеса. Допускаемое отклонение не более 5 мм. Отклонение торцевой плоскости канатоведущего шкива и отводных блоков – не более 1 мм на диаметре шкива. Отклонение рамы лебедки от горизонтальной плоскости – не более 3 мм на длине рамы.

Ограничитель скорости должен быть установлен так, чтобы точка сбегания канатов с большого шкива и точка крепления канатов к рычагу механизма включения ловителей на кабине находилась на одной вертикальной линии.

Изн. №подл.	Подп. и дата
Изн. инв.№	Изн. №дубл.
Взаим. инв.№	Изн. №дубл.
Подп. и дата	Изн. №дубл.
Изн. №подл.	Изн. №дубл.

Изн. №подл.	Изн. №дубл.	Изн. инв.№	Взаим. инв.№	Подп. и дата
-	№06	180.13305-14		07.06.17
Изн. №подл.	Изн. №дубл.	Изн. инв.№	Взаим. инв.№	Подп. и дата

ГВ3015.00.00.000 РЭ

– произвести регулировку электроаппаратуры, проверку заземления и сопротивления изоляции согласно требованиям технического описания электропривода и автоматики;

– проверить тормоз лебедки (Рисунок Е.11), целостность пружин, рычагов и фрикционных накладок. Проверить отход колодок от тормозного шкива. Величина отхода рычагов, измеренная по оси тормозного шкива, должна быть в пределах от 0,5 до 0,8 мм. При необходимости для обеспечения требуемой точности останова кабины, произвести регулировку тормозного момента путем одинакового изменения длин пружин. При работе лифта рукоятка ручного растормаживания должна быть сдвинута в сторону для исключения вертикальных перемещений рукоятки при срабатывании тормоза.

Запустить лифт из машинного помещения и проверить работу лебедки, при этом контролируется надежность срабатывания тормоза, отсутствие повышенного шума, стука и вибраций.

Опробование лифта начинается с проверки работы ловителей для чего:

– приложить к рычагу ловителей динамометром усилие не более 400 Н. При этом клинья каждой пары ловителей должны одновременно замыкаться на боковых поверхностях направляющих, а контакт выключателя ловителей должен разомкнуться до момента касания клиньев ловителей поверхности направляющей.

– проверить зазоры между выступающими частями кабины, шахты и дверей шахты в зоне трех верхних этажей. Проверка осуществляется с кабины, которая опускается от штурвала вручную при выключенном вводном устройстве;

– штурвалом поднять кабину на уровень верхнего этажа;

– включить вводное устройство, автоматы в шкафу управления, рукоятку переключателя режимов работы поставить в положение "МП1";

– пустить кабину вниз. При достижении кабиной номинальной скорости нажать на подвижный упор 7 (Рисунок Е.8) ограничителя скорости. Кабина при этом должна сесть на ловители.

Проверить надежность посадки кабины на ловители, для чего выключить вводное устройство и попытаться опустить кабину штурвалом. Кабина не должна перемещаться. Вручную поднять кабину, проверить одновременность срабатывания ловителей по следам на направляющих.

Снятие кабины с ловителей осуществляется в режиме "МП2" (см. техническое описание электропривода и автоматики). При сильном заклинивании снятие осуществлять вручную с помощью штурвала.

Провести испытание ограничителя скорости, для чего:

– включить вводное устройство и все автоматы, переключатель режимов работы установить в положение "МП1";

– установить кабину на уровень верхнего этажа;

– перебросить канат ограничителя скорости в ручей малого диаметра шкива;

– пустить кабину вниз. При достижении кабиной номинальной скорости ограничитель скорости должен сработать и кабина сесть на ловители, а выключатели ограничителя скорости и ловителей разорвать цепь управления.

Изм.	Лист	№ докум.	Подп.	Дата
2209	-	186.19305-17		07.08.17

Подп. и дата

Изн. №дубл.

Взаим. инв. №

Подп. и дата

Изн. №подл.

ГВ3015.00.00.000 РЭ

После проверки работы ловителей дальнейшую проверку и регулировку лифта можно производить с кабины при работе его в режиме ревизии.

Проверка регулировки ловителей (Рисунок Е.5) производится в следующей последовательности:

- проверку следует начинать с пары клиньев, расположенной со стороны каната ограничителя скорости. Установочный зазор между зубьями каждого клина 1 и головкой направляющей должен быть равен $3 \pm 0,2$ мм, при этом клинья должны находиться в крайнем нижнем положении под действием силы тяжести. Неравномерность распределения зазора между клином 1 и направляющей регулируется смещением башмаков. Вторая пара клиньев ловителей регулируется стяжкой 5;

- выключатель 10 должен быть закреплен в положении, обеспечивающем его срабатывание до момента касания зубьями клиньев направляющих;

- отрегулированные клинья проверить включением ловителей от руки на одновременность срабатывания.

Проверить установочный размер подвески $0 \dots 2$ мм (Рисунок Е.4) между лапкой 13 и роликом выключателя 12.

Произвести уравнивание кабины с противовесом. Для этого необходимо кабину загрузить грузом равным половине грузоподъемности и установить против противовеса, исключив, таким образом, влияние массы канатов и подвесного кабеля, выключить вводное устройство и вручную растормозить тормоз лебедки. Проверить усилия на штурвале (маховике) при повороте его в разные стороны. Наложить тормоз лебедки. Уравнивание производить снятием или добавлением грузов (с соблюдением мер безопасности) на противовес до получения наименьшего усилия на штурвале (маховике) при повороте его в разные стороны. После уравнивания закрепить грузы в каркасе противовеса.

Проверить работу электросхемы и электроаппаратов во всех режимах работы лифта согласно технического описания электропривода и автоматики.

В пуско-наладочный период входят работы по замеру параметров электрических цепей и аппаратуры лифта, составление необходимых технических отчетов, опробование работы оборудования лифта под нагрузкой, наладка автоматических режимов работы лифта, проведение необходимых испытаний в эксплуатационных режимах.

В опробование оборудования лифта входят работы по обкатке лифта в эксплуатационных режимах работы.

Обкатка лифта осуществляется с номинальной нагрузкой.

В процессе обкатки движение кабины должно осуществляться с остановками по всем этажам как снизу вверх, так и сверху вниз в режиме нормальной работы.

Цикл с остановками по этажам вверх и вниз должен чередоваться с транзитным циклом движения кабины между крайними остановками. Непрерывность работы лифта в указанных режимах не должна превышать 8 – 10 мин., после чего в работе лифта должна быть сделана пауза на 2 – 3 мин. Всего за время обкатки должно быть выполнено 13 – 15 чередующихся циклов.

Инв. №подл.	Подп. и дата
Взаим. инв. №	Подп. и дата
Инв. №дубл.	Подп. и дата
Подп. и дата	Подп. и дата

3	Зам.	186.20067-18	№ 9	12.07.18
Изм	Лист	№ докум.	Подп.	Дата

ГВ3015.00.00.000 РЭ

После обкатки лифта необходимо проверить состояние лебедки, стыков направляющих, состояние вкладышей башмаков кабины и противовеса, а также осуществить ревизию крепежа кронштейнов направляющих, каркаса и купе кабины, противовеса и другого оборудования.

5.6 Проверка после проведения пуско-наладочных работ

Каждый лифт до пуска в эксплуатацию должен подвергаться проверкам и испытаниям с целью установления его параметров и размеров, указанных в паспорте, и его пригодности для безопасной работы и технического обслуживания.

Контроль работоспособности лифта и основных его параметров и размеров осуществляется в процессе проведения пуско-наладочных работ, согласно требованиям раздела 4 ГОСТ 22845.

Требования к средствам контроля и измерительной аппаратуре.

Средства контроля и измерительная аппаратура, предусмотренные технологическим процессом работ по монтажу оборудования лифта, должны быть исправными и иметь свидетельство о прохождении периодической поверки в соответствии с требованиями нормативной документации.

Порядок приемки лифта и гарантии производителя работ.

После проведения пуско-наладочных работ и обкатки лифта монтажная организация сдает, а заказчик принимает лифт по акту (приложение 6 ГОСТ 22845).

Приемка лифта в эксплуатацию должна производиться в соответствии с национальными нормативными правовыми актами, регламентирующими требования безопасности к конструкции (устройству) и установке лифтов.

При приемке работ по монтажу и наладке электрических устройств лифта должны быть соблюдены требования СНиП 111-33 "Электрические устройства".

Монтажная организация должна гарантировать качество монтажа в соответствии с разделом 6 ГОСТ 22845.

Гарантии завода-изготовителя

ОАО "Могилевлифтмаш" (Республика Беларусь, 212798, г. Могилев, пр-т Мира, 42) гарантирует соответствие лифта (в целом, включая составные части и комплектующие изделия) требованиям ГОСТ 22011 при условии соблюдения требований по эксплуатации, хранению, транспортированию и монтажу.

Гарантийный срок эксплуатации лифта – 18 месяцев со дня подписания "Акта приемки лифта в эксплуатацию".

Изнв. №подл.	Подп. и дата
Взаим. инв.№	Подп. и дата
Изнв. №дубл.	Подп. и дата

Изнв. №подл.	Подп. и дата	Взаим. инв.№	Изнв. №дубл.	Подп. и дата
3	Зач. 186	20067-18	ИИ	12.07.18
Изм	Лист	№ докум.	Подп.	Дата

ГВ3015.00.00.000 РЭ

6 Вывод лифта из эксплуатации перед утилизацией и утилизация лифта

После монтажа лифта тара и упаковка отгружаемых мест лифтового оборудования должна быть утилизирована или по усмотрению владельца лифта может быть реализована сторонним организациям, физическим лицам и т.д

Решение о выводе лифта из эксплуатации принимает владелец лифта в случае окончания назначенного срока службы лифта или в других случаях.

Лифт, отработавший назначенный срок службы подвергается обследованию. На основании «Акта технического обследования лифта, отработавшего назначенный срок службы» принимается решение по его модернизации, замене или утилизации.

Вывод лифта из эксплуатации осуществляет специализированная лифтовая организация по распоряжению владельца лифта.

При выводе лифта из эксплуатации необходимо:

- в режиме управления из машинного помещения установить кабину лифта на крайнюю верхнюю остановку;
- отключить вводное устройство и автоматический выключатель главного привода и запереть их на замок в отключенном состоянии;
- вручную, от штурвала лебедки (либо растормаживая тормоз лебедки – для лифтов с безредукторными лебедками без штурвала), опустить противовес на буфер до уравнивания системы кабина – противовес;
- вывесить на вводном устройстве и шкафу управления плакат «НЕ ВКЛЮЧАТЬ! ЛИФТ ВЫВЕДЕН ИЗ ЭКСПЛУАТАЦИИ»;
- сделать в паспорте и журнале технического обслуживания лифта запись о выводе лифта из эксплуатации. Запись делает уполномоченный представитель специализированной лифтовой организации, осуществляющей вывод лифта из эксплуатации.

Для обеспечения правильной утилизации демонтированного лифта выполняются следующие требования:

- демонтаж оборудования лифта для его утилизации должен быть выполнен специализированной лифтовой организацией. При демонтаже оборудования лифта и после его демонтажа должны быть приняты меры, предотвращающие доступ пользователей и посторонних лиц в машинное и блочное помещения, шахту и кабину лифта;
- своевременное доведение информации о выводе лифта из эксплуатации и его демонтаже до сведения обслуживающего персонала и пользователей лифта, в том числе путем размещения ее на этажных (посадочных) площадках около дверей шахты лифта;
- утилизация демонтированного оборудования, не предназначенного для повторного использования.

Порядок организации и проведения работ при демонтаже лифта выполнять в соответствии с ТКП 577-2015 (33040). При этом при комплектации лифта ручным приводом с редукторным механизмом ЗАПРЕЩАЕТСЯ использовать ручной привод для демонтажных работ (перемещение кабины или противовеса с ос-

Инт. №подл.	Подп. и дата
Взаим. инв.№г	Инт. №дубл.
Подп. и дата	
Инт. №подл.	

Изм	Лист	№ докум.	Подп.	Дата
2	3см	186.19670-17	ПВ	24.11.17

ГВ3015.00.00.000 РЭ

лабленными или отсоединенными канатами), т.к. это может привести к поломке ручного привода; в данном случае перемещение противовеса для прослабления канатов необходимо выполнять монтажной лебедкой.

Перед утилизацией лифта масло с редуктора привода, гидравлических буферов (при их наличии), смазывающих устройств необходимо слить. Слитое масло сдается в пункты приема отработанного масла.

После демонтажа лифта его составные части: металлоконструкции, жгуты и кабели электроразводки, обмотка электродвигателя и т.д. сдаются в пункты приема металлов. По усмотрению владельца составные части демонтированного лифта годные к дальнейшей эксплуатации могут быть использованы для ремонта и обслуживания других лифтов либо реализованы сторонним организациям, физическим лицам и т.д.

Все заменённые компоненты лифтового оборудования при проведении ремонтов и технических обслуживаний и не подлежащие восстановлению (ремонту) должны быть утилизированы.

Для обеспечения правильной утилизации демонтированного лифта владелец имеет право заключить контракт с предприятием по утилизации отходов или с предприятием по вторичной переработке материалов.

Инв. №подл.	Подп. и дата	Взаим. инв.№	Инв. №дубл.	Подп. и дата
0000	<i>[Signature]</i>			
Изм	Лист	№ докум.	Подп.	Дата
-	Кев.	186.19670-17	<i>[Signature]</i>	19.11.17
ГВ3015.00.00.000 РЭ				Лист 27а

Инд. № докл.	Подп. и дата	Взаим. инв. №	Инв. № дубл.	Подп. и дата
2009	<i>[Подпись]</i>			

Приложение А
(обязательное)

Таблица А.1
Перечень возможных неисправностей

Наименование неисправностей, внешние проявления, дополнительные признаки	Вероятная причина	Метод устранения	При меч ча-
1 При нажатии на кнопки при- каза и вызовов кабины остается неподвижной; не открываются двери от кнопки вызова этажа, где находится кабина. Не работает сигнализация.	2 Отсутствует напряжение питания	3 Проверить наличие напряжения на фа- зах вводного устройства, автоматов, предохранителей всех цепей управле- ния и сигнализации. При отсутствии напряжения заменить соответствующий автомат или предо- хранитель	
При установке уровень пола кабины не совпадает с уровнем порога двери шахты более чем на 15 мм.	1 Попало масло на тормозной шкив или накладки рычагов тормоза 2 Износились накладки рычагов тормо- за. 3 Недостаточен тормозной момент 4 Неотрегулировано сопряжение шун- та с датчиком точной остановки	1 Удалить масло - протереть тормозной шкив и накладки рычагов ветошью, смо- ченной в уайт-спирите, затем сухой. 2 Заменить накладки рычагов тормоза. 3 Отрегулировать тормозной момент. 4 Отрегулировать сопряжение шунта с датчиком точной остановки.	
При движении кабина остано- вилась. Остановка возможна в любом месте шахты	1 Отключился выключатель на под- веске кабины (СПК), т.к. вытянулись относительно друг друга тяговые ка- наты.	1 Устранить разность длины тяговых канатов свинчиванием (завинчиванием) гаек на тягах крепления противовеса к канатам, при необходимости, перепосо- вать канаты.	

Изм	Лист	№ докум.	Подп.	Дата
		486.13305-17	<i>[Подпись]</i>	07.08.17

ГВ3015.00.00.000 РЭ

Инв. №подл.	Подп. и дата	Взаим. инв. №	Инв. №дубл.	Подп. и дата
Изм.	Лист	№ докум.	Подп.	Дата

Продолжение таблицы А.1

1	2	3	4
<p>При нажатии на любую кнопку приказа за двери кабины и шахты не закрываются (не включается привод дверей)</p> <p>При нажатии кнопки приказа двери закрываются, но кабина остается неподвижной.</p> <p>Самореверсирование дверей. Двери непрерывно открываются и закрываются. Кабина остается неподвижной.</p> <p>Створка дверей кабины не открываются на полный проем.</p> <p>Створки дверей кабины после смыкания отходят в сторону открывания</p>	<p>2 Опустилась до срабатывания выключателя ВНУ подвижная часть натяжного устройства каната ограничителя скорости</p> <p>После открытия дверей не за-мкнулся контакт закрытия дверей или обрыв цепи</p> <p>1 Нарушилась регулировка блока контроля двери шахты 2 Нарушилась регулировка или вышел из строя выключатель контроля закрытия дверей кабины.</p> <p>Между створками дверей попал посторонний предмет</p> <p>Неправильно установлен кулачок открывания дверей кабины.</p> <p>Неправильно установлен кулачок закрытия дверей кабины.</p>	<p>2 Укоротить канат ограничителя скорости перепаяв совкой ветви, подходящей к рычагу механизма включения ловителей.</p> <p>Исправить выключатель или заменить его, восстановить цепь.</p> <p>1 Отрегулировать блок контроля. 2 Проверить регулировку выключателя. При необходимости заменить.</p> <p>Очистить пороги кабиной и шахтной двери от посторонних предметов</p> <p>Отрегулировать положение кулачка.</p> <p>Отрегулировать положение кулачка.</p>	4

Инв. №подд.	Подп. и дата	Взаим. инв.№	Инв. №дубл.	Подп. и дата
0199	<i>[Подпись]</i>			

Продолжение таблицы А.1

1	2	3	4
<p>При принудительной задержке створок в процессе закрывания двери не реверсируются.</p> <p>Двери кабины открываются, но не закрываются при освобождении пассажирами кабины.</p> <p>Кабина на малой скорости про- ходит мимо заданного этажа.</p> <p>Кабина самопроизвольно са- дится на ловители</p> <p>При пуске электродвигатель ле- бедки гудит, освещение в кабине становится тусклым, кабина оста- ется неподвижной.</p> <p>Сбои и неисправности, связан- ные с устройством управления электропривода и автоматики</p>	<p>Поломка выключателя ре- верса. Обрыв проводов выклю- чателя реверса</p> <p>Неисправен выключатель за- крытия двери.</p> <p>Неправильно установлен шунт точной остановки соот- ветствующего этажа.</p> <p>1 Ослабла пружина ограничи- теля скорости</p> <p>2 Ослабло крепление башма- ков кабины.</p> <p>3 Большой износ вкладышей.</p> <p>Отсутствие напряжения на одной из фаз электродвигателя, длительное падение напряже- ния в сети более допустимого</p> <p>Пробой изоляции токоведу- щей части на корпус соответ- ствующего аппарата или нару- шение изоляции проводов при неудовлетворительном зазем- лении.</p>	<p>Проверить цепь питания и выклю- чатель, восстановить цепь питания. При поломке выключатель заменить.</p> <p>Проверить работу выключателя и устранить неисправность или заме- нить его.</p> <p>Отрегулировать положение шунта.</p> <p>1 Заменить ограничитель скорости или пружину.</p> <p>2 Подтянуть крепление.</p> <p>3 Сменить вкладыши.</p> <p>Замерить напряжение на фазах вводного устройства. Величина напряжения между каждыми двумя фазами должна быть в пределах 380 В, а между каждой фазой и нулевым про- водом 220 В.</p> <p>Проверить сопротивление изоляции и устранить пробой. Проверить зазем- ление, повреждение устранить</p>	4

Изм	Лист	№ докум.	Подп.	Дата
		186.19305-17	<i>[Подпись]</i>	07.08.17

ГВ3015.00.00.000 РЭ

Приложение Б
(обязательное)

Таблица Б.1 Перечень проверок ежемесячного осмотра лифта

Что проверяется и методика проверки	Технические требования
1	2
Ознакомиться с записями предыдущей смены	При не устраненных неисправностях пользование лифтом запрещено до их устранения
Включить или убедиться, что лифт включен в работу	В шкафу управления сигнализируется наличие напряжения.
Проверить наличие правил пользования лифтом. Проверить состояние кабины.	Правила пользования лифтом должны быть вывешены: – в кабине – у лифтов с внутренним управлением – на каждой погрузочной площадке у входа в шахту – у лифтов с наружным управлением. Стенки купе и двери кабины не должны иметь повреждений.
Проверить наличие и исправность освещения кабины, шахты и машинного помещения.	Освещение кабины включается выключателем, установленным на основной погрузочной площадке. Свет в кабине лифта с наружным управлением горит только при открытой двери шахты. Освещение шахты и машинного помещения включается выключателем, расположенным в машинном помещении.
Проверить работу световой сигнализации. Поочередно нажимать кнопки вызова на каждом этаже.	В вызывных постах должны загораться световые элементы регистрации вызова.
Проверить работу связи с диспетчерским пунктом. Нажмите кнопку "Ⓛ" ("Вызов") на кнопочном посту в кабине.	Должна установиться связь с диспетчерским пунктом.
Проверить действие кнопки "Отмена" в кабине. Для проверки во время движения кабины нажать кнопку.	Движение кабины после остановки должно быть только после регистрации нового приказа. При нажатии кнопки "Отмена" приказы снимаются, кабина должна остановиться. Движение возобновиться только после нажатия кнопки приказа нужного этажа.

Изн. №подл.	Подп. и дата
Изн. №подл.	Подп. и дата
Взаим. инв. №	Изн. №дубл.
Подп. и дата	Подп. и дата

Изн. №подл.	Изн. №подл.	Изн. №подл.	Изн. №подл.	Изн. №подл.
Изн. №подл.	Изн. №подл.	Изн. №подл.	Изн. №подл.	Изн. №подл.
Изн. №подл.	Изн. №подл.	Изн. №подл.	Изн. №подл.	Изн. №подл.
Изн. №подл.	Изн. №подл.	Изн. №подл.	Изн. №подл.	Изн. №подл.

ГВ3015.00.00.000 РЭ

Продолжение таблицы Б.1

1	2
Проверить исправность действия замков дверей шахты. Для проверки при отсутствии кабины на проверяемом этаже попытаться с этажной площадки раздвинуть створки	Створки не должны раздвигаться.
Проверить работу реверсирующего устройства. Для проверки при движении створок дверей на закрывание воспрепятствовать их закрытию.	Двери кабины и шахты должны открываться.
Проверить исправность действия блокировочных выключателей дверей кабины и шахты. Для проведения проверки кабину поочередно направить на каждый этаж.	Только после полного смыкания створок дверей кабины и шахты кабина приходит в движение.
Выборочно, но не менее чем на двух этажах, проверить точность остановки незагруженной кабины при подъеме и спуске. Замерить расстояние от уровней порога двери шахты и порога кабины.	Точность остановки должна быть ± 15 мм.
Выборочно проверить срабатывание попутных вызовов. Для проверки по ходу движения кабины регистрировать попутные вызовы.	Кабина должна останавливаться на остановках с зарегистрированными попутными вызовами.

Инв. №подл.	Подп. и дата	Взаим. инв. №	Инв. №дубл.	Подп. и дата
2108	<i>[Подпись]</i>			

Изм	Лист	№ докум.	Подп.	Дата
		186.13305-17	<i>[Подпись]</i>	07.06.17

ГВ3015.00.00.000 РЭ

Приложение В
(обязательное)

Таблица В.1 Общая инструкция по техобслуживанию лифтов

Содержание работ	Месяцы						Технические требования	Примечание
	1	2	3	4	5	6		
<p>1</p> <p>Лебедка: –состояние крепления, внешний вид; –уровень масла; –отход рычагов от тормозного барабана; –износ накладок тормоза; –износ червячной пары; –износ ручьев КВШ; –зазор между ограничителем сбрасывания канатов и тяговыми канатами; –точность остановки; –электродвигатель.</p>	<p>2</p> <p>*** *** * * * * * *</p>	<p>3</p> <p>*** *** * * * * * *</p>	<p>4</p> <p>*** *** * * * * * *</p>	<p>5</p> <p>*** *** * * * * * *</p>	<p>6</p> <p>*** *** * * * * * *</p>	<p>7</p> <p>*** *** * * * * * *</p>	<p>8</p> <p>* По маслоуказателю 0,5...0,8 мм 1** 2** 3** 3⁺² мм ±10 мм</p>	<p>9</p> <p>по документации завода-изготовителя</p>
<p>Кабина: –состояние крепежа, внешний вид; –усилие подтягивания клиньев ловителей к направляющим, не более; –зазор между клиньями ловителей и направляющей; – прогиб ремня привода дверей кабины в середине ветви от усилия 10±1 Н –зазор между створками и порталом; –размер между щеками отводов расположенных на каретках привода дверей кабины;</p>	<p>10</p> <p>*** * * * *</p>	<p>11</p> <p>*** * * * *</p>	<p>12</p> <p>*** * * * *</p>	<p>13</p> <p>*** * * * *</p>	<p>14</p> <p>*** * * * *</p>	<p>15</p> <p>*** * * * *</p>	<p>16</p> <p>* 400 Н 3±0,2 мм 1,5 - 3,5 мм 1 - 6 мм 53±1 мм</p>	

Инв. №подл.	Подп. и дата
Взаим. инв. №	Подп. и дата
Инв. №дубл.	Подп. и дата

5	30.01.19	186.20760-19	ММ	07.19
Изм	Лист	№ докум.	Подп.	Дата

ГВ3015.00.00.000 РЭ

Продолжение таблицы В.1

1	2	3	4	5	6	7
<p>Дверь шахты: –состояние крепежа, внешний вид; –зазор между створками и порталом; –глубина входа замка в паз створки в момент срабатывания выключателя контроля замка –зазор между роликом дверей шахты и щекой отводки двери каби- –зазор между корпусом и колодкой выключателей контроля закрытия створок</p>	<p>*</p> <p>*</p> <p>*</p> <p>*</p> <p>*</p>	<p>* *</p> <p>* *</p> <p>* *</p> <p>* *</p> <p>* *</p>	<p>*</p> <p>*</p> <p>*</p> <p>*</p> <p>*</p>	<p>* *</p> <p>* *</p> <p>* *</p> <p>* *</p> <p>* *</p>	<p>*</p> <p>1 – 6 мм</p> <p>7 мм не менее</p> <p>3 – 6 мм</p> <p>1 – 3 мм</p>	
<p>Ограничитель скорости: –состояние крепежа, –износ ручья шкива.</p>	<p>* * *</p>	<p>* * *</p>	<p>* * *</p>	<p>* * *</p> <p>*</p>	<p>*</p> <p>4**</p>	
<p>Направляющие: –состояние крепежа, внешний вид; –штихмас;</p>	<p>□ □ □</p> <p>□ □ □</p>	<p>□ □ □</p> <p>□ □ *</p> <p>□ □ *</p>	<p>□ □ □</p>	<p>□ □ □</p> <p>*</p> <p>*</p>	<p>*</p> <p>*</p>	
<p>Канаты: –состояние крепежа, внешний вид; –допускаемая разность длин пружин подвески противовеса, не более</p>	<p>* * *</p> <p>□ □ *</p>	<p>* * *</p> <p>□ □ *</p>	<p>* * *</p> <p>*</p>	<p>* * *</p> <p>*</p>	<p>*</p> <p>3 мм</p>	<p>при пря- мом под- весе</p>

Инв. №подд.	Подп. и дата	Взаим. инв. №	Инв. №дубл.	Подп. и дата
6000	19.06.17			

Изм	Лист	№ докум.	Подп.	Дата
		186.12305-17	Ж	07.06.17

ГВ3015.00.00.000 РЭ

Окончание таблицы В.1

1	2	3	4	5	6	7
Оборудование приямка: –состояние крепежа, внешний вид; –установка натяжного устройства, положение горизонтальное.	*	*	*	*	*	
	□	□ □	□	□ □		
	*	*	*	*	отклонение ±3°	
Техобслуживание элект- рооборудования, состо- яние изоляции и заземле- ния.	Согласно требованиям технического описания электропривода и автоматики, ТКП 339-2011, ПУЭ.					
Смазка.	Согласно таблице смазки (Таблица Г.1)					
Испытания на безопас- ность.	Согласно национальным нормативным правовым актам, регламентирующим требования безопасности к конструкции (устройству) и установке лифтов.					
Проверка концевых вы- ключателей, контактов дверей шахты, контактов ловителей, ограничителей скорости, натяжных устройств, контактов взвешивающих устройств, а также меха- нической и электриче- ской блокировки магнит- ных станций не реже 1 раза в 10 дней.	Согласно правил технической эксплуатации электроустановок потребителей ТКП 181-2009 (02230) (п.6.7.2.17)					

* – Проверить (при необходимости затянуть, отрегулировать, очи-
стить, смазать, отремонтировать, или заменить).

□ – Требование для первого года эксплуатации.

1** – При износе накладок до 2 мм необходимо заменить рычаги.

2** – Поворот червяка в пределах бокового зазора не должен превышать 17°.

При снятом лочке редуктора, производить визуальный осмотр поверхностей зубьев
венца червячного колеса. Раковины и задиры не допускаются.

3** – Зазор между поверхностью канатов и дном подреза ручья дол-
жен быть не менее 2 мм.

4** – Износ ручья до посадки каната на дно не допустим.

Ив. №подл.	Подп. и дата	Взаим. инв.№	Ив. №дубл.	Подп. и дата
2209	3.08.09			

5	ИОМ	186012760-18	ИИ	07.12
Изм.	Исполн.	№ докум.	Подп.	Дата

Приложение Г
(обязательное)

Таблица Г.1

Таблица смазки

Наименование составных частей (механизмов), места смазки на составных частях	Наименование смазочных материалов, ГОСТ, ТУ	Способ нанесения смазочных материалов	Периодичность замены смазки	Примечание
Редуктор главного привода	Масло ИТД 220 ТУ 38-101-1337-90 или SHELL OMALA 220 или SHELL TELLUS 220 или АКС CLP 220 DIN 51517/3 или ЗГВ CLP 220 DIN 51517/3	Заливка до верхней риски маслоуказателя	* 1 раз в 2 года	
Направляющие	Масло промышленное И- 30А ГОСТ 20799	Залить в смазывающие аппараты	По мере необходимости	
Направляющие	Литол - 24 ГОСТ 21150	Вручную	По мере необходимости, на период работы лифта с чугунными вкладышами	
Канаты, несущие рабочие поверхности канатоведущего шкива и отводного блока	Масло промышленное И- 30А ГОСТ 20799	Вручную тонким слоем	По мере необходимости	
Тормоз: шарниры и оси	Литол- 24 ГОСТ 21150	Шприцем	1 раз в 2 года	
Натяжное устройство: шарниры	Литол- 24 ГОСТ 21150	То же	То же	
Ловитель (механизм включения и клинья)	Литол- 24 ГОСТ 21150	Шприцем	По мере необходимости	

Инв. №подл.	Подп. и дата
Взаим. инв.№	Инв. №дубл.
Подп. и дата	Подп. и дата

4	З.И.	186.20381-15	<i>[Подпись]</i>	01.19
Изм	Лист	№ докум.	Подп.	Дата

ГВ3015.00.00.000 РЭ

Продолжение таблицы Г.1

Наименование составных частей (механизмов), места смазки на составных частях	Наименование смазочных материалов, ГОСТ, ТУ	Способ нанесения смазочных материалов	Периодичность замены смазки	Примечание
Шарниры подвески кабины и противовеса	Литол- 24 ГОСТ 21150	Шприцем	По мере необходимости	
Шарниры и оси привода дверей, замков дверей шахты	Литол- 24 ГОСТ 21150	То же	По мере необходимости	

* – Первую замену масла в редукторе произвести через 2 месяца после начала эксплуатации.

Инв. №подл.	Подп. и дата	Взаим. инв. №	Инв. №дубл.	Подп. и дата
2000	1.10.07			
Изм	Лист	№ докум.	Подп.	Дата
		186.18305-17	ЭМ	07.06.17
ГВ3015.00.00.000 РЭ				Лист
				37

Приложение Д
(обязательное)

Таблица Д.1 Перечень стандартного инструмента, приспособлений

Наименование	Номер стандарта, ТУ	Краткая характеристика по ГОСТ, ТУ
Головка смазочных нагнетателей, тип 1	ГОСТ 3027	
Ключи для круглых шлицевых гаек	ГОСТ 16984	1 группа условий эксплуатации. Наружный диаметр гаек "D".
7811-0318		55- 60
Ключи гаечные с открытым зевом двухсторонние	ГОСТ 2839	1 группа условий эксплуатации по ГОСТ 2838. Размер зева: "S ₁ ×S ₂ "
7811-0006		7×8
7811-0458		10×13
7811-0464		13×17
7811-0023		17×19
7811-0466		19×24
Ключи гаечные разводные	ГОСТ 7275	1 группа условий эксплуатации. Размер зева наибольший: "S".
7813-0032		19
7813-0033		24
7813-0036		46
Линейка 300	ГОСТ 427	
Отвертки слесарно-монтажные	ГОСТ 17199	1 группа условий эксплуатации. Размер лопатки
7810-0921		0.8×5.5
7810-0929 то же		1.0×6.5
7810-0324 "		1.2×8.0
7810-0947 "		1.6×10.0
7810-09452 "		3.0×18.0
Рулетка 3 ПК2-30 АНТ/10	ГОСТ 7502	
Строп 2СК-1.6	ГОСТ 25573	
Угломер тип 1-2	ГОСТ 5378	
Шприц штоковый тип 1	ГОСТ 3643	
Штангенциркуль ШЦ-1-125-0,1	ГОСТ 166	
Щуп №4, 2-го класса	ТУ2-034.225	
Надфиль	ГОСТ 1513	
Омметр*		
Мегомметр*		

* – Тип определяется организацией эксплуатирующей лифт, исходя из измеряемых параметров.

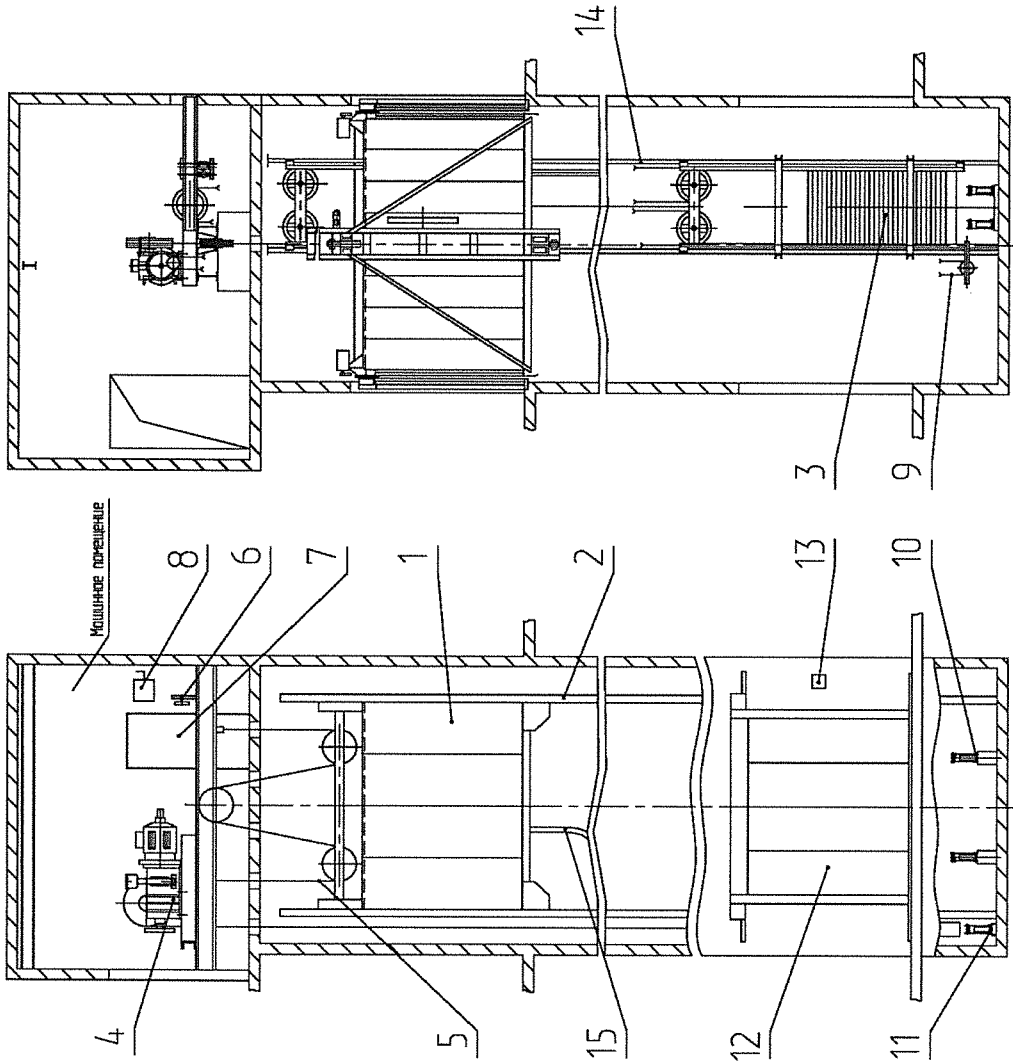
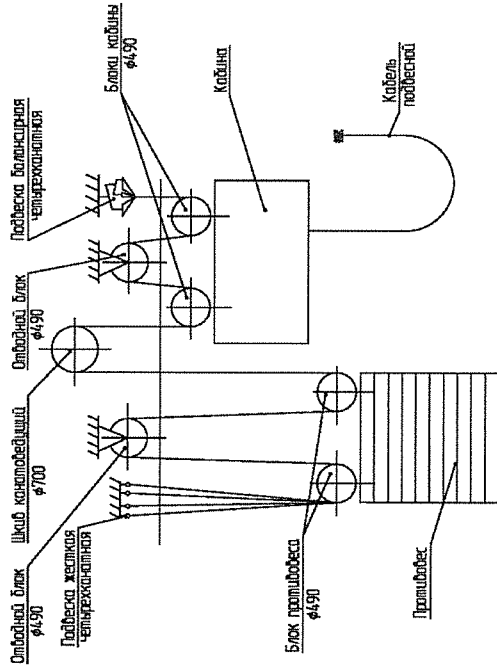
Инд. №подл.	Подп. и дата	Взаим. инв.№	Инд. №дубл.	Подп. и дата
2200	<i>[Подпись]</i>			

Изм	Лист	№ докум.	Подп.	Дата
		186.19305-17	<i>[Подпись]</i>	07.06.17

ГВ3015.00.00.000 РЭ

Приложение Е
(обязательное)
Рисунки

Кинематическая схема лифта



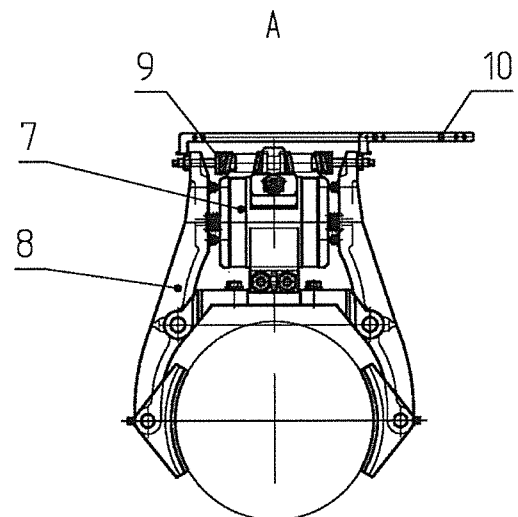
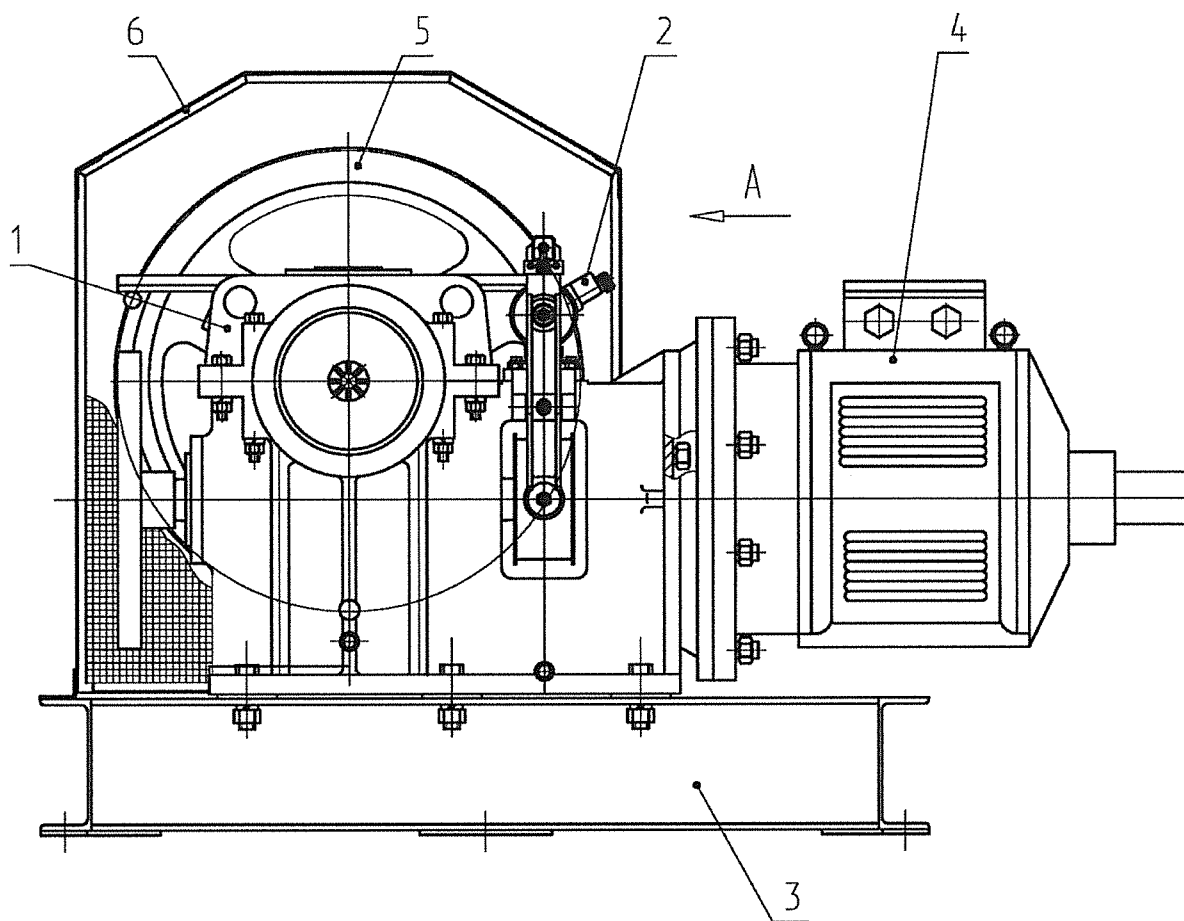
- 1- кабина; 2- направляющие кабины; 3- противовес; 4- лебедка; 5- канат тяговый;
- 6- ограничитель скорости; 7- устройство управления; 8- вводное устройство;
- 9- канат ограничителя скорости; 10- буфер кабины; 11-буфер противовеса; 12-дверь шахты;
- 13-аппарат вызывной; 14-направляющие противовеса; 15- кабель подвесной.

Рисунок Е.1 – Общий вид лифтов с верхним машинным помещением г/п 3200кг

Изнв. №подл.	Подп. и дата	Взаим. инв.№	Изнв. №дубл.	Подп. и дата
22006	19.08.17			

Изнв.	Лист	№ докум.	Подп.	Дата
1	1	186.19305-17	ЭВ	07.08.17

ГВ3015.00.00.000 РЭ



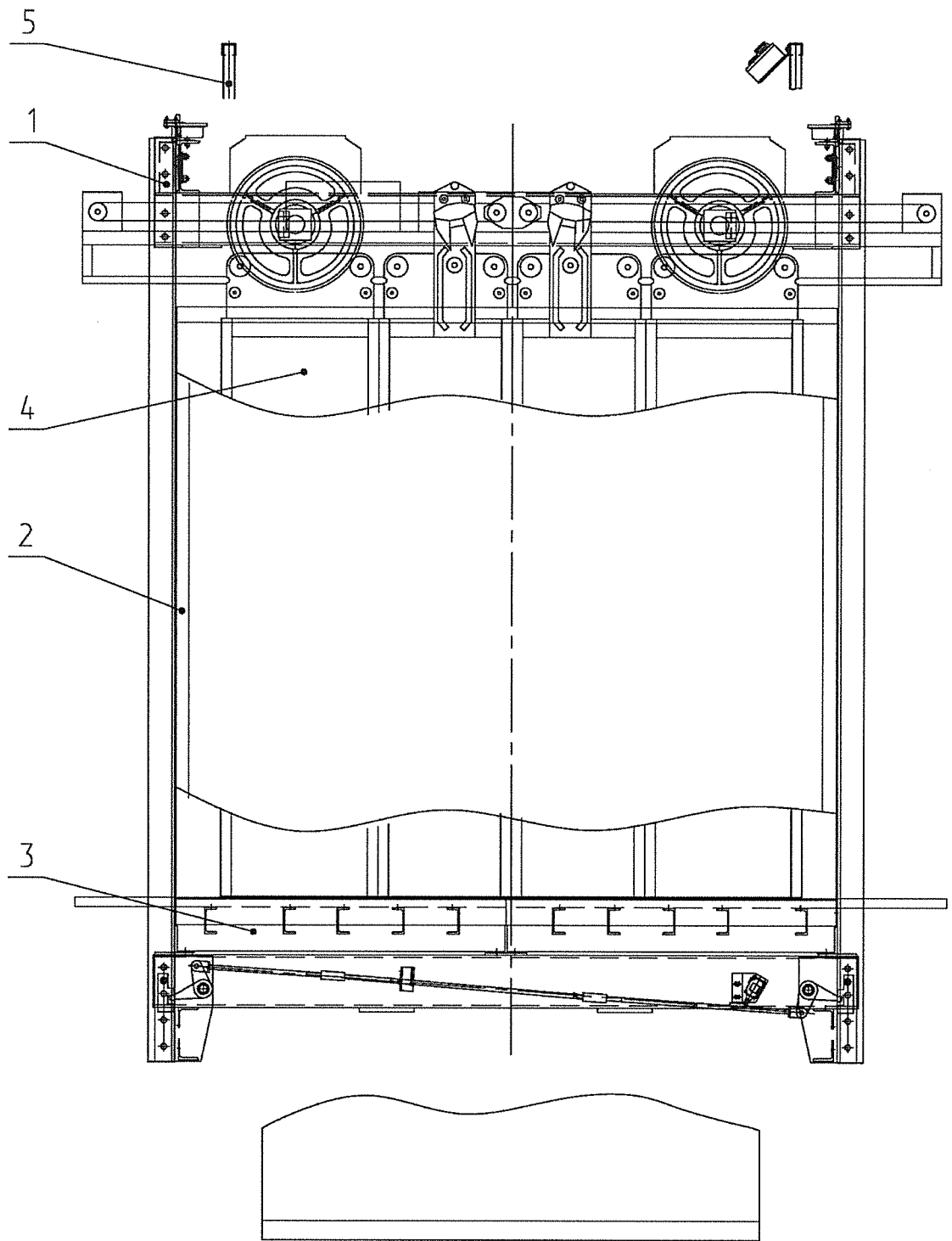
1-редуктор, 2-тормоз, 3-рама, 4-электродвигатель, 5-канатоведущий шкив, 6-кожух защитный, 7-электромагнит, 8-рычаг, 9-пружина, 10-съёмная рукоятка

Рисунок Е.2 – Лебедка

Инв. №подл.	Подп. и дата	Взаим. инв. №	Инв. №дубл.	Подп. и дата
186.18305-10	1908			

Изм	Лист	№ докум.	Подп.	Дата
		186.18305-10	ДВ	07.06.14

ГВ3015.00.00.000 РЭ



1 - каркас; 2 - купе; 3 - пол; 4 - дверь кабины; 5 - перила.

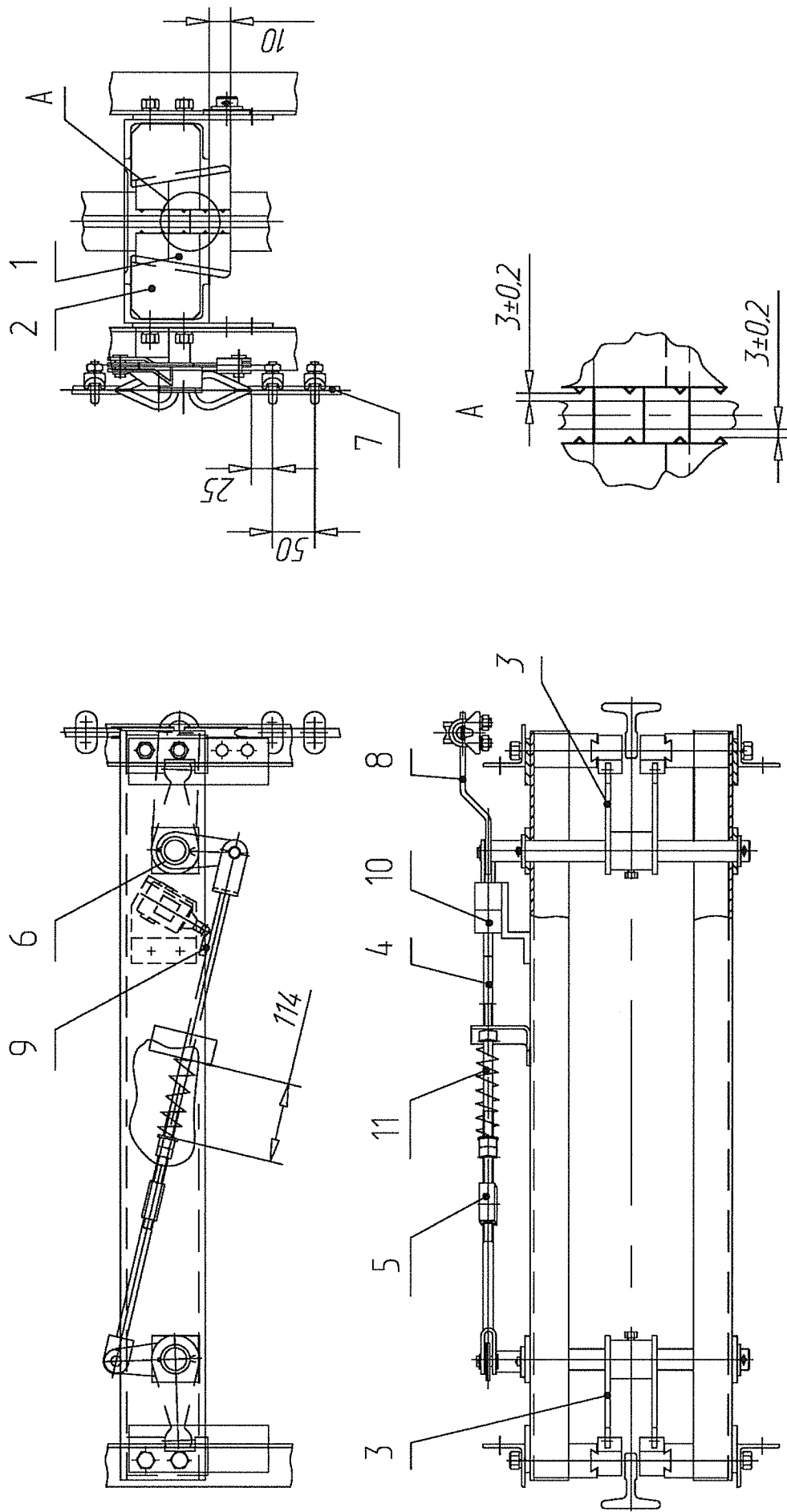
Рисунок Е.3 – Кабина

Изм	Лист	№ докум.	Подп.	Дата
Изн.	№подл.	Подп. и дата	Взаим. инв.№	Изн. №дубл.
		Подп. и дата		Подп. и дата

ГВ3015.00.00.000 РЭ

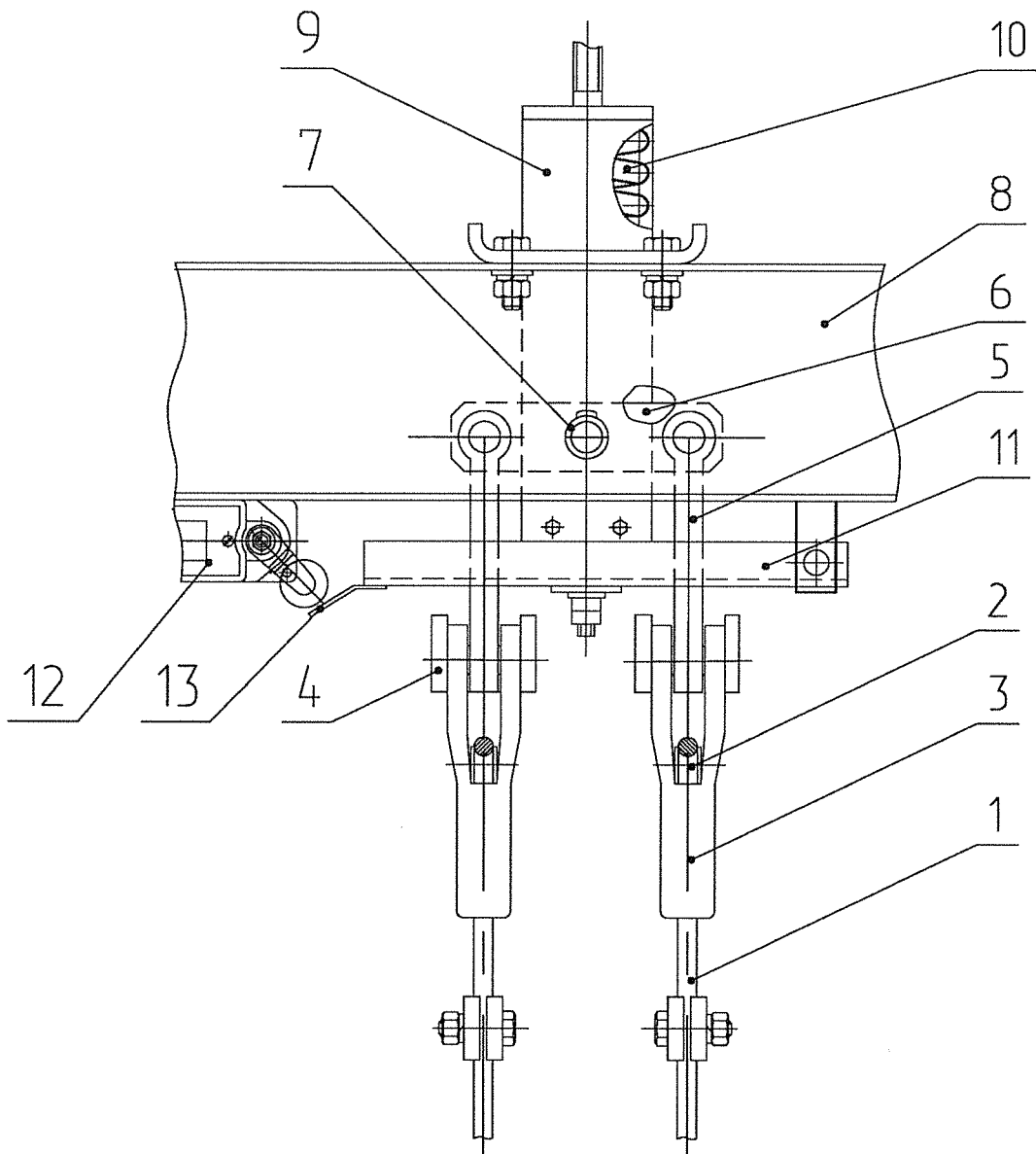
Инв. №подл. 8299	Подп. и дата 1996	Взаим. инв. №	Инв. №дубл.	Подп. и дата
---------------------	----------------------	---------------	-------------	--------------

Изм	Лист	№ докум.	Подп.	Дата
-	Нов	186-19305-17	ЭФ	07.06.96



1 - клин; 2 - колодка; 3 - рычаг клиньев; 4 - тяга; 5 - стяжка; 6 - вал; 7 - канат; 8 - рычаг; 9 - упор; 10 - выключатель; 11 - пружина.

Рисунок Е.4 - Ловители



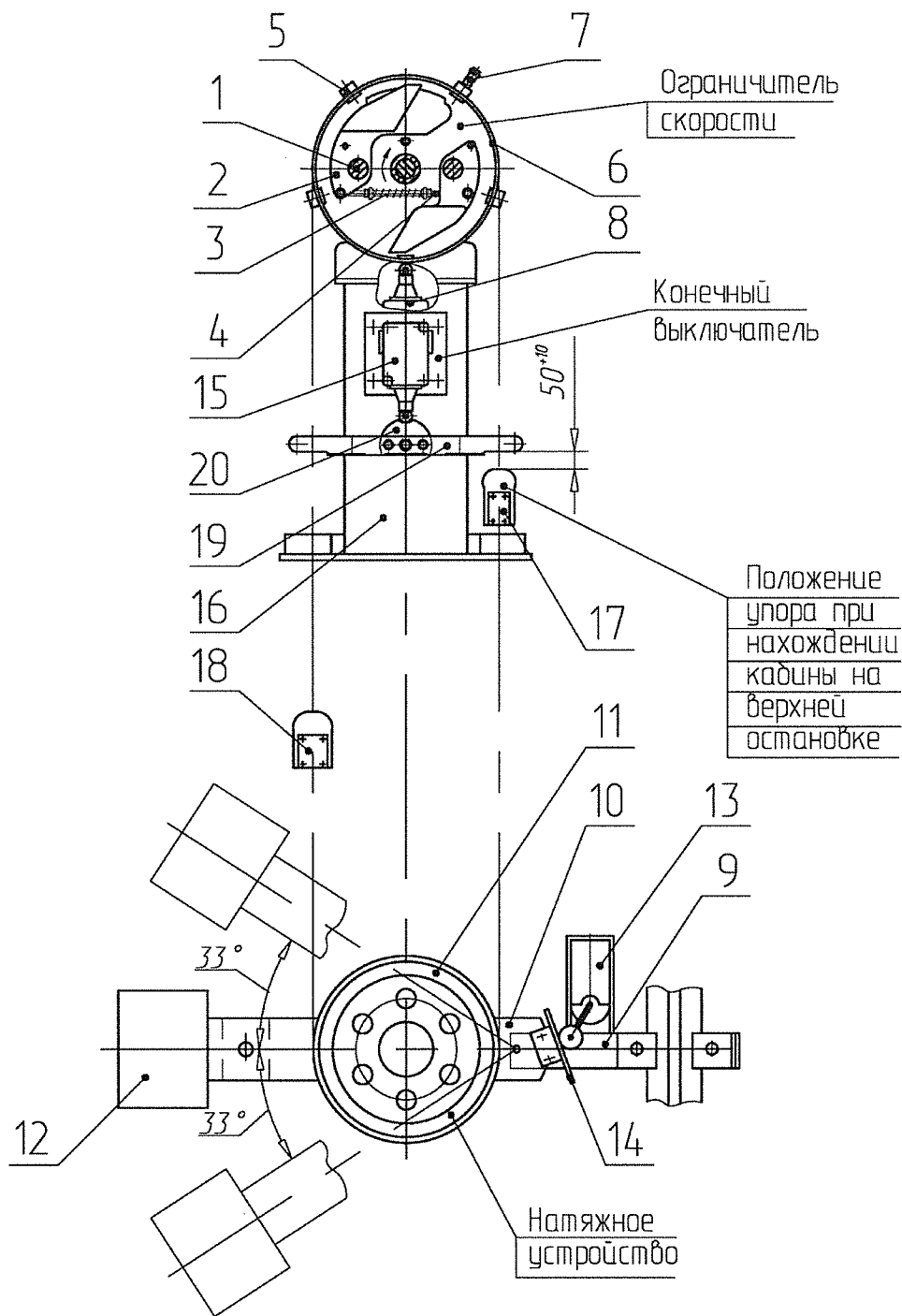
1- канат; 2- клин; 3- обойма клиновья; 4,6- балансиры; 5- тяги;
 7- ось; 8- балка; 9- упор; 10- пружина; 11- устройство выключающее;
 12- выключатель; 13- лапка

Рисунок Е.5 – Подвеска балансирующая

Инов. №подл.	Подл. и дата	Взаим. инв. №	Инов. №дубл.	Подл. и дата
2200	1988			

Изм	Лист	№ докум.	Подп.	Дата
		186.19305-17	ЭВ	07.06.87

ГВ3015.00.00.000 РЭ



Ограничитель скорости: 1- ось; 2- груз; 3- пружина; 4- тяга; 5- упор; 6- корпус; 7- упор подвижный; 8- выключатель

Натяжное устройство: 9- кронштейн; 10- рычаг; 11- блок; 12- груз; 13- выключатель; 14- отводка

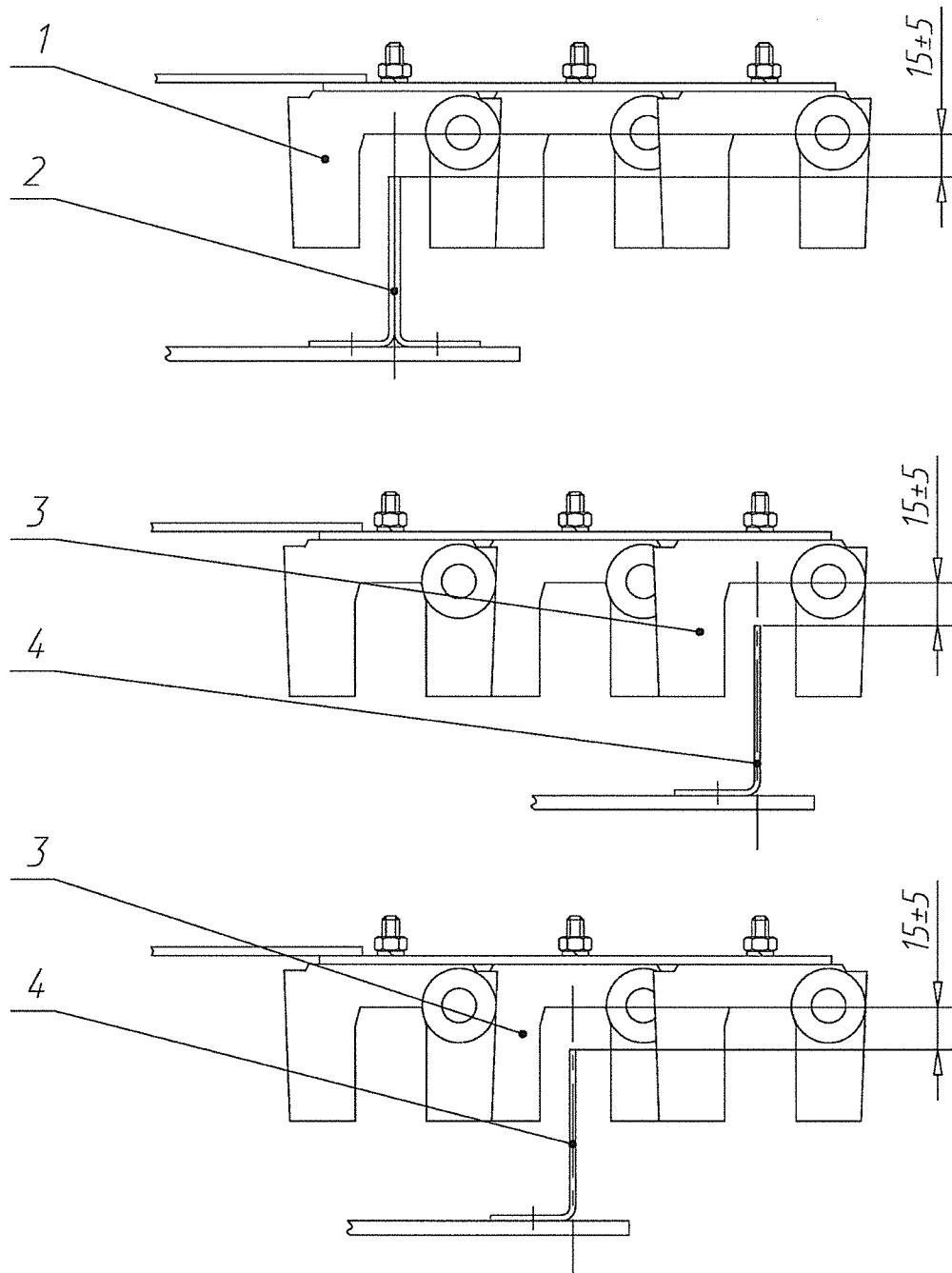
Конечный выключатель: 15- выключатель; 16- подставка; 17,18- зажимы; 19- рычаг; 20- кулачок

Рисунок Е.6 – Ограничитель скорости, натяжное устройство, конечный выключатель лифтов с верхним машинным помещением

Инв. №подл.	Подп. и дата
Изм	Лист
№ док.	№ докум.
Подп.	Дата

Изм	Лист	№ док.	Подп.	Дата

ГВ3015.00.00.000 РЭ



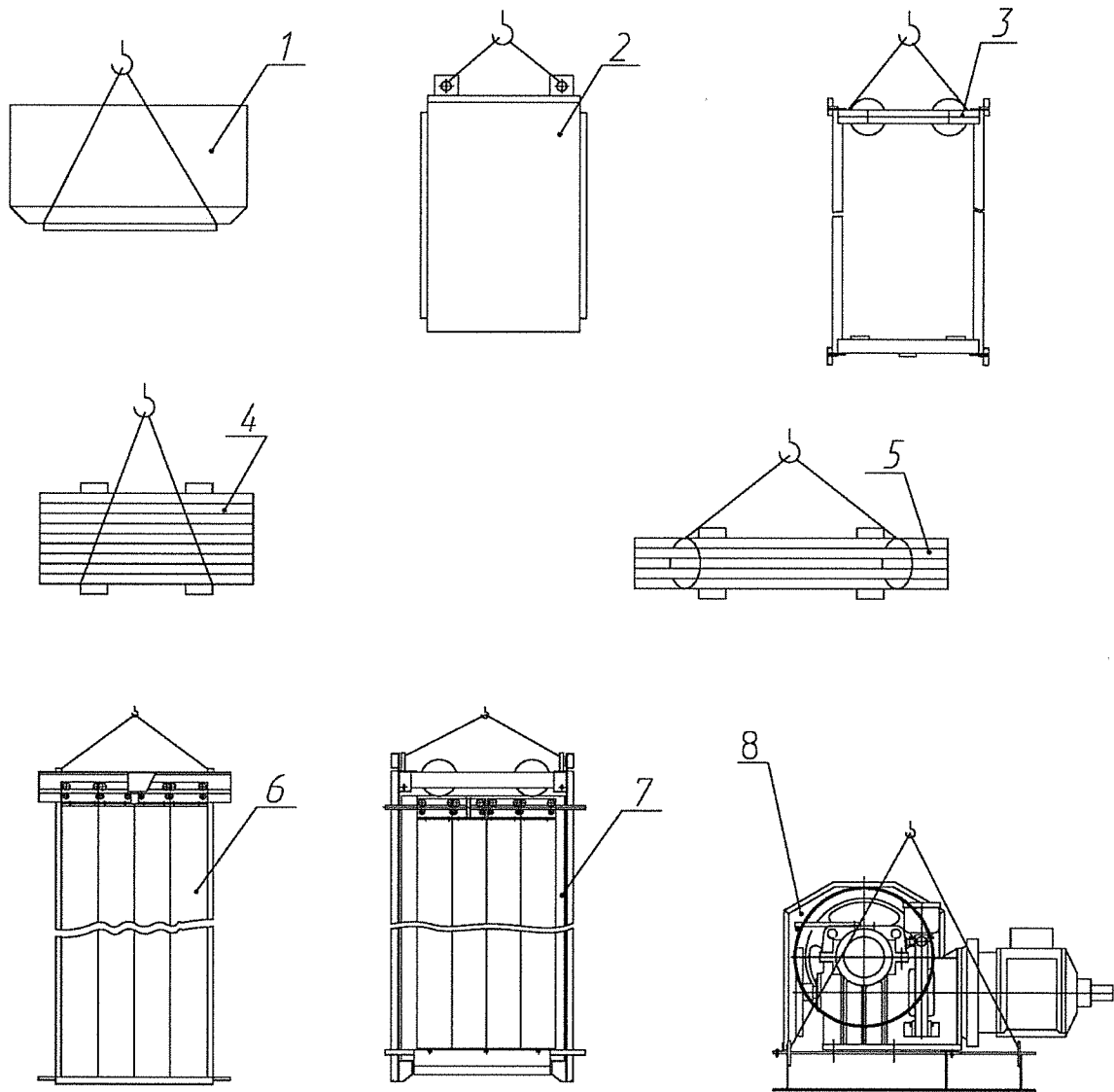
1 - выключатель точной остановки (на кабине); 2 - шунт точной остановки (в шахте); 3 - выключатель нижней остановки (на кабине); 4 - шунт нижней остановки (в шахте); 5 - выключатель верхней остановки (на кабине); 6 - шунт верхней остановки (в шахте)

Рисунок Е.7 – Взаимодействие выключателя и шунта

Инов. №подл.	Подп. и дата	Взаим. инв. №	Инов. №дубл.	Подп. и дата
2109	<i>[Signature]</i> 7.19.00			

Изм	Лист	№ докум.	Подп.	Дата
1	Иов	186-12305-17	<i>[Signature]</i>	07.08.17

ГВ3015.00.00.000 РЭ



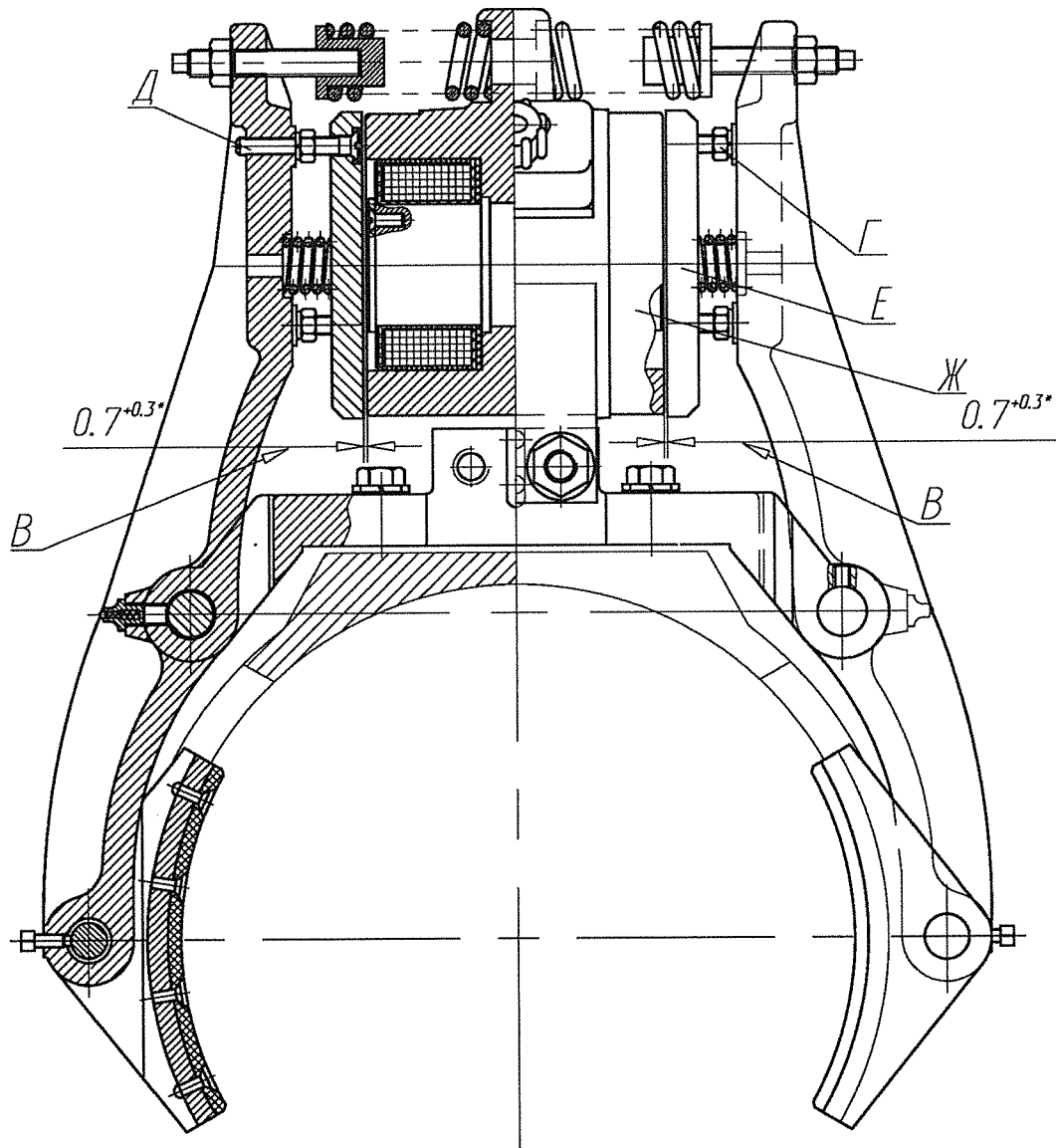
1- ящика; 2- шкафа; 3- каркаса противовеса; 4- грузов противовеса;
5- пакета направляющих; 6- дверей шахты; 7- кабины; 8- лебедки.

Рисунок Е.8 – Схемы строповки

Изн. №подл.	Подп. и дата	Взаим. инв. №	Изн. №дубл.	Подп. и дата
2299	<i>[Signature]</i>			

Изн. №подл.	Изн. №дубл.	Подп.	Дата
2299	186. 19305-17	<i>[Signature]</i>	07.06.17
Изм	Лист	№ докум.	Подп.

ГВ3015.00.00.000 РЭ



Регулировку зазора между ярком и корпусом электромагнита производить при установленных на тормозной полумуфте тормозных колодок.

Ослабить контрольные гайки Г и поворачивать винты Д до тех пор, пока ярко Е не установится без зазора с плоскостями корпуса электромагнита Ж.

Затем винтами Д установить зазор $B=0,7[+0,3]$ мм между ярком и корпусом электромагнита.

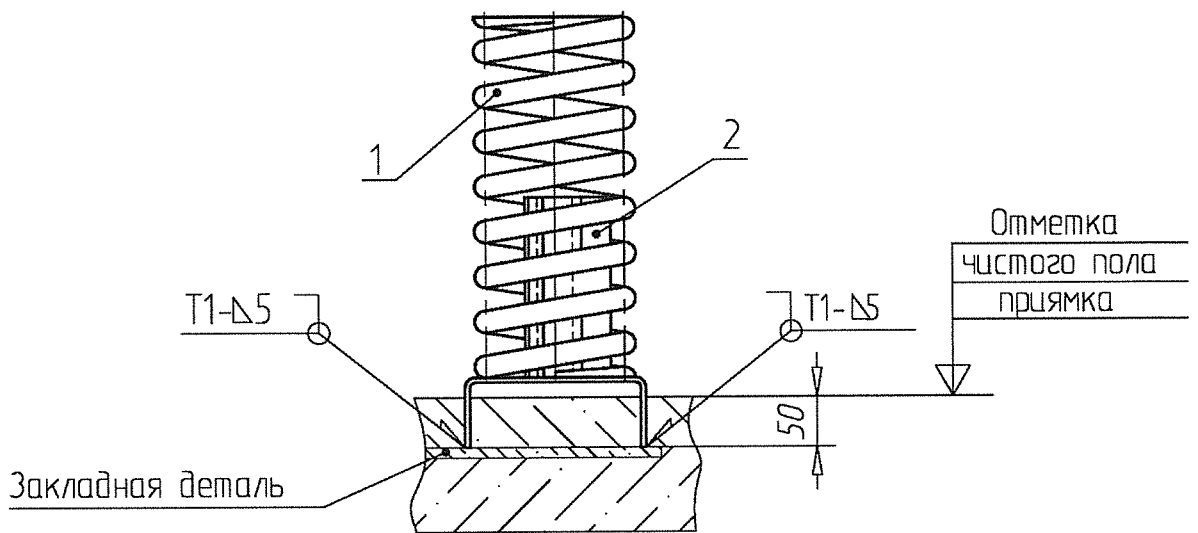
Винты законтрить гайками Г.

Рисунок Е.9 – Регулировка тормоза 404Н.22.42.000

Инв. №подл.	Подп. и дата
Взаим. инв. №	Инв. №дубл.
Подп. и дата	
Инв. №подл.	

Изм	Лист	№ докум.	Подп.	Дата
-	Нов	186.12305-17	<i>ЭМ</i>	07.06.17

ГВ3015.00.00.000 РЭ



1- пружина буфера; 2- опора

Рисунок Е.10 – Установка буфера противовеса

Инв. №подл.	Подп. и дата	Взаим. инв. №	Инв. №дубл.	Подп. и дата
1111	<i>[Signature]</i>			
Изм	Лист	№ докум.	Подп.	Дата
-	Нов	186.1305-17	<i>[Signature]</i>	07.08.18
ГВ3015.00.00.000 РЭ				Лист
				48

ПРИЛОЖЕНИЕ Ж
(обязательное)
Нормы браковки стальных канатов

1. Браковка находящихся в работе стальных канатов производится по числу обрывов проволок на длине одного шага свивки каната согласно данным Таблицы Ж.1.

Таблица Ж.1

Первоначальный коэффициент запаса прочности	Конструкция каната			
	6 x 19 = 114 и один органический сердечник		6 x 37 = 222 и один органический сердечник	
	Число обрывов проволок на длине одного шага свивки каната, при котором канат должен быть забракован			
	Крестовая свивка	Односторонняя свивка	Крестовая свивка	Односторонняя свивка
До 9	14	7	23	12
Свыше 9 до 10	16	8	26	13
Свыше 10 до 12	18	9	29	14
Свыше 12 до 14	20	10	32	16
Свыше 14 до 16	22	11	35	18
Свыше 16	24	12	38	19

2. Шаг свивки каната определяется следующим образом. На поверхности какой-либо пряди наносят метку, от которой отсчитывают вдоль центральной оси каната столько прядей, сколько их имеется в сечении каната (например, шесть в шестипрядном канате), и на следующей после отсчета пряди (в данном случае на седьмой) наносят вторую метку.

Расстояние между метками принимается за шаг свивки каната.

3. Браковка каната, изготовленного из проволок различного диаметра, конструкции 6 x 9 = 114 проволок с одним органическим сердечником производится согласно данным, приведенным в первой графе Таблицы Ж.1, причем число обрывов, как норма браковки, принимается за условное.

При подсчете обрывов обрыв тонкой проволоки принимается за 1, а обрыв толстой проволоки - за 1,7.

Например, если на длине шага свивки каната при первоначальном коэффициенте запаса прочности до 9 имеется 7 обрывов тонких проволок и 5 обрывов толстых проволок, до $7 \times 1 + 5 \times 1,7 = 15,5$ т.е. более 14 (Таблица Ж.1), и, следовательно, канат надлежит забраковать.

4. Число проволок на одном шаге свивки, как признак браковки каната, конструкция которого не указана в Таблице Ж.1, определяют, исходя из данных, помещенных в этой таблице для каната, ближайшего по числу прядей и числу проволок в сечении.

Например, для каната конструкции 8 x 19 = 152 проволоки с одним органическим сердечником ближайшим является канат 6 x 19 = 114 проволок с одним органическим сердечником. Для определения признака браковки следует данные Таблицы Ж.1 (число обрывов на одном шаге свивки) для каната 6 x 9 = 114 про-

Интв. №подл.	Подп. и дата
Взаим. инв.№	Подп. и дата
Интв. №дубл.	Подп. и дата

Изм	Лист	№ докум.	Подп.	Дата
		146.19325-17	Ж	07.06.17

ГВ3015.00.00.000 РЭ

волок с одним органическим сердечником умножить на коэффициент 96:72, где 96 и 72 - число проволок в наружных слоях прядей одного и другого канатов.

5. При наличии у канатов поверхностного износа или коррозии проволок число обрывов проволок на шаге свивки, как признак браковки, должно быть уменьшено в соответствии с данными Таблицы Ж.2.

Нормы браковки каната в зависимости от поверхностного износа или коррозии

Таблица Ж.2

Поверхностный износ или коррозия проволок по диаметру %	Число обрывов проволок на шаге свивки, % от норм, указанных в Таблице Ж.1
10	85
15	75
20	70
25	60
30 и более	50

При износе или коррозии, достигнувших 40% и более первоначального диаметра проволок, канат должен быть забракован.

Определение износа или коррозии проволок по диаметру производится при помощи микрометра или иного инструмента; при отсутствии оборванных проволок замер износа или коррозии не производится.

6. В тех случаях, когда кабина (противовес) лифта подвешена на двух отдельных канатах, каждый из них бракуется в отдельности, причем допускается замена одного более изношенного каната.

7. В тех случаях, когда кабина (противовес) лифта подвешена на трех и более канатах, их браковка производится по среднему арифметическому значению, определяемому исходя из наибольшего числа обрывов проволок на длине одного шага свивки каждого каната. При этом у одного из канатов допускается повышенное число обрывов проволок, но не более чем на 50% против норм, указанных в Таблице Ж.1.

8. При наличии обрывов, число которых не достигает браковочного показателя, установленного настоящими нормами, а также при наличии поверхностного износа проволок канат допускается к работе при условии:

- тщательного наблюдения за его состоянием при периодических осмотрах с записью результатов в журнал технического обслуживания;
- смены каната по достижении степени износа, указанного в настоящих нормах.


9. При обнаружении в канате оборванной пряди или сердечника канат к дальнейшей работе не допускается.

Инв. №подл.	Подп. и дата
Взаим. инв. №	Инв. №дубл.
Подп. и дата	

Изм	Лист	№ докум.	Подп.	Дата
-	Иоб	186.19305-17	<i>[Подпись]</i>	07.06.17

ГВ3015.00.00.000 РЭ

ПРИЛОЖЕНИЕ 3
(обязательное)
ПРАВИЛА
ПОЛЬЗОВАНИЯ ГРУЗОВЫМ ЛИФТОМ
С НАРУЖНЫМ УПРАВЛЕНИЕМ С ОСНОВНОЙ ПОГРУЗОЧНОЙ ПЛО-
ЩАДКИ


- Номинальная грузоподъёмность лифта – 3000 кг.
 - Для управления лифтом, на основной погрузочной площадке устанавливается кнопочный пост приказов.
 - Сигнал о вызове кабины на этаж осуществляется нажатием кнопки, расположенной у каждой двери шахты, кроме основной погрузочной площадки. Мигание индикатора в кнопке означает, что вызов зарегистрирован и поступил на основную погрузочную площадку.
 - При поступлении сигнала с этажа, встроенный в кнопку приказов индикатор начинает мигать и включается звуковой сигнал при удержании кнопки вызова в нажатом состоянии. После нажатия данной кнопки приказа, мигание сменяется постоянным свечением, и кабина направляется на вызов. Одновременно мигание кнопки вызова сменяется постоянным свечением.
 - При поступлении в кабину нескольких вызовов, очередность их выполнения выбирает лицо, допущенное к управлению лифтом.
 - Регистрация приказа и движение кабины выполняется после закрытия дверей шахты и кабины.
 - При открытой двери шахты одного из этажей, в кнопочном посту приказов включается индикатор “ЗАНЯТО”. После закрытия двери сигнал гаснет и включается вновь при движении кабины.
 - После прибытия кабины на этаж, сигнал “ЗАНЯТО” гаснет до открытия двери шахты.
 - Для индикации местонахождения кабины в шахте, рядом с кнопками приказа имеются индикаторы “ЭТАЖ”, которые включаются по мере прохождения кабиной этажей.
 - Для экстренной остановки или для отмены приказов необходимо нажать кнопку “СТОП”.
 - При включении звукового и светового сигнала перегрузки “  ” необходимо частично разгрузить кабину.
 - Выполнение погрузочно-разгрузочных работ и управление лифтом должно производиться лицами, прошедшими инструктаж по правилам пользования и ознакомленными с инструкцией по эксплуатации данного лифта.
- ЗАПРЕЩАЕТСЯ**
- Перегружать кабину сверх номинальной грузоподъёмности.
 - Перевозить взрывоопасные, пожароопасные и ядовитые грузы без специальной упаковки.
 - Перевозить людей.
 - Оставлять груз в кабине после отключения лифта.

Инд. №подл.	Подп. и дата	Взаим. инв. №	Инд. №дубл.	Подп. и дата
5200	<i>[подпись]</i>			

Изм	Лист	№ докум.	Подп.	Дата
		186.19305-17	<i>[подпись]</i>	07.08.17

ГВ3015.00.00.000 РЭ

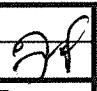
**ПРАВИЛА
ПОЛЬЗОВАНИЯ ГРУЗОВЫМ ЛИФТОМ С НАРУЖНЫМ
УПРАВЛЕНИЕМ СО ВСЕХ ПОГРУЗОЧНЫХ ПЛОЩАДОК**

- Номинальная грузоподъёмность лифта – 3000 кг.
- Для управления лифтом у каждой двери шахты имеется кнопочный пост приказов.
 - Пуск лифта производится нажатием кнопки приказа. Регистрация приказа и движение кабины выполняется после закрытия двери шахты и кабины.
 - При открытой двери шахты одного из этажей, на всех кнопочных постах включается индикатор “ЗАНЯТО”. После закрытия двери сигнал гаснет и включается вновь при движении кабины.
 - После прибытия кабины на этаж, сигнал “ЗАНЯТО” гаснет до открытия двери шахты.
 - Для индикации местонахождения кабины в шахте, рядом с кнопками приказа имеются индикаторы “ЭТАЖ”, которые включаются по мере прохождения кабиной этажей.
 - Для экстренной остановки или для отмены приказов необходимо нажать кнопку “СТОП”.
 - При включении звукового и светового сигнала перегрузки “  ” необходимо частично разгрузить кабину.
 - Выполнение погрузочно-разгрузочных работ и управление лифтом должно производиться лицами, прошедшими инструктаж по правилам пользования и ознакомленными с инструкцией по эксплуатации данного лифта.

ЗАПРЕЩАЕТСЯ



- Перегружать кабину сверх номинальной грузоподъёмности.
- Перевозить людей.
- Перевозить взрывоопасные, пожароопасные и ядовитые грузы без специальной упаковки.
- Оставлять груз в кабине после отключения лифта.

Инд. №подл.	Подп. и дата	Взаим. инв.№	Инв. №дубл.	Подп. и дата
100				

Изм	Лист	№ докум.	Подп.	Дата
		186.19305-А		07.02.17


ГВ3015.00.00.000 РЭ

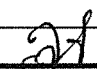
ПРАВИЛА ПОЛЬЗОВАНИЯ ГРУЗОВЫМ ЛИФТОМ С ВНУТРЕННИМ УПРАВЛЕНИЕМ

- Номинальная грузоподъемность лифта – 3000 кг.
- Максимальное количество перевозимых пассажиров (включая проводника) – 26.
- Сигнал о вызове кабины на этаж осуществляется нажатием кнопки, расположенной у каждой двери шахты. Мигание индикатора в кнопке означает, что вызов зарегистрирован.
- При поступлении сигнала с этажа, встроенный в кнопку приказов кабины индикатор начинает мигать и включается звуковой сигнал при удержании кнопки вызова в нажатом состоянии. Регистрация приказа и движение кабины возможно только при закрытых дверях шахты и кабины. После нажатия проводником данной кнопки приказа, мигание сменяется постоянным свечением, и кабина направляется на вызов. Одновременно мигание кнопки вызова сменяется постоянным свечением.
- При поступлении в кабину нескольких вызовов, очередность их выполнения выбирает лицо, допущенное к управлению лифтом.
- Для индикации местонахождения кабины в шахте, рядом с кнопками приказа имеются индикаторы “ЭТАЖ”, которые включаются по мере прохождения кабиной этажей.
- При включении звукового и светового сигнала перегрузки “  ” необходимо частично разгрузить кабину.
- Вызов технического персонала в случае неисправности лифта осуществляется нажатием кнопки “  ”.

ЗАПРЕЩАЕТСЯ

- Перегружать кабину сверх номинальной грузоподъемности.
- Перевозить взрывоопасные, пожароопасные и ядовитые грузы без специальной упаковки.
- Перевозить одновременно пассажиров и грузы.
- Оставлять груз в кабине после отключения лифта.

Инд. №подл.	Подп. и дата	Взаим. инв.№	Индв. №дубл.	Подп. и дата
00299				



Изм	Лист	№ докум.	Подп.	Дата
-	Нов	186. 19305-17		02.04.18

ГВ3015.00.00.000 РЭ

Лист

53

**ПРАВИЛА
ПОЛЬЗОВАНИЯ ГРУЗОВЫМ ЛИФТОМ
СО СМЕШАННЫМ ПРОСТЫМ УПРАВЛЕНИЕМ**

- Номинальная грузоподъёмность лифта – 3000 кг.
- Максимальное количество перевозимых пассажиров (включая проводника) – 26.
- Для вызова кабины на этаж нажать кнопку вызова. При этом должен загореться вызов (постоянно горит светодиод в кнопке вызова). После прибытия кабины на этаж светодиод в кнопке гаснет. Движение кабины от вызывной кнопки и регистрация вызова возможны только при закрытых дверях кабины и шахты.
- Для перемещения груза в кабине необходимо закрыть двери шахты кабины и нажать кнопку нужного этажа в посту кабины. Светодиод в кнопке загорается, и кабина движется на заданный этаж. По прибытии кабины светодиод гаснет. В случае если после закрытия дверей кабины и шахты в течение 5 секунд не нажимается кнопка приказа, возможно движение по вызову от любой этажной кнопки.
- Для экстренной остановки необходимо нажать кнопку “СТОП” в кнопочном посту кабины. При этом происходит остановка кабины, зарегистрированный приказ снимается. Движение возможно только после нажатия кнопки приказа.
- Для индикации местонахождения кабины в шахте, рядом с кнопками приказа имеются индикаторы “ЭТАЖ”, которые включаются по мере прохождения кабиной этажей.
- При включении звукового и светового сигнала перегрузки “  ” необходимо частично разгрузить кабину.
- Вызов технического персонала в случае неисправности лифта осуществляется нажатием кнопки “  ”.

ЗАПРЕЩАЕТСЯ

- Оставлять открытыми двери кабины и шахты после выхода из кабины.
- Перегружать кабину сверх номинальной грузоподъёмности.
- Перевозить взрывоопасные, пожароопасные и ядовитые грузы без специальной упаковки.
- Перевозить одновременно пассажиров и грузы.
- Оставлять груз в кабине после отключения лифта.

Инд. №подл.	Подп. и дата	Взаим. инв.№	Инд. №дубл.	Подп. и дата		
1100	<i>А. М. М. А.</i>					
Изм	Лист	№ докум.	Подп.	Дата	ГВ3015.00.00.000 РЭ	Лист
	1	186. 19305-17	<i>Э. М. А.</i>	07.02.17		54

Приложение И
(информационное)

Ссылочные нормативные документы

Таблица И.1

Обозначение документа	Номер пункта, в котором дана ссылка
1	2
ГОСТ 12.3.032	вводная часть
ГОСТ 14192	1.1.4
ГОСТ 15150	4
ГОСТ 1513	приложение Д
ГОСТ 166	приложение Д
ГОСТ 16984	приложение Д
ГОСТ 17199	приложение Д
ГОСТ 20779	приложение Г
ГОСТ 21150	приложение Г
ГОСТ 22011	3.1, 3.3, 5.6
ГОСТ 22845	вводная часть, 5.1, 5.3, 5.6
ГОСТ 25573	приложение Д
ГОСТ 2839	приложение Д
ГОСТ 3643	приложение Д
ГОСТ 427	приложение Д
ГОСТ 5378	приложение Д
ГОСТ 7275	приложение Д
ГОСТ 7502	приложение Д
ГОСТ 8823	5.3
ГОСТ Р 53783-2010	3.6
ПУЭ	вводная часть
СНИП 111-33	5.6
ТКП 181-2009	приложение В
ТКП 339-2011	вводная часть, приложение В
ТУ 2.034.225	приложение Д
ТУ 38-101-413	приложение Г
ТУ 38-101-451	приложение Г

Инд. №поддл.	Подп. и дата	Взаим. инв. №	Инд. №дубл.	Подп. и дата
8100	<i>[подпись]</i> 19.06.17			

Изм	Лист	№ докум.	Подп.	Дата
		№ 19305 - 17	<i>[подпись]</i>	07.06.17

ГВ3015.00.00.000 РЭ

