

Б-Б

А-А(1:20)

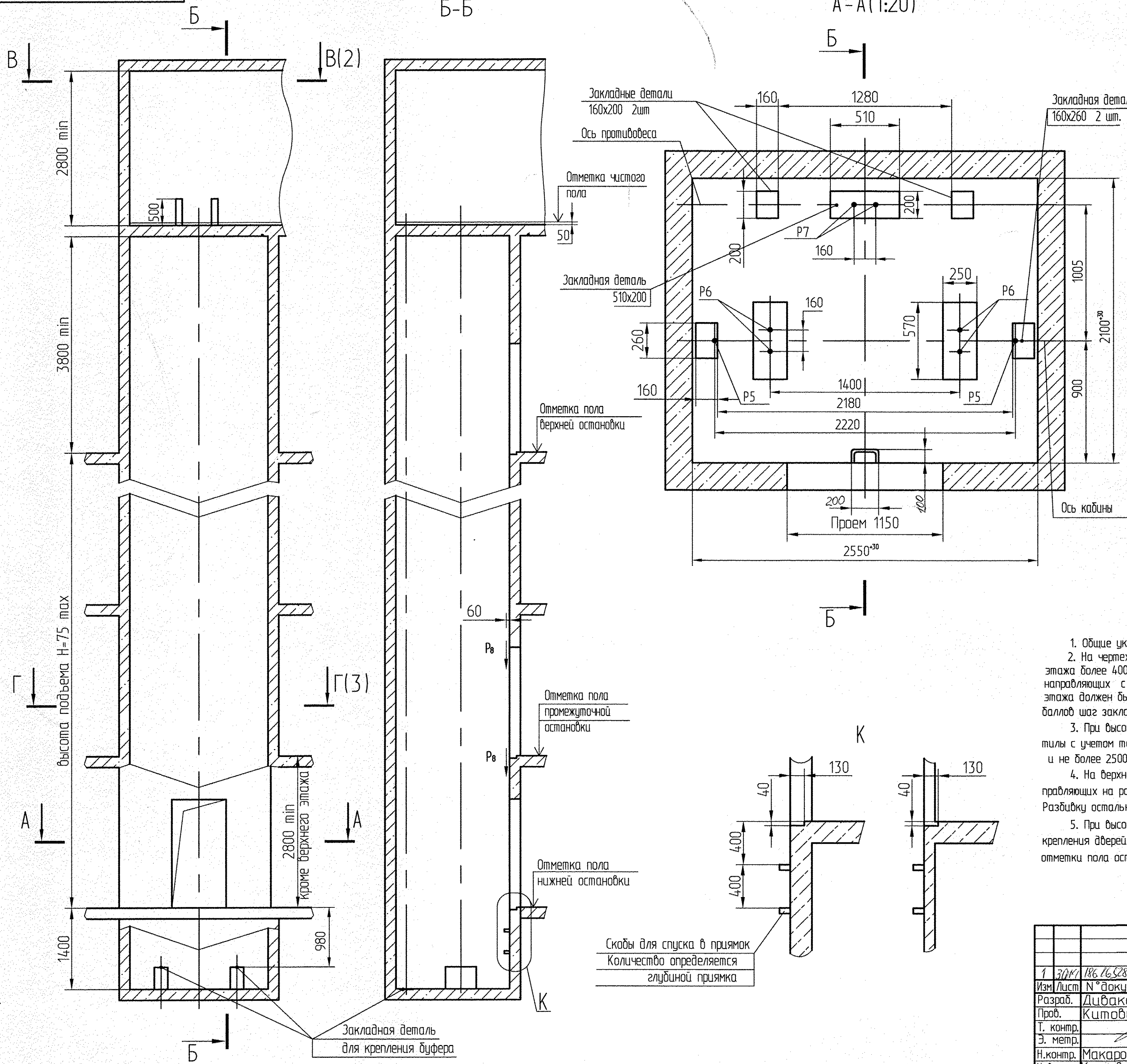


Таблица нагрузок на строительную часть от лифтовой установки

Обозначение нагрузки	Величина нагрузки, Н	Схема действия сил	Примечания
P ₁	17500	На опоры привода на площадь 160x160 мм см. А-А	Постоянные нагрузки
P ₂	9000		
P ₃	16500		
P ₄	51000		
P ₁	26000*		
P ₁	6000*		
P ₃	4000*		
P ₄	88000*	На детали крепления направляющих	Кратковременные нагрузки при посадке кабины на лобовики
P ₂	7200		
P ₃	1800		
P ₄	4000		
P ₅	65000	На пяту направляющих на площадь 100x200 мм	Нагрузки действующие одновременно и аварийно
P ₆	105000	На буфер кабины на площадь 160x160 мм	
P ₇	83000	На буфер противовеса на площадь 160x160 мм	
P ₈	2000	На детали крепления дверей шахты в плоскости стены	Постоянные нагрузки
P ₉	ГОСТ 24258-80	Нагрузки на опорные площадки настилов в плоскости стены	Нагрузки при монтаже
*Нагрузки даны для высоты подъема 30м и более. При высоте подъема менее 30м нагрузки увеличиваются на 25%.			
Расчетная временная нагрузка на перекрытие под машинным помещением и крышку люка - 8000Н/м ²			
P ₁₀			Нагрузки на опоры рамы подвески
P ₁₁	15000		
P ₁₁	15000		
P ₁₂	20000		
P ₁₂	18000		

- Общие указания см. АТ-7.01-001.
- На чертеже (лист 3) дана развертка этажа с высотой не более 3000 мм. При высоте этажа более 4000 мм, предусмотреть дополнительные закладные детали для крепления направляющих с шагом "L" не более 3000 мм, при этом первый шаг закладных деталей каждого этажа должен быть не менее 1800 мм. При установке лифта в районах с сейсмичностью 7...9 баллоб шаг закладных деталей должен быть не более 1500 мм.
- При высоте этажа 3600 мм и более предусмотреть дополнительные отверстия под настилы с учетом того, чтобы расстояние между отверстиями по высоте было бы не менее 1800 мм, и не более 2500 мм.
- На верхнем этаже предусмотреть дополнительные закладные детали для крепления направляющих на расстоянии 500 мм, от низа перекрытия шахты до низа закладных деталей. Разбивку остальных деталей и отверстий верхнего этажа выполнять согласно пунктам 2, 3.
- При высоте этажа до 2800 мм, допускается вместо двух пар закладных деталей для крепления дверей шахты установить одну пару закладных деталей, сохранив привязку 100 мм, от отметки пола остановки до верха закладных, увеличив соответственно размер 150 мм, до 300 мм.

				АТБ-0.0-1275-01			
1	30/01	186.16.528-12	дело	03/13	Лифт пассажирский	Лит.	Масса
Изм/Лист	№ докум.	Подп.	Дата		Q=1275кг, V=1,0м/с	А	1:50
Разраб.	Диваков	Иванов	08.12		Кабина 2000x1400x2100	Лист 1	Листов 3
Проб.	Китович	Иванов	08.12		Дверь 1000x2000		
Т. контр.					Включая режим "ППП"	РПТ завод "МОГИЛЕВЛИФТМАШ"	
Э. метр.						ОГК	
Н. контр.	Макарова	Иванов	07.12				
Утв.	Китович	Иванов	07.12				

Перв. примен.
Справ. №
Взам. инв. №
Инв. №подл.
Подп. и дата
Подп. и дата

А ТБ-0.0-1275-01

Рис.1

В-В(1) Разводка проводов по шахте слева

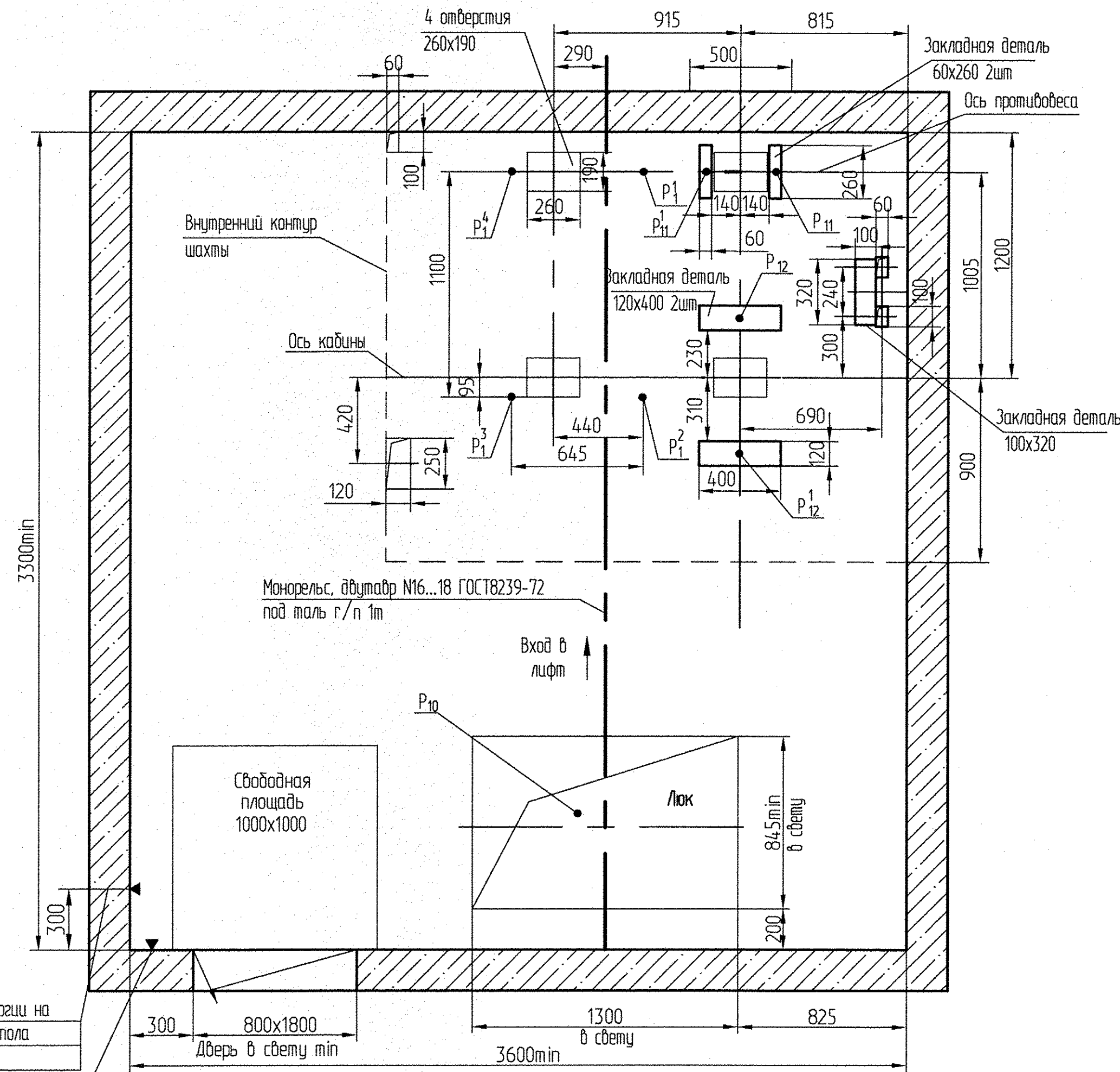
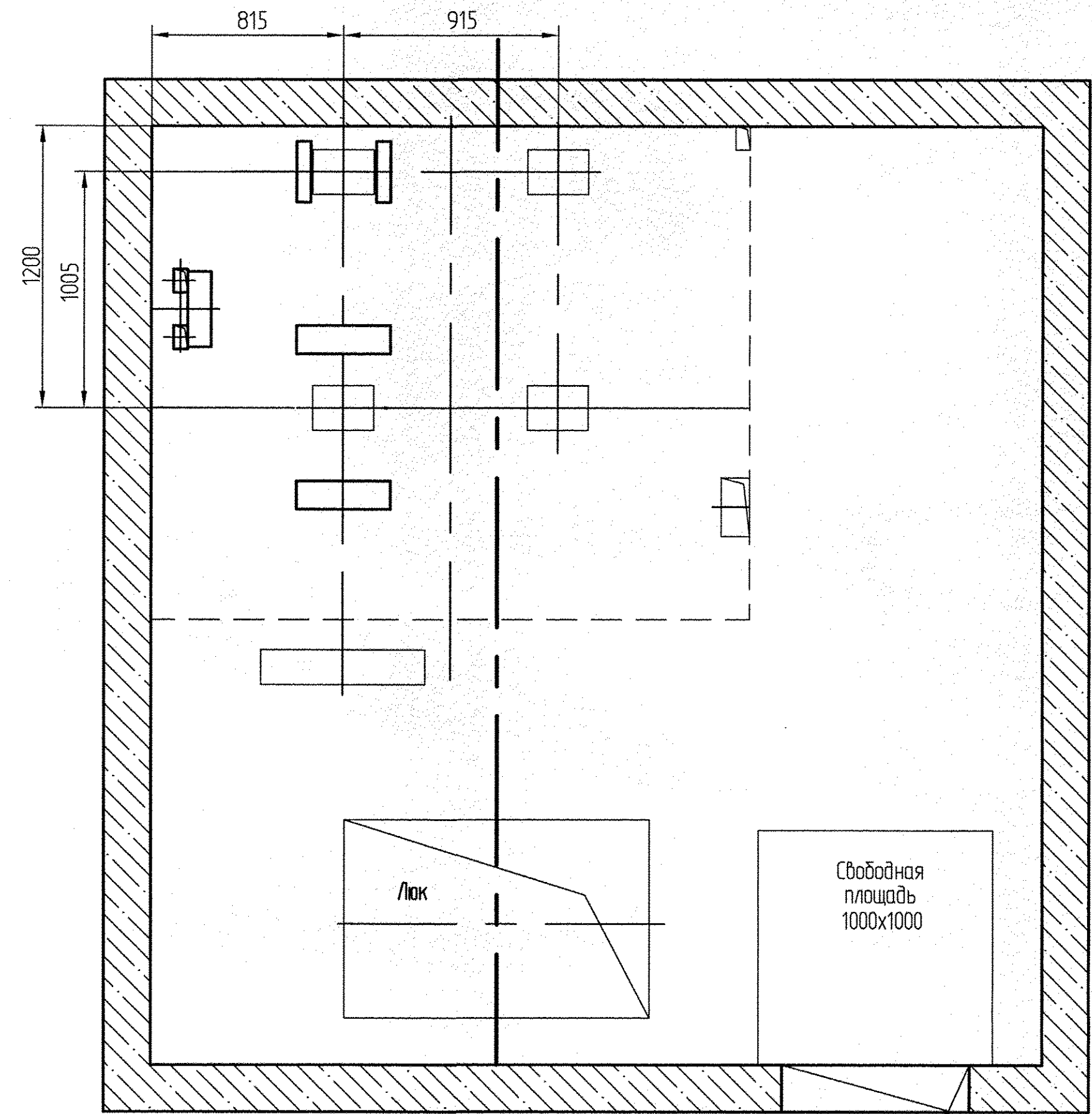


Рис.2

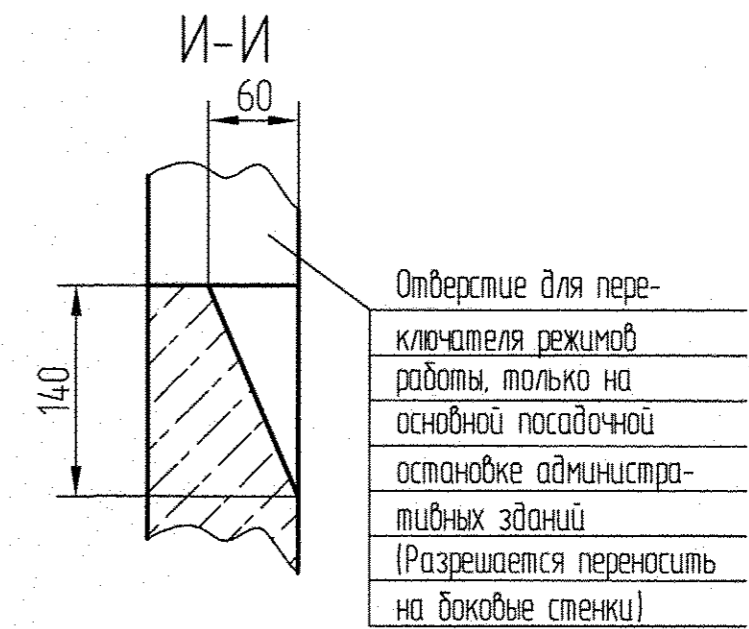
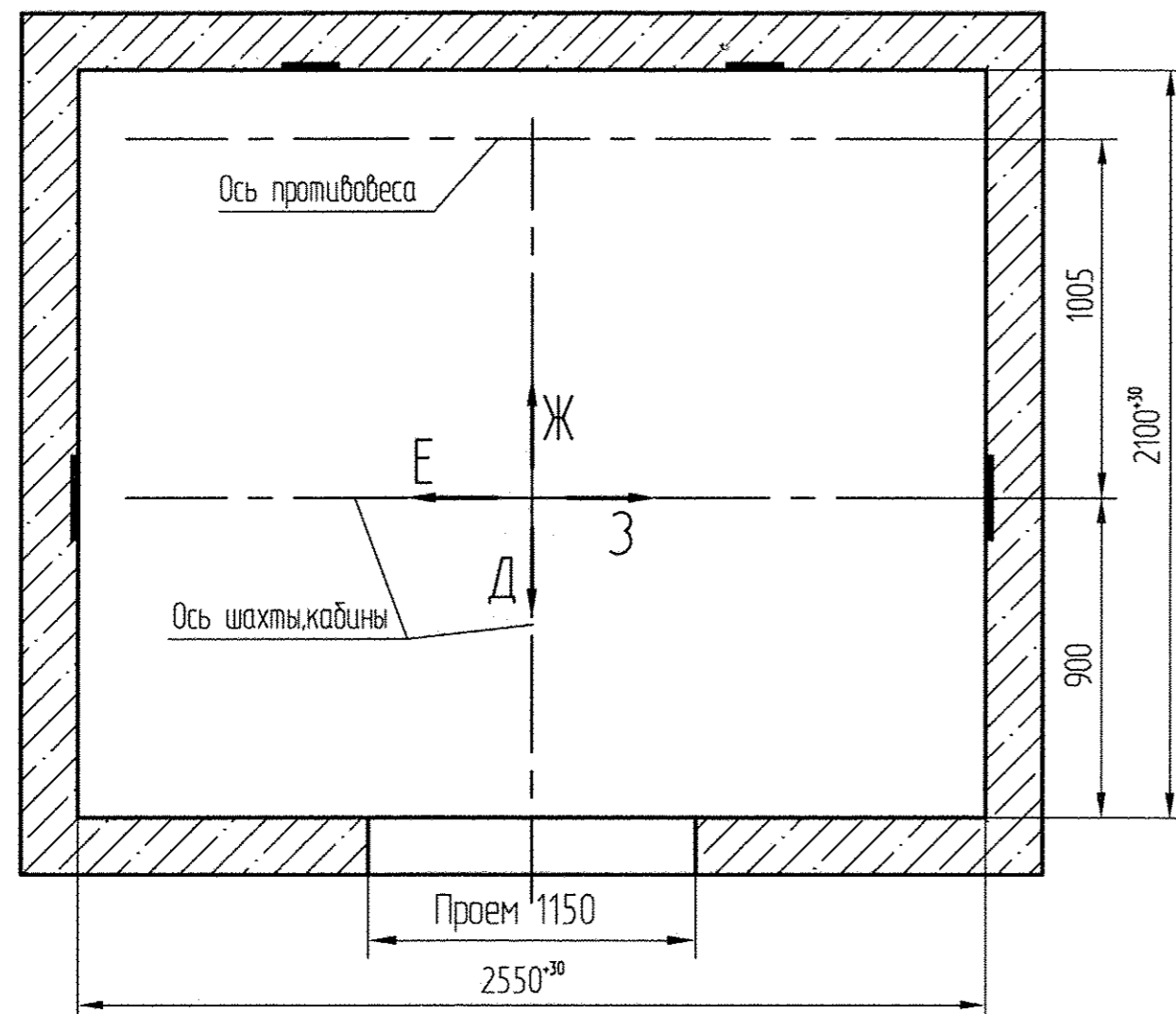
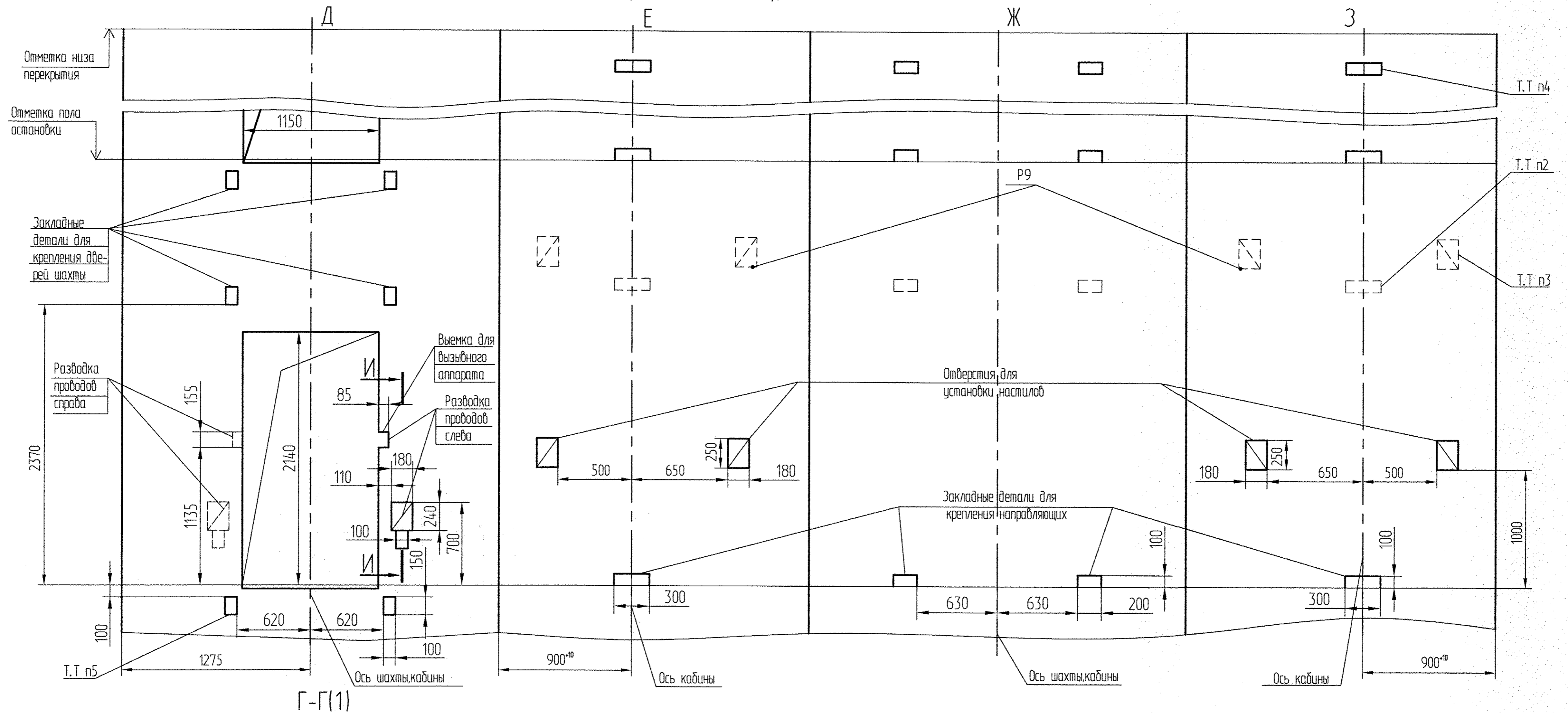
В-В(1) Разводка проводов по шахте справа

Остальное - см. рис1



Перв. примен.
Справ. №
2
Подп. и дата
Инд. № докл.
Взам. инв. №
Подп. и дата
Инд. № подл.
4/13

Развертка типового этажа шахты.
Дверь шахты с обрамлениями



Изм. № 1
Изм. № 2
Изм. № 3
Изм. № 4
Изм. № 5
Изм. № 6
Изм. № 7
Изм. № 8
Изм. № 9
Изм. № 10
Изм. № 11
Изм. № 12
Изм. № 13
Изм. № 14
Изм. № 15
Изм. № 16
Изм. № 17
Изм. № 18
Изм. № 19
Изм. № 20
Изм. № 21
Изм. № 22
Изм. № 23
Изм. № 24
Изм. № 25
Изм. № 26
Изм. № 27
Изм. № 28
Изм. № 29
Изм. № 30
Изм. № 31
Изм. № 32
Изм. № 33
Изм. № 34
Изм. № 35
Изм. № 36
Изм. № 37
Изм. № 38
Изм. № 39
Изм. № 40
Изм. № 41
Изм. № 42
Изм. № 43
Изм. № 44
Изм. № 45
Изм. № 46
Изм. № 47
Изм. № 48
Изм. № 49
Изм. № 50
Изм. № 51
Изм. № 52
Изм. № 53
Изм. № 54
Изм. № 55
Изм. № 56
Изм. № 57
Изм. № 58
Изм. № 59
Изм. № 60
Изм. № 61
Изм. № 62
Изм. № 63
Изм. № 64
Изм. № 65
Изм. № 66
Изм. № 67
Изм. № 68
Изм. № 69
Изм. № 70
Изм. № 71
Изм. № 72
Изм. № 73
Изм. № 74
Изм. № 75
Изм. № 76
Изм. № 77
Изм. № 78
Изм. № 79
Изм. № 80
Изм. № 81
Изм. № 82
Изм. № 83
Изм. № 84
Изм. № 85
Изм. № 86
Изм. № 87
Изм. № 88
Изм. № 89
Изм. № 90
Изм. № 91
Изм. № 92
Изм. № 93
Изм. № 94
Изм. № 95
Изм. № 96
Изм. № 97
Изм. № 98
Изм. № 99
Изм. № 100

Изм. № 101
Изм. № 102
Изм. № 103
Изм. № 104
Изм. № 105
Изм. № 106
Изм. № 107
Изм. № 108
Изм. № 109
Изм. № 110
Изм. № 111
Изм. № 112
Изм. № 113
Изм. № 114
Изм. № 115
Изм. № 116
Изм. № 117
Изм. № 118
Изм. № 119
Изм. № 120
Изм. № 121
Изм. № 122
Изм. № 123
Изм. № 124
Изм. № 125
Изм. № 126
Изм. № 127
Изм. № 128
Изм. № 129
Изм. № 130
Изм. № 131
Изм. № 132
Изм. № 133
Изм. № 134
Изм. № 135
Изм. № 136
Изм. № 137
Изм. № 138
Изм. № 139
Изм. № 140
Изм. № 141
Изм. № 142
Изм. № 143
Изм. № 144
Изм. № 145
Изм. № 146
Изм. № 147
Изм. № 148
Изм. № 149
Изм. № 150