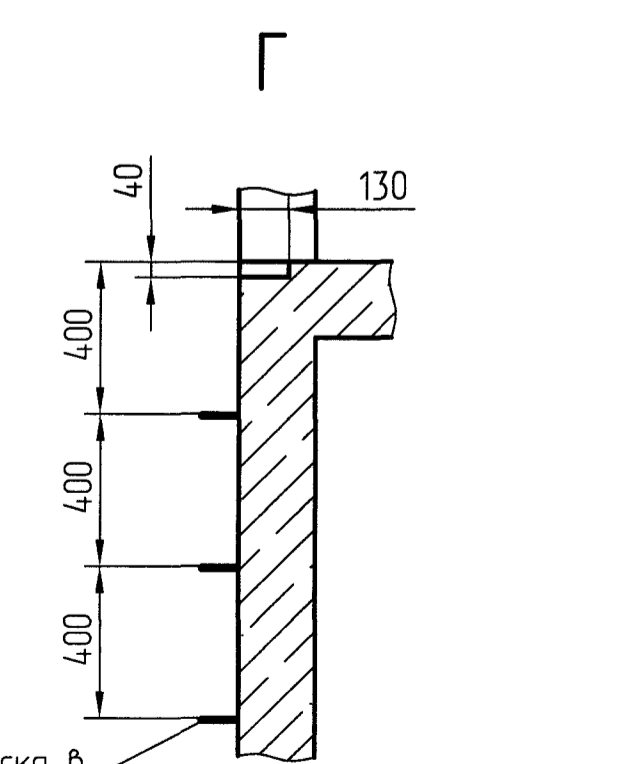
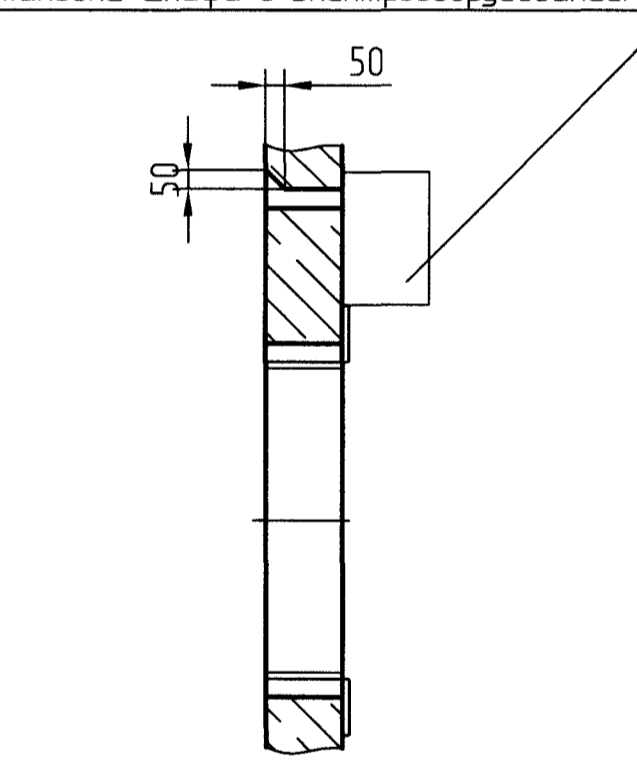


И Место установки шкафа с электрооборудованием



Скобы для спуска в прямом. Количество определяется глубиной проточки

Таблица 1
Таблица нагрузок на строительную часть от лифтовой установки

Обозначение нагрузки	Величина нагрузки Н	Схема действия сил	Примечания	
P ₁ ⁿ	21265		Особое воздействие нагрузок	
	7090			
P ₄ ⁿ	12600		Постоянное воздействие нагрузок	
	4225			
P ₁₁	1260		Особое воздействие нагрузок P ₁₃ действует на плиту основной площадки	
P ₁₂	1260			
P ₁₃	47250			
P ₁₄	1071			
P ₁₅	1071			
P ₂	1100	На детали крепления дверей шахты	Особое воздействие нагрузок	
P ₃	54340			Постоянное воздействие нагрузок
	23625			
P ₄	61110			
P ₅	28350			
P ₆	9450			
P ₆	28350			
P ₇	22000	На бугер кабины на площадь 160x160мм		
P ₈	18000	На бугер противовеса на площадь 160x160мм		
P ₉	8850	На монтажные крюки в перекрытии		
P ₁₀	8850			
P ₁₁	8850			

- Общие указания см АТБ-0 0-0000-02, исходные данные для проектирования электроснабжения см АС-1.0-0000-04
- Шаг закладных деталей должен быть 2500 мм. При установке лифта в районах с сейсмичностью 7-9 баллов шаг закладных деталей должен быть 1500 мм. В случае попадания закладной детали в интервал от отметки верхней остановки до отметки 1400 мм выше верхней остановки, закладную деталь необходимо опустить на отметку верхней остановки. В случае попадания закладной детали в интервал от отметки верхней остановки до отметки 1100 мм ниже отметки верхней остановки, закладную деталь необходимо опустить на расстояние 1100 мм ниже отметки верхней остановки.
- При высоте этажа 3600 мм и более предусмотреть дополнительные отверстия под настилы с учетом того, чтобы расстояние между отверстиями по высоте было бы не менее 1800 мм и не более 2500 мм. При попадании отверстий в зону установки закладных деталей допускается перенос отверстий в вертикальном направлении.
- На верхнем этаже предусмотреть дополнительные закладные детали для крепления направляющих на расстоянии, указанном на чертеже. Разбивку остальных деталей и отверстий верхнего этажа выполнять согласно пунктам 2, 3.
- При высоте этажа до 2800 мм допускается вместо двух пар закладных деталей для крепления дверей шахты установить одну пару закладных деталей, сохранив привязку 80 мм от отметки пола остановки до верха закладных, увеличив соответственно размер 150 мм до 300 мм.
- На середине высоты подъема предусмотреть закладную деталь для установки крепления подвесного кабеля.
- Место установки шкафа с электрооборудованием.
- Место установки дополнительного шкафа УЗ-9 (лифт с эвакуатором).
- Место установки фильтра в два раза.
- Отверстие для электроразводки должно быть выполнено непосредственно за шкафом управления. Для проходной кабины выполняется только с одной стороны.
- Для лифта с непроходной кабиной возможно зеркальное исполнение.
- Стены шахты должны быть вертикальными (отвесными). Максимально допустимое отклонение по вертикали +30 мм.
- Отверстие под переключатель режимов работы на отметке главной остановки необходимо выполнять только под лифты устанавливаемые в административных зданиях.
- Нагрузки, действующие на закладные детали, необходимые для закрепления установок лебедки, подвески кабины и установки направляющих, рассчитываются с учетом схем приложения сил, приведенных в таблице 1.

Изм./Лист		№ докум.		Полн./Дата		Лифт пассажирский без машинного помещения г/п 630кг, V=1,0м/с (кабина 1090x1585)		Лист	Масса	Масштаб
Разработчик		Проектировщик		Дата				120		
Проб		Павлов		07.2017				Лист 1	Листов 2	
Т.контр		Тимова		07.2017				ООО "МОГИВЕЛТИМШ"		
Э.метр		Домрачева		07.2017				ОП		
Н.контр										
Э.об										

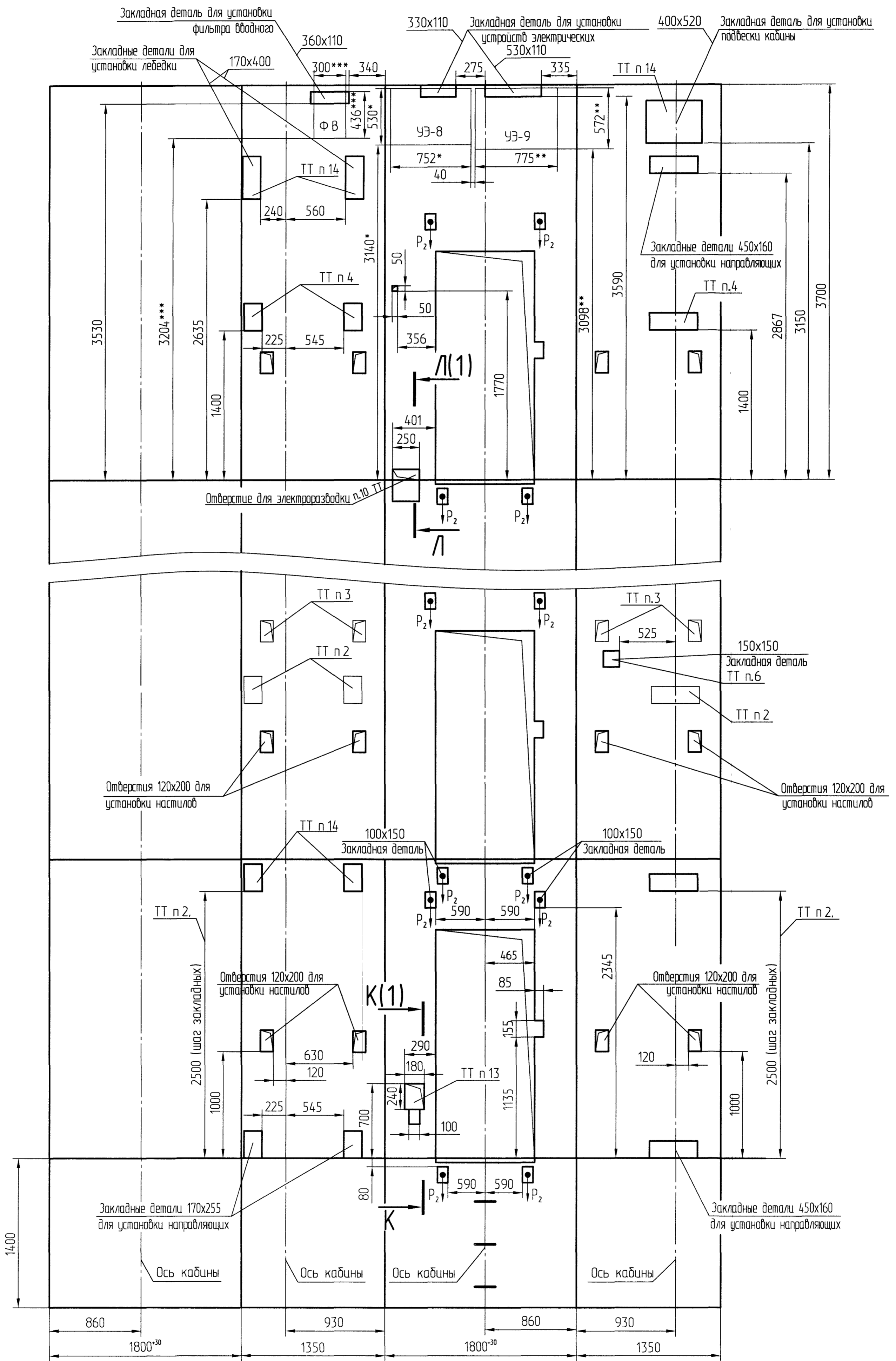
Д (1:25) (1)

Е (1:25) (1)

Ж (1:25) (1)

З (1:25) (1)

АС-1.0-ПБА0610КП-01



Имя	Подп.	Дата	Взам. инв. №	Инв. № дубл.	Подп.	Дата	Справ. №	Перв. примен.
4616								