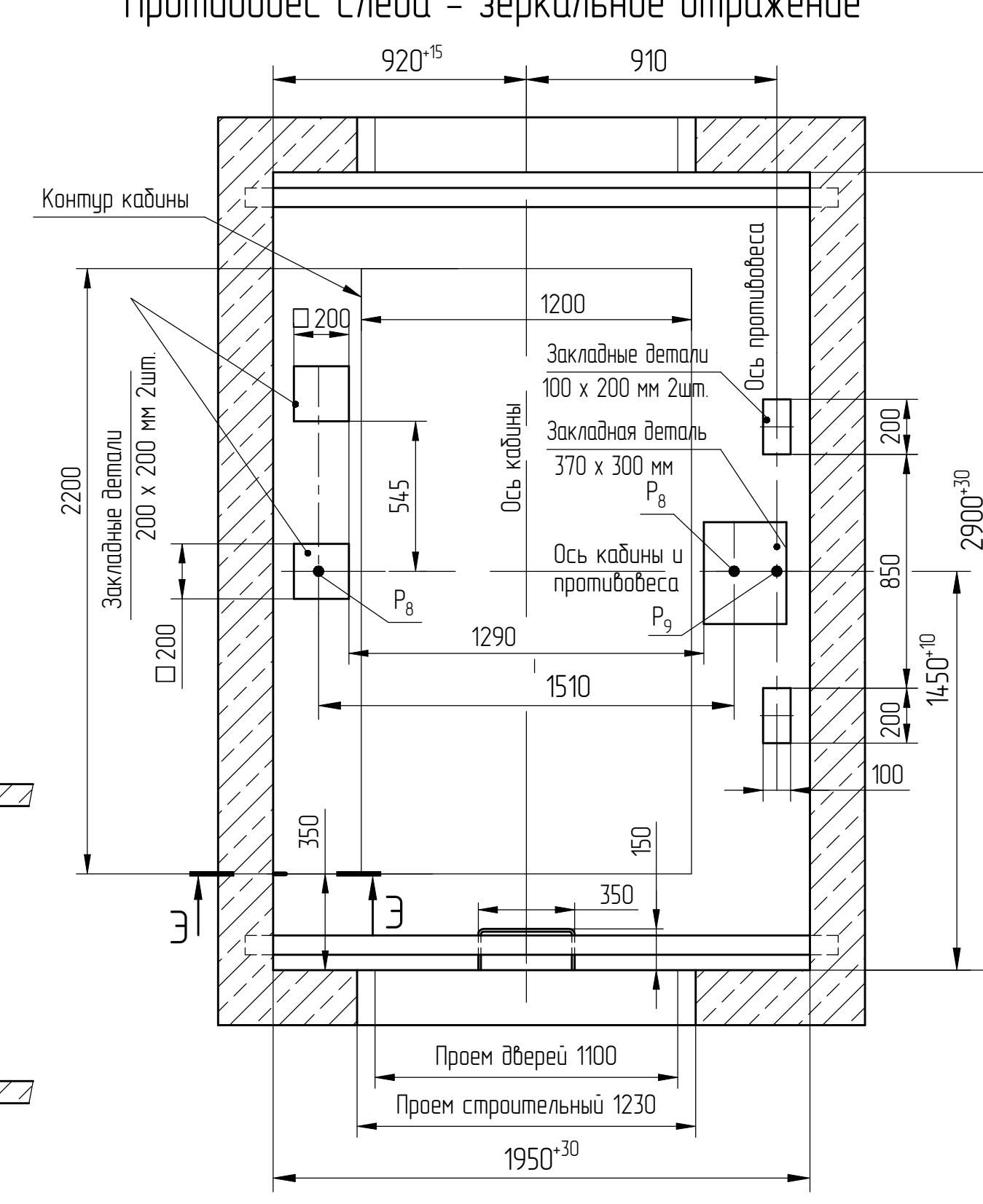
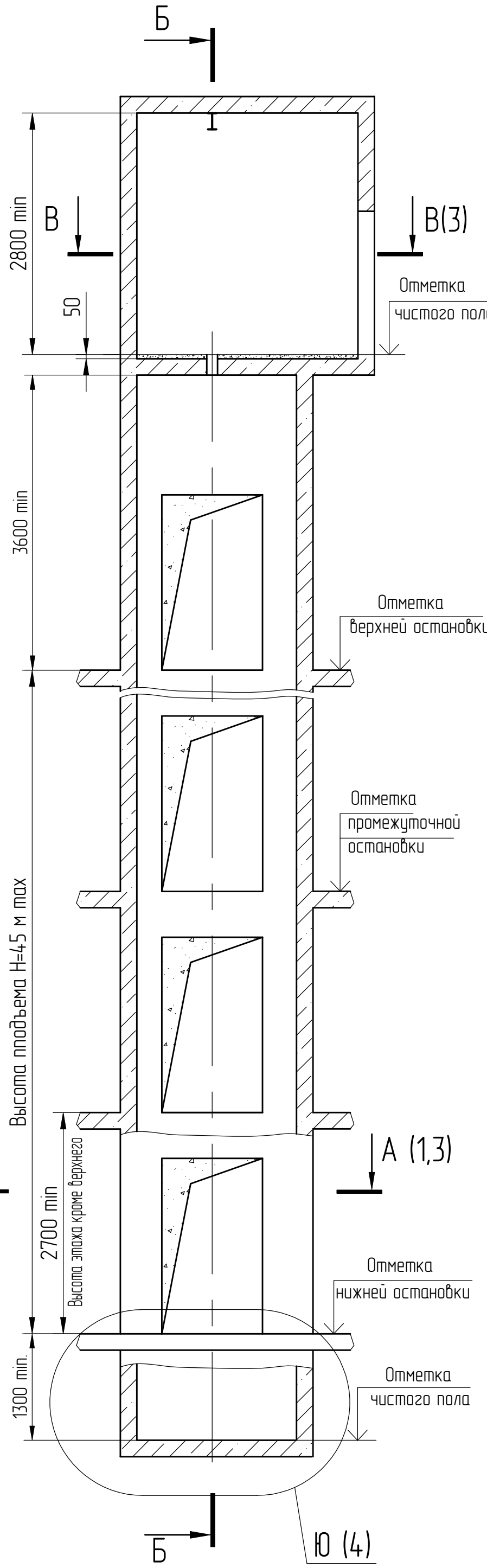


Противовес справа - изображено  
Противовес слева - зеркальное отражение

Нагрузки на строительную часть  
от лифтовой установки

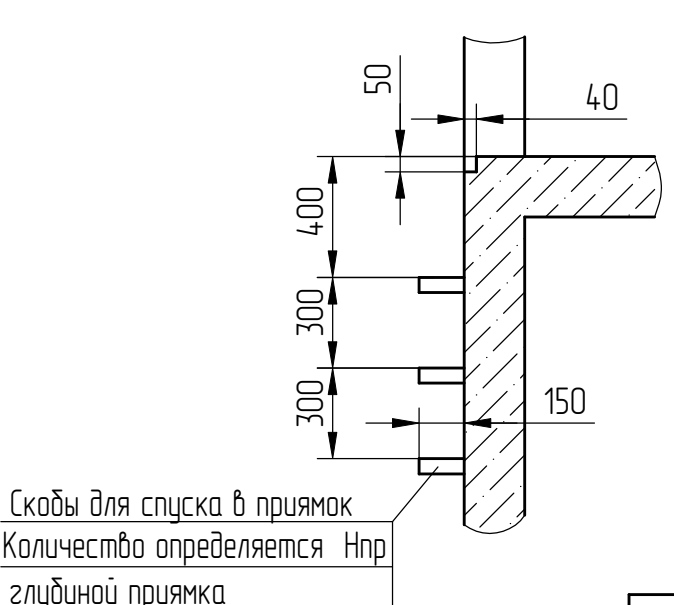
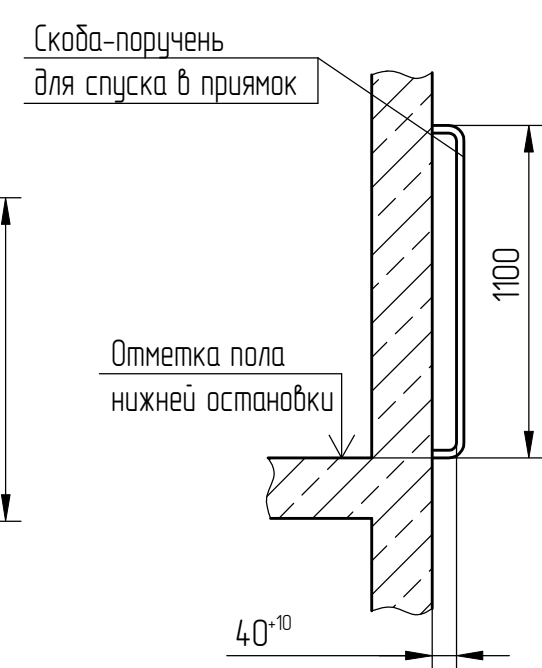
Обознач. нагрузки	Величина нагрузки, Н	Схема действия сил	Примечания
P <sub>1</sub>	30000	На опоры привода см. лист 3, 4	Динамическая нагрузка
P <sub>2</sub>	30000		
P <sub>3</sub>	60000		
P <sub>4</sub>	40000		
P <sub>5</sub>	6000		Кратковременные нагрузки при посадке кабины на лобовики
P <sub>6</sub>	3000		
P <sub>7</sub>	2000	На детали крепления направляющих	Нагрузки действующие одновременно и аварийно
P <sub>8</sub>	55000	На пять направляющих на площадь 100 x 100	
P <sub>9</sub>	60000	На буфер противовеса на площадь 140 x 140	Постоянные нагрузки
P <sub>10</sub>	2500		

Расчетная временная нагрузка на пол машинного помещения и крышку люка 5000 н/м<sup>2</sup>.



Э-Э (1:25)

Ш (1:25)

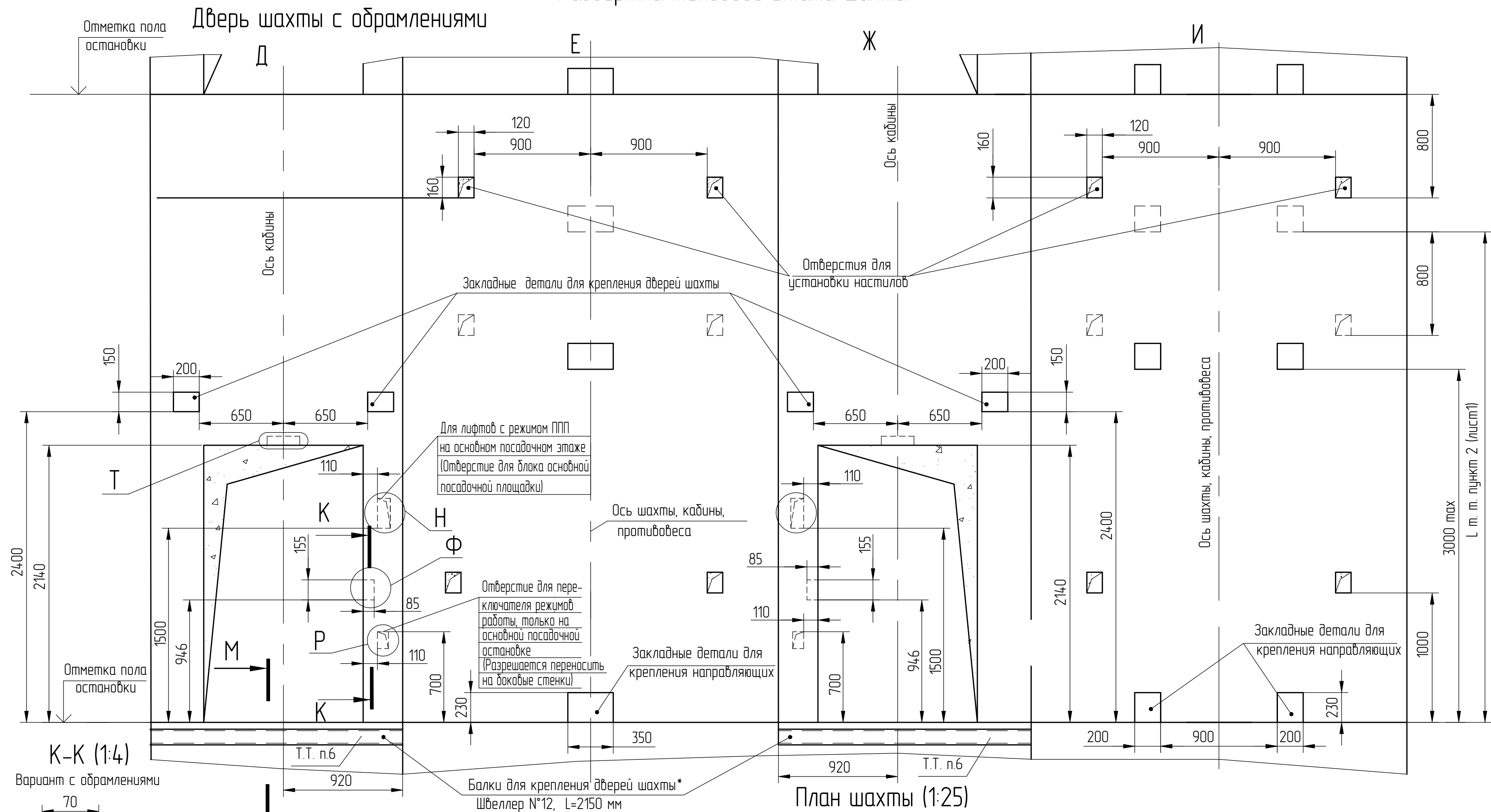


- Общие указания см. АТБ-0.0-0000-02 М/М.
- При высоте этажа 3000 мм и менее закладные детали для крепления направляющих выполнить только в уровне чистого пола этажа. При высоте этажа более 3000 мм предусмотреть дополнительные закладные детали для крепления направляющих с шагом не более 3000 мм, при этом первый шаг закладных деталей каждого этажа должен быть 2000 мм. Отверстия для установки настилов выполнять в соответствии с чертежом. Расстояние между отверстиями для установки настилов по высоте должно быть не менее 1800 мм и не более 3000 мм.
- Разбивку закладных деталей и отверстий на верхнем этаже производить по типовому этажу. Дополнительные закладные детали для крепления направляющих предусмотреть на расстоянии 500мм от низа перекрытия до низа закладных деталей.
- Разность отметок остановочных площадок с противоположных сторон шахты допускается равной 0 или не менее 1200 мм.
- Заливку чистого пола на 50 мм в машинном помещении производить при монтаже, после установки оборудования и прокладки троса электроразводки.
- \* Балки в комплект поставки лифта не входят. Устанавливаются заказчиком при выполнении строительной части.

Индекс ПБ0606

Перв. примен.
Спроб. №
Инв. №подл. 00004/1683
Взам. инв. № 06.08.24
Инв. №докл.
Подп. и дата
Чертежная

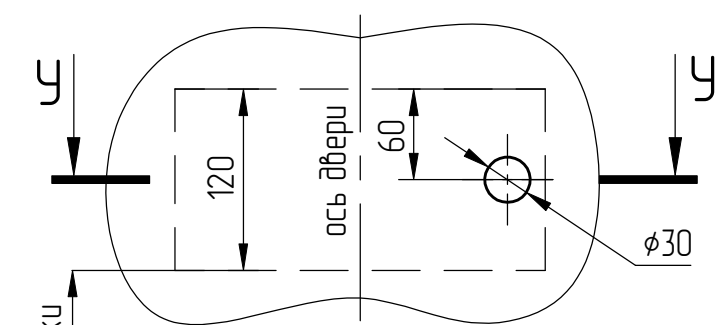
АТР-6.04-004 М/М				Лист	Масса	Масштаб
2	186.008883-2024					
Изм/Лист	№ докум.	Подп.	Дата	Лифт пассажирский для лечебно-профилактических учреждений (больничный) Q=630 кг, V=0,63 м/с	150	150
Разраб.	Борисенко (Подп)		05.08.24			
Проб.	Заянчковский (Подп)		05.08.24			
Т. контр.						
Э. метр.				Кабина проходная (1200x2200x2100) Двери шахты автоматические (телескопические)	Лист 1	Листов 5
Н.контр.	Мухин (Подп)		05.08.24		0АО "МОГИЛЕВЛИФТМАШ"	
Учб.	Заянчковский (Подп)		05.08.24			



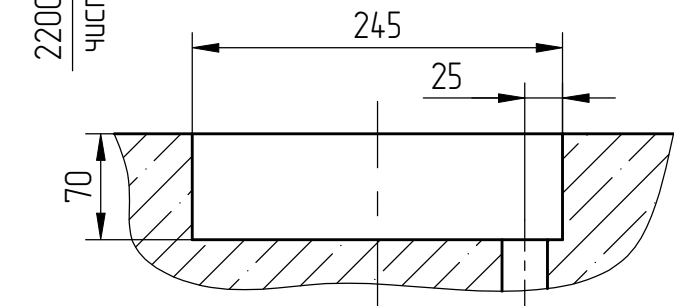
План шахты (1:25)

Т (1:5)

Вариант без обрамлений  
Ниша под табло индикации

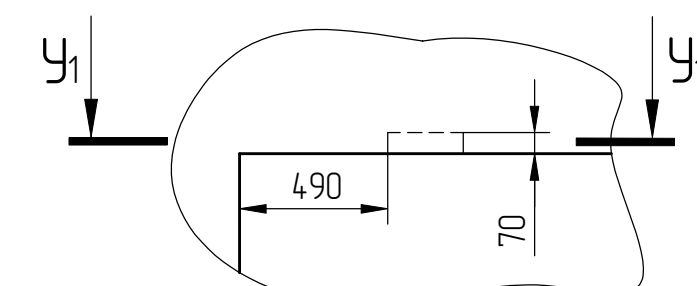


У - У (1:5)

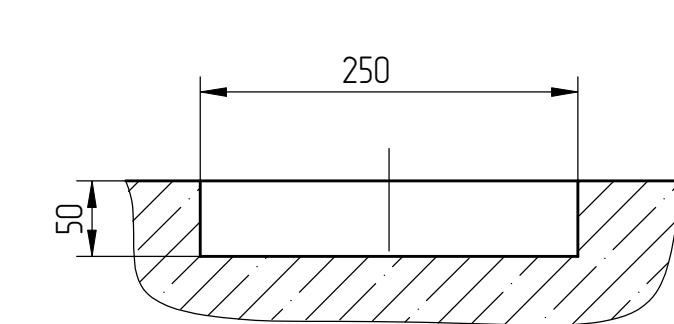


Т (1:25)

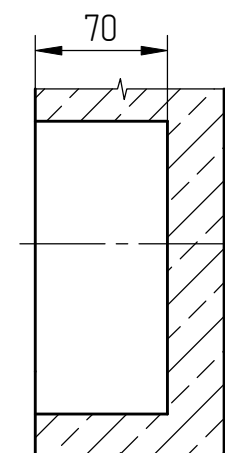
Вариант с обрамлениями



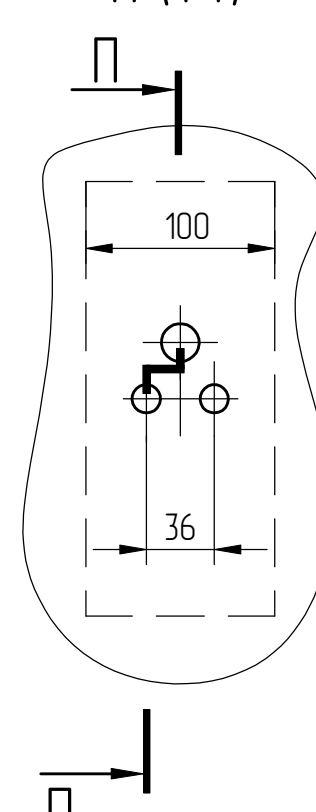
У<sub>1</sub> - У<sub>1</sub> (1:5)



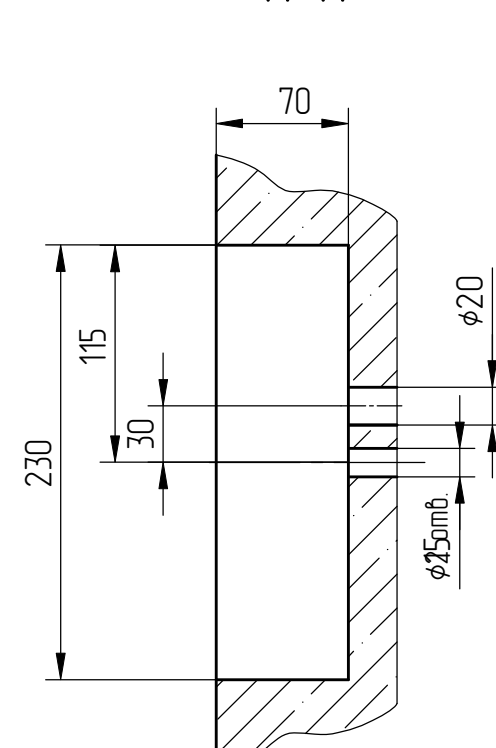
К-К (1:4)  
Вариант с обрамлениями



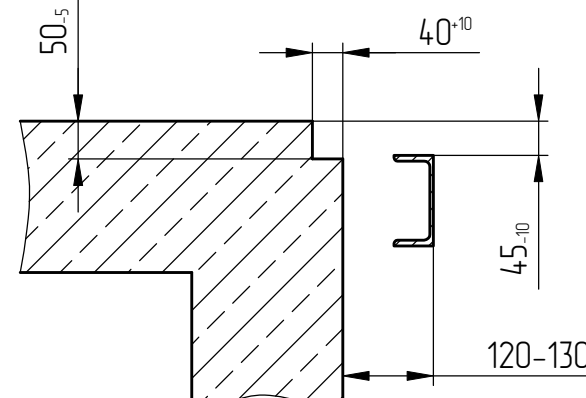
Н (1:4)



П-П

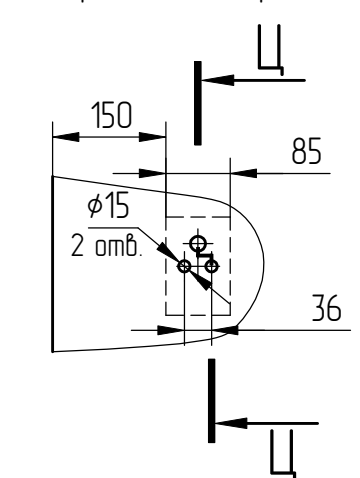


М-М (1:10)

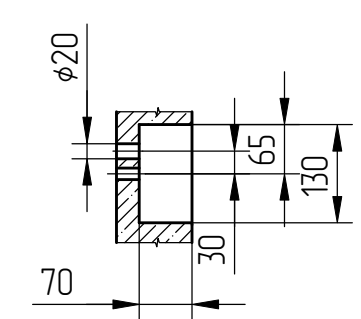


Ф (1:10)

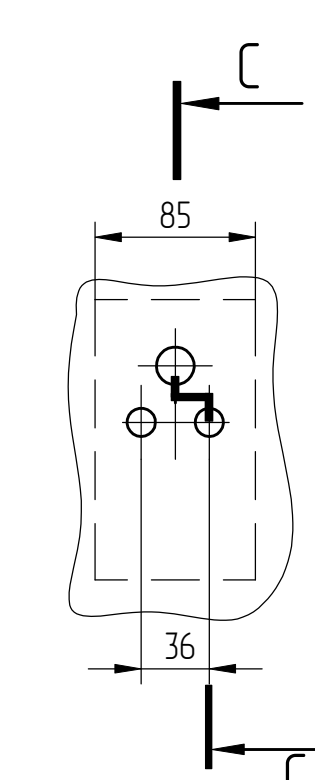
Вариант без обрамлений



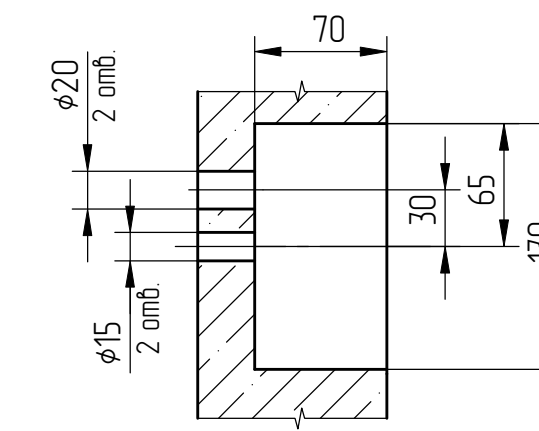
Ц - Ц



Р (1:4)



С - С



Справ. №	Перв. примен.
----------	---------------

Инв.№ подл.	Взам. инв. №	Инв.№ дубл.	Подп. и дата
000041683	Черенкова	06.08.24	

2	186.008883	2024	
Изм	№ докум.	Подп.	Дата

Рис.1  
В-В (1:15) (1)  
Противовес справа

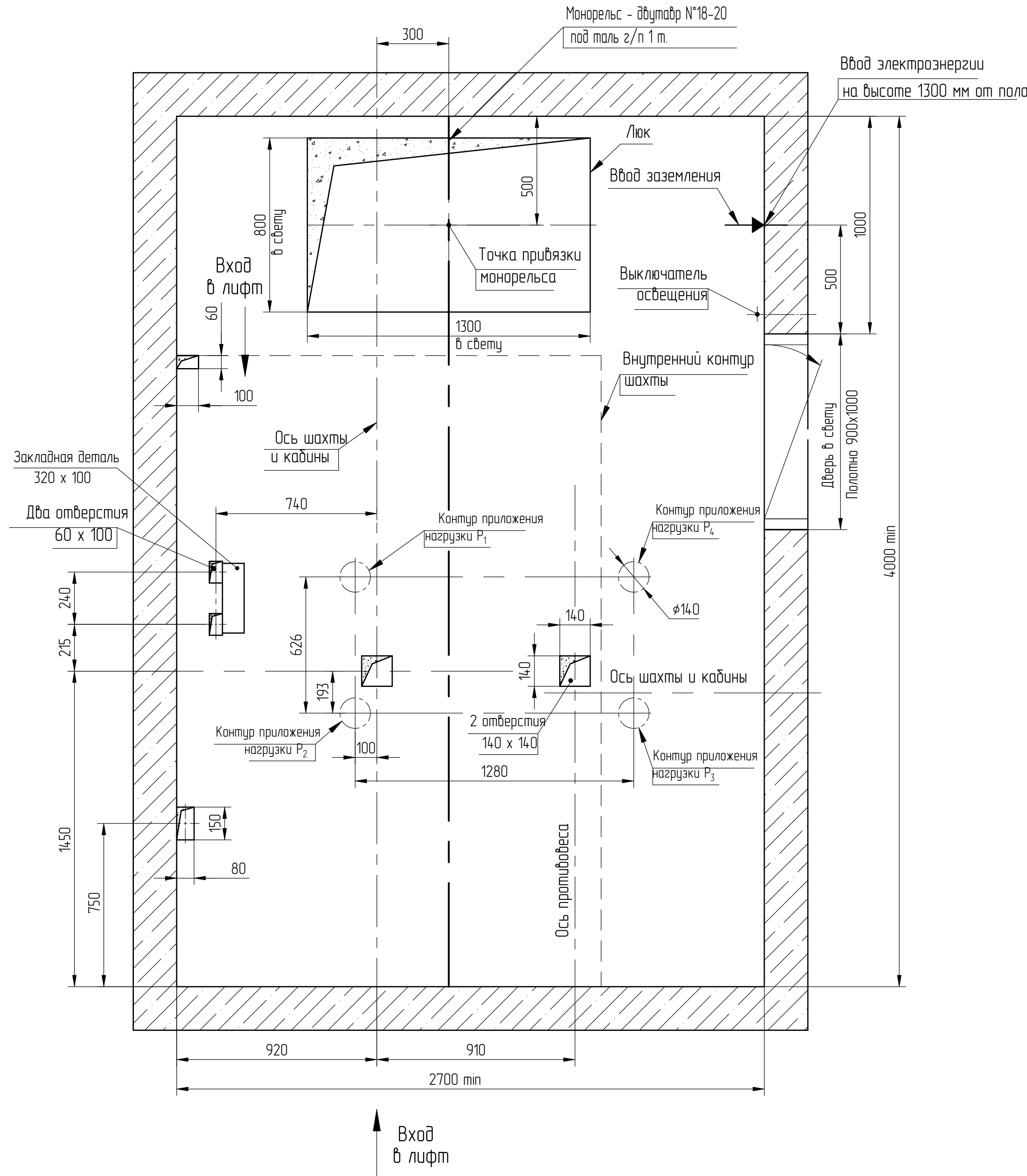
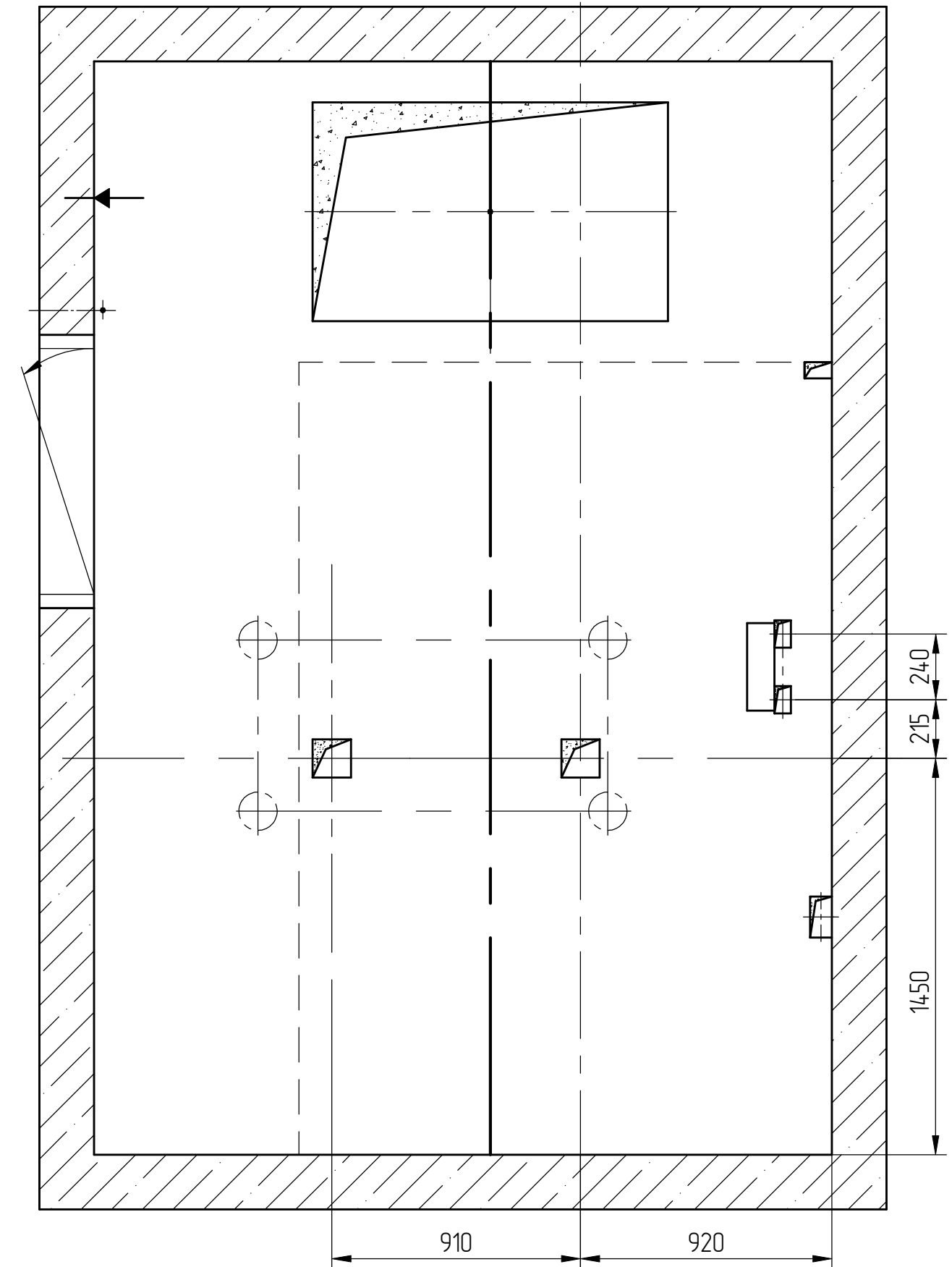


Рис.2  
В-В (1:20) (1)  
Противовес слева  
Остальное см. рис.1



Перв. примен.

Справ. №

Инв.№ подл. 00004.1683

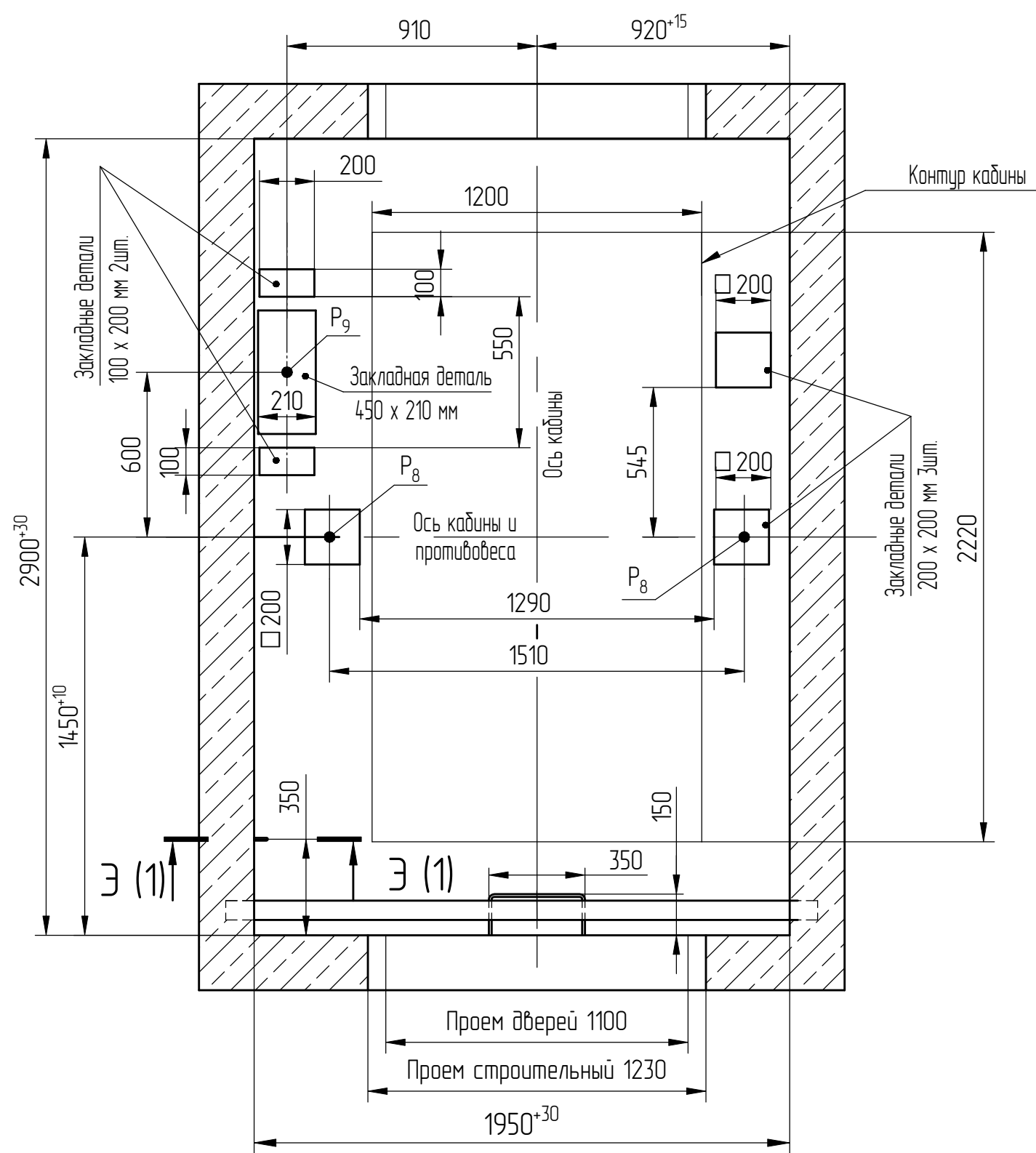
Подл. и дата Черенкова

Взам. инв. №

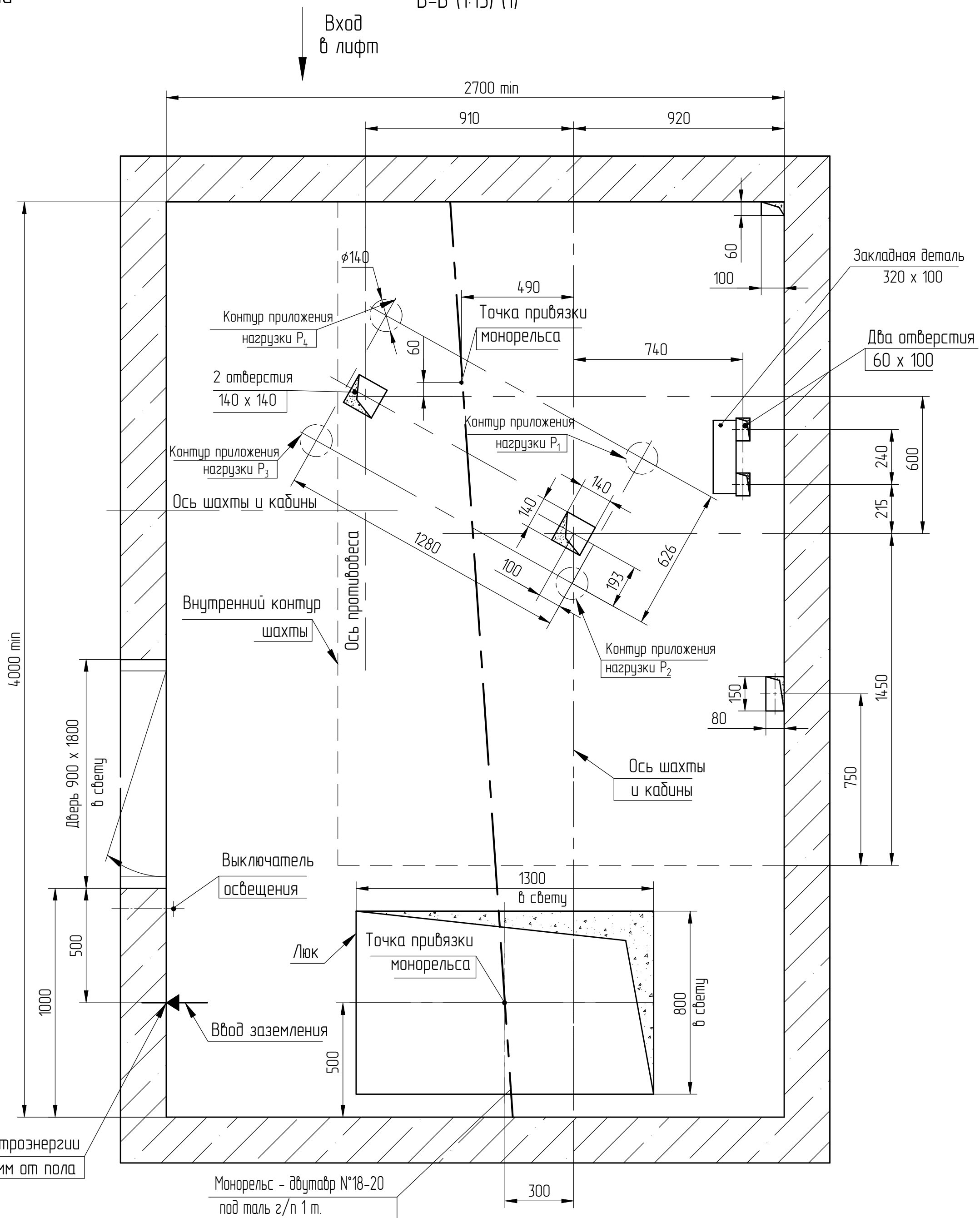
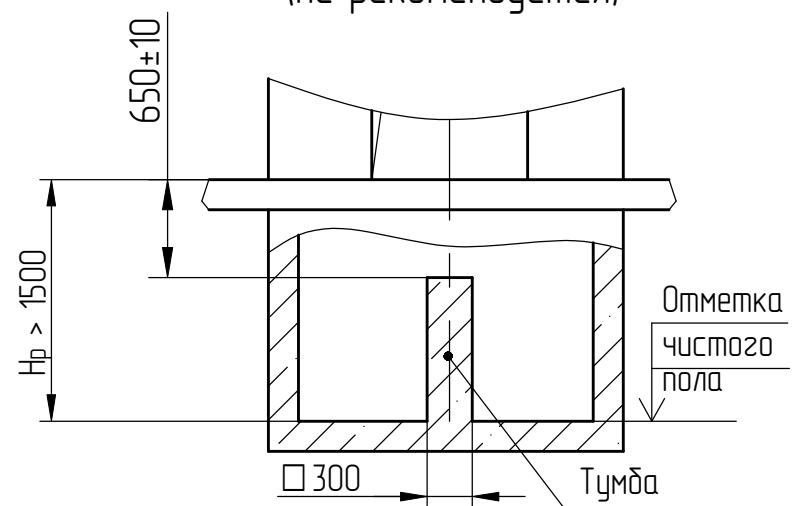
Инв.№ дубл.

Подл. и дата

А-А(1:20) (1)



Ю (1)  
При глубине приямка  $H_{пр} > 1500$  мм  
(не рекомендуется)



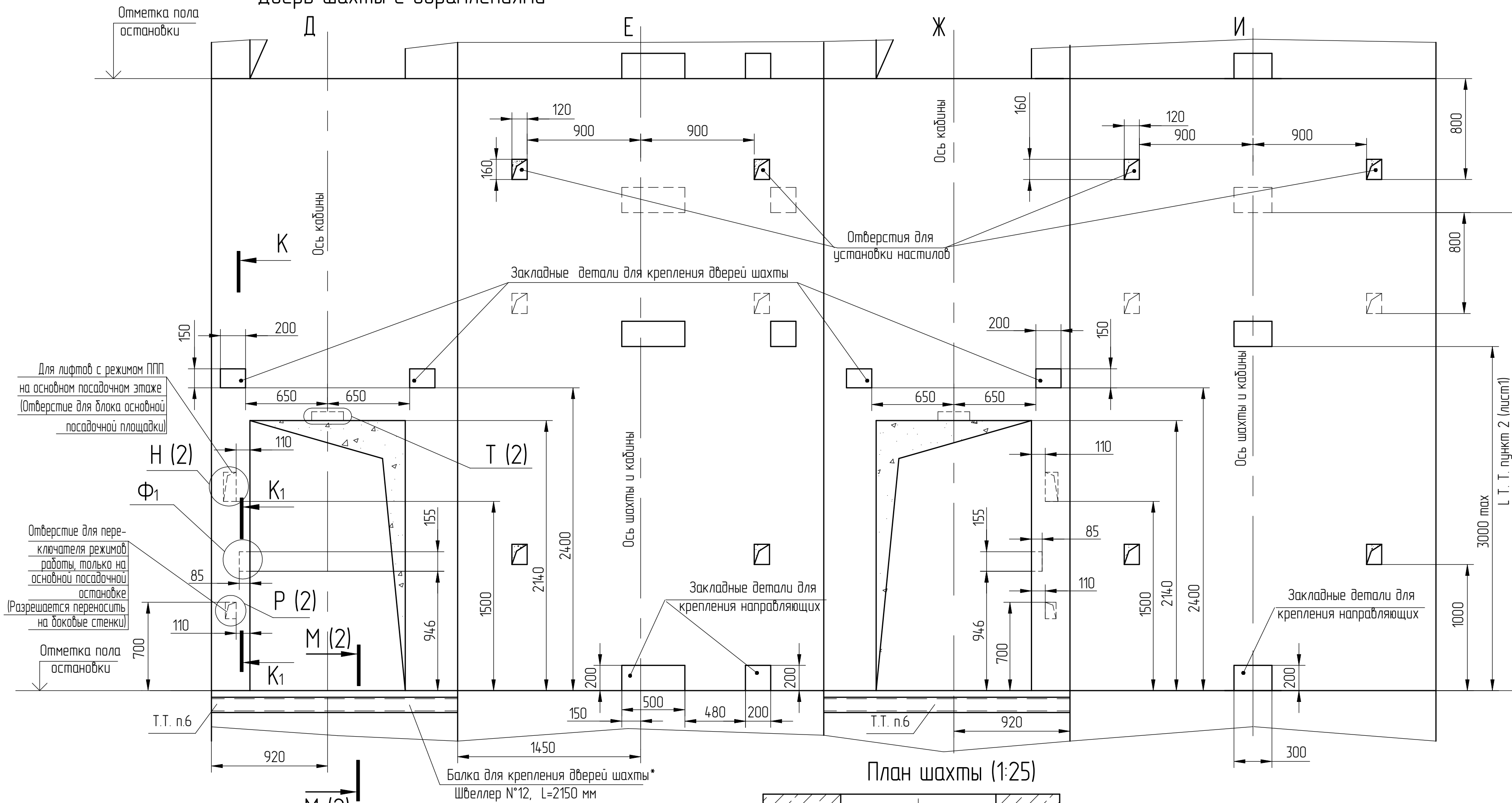
Вход в лифт

2	186.008883	2024	
Изм	№ док-м	Подп.	Дата

Перв. примен.  
Справ. №

Подп. и дата  
Инв.№ дубл.  
Взам. инв.№  
Инв.№ подл.  
00004.1683

Дверь шахты с обрамлениями



Перв. примен.
Справ. №

Инв.№ подл.	Взам. инв. №	Инв.№ дубл.	Подп. и дата
00004.1683	Черенкова	06.08.24	

2	186.008883	2024	
Изм	№ докум.	Подп.	Дата