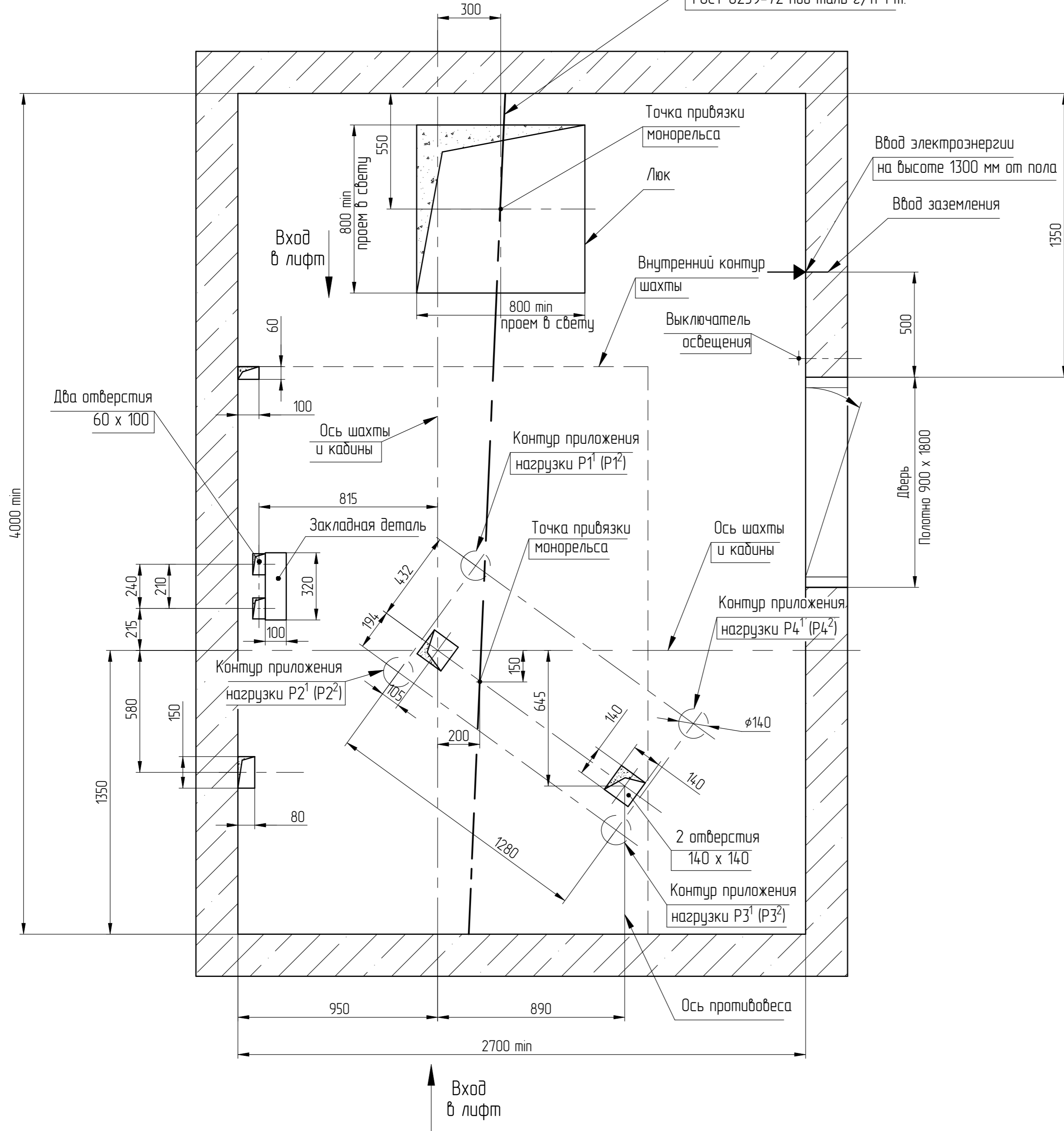


В-В(1:15)(1)

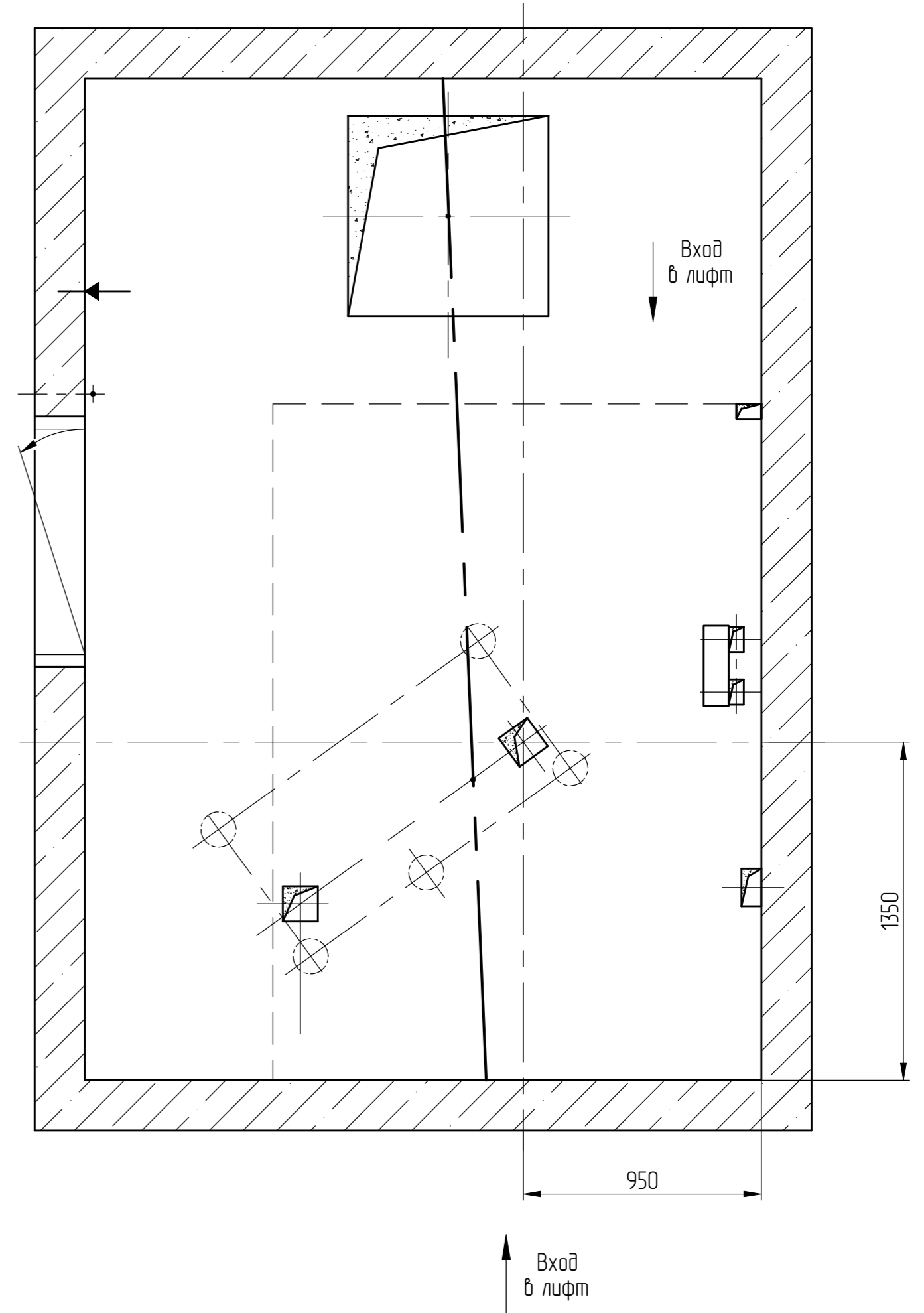
Противовес справа

Монорельс - двутавр №18, 20
ГОСТ 8239-72 под таль z/n 1 м.



В-В(1:20)(1)

Противовес слева

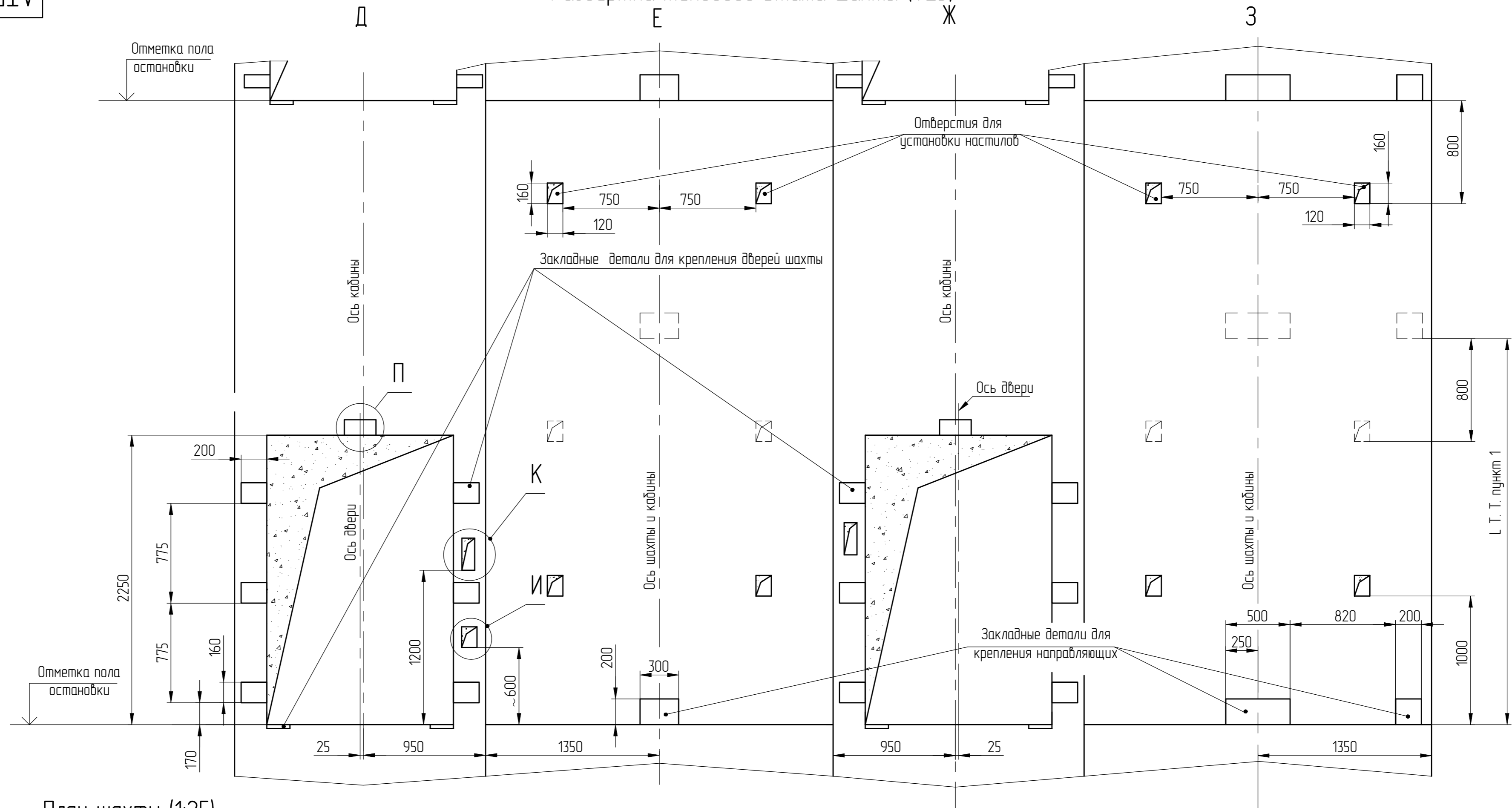


Перв. примен.
Справ. №

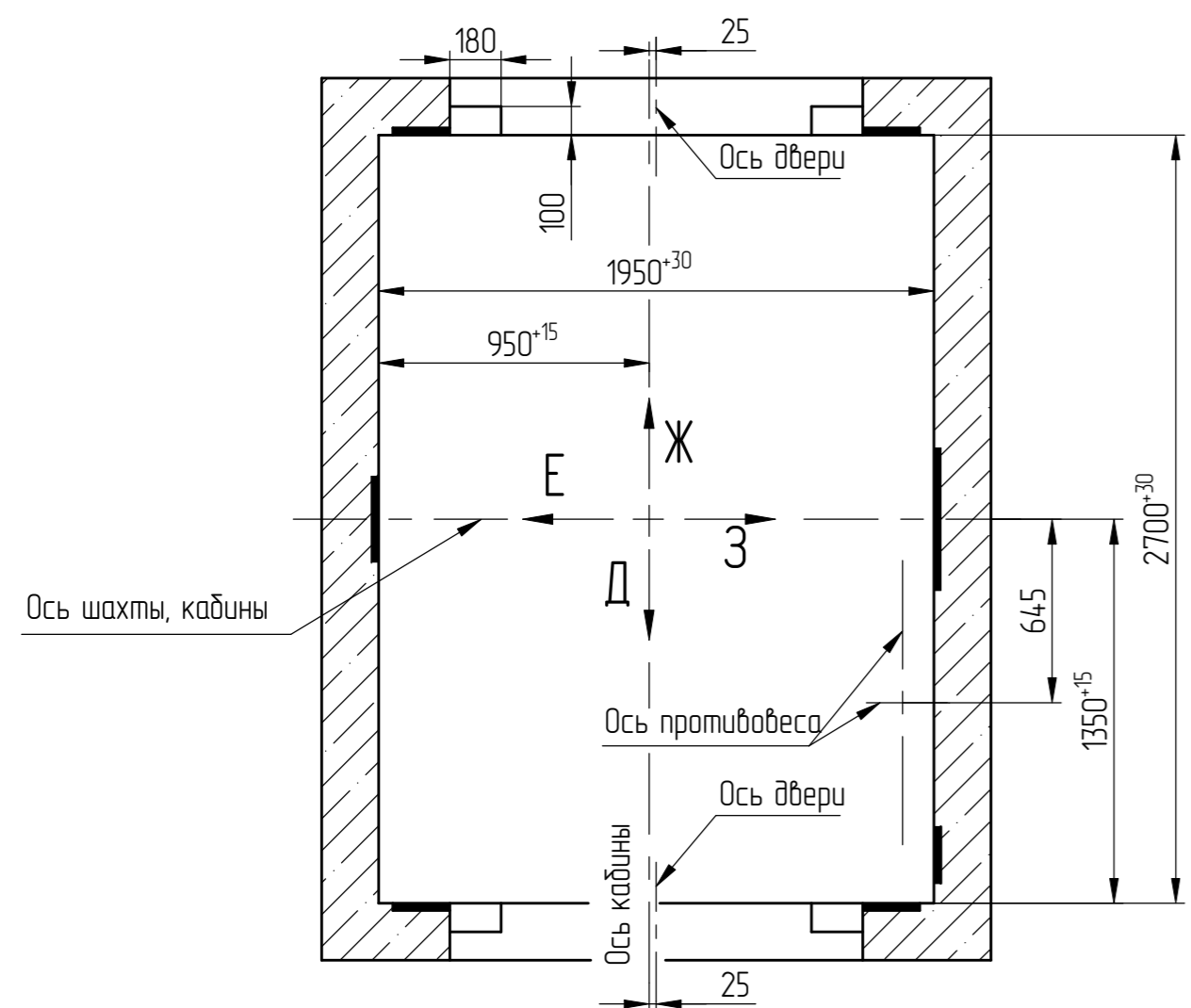
Инд. № подл.	000054223
Подп. и дата	Черенкова 13.02.24
Взам. инд. №	
Инд. № дубл.	
Подп. и дата	

2	186.0074.23-2024		
Изм/Лист	№ докум.	Подп.	Дата

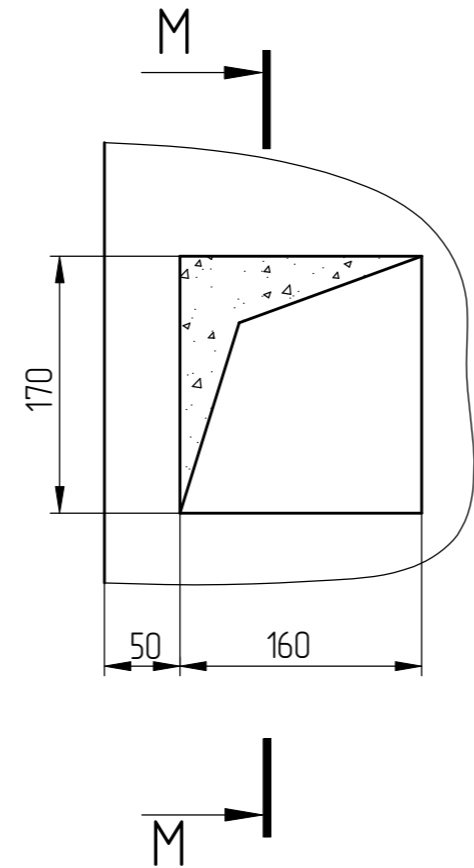
Развертка типового этажа шахты (1:25)



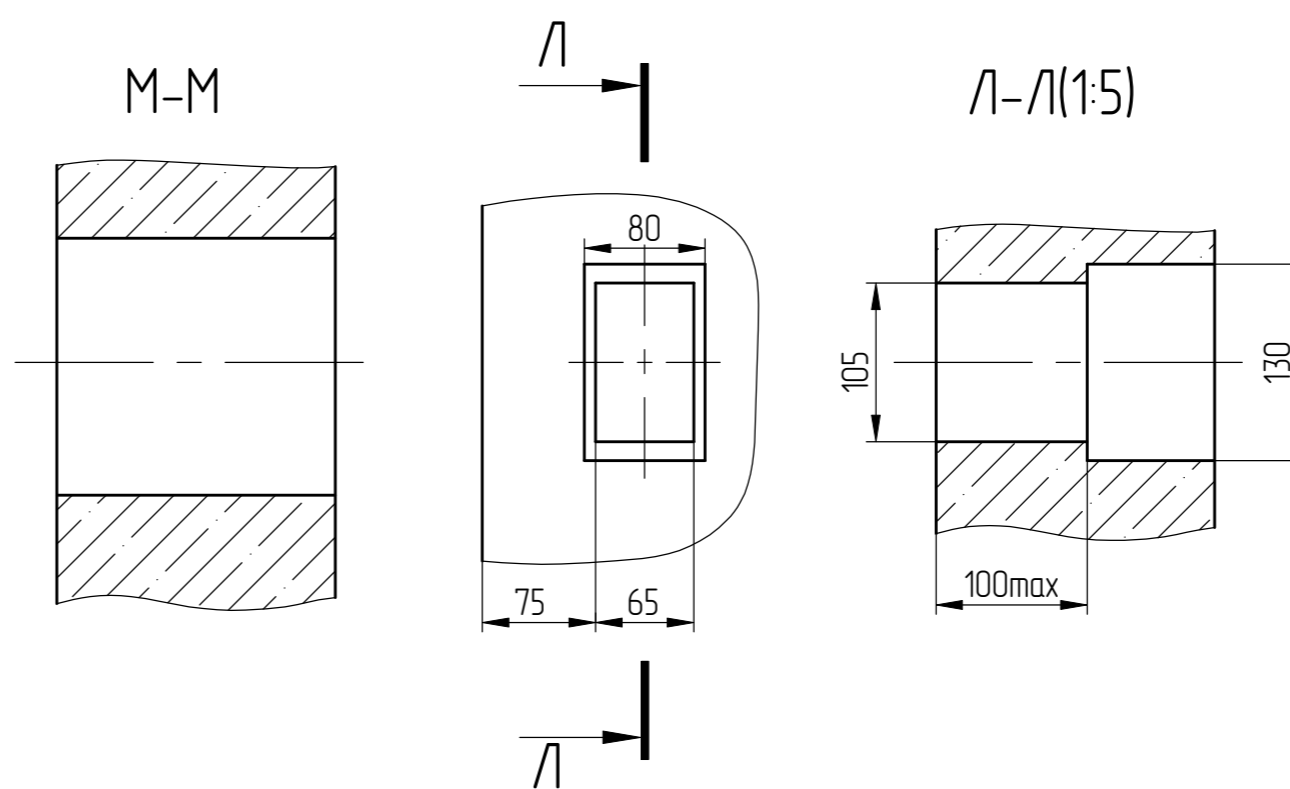
План шахты (1:25)



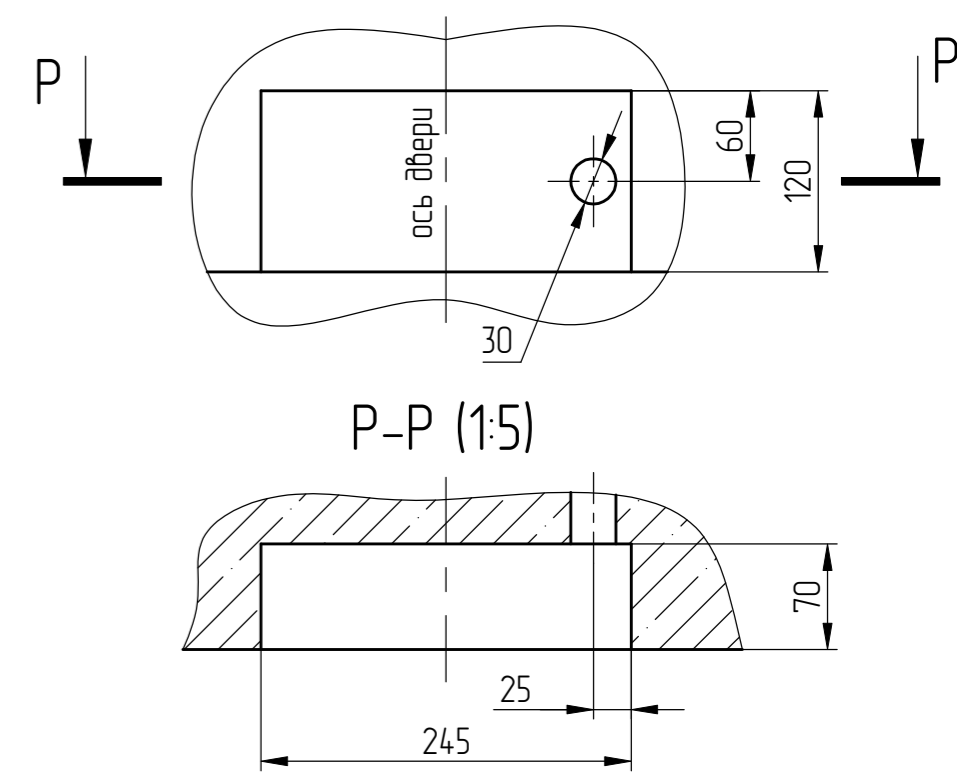
И(1:5)
Отверстие для выключателя
(только на основной посадочной остановке)



К(1:5)
Отверстие для вызывного поста



П(1:5)
Ниша под табло индикации*
(выполнять только при поставке табло индикации)



Перв. примен.

Справ. №

Изм. № подл. 000054223

Подл. и дата (проект) Черенкова 13.02.24

Взам. инв. №

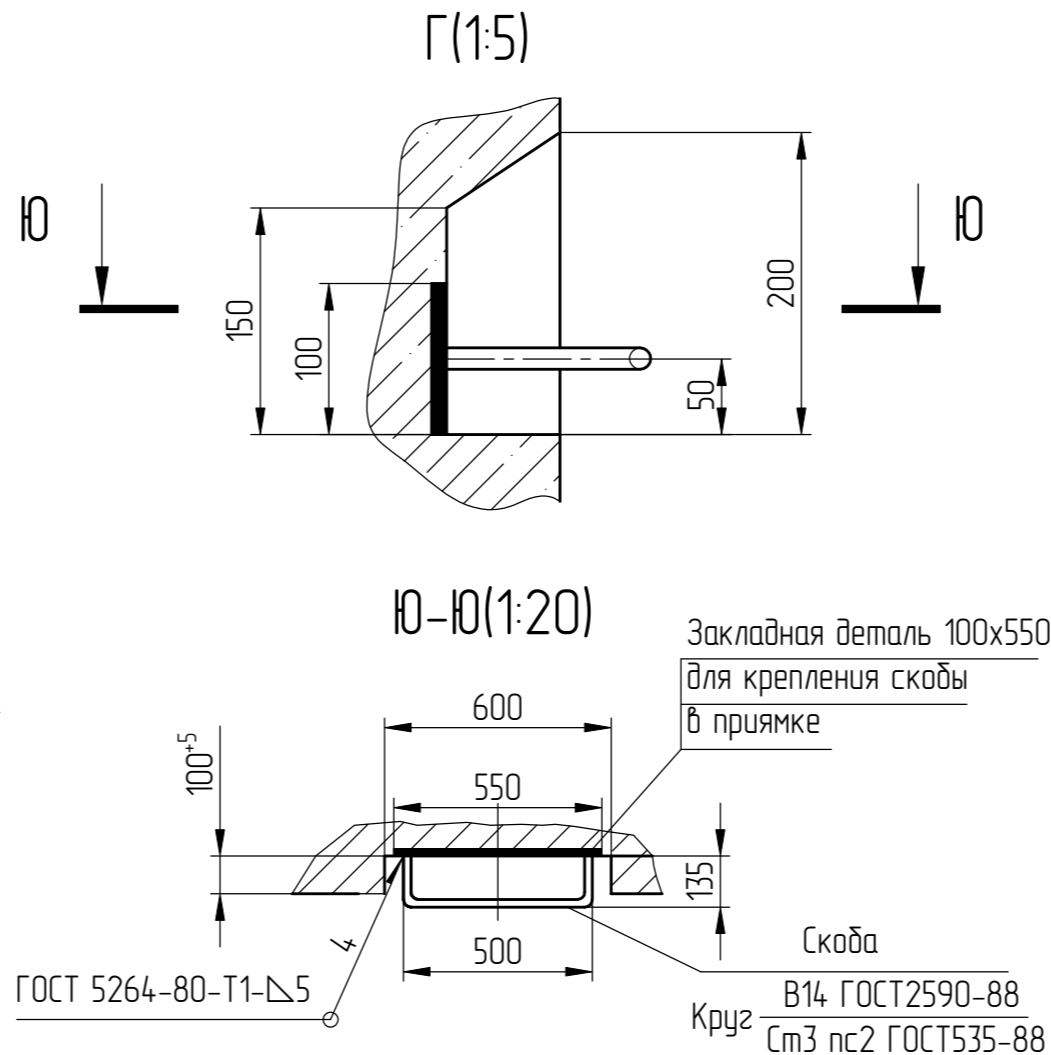
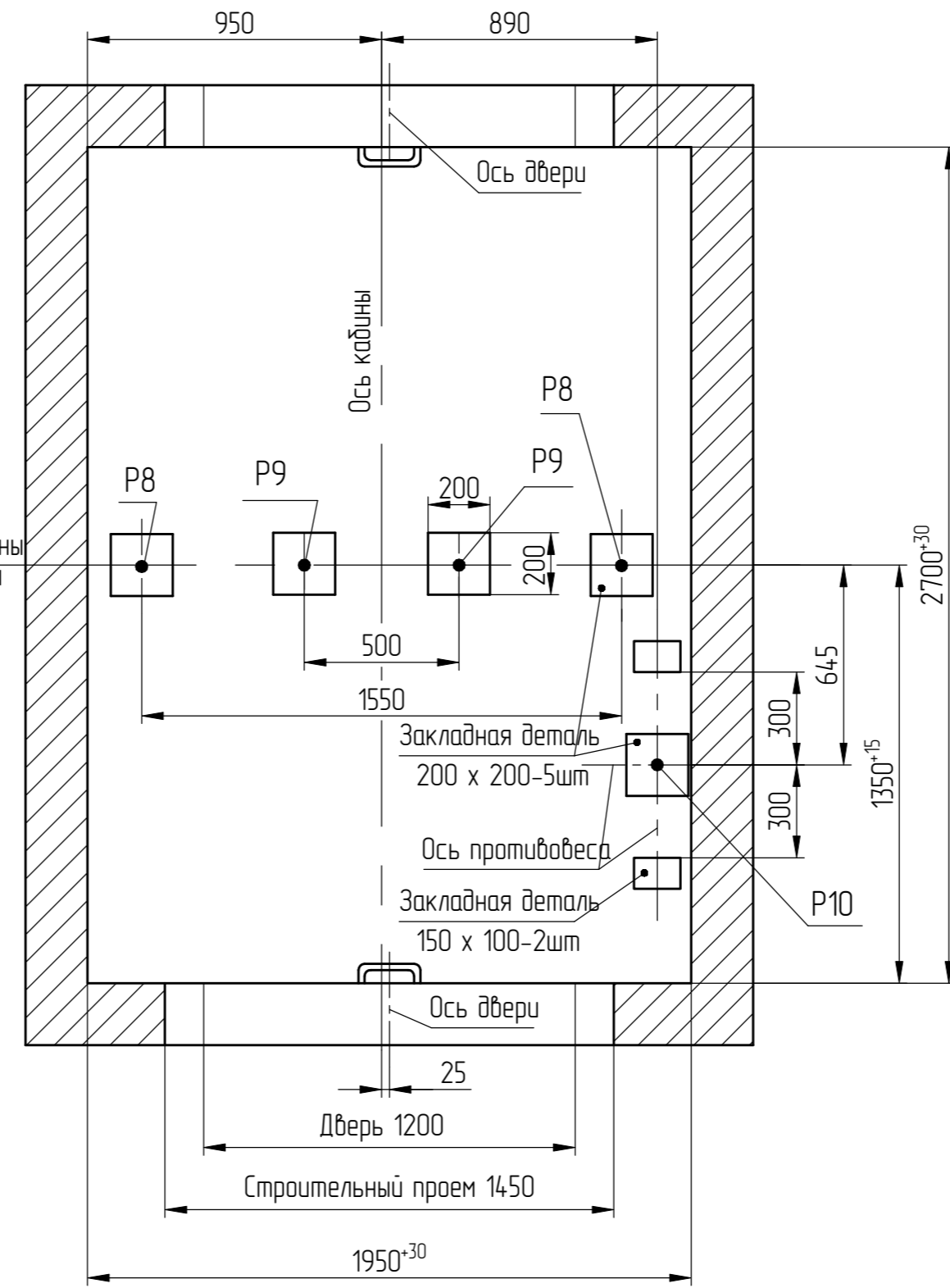
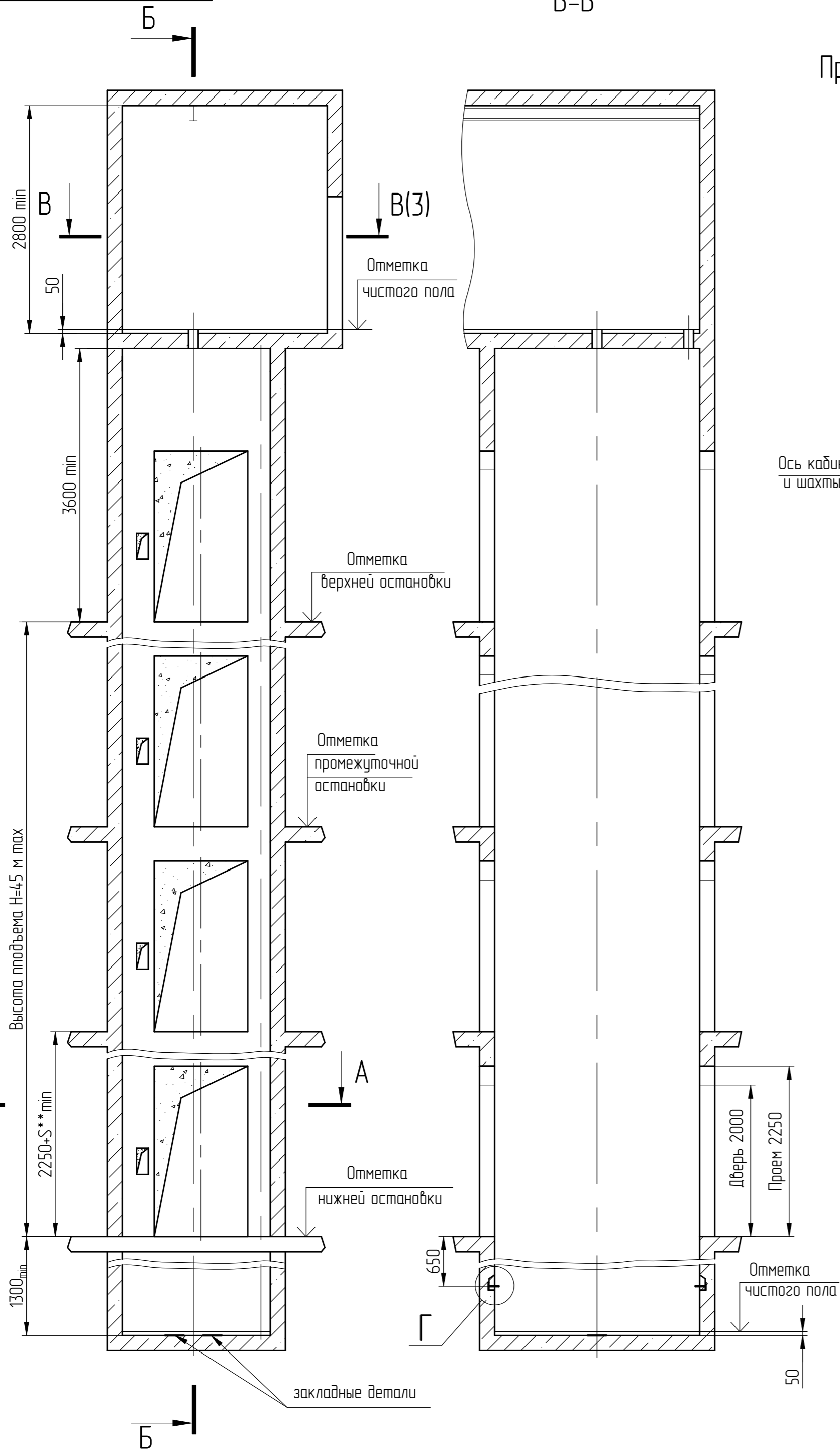
Инв. № дубл.

Подл. и дата

2	186.0074.23-2024		
Изм./Лист	№ докум.	Подп.	Дата

Б-Б

А-А(1:20)
Противовес справа - изображено
Противовес слева - зеркальное отражение



Обознач. нагрузки	Величина нагрузки, Н	Схема действия сил	Примечания
P1*	18950	На опоры привода см. лист 3	Постоянные нагрузки
P2*	6300		
P3*	11950		
P4*	13000		
P1 ² *	38000		Кратковременные нагрузки при посадке кабины на ловитель
P2 ² *	19550		
P3 ² *	29950		
P4 ² *	27300		
P5	580		Кратковременные нагрузки
P6	270		
P7	1870		Нагрузки действующие одновременно и аварийно
P8	16400		
P9	16700		Кратковременные нагрузки
P10	30000		
* Нагрузки P1 и P4 действуют одновременно с нагрузками P2 и P3.			
Расчетная временная нагрузка на пол машинного помещения и крышку люка 5000 Н/м ²			

1. При высоте этажа более 3000 мм предусмотреть дополнительные закладные детали для крепления направляющих (обозначены пунктиром) с шагом l не более 3000 мм, при этом первый шаг закладных каждого этажа должен быть 2500 мм. При установке лифта в районах с сейсмичностью 7-9 баллов шаг закладных деталей должен быть не более 1500 мм. Расстояние между отверстиями для установки настилов по высоте должно быть не менее 1800 мм и не более 3000 мм.

2. На верхнем этаже предусмотреть дополнительные закладные детали для крепления направляющих на расстоянии 500 мм от низа перекрытия шахты до низа закладных деталей. Разбивку остальных деталей и отверстий верхнего этажа выполнять как для типового этажа в соответствии с пунктом 1.

3. Шахту выполнять для непроходной кабины с выходом на одну сторону или для проходной кабины с выходом на две противоположные стороны (как указано на чертеже), при этом разность отметок остановочных площадок с противоположных сторон шахты допускается равной 0 или не менее 1200 мм.

4. Стены шахты, где укреплены двери, должны быть рассчитаны на удары при закрытии дверей (масса створки 60 кг).

5.* Табло индикации поставляется по согласованию с заводом-изготовителем.

9. В случае необходимости применения противовеса с ловителями (например, при наличии под прямым лифта пространства (помещения), доступного для людей) строительное задание необходимо запросить (согласовать) на ОАО "Могилевлифтмаш" (возможно изменение размеров шахты, увеличиваются нагрузки на детали крепления направляющих противовеса и пол прямка и т. д.)

** S - толщина перекрытия

Индекс ЛБ-0505

АТР-6.04-011 М/М				Лит.	Масса	Масштаб
2	186.007423-2024					
Изм/лист	№ док.м.	Подп.	Дата	Лифт больничной (для работы с проводником) Q=500кг, V=0,5м/с (Проем двери: 1200x2000) двери ручного открывания		
Разраб.	Лобач	(Подп)	12.02.24	Лист	1	Листов 3
Проб.	Мельдзюк	(Подп)	12.02.24	ОАО "МОГИЛЕВЛИФТМАШ"		
Т. контр.				ОЛ НТЦ		
Э. метр.				Формат А2		
Н.контр.	Полторацкий	(Подп)	12.02.24	Внутренние размеры кабины: -непроходная: 1386 x 2440 x 2100		
Утв.	Полторацкий	(Подп)	13.02.24	-проходная: 1386 x 2380 x 2100		
Список цехов-расцехов нет.				Копирал		

Перв. примен.
Справ. №
Взам. инв. №
Инв. № дубл.
Подп. и дата
Черенкова 13.02.24
Инв. № подл.
000054223