

Таблица 2

Величина проема двери М мм	Н мм	П мм	Р мм	С мм
800	1800	860	590	930
900	1950	975	620	1030

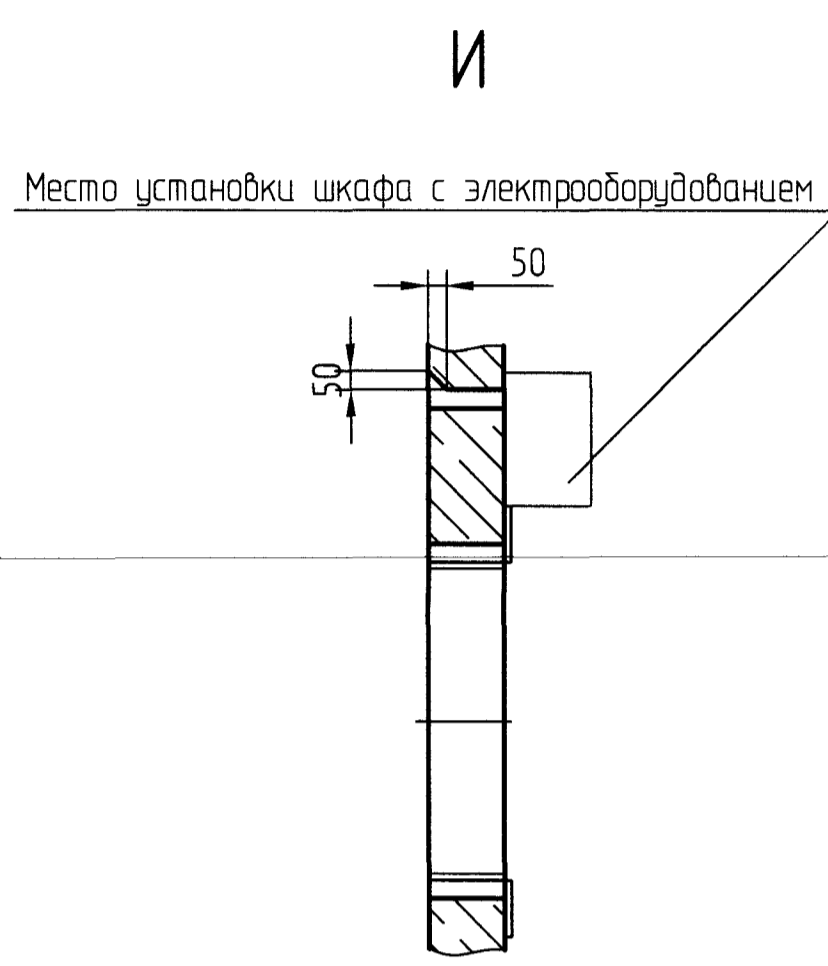


Таблица 1  
Таблица нагрузок на строительную часть от лифтовой установки

Обознач нагрузки	Величина нагрузки	Схема действия сил	Примечания
$P_1^a$	33750 11250	На подвеску кабины	Особое воздействие нагрузок
$P_1^b$	20000 6700	На кронштейны крепления установки лебедки	Постоянное воздействие нагрузок
$P_{11}$	2700	$P_{11}$ $P_{12}$ ось противовеса	Особое воздействие нагрузок $P_{13}$ действует на плиту основания приямка
$P_{12}$	1580	$P_{13}$	
$P_{13}$	75000	$P_{15}$ $P_{14}$	
$P_{14}$	2200	$P_{15}$	
$P_{15}$	1180	$P_{13}$	
$P_2$	1100	На детали крепления дверей шахты	Особое воздействие нагрузок
$P_3$	86250	На пять направляющих на площадь 100x100мм	
$P_4$	37500		
$P_5$	97000		
$P_6$	22000		
$P_7$	45000		
$P_8$	15000		Постоянное воздействие нагрузок
$P_9$	45000		
$P_{10}$	15000		
$P_7$	30000	На бугер кабины на площадь 160x160мм	
$P_8$	24500	На бугер противовеса на площадь 160x160мм	
$P_9$	8850	На монтажные крюки в перекрытии	
$P_{10}$	8850		
$P_{11}$	8850		

- Общие указания см АТБ-0.0-0000-02, исходные данные для проектирования электроснабжения см АС-1.0-0000-04
- Шаг закладных деталей должен быть 2500 мм. При установке лифта в районах с сейсмичностью 7-9 баллов шаг закладных деталей должен быть 1500 мм. В случае попадания закладной детали в интервал от отметки верхней остановки до отметки 1400 мм выше верхней остановки закладную деталь необходимо опустить на отметку верхней остановки. В случае попадания закладной детали в интервал от отметки верхней остановки до отметки 1100 мм ниже отметки верхней остановки закладную деталь необходимо опустить на расстояние 1100 мм ниже отметки верхней остановки.
- При высоте этажа 3600 мм и более предусмотреть дополнительные отверстия под настилы с учетом того, чтобы расстояние между отверстиями по высоте было бы не менее 1800 мм и не более 2500 мм. При попадании отверстий в зону установки закладных деталей допускается перенос отверстий в вертикальном направлении.
- На верхнем этаже предусмотреть дополнительные закладные детали для крепления направляющих на расстоянии, указанном на чертеже. Разбивку остальных деталей и отверстий верхнего этажа выполнять согласно пунктам 2-3.
- При высоте этажа до 2800 мм допускается вместо двух пар закладных деталей для крепления дверей шахты установить одну пару закладных деталей, сохранив привязку 80 мм от отметки пола остановки до верха закладных, увеличив соответственно размер 150 мм до 300 мм.
- На середине высоты подъема предусмотреть закладную деталь для установки крепления подвесного кабеля.
- Место установки шкафа с электрооборудованием.
- Место установки дополнительного шкафа УЗ-9 (лифт с эвакуатором).
- Место установки фильтра входного.
- Отверстие для электропроводки должно быть выполнена непосредственно за шкафом управления. Для проходной кабины выполняется только с одной стороны.
- Для лифта с непроходной кабиной возможно зеркальное исполнение.
- Стены шахты должны быть вертикальными (отбесными). Максимальное допустимое отклонение по вертикали +30 мм.
- Отверстие под переключатель режима работы на отметке главной остановки необходимо выполнять только под лифты устанавливаемые в административных зданиях.
- Нагрузки действующие на закладные детали необходимые для закрепления установки лебедки, подвески кабины и установки направляющих рассчитываются с учетом схем приложения сил приведенных в таблице 1.

Изм.		Лист		№ докум.		Полн.		Дата		Лифт пассажирский без машинного помещения г/п 1000кг, V=1,0м/с (кабина 1090x2100)		Лит	Масса	Масштаб
													120	
											Лист 1	Листов 2		
											ООО "МОГИВЕЛИТИШ"			
											ОПР			

Исполнитель: Павленко  
Спроектировано: Павленко  
Проверено: Павленко  
Дата: 16.10.17

