

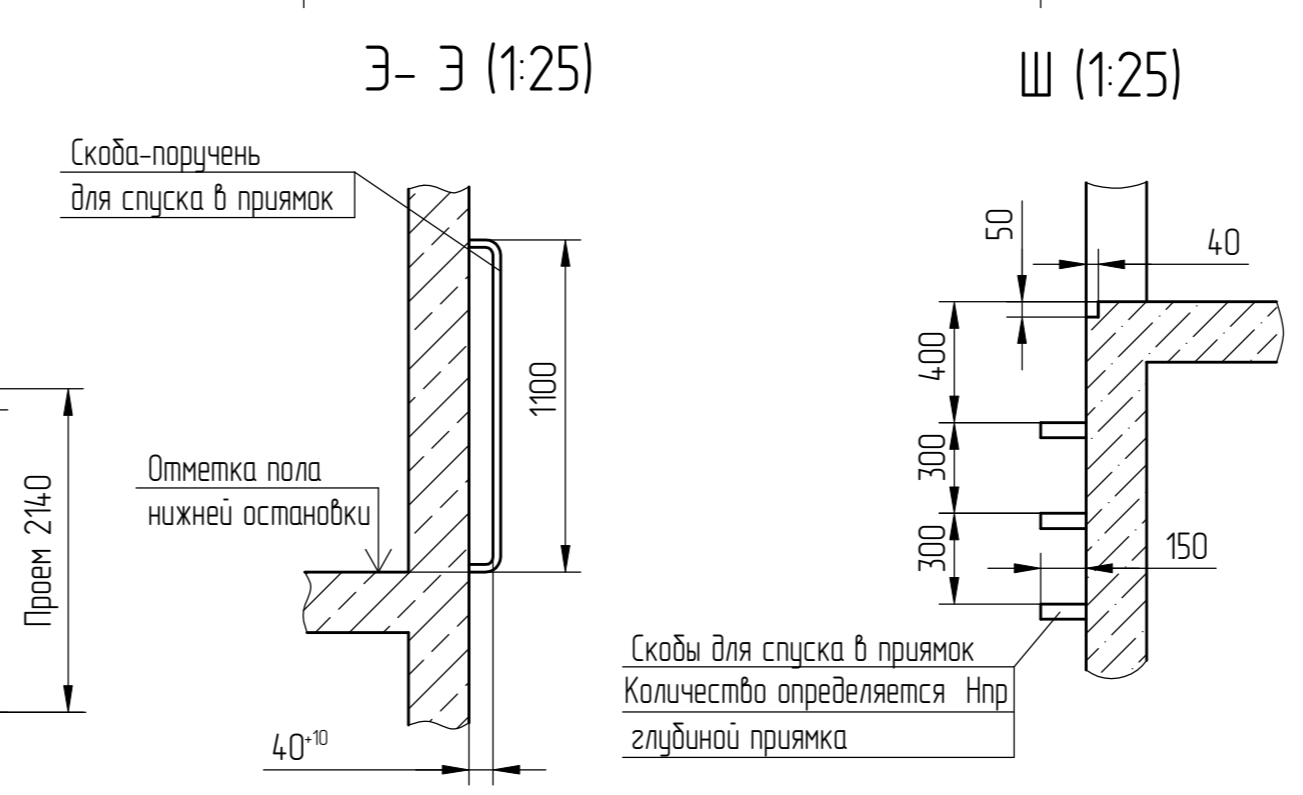
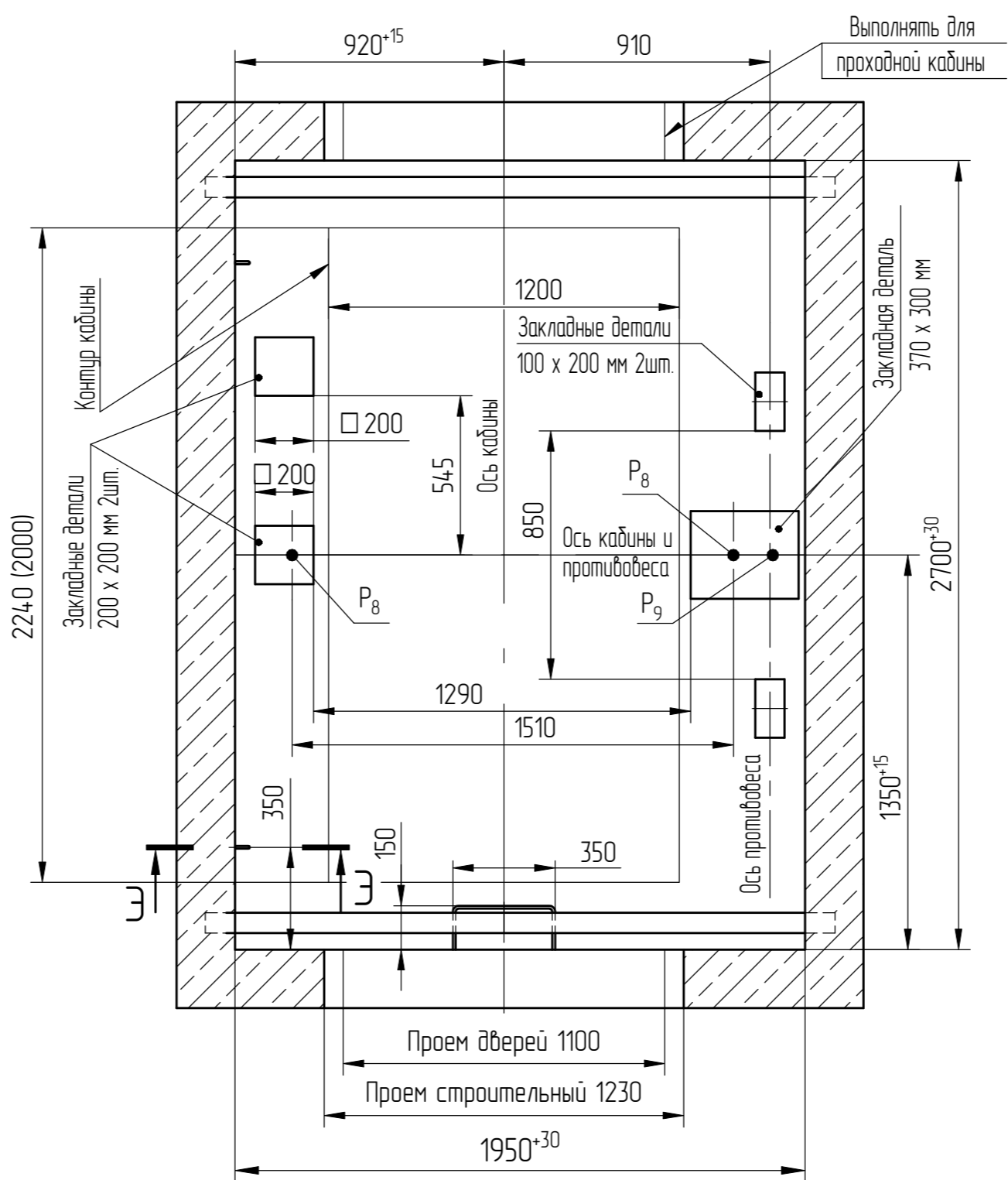
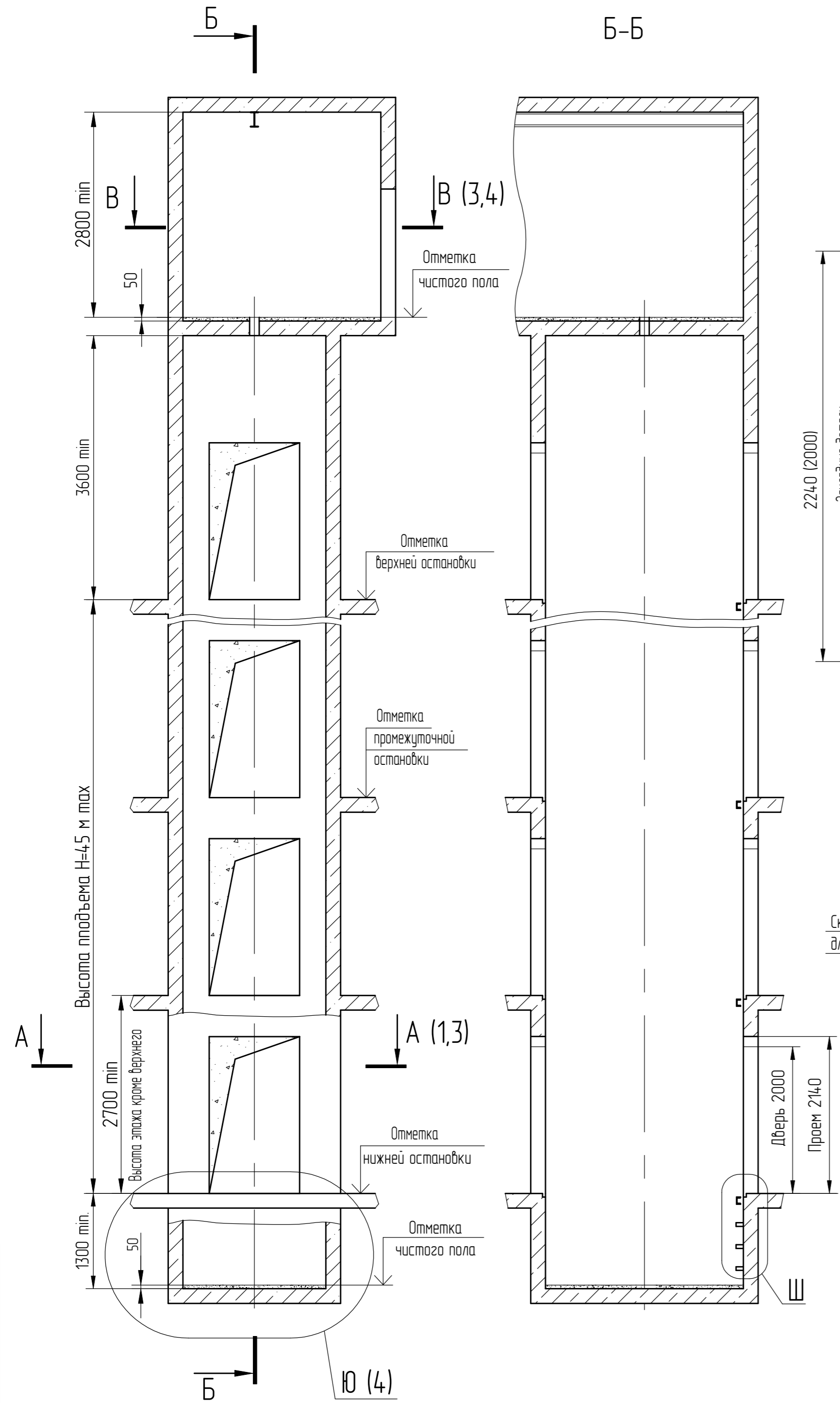
А-А (1:20) Вариант I
(кабина проходная и непроходная)
Противовес справа - изображено
Противовес слева - зеркальное отражение

Нагрузки на строительную часть
от лифтовой установки

Обознач. нагрузки	Величина нагрузки, Н	Схема действия сил	Примечания
P ₁	30000	На опоры привода см. лист 3, 4	Динамическая нагрузка
P ₂	30000		
P ₃	60000		
P ₄	40000		
P ₅	6000		Кратковременные нагрузки при посадке кабины на лобовики
P ₆	3000		
P ₇	2000	На детали крепления направляющих	Нагрузки действующие одновременно и аварийно
P ₈	55000	На пять направляющих на площадь 100 x 100	
P ₉	60000	На дугер противовеса на площадь 140 x 140	Постоянные нагрузки
P ₁₀	2500	На детали крепления дверей шахты в плоскости стены	

Расчетная временная нагрузка на пол машинного помещения и крышку люка 5000 н/м[2].

- Общие указания см. АТБ-0.0-0000-02.
- При высоте этажа 3000 мм и менее закладные детали для крепления направляющих выполнить только в уровне чистого пола этажа. При высоте этажа более 3000 мм предусмотреть дополнительные закладные детали для крепления направляющих с шагом не более 3000 мм, при этом первый шаг закладных деталей каждого этажа должен быть 2000 мм. Отверстия для установки настилов выполнять в соответствии с чертежом. Расстояние между отверстиями для установки настилов по высоте должно быть не менее 1800 мм и не более 3000 мм.
- Разбивку закладных деталей и отверстий на верхнем этаже производить по типовому этажу. Дополнительные закладные детали для крепления направляющих предусмотреть на расстоянии 500мм от низа перекрытия до низа закладных деталей.
- Шахту выполнять для непроходной кабины с выходом на одну сторону или для проходной кабины с выходом на две противоположные стороны (как указано на чертеже), при этом разность отметок остановочных площадок с противоположных сторон шахты допускается равной 0 или не менее 1200 мм.
- Заливку чистого пола на 50 мм в машинном помещении и прямке производить при монтаже, после установки оборудования и прокладки труб электроразводки.
- Размер в скобках указан для проходной кабины.
- *Балки в комплект поставки лифта не входят. Устанавливаются заказчиком при выполнении строительной части.

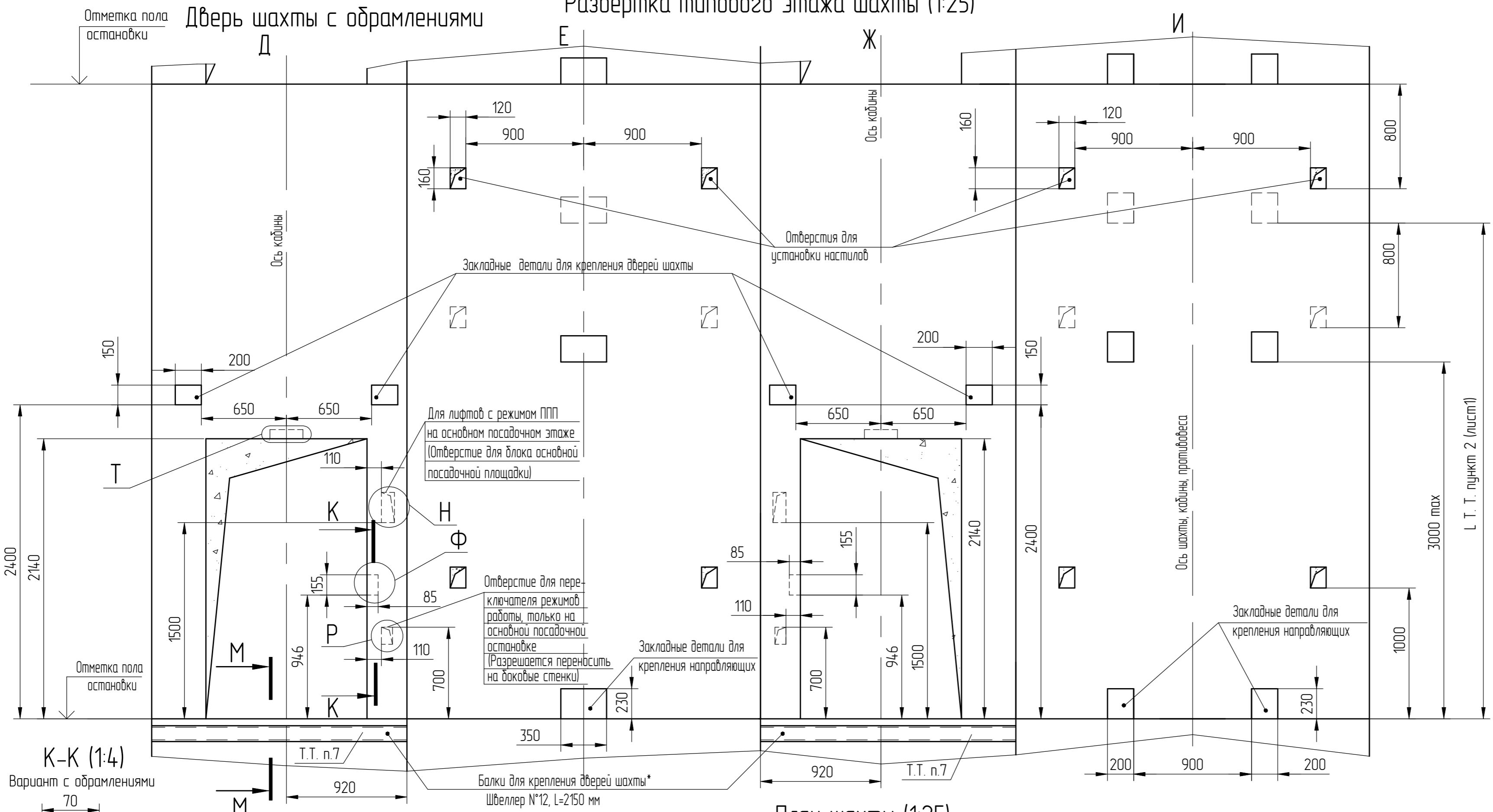


Перв. примен.	
Справ. №	
Инв. №подл.	00004/16/73
Взам. инв. №	06.08.24
Инв. №докл.	
Подп. и дата	

Индекс ПБ0606

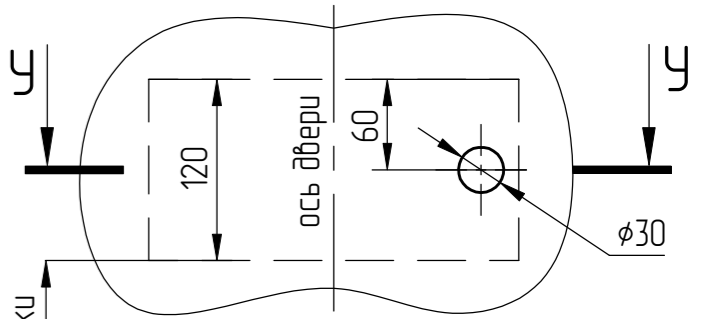
АТР-6.04-001М/М				Лит.	Масса	Масштаб
2	186.008883-2024					
Изм./Лист	№ докум.	Подп.	Дата	Лифт пассажирский для лечебно-профилактических учреждений (больничный)		
Разраб.	Борисенко	(Подп.)	05.08.24		-	150
Проб.	Заянчковский	(Подп.)	05.08.24	Лист 1	Листов 5	
Т. контр.				Двери шахты автоматические (телескопические)		
Э. метр.				ОАО "МОГИЛЕВЛИФТМАШ"		
Н.контр.	Мухин	(Подп.)	05.08.24			
Учв.	Заянчковский	(Подп.)	05.08.24			

Вариант I
Кабина проходная
Развертка типового этажа шахты (1:25)

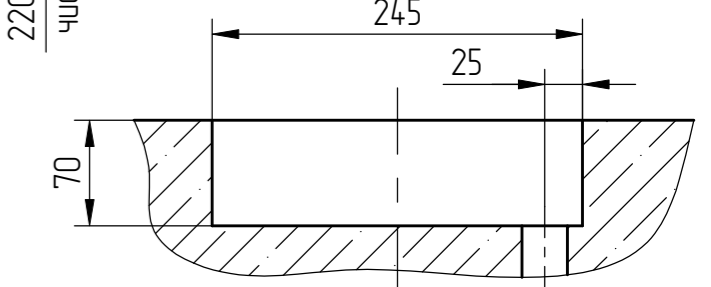


T (1:5)

Вариант без обрамлений
Ниша под табло индикации

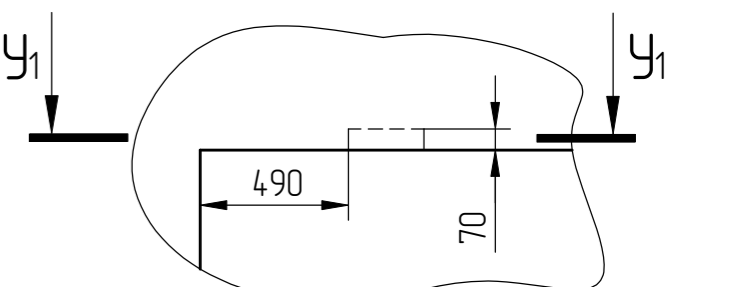


У - У (1:5)

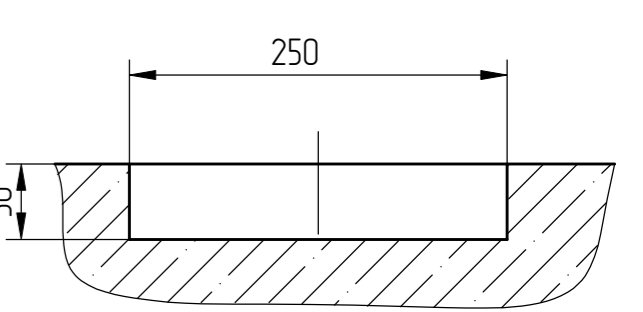


T (1:25)

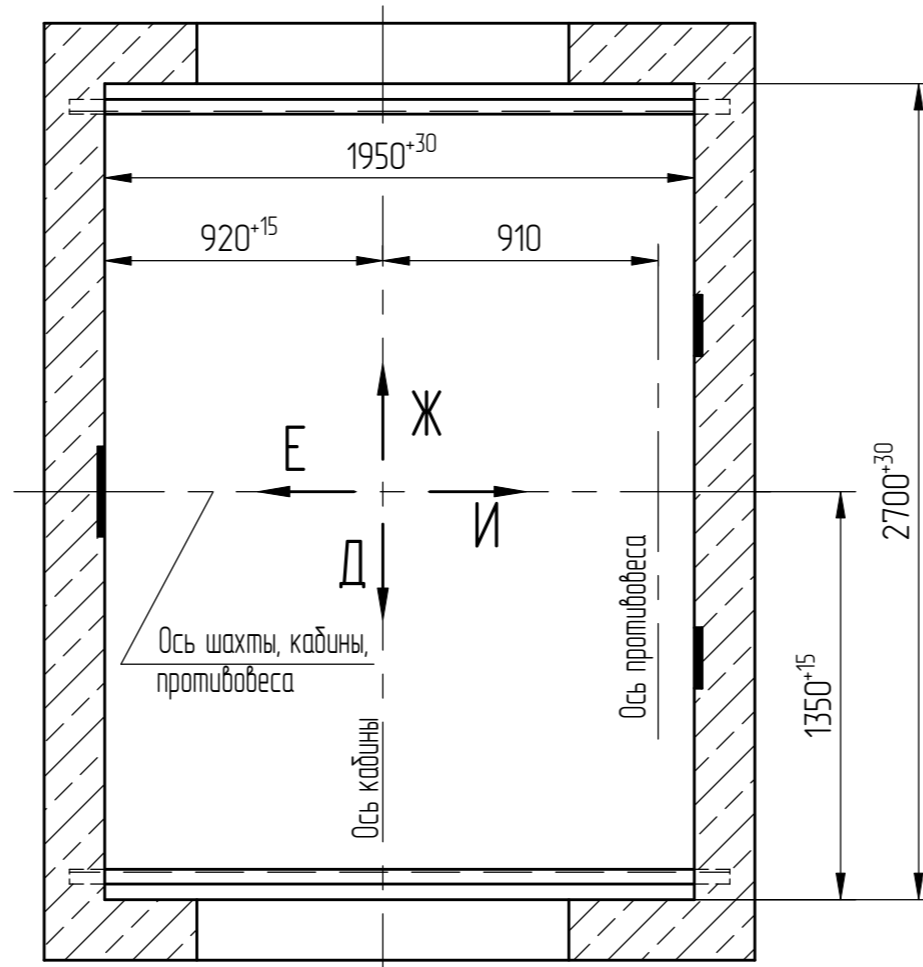
Вариант с обрамлениями



У1 - У1 (1:5)

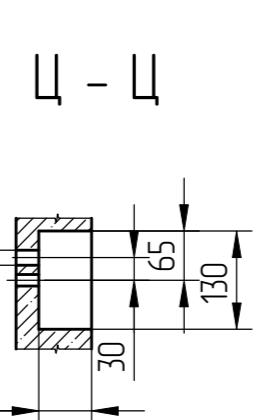
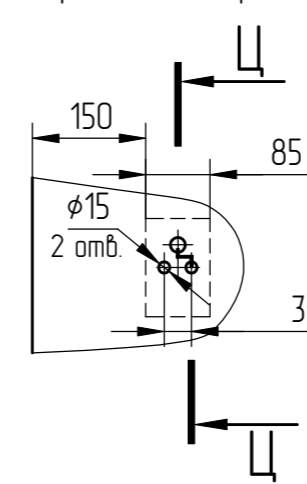


План шахты (1:25)

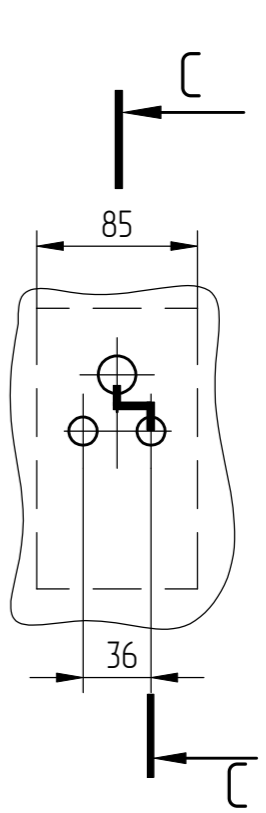


Ф (1:10)

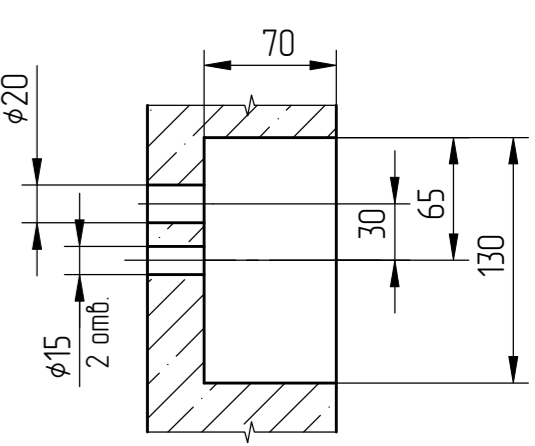
Вариант без обрамлений



Р (1:4)



С - С

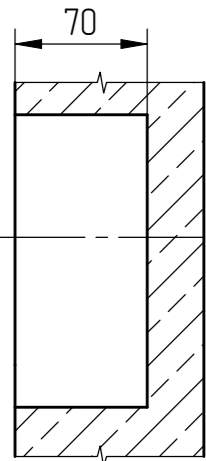


Справ. № Перв. примен.

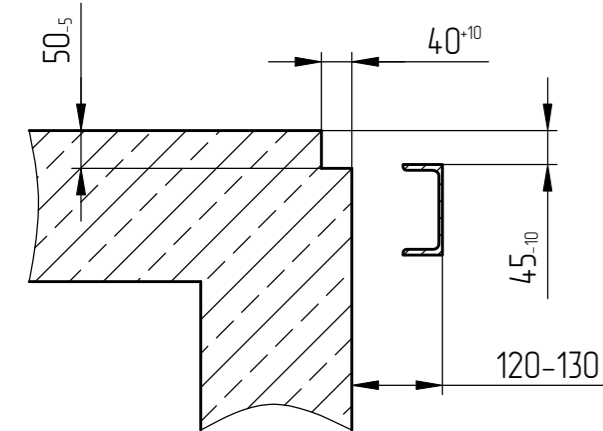
Инд.№ подл. 00004.16.73
Изм. № 1
Взам. инв. № Черенкова_06.08.24.
Подл. и дата (Подп.)
Инд.№ дробл.
Подл. и дата

К-К (1:4)

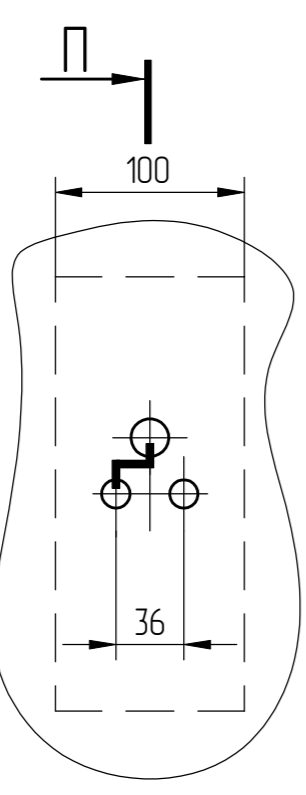
Вариант с обрамлениями



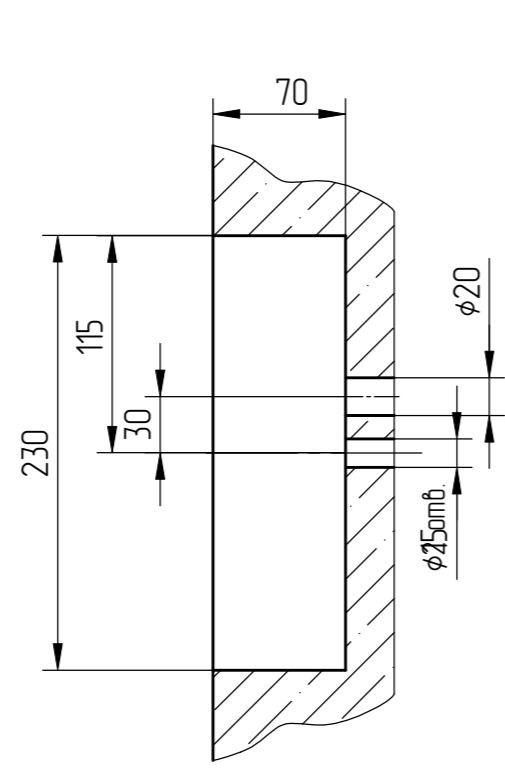
М-М (1:10)



Н (1:4)



П-П



Для лифтов с режимом ППП на основном посадочном этаже (Отверстие для блока основной посадочной площадки)

Отверстие для переключателя режимов работы только на основной посадочной остановке (Разрешается переносить на доковые стенки)

Закладные детали для крепления направляющих

Закладные детали для крепления дверей шахты*

Швеллер №12, L=2150 мм

Т.Т. п.7

Рис.1
В-В (1:15) (1)
Противовес справа

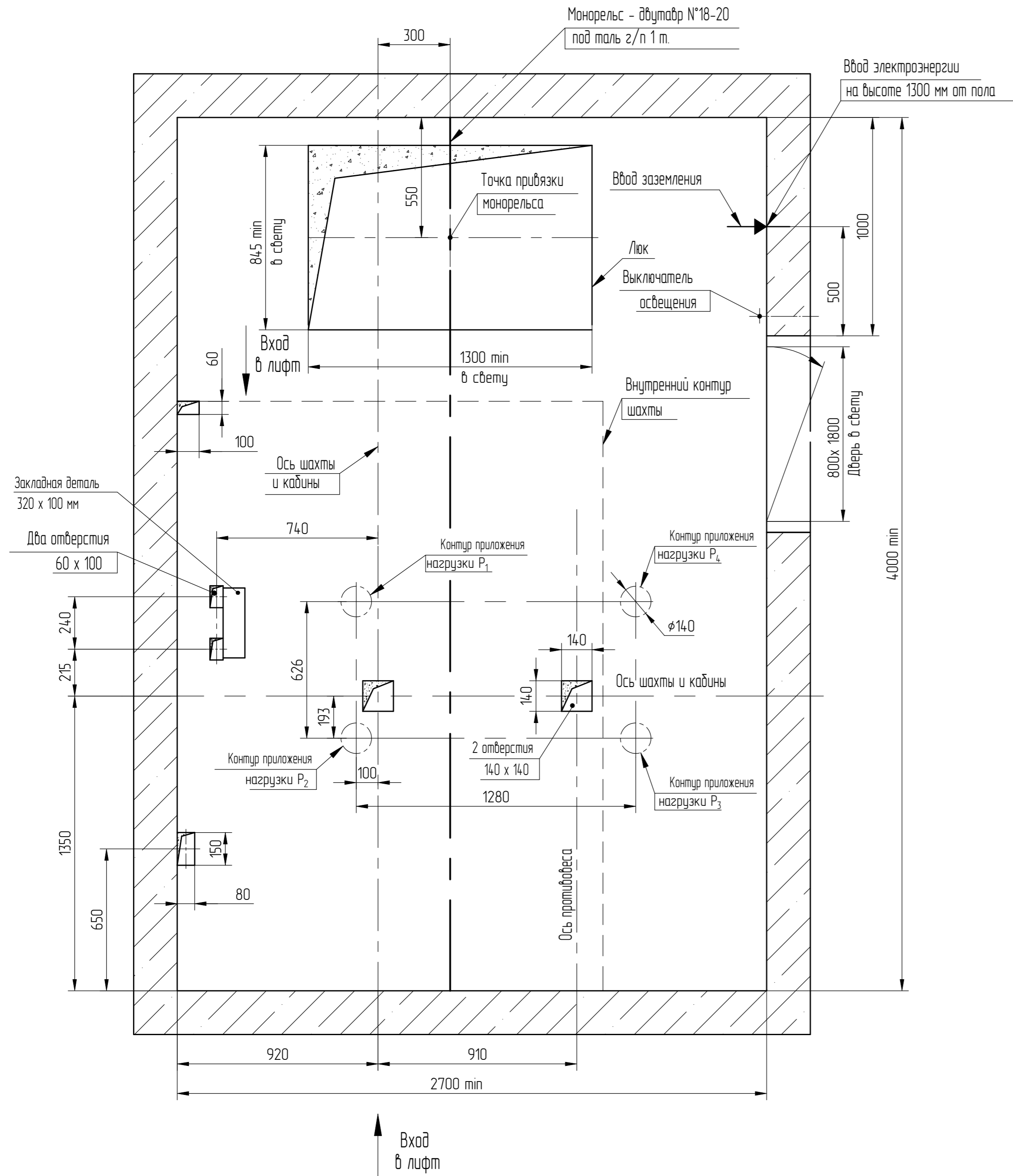
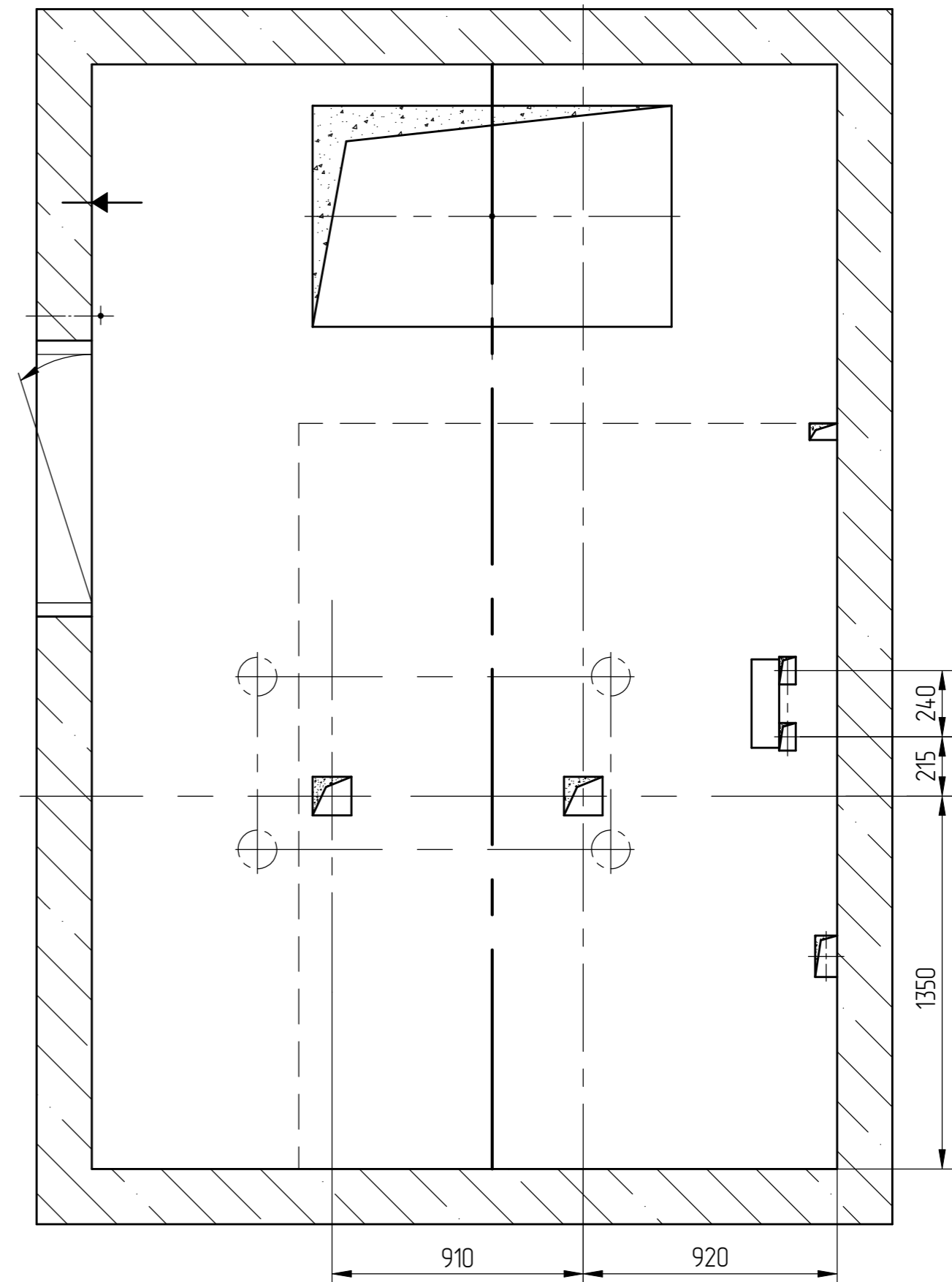


Рис.2
В-В (1:20) (1)
Противовес слева
Остальное см. рис.1



Перв. примен.

Справа №

Подп. и дата

Взам. инв. №

Инв. № дубл.

Подп. и дата (подп.) Черенкова 06.08.24

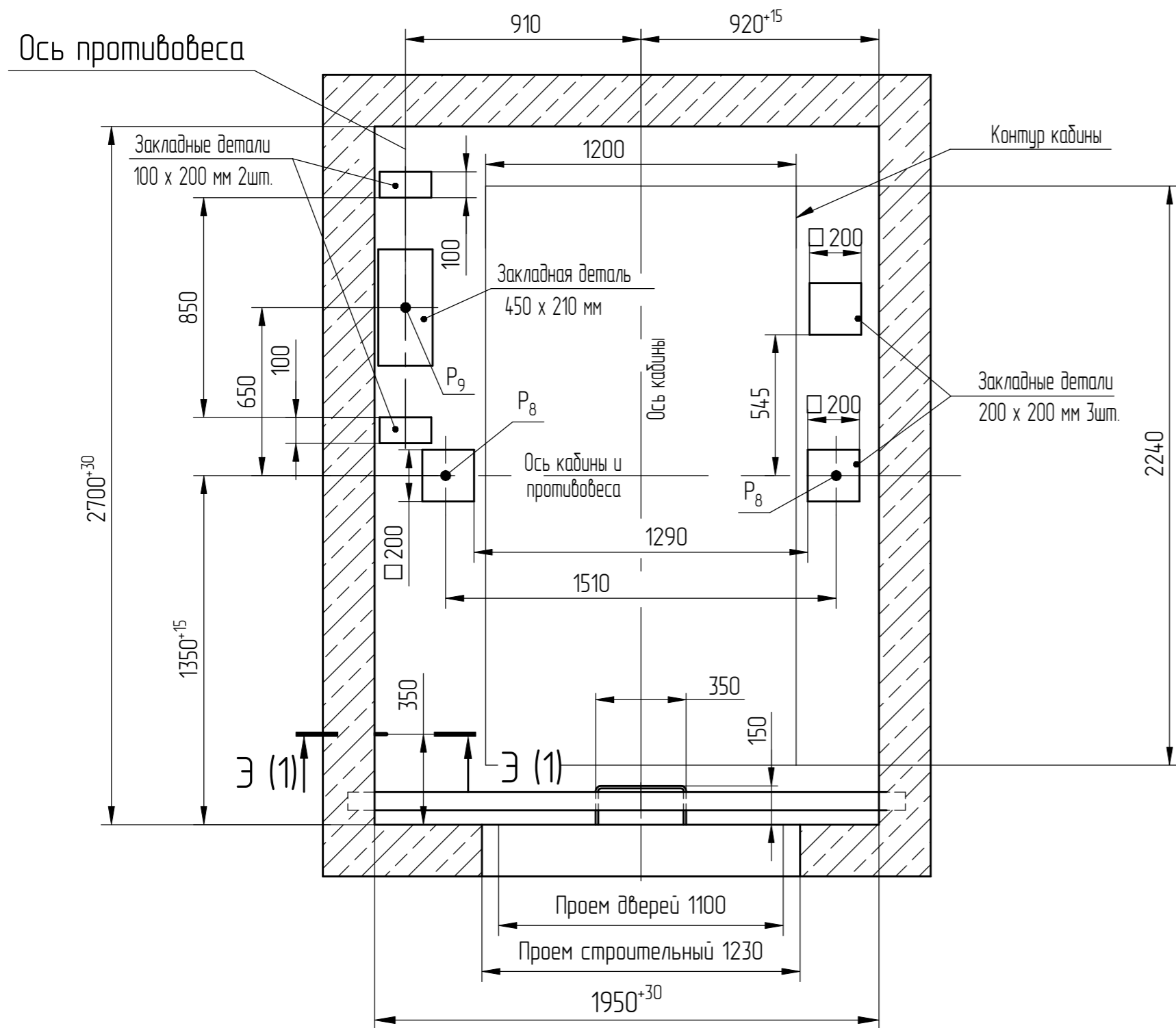
Инв. № подл. 000041673

2	186.008883-2024		
Изм	№ докум.	Подп.	Дата

Противовес слева, смещенный - изображено
Противовес справа, смещенный - зеркальное отражение

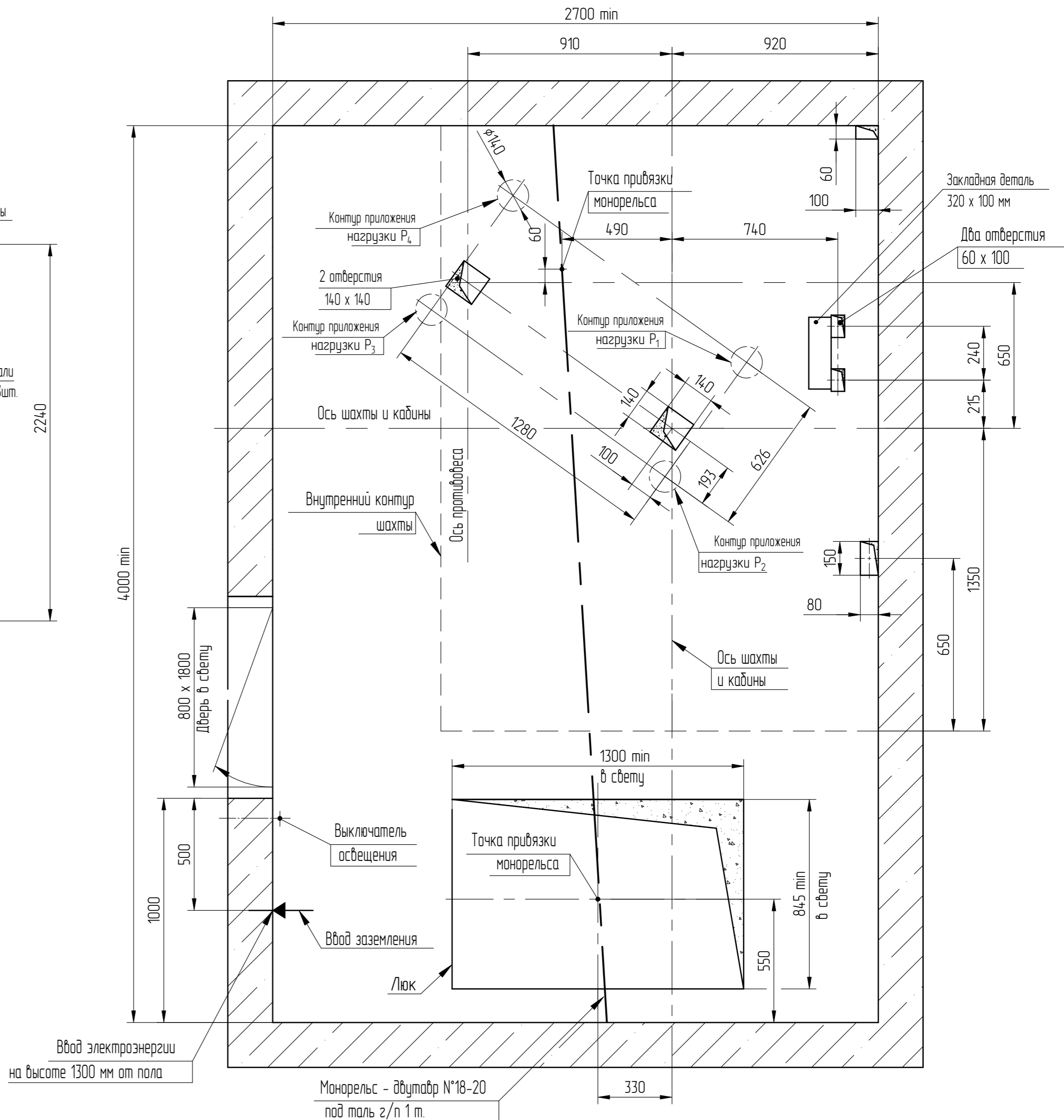
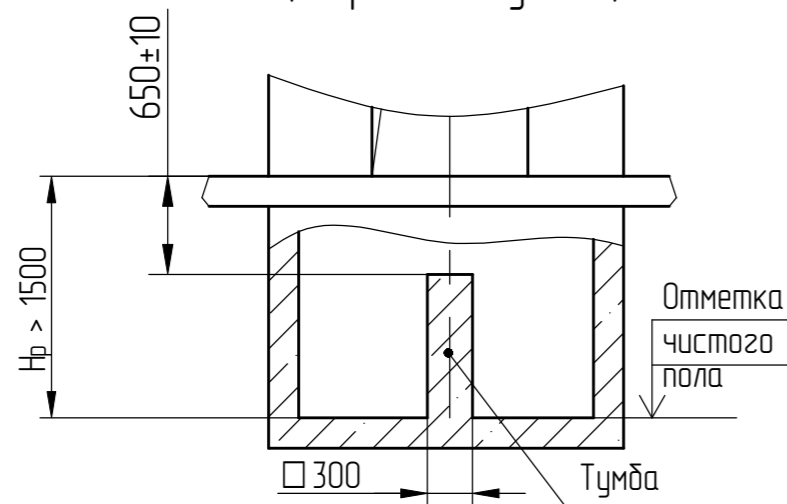
А-А (1:20) (1)

Противовес слева, смещенный - изображено
Противовес справа, смещенный - зеркальное отражение



Ю (1)

При глубине приямка Н_{пр} > 1500 мм
(не рекомендуется)

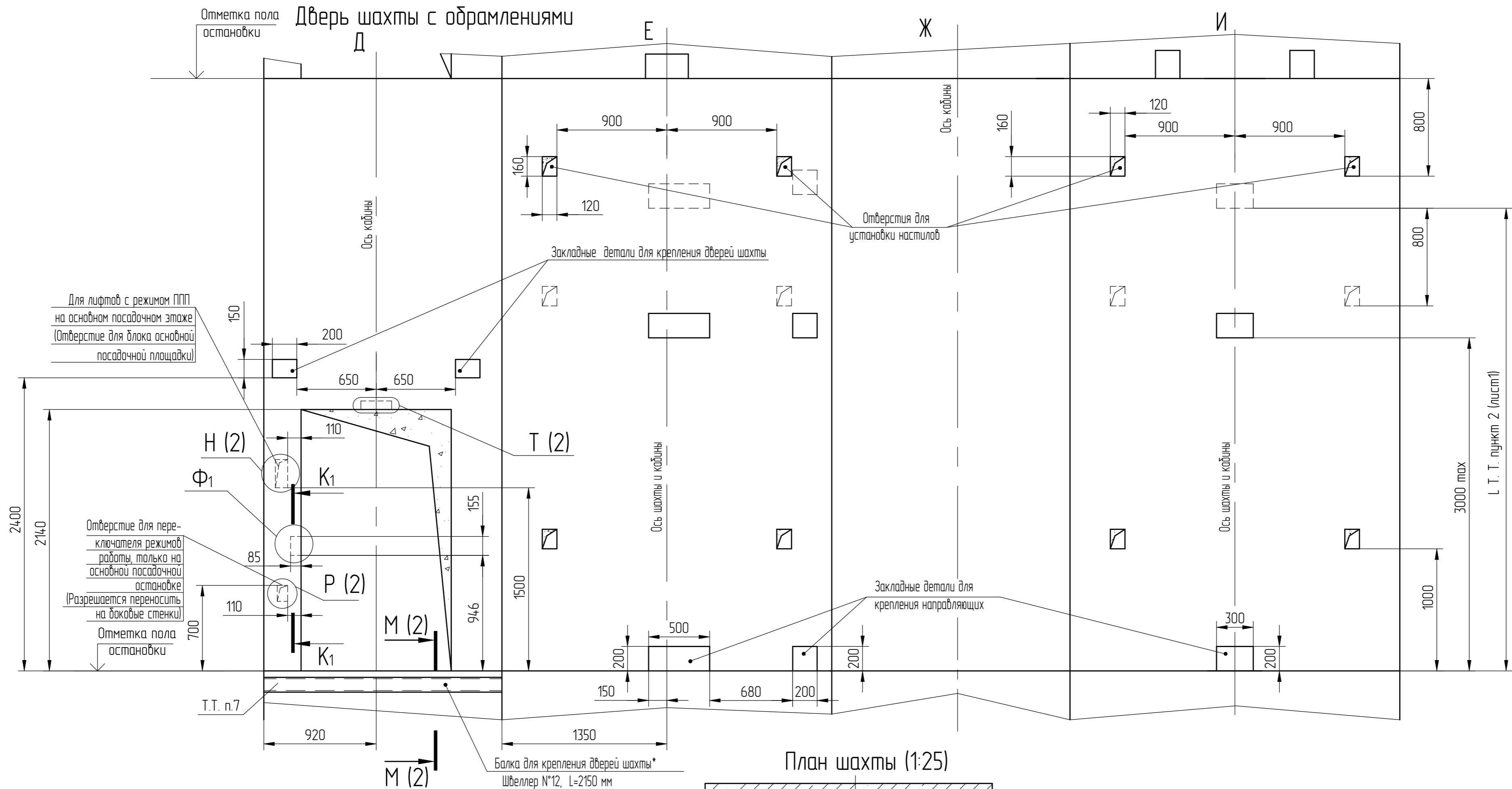


Перв. примен.
Справа, №

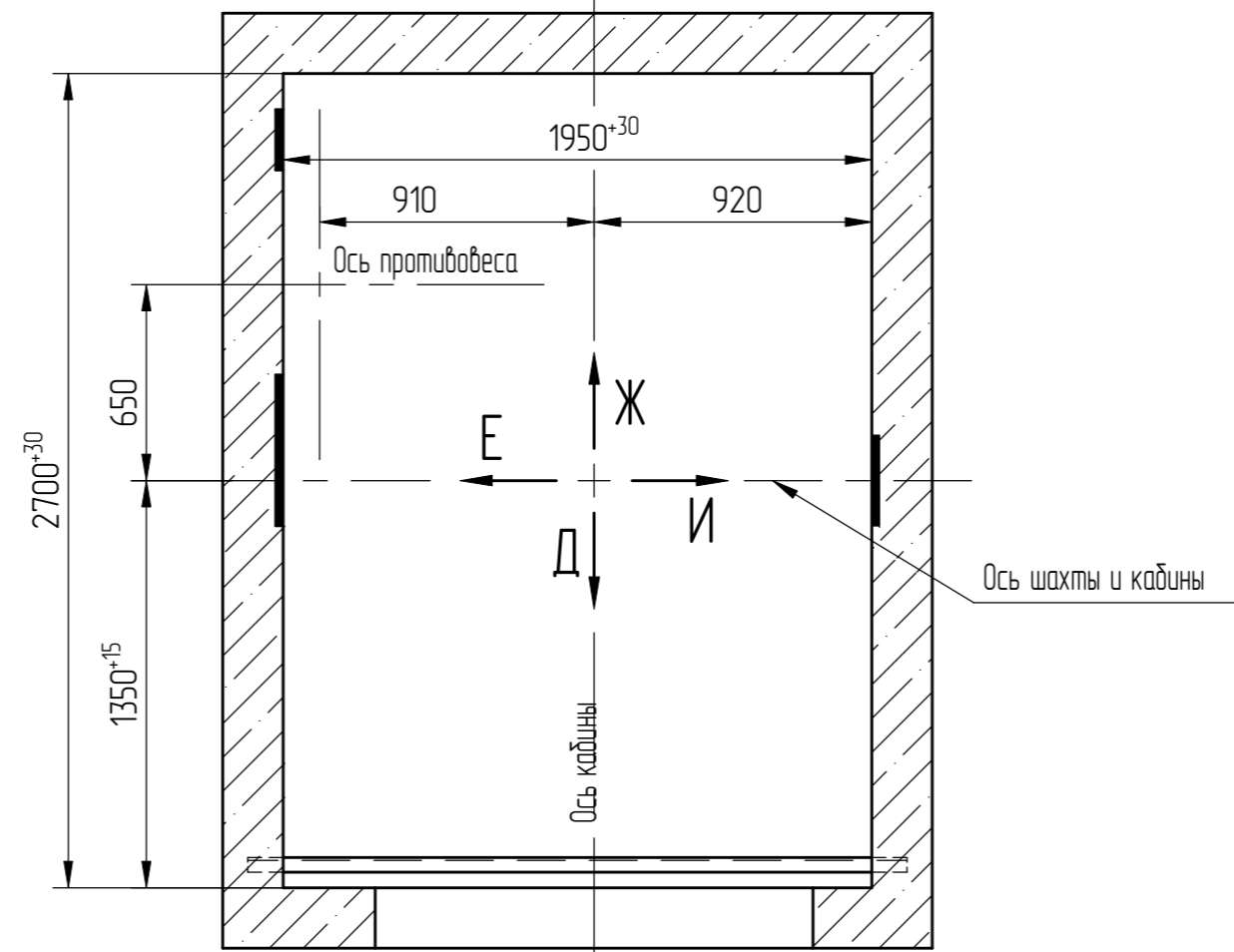
Изм. № подл.	000041673
Изм. инв. №	Черенкова
Взам. инв. №	06.08.24
Изм. № дубл.	
Подп. и дата	

Изм.	2	186.008883-2024	№ док.м.	Подп.	Дата
IPS ID: 78139110					

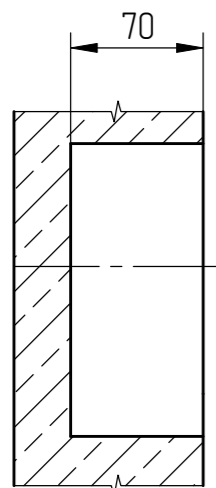
Вариант II (1:25)
Развертка типового этажа шахты



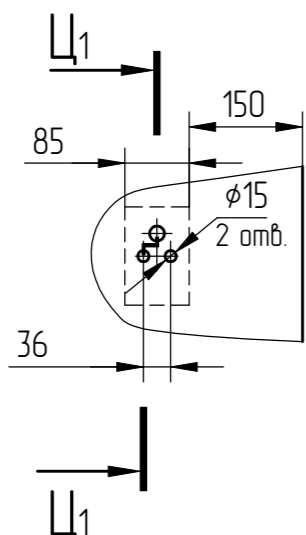
План шахты (1:25)



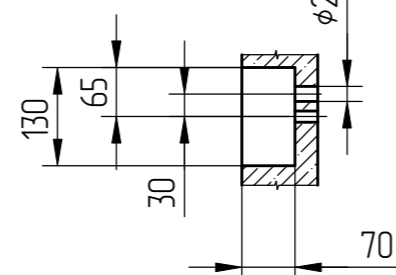
К₁ - К₁ (1:4)
Вариант с обрамлениями



Φ_1 (1:10)
Вариант без обрамлений



Ц₁ - Ц₁



Инв.№ подл.	00004.1673
Подп. и дата (Подп.)	Черенкова 06.08.24
Взам. инв.№	
Инв.№ дубл.	
Подп. и дата	
Справ. №	Перв. примен.

Изм	2	186.008883-2024	№ докум.	Подп.	Дата
IPS ID: 78139110					