

Рис 1
В-В (1:20) (1)
Разводка слева

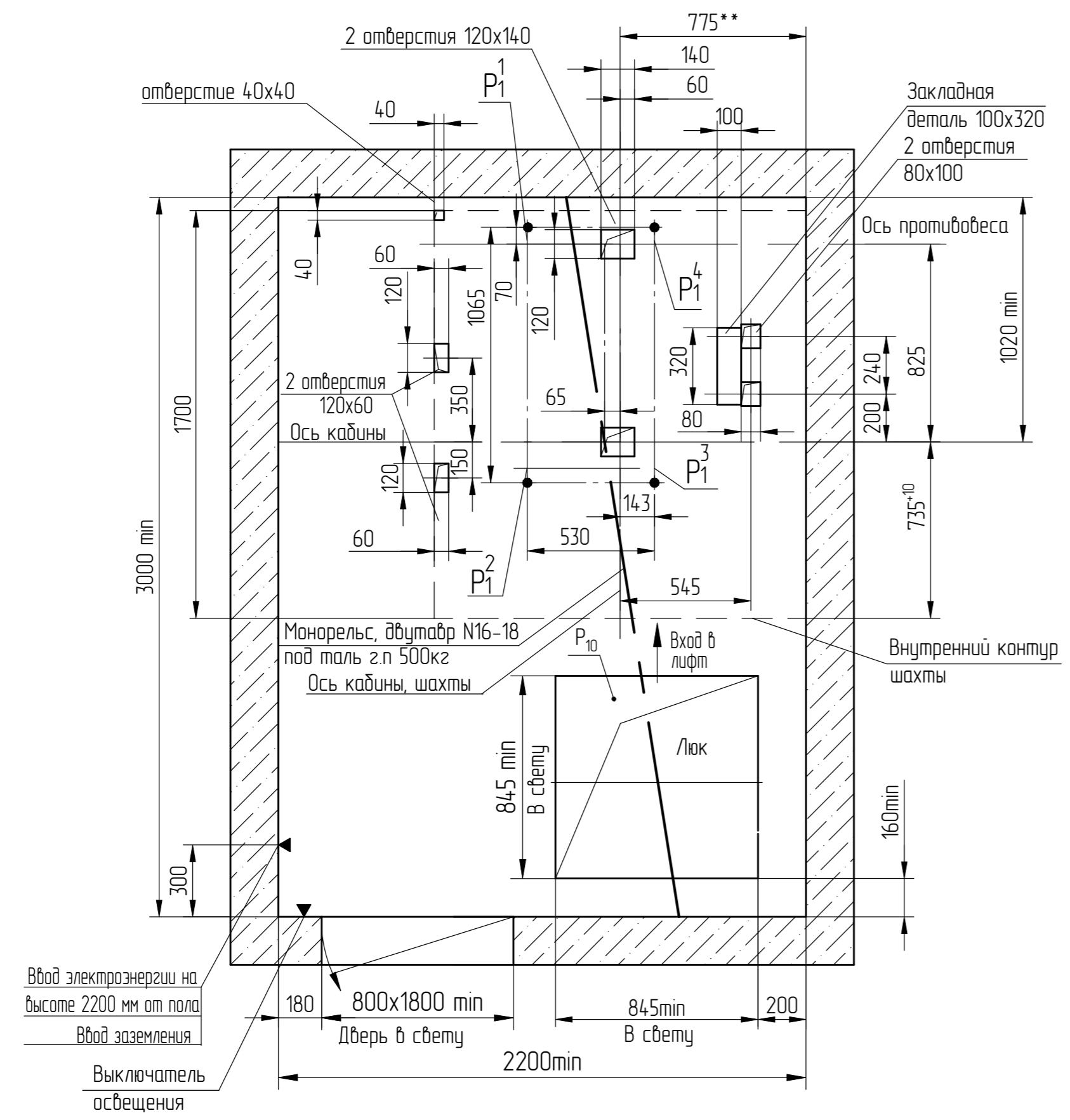
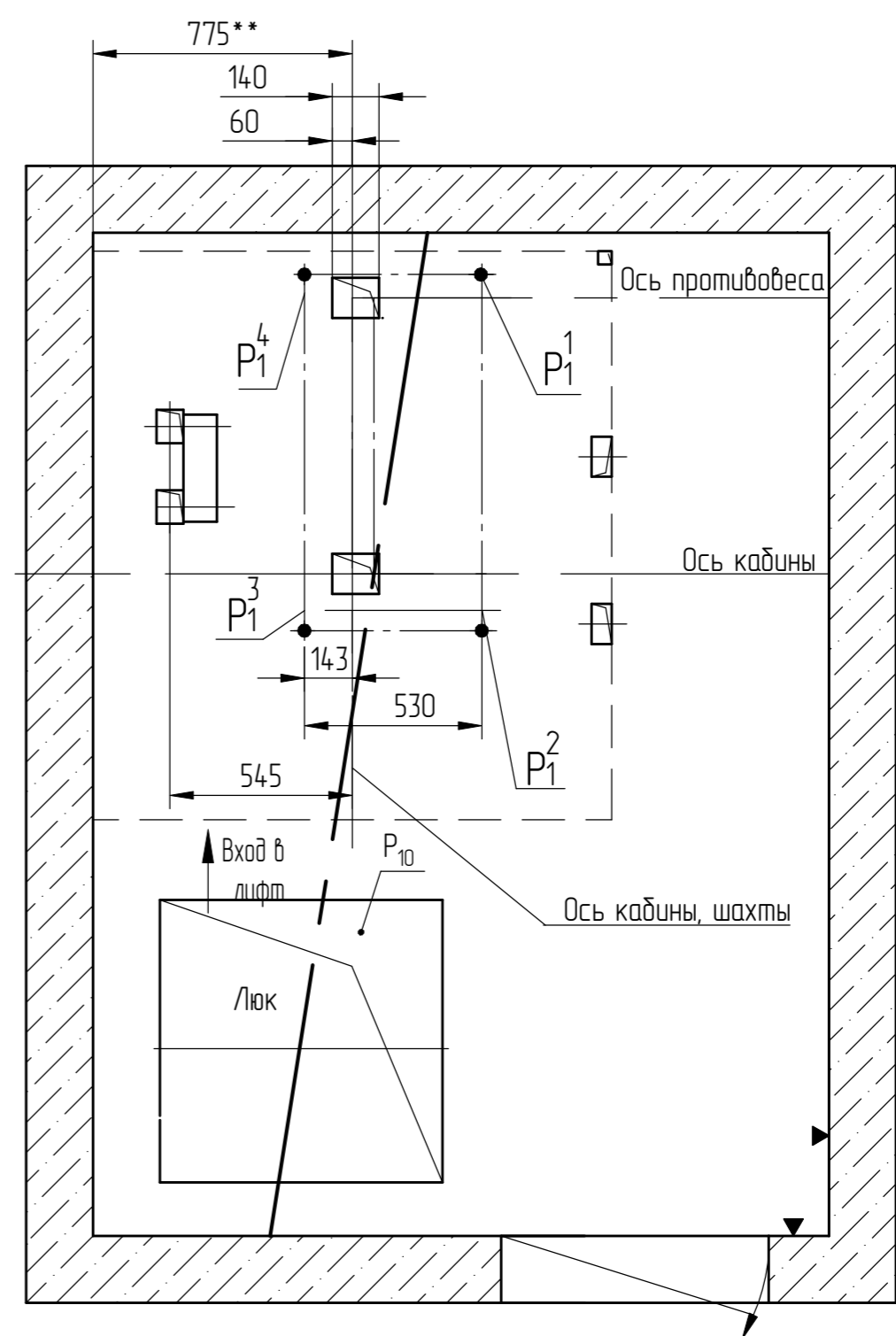


Рис 2
В-В (1:20) (1)
Разводка справа
Остальное - см. рис.1

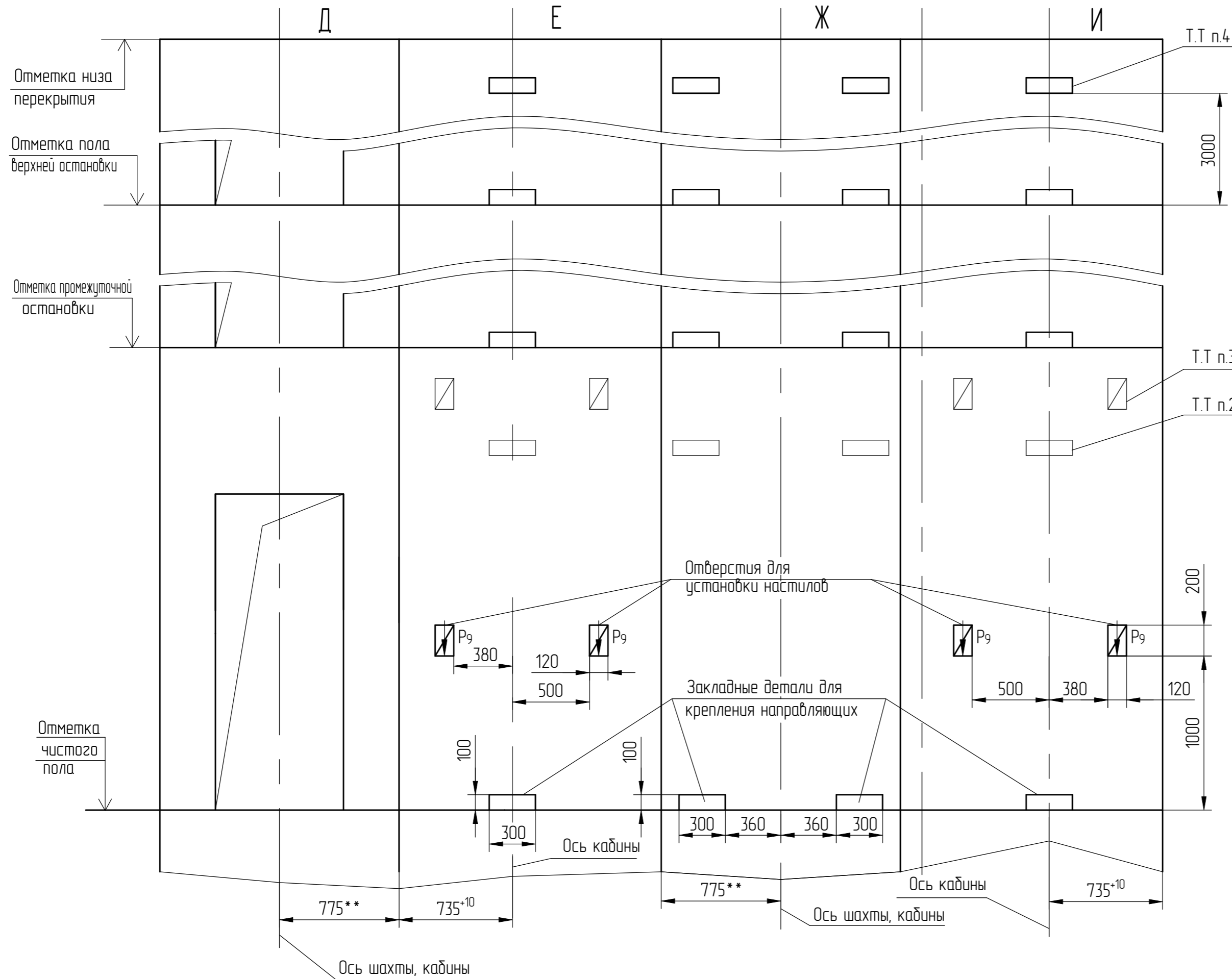


Перв. примен.
Справ. №

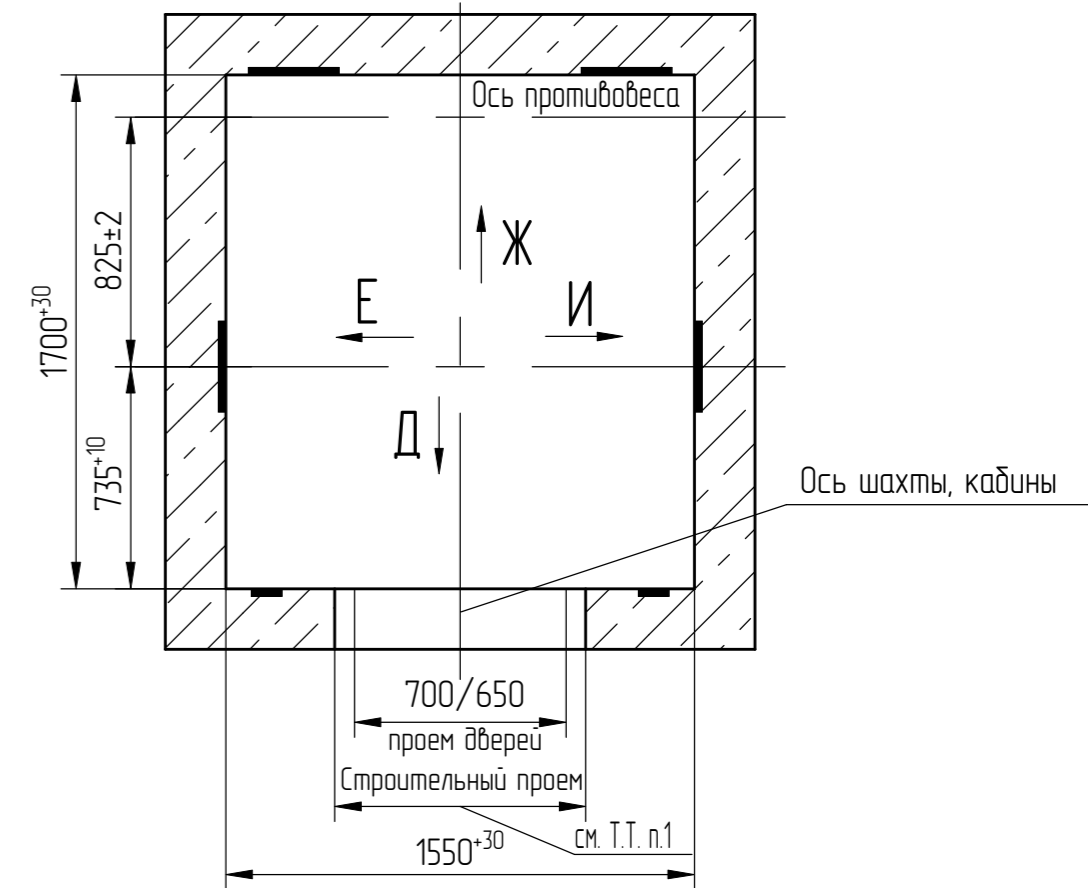
Инв.№ подл. 00000614.83
Подп. и дата Черенкова, 06.12.23
Взам. инв. №
Инв.№ дудл.
Подп. и дата

Изм	186.007053-2023	Подп.	Дата
IPS ID:	62271434		

Развертка типового этажа шахты
Дверь шахты с обрамлениями (1:25)

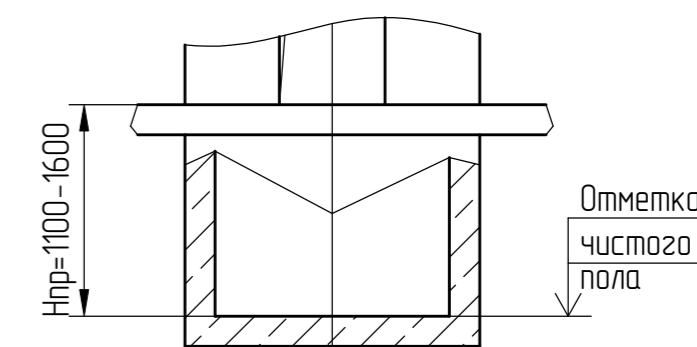


Г-Г (1:25) (1)



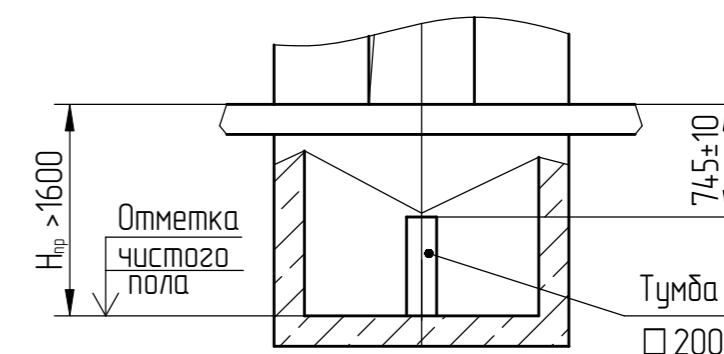
М (1)

При глубине приямка $1100 \leq H_{пр} \leq 1600$ мм



М (1) Вариант

При глубине приямка $H_{пр} > 1600$ мм
(не рекомендуется)



Перв. примен.
Справ. №

Инв.№ подл.	0000614.83
Подп. и дата (подп.)	Черенкова 06.12.23
Взам. инв. №	
Инв.№ дубл.	
Подп. и дата	

Изм.	186.007053-2023	Подп.	Дата
№ докум.			