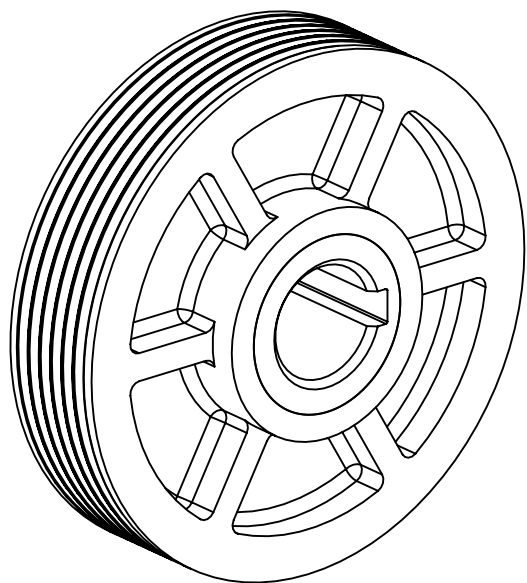


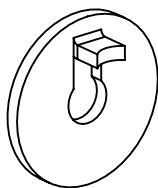
Каталог запчастей машин
деревообрабатывающих
бытовых ИЭ-6009А2.1-02/03
(ТН193.00.000-02/03)
(для машин, выпускаемых с
01.03.2019г. по 01.10.2020 г.)

*"Шкив" ТН193.01.910
устанавливается на электродвигатель*

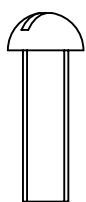


Крепеж:

"Шайба" 7869.01



*Винт М6х20
(полукруглая головка)*



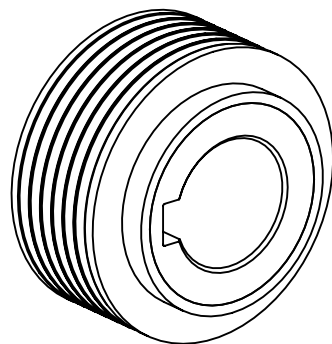
Шайба 6 (пружинная)



*Шпонка 5х5х12
ГОСТ 23360*

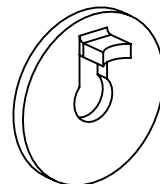


*"Шкив" ТН193.01.920
устанавливается на
"Барабан" ТН193.01.120*

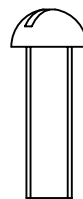


Крепеж:

"Шайба" 7869.01



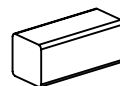
*Винт М6х20
(полукруглая головка)*



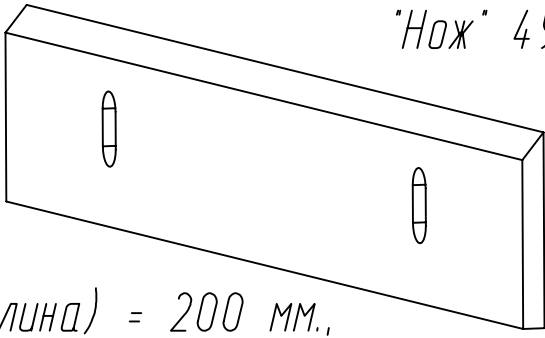
Шайба 6 (пружинная)



*Шпонка 6х6х14
ГОСТ 23360*



"Нож" 4901.01



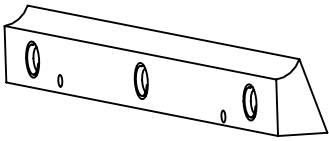
L (длина) = 200 мм.,
H (высота) = 26 мм.,
S (толщина) = 3 мм.

"Пружина" 7111.57



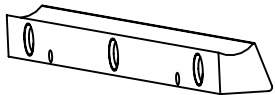
4 шт на 1 машину

"Клин" 7371.01



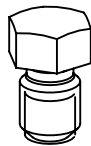
L (длина) = 200 мм., резьба в отв. - М8,
(клин из увеличенного профиля устанавливался на
машины до 01.01.2020 г.)

"Клин" ТН193.01.034



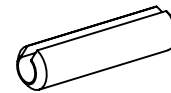
L (длина) = 200 мм., резьба в отв. - М8,
(клин из уменьшенного профиля устанавливается
на машины с 01.01.2020 г.)

"Болт специальный" 7611.02



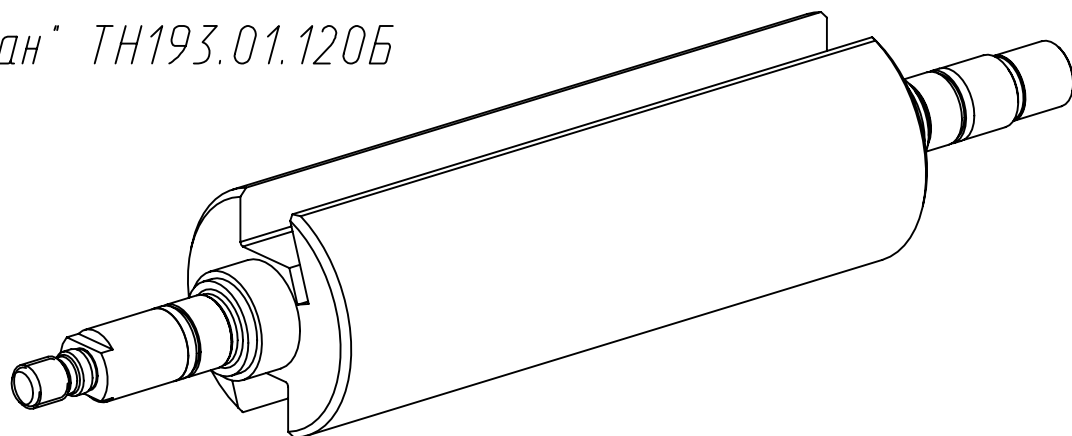
6 шт. на 1 машину

Штифт 3x12 ГОСТ 14229

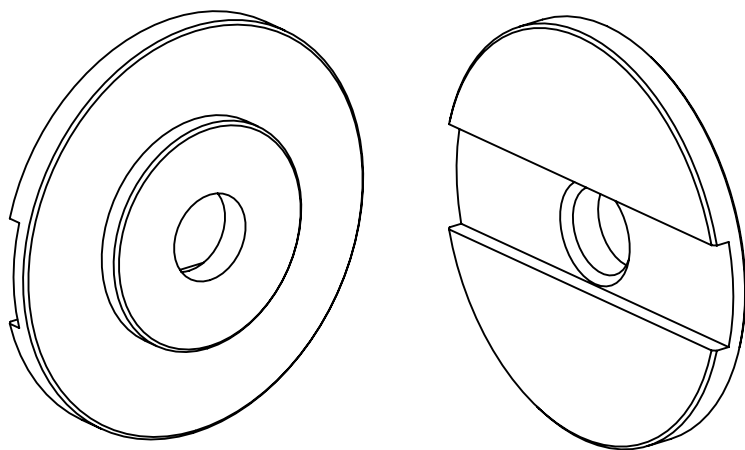


4 шт. на 1 машину

"Барaban" ТН193.01.120Б

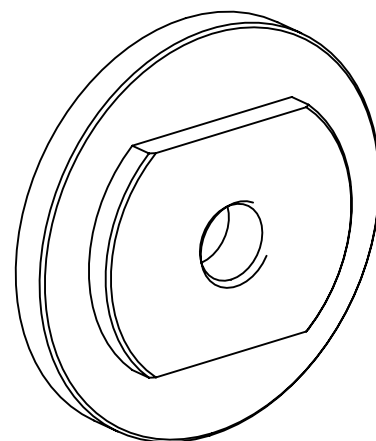


"Шайба" ТН193.00.023Б

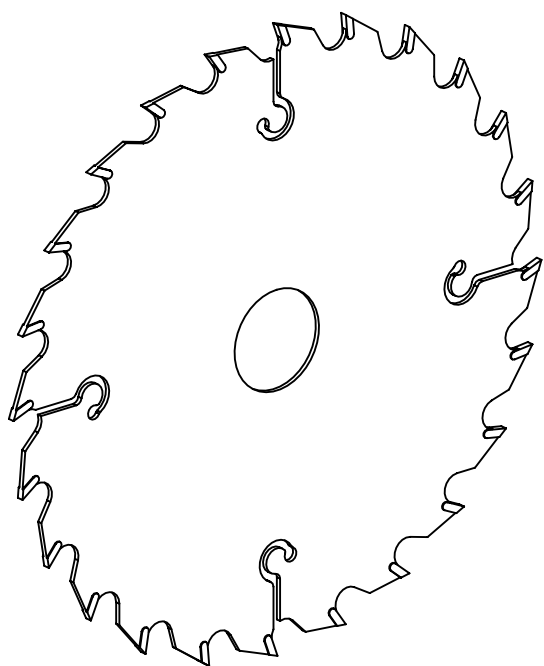


Посадочное отверстие 12,2 мм.

"Гайка" ТН193.00.024



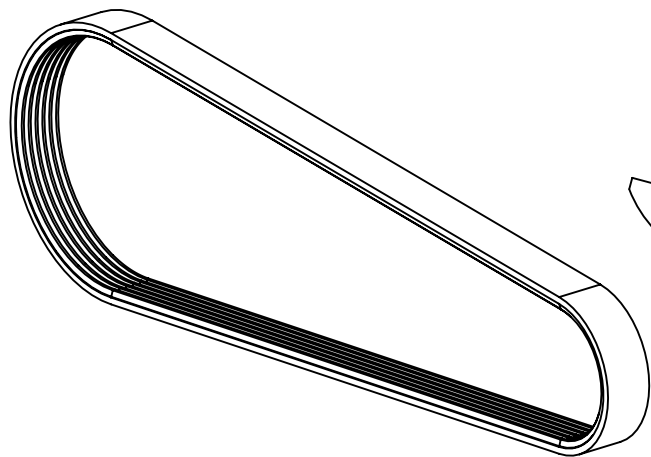
внутренняя резьба М12х1,25



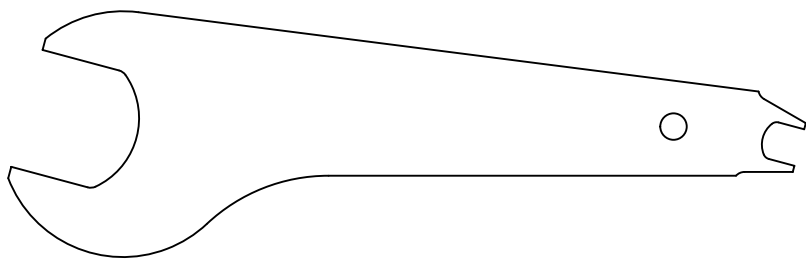
Диск пильный 200х32х2,2/1,5х24Т

*диаметр - 200 мм;
посадочный диаметр - 32 мм;
толщина по зубу - 2,2 мм;
толщина тела - 1,5 мм;
количество зубьев - 24 шт.*

Ремень 6-РJ-560

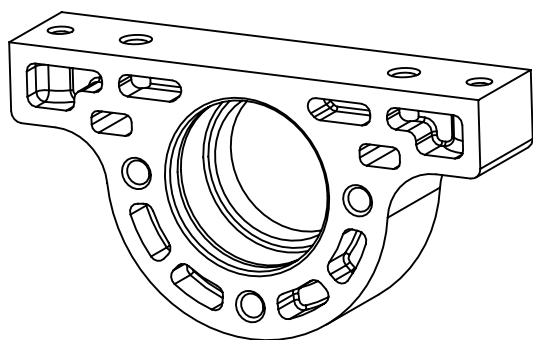


"Шаблон" ТН193.00.013

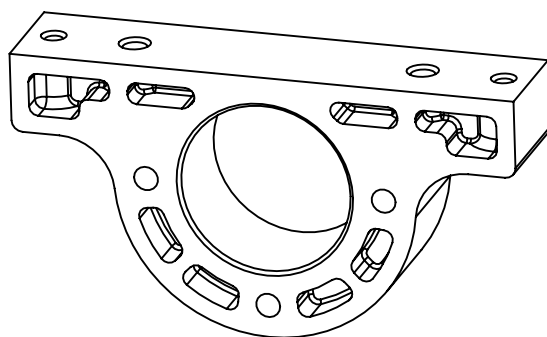


размером под ключ 32x8

"Корпус" ТН205.01.003-01

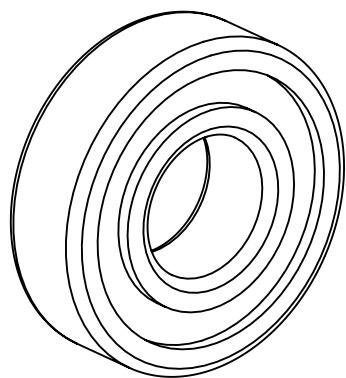


"Корпус" ТН205.01.003

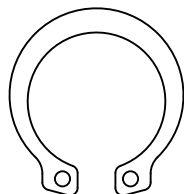


Устанавливались на машины до 01.10.2020 г.

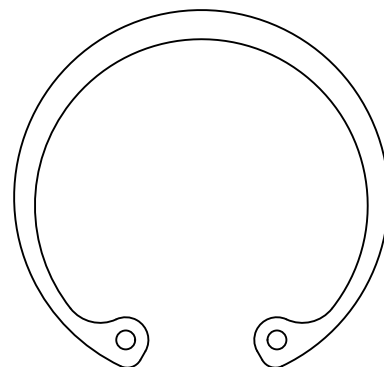
Подшипник 80204
ГОСТ 7242



Кольцо А20
ГОСТ 13942



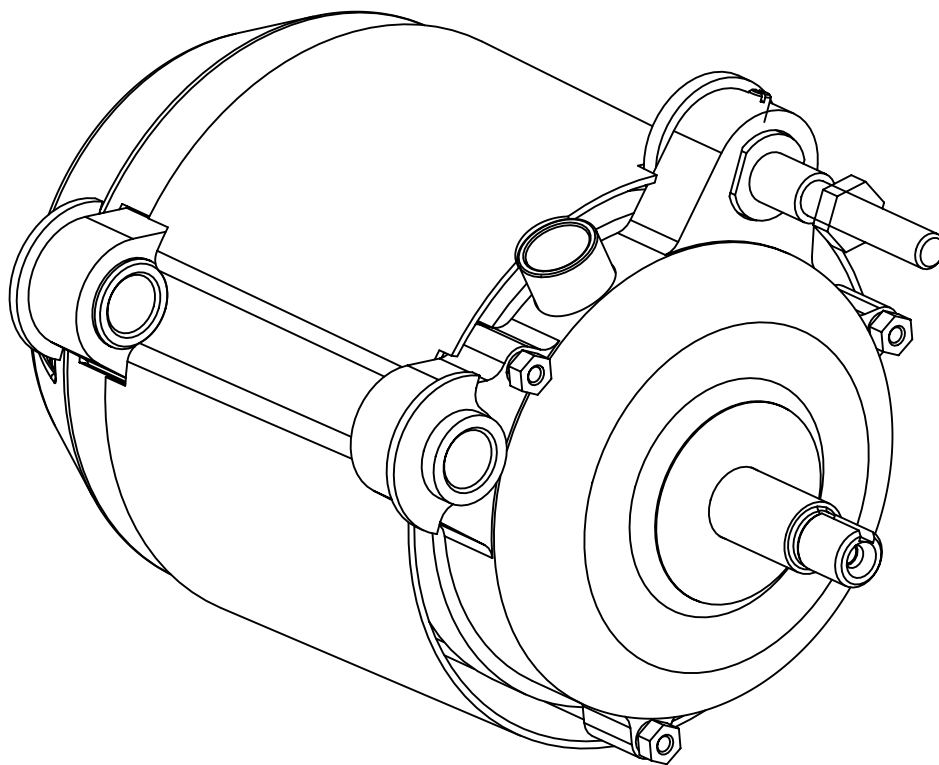
Кольцо А47
ГОСТ 13943



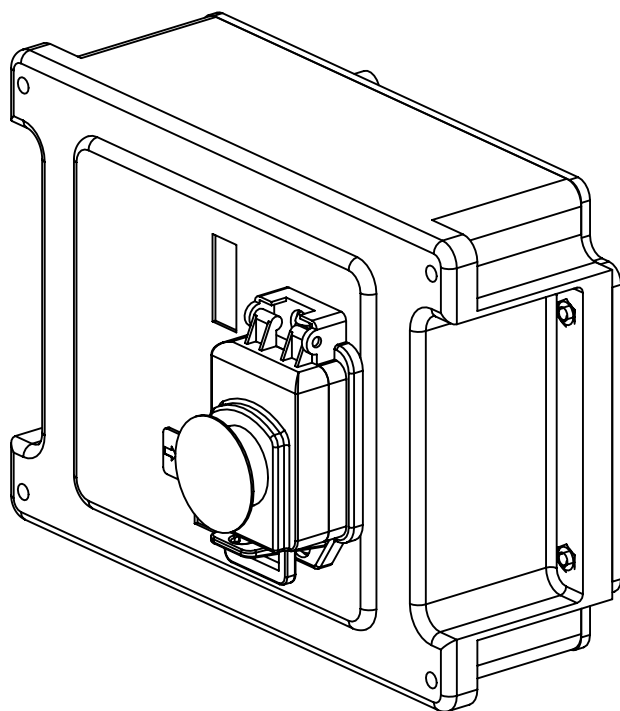
Примечание: на 1 машину устанавливается:
2 подшипника, 2 кольца А20 и 1 кольцо А47.

ТН229.00.000-19006

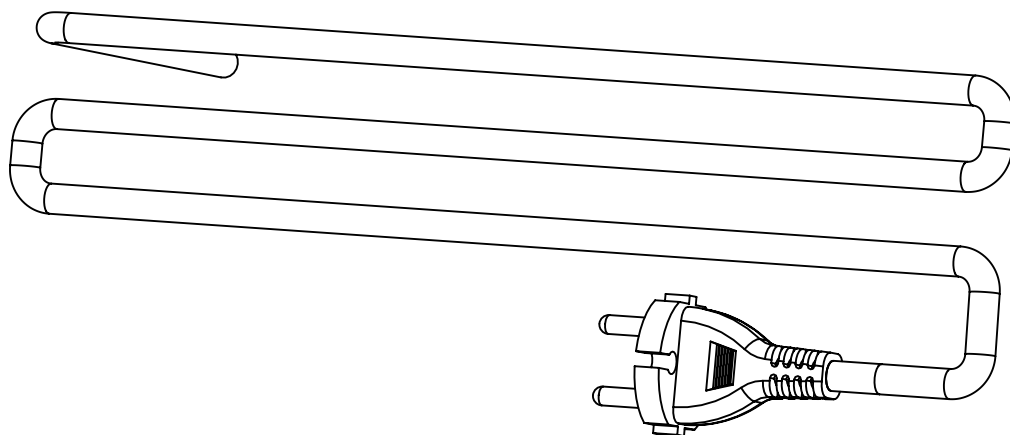
Электродвигатель АИРЕ80В2-220-50 IM9401 ТН229-00



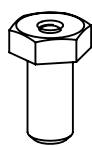
"Коробка" ТН193.01.800



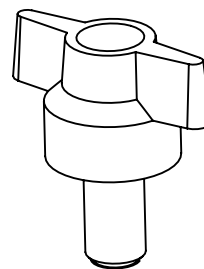
"Шнур армированный" ТН193.01.810



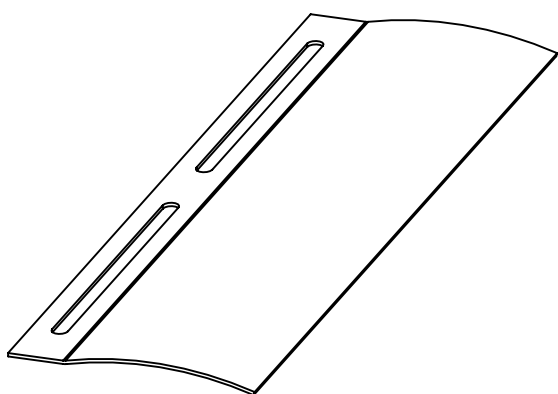
Стойка TH193.00.025



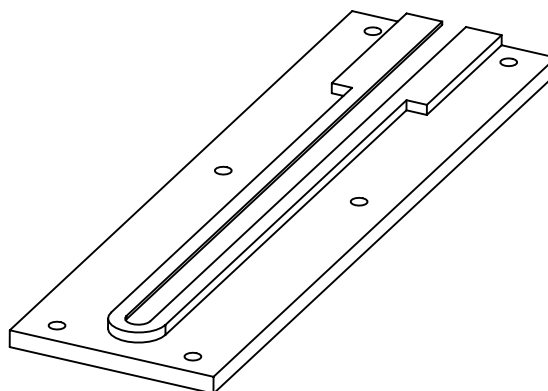
Винт TH205.05.000 (резьба М8)



"Кожух" 1601.08

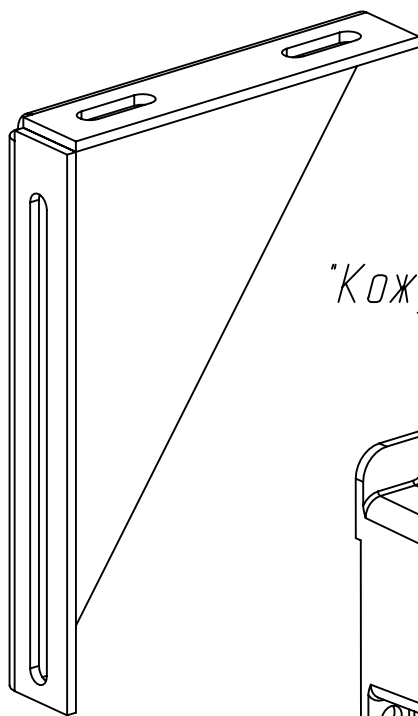
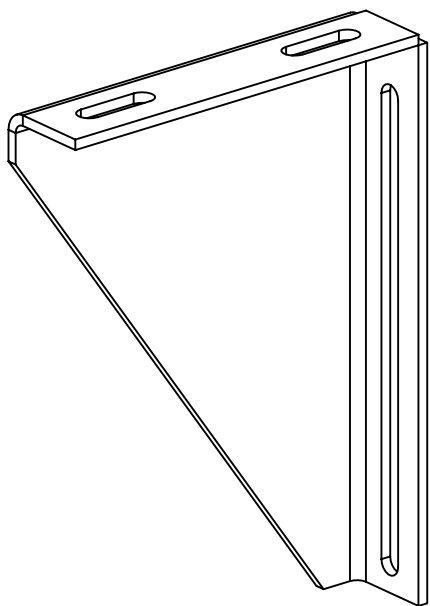


"Вставка" TH193.00.005

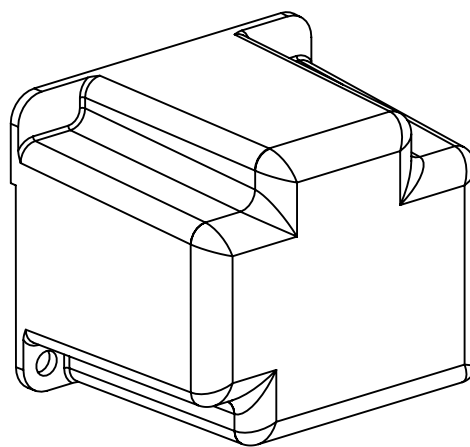


"Опора" ТН193.00.002

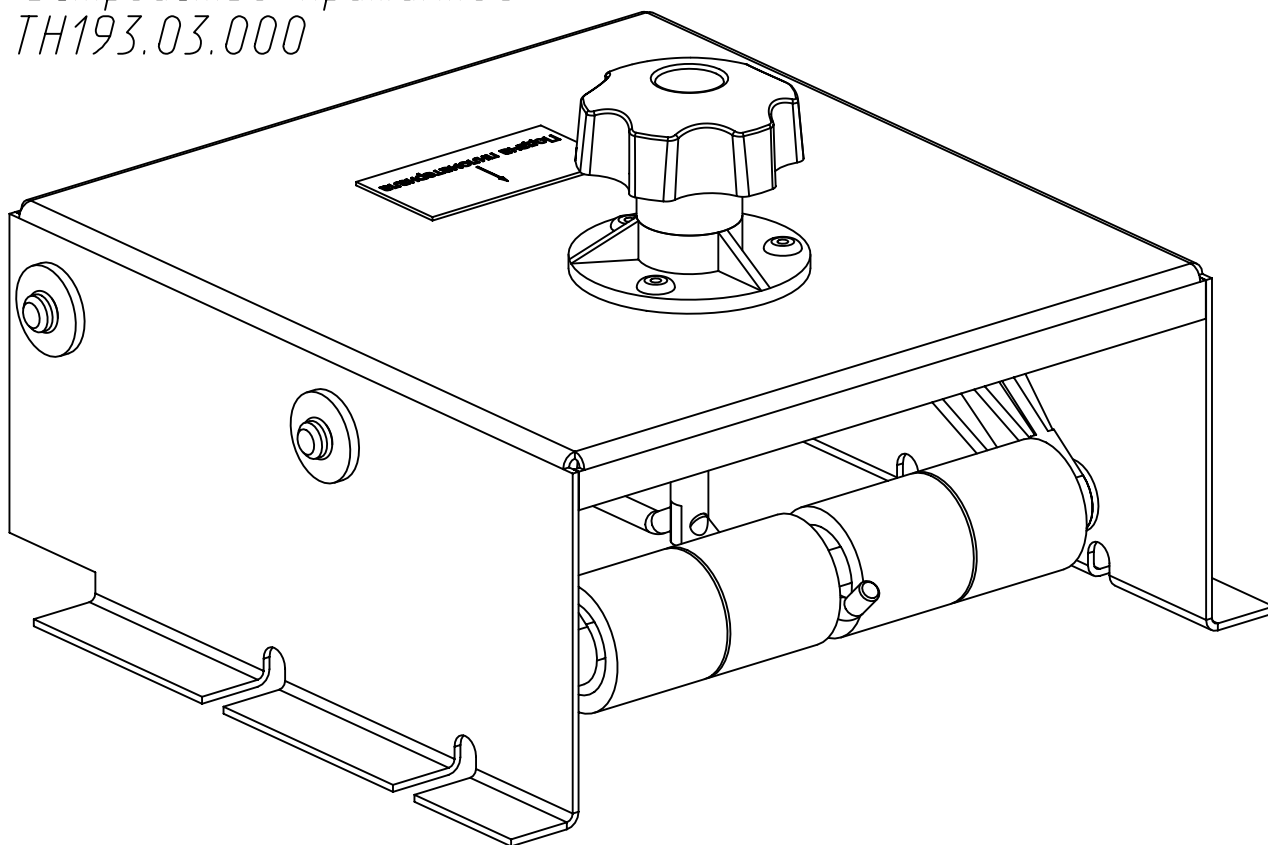
"Опора" ТН193.00.002-01



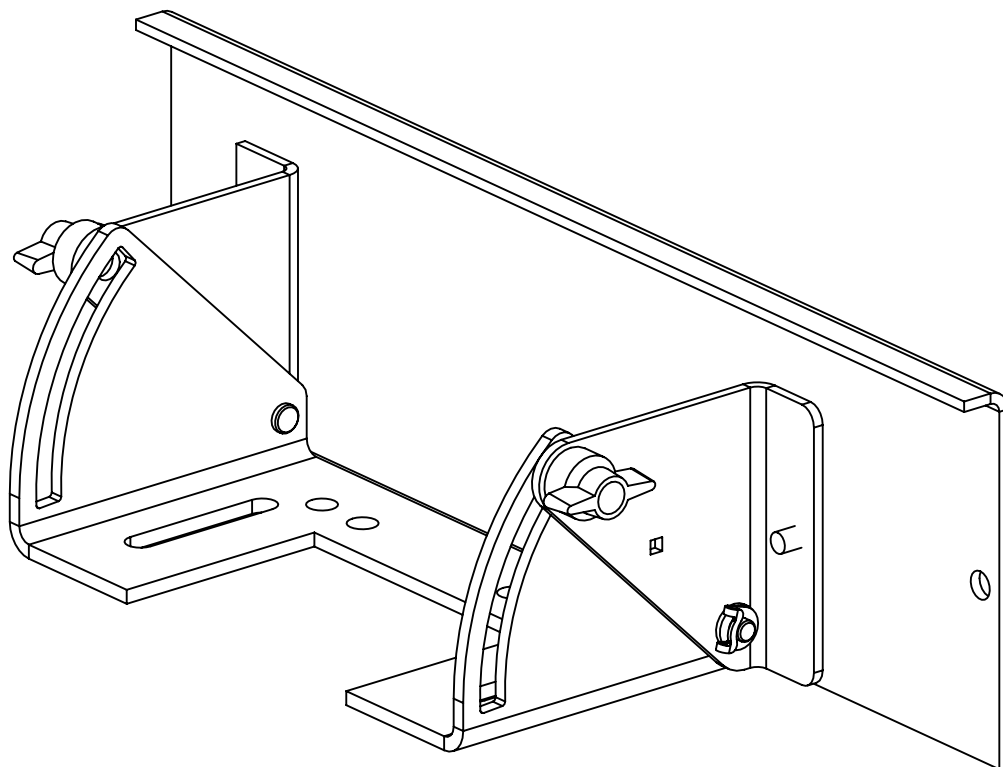
"Кожух" ТН193.00.008



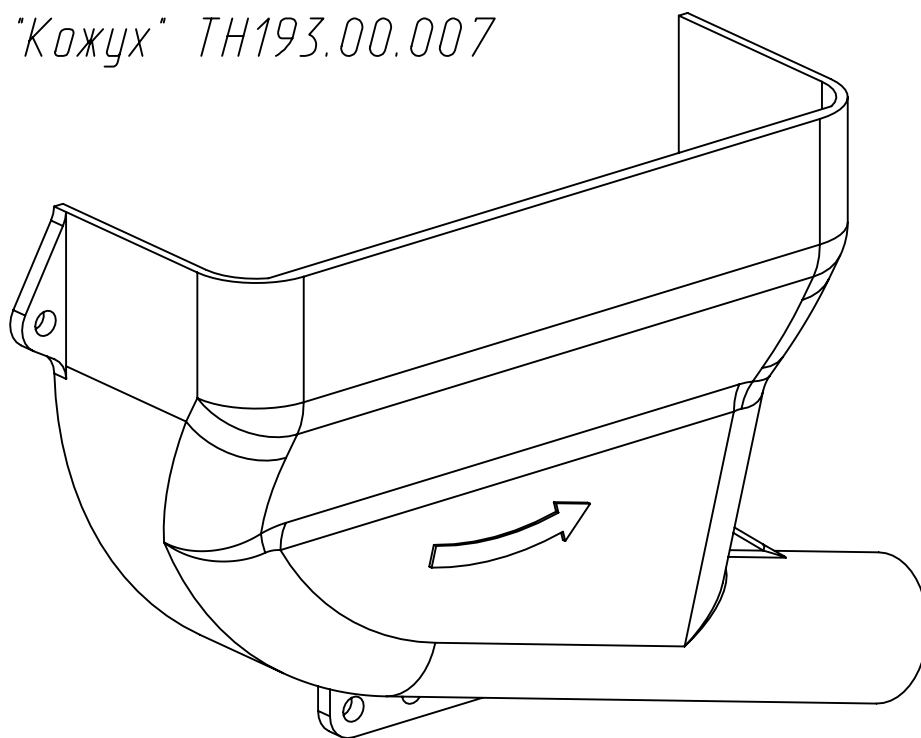
*"Устройство прижимное"
ТН193.03.000*



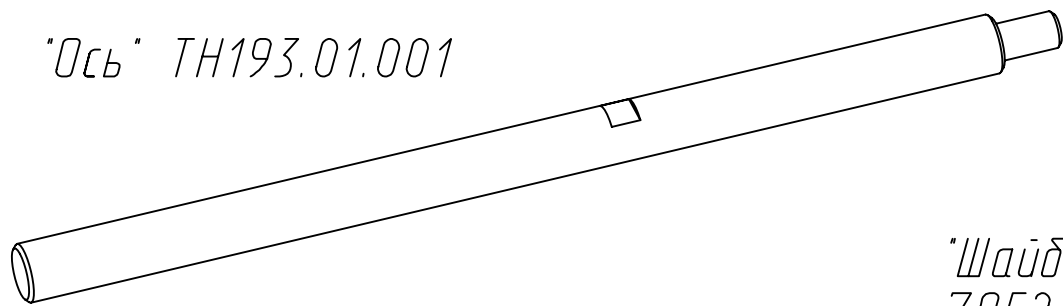
"Линейка направляющая"
ТН237.03.000-01



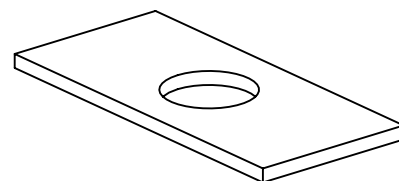
"Кожух" ТН193.00.007



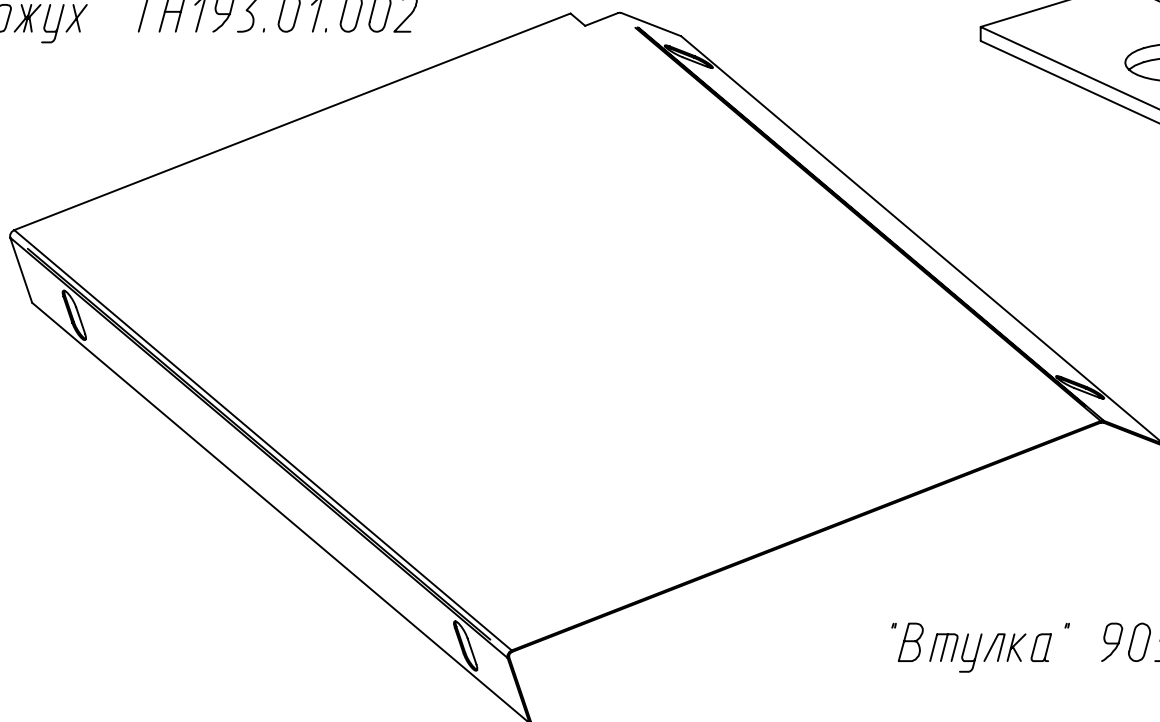
"Ось" ТН193.01.001



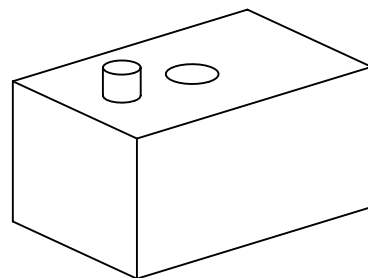
*"Шайба специальная"
7852.01*



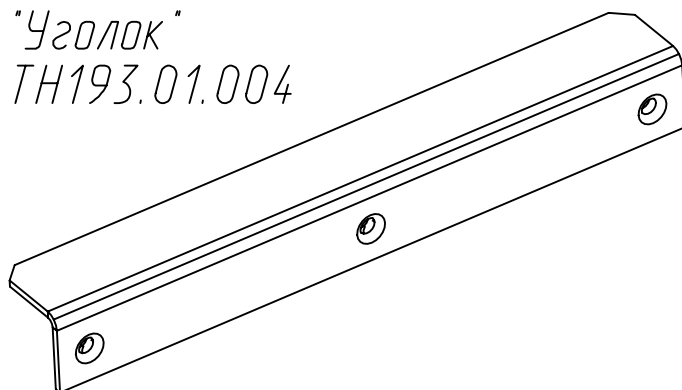
"Кожух" ТН193.01.002



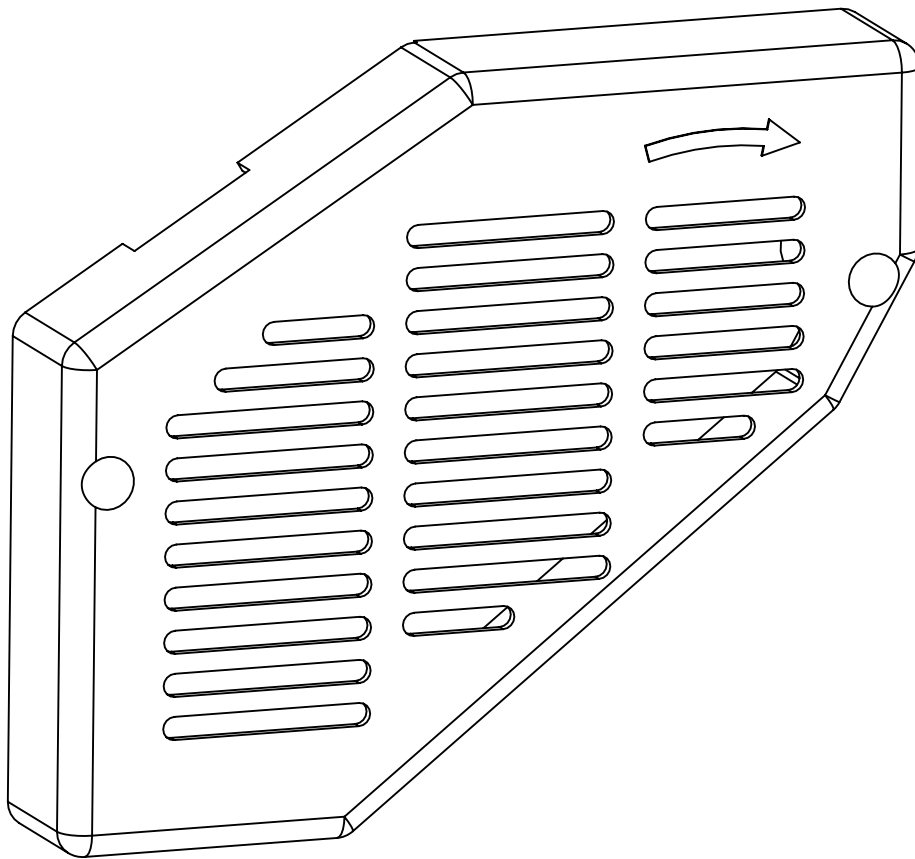
"Втулка" 9051.06А



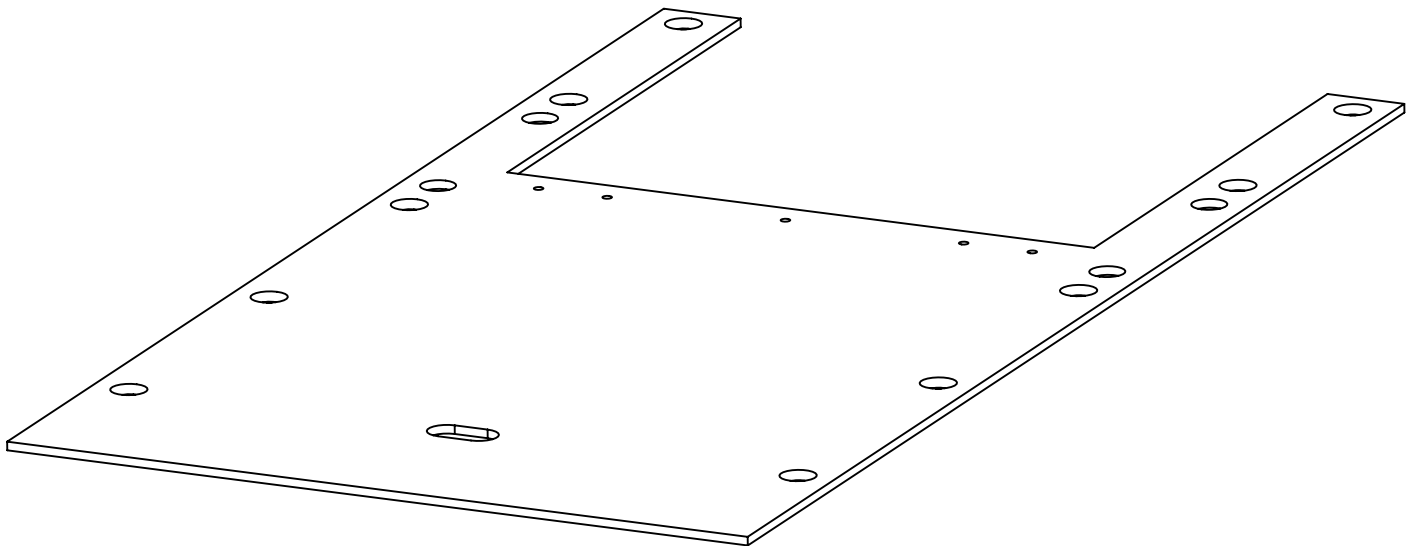
*"Уголок"
ТН193.01.004*



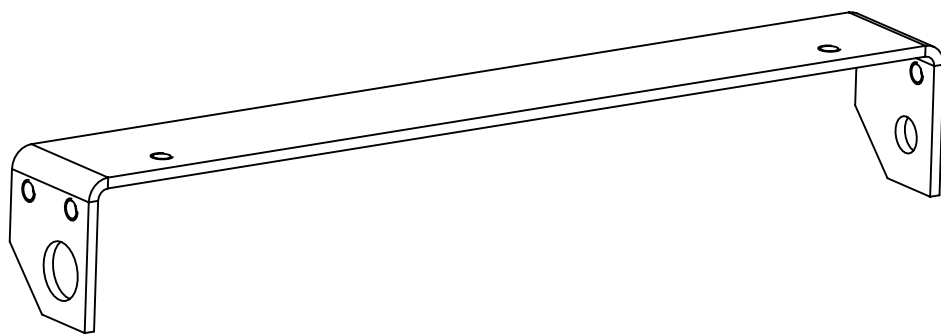
"Кожух" ТН193.01.031



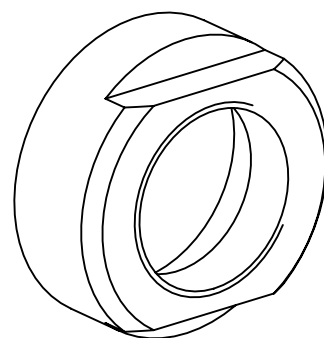
"Плита" ТН193.01.009



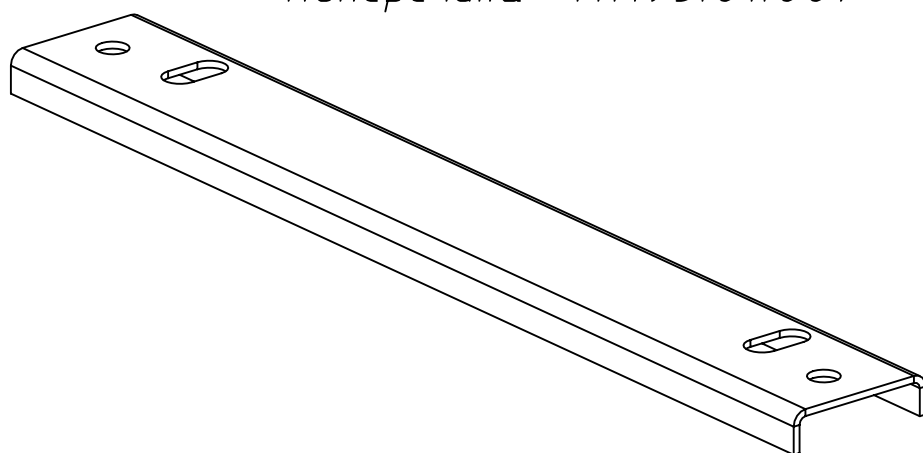
"Кронштейн" ТН193.01.012



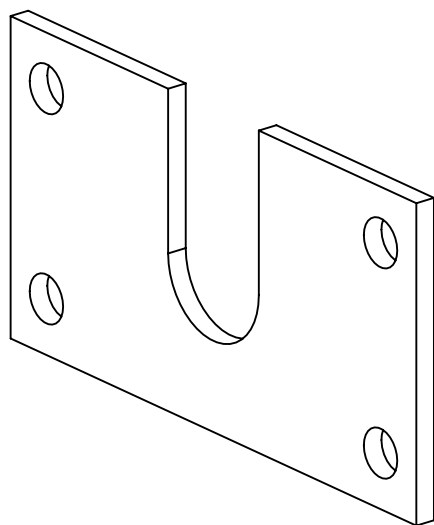
"Гайка" ТН200.01.016



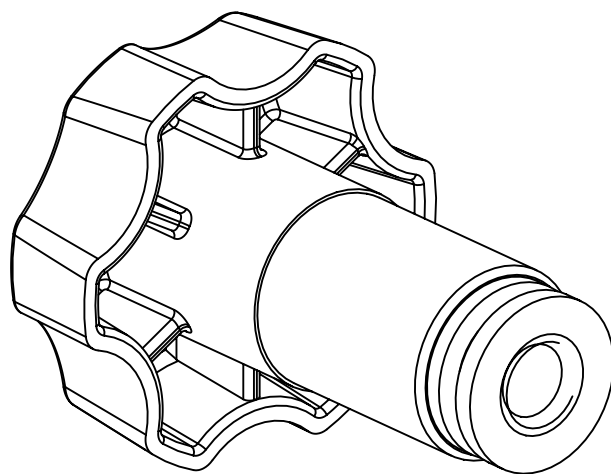
"Поперечина" ТН193.01.007



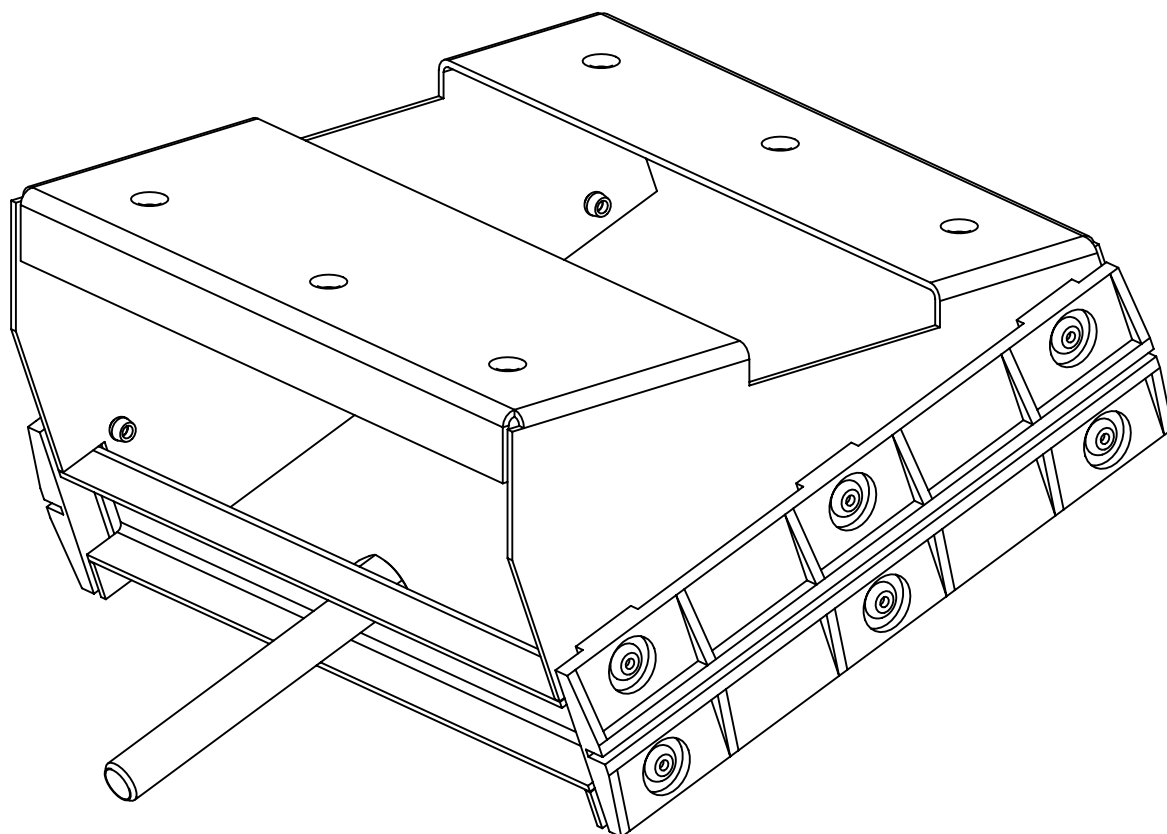
"Скоба" ТН200.01.013



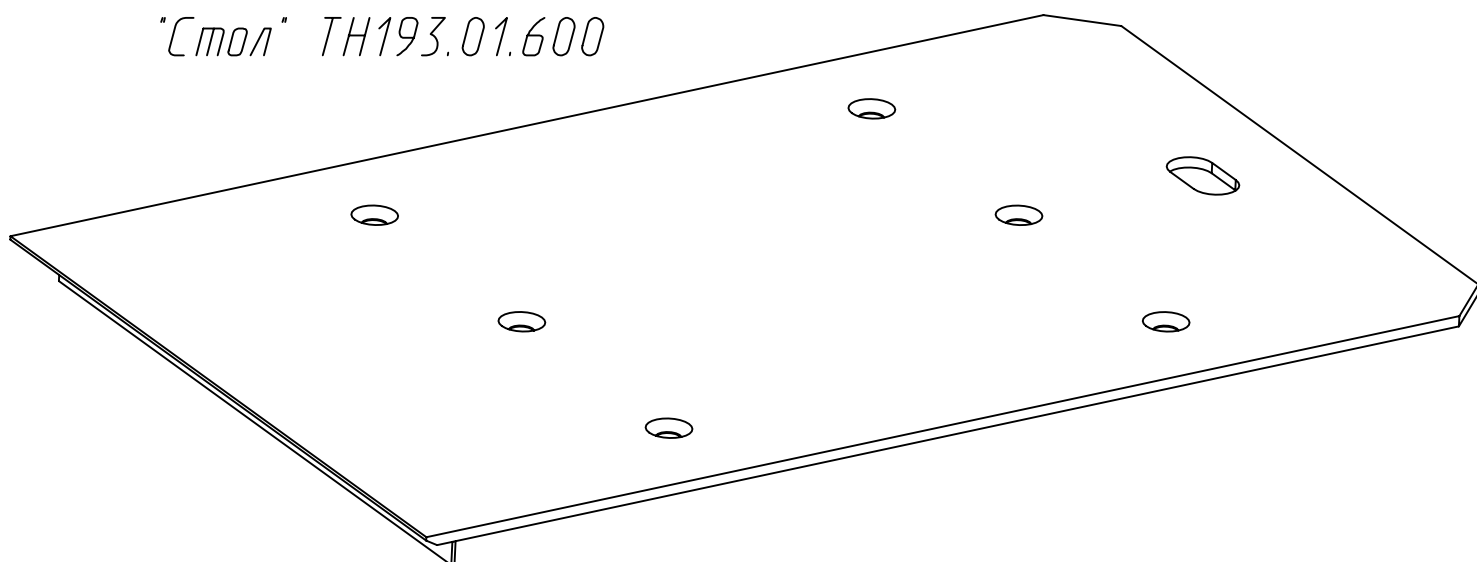
"Рукоятка" ТН200.01.900



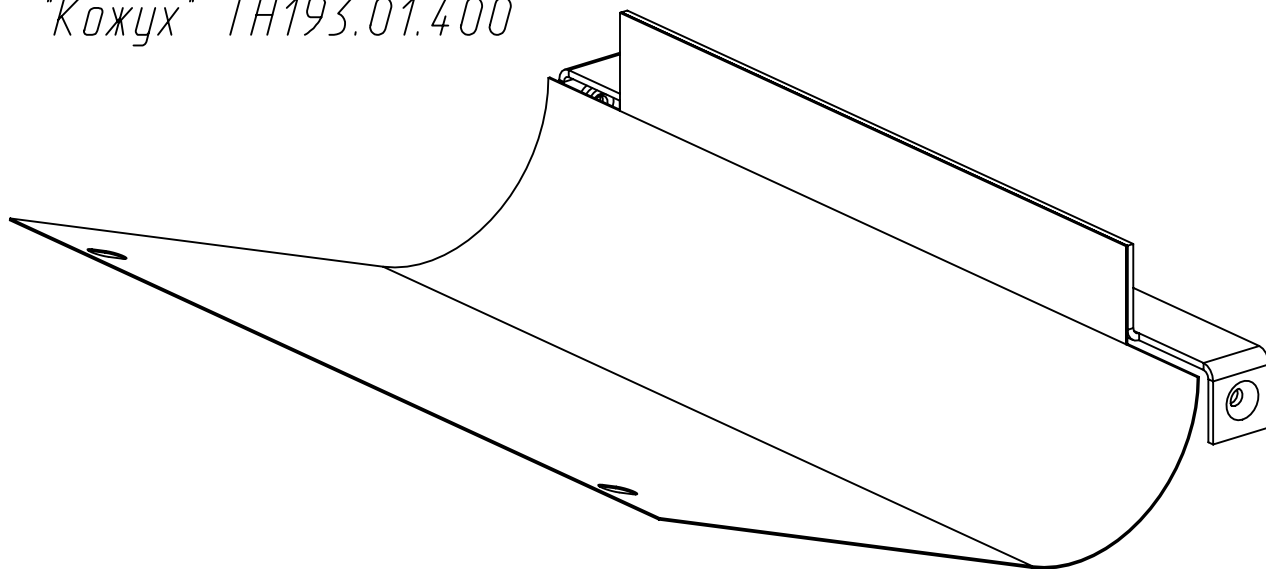
*"Стол подъемный"
ТН193.01.300*



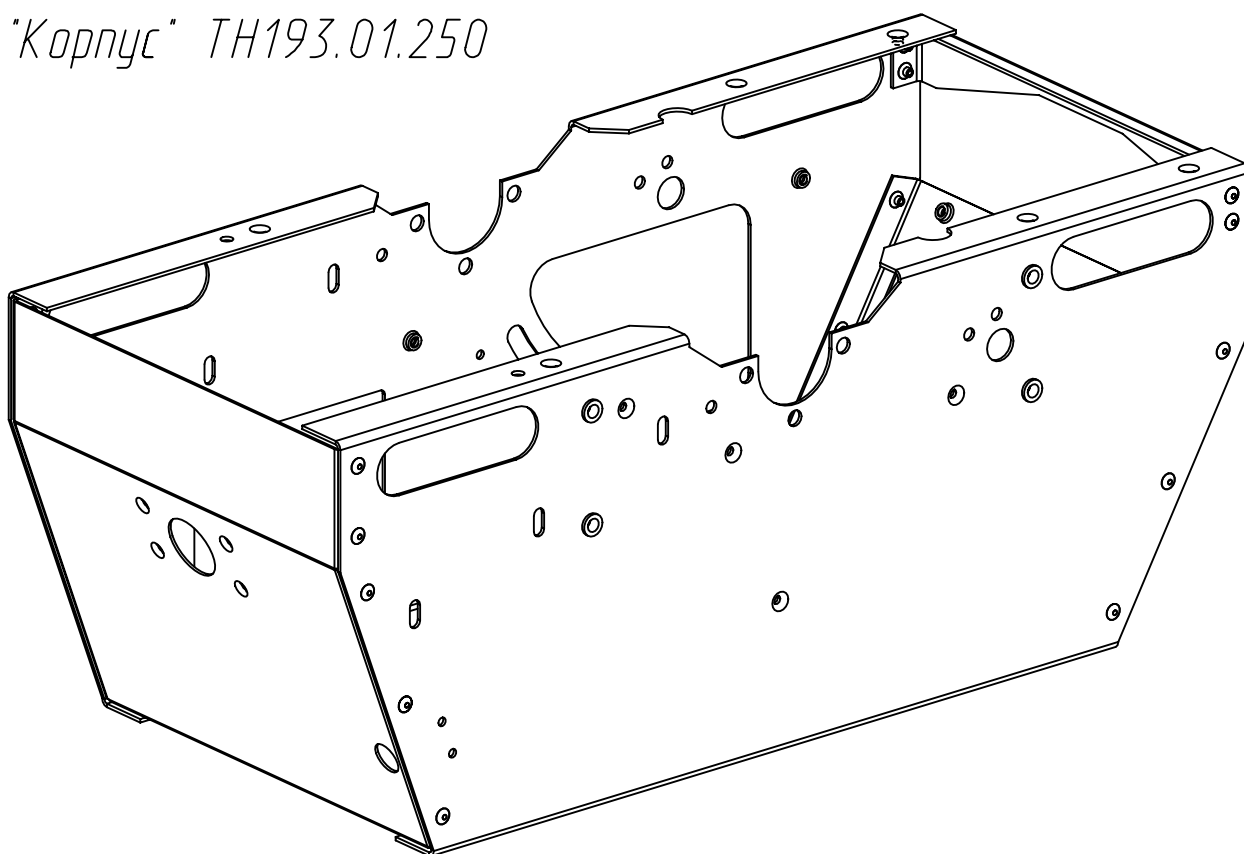
"Стол" ТН193.01.600



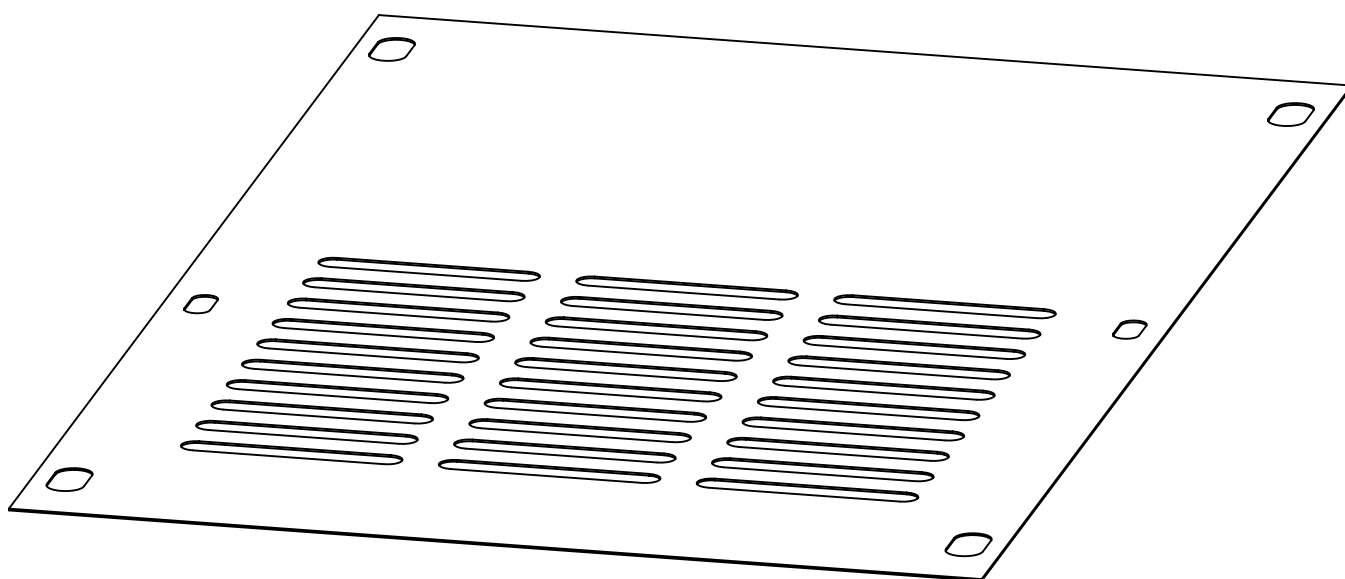
"Кожух" TH193.01.400



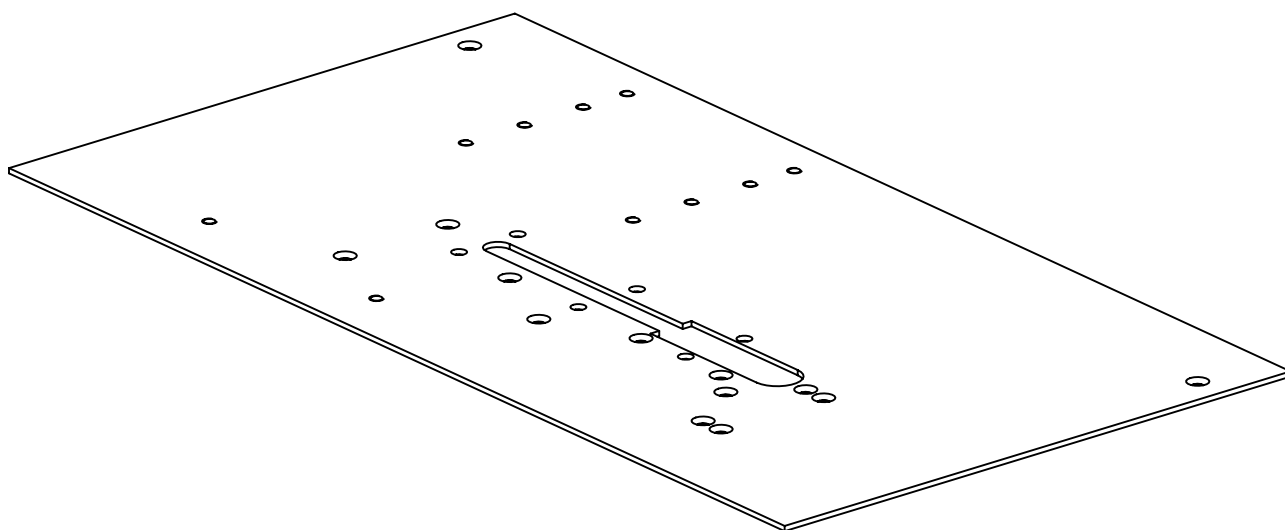
"Корпус" TH193.01.250



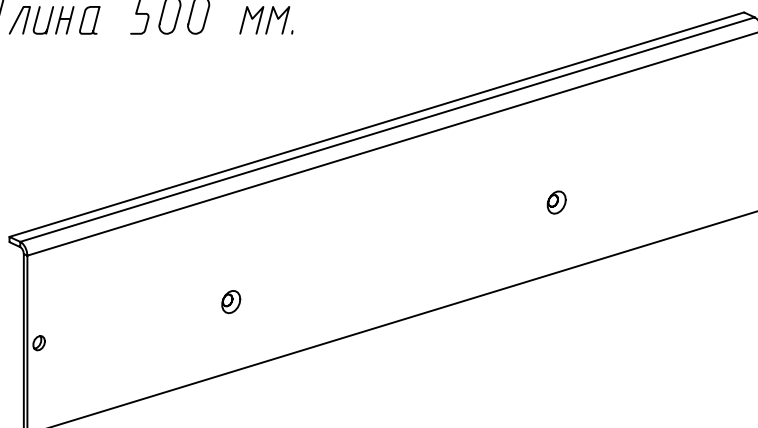
"Кожух" ТН193.01.005



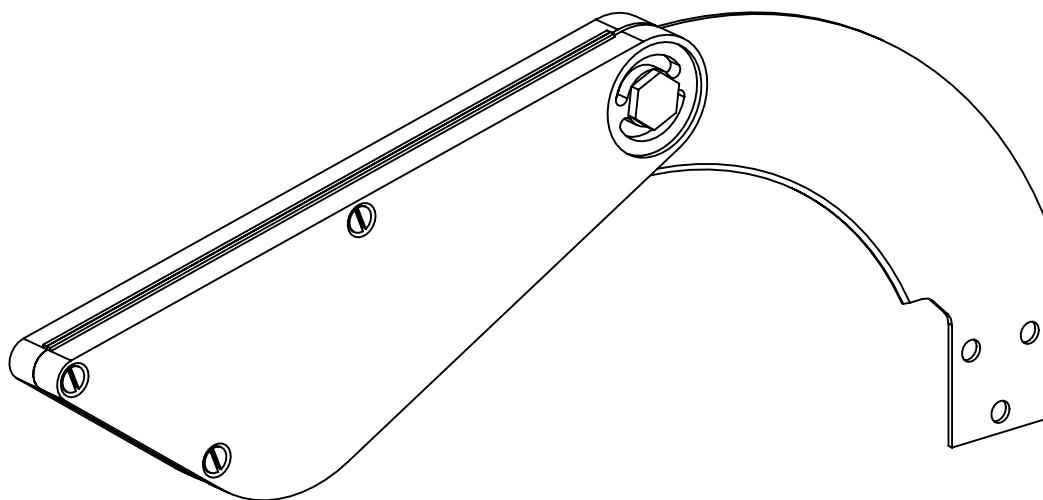
"Плита" ТН193.00.003



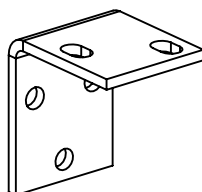
"Планка" ТН237.03.004
Длина 500 мм.



"Приспособление защитное" ТН193.02.000

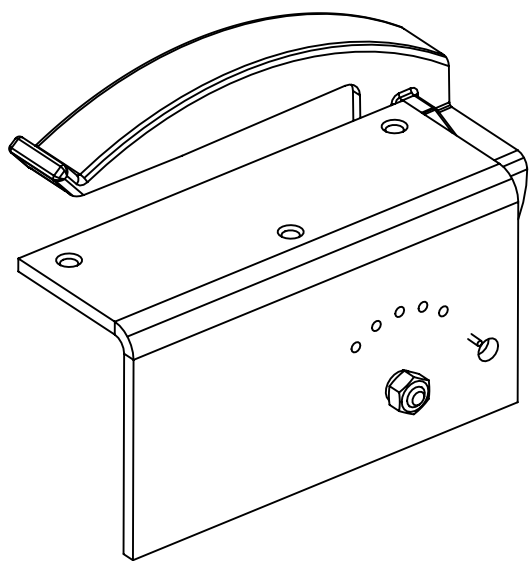


"Уголок" ТН193.00.014

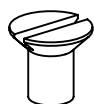


Комплект для фрезерования дисковой фрезой

"Приспособление защитное"
2200.00

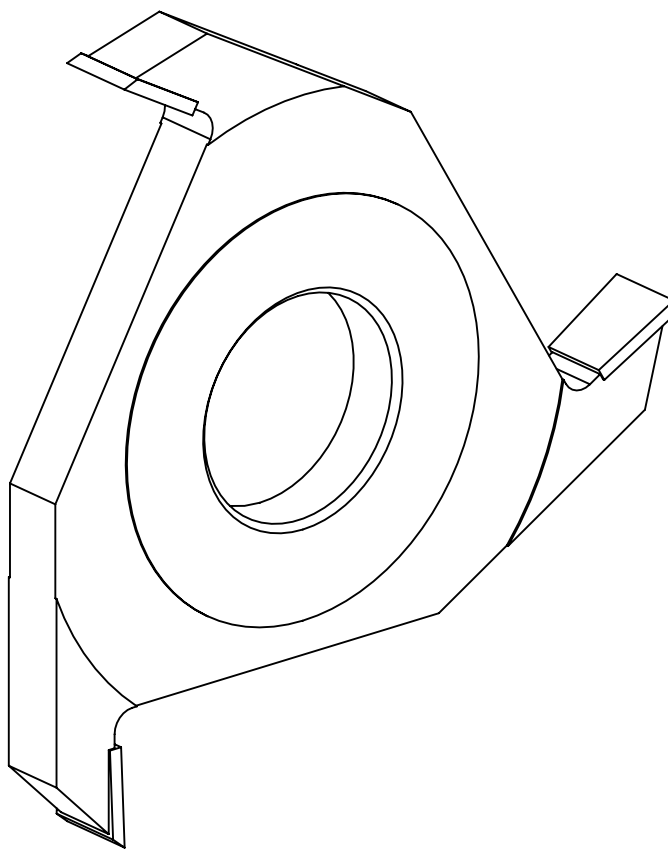


Винт М6х10
(потайная головка)



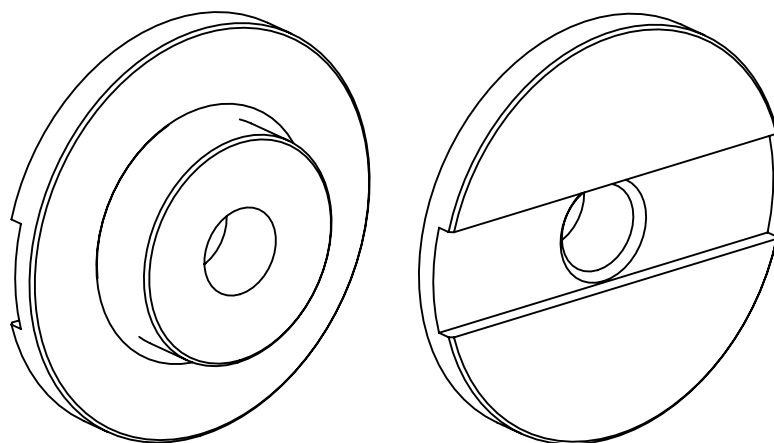
3 шт. для крепления
приспособления защитного
2200.00

Фреза дереворежущая дисковая
пазовая ГОСТ 11291



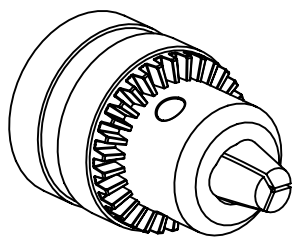
D (диаметр фрезы) = 125 мм
 d (посадочный диаметр) = 32 мм.
 B (ширина фрезы по зубу) = 12 мм.

"Шайба" ТН193.00.023Б-02

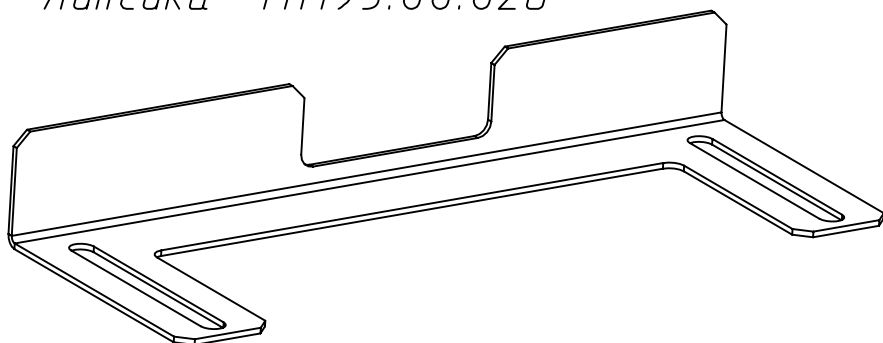


Комплект для сверления и фрезерования пальцевой фрезой

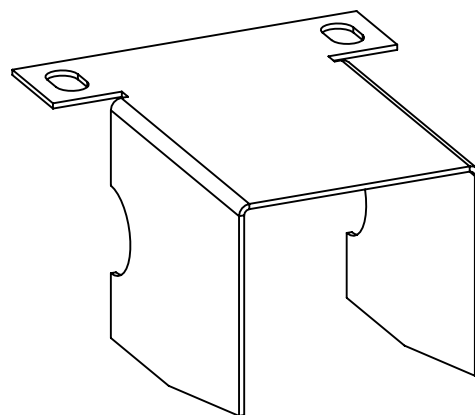
Патрон сверлильный трехлапчатый ГОСТ 22993
Диапазон зажима: от 1 мм. до 13 мм.
Тип соединительного отверстия: резьба M12x1,25.



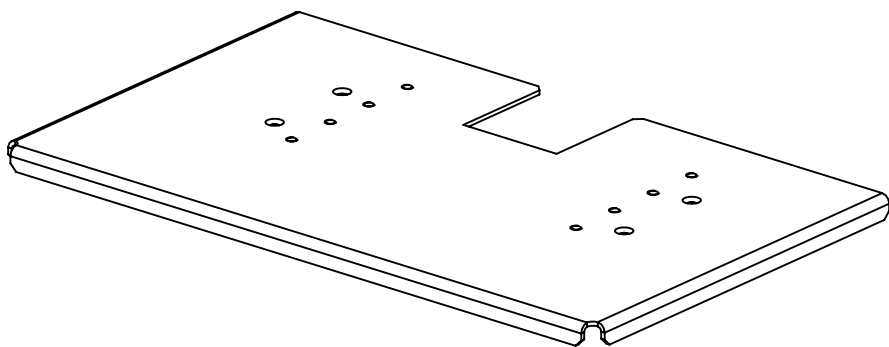
"Линейка" ТН193.00.026



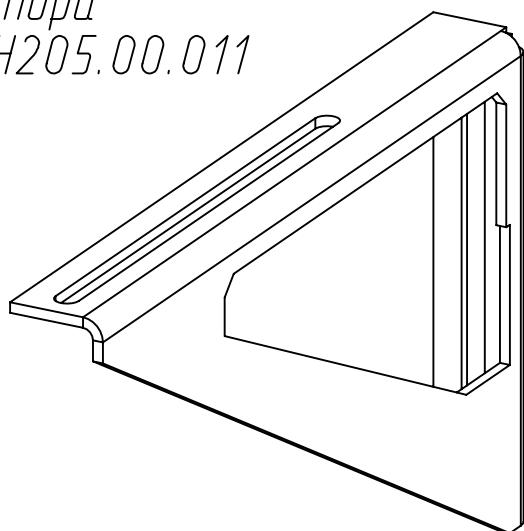
"Кожух" ТН193.00.027



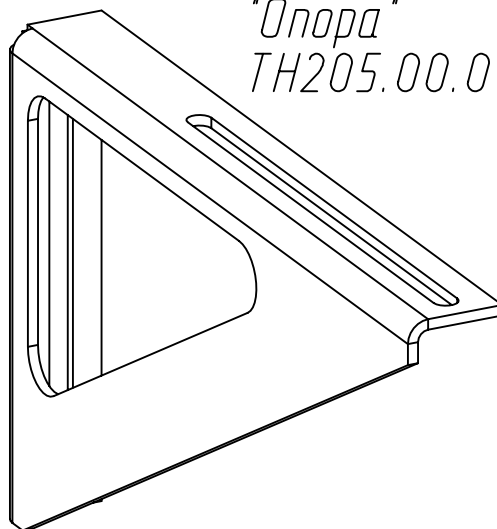
"Стол" ТН193.00.012



"Опора"
ТН205.00.011



"Опора"
ТН205.00.011-01



Пакет метизов

Обозначение	Кол.	Примечание
Болт М6х20	4	Крепление "Опора" ТН193.00.002 и "Опора" ТН193.00.002-01 к механизму привода
Шайба 6, плоская, увеличенная	4	
Шайба 6, пружинная	4	
Винт М4х10, полукруглая головка	2	Крепление "Кожух" 1601.08 к механизму привода (защита барабана)
Шайба 4, плоская	2	
Шайба 4, пружинная	2	
Винт М6х16, потайная головка	4	Крепление "Плита" ТН193.00.003 к "Опора" ТН193.00.002 и "Опора" ТН193.00.002-01
Гайка М6	4	
Шайба 6, плоская	4	
Шайба 6, пружинная	4	
Винт М6х16, потайная головка	2	Крепление детали "Приспособление защитное" ТН193.02.000 к "Плита" ТН193.00.003
Гайка М6	2	
Шайба 6, плоская	2	
Шайба 6, пружинная	2	
Винт М6х16, полукруглая головка	3	Крепление "Приспособление защитное" ТН193.02.000 к "Уголок" ТН193.00.014
Шайба 6, плоская	3	
Шайба 6, пружинная	3	
Винт М6х10, потайная головка	3	Крепление "Приспособление защитное" 2200.00 к "Плита" ТН193.00.003
	2	
Гайка М12	4	Крепление "Плита" ТН193.00.003 к "Стойка" ТН193.00.025
Шайба 12, плоская	2	
Винт М8х20, полукруглая головка	4	Крепление "Устройство прижимное" ТН193.03.000 к механизму привода
Шайба 8, плоская	4	
Шайба 8, пружинная	4	
Винт М6х12, полукруглая головка	1	Крепление "Кожух" ТН193.00.008 к механизму привода
Шайба 6, плоская	1	
Шайба 6, пружинная	1	