

АТБ-0.0-1275-02

Нагрузки на строительную часть от лифтовой установки

Б-Б

А-А(1:20)

Выполнять для проходной кабины

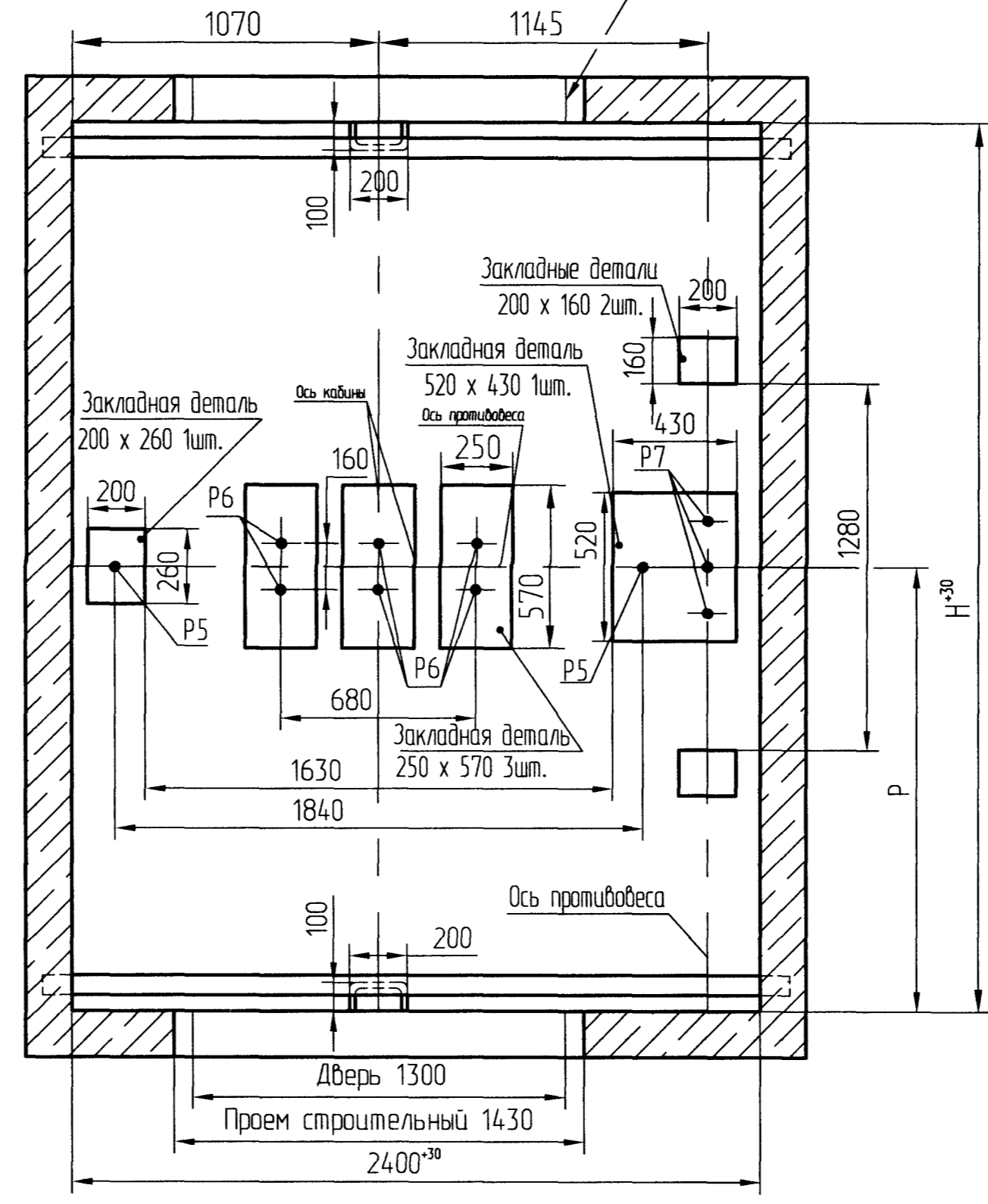
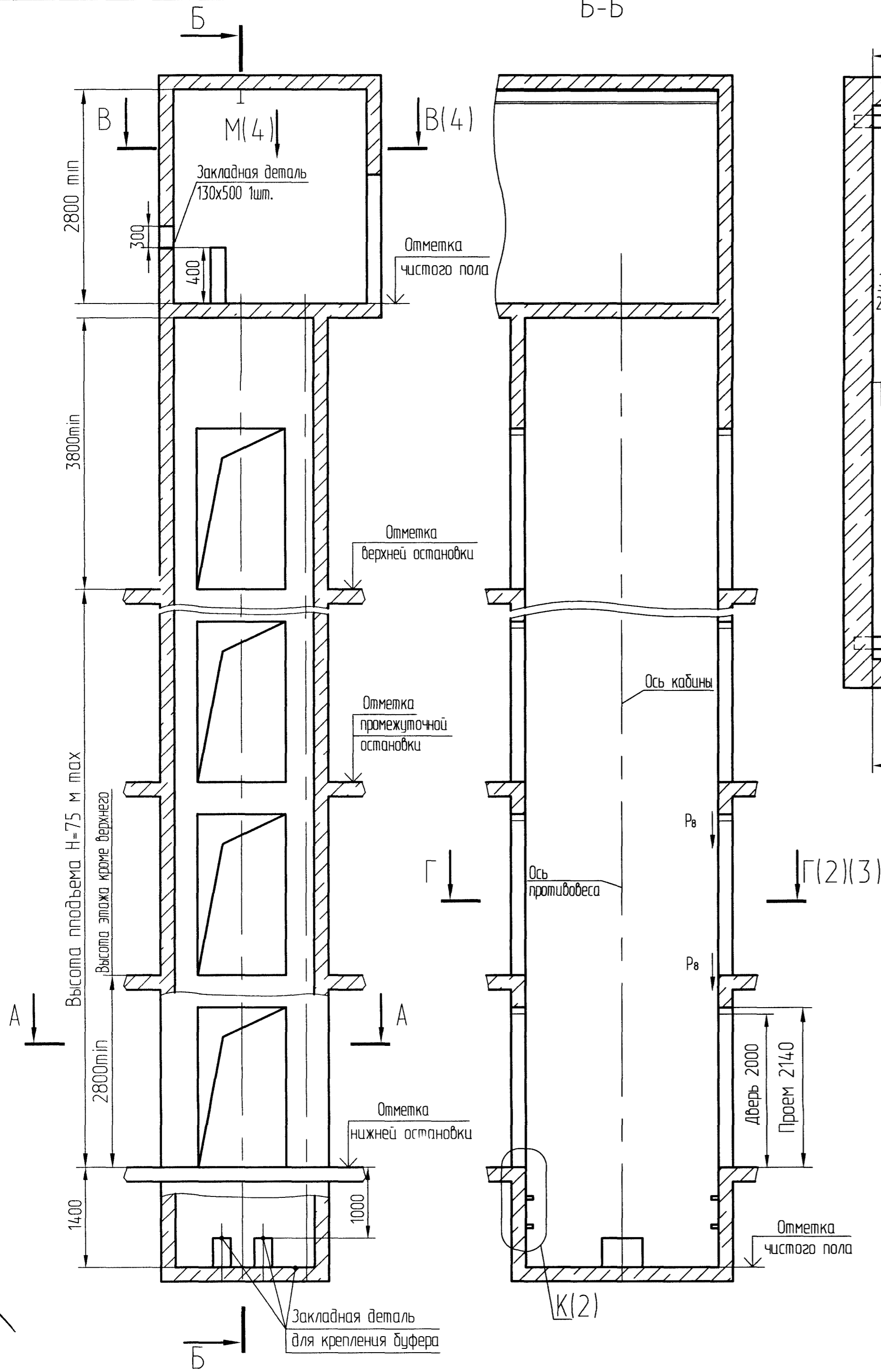


Таблица нагрузок на строительную часть от лифтовой установки			
Обозначение нагрузки	Величина нагрузки, Н	Схема действия сил	Примечания
P1	11250	На опоры привода на площадь 160x160 мм см. А-А	Постоянные нагрузки
P2	10500		
P3	25000		
P4	26250		
P5	16250*		
P6	15500*		
P7	36900*		
P8	39000*	На детали крепления направляющих	Кратковременные нагрузки при посадке кабины на ловители
P2	9000		
P3	2250		
P4	5000	На детали крепления направляющих	Нагрузки действующие одновременно и аварийно
P5	81000		
P6	125000	На буфер кабины на площадь 160x160 мм	Нагрузки при монтаже
P7	100000	На буфер противовеса на площадь 160x160 мм	
P8	2500	На детали крепления дверей шахты в плоскости стены	Постоянные нагрузки
P9	ГОСТ 24258-80	Нагрузки на опорные площадки настилов в плоскости стены	Нагрузки при монтаже
*Нагрузки даны для высоты подъема 30 м и более. При высоте подъема менее 30 м нагрузки увеличить на 25%			
P10	Расчетная временная нагрузка на перекрытие под машинным помещением и крышку люка-8000Н/м²		
P11	15000	Нагрузки на опоры рамы подвески	Нагрузки на опоры рамы подвески
P11	22500		
P12	10000		
P12	21250		

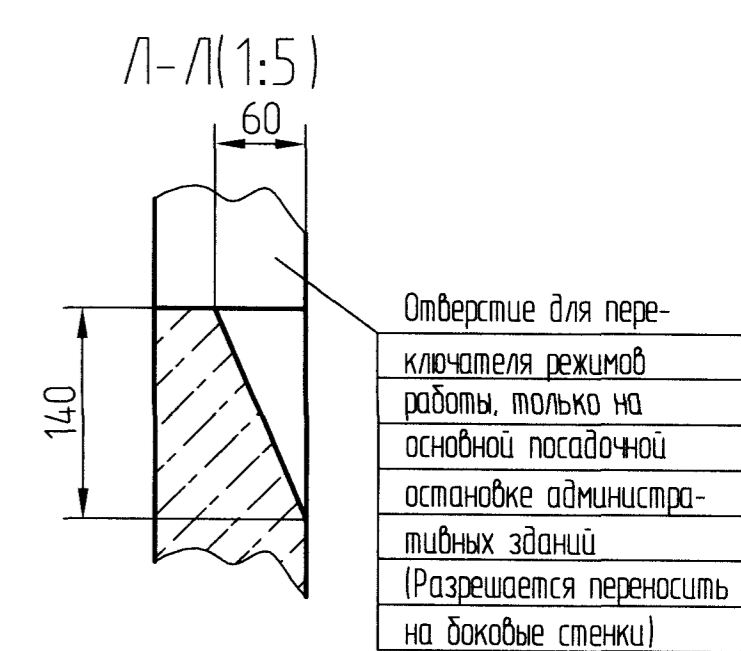
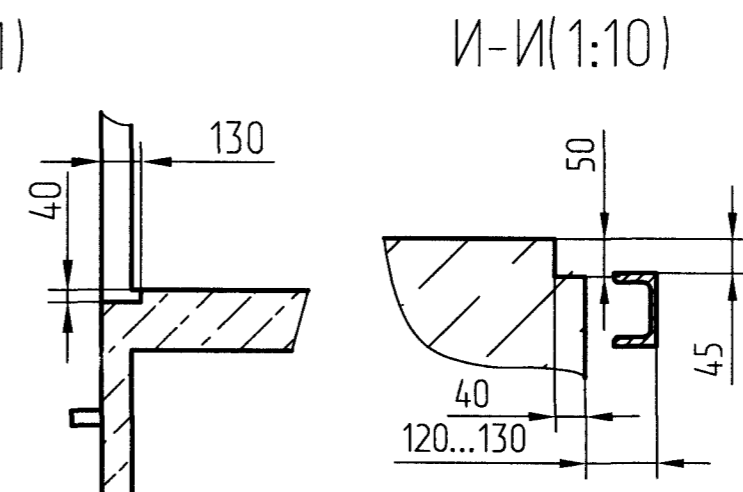
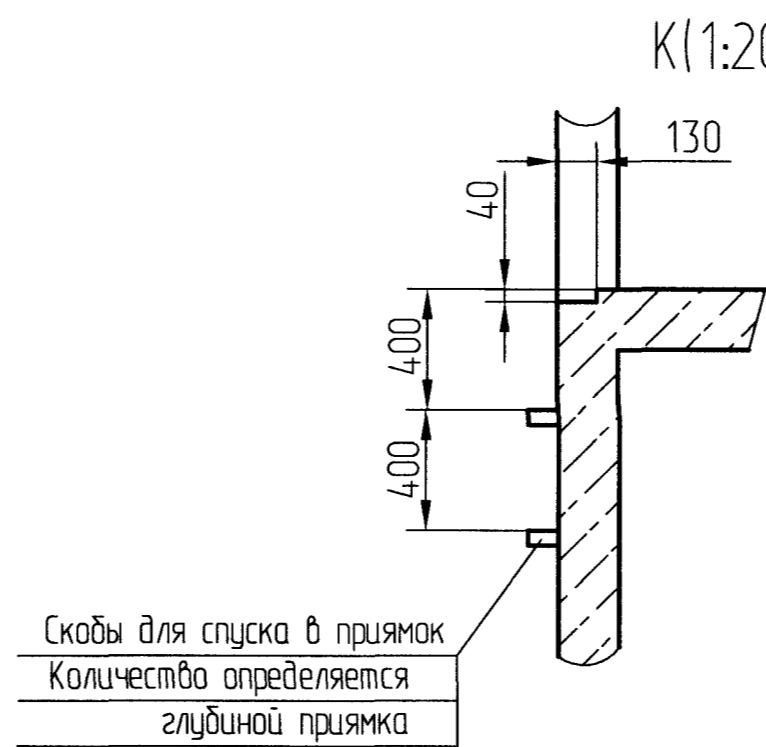
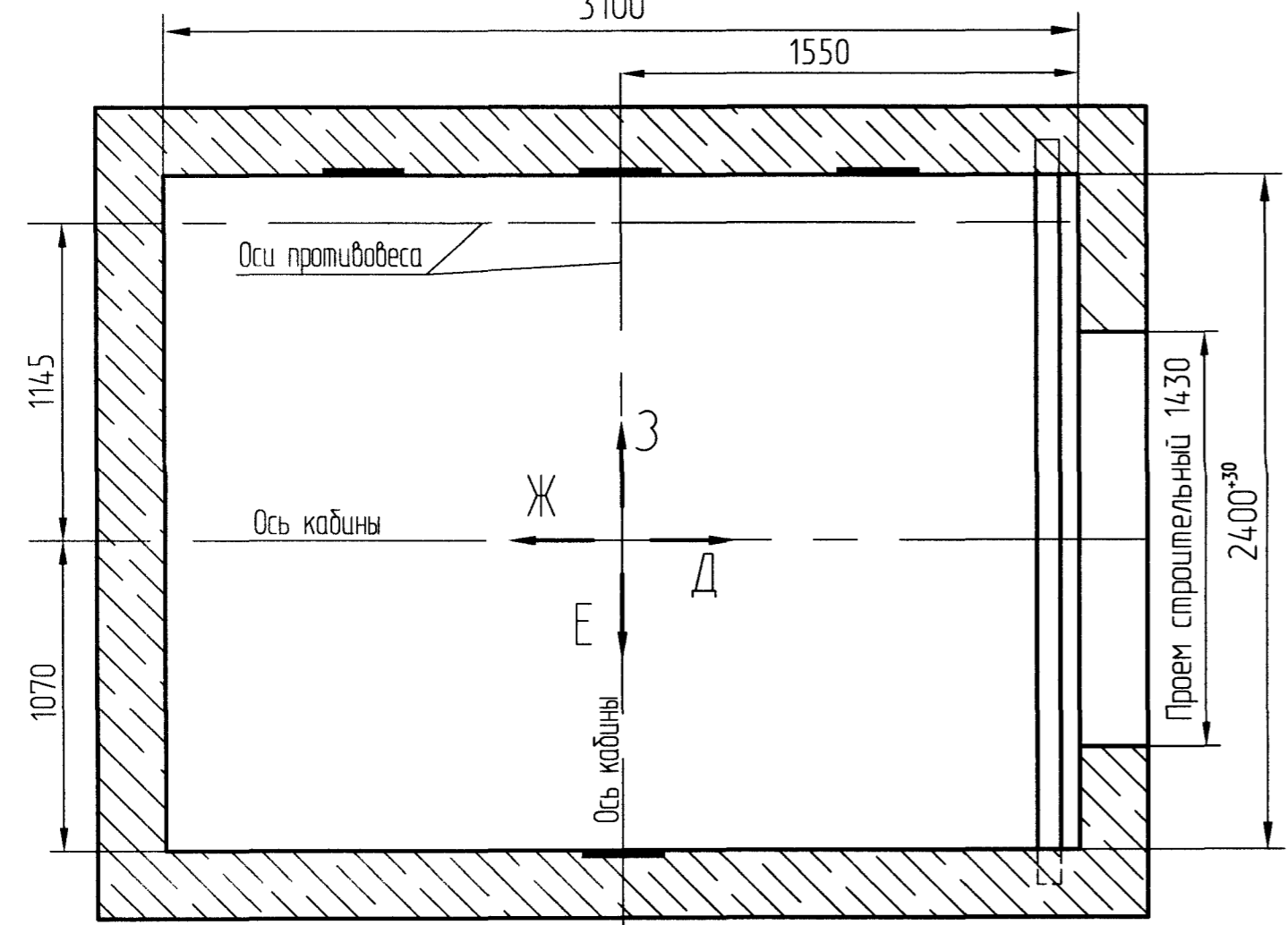
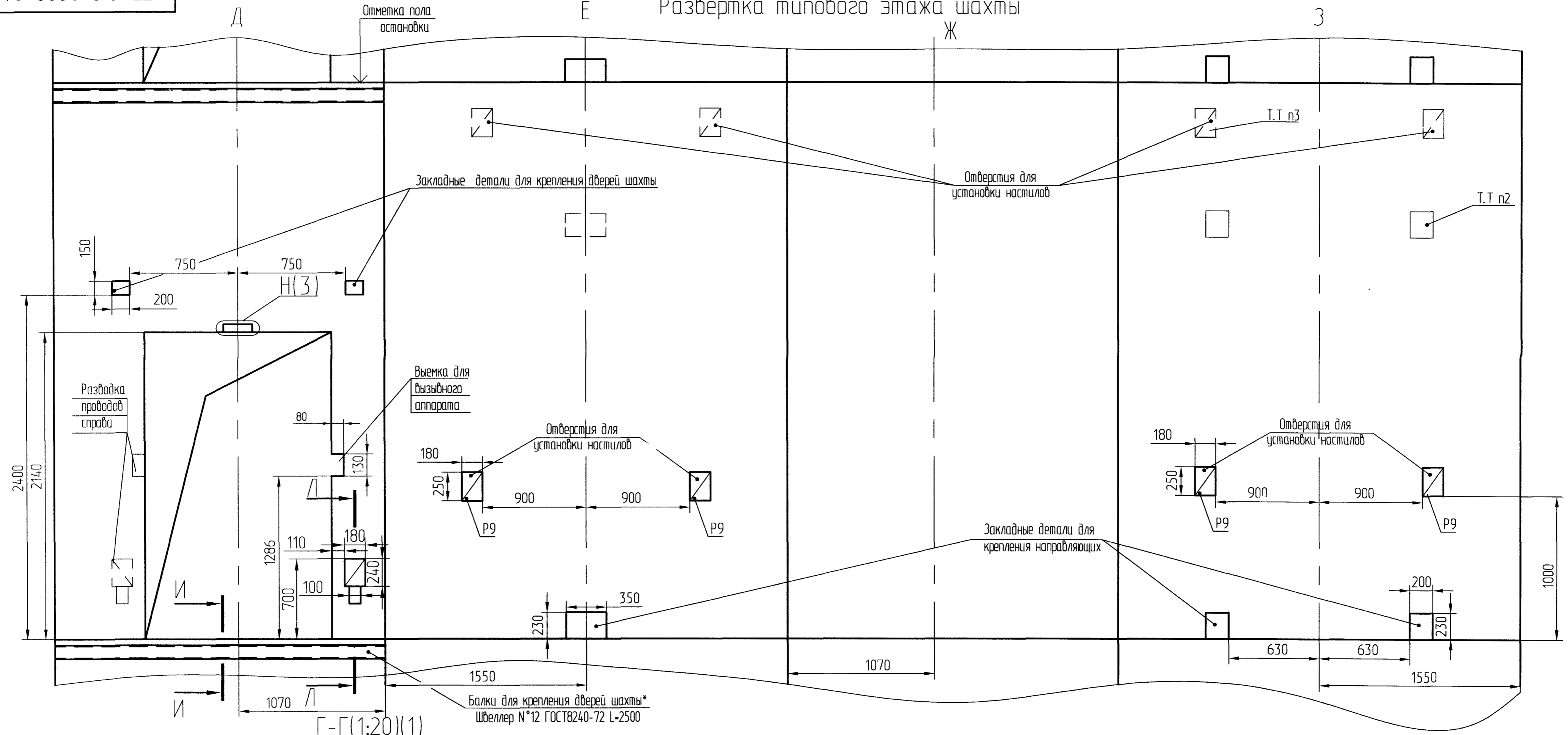
Обозначение	Н, мм	Р, мм	Тип кабины
АТБ-0.0-2000-01	3100	1550	Непроходная
АТБ-0.0-2000-01-01	3300	1650	Проходная

- Общие указания см. АТБ-0.0-0000-00.
- На чертеже (лист 2) дана развертка этажа с высотой не более 3000 мм. При высоте этажа более 3000 мм, предусмотреть дополнительные закладные детали для крепления направляющих с шагом "L" не более 2000 мм., при этом первый шаг закладных деталей каждого этажа должен быть не менее 1800 мм. При установке лифта в районах с сейсмичностью 7...9 баллов шаг закладных деталей должен быть не более 1500 мм.
- При высоте этажа 3600 мм и более предусмотреть дополнительные отверстия под настилы с учетом того, чтобы расстояние между отверстиями по высоте было бы не менее 1800 мм. и не более 2500 мм.
- На верхнем этаже предусмотреть дополнительные закладные детали для крепления направляющих на расстоянии 500 мм. от низа перекрытия шахты до низа закладных деталей. Разбивку остальных деталей и отверстий верхнего этажа выполнять согласно пунктам 2, 3.
- Шахту выполнять для непроходной кабины с выходом на одну сторону или для проходной кабины с выходом на две противоположные стороны (как указано на чертеже), при этом разность отметок астаночных площадок с противоположных сторон шахты допускается равной 0 или не менее 1200 мм.
- Заливку чистого пола на 50 мм в машинном помещении и приямке производить при монтаже, после установки оборудования и прокладки труб электроразводки.
- *Балки в комплект поставки лифта не входят. Устанавливаются заказчиком при выполнении строительной части.

Индекс БВА2010ГТ

АТБ-0.0-2000-01			
Изм. Лист	№ док.м.	Подп.	Дата
Разраб.	Моисеев	В.В.	05/10
Проб.	Аиваков	В.В.	05/10
Т. контр.			
Э. метр.			
Н. контр.	Моисеев	В.В.	05/10
Члб.	Аиваков	В.В.	05/10
Лифт пассажирский для лечебно-профилактических учреждений (большинный) Q=2000 кг, V=1 м/с Кабина 1500x2700x2100 Дверь 1300x2000		Лит.	Масса
Включая режим "ППП" Двери шахты автоматические (телескопические)		Лист 1	Листов 4
		1:50	
		ОАО "МОГИЛЕВЛИФТАШ" ОГК	

Перв. примен. Справ. № Подп. и дата Инв. № Инв. № Инв. № Инв. №



Скобы для спуска в приямок
Количество определяется глубиной приямка

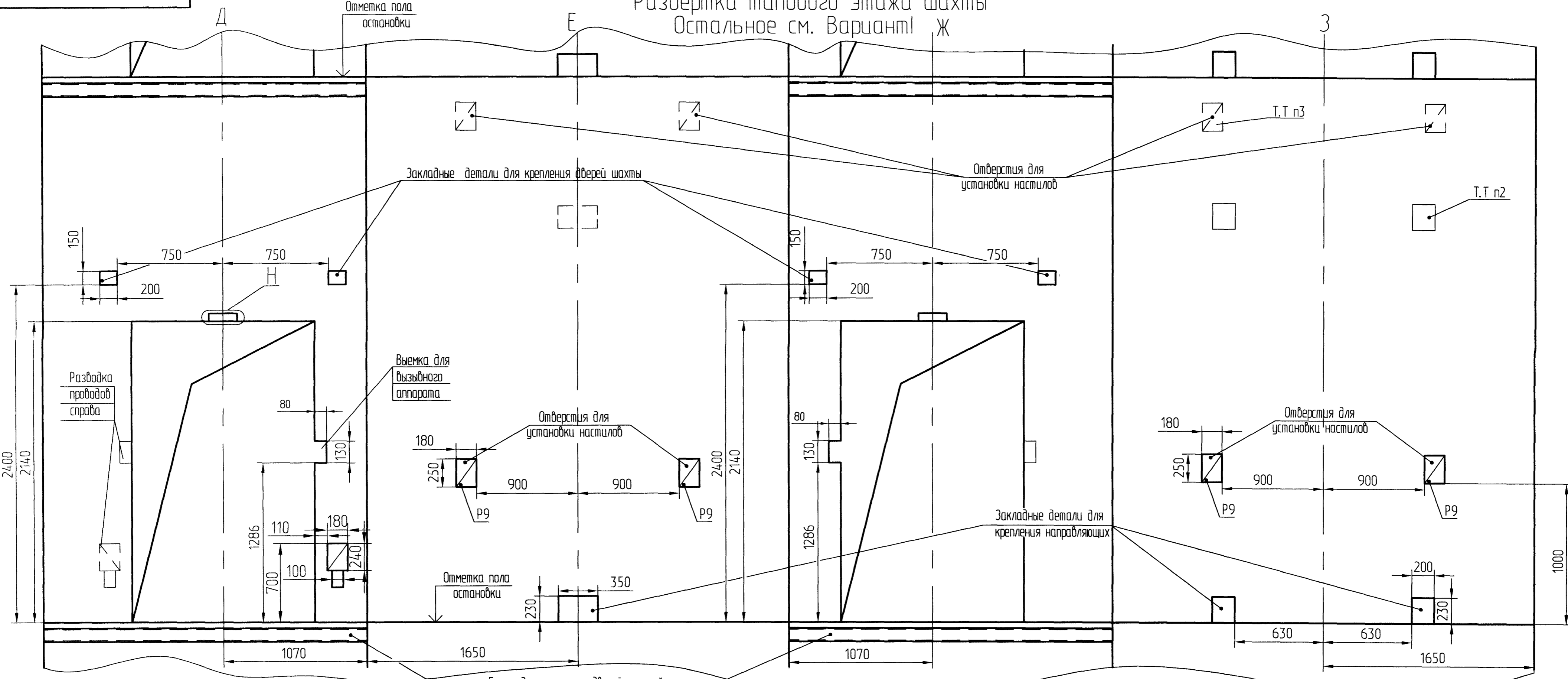
Отверстие для переключателя режимов работы, только на основной посадочной остановке административных зданий (Разрешается переносить на боковые стенки)

Перв. примен. Справ. №

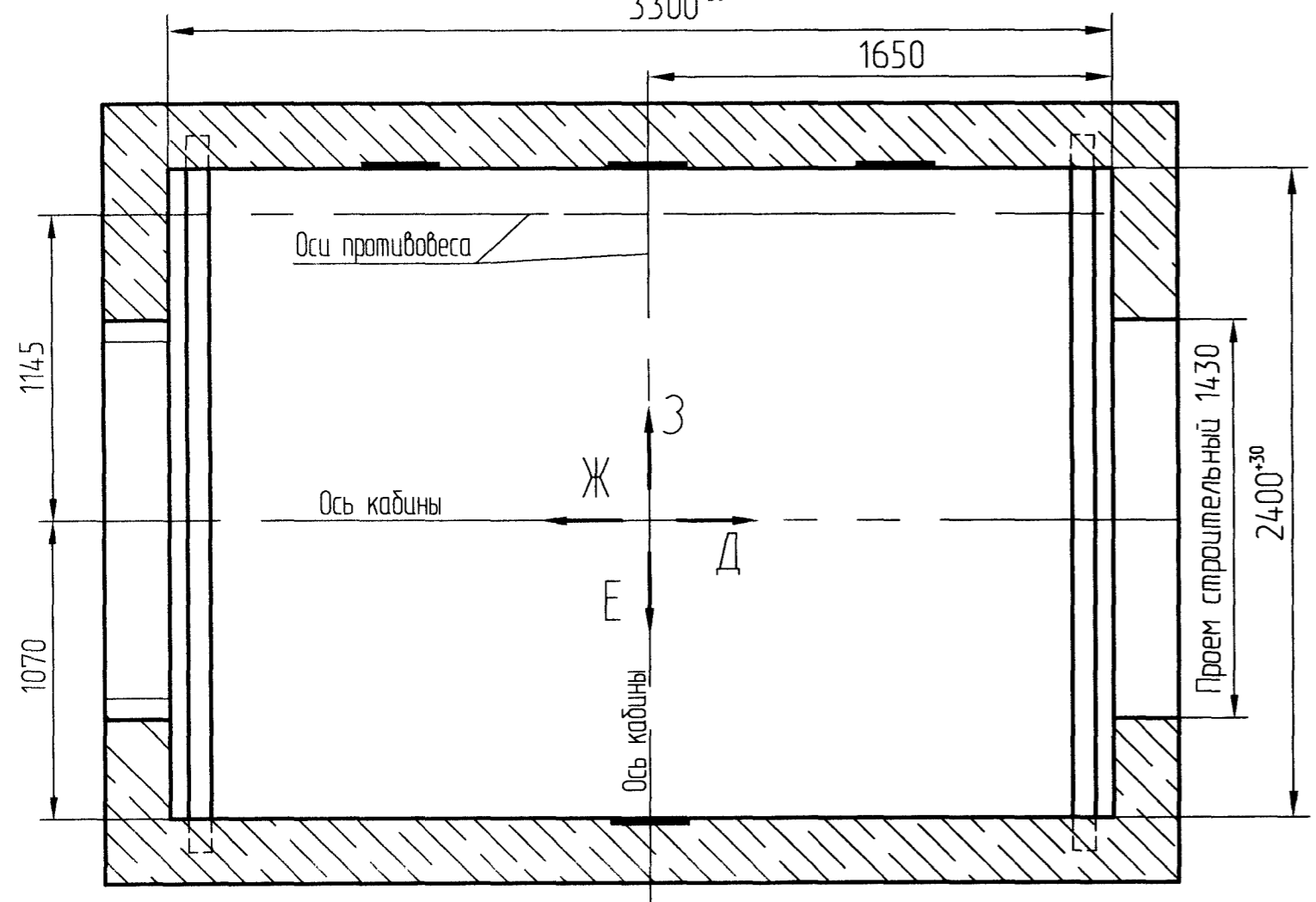
Изм. № Подп. и дата Изм. № Имя.И. Фамилия. И.И. Подп. и дата

Изм. №	Имя.И. Фамилия	Подп.	Дата
186	2004.8.18	5/18	05.13

Вариант III (кабина проходная)
 Развертка типового этажа шахты
 Остальное см. Вариант I Ж

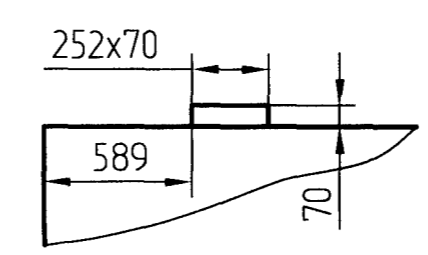


Г-Г(1:20)(1)
 3300^{±30}
 Балки для крепления дверей шахты*
 Швеллер №12 ГОСТ8240-72 L=2500

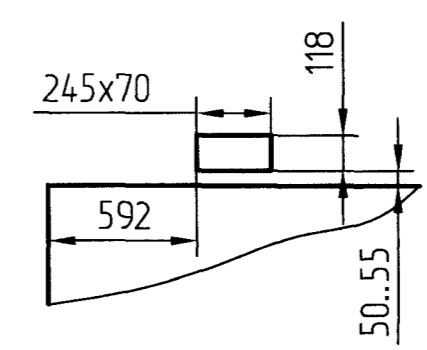


Н(2)(1:20)

Вариант с обрамлениями



Вариант без обрамлений



Справ. №
 Перв. примен.

Изм. №
 Подп. и дата
 Изм. №
 Подп. и дата
 Изм. №
 Подп. и дата
 Изм. №
 Подп. и дата

Изм.	№	Дата	Подп.	Дата
-	Исх.	18.02.08-18	С.В.Р.	С.В.Р.

Рис.1
В-В (1:20) (1)
Противовес справа, разводка проводов по шахте слева

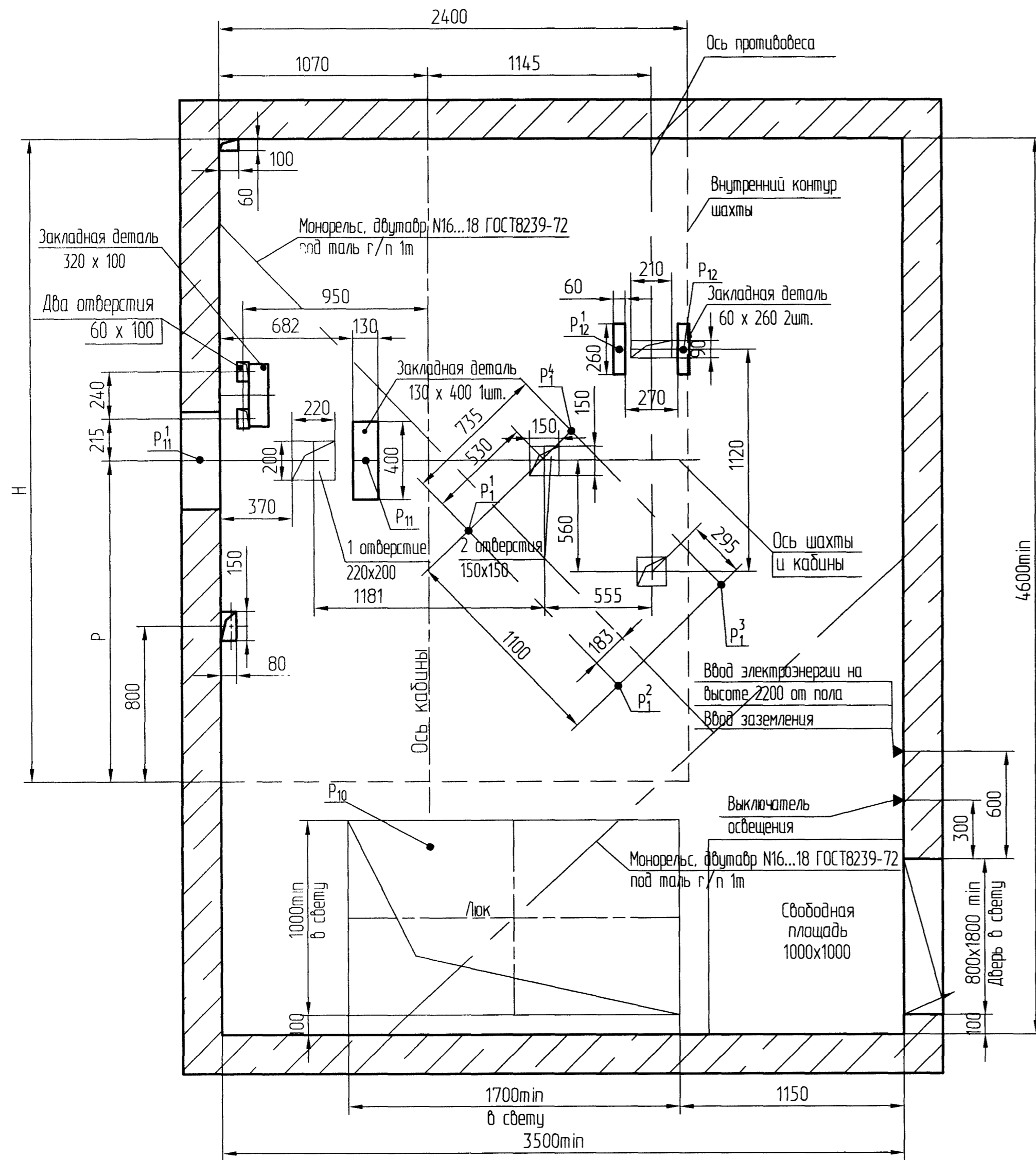
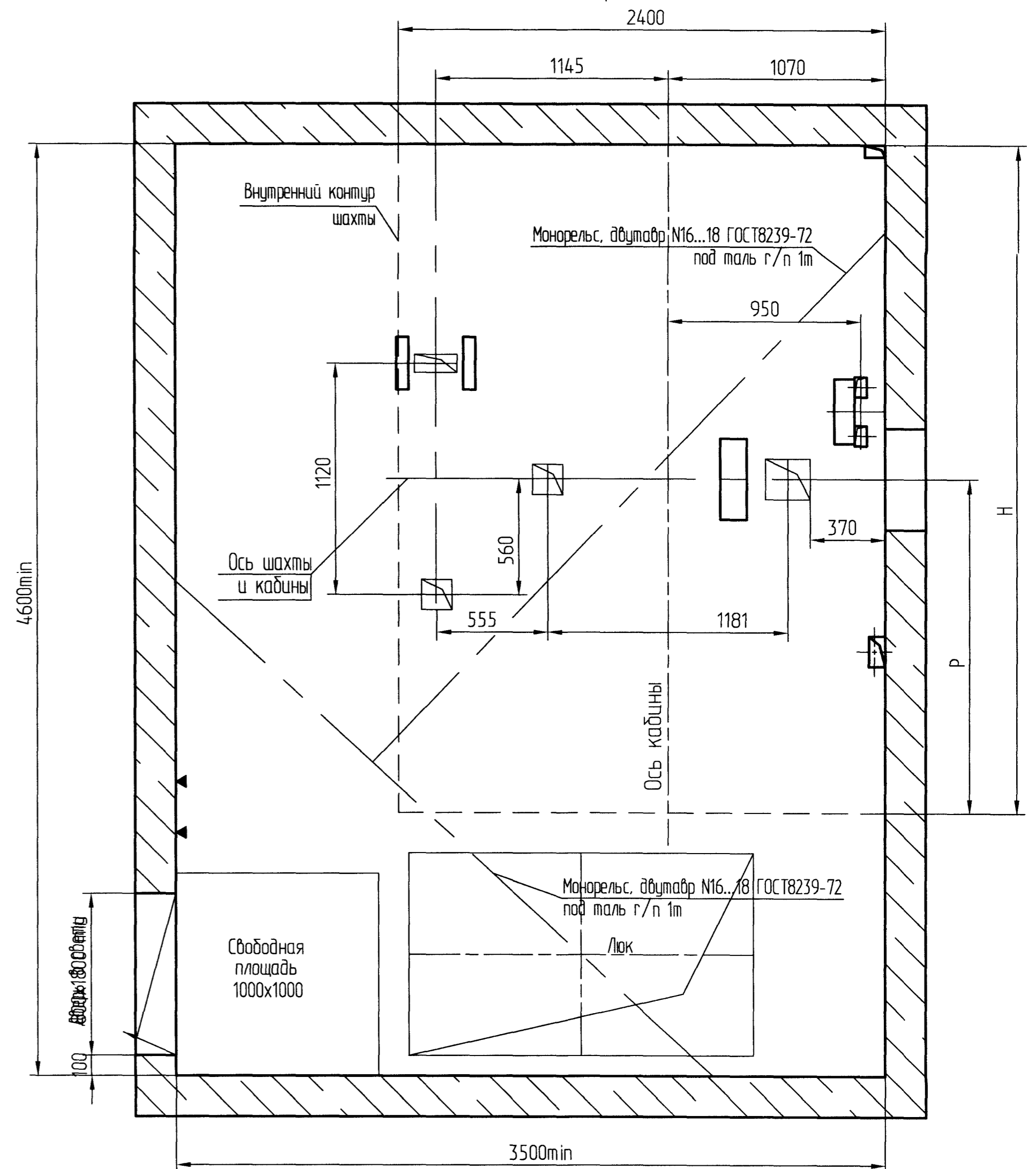


Рис.2
В-В (1:25) (1)
Противовес слева, разводка проводов по шахте справа
Остальное - см. рис.1



Перв. расчтен
Спроб. №
Подп. и дата
Взам. инв. №
Инв. № подл.
15/07/24