

АТБ-0.1-0610-02-А

Б-Б

А-А(1:20)

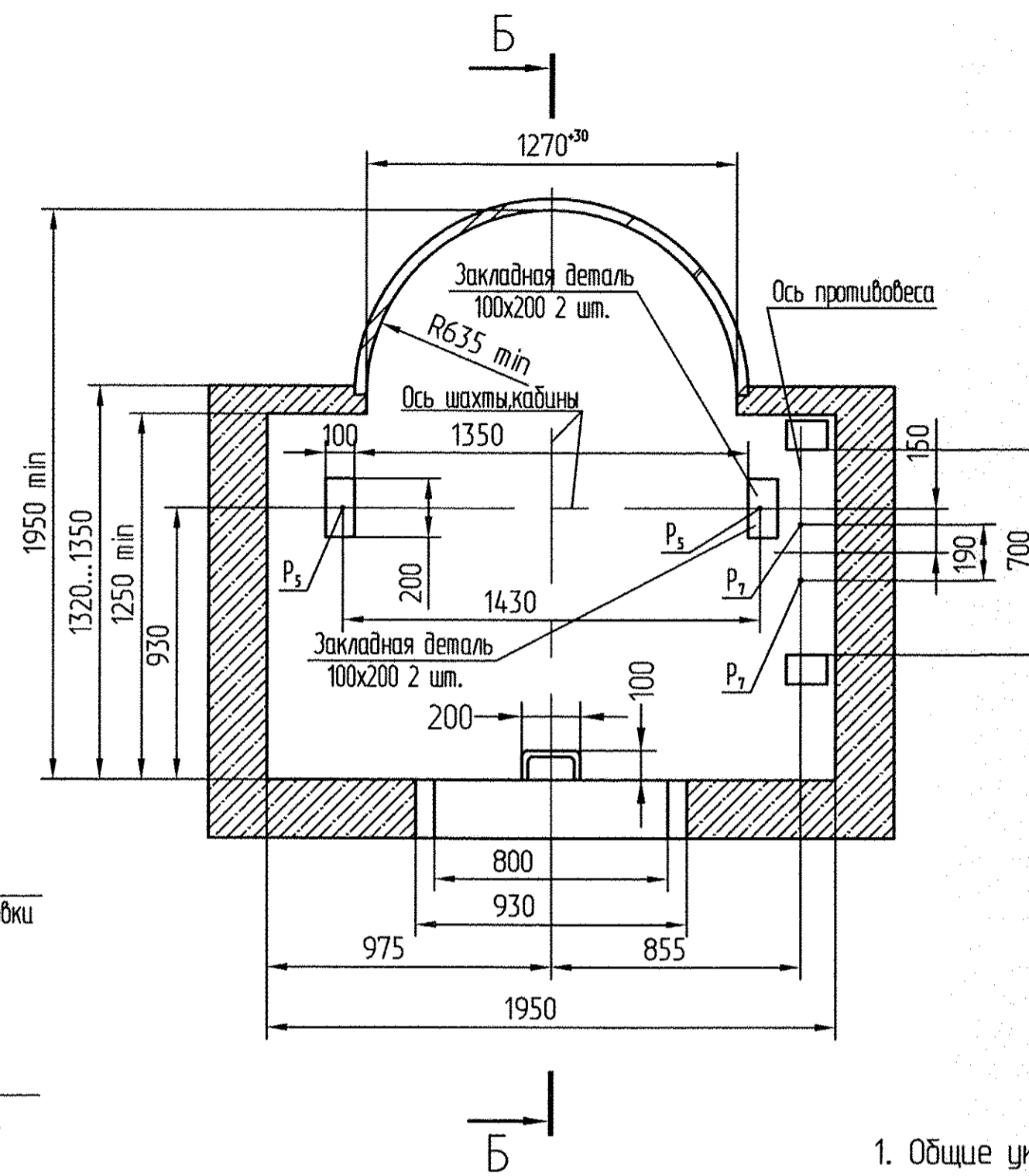
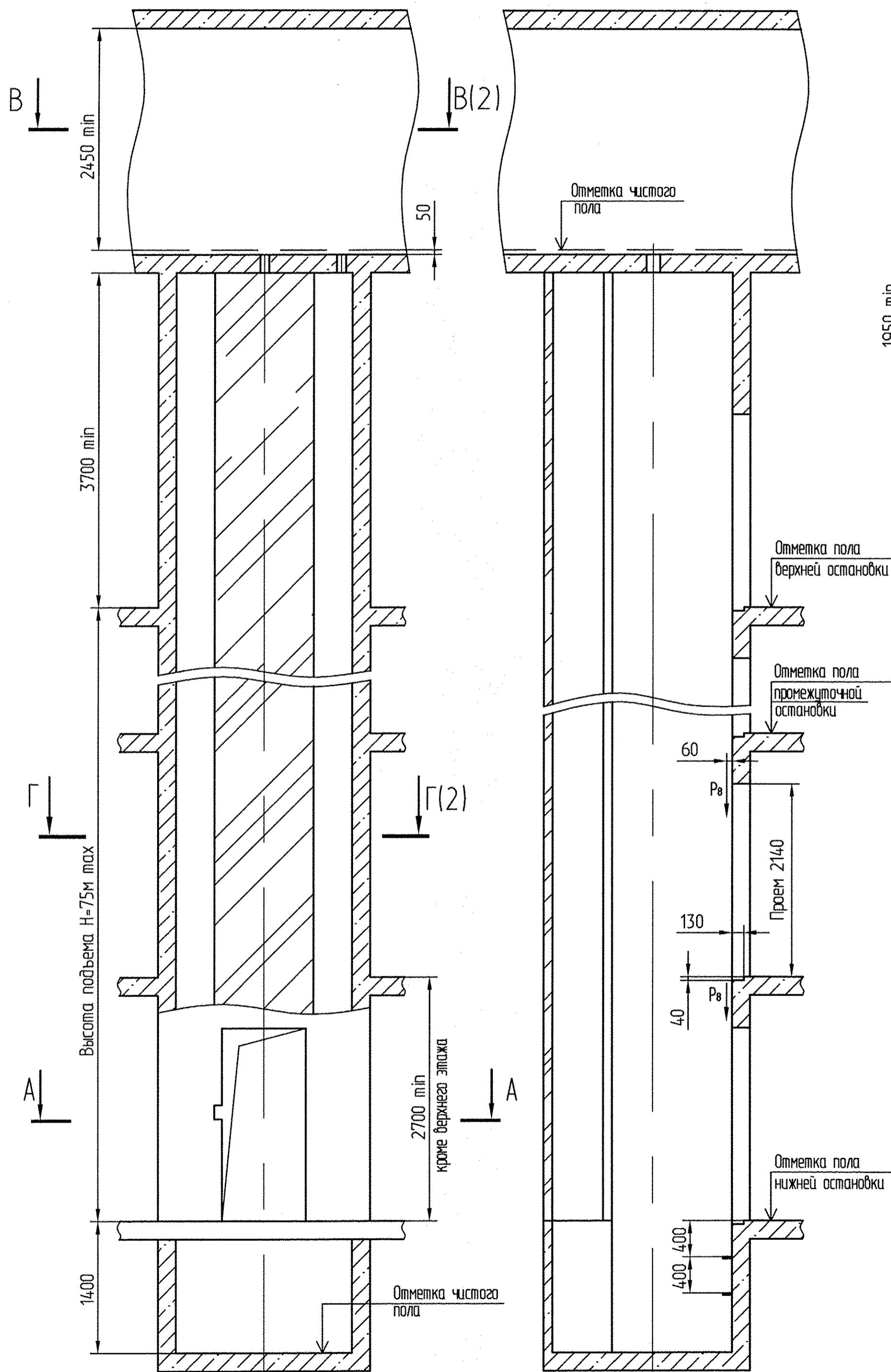


Таблица нагрузок на строительную часть от лифтовой установки

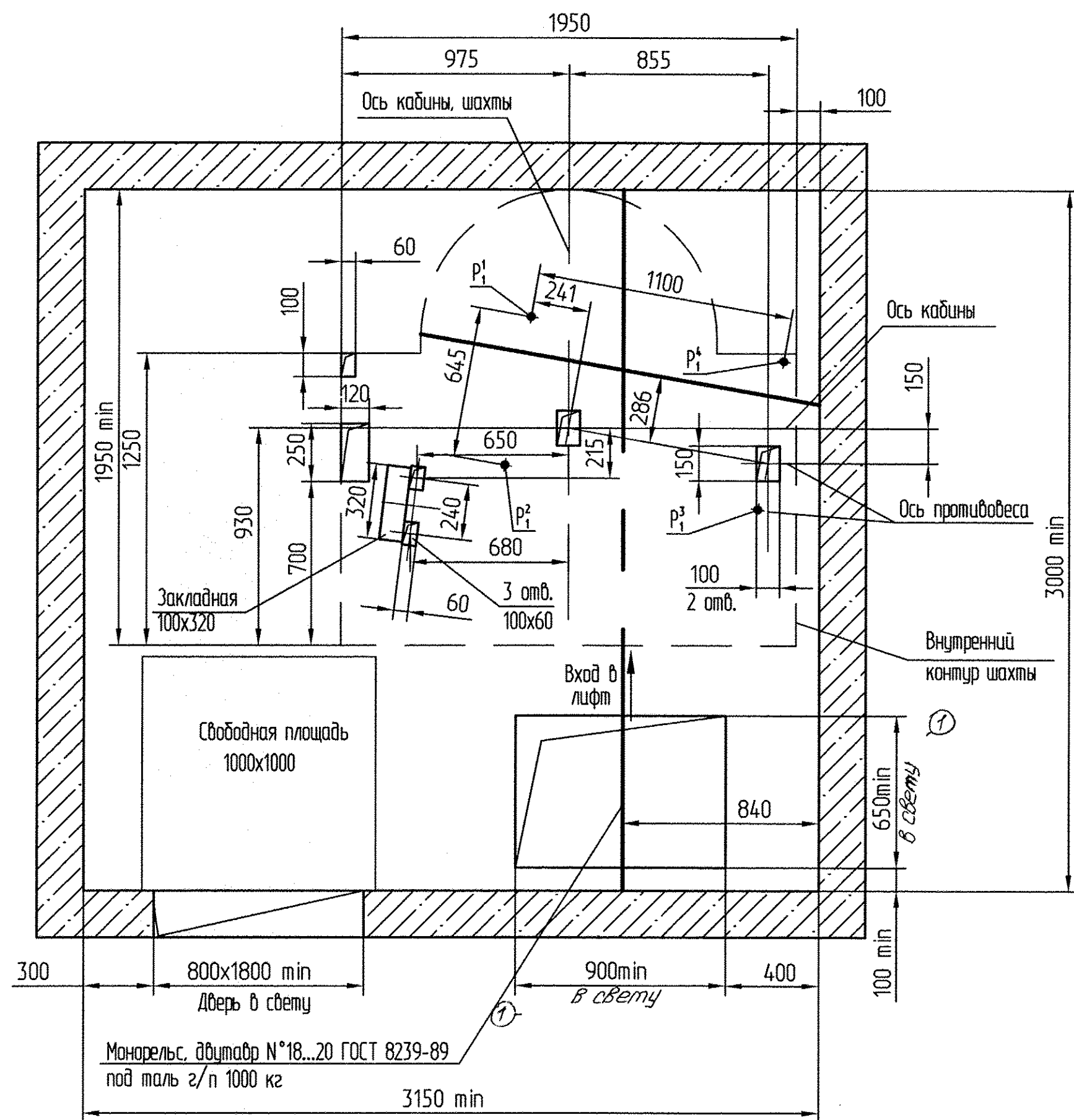
Обозначение нагрузки	Величина нагрузки, Н	Схема действия сил	Примечания	
P <sub>1</sub>	7000	На опоры привода см. В-В(2)	Постоянные нагрузки	
P <sub>2</sub>	8100			
P <sub>3</sub>	8500			
P <sub>4</sub>	7300			
P <sub>5</sub>	12300 *			
P <sub>1</sub>	13300 *		Кратковременные нагрузки при посадке кабины на лобовики	
P <sub>2</sub>	15800 *			
P <sub>3</sub>	14700 *			
P <sub>4</sub>	2000			
P <sub>2</sub>	2000		На детали крепления направляющих	
P <sub>3</sub>	1400			
P <sub>4</sub>	2000		На пять направляющих на площадь 100x100	Нагрузки действующие одновременно и аварийно
P <sub>5</sub>	35000			
P <sub>7</sub>	24000	На буфер противовеса на площадь 140x140	Постоянные нагрузки	
P <sub>8</sub>	800			На детали крепления дверей шахты в плоскости стены
P <sub>9</sub>	ГОСТ 24258-80	см. лист 3		
* Нагрузки даны для высоты подъема 30м и более. При высоте менее 30м нагрузки увеличить на 25%.				
P <sub>10</sub>	Расчетная временная нагрузка на перекрытие под машинным помещением и крышку люка - 500кг/м²			

- Общие указания см. АТБ-0.0-0000-02.
- На чертеже (лист 3) дана развертка шахты с высотой этажа не более 3000мм. При высоте этажа более 3000мм предусмотреть дополнительные закладные детали для крепления направляющих с шагом "l" не более 3000мм, при этом первый шаг закладных деталей каждого этажа должен быть не менее 1500мм. При установке лифта в районах с сейсмичностью 7...9 баллов шаг закладных деталей должен быть не более 1500мм.
- При высоте этажа 3600 мм и более предусмотреть дополнительные отверстия под настилы (обозначены пунктиром) с учетом того, чтобы расстояние между отверстиями по высоте было бы не менее 1800 мм и не более 2500 мм.
- На верхнем этаже предусмотреть дополнительные закладные детали для крепления направляющих на расстоянии указанном на чертеже. Разбивку остальных деталей и отверстий верхнего этажа выполнять согласно пунктам 2.3.
- Установку вводного устройства выполнить на расстоянии 300...500мм от входной двери.
- Для облегчения монтажа кабины заднюю стеклянную часть шахты по возможности выполнить съемной (разборной) на высоту 2300 мм.

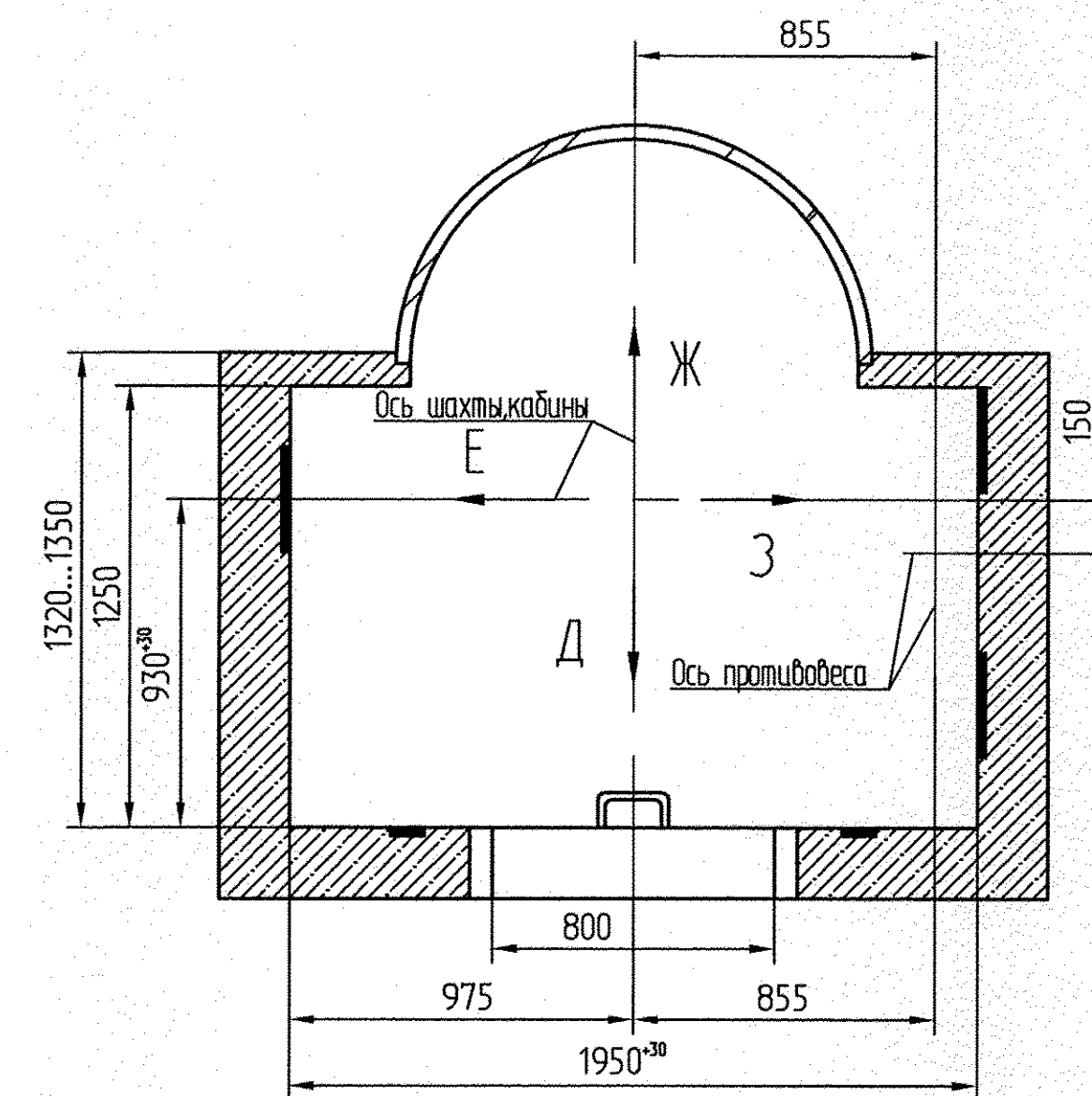
Инв. №подл.	Подп. и дата	Взам. инв. №	Инв. № дубл.	Подп. и дата	Справ. №	Перв. примен.
1000					АТ-7.03-004	

АТБ-0.1-0610-02-А					
1 - 18.03.93-09	18.03.93-08	18.03.93-08	18.03.93-08	18.03.93-08	18.03.93-08
Изм/Лист	№ докум.	Подп.	Дата	Изм/Лист	№ докум.
Разраб.	Заянчковский	ЛМ	02.02.02	Лист	1 из 3
Проб.	Латышкевич	ЛМ	02.02.02	Изм/Лист	№ докум.
Т. контр.				Лист	1 из 3
Э. метр.				Лист	1 из 3
Н. контр.	Балашова	ЛМ	02.02.02	Изм/Лист	№ докум.
Умб.	Латышкевич	ЛМ	02.02.02	Лист	1 из 3
Лифт пассажирский Q=630кг; V=1м/с			Лифт. Масса Масштаб		
Кабина 1090x1585x2100			1:40		
Дверь 800x2000			Лист 1 / Листов 3		
кабина панорамная			РП завод "МОГИЛЕВЛИФТАШ" ОГК		

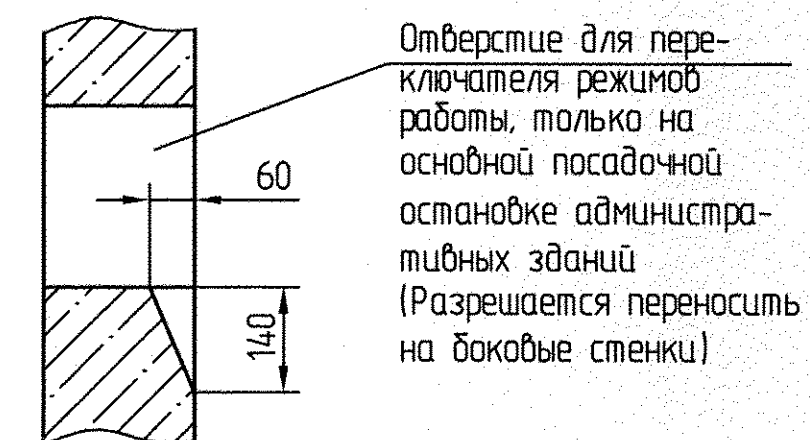
В-В (1:20)



Г-Г (1:20) (1)



И-И(1:10) (3)

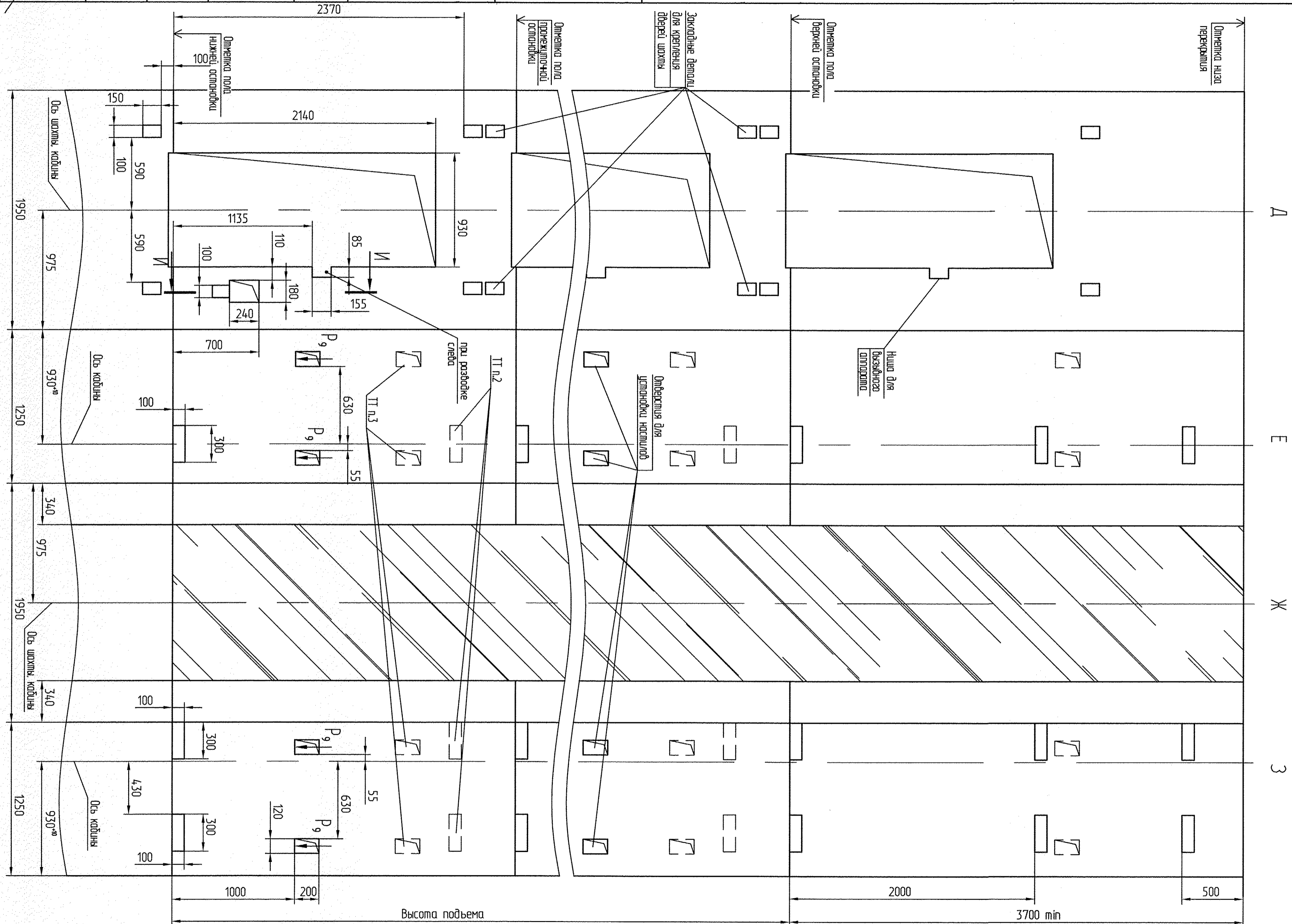


Перв. размеч.
Справ. №

Инв. №подл.	4000
Подп. и дата	
Взам. инв. №	
Инв. № дубл.	
Подп. и дата	

1	-	186.16153-12	11/11/08	25.12
Изм	Лист	186.13373-08	11/11/08	04/10/08
		№ докум.	Подп.	Дата

Развертка стен шахты (1:20)  
Дверь шахты с обрамлением



Инв. №подл.	Подп. и дата	Взам. инв. №	Инв. № дубл.	Подп. и дата	Справ. №	Перв. примен.
1000	22.09.08					

Изм.	Лист	№ докум.	Подп.	Дата	АТБ-0.1-0610-02-А	Копировал	Формат А3
1/06	08	08	08	08			
Лист	3						

АТБ-0.1-0610-02-А