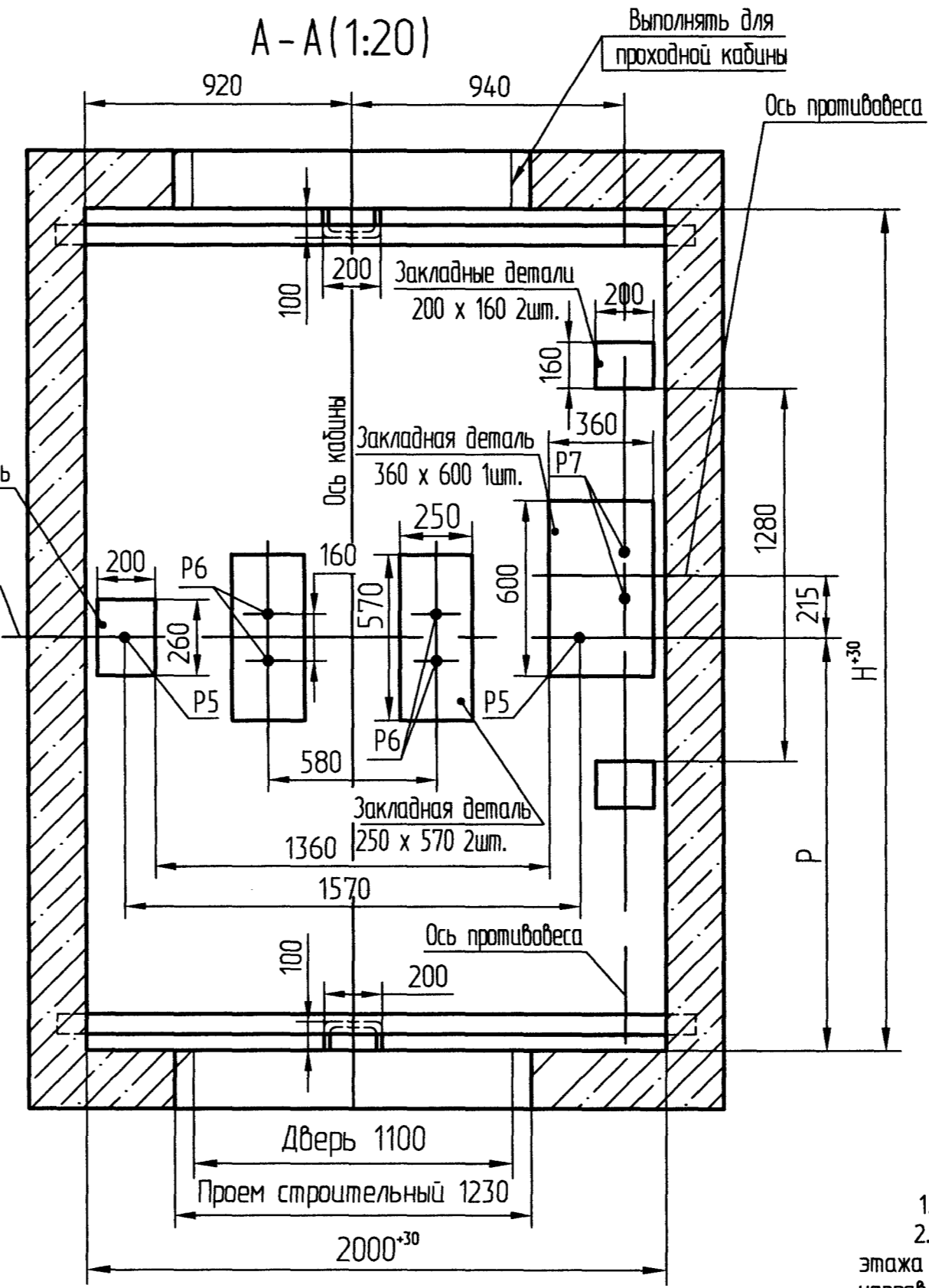
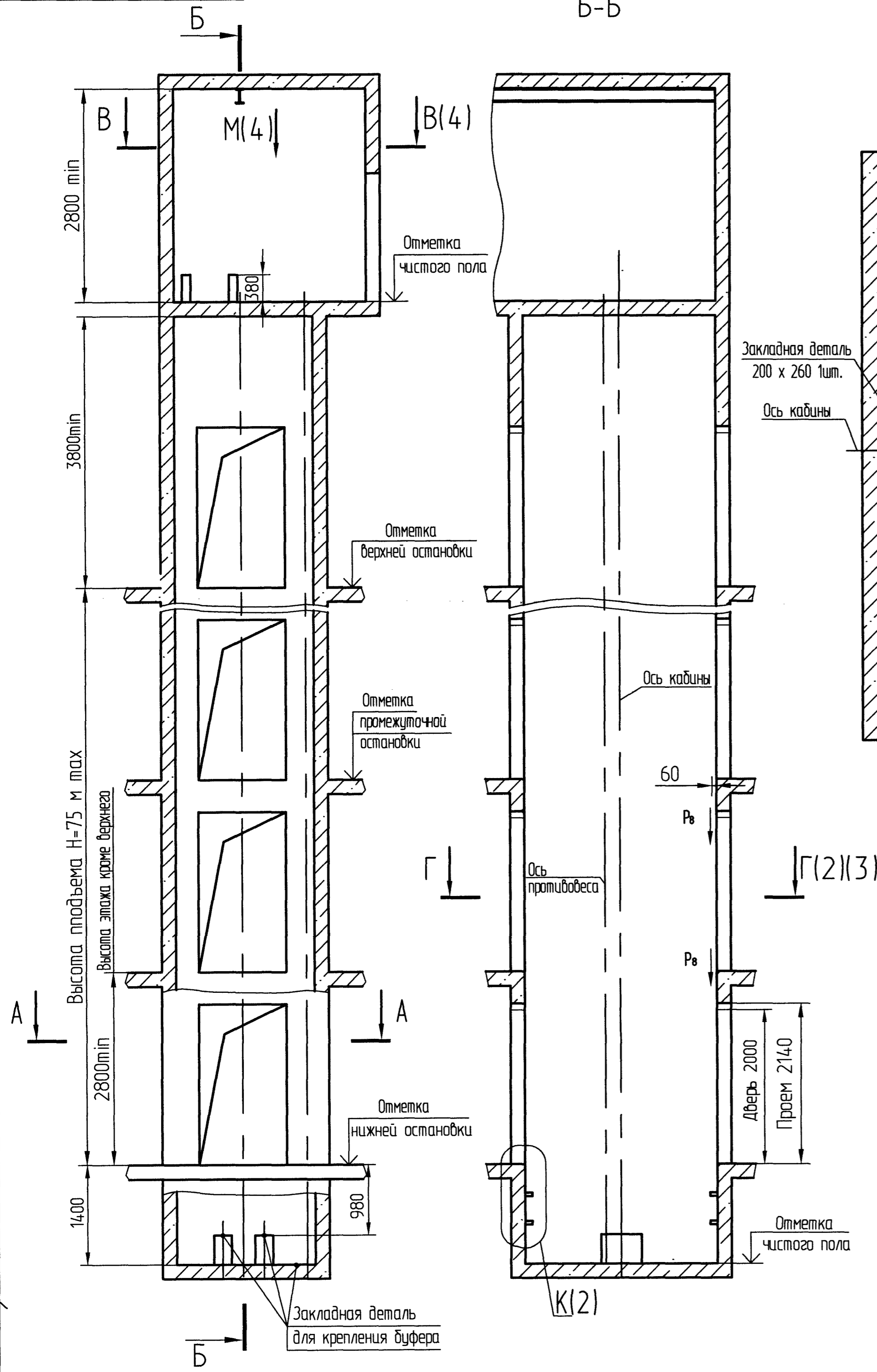


Б-Б



Обозначение нагрузки	Величина нагрузки, Н	Схема действия сил	Примечания
P ₁	17500	На опоры привода на площадь 160x160 мм см. А-А	Постоянные нагрузки
P ₂	9000		
P ₃	16500		
P ₄	51000		
P ₅	26000*		
P ₆	6000*		
P ₇	4000*		
P ₈	88000*	На детали крепления направляющих	Кратковременные нагрузки при посадке кабины на лобители
P ₂	7200		
P ₃	1800		
P ₄	4000	На детали крепления направляющих	Кратковременные нагрузки при посадке кабины на лобители
P ₅	65000		
P ₆	105000	На буфер кабины на площадь 160x160 мм	Нагрузки действующие одновременно и обваривно
P ₇	83000	На буфер противовеса на площадь 160x160 мм	
P ₈	2500	На детали крепления дверей шахты в плоскости стены	Постоянные нагрузки
P ₉	ГОСТ 24258-80	Нагрузки на опорные площадки настилов в плоскости стены	Нагрузки при монтаже
*Нагрузки даны для высоты подъема 30м и более. При высоте подъема менее 30м нагрузку увеличить на 25%			
P ₁₀	Расчетная временная нагрузка на перекрытие под машинным помещением и крышку люка-8000Н/м ²		
P ₁₁	15000	Нагрузки на опоры рамы подвески	
P ₁₁	15000		
P ₁₂	20000		
P ₁₂	18000		

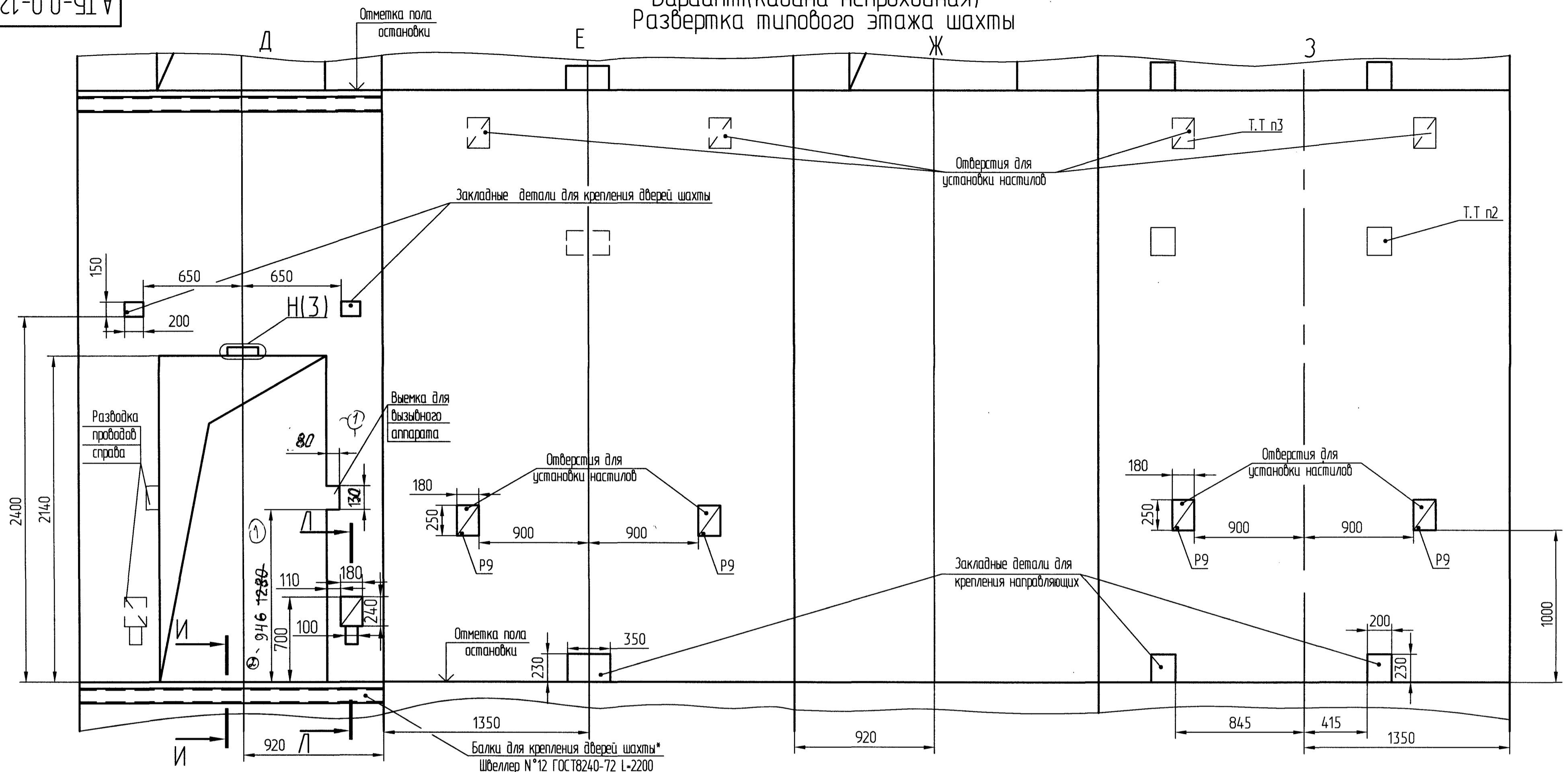
- Общие указания см. АТБ-0.0-0000-00.
- На чертеже (лист 3) дана развертка этажа с высотой не более 3000 мм. При высоте этажа более 3000 мм. предусмотреть дополнительные закладные детали для крепления направляющих с шагом "L" не более 3000 мм., при этом первый шаг закладных деталей каждого этажа должен быть не менее 1800 мм. При установке лифта в районах с сейсмичностью 7...9 баллов шаг закладных деталей должен быть не более 1500 мм.
- При высоте этажа 3600 мм и более предусмотреть дополнительные отверстия под настилы с учетом того, чтобы расстояние между отверстиями по высоте было бы не менее 1800 мм. и не более 2500 мм.
- На верхнем этаже предусмотреть дополнительные закладные детали для крепления направляющих на расстоянии 500 мм. от низа перекрытия шахты до низа закладных деталей. Разбивку остальных деталей и отверстий верхнего этажа выполнять согласно пунктам 2, 3.
- Шахту выполнять для непроходной кабины с выходом на одну сторону или для проходной кабины с выходом на две противоположные стороны (как указано на чертеже), при этом разность отметок остановочных площадок с противоположных сторон шахты допускается равной 0 или не менее 1200 мм.
- Заливку чистого пола на 50 мм в машинном помещении и приямке производить при монтаже, после установки оборудования и прокладки труб электроснабжения.
- *Балки в комплект поставки лифта не входят. Устанавливаются заказчиком при выполнении строительной части.

Индекс ПБ1210

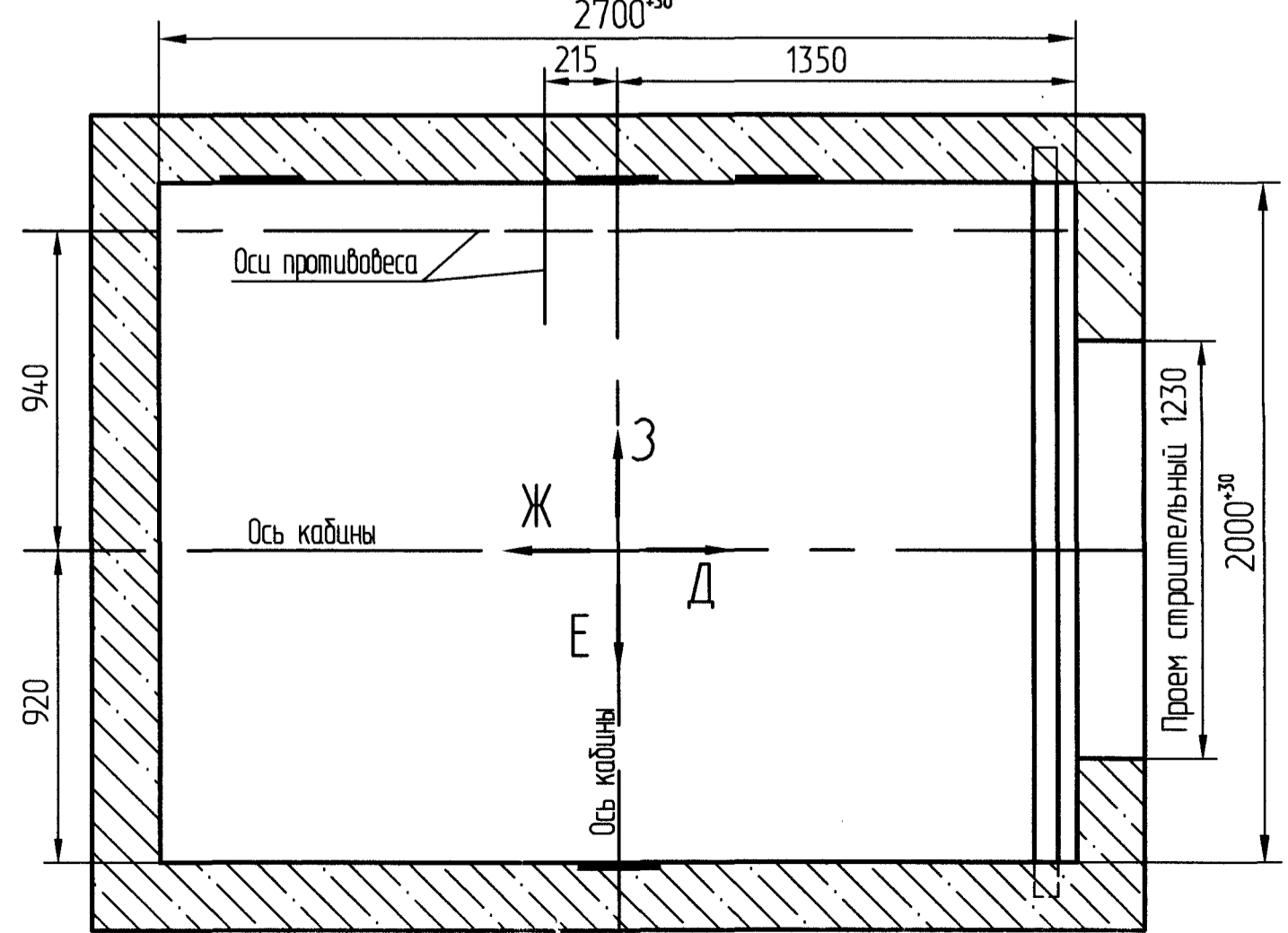
Обозначение	Н, мм	Р, мм	Тип кабины
АТБ-0.0-1275-02	2700	1350	Непроходная
АТБ-0.0-1275-02-01	2900	1425	Проходная

АТБ-0.0-1275-02				Лит.	Масса	Масштаб
1	30/1	186	16528-12	д/101	03/13	Лифт пассажирский для лечебно-профилактических учреждений (больничных) Q=1275 кг, V=1 м/с
Изм./лист	№ докум.		Подп.	Дата		
Разраб.	Дубаков		М/1	28.12		1:50
Проб.	Китович		М/2	28.12		
Т. контр.						Лист 1 / Листов 4
Э. метр.						
Н. контр.	Макарова		М/1	28.12		РП завод "МОГИЛЕВЛИФТАШ" ОГК
Утв.	Китович		М/2	28.12		

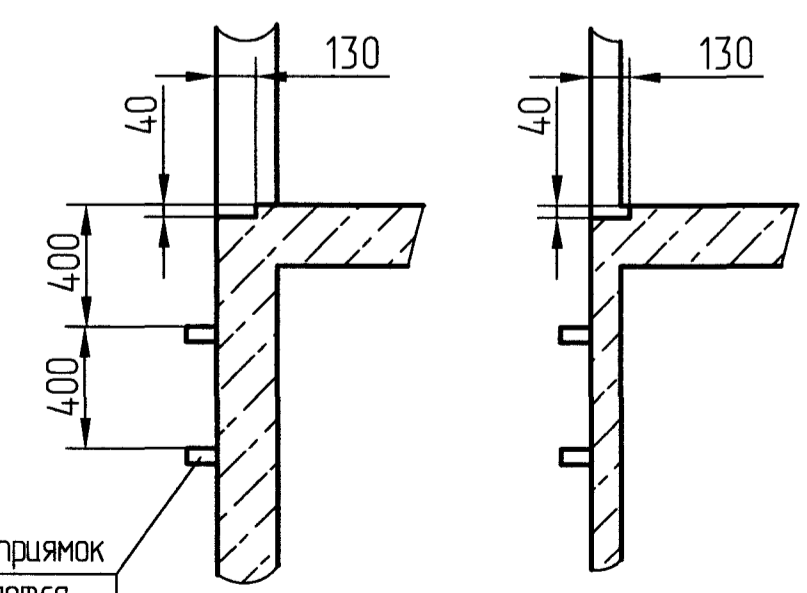
Вариант I (кабина непроходная)
Развертка типового этажа шахты



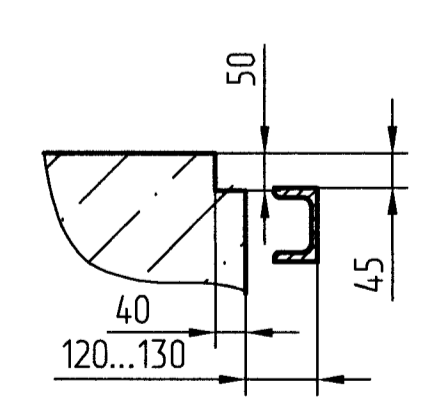
Г-Г(1:20)(1)



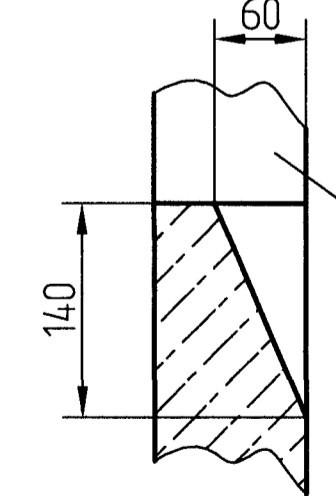
К(1:20)(1)



И-И(1:10)



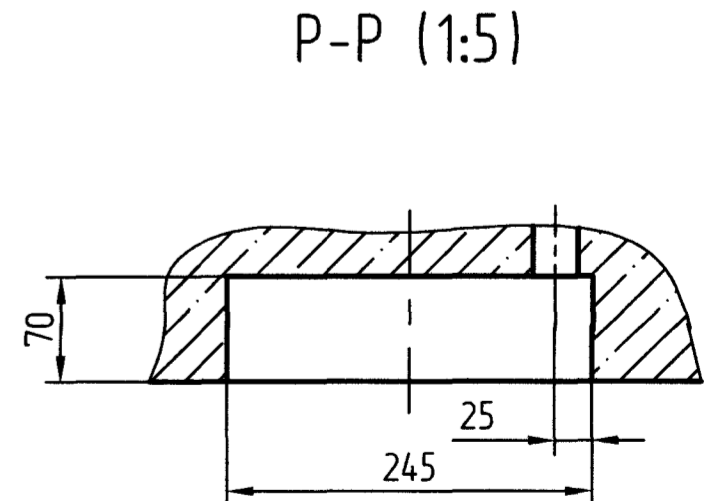
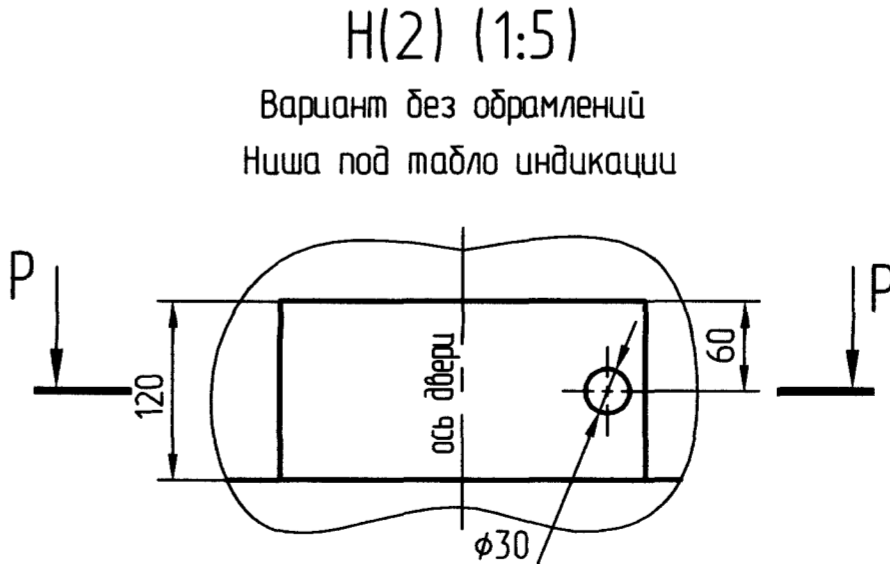
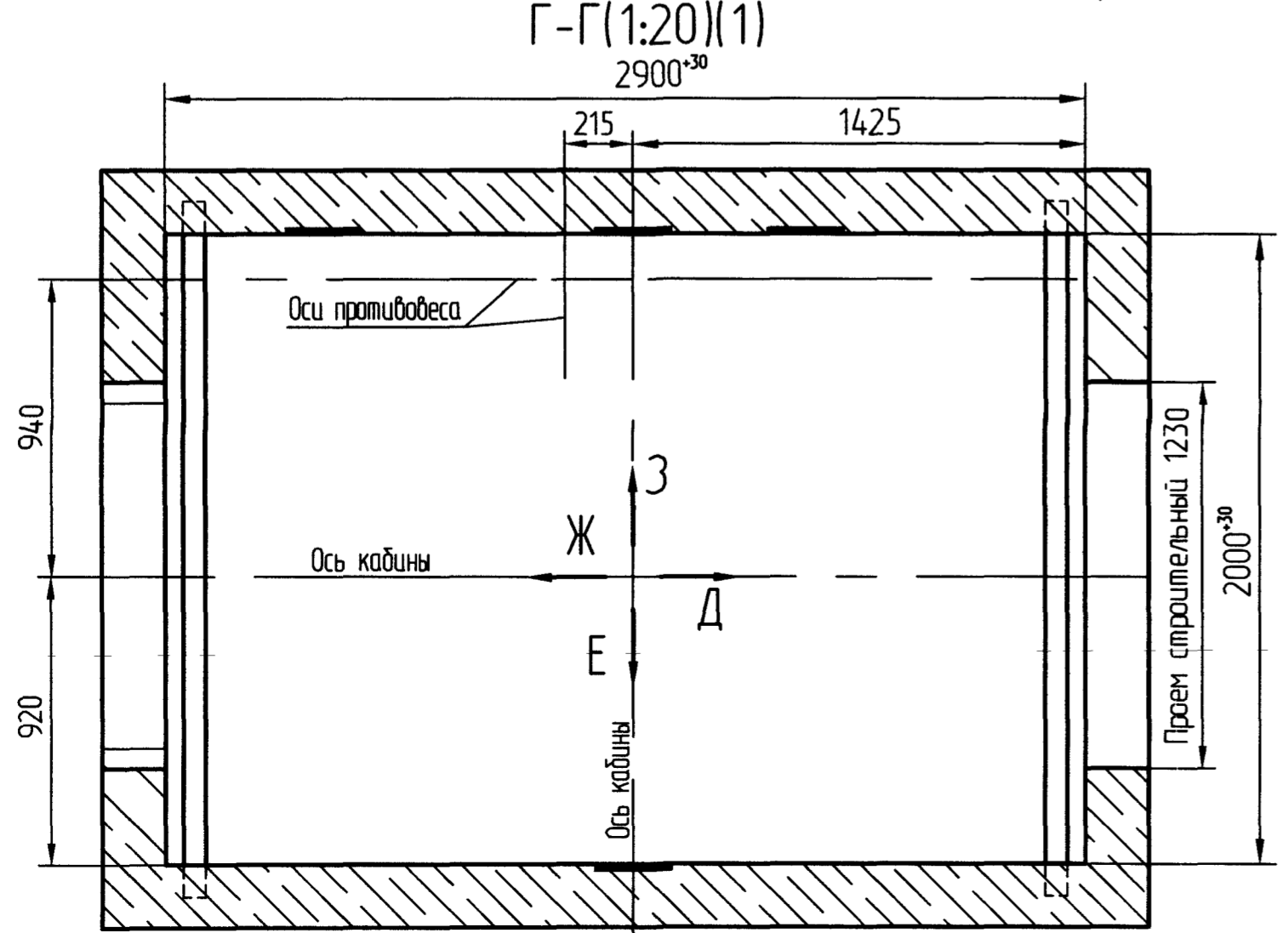
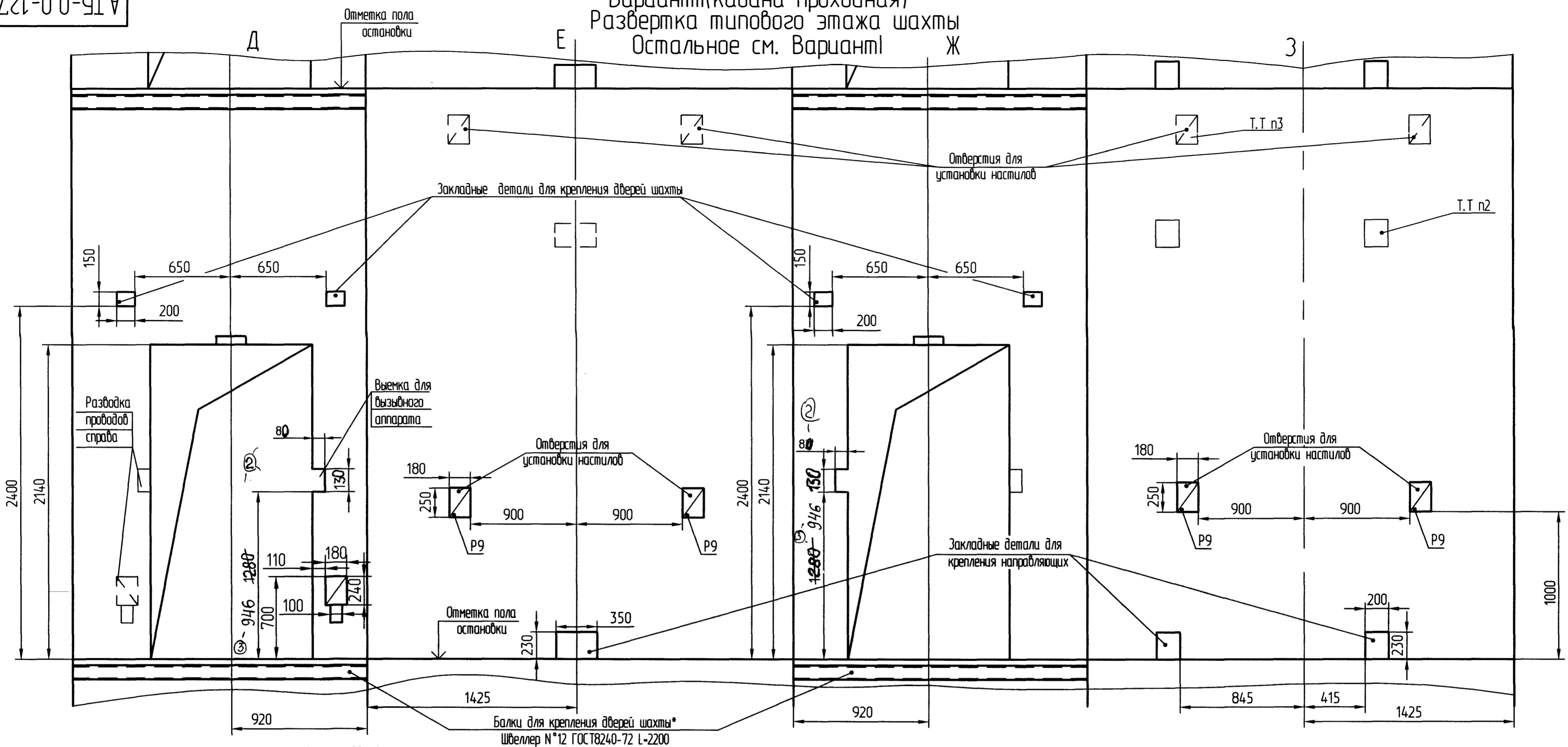
Л-Л(1:5)



Отверстие для переключателя режимов работы, только на основной посадочной остановке административных зданий (Разрешается переносить на боковые стенки)

2	186.19683-10	01.18
1	186.16295-10	02.04
Кав	186.14798-10	07.10
Изм/Лист	№ докум.	Истор. Динам

Вариант III (кабина проходная)
Развертка типового этажа шахты
Остальное см. Вариант I



Лист	№	Изм.	Лист	№	Изм.	Лист	№	Изм.	Лист	№	Изм.
3			1			2			1		
Изм.	Лист	№ док.	Подп.	Дата	Изм.	Лист	№ док.	Подп.	Дата	Изм.	Лист

3	-	186.19683-12	01.18
2	-	186.16295-12	10.2011
1	Зам.	186.15691-11	11.2011
Изм.	Лист	№ док.	Подп. Дата

Рис.1
В-В (1:20) (1)

Противовес справа, разводка проводов по шахте слева

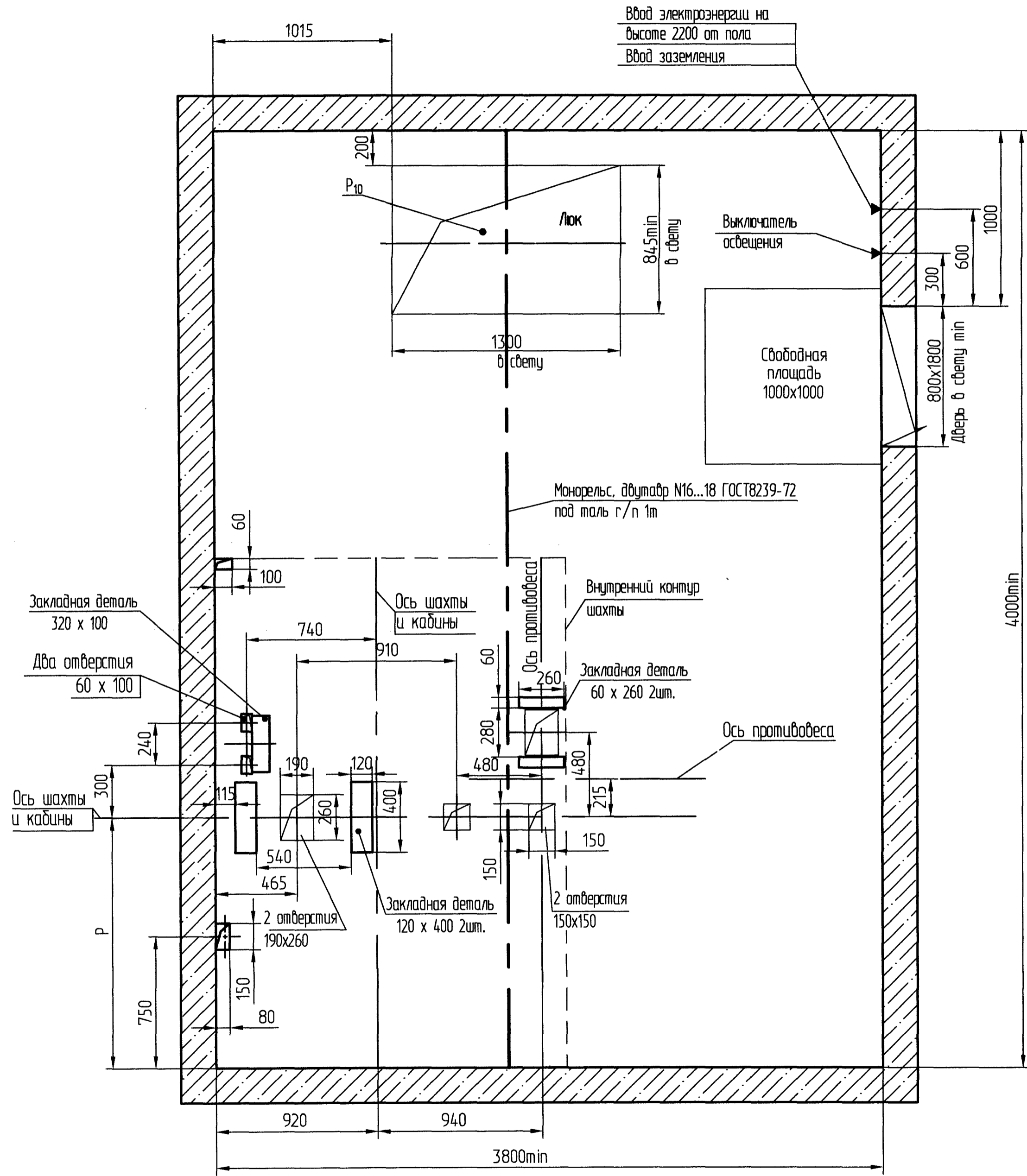
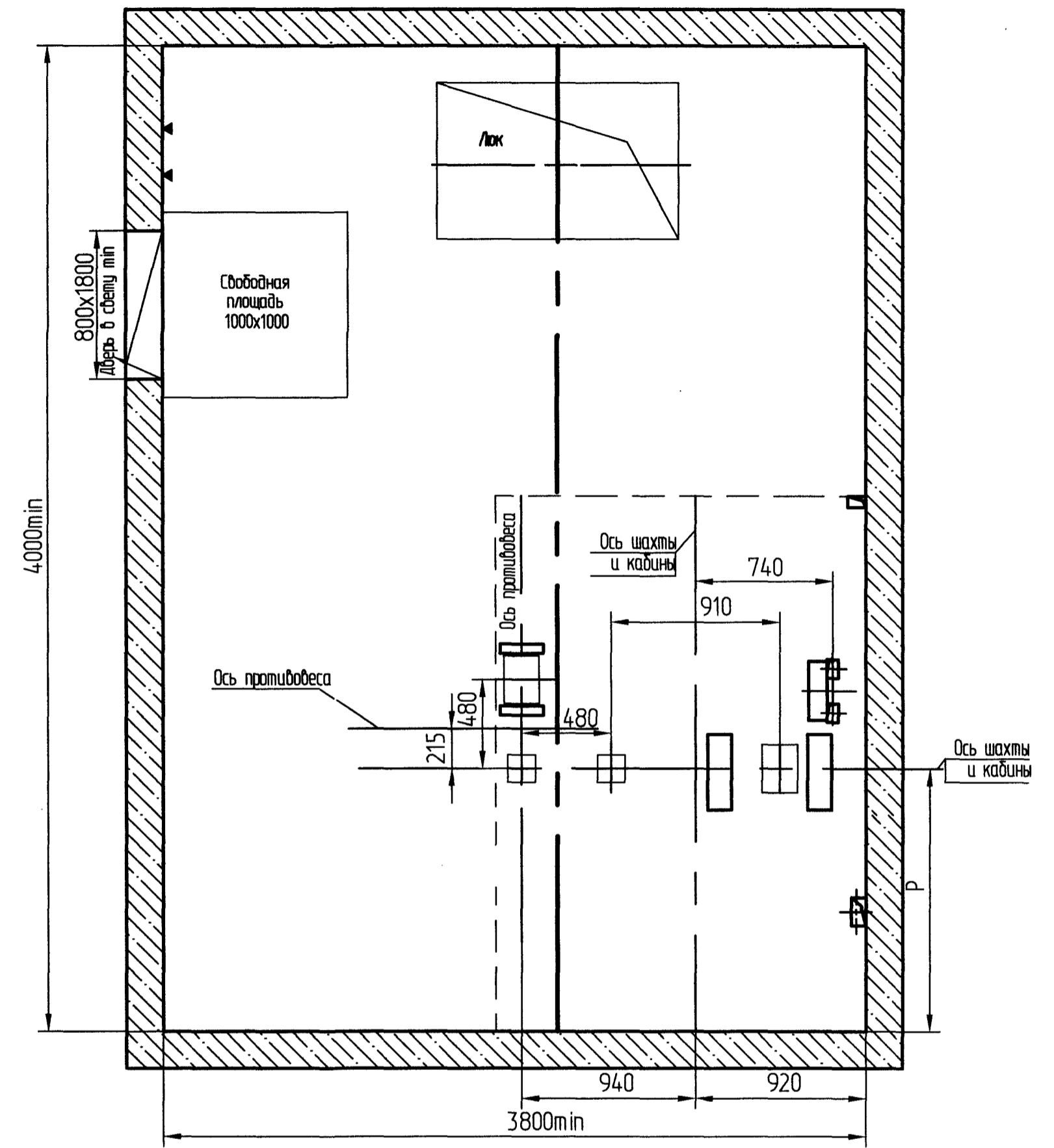
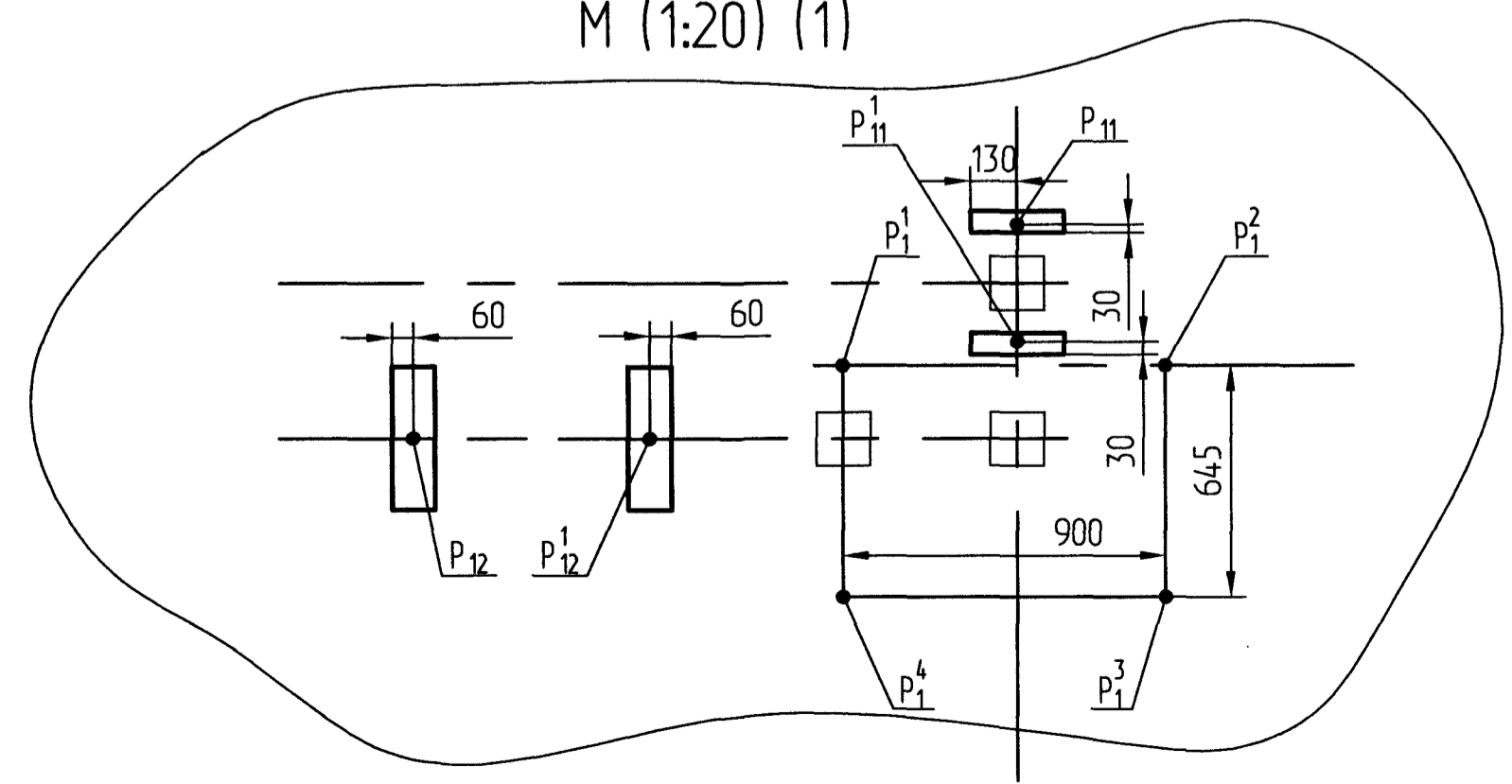


Рис.2
В-В (1:15) (1)

Противовес слева, разводка проводов по шахте справа
Остальное - см. рис.1



М (1:20) (1)



Перв. примен.
Сл. №
Инв. №
Изм. №
Дата
Изд. №
Лист №