

9. Строительное задание предназначено для лифтов с противовесами без лобителей. В случае необходимости применения противовеса с лобителями (например, при наличии под приямком лифта пространства (помещения), доступного для людей) строительное задание необходимо запросить (согласовать) на ОАО "Мозилефлифтмаш" (возможно изменение размеров шахты, увеличиваются нагрузки на детали крепления направляющих противовеса и пола приямка и т.д.). Контактные данные размещены на официальном сайте завода.

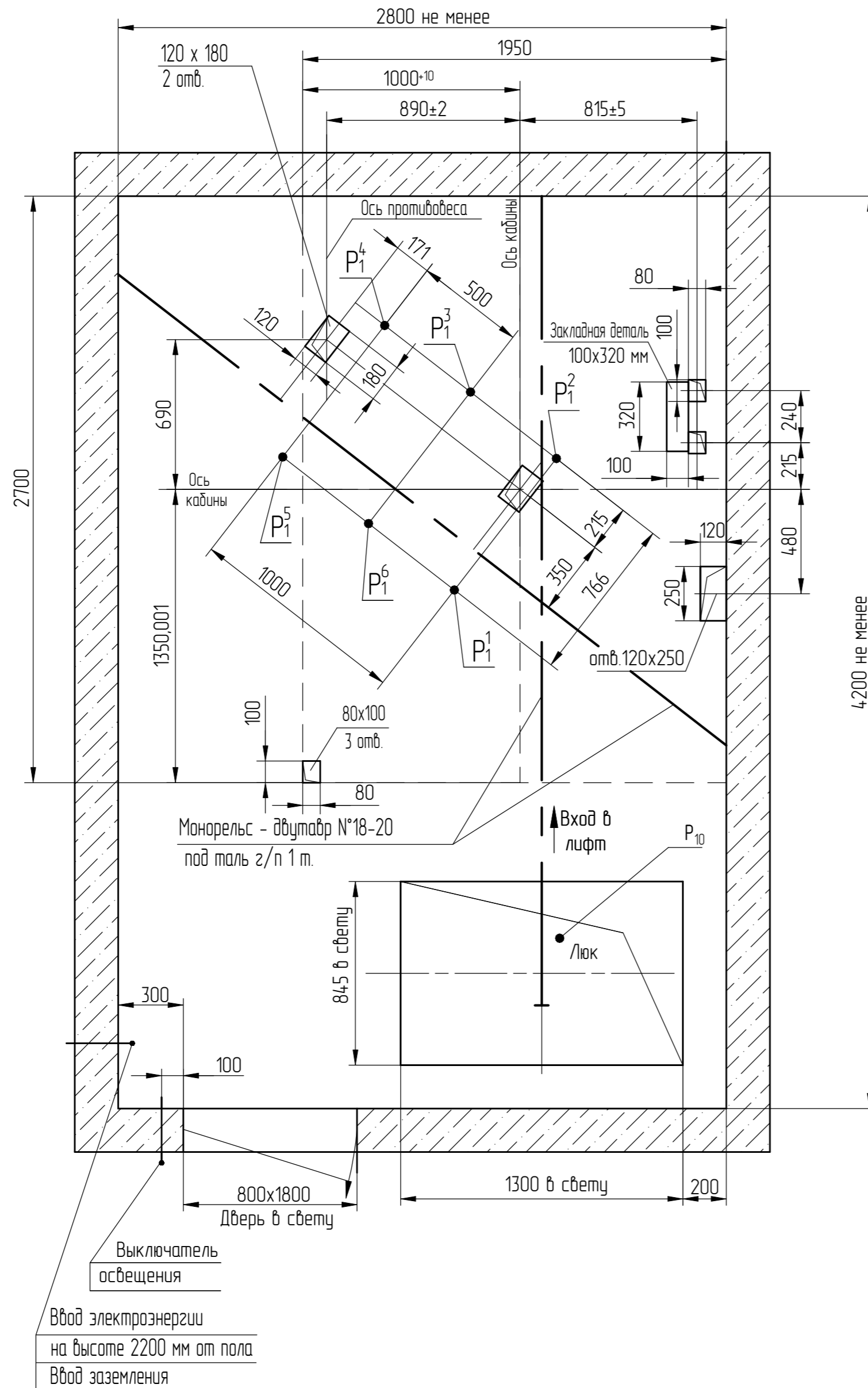
Таблица 1 - Нагрузки на строительную часть от лифтовой установки

Обозначение нагрузки	Величина нагрузки, Н	Схема действия сил	Примечания
P <sub>1</sub> <sup>1</sup>	7550	На опоры привода см. В-В (2)	Постоянные нагрузки
P <sub>1</sub> <sup>2</sup>	13200		
P <sub>1</sub> <sup>3</sup>	10080		
P <sub>1</sub> <sup>4</sup>	19540		
P <sub>1</sub> <sup>5</sup>	11380		
P <sub>1</sub> <sup>6</sup>	6380		
P <sub>1</sub> <sup>7</sup>	23650		
P <sub>1</sub> <sup>8</sup>	36480		
P <sub>1</sub> <sup>9</sup>	16540		
P <sub>1</sub> <sup>10</sup>	50670		
P <sub>1</sub> <sup>11</sup>	31880		
P <sub>1</sub> <sup>12</sup>	9160		
P <sub>2</sub>	950	На детали крепления направляющих	Нагрузки действующие разновременно и аварийно
P <sub>3</sub>	1100		
P <sub>4</sub>	3800		
P <sub>5</sub>	35000		
P <sub>6</sub>	71300	На буфер кабины на площадь 150 x 150 мм	Постоянные нагрузки
P <sub>7</sub>	60000	На буфер противовеса на площадь 150 x 150 мм	
P <sub>8</sub>	2500	На детали крепления дверей шахты в плоскости стены	
P <sub>9</sub>	ГОСТ 24258-80	см. лист 3	
P <sub>10</sub>	Расчетная временная нагрузка на перекрытие под машинным помещением и крышку люка-8000 Н/м		

- Общие указания см. АТБ-0.0-0000-02.
- На чертеже (лист 3) дана развертка этажа с высотой не более 3000 мм. При высоте этажа более 3000 мм предусмотреть дополнительные закладные детали для крепления направляющих с шагом "L" не более 3000 мм, при этом первый шаг закладных деталей каждого этажа должен быть не менее 1500 мм. При установке лифта в районах с сейсмичностью 7..9 баллов шаг закладных деталей должен быть не более 1500 мм.
- При высоте этажа 3600 мм и более предусмотреть дополнительные отверстия под настилы с учетом того, чтобы расстояние между отверстиями по высоте было бы не менее 1800 мм и не более 3000 мм.
- На верхнем этаже предусмотреть дополнительные закладные детали для крепления направляющих на расстоянии 3000 мм от отметки пола верхней остановки до низа закладных деталей. Свыше 3000 мм от пола верхней остановки закладные детали не устанавливать. Разбивку отверстий верхнего этажа выполнять согласно пункту 3.
- \*Балки в комплект поставки лифта не входят. Устанавливаются заказчиком при выполнении строительной части.
- На середине высоты подъема предусмотреть закладную деталь для установки крепления подвесного кабеля.
- Допускается крепление направляющих и дверей шахты выполнять на анкера на монтаже. Диаметр, тип, длина, количество и способ установки анкеров определяется проектной организацией при разработке проекта, исходя из условий обеспечения выполнения требований по нагрузкам.
- Данное строительное задание предусматривает установку лифтов с расположением противовеса слева (электроразводка справа). Для лифтов с расположением противовеса справа (электроразводка слева) - строительное задание полностью зеркально.

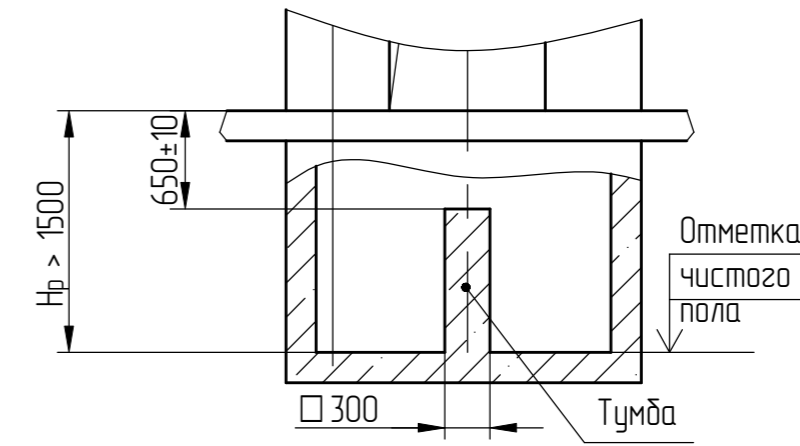
АС-0.63-ПБ0606-01				Лифт	Масса	Масштаб
2	186.008883-2024			Лифт пассажирский Q=630 кг, V=0,63 м/с Кабина 1400x2240x2130 Дверь 1200x2000	-	1:50
Изм./Лист	№ докум.	Подп.	Дата			
Разраб.	Борисенко	(Подп.)	05.08.24	Лист 1	Листов 3	ОАО "МОГИЛЕВЛИФТМАШ"
Проб.	Заянчковский	(Подп.)	05.08.24			
Т. контр.				Двери шахты автоматические (телескопические)		
Э. метр.						
Н.контр.	Мухин	(Подп.)	05.08.24	ОАО "МОГИЛЕВЛИФТМАШ"		
Чтв.	Заянчковский	(Подп.)	05.08.24			

B-B (1:20) (1)



M (1)

При глубине приямка H<sub>пр</sub> > 1500 мм  
(не рекомендуется)



Перв. примен.
Спроб. №

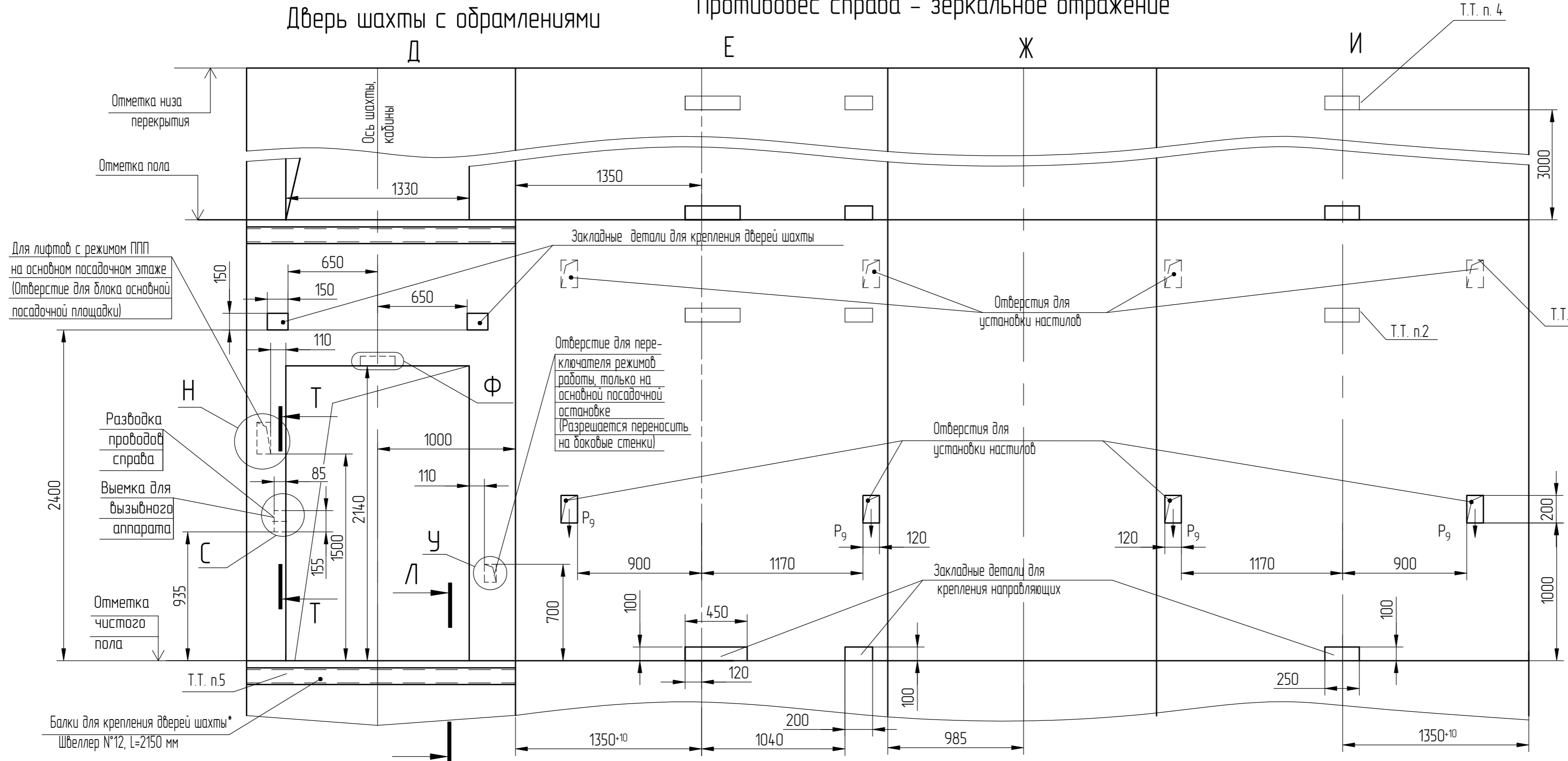
Инв.№ подл. 000040513	Подп. и дата Черенкова 06.08.24	Взам. инв. №	Инв.№ дудл.	Подп. и дата
--------------------------	------------------------------------	--------------	-------------	--------------

Изм	186.008883-2024	Подп.	Дата
IPS ID: 78139834			

Развертка типового этажа шахты - противовес слева (1:25)

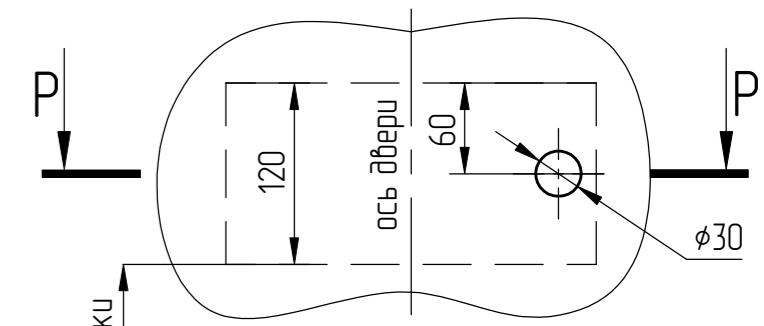
Противовес справа - зеркальное отражение

Дверь шахты с обрамлениями

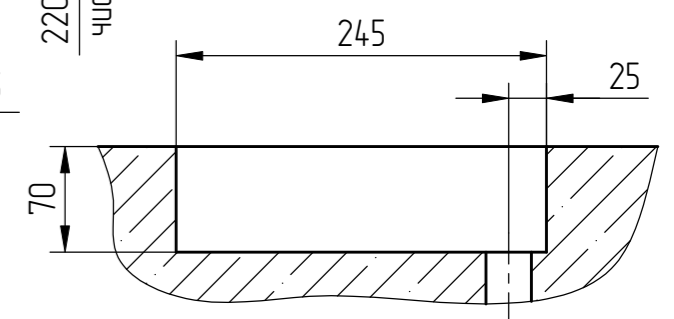


Ф (1:5)

Вариант без обрамлений  
Ниша под табло индикации

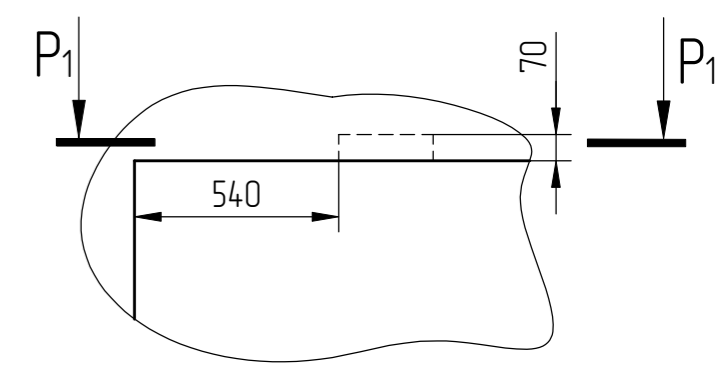


Р-Р (1:5)

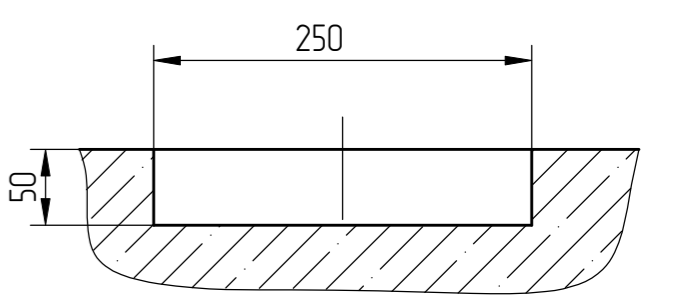


Ф (1:20)

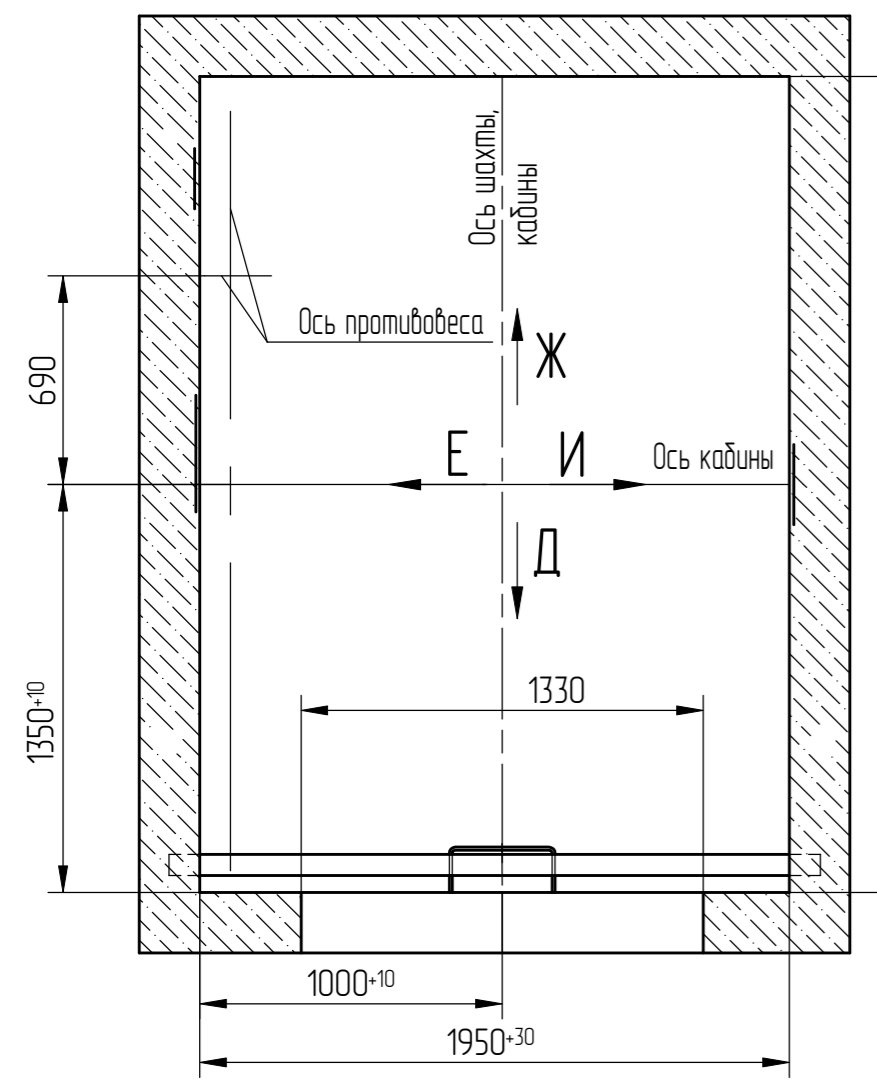
Вариант с обрамлениями



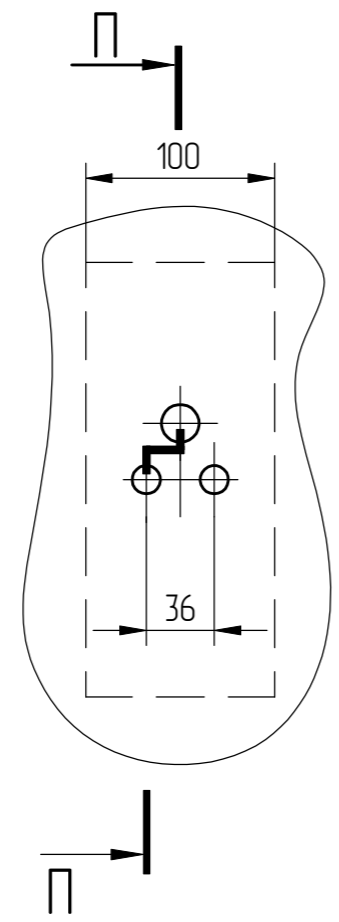
Р1 - Р1 (1:5)



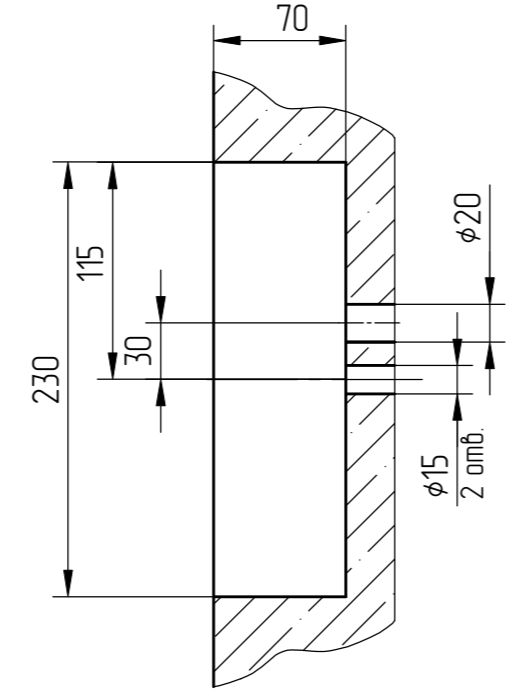
Г - Г (1:25) (1)



Н (1:4)

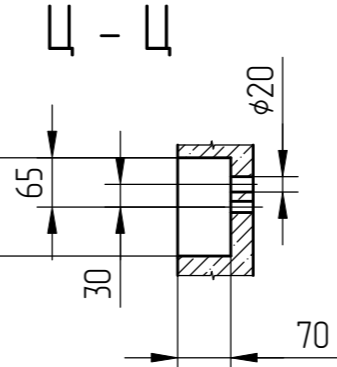
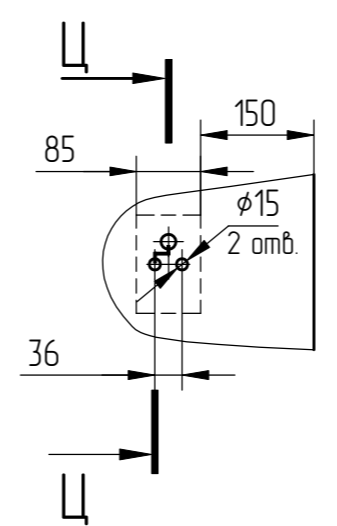


П-П

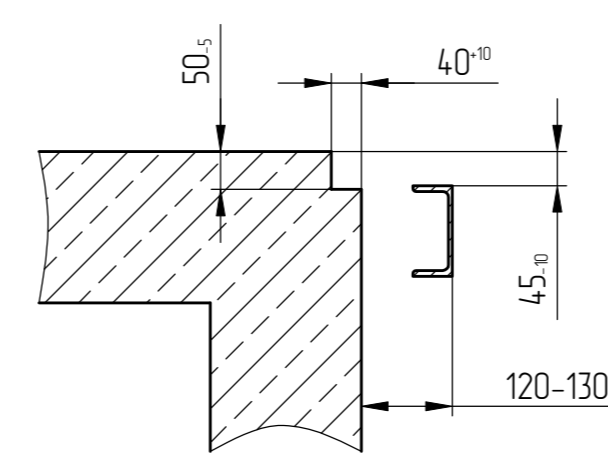


С (1:10)

Вариант без обрамлений

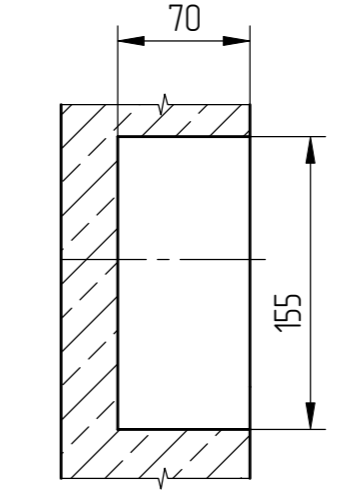


Л-Л (1:10)

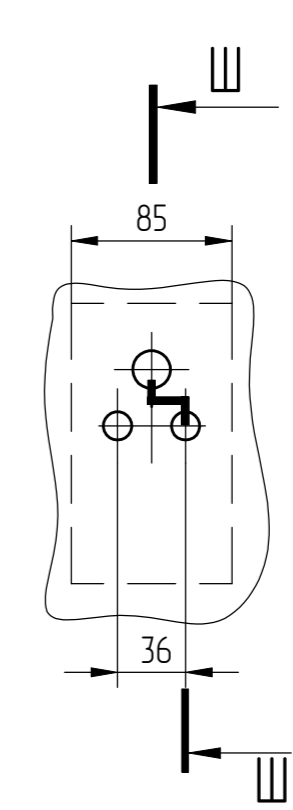


Т - Т (1:4)

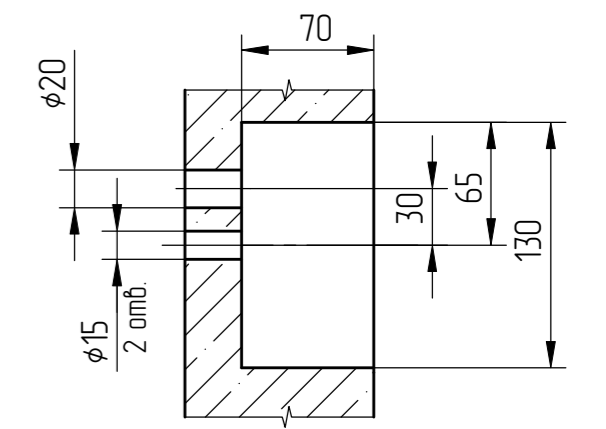
Вариант с обрамлениями



У (1:4)



Ш - Ш



Справ. №  
Перв. примен.

Инв.№ подл.	000040513
Подл. и дата (подп.)	Черенкова 06.08.24
Взам. инв.№	
Инв.№ дубл.	
Подл. и дата	

Изм.	2	186.008883-2024	№ док.м.	Подп.	Дата
------	---	-----------------	----------	-------	------