

Ф  
При глубине приямка  $H_{пр} > 1500$  мм  
(не рекомендуется)

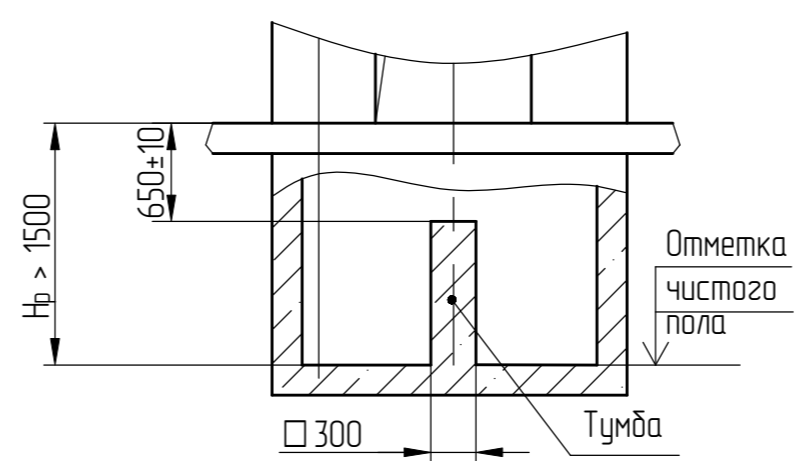


Таблица 2

Обозначение	Рис	Положение противовеса	Тип кабины
АС-10-ПБ1010	1	слева	Проходная
-01	2	слева	непроходная
-02	3	справа	непроходная

Обозначение нагрузки	Величина нагрузки, Н	Схема действия сил	Примечания
$P_1^1$	10700	На опоры привода см.А-А	Постоянные нагрузки
$P_1^2$	4800		
$P_1^3$	8400		
$P_1^4$	28000		
$P_1^5$	14000		
$P_1^6$	30500*		
$P_1^7$	14000*		
$P_1^8$	20100*		
$P_1^9$	69200*		
$P_1^{10}$	35200*		
$P_2$	2000	На детали крепления направляющих	
$P_3$	2100		
$P_4$	4000		
$P_5$	47000	На пять направляющих на площадь 100x100 мм	Нагрузки действующие одновременно и абарийно
$P_6$	86000	На бугер кабины на площадь 150 x 150 мм	
$P_7$	66200	На бугер противовеса на площадь 150 x 150 мм	
$P_8$	2500	На детали крепления дверей шахты в плоскости стены	Постоянные нагрузки
$P_9$	ГОСТ24258-80	см. лист 4,5	
*Нагрузки даны для высоты подъема 30 м и более. При высоте подъема менее 30 м нагрузку увеличить на 25%.			
$P_{10}$	Расчетная временная нагрузка на перекрытие под машинным помещением и крышку люка-8000 Н/м <sup>2</sup>		

- Общие указания см. АТБ-00-0000-02
- На чертеже (листы 4,5) дана развертка этажа с высотой не более 3000 мм. При высоте этажа более 3000 мм предусмотреть дополнительные закладные детали для крепления направляющих с шагом "L" не более 3000 мм, при этом первый шаг закладных деталей каждого этажа должен быть не менее 1500 мм. При установке лифта в районах с сейсмичностью 7...9 баллов шаг закладных деталей должен быть не более 1500 мм.
- При высоте этажа 3600 мм и более предусмотреть дополнительные отверстия под настилы с учетом того, чтобы расстояние между отверстиями по высоте было бы не менее 1800 мм и не более 3000 мм.
- На верхнем этаже предусмотреть дополнительные закладные детали для крепления направляющих на расстоянии 3000 мм от отметки пола верхней остановки до низа закладных деталей. Свыше 3000 мм от пола верхней остановки закладные детали не устанавливать. Разбивку отверстий верхнего этажа выполнять согласно пункту 3.
- Шахту выполнять для непроходной кабины с выходом на одну сторону или для проходной кабины с выходом на две противоположные стороны (как указано на чертеже), при этом разность отметок остановочных площадок с противоположных сторон шахты допускается равной 0 или не менее 800 мм для 1-ой и 2-ой остановок и равной 0 или не менее 1800 мм для остальных остановок.
- \*Балки в комплект поставки лифта не входят. Устанавливаются заказчиком при выполнении строительной части.
- На середине высоты подъема предусмотреть закладную деталь для установки крепления подвесничкового кабеля.
- Допускается крепление направляющих и дверей шахты выполнять на анкера на монтаже. Диаметр, тип, длина, количество и способ установки анкеров определяется проектной организацией при разработке проекта, исходя из условий обеспечения выполнения требований по нагрузкам.

- Данное строительное задание предусматривает установку лифтов с расположением противовеса слева (электроразводка справа). Для лифтов с расположением противовеса справа (электроразводка слева) - строительное задание полностью зеркально.
- Строительное задание предназначено для лифтов с противовесами без лобителей. В случае необходимости применения противовеса с лобителями (например, при наличии под приямком лифта пространства (помещения), доступного для людей) строительное задание необходимо запросить (согласовать) на ОАО "Мозилевлифтмаш" (возможно изменение размеров шахты, увеличиваются нагрузки на детали крепления направляющих противовеса и пола приямка и т.д.). Контактные данные размещены на официальном сайте завода.

Перв. примен.	
Справ. №	
Инв. №	
Взам. инв. №	
Инв. № дубл.	
Подп. и дата	
Чертеж	06.08.24
Инв. № подл.	
000071053	

АС-10-ПБ1010				Лифт	Масса	Масштаб
1	186.008883-2024			Лифт пассажирский Q=1000 кг, V=1,0 м/с Кабина 1400x2240x2100 Дверь 1200x2000	-	150
Изм/лист	№ докум.	Подп.	Дата			
Разраб.	Борисенко	(Подп)	05.08.24			
Проб.	Заянчковский	(Подп)	05.08.24			
Т. контр.					Лист 1	Листов 5
Э. метр.						
Н.контр.	Мухин	(Подп)	05.08.24	Двери шахты автоматические (телескопические)	ОАО "МОГИЛЕВЛИФТМАШ"	
Учб.	Заянчковский	(Подп)	05.08.24			

Инв.№ подл. 000071053	Подл. и дата Черенкова 06.08.24	Взам. инв.№ Инв.№ дубл.	Подп. и дата	Справ. №	Перв. примен.
--------------------------	---------------------------------------	----------------------------	--------------	----------	---------------

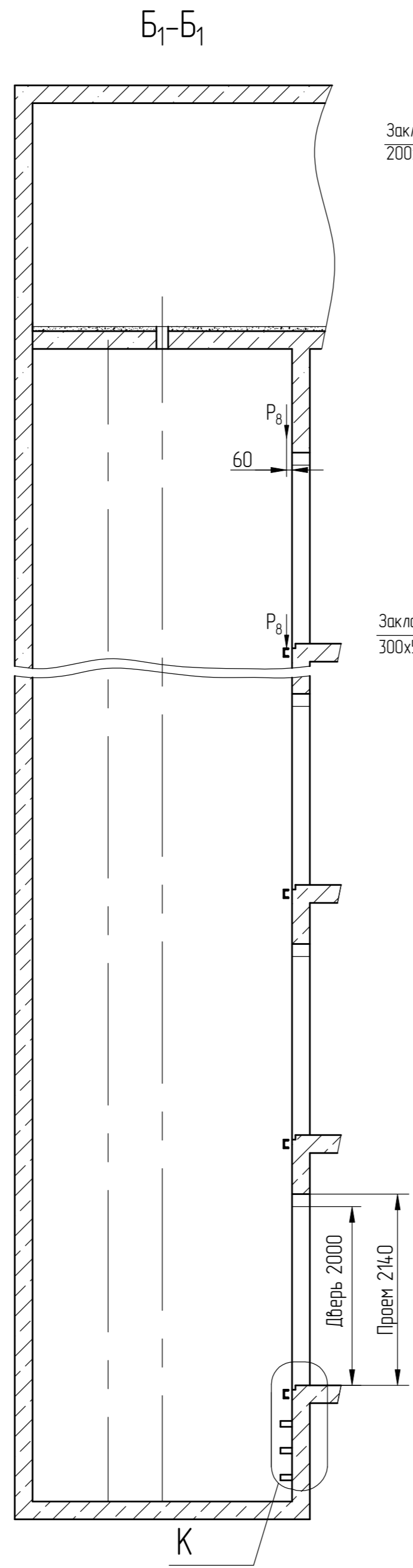
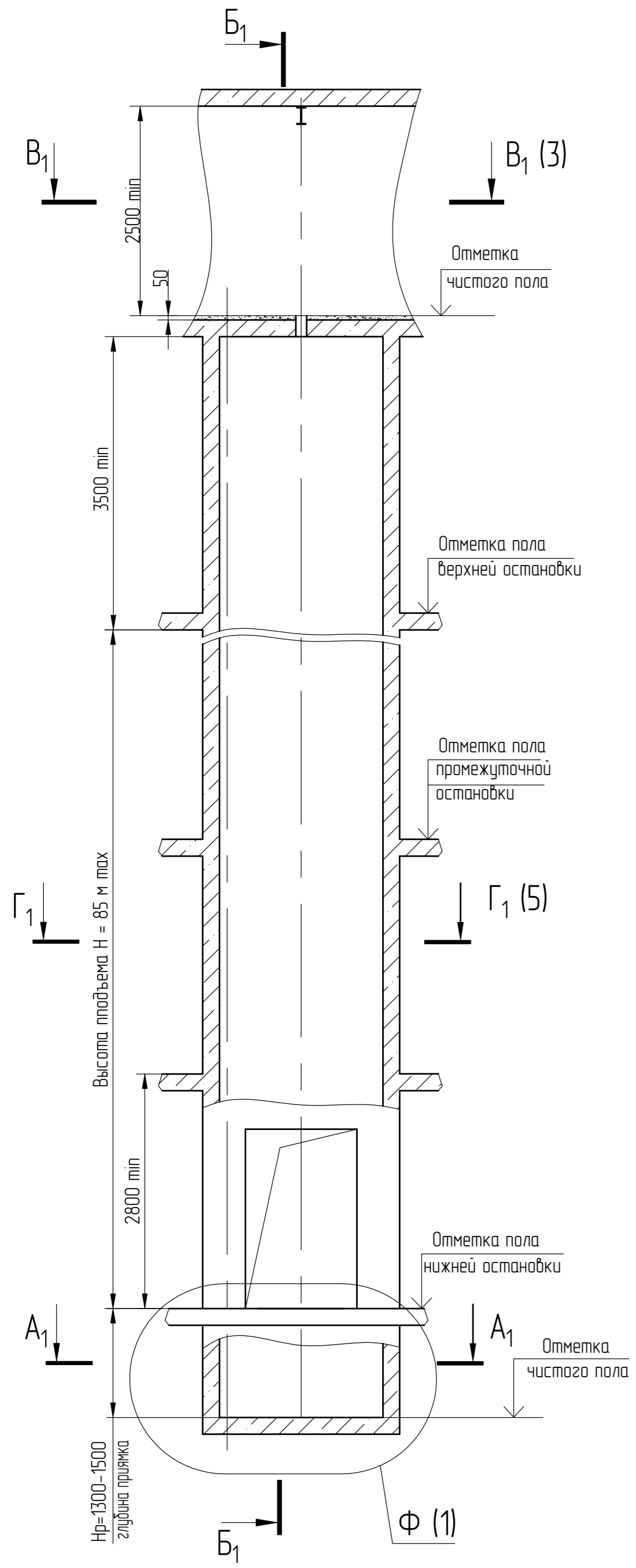


Рис.2  
А-А<sub>1</sub>(1:20)  
Противовес слева

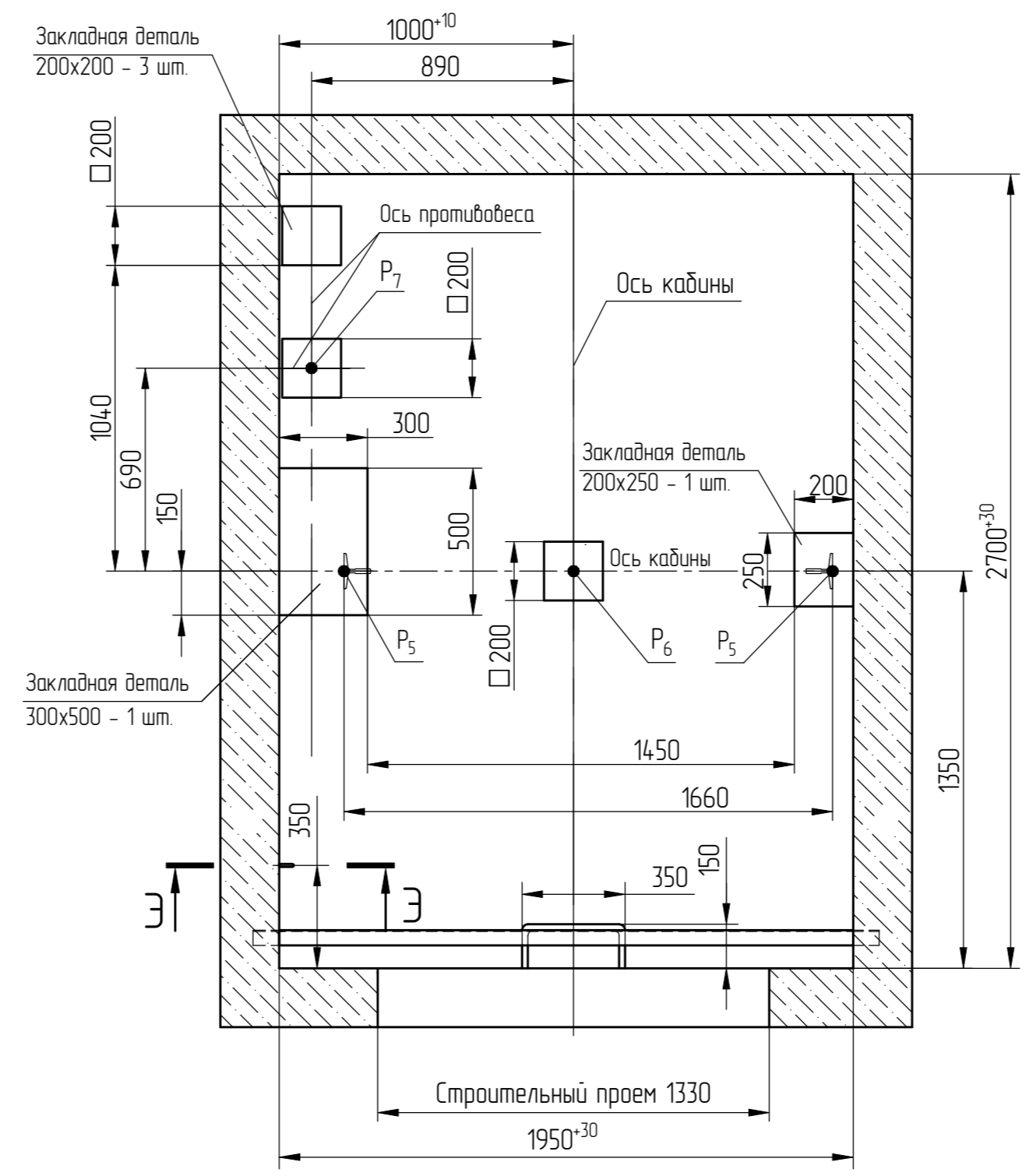
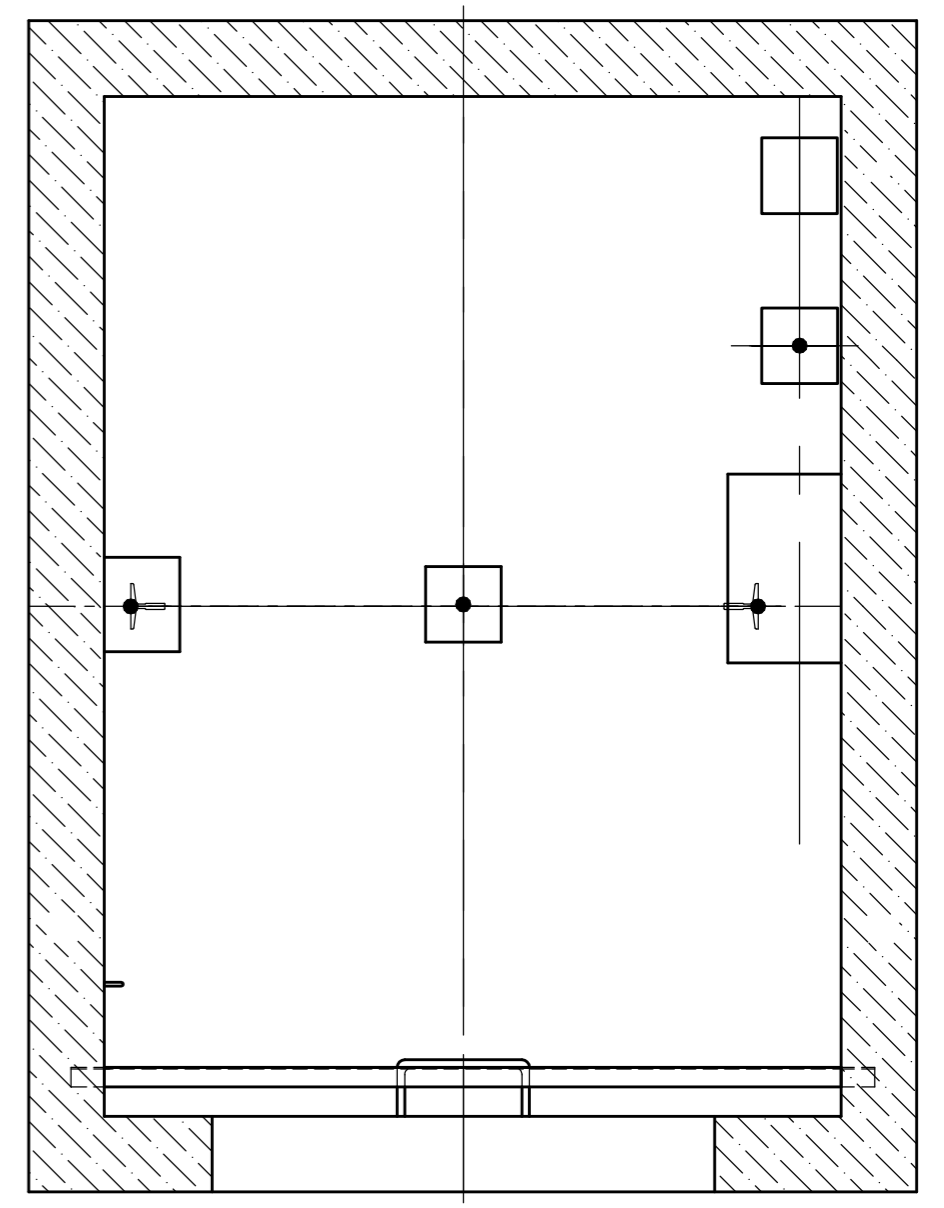
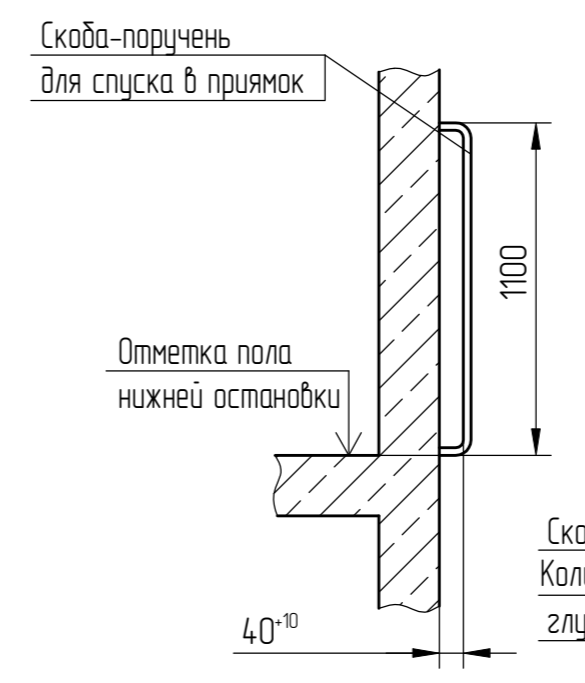


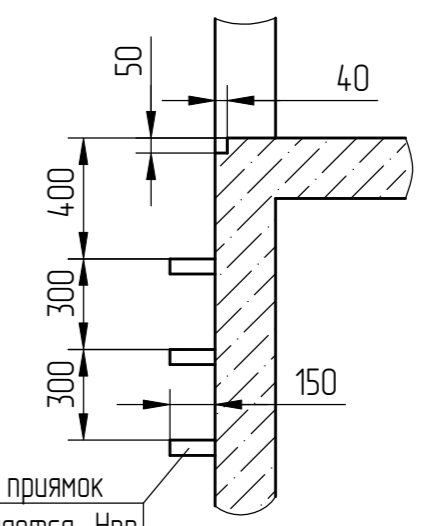
Рис.3  
А-А<sub>1</sub>(1:20)  
Противовес справа  
Остальное см. рис.2



Э-Э (1:25)

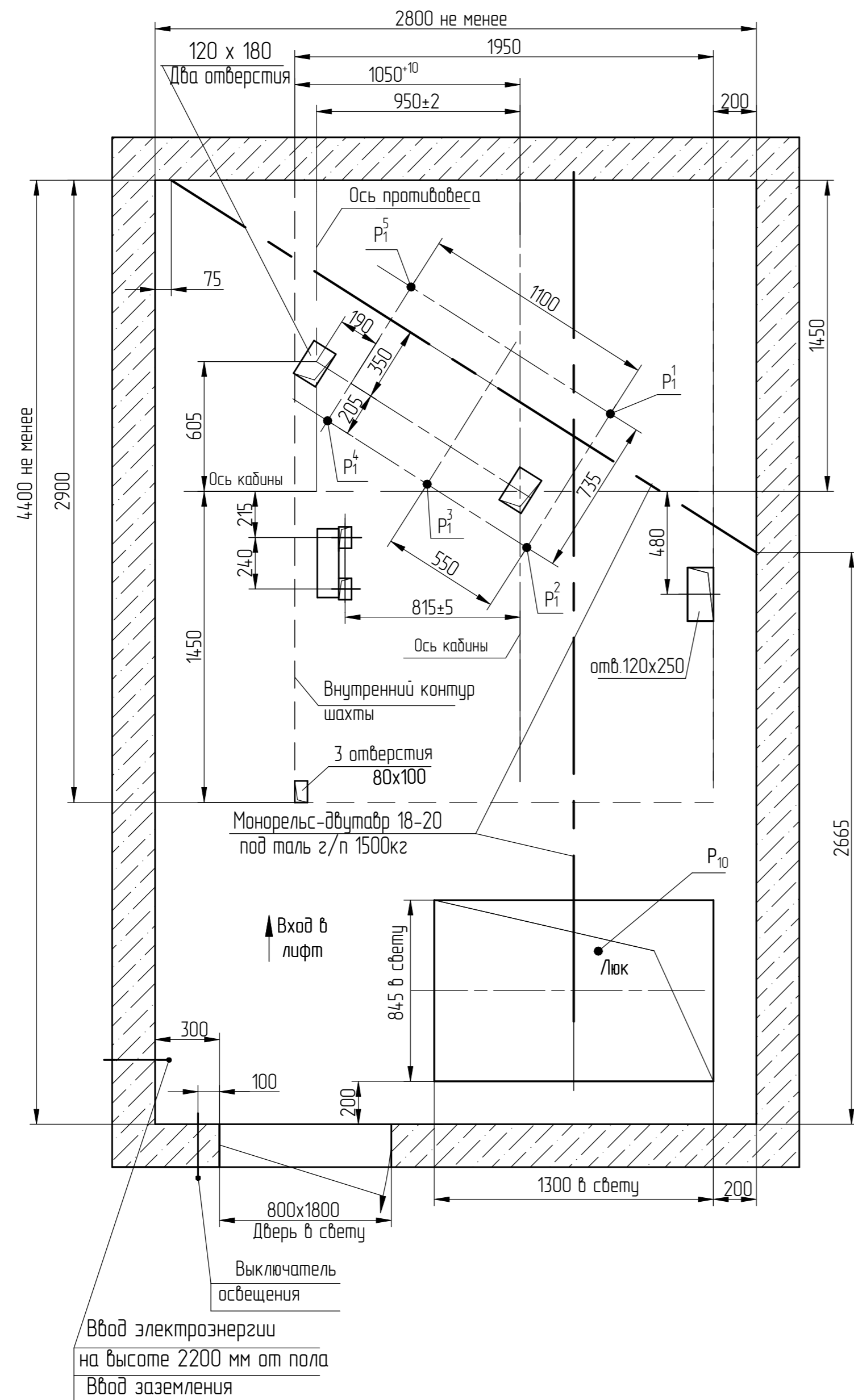


К (1:25)

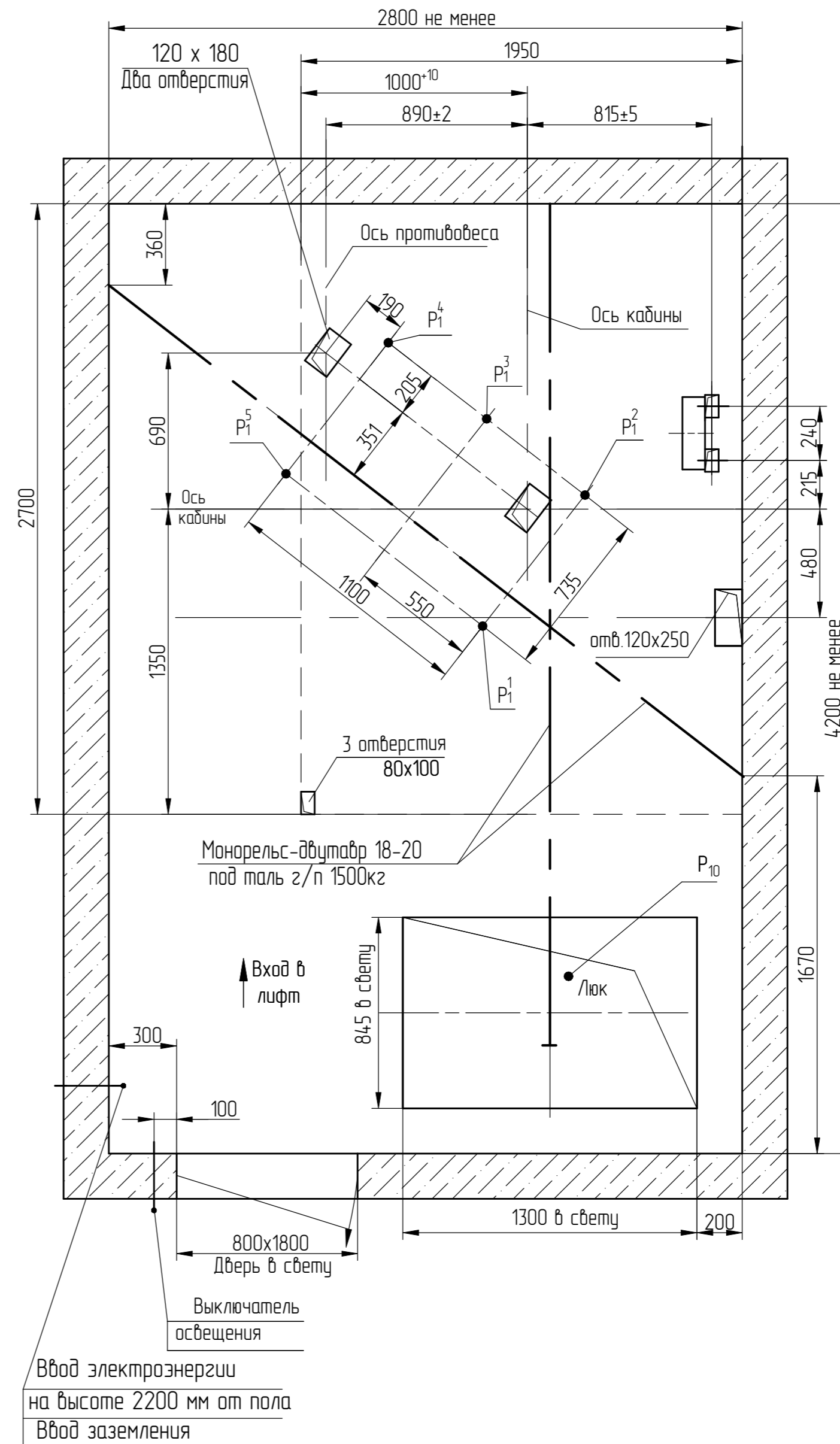


1	186.008883	2024	
Изм	№ докум.	Подп.	Дата

В-В (1:20) (1)  
 Проходная кабина - противовес слева



В-В (1:20) (2)  
 Непроходная кабина - противовес слева  
 Противовес справа - зеркальное отражение



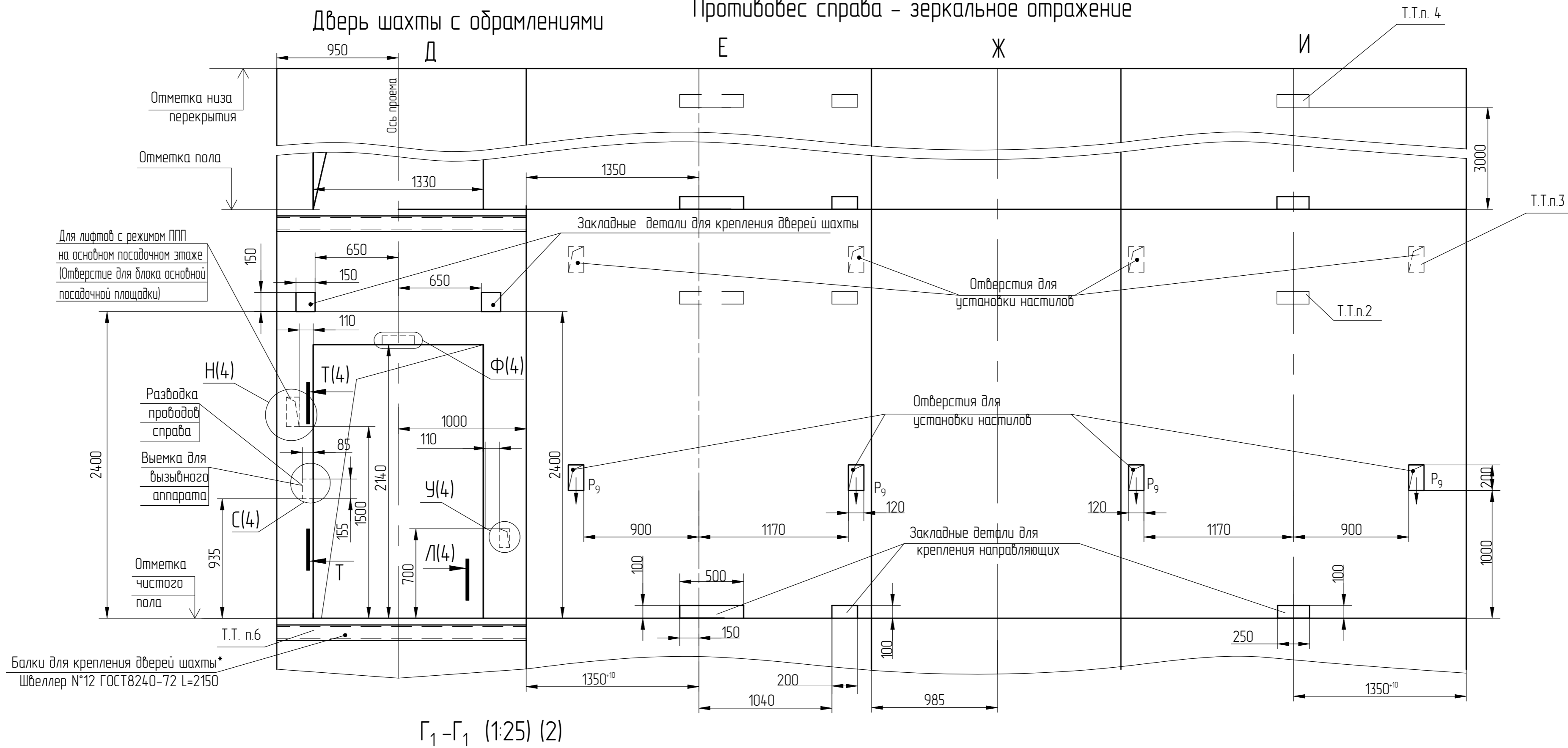
Справа №  
 Перв. примен.

Инв.№ подл. 0000071053  
 Подл. и дата Черенкова 06.08.24  
 Взам. инв.№ Инв.№ дубл. Подл. и дата

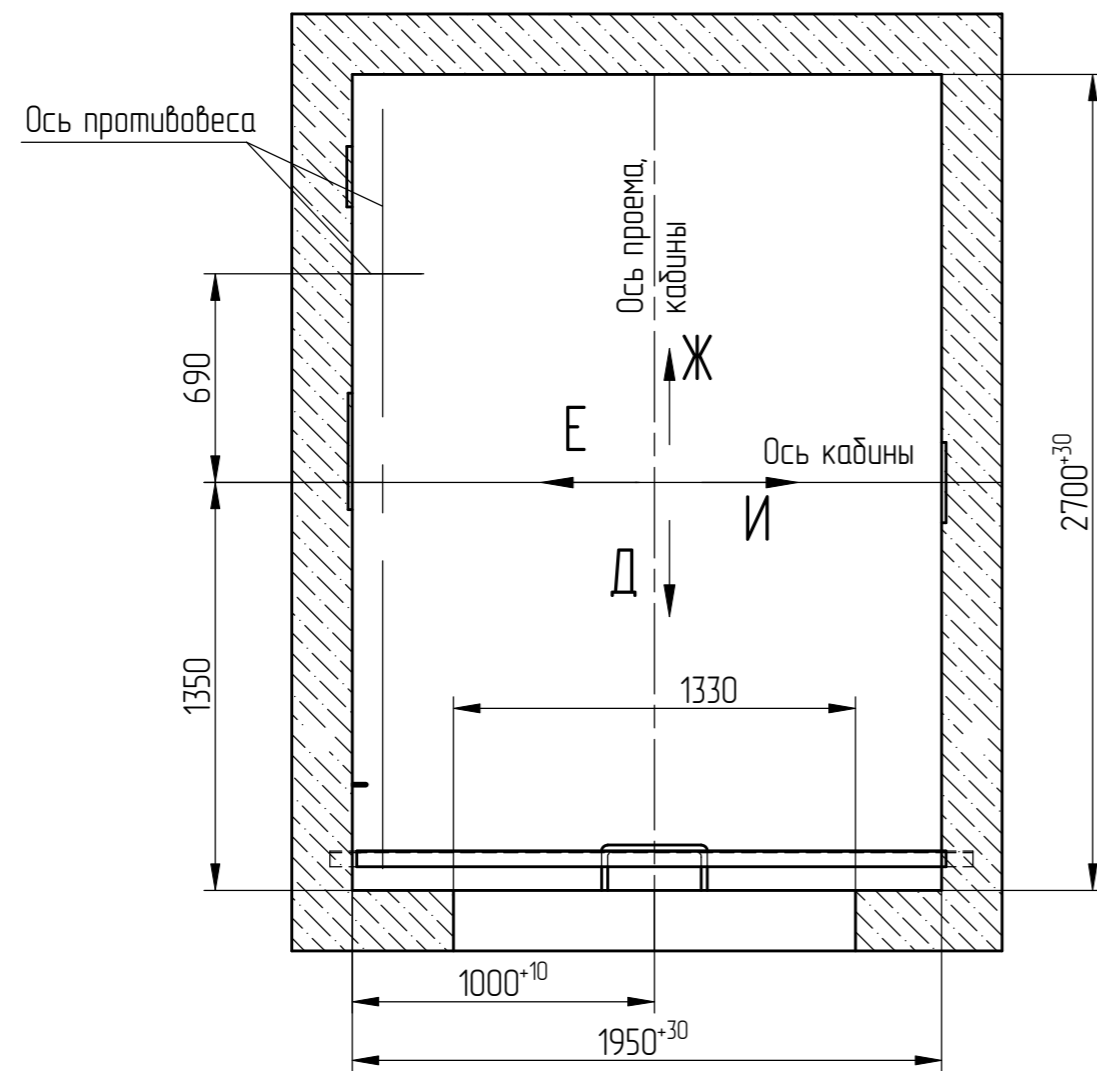
1	186.008883	2024	
Изм	№ докум.	Подп.	Дата



Вариант II (кабина непроходная)  
 Развертка типового этажа шахты - противовес слева (1:25)  
 Противовес справа - зеркальное отражение



Г<sub>1</sub>-Г<sub>1</sub> (1:25) (2)



Перв. примен.
Справа. №

Инв.№ подл.	000071053
Подп. и дата (подп.)	Черенкова 06.08.24
Взам. инв. №	
Инв.№ дубл.	
Подп. и дата	

1	186.008883-2024		
Изм	№ докум.	Подп.	Дата

IPS ID: 78141718

АС-1.0-ПБ1010