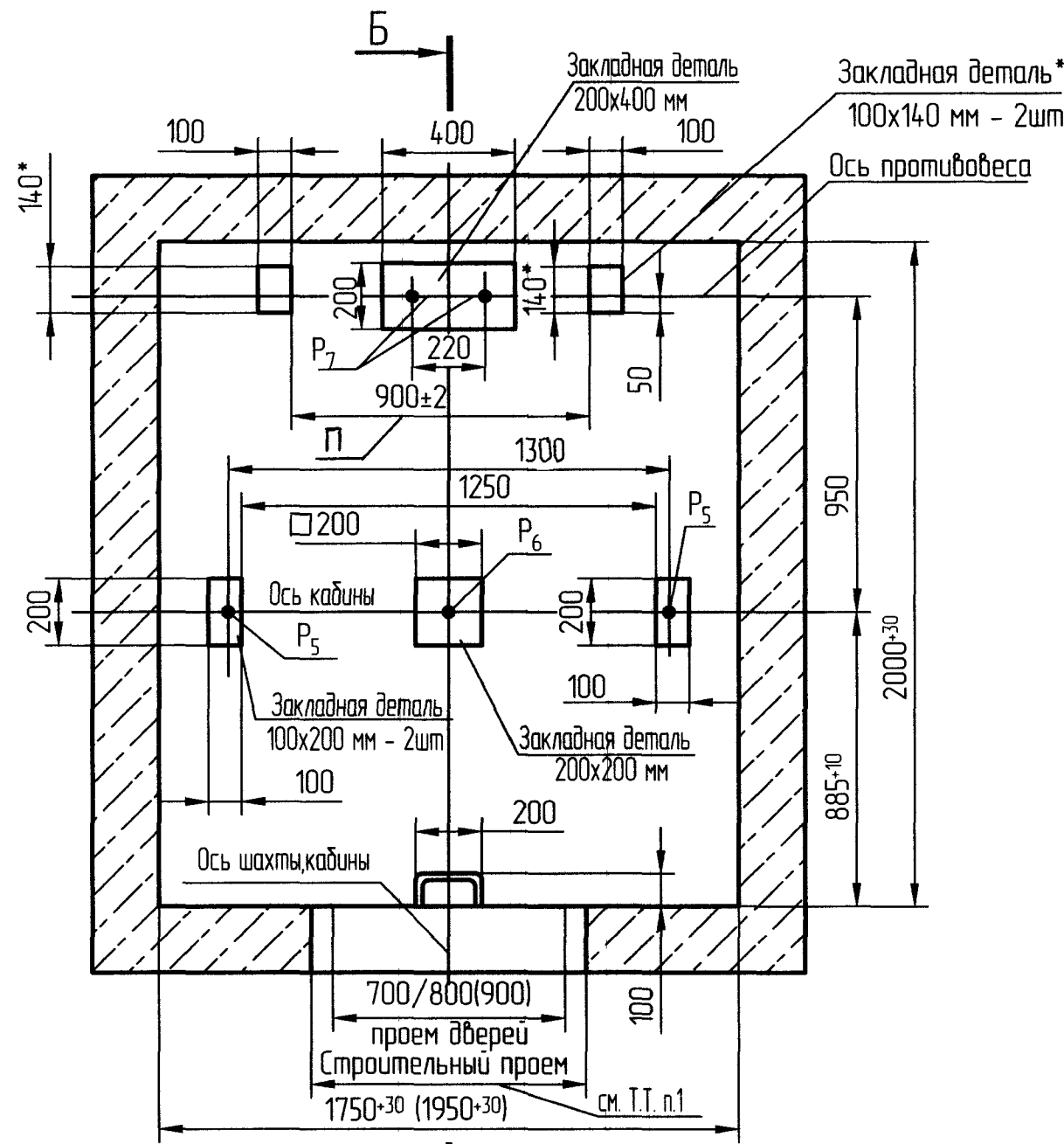
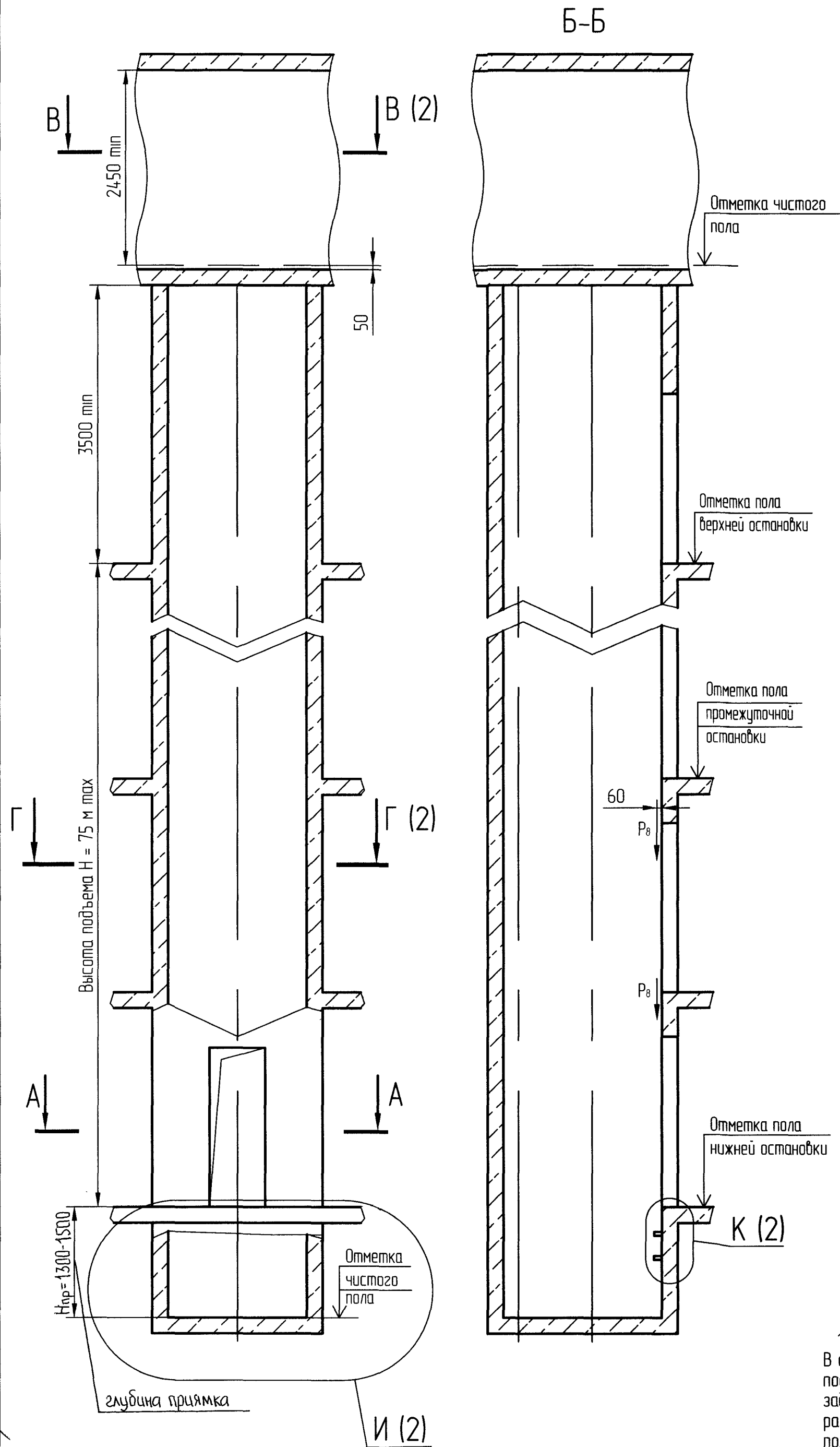
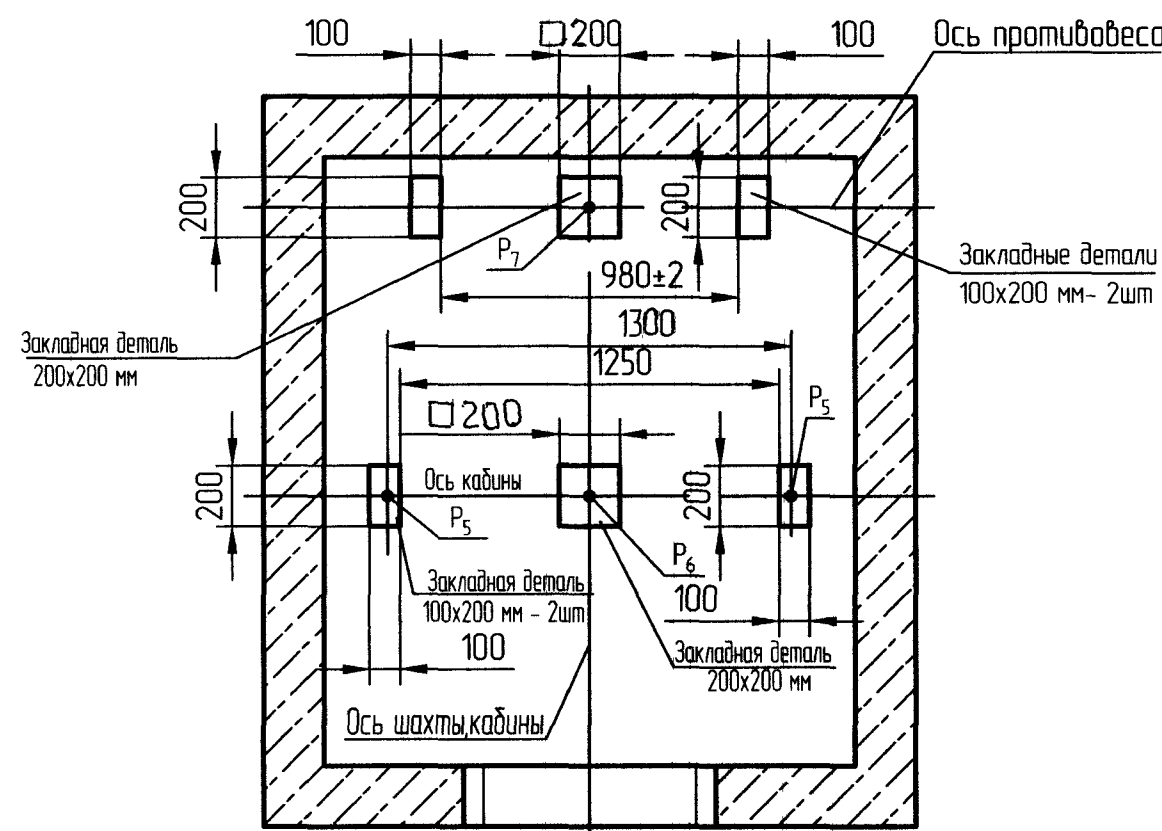


А-А (1:20) Вариант I
Для лифтов по ГОСТ Р 53780-2010



А-А (1:25) Вариант II
Для лифтов по ДСТУ EN81-20, ГОСТ 33984.1-2016
Остальное - см. вариант I



11. Строительное задание предназначено для лифтов с противовесами без лобителей. В случае необходимости применения противовеса с лобителями (например, при наличии под приямком лифта пространства (помещения), доступного для людей) строительное задание необходимо запросить (согласовать) на ОАО "Мозилевлифтмаш" (возможно изменение размеров шахты, увеличиваются нагрузки на детали крепления направляющих противовеса и пол приямка и т.д.). Контактные данные размещены на официальном сайте завода.
12. ** Для лифтов по ГОСТ 33984.1-2016 и ДСТУ EN81-20,

Таблица - Нагрузки на строительную часть от лифтовой установки

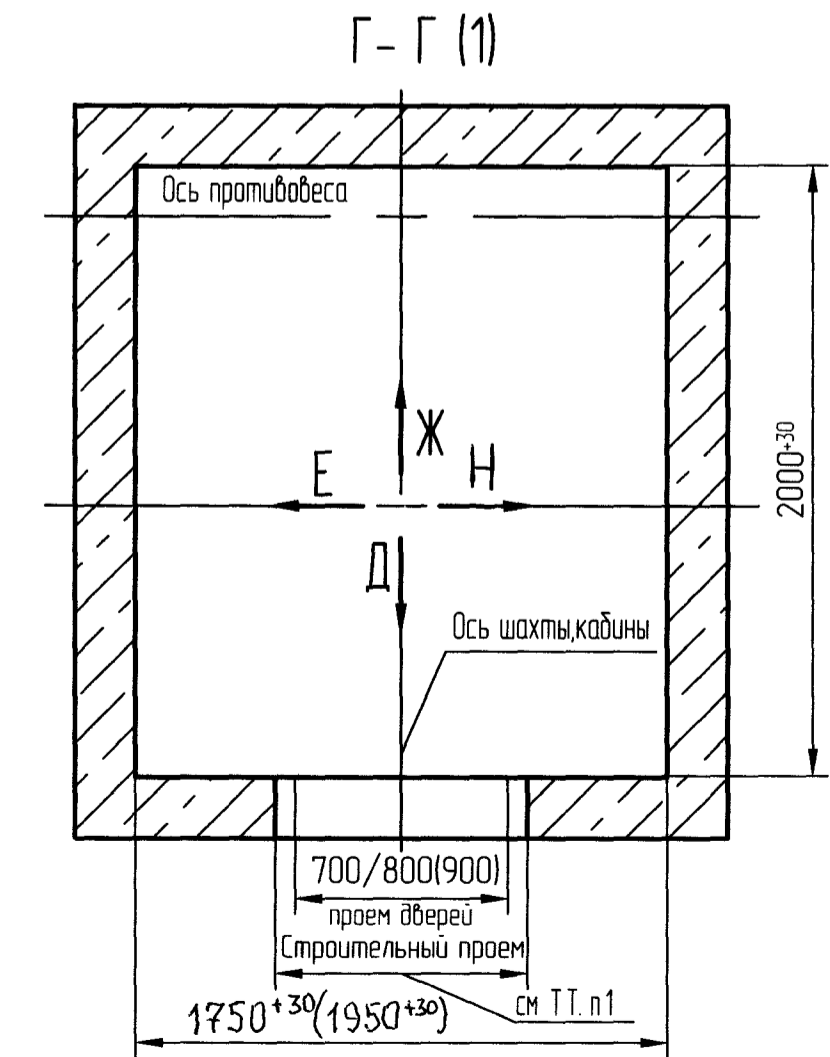
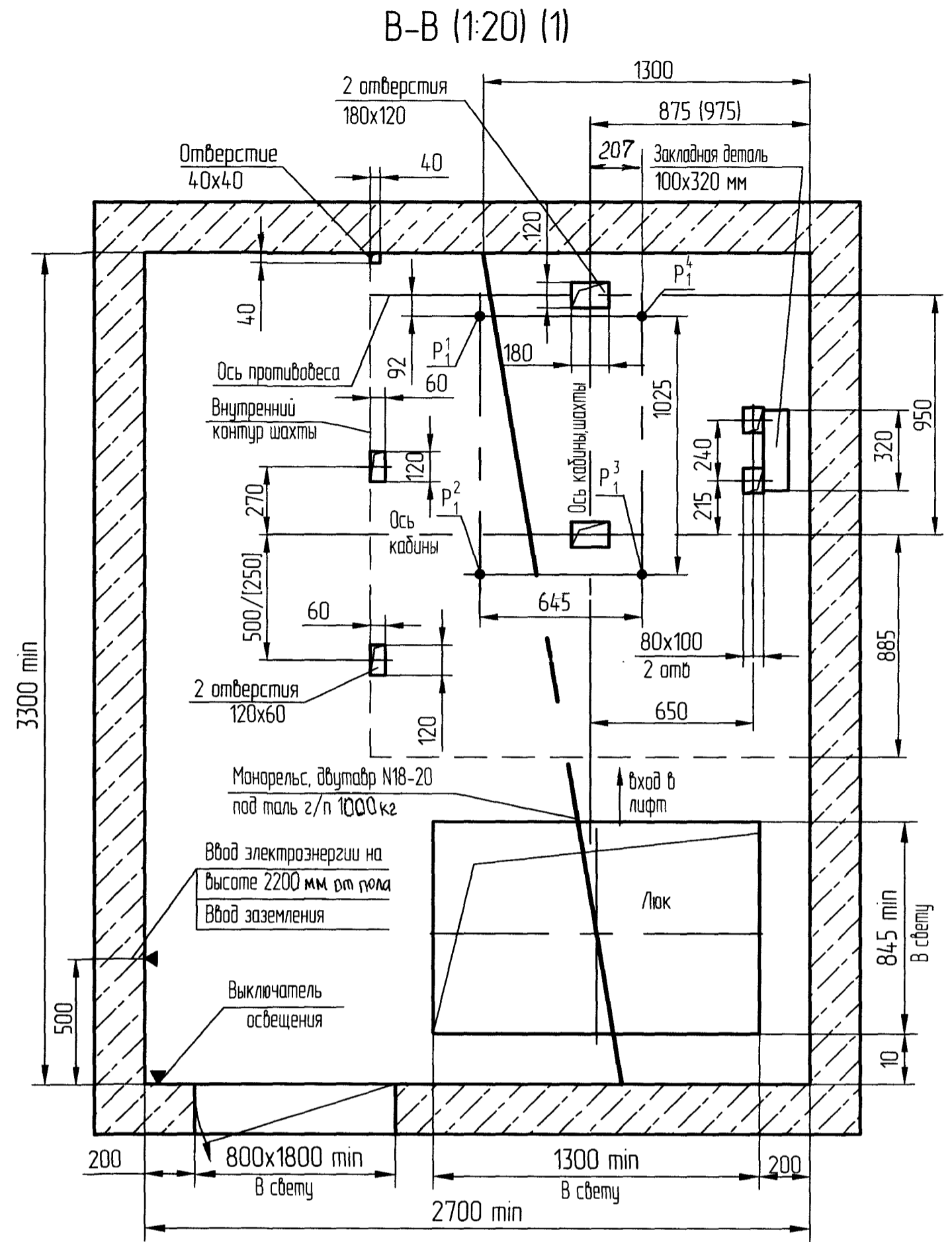
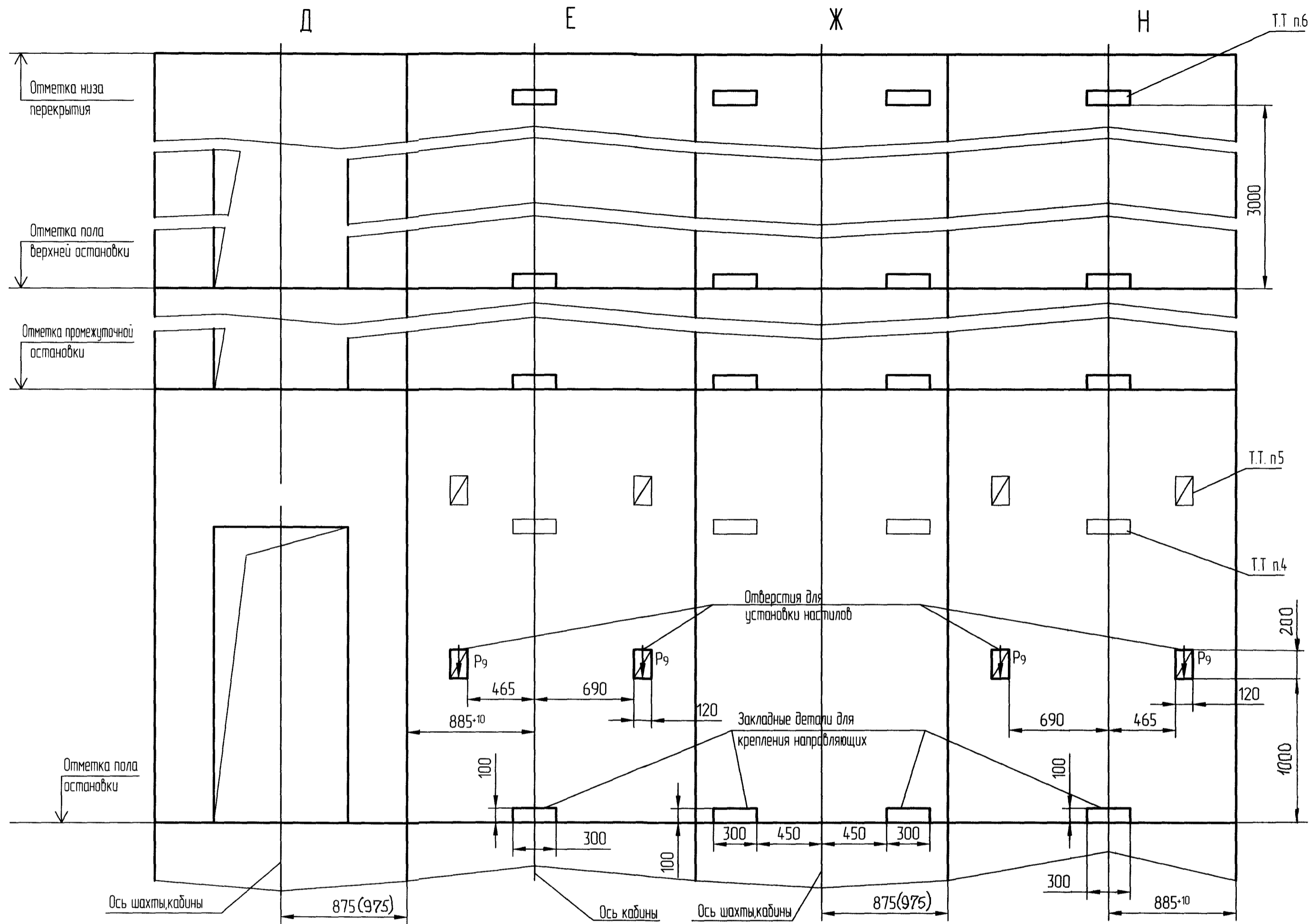
Обозначение нагрузки	Величина нагрузки, Н	Схема действия сил	Примечания
P ₁ ¹	9500	На опоры привода см В-В (2)	Постоянные нагрузки
P ₁ ²	8300		
P ₁ ³	6100		
P ₁ ⁴	21400		
P ₁ ¹	24500		
P ₁ ²	22600		
P ₁ ³	14200	Кратковременные нагрузки при посадке кабины на лобители	
P ₁ ⁴	42300		
P ₂	4300		
P ₃	1000		
P ₄	2000	На детали крепления направляющих кабины	
P ₂ ⁿ	1000		
P ₃ ⁿ	500		
P ₄ ⁿ	200		
P ₅	28000	На пять направляющих на площадь 100x140 мм	Нагрузки действующие разновременно и обвратно
P ₆	54200		
P ₇	20900/41800**	На бугер противовеса на площадь 400x200/200x200 мм	
P ₈	850	На детали крепления дверей шахты	Постоянные нагрузки
P ₉	ГОСТ 24258-88	см. лист 2	

Расчетная временная нагрузка на перекрытие под машинным помещением и крышку люка-500 кг/м²

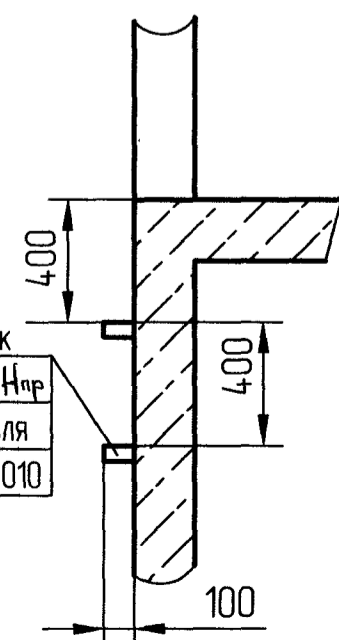
- Общие указания см АТБ-0.0-0000-02, исходные данные для проектирования электроснабжения см АС-10-0000-04, размещение отверстий под вызывные посты и указатели лифтовые см АТБ-0.0-0000-05, размеры строительного проема и расположение закладных деталей крепления дверей шахты см АС-0.0-ДШ-01 (тип ДШ - Ц2, двери шахты производства ОАО "Мозилевлифтмаш")
- Размеры в круглых скобках даны для проема 900 мм
- Размеры в квадратных скобках даны для ГОСТ Р 53780-2010.
- На чертеже (лист 2) дана разбивка этажа с высотой не более 3000 мм. При высоте этажа более 3000 мм предусмотреть дополнительные закладные детали для крепления направляющих с шагом "L" не более 3000 мм, при этом первый шаг закладных деталей каждого этажа должен быть не менее 1500 мм. При установке лифта в районах с сейсмичностью от 7 до 9 баллов шаг закладных деталей должен быть не более 1500 мм.
- При высоте этажа 3600 мм и более предусмотреть дополнительные отверстия под настилы с учетом того, чтобы расстояние между отверстиями по высоте было бы не менее 1800 мм и не более 3000 мм.
- На верхнем этаже предусмотреть дополнительные закладные детали для крепления направляющих на расстоянии 3000 мм от отметки пола верхней остановки до низа закладных деталей. Выше отметки 3000 мм от пола верхней остановки закладные детали не устанавливать. Разбивку отверстий верхнего этажа выполнять согласно пункту 5.
- На середине высоты подъема предусмотреть закладную деталь для установки крепления подвесникового кабеля.
- Допускается крепление направляющих и дверей шахты выполнять на анкера на монтаже. Диаметр, тип, длина, количество и способ установки анкеров определяется проектной организацией при разработке проекта, исходя из условий обеспечения выполнения требований по нагрузкам.
- * При установке лифта в районах с сейсмичностью от 7 до 9 баллов заменить две закладные детали размерами 100x140 мм на две закладные детали 100x200 мм, расположив их симметрично относительно оси противовеса. Размер L мм увеличить до 1000±2 мм.
- Данное строительное задание предусматривает установку лифтов с расположением электроразводки слева. Для лифтов с расположением электроразводки справа - строительное задание полностью зеркально.

АС-10-0601КДШ-01				Лифт	Масса	Масштаб
Изм	Лист	№ док.ум.	Подп	Дата		
Разраб	Борисенко	07.22				
Проб	Заянчковский	07.22				
Т. контр						
Э. метр						
Н. контр	Авласович	07.22				
Утв	Заянчковский	07.22				
Лифт пассажирский Q=630 кг; V=1 м/с Кабина 1100x1400x2130 мм Дверь 700/800(900)x2000 мм				Лист 1	Листов 2	
Противовес сзади				ОАО "МОГИЛЕВЛИФТМАШ"		
				0/1		

Развертка стен шахты
Дверь шахты (1:25)

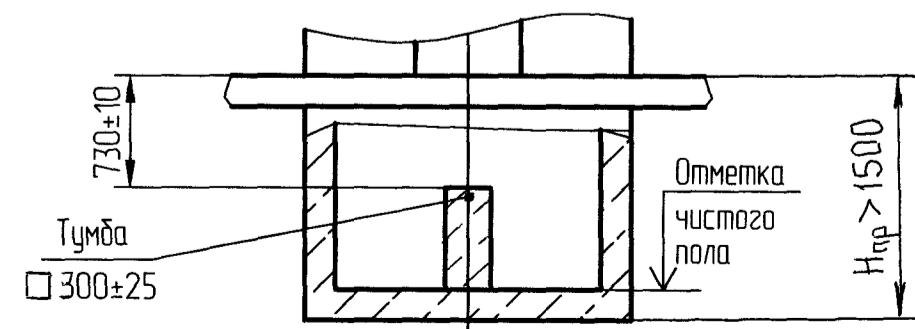


К..(1:25)(1)



И (1)

При глубине приямка $H_{пр} > 1500$ мм



Изм	Лист	№ докум.	Подп.	Дата
-	Ноб	186.22.124-22		02.22