

МИНИСТЕРСТВО ПРОМЫШЛЕННОСТИ
РЕСПУБЛИКИ БЕЛАРУСЬ
ОАО
"МОГИЛЕВЛИФТМАШ"

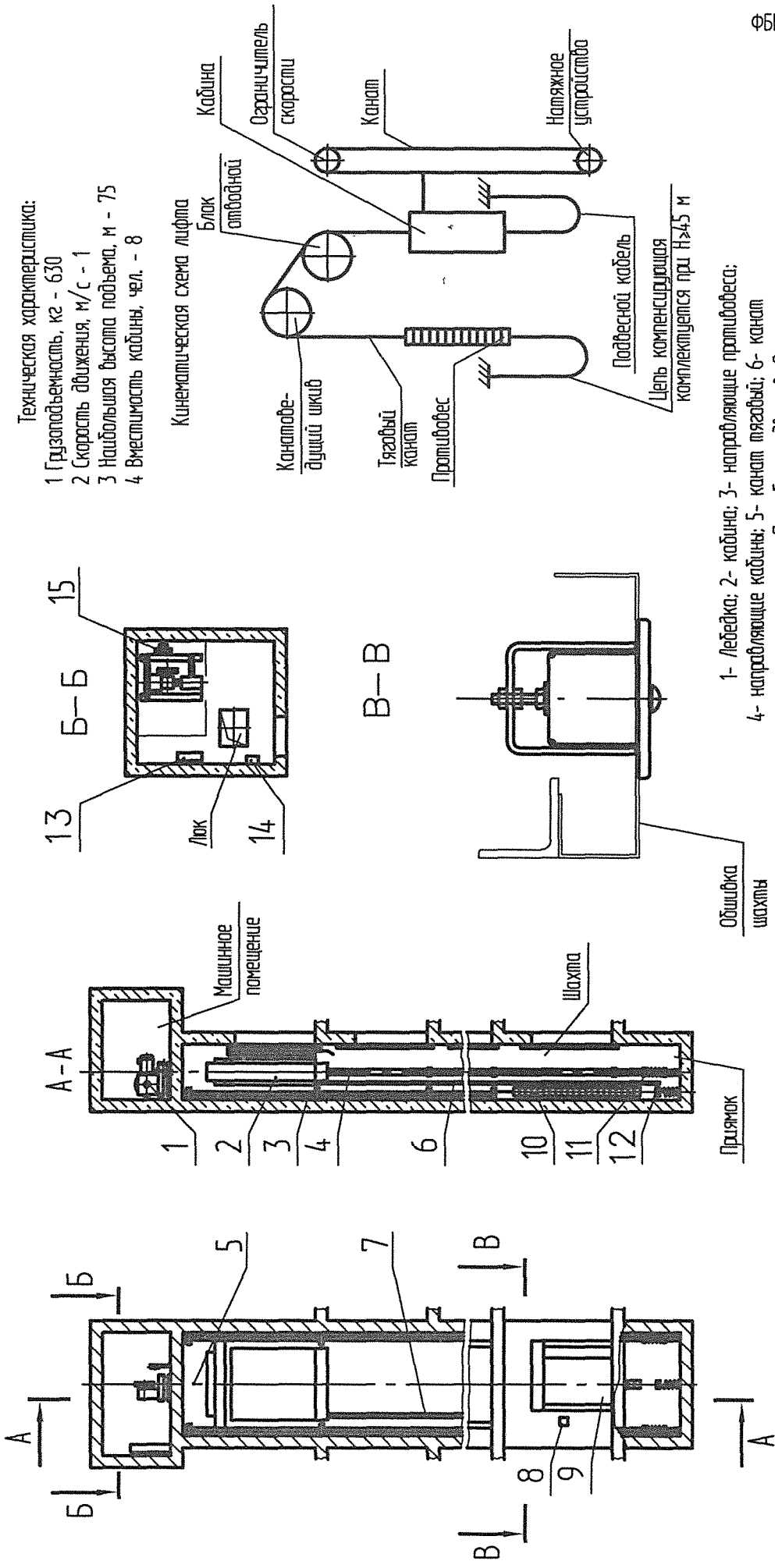
ЛИФТ ПАССАЖИРСКИЙ
ЛП-0610БШЭ1

Руководство по эксплуатации
ФБИР. 483310.001 РЭ

Handwritten text on the left margin, possibly indicating a date or version: 1990 10 10 17 7-22-01

Приложение Е
Рисунки

Общий вид лифта ЛП-0610БШЭ1



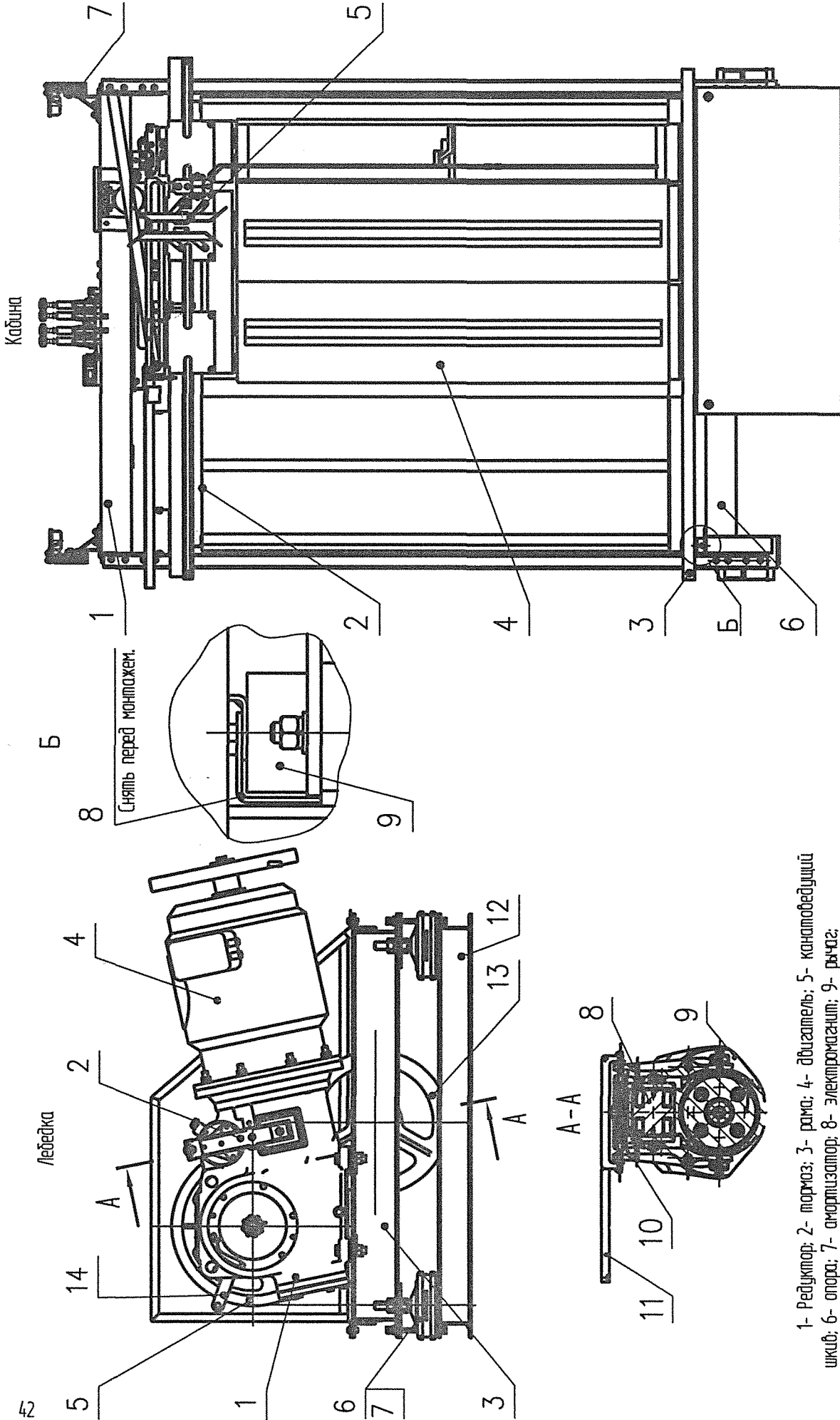
Техническая характеристика:
 1 Грузоподъемность, кг - 630
 2 Скорость движения, м/с - 1
 3 Наибольшая высота подъема, м - 75
 4 Вместимость кабины, чел. - 8

Кинематическая схема лифта

- 1- лебедка; 2- кабина; 3- направляющие противовеса;
- 4- направляющие кабины; 5- канат тяговый; 6- канат
- ограничителя скорости; 7- кабель подвесной; 8- аппарат
- вызвонной; 9- дверь шахты; 10- противовес; 11,12- буфера;
- 13- устройство управления; 14- вводное устройство;
- 15- ограничитель скорости.

ЛП-0610БШЭ1

Рисунок Е.1



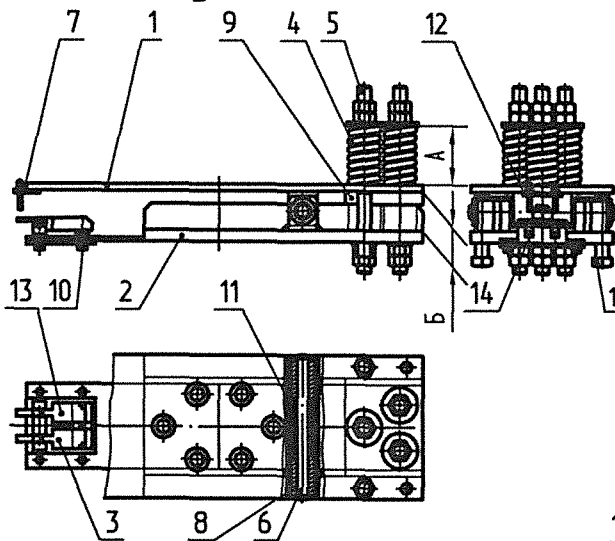
- 1- балка верхняя; 2- патолок; 3- пол; 4- створки дверей кабины;
- 5- привод дверей кабины; 6- балка нижняя; 7- дашмак скользящий;
- 8- скоба; 9- амортизатор.

Рисунок Е.3

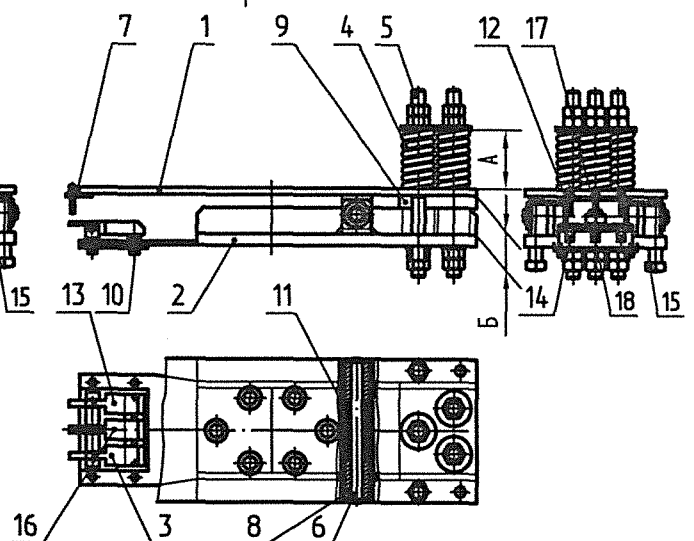
- 1- Редуктор; 2- тормоз; 3- рама; 4- двигатель; 5- канатоведущий шкив; 6- опора; 7- амортизатор; 8- электромагнит; 9- рычаг;
- 10- пружина; 11- рукоятка; 12- подрамник; 13- блок отводной;
- 14 - ограничитель сбрасывания канатом.

Рисунок Е.2

Взвешивающее устройство
двухточечное

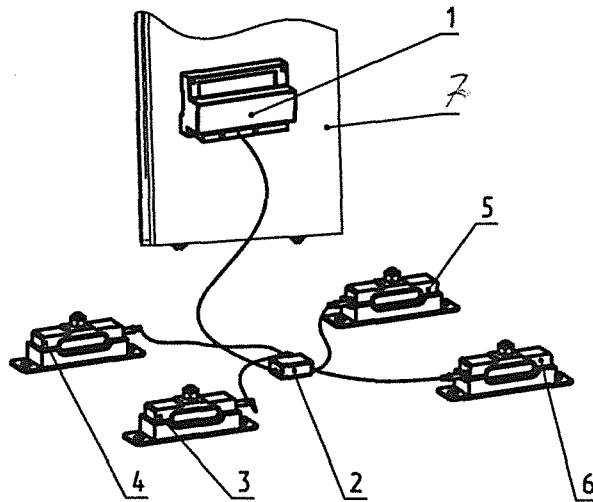


Взвешивающее устройство
трехточечное



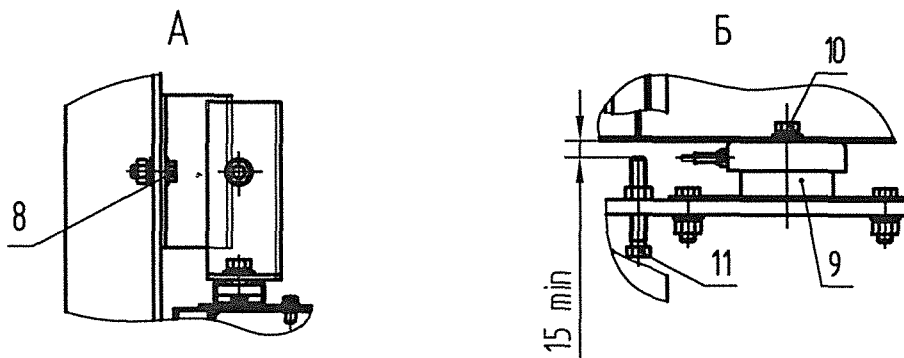
1- опора; 2- качалка; 3,13,16- рычаг; 4- пружина; 5- тяга; 6- ось; 7,12,17- винт;
8- втулка; 9- амортизатор; 10,14,18- микровыключатель; 11-подшипник,15-болт.

Рисунок Е.6.1



1- Электронный блок; 2- сумматор данных; 3,4,5,6 - датчики
7 - панель управления.

Рисунок Е.6.2



8- болт; 9- датчик взвешивающего устройства ; 10- болт; 11- болт;

Рисунок Е.6.3

ЛП-0626Б, ЛП-0610БШ, ЛП-0610БШ1, ЛП-0610БШ3, ЛП-0610БШ31, ЛП-0510БШ, КВМ-0510БШ, КВМ-0610БШ, ЛП-0621Б

ФБИР.483310.001 РЭ

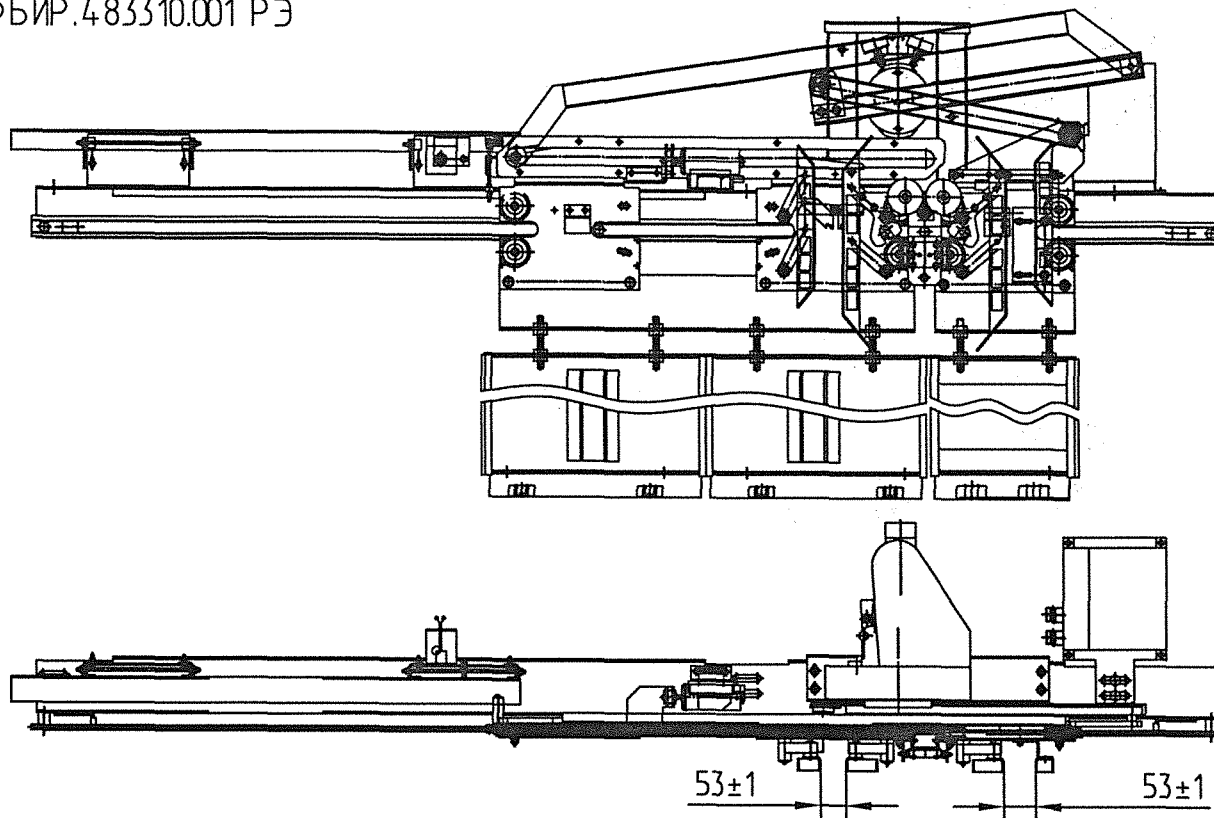


Рисунок Е.7.1
(Привод 0621Б.23.30.000)
(см. ФБИР.483310.001 ДРЭЗ)

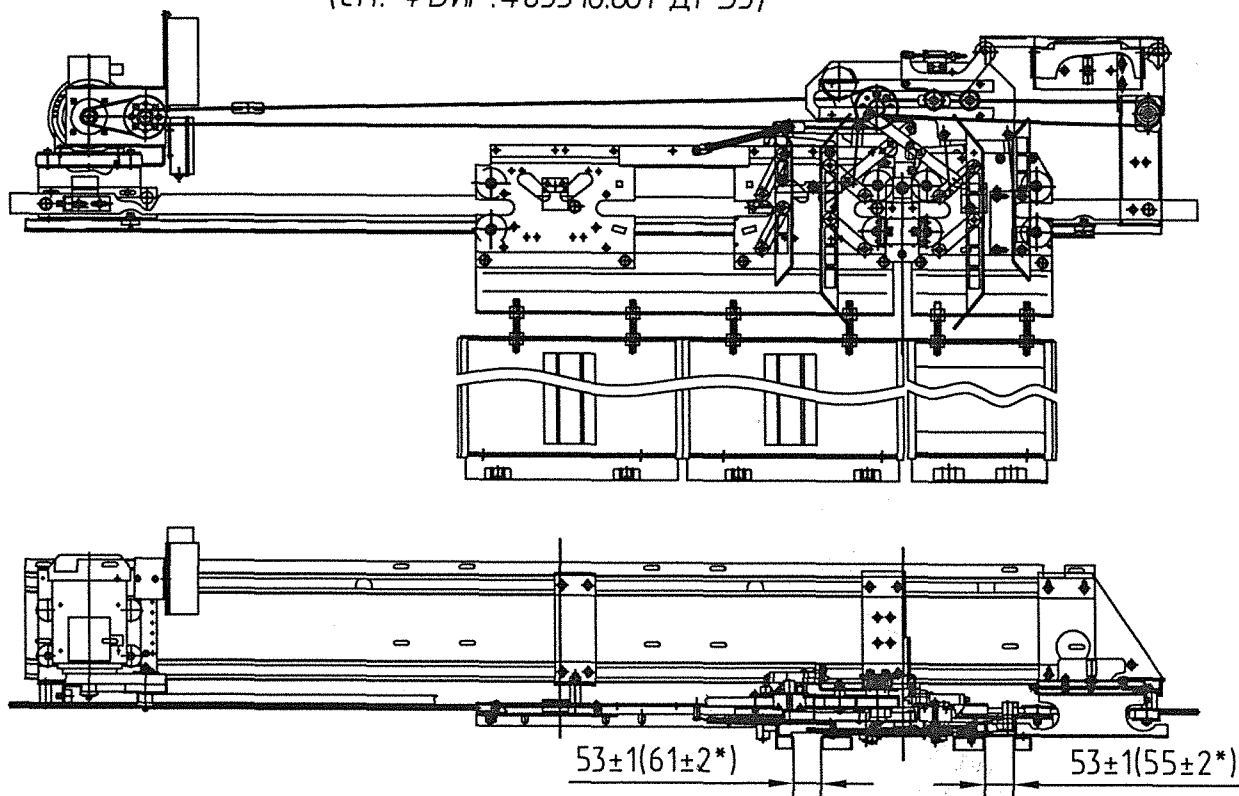


Рисунок Е.7.2
(Привод 0621Б.23.40.000)
(см. ФБИР.483310.001 ДРЭ5)
*(Привод 0621Б.23.45.000)
(см. ФБИР.483310.001 ДРЭ10)