

МИНИСТЕРСТВО ПРОМЫШЛЕННОСТИ  
РЕСПУБЛИКИ БЕЛАРУСЬ  
ОАО  
"МОГИЛЕВЛИФТМАШ"

ЛИФТ ПАССАЖИРСКИЙ  
ЛП-0610БМЭ1

Руководство по эксплуатации  
ФБИР. 483310.001 РЭ

ЛНД - 401  # 10/14



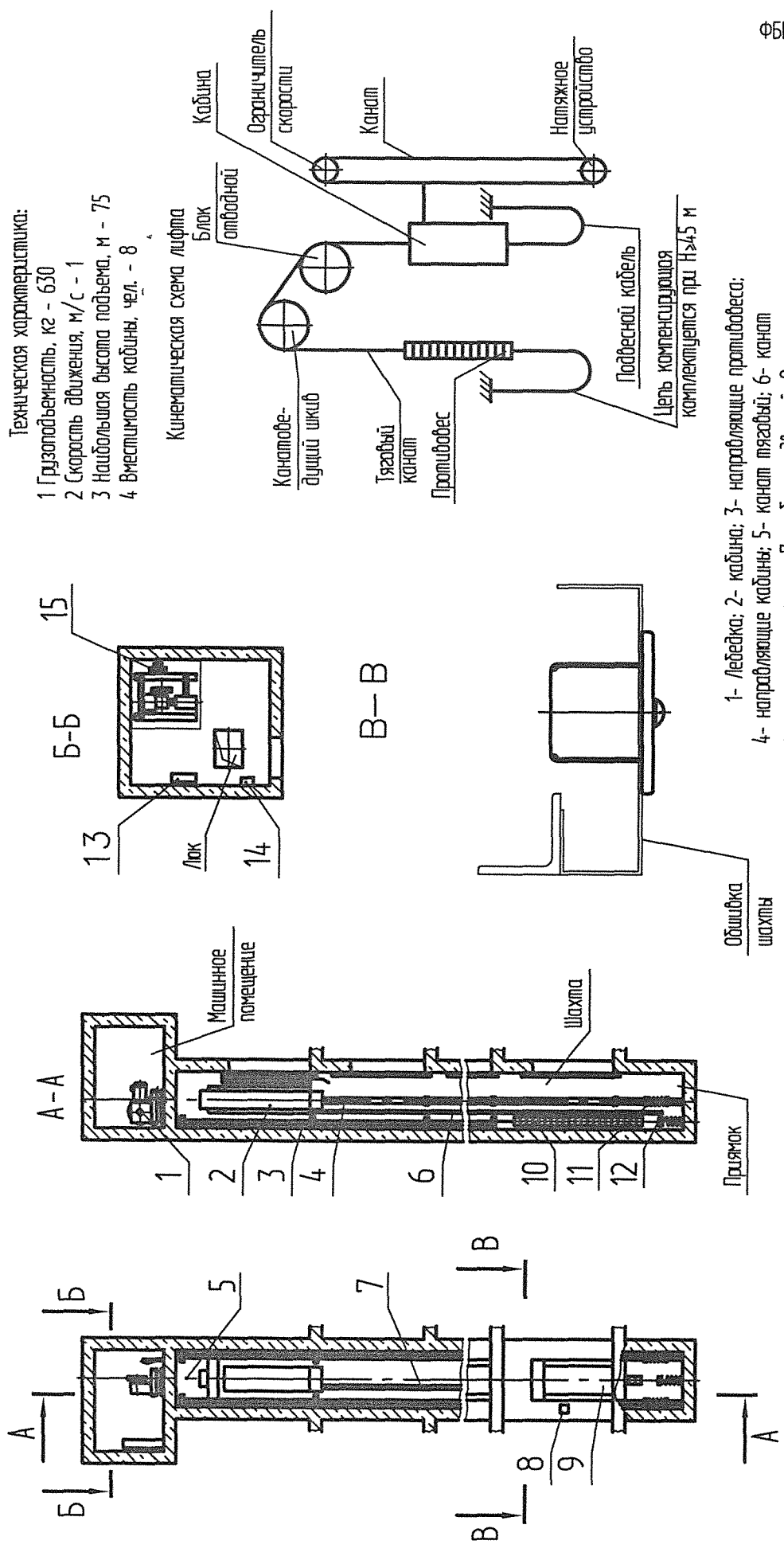
14.01.2017 14:00:00 14.01.2017 14:00:00 14.01.2017 14:00:00 14.01.2017 14:00:00 14.01.2017 14:00:00

ЛП-06106МЭ1

ФБир.483310.001 РЭ

Приложение Е  
Рисунки

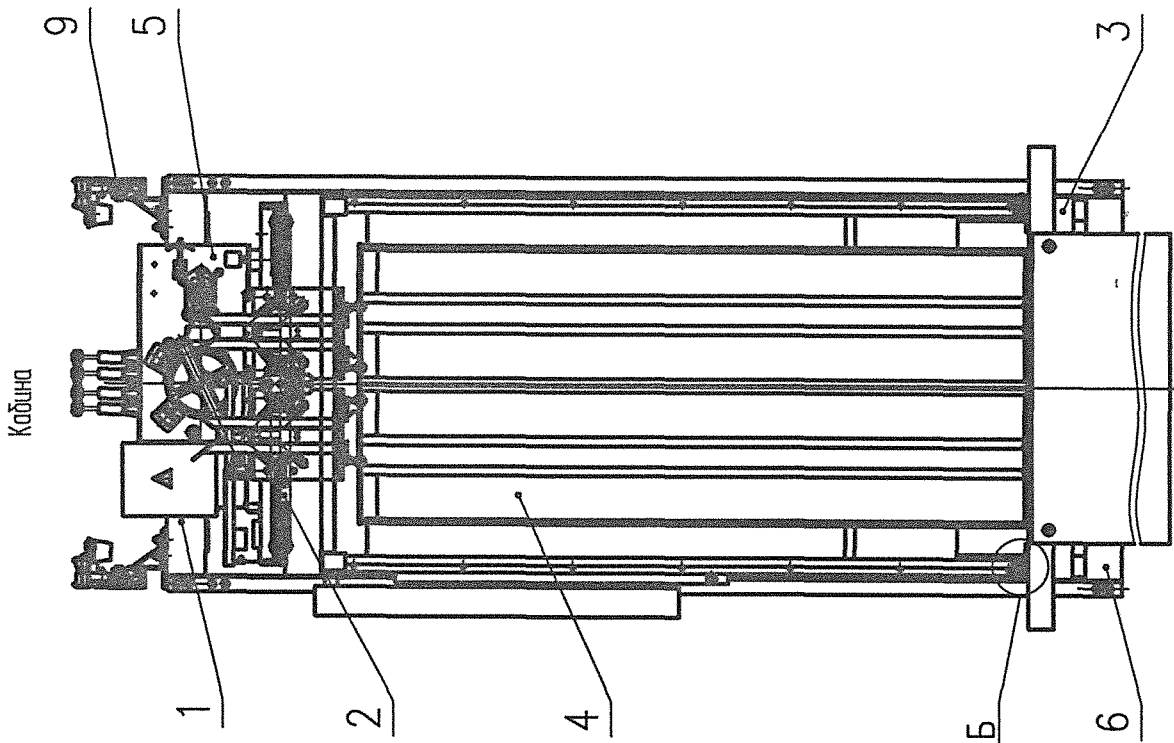
Общий вид лифта ЛП-06106МЭ1



- Техническая характеристика:
- 1 Грузоподъемность, кг - 630
  - 2 Скорость движения, м/с - 1
  - 3 Наибольшая высота подъема, м - 75
  - 4 Вместимость кабины, чел. - 8

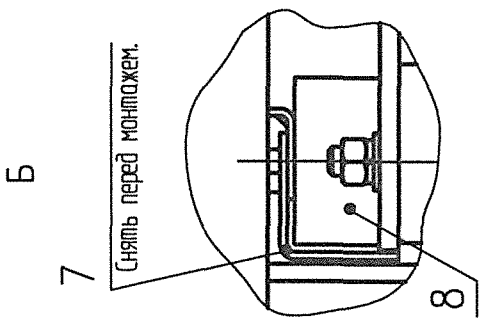
- 1- лебедка; 2- кабина; 3- направляющие противовеса;
- 4- направляющие кабины; 5- канат тяговой; 6- канат ограничителя скорости; 7- кабель подвесной; 8- аппарат вызывной; 9- дверь шахты; 10- противовес; 11,12- буфера; 13- устройство управления; 14- отводное устройство; 15- ограничитель скорости.

Рисунок Е.1



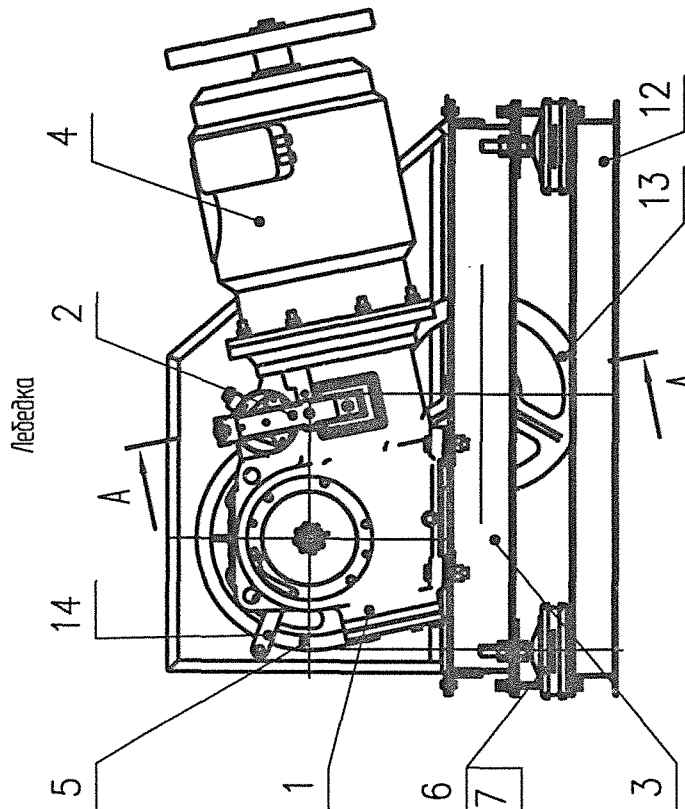
1- балка верхняя; 2- потолок; 3- пол; 4- створки дверей кабины;  
5- привод дверей кабины; 6- балка нижняя; 7- скоба; 8- амортизатор;  
9- башмак скользящий.

Рисунок Е.3



Б

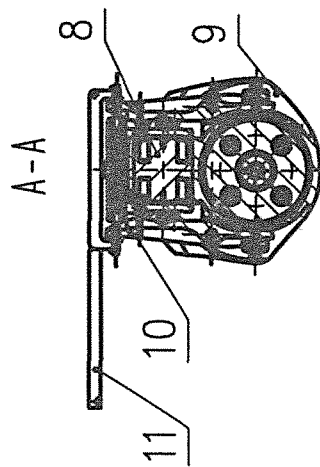
Снять перед монтажем.



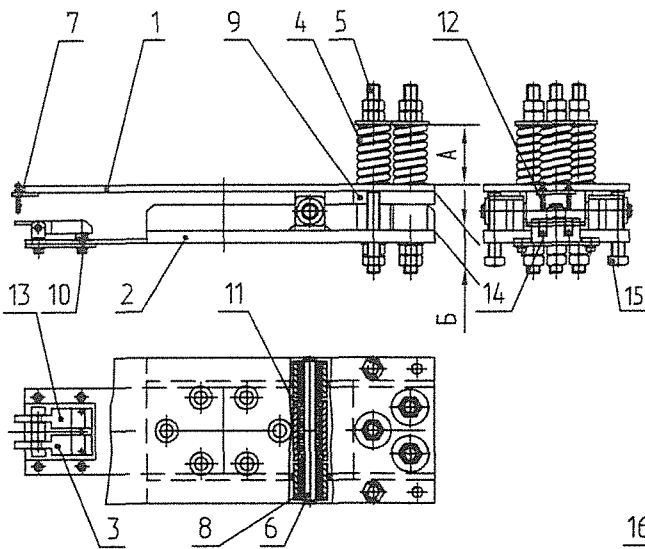
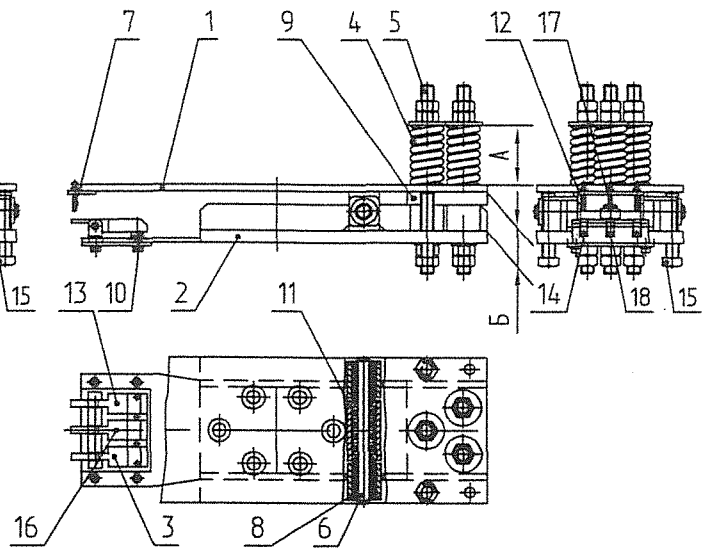
Левая

1- Редуктор; 2- тормоз; 3- рама; 4- двигатель; 5- канатобводящий шкив; 6- опора; 7- амортизатор; 8- электромагнит; 9- рычаг; 10- пружина; 11- рукоятка; 12- подрамник; 13- блок отбойной; 14 - ограничитель сбрасывания каната.

Рисунок Е.2

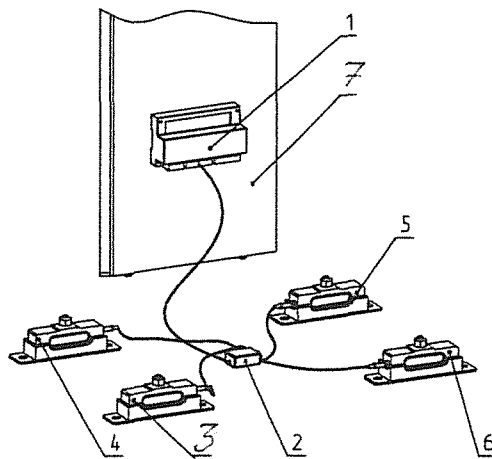


А-А

Взвешивающее устройство  
двухточечноеВзвешивающее устройство  
трехточечное

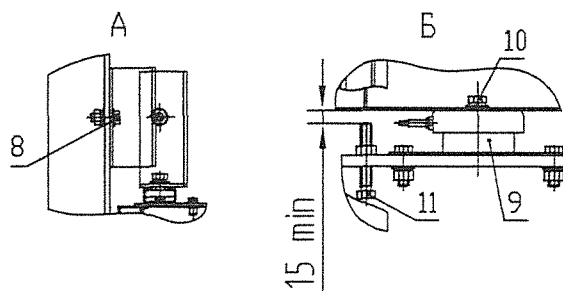
- 1- опора; 2- качалка; 3,13,16- рычаг; 4- пружина; 5- тяга; 6- ось; 7,12,17- винт;  
8- втулка; 9- амортизатор; 10,14,18- микровыключатель; 11- подшипник, 15- болт.

Рисунок Е.6.1



- 1- Электронный блок; 2- сумматор данных; 3,4,5,6 - датчики.  
7 - панель управления

Рисунок Е.6.2



- 8 - болт, 9 - датчик взвешивающего устройства, 10 - болт, 11 - болт.

Рисунок Е.6.3

*500М. 16б. 11495 4-14. ЛП-0610БЖ*

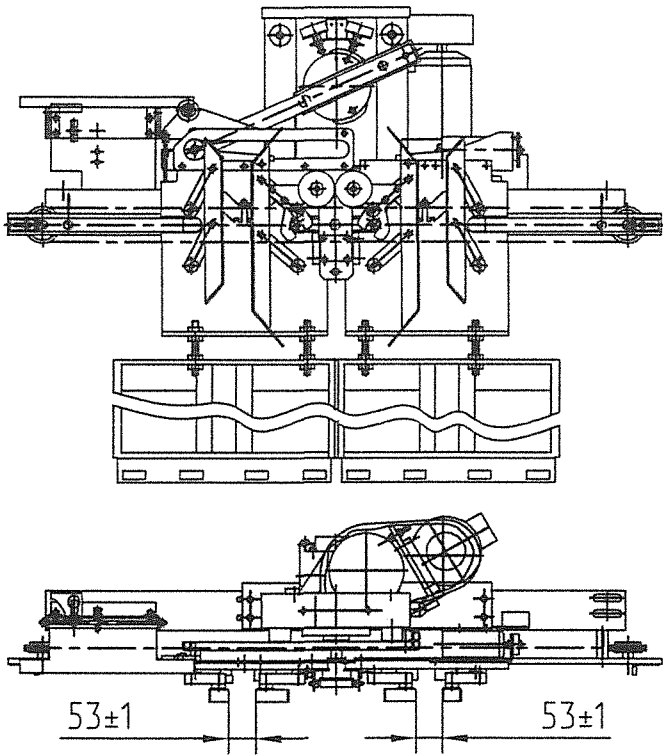


Рисунок Е.7.1  
(Привод 0463Б.03.10.000)  
(см. ФБИР.483310.001 ДРЭ2)

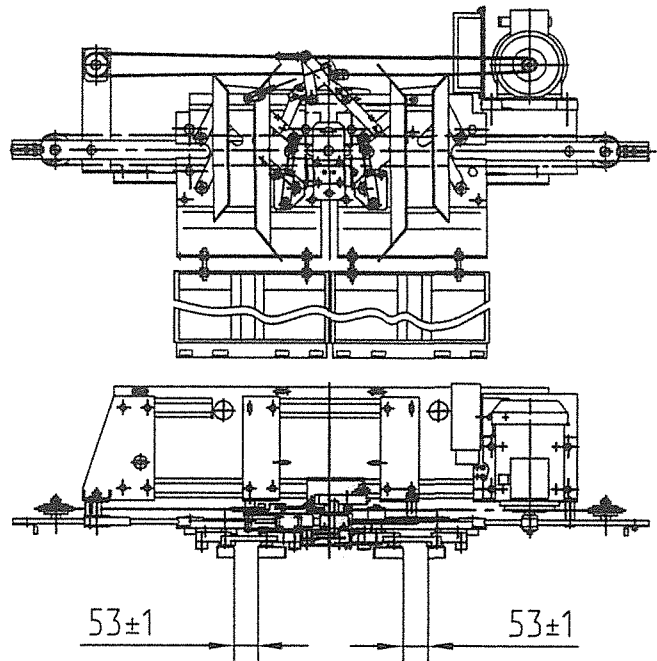
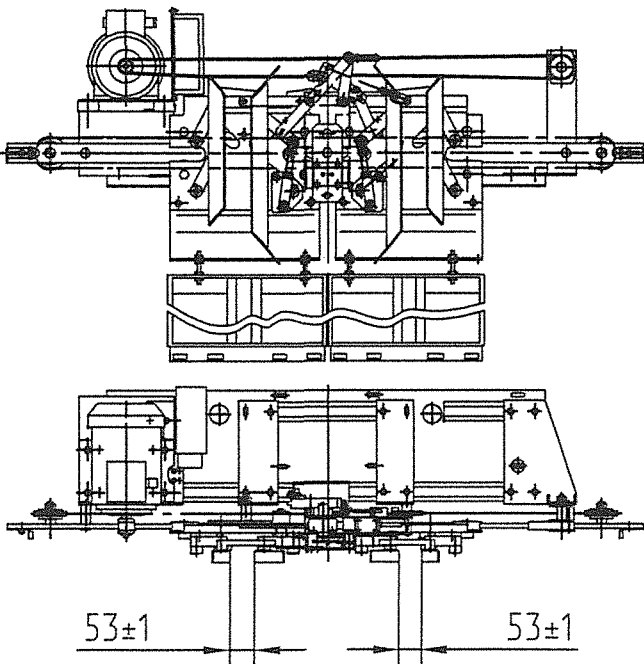
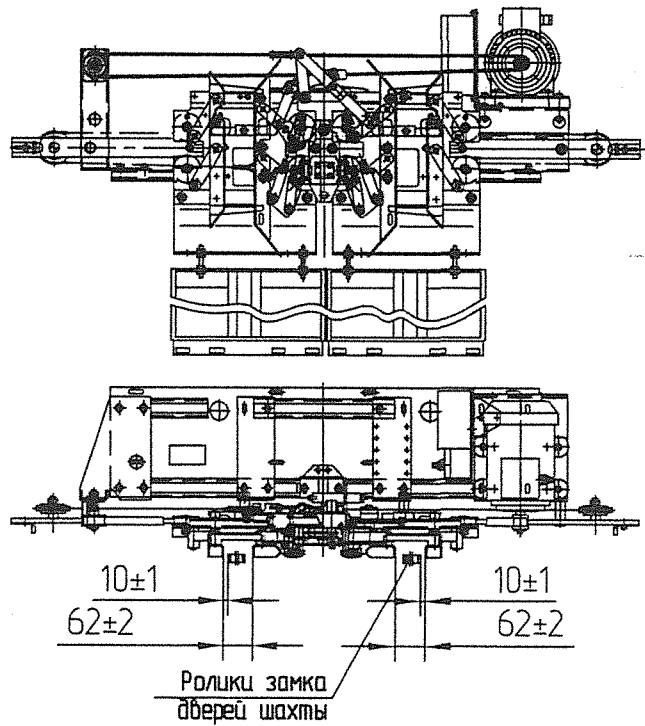


Рисунок Е.7.2  
(Привод 0463Б.03.40.000)  
(см. ФБИР.483310.001 ДРЭ4)



(Привод 0611Б.33.10.000)  
(см. ФБИР.483310.001 ДРЭ9)



(Привод 0463Б.03.45.000)

Рисунок Е.7.3