

МИНИСТЕРСТВО ПРОМЫШЛЕННОСТИ  
РЕСПУБЛИКИ БЕЛАРУСЬ  
ОАО  
"МОГИЛЕВЛИФТМАШ"

ЛИФТ ПАССАЖИРСКИЙ  
ЛП-0610БКЭ1

Руководство по эксплуатации  
ФБИР. 483310.001 РЭ

ЛП-0610БКЭ1



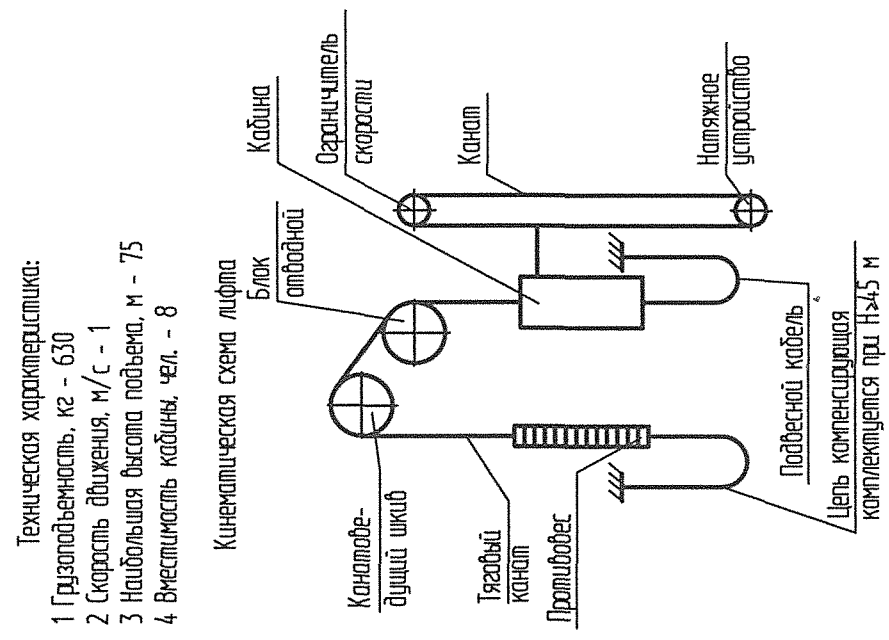
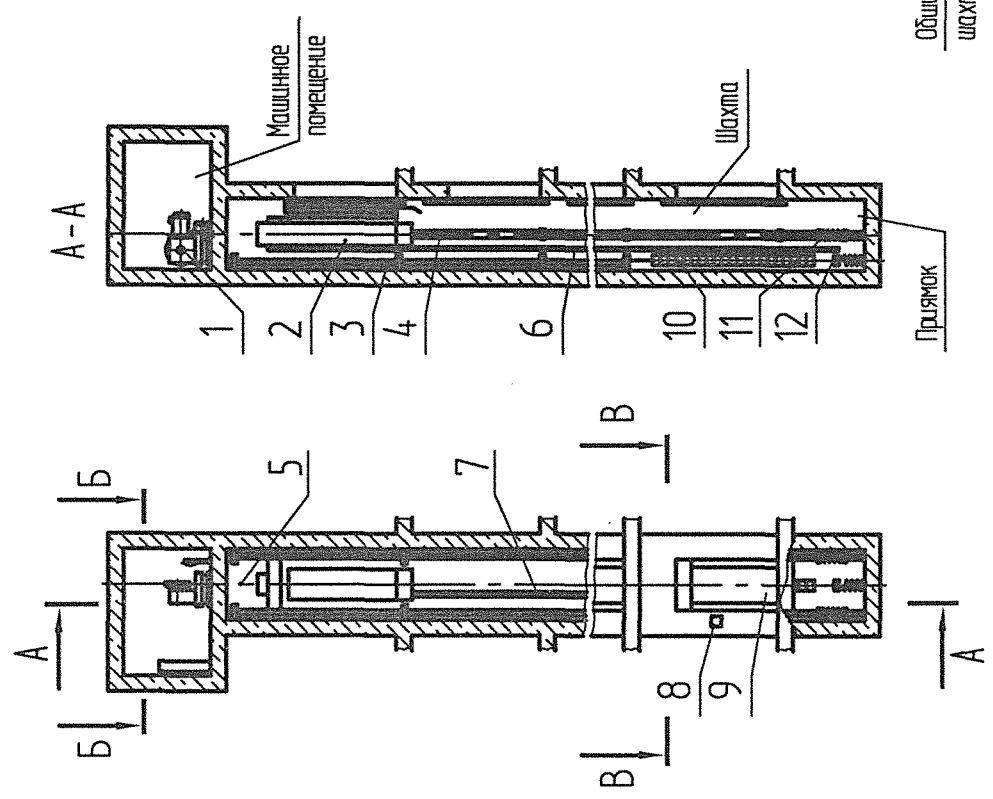
1 - 2011. 100. 75005 - 71 00000 - 71 00000 - 71 00000

ЛП-0610БКЭ1

ФБИР.483310.001 РЭ

Приложение Е  
Рисунки

Общий вид лифта ЛП-0610БКЭ1

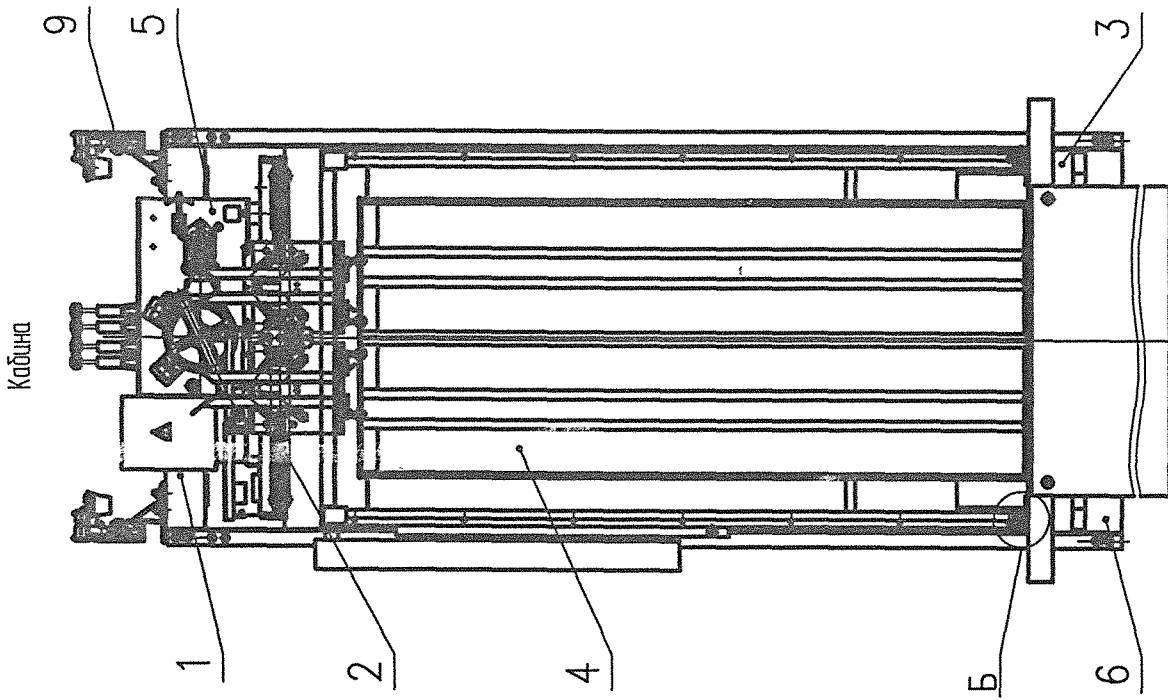


- Техническая характеристика:
- 1 Грузоподъемность, кг - 630
  - 2 Скорость движения, м/с - 1
  - 3 Наибольшая высота подъема, м - 75
  - 4 Вместимость кабины, чел. - 8

Кинематическая схема лифта

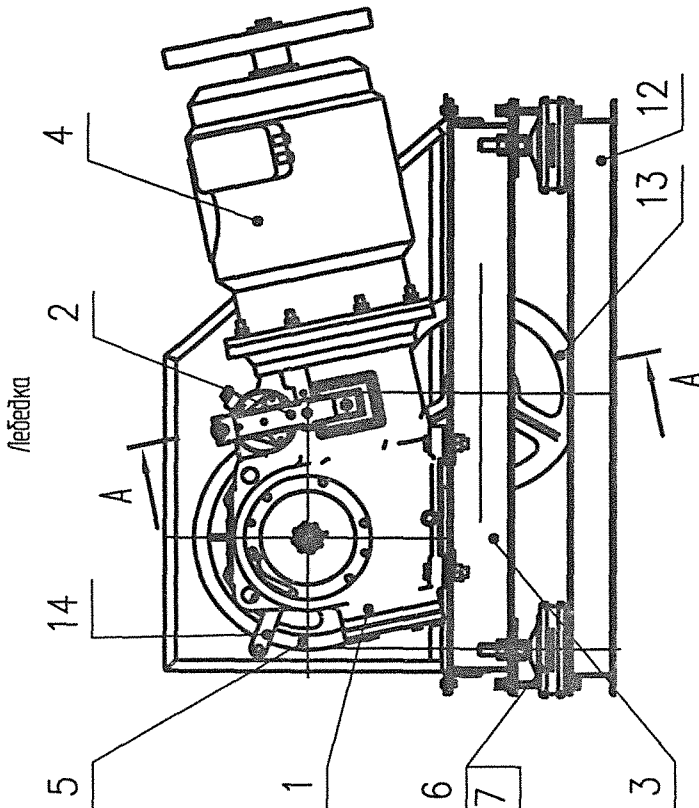
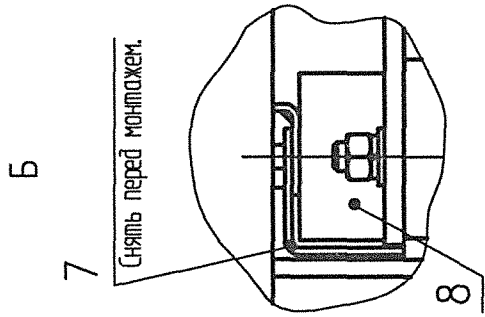
- 1 - лебедка; 2 - кабина; 3 - направляющие противовеса;
- 4 - направляющие кабины; 5 - канат тяговый; 6 - канат ограничителя скорости; 7 - кабель подвесной; 8 - аппарат выжидной; 9 - дверь шахты; 10 - противовес; 11, 12 - буфера; 13 - устройство управления; 14 - вводное устройство; 15 - ограничитель скорости.

Рисунок Е.1



1- балка верхняя; 2- латалок; 3- пол; 4- створки дверей кабины;  
 5- привод дверей кабины; 6- балка нижняя; 7- скоба; 8- амортизатор;  
 9- башмак скользящий.

Рисунок Е.3



1- Редуктор; 2- тормоз; 3- рама; 4- двигатель; 5- канатобводящий шкив; 6- опора; 7- амортизатор; 8- электромагнит; 9- рычаг; 10- пружина; 11- рукоятка; 12- подрамник; 13- блок отводной; 14 - ограничитель сбрасывания каната.

Рисунок Е.2