

МИНИСТЕРСТВО ПРОМЫШЛЕННОСТИ
РЕСПУБЛИКИ БЕЛАРУСЬ
ОАО
"МОГИЛЕВЛИФТМАШ"

ЛИФТ ПАССАЖИРСКИЙ
ЛП-0606К

Руководство по эксплуатации
0601К.00.00.000 РЭ

2019 г.

Dec. 186. 186. 20940-19 089. 27.11.19

186

186

СОДЕРЖАНИЕ

	1 ОПИСАНИЕ И РАБОТА	5
	1.1 Описание и работа лифта.....	5
	1.1.1 Назначение лифта.....	5
	1.1.2 Состав, устройство и работа лифта	5
	1.1.3 Инструмент и принадлежности.....	6
	1.1.4 Маркировка, пломбирование и упаковка.....	7
	1.2 Описание и работа составных частей лифта.....	7
	1.2.1 Лебедка	7
	1.2.2 Кабина. Подвеска	7
	1.2.3 Ловители.....	8
	1.2.4 Взвешивающее устройство.....	9
	1.2.5 Дверь кабины. Привод двери	10
	1.2.6 Дверь шахты.....	10
	1.2.7 Противовес. Направляющие. Ограничитель скорости. Натяжное устройство. Конечный выключатель. Оборудование приямка. Шунты и выключатели. Канаты и цепи.....	11
	2 ИСПОЛЬЗОВАНИЕ ПО НАЗНАЧЕНИЮ.....	15
	2.1 Подготовка к работе	15
	2.2 Порядок работы	15
	2.2.1 Порядок пользования	15
	2.2.2 Перечень возможных неисправностей.....	16
	2.2.3 Меры безопасности при работе лифта.....	16
	2.3 Действия в экстремальных условиях.....	18
	2.4 Методика безопасной эвакуации людей из кабины.....	20
	3 ЭКСПЛУАТАЦИЯ И ОБСЛУЖИВАНИЕ. ТРЕБОВАНИЯ К БЕЗОПАСНОСТИ ЛИФТА ПРИ ЭКСПЛУАТАЦИИ.....	22
	3.1 Общие указания	22
	3.2 Меры безопасности	22
	3.3 Инструкция эксплуатационная специальная.....	22
	3.4 Техническое освидетельствование. Оценка соответствия лифта нормативным требованиям.....	24
	4 ХРАНЕНИЕ И ТРАНСПОРТИРОВАНИЕ	31
	5 МОНТАЖ, ПУСК, РЕГУЛИРОВАНИЕ И ОБКАТКА.....	32
	5.1 Общие указания	32
	5.2 Меры безопасности	32
	5.3 Подготовка лифта к монтажу	32
	5.4 Инструкция по монтажу.....	33
	5.5 Инструкция по пуску, регулированию и обкатке лифта	35
	5.6 Проверки после проведения пуско-наладочных работ.....	42

Подп. и дата				
Индв.№ дубл.				
Взаим.инв.№				
Подп. и дата	10.19.11.19			
Индв.№подл.	1075			
	-	106 186 200340-19	11.19	
	Изм	Лист	№ докум.	Подп.
	Разраб.	Сафранков	10.13	
	Пров.	Смолякова	10.13	
	Э.метр.			
	Н.контр	Мухин	10.19	
	УТВ.	Заянчковский	10/19	
0601К.00.00.000 РЭ				
Лифт пассажирский				
Руководство по эксплуатации			Лит. А	Лист 2
			Листов 97	Листов 97
			ОАО "Могилевлифтваз" ОГК	

6 СРЕДНИЙ И КАПИТАЛЬНЫЙ РЕМОНТ ЛИФТОВОГО ОБОРУДОВАНИЯ.....	44
7 ВЫВОД ЛИФТА ИЗ ЭКСПЛУАТАЦИИ ПЕРЕД УТИЛИЗАЦИЕЙ И УТИЛИЗАЦИЯ ЛИФТА.	46
Приложение А. Перечень возможных неисправностей	48
Приложение Б. Перечень проверок ежесменного осмотра лифта. Периодичность проведения осмотров. Перечень быстроизнашивающих деталей.	51
Приложение В. Общая инструкция по техническому обслуживанию лифтов	54
Приложение Г. Таблица смазки	58
Приложение Д. Перечень стандартного инструмента, приспособлений.....	59
Приложение Д.1. Нормы браковки стальных канатов. Нормы браковки каната в зависимости от поверхностного износа или коррозии	60
Приложение Е. Рисунки.....	62
Приложение Ж. Порядок сборки кабины.....	79
Приложение И. Правила пользования пассажирским лифтом	89
Приложение К. Инструкция по регулировке тормоза	90
Приложение Л. Инструкция по регулировке тормоза	91
Ссылочные нормативные документы.....	95
Лист регистрации изменений	96

Лист	0601К.00.00.000 РЭ								
3		Изм	Лист	№ докум.	Подп.	Дата	Инв.№подл.	Подп. и дата	Инв.№ дубл.

Настоящее руководство по эксплуатации содержит сведения устройству и работе пассажирских лифтов, а также указания, необходимые для правильного их монтажа, наладки, эксплуатации и технического обслуживания.

Руководство по эксплуатации предназначено для обслуживающего персонала и специалистов, аттестованных в порядке, установленном национальными нормативными правовыми актами, регламентирующими требования безопасности к конструкции (устройству) и установке лифтов.

При монтаже и эксплуатации лифтов, кроме настоящего руководства по эксплуатации, следует руководствоваться следующими документами:

- эксплуатационной документацией, поставляемой с лифтом;
- национальными нормативными правовыми актами, регламентирующими требования безопасности к конструкции и установке лифтов.
- правилами устройства и эксплуатации электроустановок (ПУЭ);
- строительными нормами и правилами СНиП;
- ГОСТ 22845 "Лифты электрические пассажирские и грузовые. Правила организации производства и приемки монтажных работ";
- ГОСТ 12.3.032 "Работы электромонтажные. Общие требования безопасности";
- положениями и инструкциями, действующими в организациях, выполняющих работы по монтажу, наладке, эксплуатации и техническому обслуживанию лифтов;

Конструкция лифта постоянно совершенствуется, поэтому отдельные узлы и детали могут несколько отличаться от описанных в инструкции.

Руководство по эксплуатации электропривода и автоматики издается отдельным документом и входит в комплект эксплуатационной документации, поставляемой с лифтом.

Инв.№подл. 1876	Подп. и дата 11.19	Взаим.инв.№	Инв.№ дубл.	Подп. и дата	0601К.00.00. РЭ	Лист
						4
Изм	Лист	№ докум	Подп.	Дата		

1 ОПИСАНИЕ И РАБОТА

1.1 Описание и работа лифта

1.1.1 Назначение лифта

Лифт предназначен для подъема и спуска людей. В отдельных случаях допускается, в сопровождении пассажира, подъем и спуск равномерно размещенных грузов, вес и габариты которых вместе не превышают номинальную грузоподъемность лифта и не повреждают оборудование и отделку его кабины.

Лифты не предназначены для работы:

- в зданиях и помещениях, отнесенных к категориям А и Б по взрывопожарной и пожарной опасности;
- в помещении с агрессивными парами или газами, вызывающими коррозию;
- в условиях конденсации влаги в шахте или машинном помещении, выпадения инея или образования льда на оборудовании.

Предельные значения климатических факторов окружающей среды для машинного помещения и шахты лифтов составляют:

- предельная температура воздуха для исполнения УХЛ4 в машинном помещении от плюс 40°C до плюс 5°C, в шахте от плюс 40°C до плюс 1°C;
- предельная температура воздуха для исполнения О4 в машинном помещении от плюс 55°C до плюс 5°C, в шахте от плюс 55°C до плюс 1°C;
- верхнее значение относительной влажности воздуха для исполнения УХЛ4 не более 80 % при температуре плюс 25°C;
- верхнее значение относительной влажности воздуха для исполнения О4 не более 98 % при температуре плюс 35°C;

Лифты рассчитаны на установку их на высоте не более 2000 м над уровнем моря. При эксплуатации лифта на высоте над уровнем моря от 1000 до 2000 м число включений в час снижается на 1 % на каждые 100 м. Установка лифтов в зданиях и сооружениях, расположенных в районах с интенсивностью сейсмического воздействия 7 - 9 баллов, допускается с выполнением дополнительных мероприятий.

Назначенный срок эксплуатации, службы лифта 25 лет.

1.1.2 Состав, устройство и работа лифта

Лифт состоит из составных частей, размещенных в шахте и машинном помещении.

Машинное помещение и шахту лифта образуют строительные конструкции здания (кирпичная кладка, бетонные блоки и т.д.).

Основными составными частями лифта являются: лебедка, кабина, противовес, направляющие кабины и противовеса, двери шахты, ограничитель скорости, узлы и детали приямка, электрооборудование и электроразводка.

Общий вид и кинематическая схема лифта показаны на рисунке Е.1.

Транспортировка пассажиров и грузов производится в кабине 2, которая перемещается по вертикальным направляющим 4.

Передвижение кабины 2 и противовеса 10 осуществляется лебедкой 1, установленной в машинном помещении, с помощью тяговых канатов 5. Там же размещены ограничитель скорости 15, устройство управления 13, вводное устройство 14.

В нижней части шахты (приямке) расположено натяжное устройство каната ограничителя скорости, связанное посредством каната 6 с ограничителем скорости 15, а также буферные устройства кабины 11 и противовеса 12.

Для входа в кабину и выхода из нее шахта по высоте имеет ряд проемов, закрытых дверьми шахты 9. Открывание и закрывание дверей производится с помощью привода, установленного на кабине. Двери шахты открываются только тогда, когда кабина находится на данном этаже. В случае отсутствия кабины на этаже открывание двери шахты снаружи возможно только специальным ключом.

Составные части лифта в строительной части здания размещаются в определенной зависимости относительно друг друга, обеспечивающей их согласованное взаимодействие.

Общий принцип работы лифта следующий:

При нажатии кнопки вызывного аппарата 8 (рисунок Е.1) в устройство управления лифтом подается электрический сигнал (вызов). Если кабина находится на остановке, с которой поступил вызов, открываются двери кабины и шахты на данной остановке. Если кабина отсутствует, то подается команда на ее движение. В обмотку электродвигателя лебедки и в катушку электромагнита тормоза подается напряжение, колодки тормоза разжимаются и ротор электродвигателя начинает вращаться, обеспечивая с помощью червячного редуктора вращение канатопроводящего шкива, который за счет сил трения приводит в движение кабину и противовес посредством тяговых канатов.

При подходе кабины к нужному этажу устройство управления лифтом переключает электродвигатель лебедки на работу с пониженной частотой вращения ротора. Скорость движения кабины снижается, и в момент, когда порог пола кабины совместится с уровнем порога двери шахты кабина останавливается, включается в работу привод дверей, двери кабины и двери шахты открываются.

При нажатии на кнопку приказа кнопочного поста, расположенного в кабине, закрываются двери кабины и шахты и кабина отправляется на этаж, кнопка приказа которого нажата.

По прибытии на требуемый этаж и выхода пассажиров двери закрываются, и кабина стоит на остановке до тех пор, пока не будет вновь нажата кнопка любого вызывного аппарата.

1.1.3 Инструмент и принадлежности

Для выполнения работ по монтажу и техническому обслуживанию лифт комплектуется необходимым специальным инструментом и приспособлениями.

В комплект вспомогательного оборудования входят:

- струбцина - предназначена для зажима канатов на канатопроводящем шкиве лебедки в тех случаях, когда требуется увеличить сцепление канатов со шкивом;
- ключ специальный для открывания дверей шахты - используется обслуживающим персоналом для открывания двери шахты с этажной площадки;

Инт.№подл.	Подп. и дата
1425	
Взаим.ипв.№	Инт.№ дубл.
Подп. и дата	
11.19	

Изм	Лист	№ докум	Подп.	Дата
-	1	18.2024.10	11.19	

0601К.00.00. РЭ

- ключ двухштырьковый - предназначен для монтажа и демонтажа кнопочного поста в кабине, вызывных постов на этажных площадках и световых табло.

Перечень необходимого стандартного инструмента и приспособлений приведен в таблице Д.1.

1.1.4 Маркировка, пломбирование и упаковка

Маркировка лифта наносится заводом-изготовителем на табличке, установленной на верхней балке каркаса кабины, маркировка тары с грузом – в соответствии с требованиями ГОСТ 14192.

Ограничитель скорости, редуктор лебедки, ловитель после регулировки и испытания пломбуются на заводе-изготовителе. Снимать пломбу, разбирать или регулировать такие узлы ЗАПРЕЩАЕТСЯ.

Оборудование лифта поставляется заводом - изготовителем упакованным в ящики и транспортные пакеты.

1.2 Описание и работа составных частей лифта

1.2.1 Лебедка

Лебедка установлена в машинном помещении лифта и предназначена для приведения в движение кабины и противовеса.

Основными составными частями лебедки (рисунок Е.2) являются: редуктор 1, тормоз 2, рама 3, двигатель 4, канатоведущий шкив 5.

Все элементы лебедки смонтированы на раме, которая опирается на перекрытие машинного помещения через амортизаторы 7 и подрамник 12.

Редуктор червячный цилиндрический предназначен для уменьшения частоты вращения с одновременным увеличением крутящего момента на выходном валу.

Уровень масла контролируется жезловым маслоуказателем. Слив масла производится через отверстие в нижней части корпуса, закрытое пробкой.

Тормоз колодочный, нормально-замкнутого типа предназначен для остановки и удержания в неподвижном состоянии кабины лифта при неработающем двигателе лебедки.

Тормоз состоит из двух электромагнитов 8, рычагов 9 с закрепленными на них фрикционными накладками. Необходимый тормозной момент создается пружинами 10. Для ручного растормаживания служит выдвижная рукоятка 11.

Двигатель асинхронный двухскоростной (односкоростной) с короткозамкнутым ротором крепится к корпусу редуктора с помощью фланцевого соединения. В обмотку статора вмонтированы датчики температурной защиты.

Канатоведущий шкив преобразует вращательное движение в поступательное движение тяговых канатов за счет силы трения, возникающей между канатом и ручьями шкива под действием силы тяжести кабины и противовеса.

Подп. и дата
Инв. № дубл.
Взаим. ипв. №
Подп. и дата
Инв. № подл.

1.2.2 Кабина. Подвеска

Кабина лифта подвешена на тяговых канатах в шахте и предназначена для перевозки пассажиров.

Кабина лифта (рисунок Е.3) состоит из верхней балки 1, потолка 2, пола 3, створок дверей кабины 4, привода дверей 5 и балки нижней 6.

На балках установлены ловители, подвеска кабины, башмаки, пост кнопочный ревизии.

Потолок является верхней частью кабины. На потолке размещаются светильники. Естественная вентиляция обеспечивается через вентиляционные отверстия в кабине.

Подвеска (рисунок Е.4) предназначена для крепления канатов к кабине. Каждый канат 11 при помощи клина 14 и клиновой обоймы 9 соединен с тягой 6. В случае вытяжки или обрыва любого количества канатов пружина 3 через тягу 6, поворачивая лыжу устройства контроля слабины канатов (СПК) 2, размыкает контакт выключателя 1 СПК. Кабина останавливается.

1.2.3 Ловители

Ловитель клиновой плавного торможения установленный на балке нижней предназначен для остановки и удержания кабины на направляющих при превышении скорости движения кабины вниз относительно номинальной до определенных пределов. Он рассчитан на совместную работу с ограничителем скорости.

1.2.3.1 Ловители одностороннего действия (рис Е.5.1).

При срабатывании ограничителя скорости прекращается движение каната 6, закрепленного к рычагу включения ловителей 5. При дальнейшем движении кабины планка на соединительной тяге 12 надавливает на ролик выключателя 4 который подает импульс на отключение электродвигателя лебедки. Также при этом происходит поворот рычагов 5 и 15, которые через тяги 11 поднимают подвижные клинья 9. Подвижные клинья 9, перемещаясь вверх по колодке 7, сначала выбирают зазоры между направляющей и рабочей поверхностью клина (установочный размер $3 \pm 0,2 \text{ мм}$). Дальнейшее движение клина вверх вызывает прижатие к направляющей тормозных колодок 7 (выбирается установочный размер $3 \pm 0,2 \text{ мм}$ с другой стороны) и деформацию до определенного усилия торможения упругих элементов, расположенных в тормозных колодках 7. Ловители, зажимая головку направляющих, после создания достаточного усилия торможения останавливают кабину.

Для снятия кабины с ловителя необходимо поднять ее вверх с помощью штурвала (маховика, привода ручного) лебедки и вернуть ролик выключателя ловителя в исходное положение.

1.2.3.2 Ловители двухстороннего действия (рис Е.5.2).

При срабатывании ограничителя скорости прекращается движение каната ограничителя скорости, закрепленного к рычагу механизма включения ловителей 1. При дальнейшем движении кабины рычаг каната ограничителя скорости поворачивается, приводя в движение один из двух подвижных клиньев ловителя:

Инт. № подл.	Подп. и дата
1875	11.19
Взаим. инв. №	
Инт. № дубл.	
Подп. и дата	

Изм	Лист	№ докум	Подп.	Дата
-	Исб.	186.000.00.19	Трун	11.19

0601К.00.00. РЭ

при движении кабины вниз – клин ловителя 2 поднимается вверх по колодке 4; при движении кабины вверх – клин ловителя 3 опускается вниз по колодке 5. Одновременно через тяги 6 приводится в движение ловитель с противоположной стороны. Подвижные клинья 2 (или 3 в зависимости от направления срабатывания) перемещаясь по колодкам 4 (5) сначала выбирают установочные зазоры $3 \pm 0,2$ между клиньями ловителей и направляющими затем при дальнейшем движении деформируют до определенного усилия упругие элементы, находящиеся в клинях 2, зажимая головку направляющих, останавливают кабину. Кулачки ловителей через кронштейны 7 нажимают на ролики микровыключателей 8, контакты которого подают сигнал на отключение электродвигателя лебедки раньше, чем произойдет касание клиньями ловителей направляющих.

Для снятия кабины с ловителей необходимо:

– кабину, севшую на ловители при движении вниз от ограничителя скорости (при заблокированном ограничителе скорости – рычаг каната ограничителя скорости поднят вверх, ограничитель скорости в сработанном положении), вращением штурвала (маховика, привода ручного) лебедки поднять ее вверх;

– кабину, севшую на ловители при движении вверх от ограничителя скорости (при заблокированном ограничителе скорости – рычаг каната ограничителя скорости опущен вниз, ограничитель скорости в сработанном положении), вращением штурвала (маховика, привода ручного) лебедки опустить ее вниз;

– при разблокированном ограничителе скорости или самопроизвольной посадке кабины на ловители (не от ограничителя скорости) остановленной при движении вверх или вниз необходимо:

а) убедиться, что рычаг механизма включения ловителей свободно перемещается вверх и вниз на ход ≈ 100 мм;

б) опустить кабину вниз на перемещение не менее 100 мм, либо до момента начала проскальзывания КВШ под канатами (для установки клина 3 в крайнее верхнее положение);

в) за канат поднять рычаг механизма включения ловителей вверх на полный ход (перемещение каната на ≈ 300 мм) находясь на кабине, или из машинного помещения, соблюдая правила техники безопасности (для фиксации клина 3);

г) вращением штурвала (маховика, привода ручного) лебедки в сторону поднятия кабины и удерживая рычаг в поднятом состоянии снять кабину с ловителей.

1.2.4 Взвешивающее устройство

Лифт комплектуется (по заказу) механическим или электронным взвешивающим устройством. Взвешивающее устройство предназначено для контроля степени загрузки кабины и обеспечения попутных вызовов. При этом контролируется величина груза 50 % (для лифтов с режимом эвакуации), 90% и 110% номинальной грузоподъемности лифта. Электронное взвешивающее устройство дополнительно контролирует наличие груза в кабине – 20кг. При загрузке кабины на 90% номинальной грузоподъемности автоматически исключаются остановки по попутным вызовам.

	Подп. и дата
	Инв. № дубл.
	Взаим. инв. №
	Подп. и дата
	Инв. № подл.

Механическое взвешивающее устройство (рисунок Е.6.1) состоит из опоры 1, к которой на оси бкрепится качалка 2. Уравновешивание порожней системы взвешивающего устройства осуществляется пружинами 4, закрепленными на тяге 5.

Электронное взвешивающее устройство (рисунок Е.6.2) состоит из электронного блока 1, к которому подключены датчики 4, 5, 6, 7 через сумматор данных 2.

1.2.5 Дверь кабины. Привод двери

Автоматическая дверь кабины гарантирует безопасность пользования кабиной. Положение створок (раздвинуты или закрыты) контролируется электрическим выключателем. При случайном зажатии пассажира створками осуществляется реверсирование привода. При попытке открыть створки изнутри кабины, при отсутствии в отводках кареток роликов дверей шахты, запираение отводок обеспечивается упорами, расположенными на линейке и каретках привода (рисунок Е.7).

Привод дверей кабины может устанавливаться на лифт по желанию заказчика в следующих вариантах: регулируемый (рисунок Е.7.1), нерегулируемый (рисунок Е.7.2); регулируемый с приводным плоскозубчатым ремнем (рисунок Е.7.3).

ВНИМАНИЕ! ВСЕ МЕРОПРИЯТИЯ, СВЯЗАННЫЕ С РАБОТОЙ ПРИВОДА ДВЕРЕЙ КАБИНЫ БЕЗ ВЗАИМОДЕЙСТВИЯ С ДВЕРЯМИ ШАХТЫ (ПРИ ОТСУТСТВИИ В ЗОНЕ ОТВОДОК РОЛИКОВ ДВЕРЕЙ ШАХТЫ) ПРОИЗВОДИТЬ:

- ДЛЯ ПРИВОДОВ 0463Б.03.10.000, 0463Б.03.30.000, 1020БК.03.10.000 И 1010БК.03.30.000 ПОСЛЕ ФИКСАЦИИ НАРУЖНОЙ ОТВОДКИ КАРЕТКИ В ОТКРЫТОМ СОСТОЯНИИ, ВСТАВИВ ШТИФТ Ø8 ММ В ОТВЕРСТИЯ НА РЫЧАГЕ ОТВОДКИ И ОСНОВАНИИ КАРЕТКИ;

- ДЛЯ ПРИВОДА 0463Б.03.45.000, 0611Б.33.10.000 И 0610Б.03.45.000 ПОСЛЕ ФИКСАЦИИ НАРУЖНЫХ ОТВОДОК КАРЕТОК В РАБОЧЕМ ПОЛОЖЕНИИ, ВВЕРНУВ ОГРАНИЧИТЕЛЬНЫЕ НЕВЫПАДАЮЩИЕ ВИНТЫ В ОСНОВАНИЕ КАРЕТОК ДО УПОРА, ДЛЯ ПРЕДОТВРАЩЕНИЯ ЗАПИРАНИЯ КАРЕТОК!

1.2.6 Дверь шахты

Двери шахты предназначены для исключения доступа в шахту.

Дверь шахты - раздвижная, автоматическая, приводимая в движение дверью кабины (рисунок Е.8) состоит из балки 8, поперечины 9, стоек 11, 12, порога 10. К верхней части стоек 11, 12 крепятся балка 8 и поперечина 9, к нижней - порог 10. На балке 8 установлены линейки 5, 6, на которых установлены каретки 3, 4 с закрепленными к ним с помощью шпилек створками 1, 2. Каждая каретка перемещается по линейке на роликах 14. Подшипники 13 исключают возможность подъема и смещения кареток с линеек. Наклон линеек обеспечивает закрывание дверей под действием собственного веса.

В закрытом положении каждая каретка запирается замком 7. Упором для защелки 21 замка 7 служит основание 15 блока контроля, в котором размещены элементы электрического контроля работы двери - два микровыключателя 16 и

ЛП-0611К, ЛП-0610К, ЛП-1010КТ, ЛП-1010КК
ЛП-1010КТ, ЛП-1016КК, ЛП-0601К, ЛП-0606К

Инв.№подл.	Подп. и дата	Взаим. инв.№	Инв.№ дубл.	Подп. и дата
1005	11.19			
Изм	Лист	№ докум	Подп.	Дата
-	Нов.	186.000.00.00	11.19	
0601К.00.00. РЭ				Лист
				10

выключатель «Охрана шахты» 17. Замок запирает каретку только при закрытых створках.

Показанное положение механизмов двери шахты соответствует положению закрытых и запертых дверей. При расположении кабины в зоне остановки ролики замка находятся между отводками 19 (рисунок Е.8) двери кабины. С началом работы привода начинают смыкаться отводки, при этом выбираются зазоры, открываются замки шахтной двери и зажимаются ролики замка 7. Дальнейшим движением кареток привода, двери кабины и шахты приводятся в движение синхронно.

При отпирании замка 7, защелка проворачивается вниз от блока контроля и размыкает выключатель 16 замка, контакты которого разрывают цепь управления, исключая пуск кабины при отпертом замке. Выключатели замков левой и правой створок соединены последовательно.

При открытии любой из створок в режиме «Нормальная работа» срабатывает устройство контроля несанкционированного доступа в шахту – «Охрана шахты». Рычаг 20 падает и выключатель 17 «Охраны шахты» срабатывает. Выключатель для станций – с резистором. При срабатывании «Охраны шахты», автоматический возврат лифта в режим «Нормальная работа» не должен осуществляться автоматически. На лифтах для Украины и по EN – «Охрана шахты» не устанавливается.

Закрывание двери и запираение замков происходит в порядке, обратном выше описанному.

Сборка, регулировка и установка двери – см. руководство по эксплуатации 0463Б.26.00.000РЭ.

1.2.7 Противовес. Направляющие. Ограничитель скорости. Натяжное устройство. Конечный выключатель. Оборудование приямка. Шунты и выключатели. Канаты и цепи

Противовес предназначен для уравнивания веса кабины и половины номинальной грузоподъемности. Противовес размещается в шахте лифта и с помощью подвески подвешен на тяговых канатах.

Противовес состоит из каркаса, в который уложены грузы.

Каркас противовеса состоит из верхней и нижней балок и стояков. В средней части каркас скреплен стяжкой. На верхней и нижней балках установлены башмаки.

Башмаки предназначены для стабилизации положения противовеса (кабины) в шахте.

Башмаки установлены на противовесе (кабине) и закреплены попарно на верхней и нижней балке.

Башмак (рисунок Е.9) состоит из основания 5, полукольца 3 и двух головок 2, в которых устанавливается вкладыш 1. Головки крепятся к основанию с помощью болтов 4.

Полукольцо 3 выполняет функцию амортизатора, поглощающего толчки при движении кабины по направляющим.

На башмаках верхней балки противовеса (кабины) установлено устройство для смазки направляющих.

Подп. и дата
Инв.№ дубл.
Взаим.инв.№
Подп. и дата
Инв.№подл.

Направляющие установлены в шахте лифта на всем пути движения кабины и противовеса и закреплены к строительной части шахты. Направляющие исключают разворот кабины и противовеса вокруг вертикальных осей, а также раскачивание кабины и противовеса при движении. Кроме этого, направляющие кабины воспринимают нагрузку при посадке кабины на ловители.

Направляющие кабины и противовеса изготовлены из специального Т-образного в сечении профиля, направляющие для противовеса для лифтов г/п 630 кг могут изготавливаться из уголкового профиля.

На одной из направляющих кабины установлено натяжное устройство каната ограничителя скорости.

Шунты и выключатели (рисунок Е.10) установлены как на кабине так и в шахте лифта на разных отметках по высоте. Они предназначены для обеспечения автоматической работы лифта. При взаимодействии шунта с выключателем в схему управления лифтом выдается команда на изменение скорости движения кабины, либо на ее остановку.

Натяжное устройство каната ограничителя скорости одностороннего действия состоит из кронштейна 8 (рисунок Е.11.1), на котором на пальце шарнирно установлен рычаг 9 с блоком 10 и грузом 11. Блок подвешен на петле каната ограничителя скорости. Груз служит для натяжения каната. Угол наклона рычага 9 контролируется выключателем 12.

При отклонении рычага 9 на угол более 33 градусов отводка 13 воздействует на выключатель 12, разрывающий цепь управления лифтом.

Устройство ограничителя скорости одностороннего действия показано на рисунке Е.11.1. На осях 3 шкива шарнирно закреплены два груза 4. При движении шкива центробежные силы, возникающие в грузах, стремятся развести их концы. При номинальных оборотах шкива действие центробежных сил уравнивается усилием пружины 6, установленной на тяге 1, соединяющей грузы. Если скорость движения кабины вниз превышает номинальную не менее чем на 15% и составляет не более чем 1,5 м/с (для номинальной скорости 1,0 м/с) или 2,16 м/с (для номинальной скорости 1,6 м/с), центробежные силы преодолевают сопротивление пружины, концы грузов расходятся и входят в зацепление с упорами 2 корпуса 7. Вращение шкива прекращается и одновременно прекращает движение канат ограничителя скорости, и при продолжающемся движении кабины вниз, канат включает ловители.

Натяжное устройство каната ограничителя скорости двухстороннего действия состоит из кронштейна 1 (рисунок Е.11.2), на котором на пальце шарнирно установлен рычаг 2 с блоком 3 и грузом 4. Блок подвешен на петле каната ограничителя скорости. Груз служит для натяжения каната. Угол наклона рычага 2 контролируется выключателем 5.

При отклонении рычага 2 на угол более 33 градусов отводка 6 воздействует на выключатель 5, разрывающий цепь управления лифтом.

Ограничитель скорости показан на рисунке Е.11.2. Описание работы и устройство приведено в руководстве по эксплуатации 1020БК.07.00.000 РЭ.

ЛП-0611К, ЛП-0666К, ЛП-1010КГ, ЛП-1016КГ
ЛП-1010, ЛП-1016КК, ЛП-0601К, ЛП-0606К

Инв. № подл.	Подп. и дата	Взаим. инв. №	Инв. № дубл.	Подп. и дата
1875	10/24 11.19			
Изм	Лист	№ докум.	Подп.	Дата
-	Ноб.	1862094019	Трунц	11.19
0601К.00.00. РЭ				Лист
				12

Для проверки тяговой способности ручья рабочего шкива необходимо остановить шкив при нормальной скорости движения кабины нажатием подвижного упора 5.

При укладке каната в ручей малого (проверочного) шкива на ограничителе имитируется прирост скорости примерно на 40 %. Это дает возможность проверить работу ограничителя скорости и ловителей при номинальной скорости движения кабины.

Конечный выключатель (рисунок Е.11.1 и Е.11.2) предназначен для отключения лифта в случае перехода кабиной крайних положений, ограниченных уровнем верхнего и нижнего этажей.

Конечный выключатель 20 (рисунок Е.11.1) установлен на подставке 14 и приводится в действие с помощью двух зажимов 15 и 16, закрепленных на канате ограничителя скорости. При переходе кабиной крайних положений зажимы поворачивают рычаг 18, который скобой 19 воздействует на выключатель, что вызывает остановку кабины.

Для проверки достаточности усилия для срабатывания ловителей необходимо остановить шкив ограничителя скорости на рабочей скорости движения кабины нажатием на упор коромысла (см. 1020БК.07.00.000 РЭ). Конечный выключатель 12 на подставке 7 (рисунок Е.11.2) предназначен для отключения лифта в случае перехода кабиной крайних положений, ограниченных уровнем верхнего и нижнего этажей.

Конечный выключатель 12 установлен на подставке 7 и приводится в действие с помощью двух зажимов 8 и 9, закрепленных на канате ограничителя скорости 13. При переходе кабиной крайних положений зажимы поворачивают рычаг 10, который скобой 11 воздействует на выключатель, что вызывает остановку кабины.

Прямо́к находится ниже уровня отметки нижней остановки. В нем расположены буфера (для скорости лифта 1,6 м/с – буфера гидравлические рисунок Е.12.3) либо кабины и противовеса (рисунок Е.12.1 и Е.12.2). Буфер гидравлический состоит из неподвижной гильзы 1 и подвижного штока 2. К гильзе снаружи крепится выключатель 4, контакты которого должны размыкаться при опускании штока более чем на 15 мм от крайнего верхнего положения. Внутри гильзы установлен стержень 5. В нижней части штока 2 имеется втулка 6, на которой закреплены поршень 7 с упорами 8. К верхней части штока крепится пластина 9 со штырем 10 и резиновым амортизатором 11. Для удержания штока в верхнем положении, имеется пружина 12. Снаружи пружина предохранена защитным чехлом 17. Шток центрируется в гильзе в гильзе крышкой 13, закрепленной кольцами 14 и 15.

Определение уровня масла в гидравлическом буфере производится контролем появления масла из отв. 16. При необходимости доливку масла производить через резьбовое отверстие болта 18 при снятом буфере 11. В собранный буфер залито 2300-2500 см³ масла И-20А ГОСТ 20799.

При посадке кабины (противовеса) на буфер, шток с поршнем перемещается вниз. Масло из нижней полости гильзы через отверстие между втулкой 6 и стержнем 5 переливается в верхнюю полость над поршнем 7. По мере

	Подп. и дата
	Инв.№ дубл.
	Взаим.инв.№
	Подп. и дата
	Инв.№подл.

Лист

13

0601К.00.00.000 РЭ

Изм

Лист

№ докум.

Подп.

Дата

ЛП-0601К, ЛП-0606К, ЛП-1010КК, ЛП-1016КК
 ЛП-0611К, ЛП-0616К, ЛП-1010КГ, ЛП-1016КГ

перемещения штока вниз, диаметр стержня увеличивается, вследствие чего уменьшается зазор между стержнем и втулкой. Сопротивление переливанию масла возрастает и скорость движения кабины (противовеса) падает. После снятия кабины (противовеса) с буфера, пружина 12 выталкивает шток в исходное положение.

Компенсирующие цепи предназначены для компенсации веса тяговых канатов при высоте подъема свыше 45 м (рисунок Е.13.1 и Е.13.2).

Инв.№подл.	Подп. и дата	Взаим.зипв.№	Инв.№ дубл.	Подп. и дата
1895	<i>11/02/11.19</i>			
Изм	Лист	№ докум	Подп.	Дата
-	186	2094019	<i>11.19</i>	
0601К.00.00. РЭ				Лист
				14

2 ИСПОЛЬЗОВАНИЕ ПО НАЗНАЧЕНИЮ

2.1 Подготовка к работе

Подготовка лифта к работе имеет целью проверить его техническое состояние и убедиться, что лифт исправен.

Подготовку лифта к работе необходимо выполнять при вводе лифта в эксплуатацию, после ремонтных работ на лифте, либо лифта, бездействовавшего более 15 суток.

При подготовке лифта к работе необходимо:

- убедиться, что лифт отключен от питающей линии и вводное устройство выключено;

- осмотреть размещенное в машинном помещении оборудование - лебедка и ее составные части, ограничитель скорости и электрооборудование не должны иметь механических повреждений, оборудование должно быть закреплено - болты и винты затянуты, сварные швы не должны иметь разрушений;

- проверить уровень масла в редукторе лебедки - уровень должен быть между рисками по маслоуказателю;

- проверить отсутствие течи масла из редуктора лебедки. Для проверки насухо протереть корпус редуктора в местах установки крышек и выхода валов. Через 3..5 минут работы лебедки осмотреть корпус и убедиться в отсутствии подтеков масла в перечисленных местах;

- осмотреть устройство управления и визуально убедиться в исправном состоянии аппаратов - не должно быть поломок (сколов, трещин и т.п.) электроаппаратов, обрывов проводов электро монтажа, незатянутых контактных соединений, коррозии;

- при движении кабины лебедка не должна издавать резкого шума, скрежета, и т.п.;

- осмотреть купе кабины и аппараты управления в нем - аппараты, модули, двери кабины не должны иметь поломок или повреждений;

- проверить замки шахтных дверей, для чего при отсутствии кабины на проверяемом этаже попытаться, находясь на этажной площадке, раздвинуть створки двери. Если створки не раздвигаются, замок работает исправно;

- проверить работу лифта согласно требований руководства по эксплуатации электропривода и автоматики.

2.2 Порядок работы

2.2.1 Порядок пользования

При пользовании необходимо руководствоваться «Правилами пользования лифтом» завода-изготовителя (см. приложение И).

«Правила пользования лифтом» устанавливаются в кабине возле панели управления на высоте 1300...1500 мм от уровня пола и на основном посадочном этаже над кнопкой вызова лифта.

Лист	0601К.00.00.000 РЭ						Подп. и дата
15		Изм	Лист	№ докум.	Подп.	Дата	Интв.№подл.

При необходимости владелец лифта может установленным порядком разработать и утвердить дополнения к "Правилам пользования лифтом", отражающие особенности эксплуатации с учетом местных условий. Дополнения не должны противоречить "Правилам пользования лифтом" и национальным нормативным правовым актам, регламентирующим требования безопасности к конструкции (устройству) и установке лифтов.

Лифтер обязан прекратить пользование лифтом, отключить вводное устройство, на основном посадочном этаже вывесить плакат "Лифт не работает" и сообщить электромеханику в случаях, если:

- не заперты на замок двери машинного и блочного помещений;
- металлоконструкции шахты или корпуса электроаппаратов находятся под напряжением;
- кабина приходит в движение самостоятельно;
- повреждено ограждение шахты или кабины;
- при нажатии кнопки «ОТМЕНА» не происходит замедления кабины и остановки на ближайшем этаже с отменой приказов;
- не поступают сигналы на пульт оператора;
- кабина приходит в движение при открытых дверях кабины или шахты;
- отсутствует освещение кабины;
- двери могут быть открыты снаружи при отсутствии кабины на данном этаже без применения специального ключа;
- кабина не останавливается на этаже, на который направлена;
- не обеспечивается точность автоматической остановки кабины;
- необычный шум, стук, вибрация при движении кабины, повреждения стенок купе, дверей, ощущается запах гари;
- не работает двухсторонняя переговорная связь;
- отсутствуют крышки на вызывных постах и имеется доступ к оголенным токоведущим частям.

Лифтеру (оператору по диспетчерскому обслуживанию) **ЗАПРЕЩАЕТСЯ**:

- самостоятельно производить ремонт лифта и включать аппараты в шкафу управления;
- находиться на крыше кабины и спускаться в приямок;
- использовать лифт не по назначению.

Система управления лифта предусматривает различные режимы работы. Описание этих режимов приведено в техническом описании электропривода и автоматики.

2.2.2 Перечень возможных неисправностей

Перечень возможных неисправностей приведен в таблице А.1 и руководстве по эксплуатации электропривода и автоматики.

2.2.3 Меры безопасности при работе лифта

К использованию по прямому назначению допускается только исправный и прошедший техническое освидетельствование лифт.

Перемещение на кабине для производства работ в шахте разрешается только при управлении лифтом в режиме "Ревизия". Во время движения

Инва.№подл.	Подп. и дата	Взаим.инв.№	Инва.№ дубл.	Подп. и дата
1875	11.19			

Изм	Лист	№ докум	Подп.	Дата
-	1106	185.20240109	Трунц	11.19

0601К.00.00. РЭ

персоналу, находящемуся на крыше кабины, необходимо располагаться ближе к центру кабины и держаться за тяговые канаты кабины.

В машинном помещении лифта должны быть средства, предохраняющие от поражения электрическим током.

Перед проведением работ, связанных с техническим обслуживанием электрооборудования, необходимо отключить вводное устройство. На все время работ рукоятка вводного устройства должна быть заблокирована в отключенном положении запирающим устройством и на рукоятке должен быть вывешен плакат: "**НЕ ВКЛЮЧАТЬ, РАБОТАЮТ ЛЮДИ**".

Перед работой в приямке необходимо проверить исправность блокировочных выключателей шахтной двери нижнего этажа.

Работы в приямке должны проводиться при открытой шахтной двери нижнего этажа, при выключенном в приямке выключателе цепей управления и установленном на проем двери ограждении или охране открытого проема двери.

Перед переключением лифта в режим "Управление из машинного помещения" проверить и убедиться, что все двери шахты закрыты и заперты.

Передвижение кабины вручную (вращением штурвала (маховика, привода ручного) лебедки)) производить только при отключенном вводном устройстве.

Двери машинного помещения должны быть всегда заперты, в том числе и при осмотре оборудования, обслуживание которого не требует пребывания персонала в машинном помещении.

Перед началом работ, связанных с заменой деталей тормоза или его регулировкой, установить противовес на буфер. При этом кабина не должна быть загружена.

Замену, перепасовку тяговых канатов и работы, сопровождающиеся снятием канатов с канатоведущего шкива или разборкой лебедки, производить после установки противовеса на упоры, посадки кабины на ловители в верхней части шахты и дополнительной строповки кабины с использованием необходимых чалочных средств.

Обслуживающему персоналу ЗАПРЕЩАЕТСЯ:

- выполнять работы с крыши кабины во время ее движения;
- высовываться за габариты движущейся кабины;
- выпускать штурвал (маховик, привод ручной) лебедки из рук при разжатых тормозных колодках;
- транспортировать легковоспламеняющиеся и горючие жидкости бытового назначения не в герметически закупоренной таре в объеме более двух литров;
- курить в кабине, шахте и машинном помещении лифта;
- оставлять открытыми двери шахты;
- стопорить растормаживающее устройство при подъеме (опускании) кабины штурвалом (маховиком, приводом ручным) вручную.

Лист	0601К.00.00.000 РЭ									Инт. № подл.
17		Изм	Лист	№ докум.	Подп.	Дата	Взаим. инв. №	Инт. № дубл.	Подп. и дата	

2.3 Действия в экстремальных условиях

Перемещение кабины вручную.

Перемещение кабины вручную используется для:

- снятия кабины с ловителей;
- доставки кабины с пассажирами до ближайшего этажа в случае остановки кабины между этажами и невозможности пуска ее от кнопок приказа;
- установки кабины на требуемых уровнях для проведения работ в шахте;
- ослабления натяжения тяговых канатов, идущих на кабину или на противовес.

ПРАВИЛА ПЕРЕМЕЩЕНИЯ КАБИНЫ ВРУЧНУЮ

Внимание! Допускается перемещение кабины с пассажирами только до уровня ближайшей точной остановки.

- работы по перемещению кабины вручную должны выполняться персоналом (не менее двух человек), осуществляющим обслуживание лифта;
- перед перемещением кабины вручную выключить вводное устройство;
- разблокировать стопорное устройство ограничителя скорости (при комплектации ограничителя скорости стопорным устройством);
- установить штурвал (привод ручной) на задний вал электродвигателя (для моделей лебедки со съемным штурвалом (приводом ручным));
- удерживая штурвал (маховик, привод ручной), установить на рычаги тормоза лебедки съемную рукоятку растормаживания, и нажимая на рукоятку растормаживания, разжать рычаги тормоза лебедки;
- вращая штурвал (маховик, привод ручной) вправо или влево, перемещать кабину в требуемом направлении;
- демонтировать рукоятку растормаживания с рычагов тормоза лебедки;
- демонтировать штурвал (привод ручной) с заднего вала электродвигателя (для моделей лебедки со съемным штурвалом (приводом ручным)). Штурвал (привод ручной) установить на штатное место хранения, убедившись в срабатывании выключателя контроля положения штурвала (привода ручного).

ВНИМАНИЕ! ПРИ НЕОБХОДИМОСТИ ПЕРЕДВИЖЕНИЯ КАБИНЫ С НАХОДЯЩИМИСЯ В НЕЙ ПАССАЖИРАМИ ЭЛЕКТРОМЕХАНИК ДОЛЖЕН ПРЕДУПРЕДИТЬ ИХ О ПРЕДСТОЯЩЕМ ДВИЖЕНИИ.

ЗАПРЕЩАЕТСЯ:

- ПЕРЕМЕЩАТЬ КАБИНУ С ОТКРЫТЫМИ ДВЕРЯМИ;
- ВЫПУСКАТЬ ШТУРВАЛ (МАХОВИК) ЛЕБЕДКИ ИЗ РУК ПРИ РАЗЖАТЫХ ТОРМОЗНЫХ КОЛОДКАХ;
- СТОПОРИТЬ РАСТОРМАЖИВАЮЩЕЕ УСТРОЙСТВО ПРИ ПОДЪЕМЕ (ОПУСКАНИИ) КАБИНЫ ШТУРВАЛОМ (МАХОВИКОМ) ВРУЧНУЮ.

Ручной привод с редукторным механизмом используется только для перемещения кабины. Категорически **ЗАПРЕЩАЕТСЯ** использовать ручной

Изм.	Изм. № дубл.	Взаим. инв. №	Подп. и дата
			11.19
Изм.	Изм. № дубл.	Взаим. инв. №	Подп. и дата
Изм.	Изм. № дубл.	Взаим. инв. №	Подп. и дата

-	Изм.	№ докум.	Подп.	Дата
		№ 20940-19		11.19

0601К.00.00. РЭ

привод с редукторным механизмом для монтажных работ (перемещение неуравновешенной кабины или противовеса) т.к. это может привести к поломке ручного привода.

Интв.№годл.	Подп. и дата	Взаим.интв.№	Инв.№ дубл.	Подп. и дата

Лист

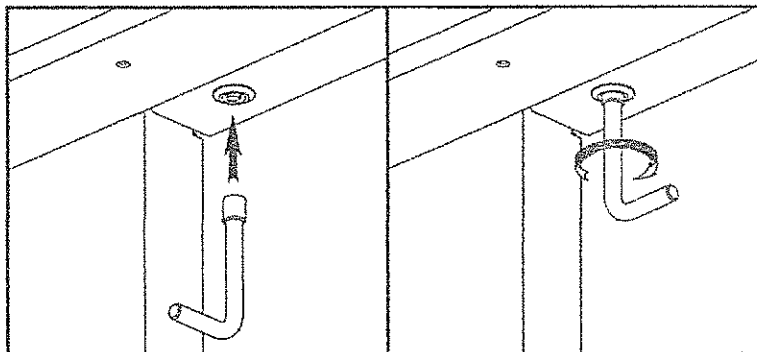
19

0601К.00.00.000 РЭ

Изм	Лист	№ докум.	Подп.	Дата

ПРАВИЛА ОТКРЫТИЯ ШАХТНЫХ ДВЕРЕЙ С ПОМОЩЬЮ АВАРИЙНОГО КЛЮЧА

- Вставить ключ в гнездо замка с треугольной ключевиной в верхней поперечине портала дверей;



- повернуть ключ в соответствующем направлении, чтобы отпереть замок створки дверей (отпираемая створка располагается под гнездом замка с треугольной ключевиной);

- открыть створку, нажимая на её торец в направлении открытия;

- для открытия второй створки дверей шахты необходимо повернуть рычаг её замка (со стороны шахты за пластмассовые ролики) в соответствующем направлении и нажать на торец створки в направлении открытия;

- после эвакуации людей вручную закрыть двери шахты с дверями кабины;

- удостовериться, что двери шахты закрыты и заперты на замки.

2.4 Методика безопасной эвакуации людей из кабины

Эвакуацию людей из кабины при отказе лифта производить при нахождении кабины в точной остановке (не более 200 мм ниже или выше уровня остановки), для чего:

- при наличии электроснабжения лифта выключить привод дверей кабины (через меню блока управления приводом дверей на кабине либо через выключатель автоматический питания привода дверей кабины в станции управления) и вручную открыть дверь шахты и кабины снаружи*; удерживать створки дверей в открытом положении при выходе пассажиров из кабины;

- после эвакуации людей вручную закрыть двери шахты с дверями кабины;

- убедиться, что замок дверей шахты закрыт.

Для перемещения кабины в точную остановку и эвакуацию людей необходимо:

- убедиться, что двери кабины закрыты и, предупредить пассажиров, чтобы они не пытались открыть двери кабины изнутри во время ее перемещения до соответствующего указания;

- поднять или опустить кабину (главным приводом лифта в режиме «МП2»** либо перемещением кабины вручную) до уровня остановки, совместив отметку на канате ограничителя скорости с отметкой на подставке ограничителя скорости;

Инв.№подл.	Подп. и дата	Инв.№ дубл.	Подп. и дата	Взаим.инв.№	Инв.№ дубл.	Подп. и дата	0601К.00.00. РЭ	Лист
1875	11.19		11.19			11.19		20
Изм	Лист	№ докум.	Подп.	Дата				

- после установки кабины в точную остановку выключить привод дверей кабины (если лифт не был обесточен) и сообщить пассажирам о том, что двери можно открыть изнутри вручную самостоятельно или открыть дверь шахты и кабины снаружи*; удерживать створки дверей в открытом положении при выходе пассажиров из кабины;

- после эвакуации людей вручную закрыть двери шахты с дверями кабины;

- убедиться, что замок дверей шахты закрыт.

Примечание:

* при невозможности открыть дверь шахты и кабины вручную необходимо установить кабину лифта ниже уровня посадочной площадки на 180-250 мм (при этом ролик замка ДШ не должен входить в отводку ДК); поочередно открыть сначала дверь шахты (с помощью аварийного ключа), затем дверь кабины (при отключенном питании привода дверей).

** при неисправности лифта, в результате которой двери кабины закрыть не представляется возможным, перемещение кабины выполнять только вручную под наблюдением электромеханика за кабиной и пассажирами с ближайших к кабине дверей шахты. При этом перед перемещением кабины максимально закрыть створки дверей кабины и информировать пассажиров о необходимости отойти от дверей.

					Подп. и дата
					Инв. № дубл.
					Взаим. ипв. №
					Подп. и дата
					Инв. № подл.

3 ЭКСПЛУАТАЦИЯ И ОБСЛУЖИВАНИЕ. ТРЕБОВАНИЯ К БЕЗОПАСНОСТИ ЛИФТА ПРИ ЭКСПЛУАТАЦИИ

3.1 Общие указания

При эксплуатации лифта должна выполняться работа по техническому обслуживанию и осмотру лифта в соответствии производственными должностными инструкциями, утвержденными в установленном порядке, и настоящего руководства.

В процессе эксплуатации на лифте должны выполняться следующие плановые работы:

- ежесменные осмотры. В случае, когда осмотр проводит электромеханик, осуществляющий техническое обслуживание лифта, вместо ежесменного допускается проводить ежесуточный осмотр. При подключении устройства управления лифта к автоматизированной системе диспетчерского контроля осмотра проводить с периодичностью по таблице Б.2 (Приложение Б).

- техническое обслуживание:

- 1) ежемесячное;
- 2) ежегодное.

- средний и капитальный ремонт

3.2 Меры безопасности

Работы по техническому осмотру и обслуживанию лифта должны производиться при строгом соблюдении мер безопасности, изложенных в документах, приведенных в "Введении", в производственных инструкциях обслуживающего персонала и инструкциях по технике безопасности, действующих в организации, эксплуатирующей лифт.

3.3 Инструкция эксплуатационная специальная

Проверку технического состояния проводить ежесменно.

Ежесменная проверка технического состояния (ежесменный осмотр) лифта должна быть возложена приказом на лифтеров и проводиться ими в соответствии с их производственной инструкцией.

Ежесменный осмотр лифта должен проводиться в начале смены, а при обслуживании группы лифтов - в течение смены.

Результаты ежесменного осмотра должны заноситься в журнал приема-сдачи смен и заверяться подписью проводившего осмотр.

Неисправности, выявленные при проведении ежесменного осмотра, должны быть устранены, до их устранения пользование лифтом **ЗАПРЕЩЕНО**.

При подключении устройства управления лифтом к автоматизированной системе диспетчерского контроля допускается вместо ежесменного осмотра проводить осмотр с периодичностью в соответствии с таблицей Б.2.

Инв. №подл.	1095	Подп. и дата	11/07/11.19	Взаим. инв. №		Инв. № дубл.		Подп. и дата	
Изм.	-	Лист	1/06	№ докум.	186.00040-10	Подп.	11/07	Дата	11.19
0601К.00.00. РЭ									Лист
									22

Содержание и методика проведения ежесменного осмотра, порядок проведения работ, технические требования, предъявляемые к лифту, указаны в таблице Б.1.

При положительных результатах ежесменного осмотра привести лифт в исходное положение для пользования.

ВНИМАНИЕ! НЕИСПРАВНЫЙ ЛИФТ К ИСПОЛЬЗОВАНИЮ НЕ ДОПУСКАЕТСЯ.

Внимание! После посадки кабины (противовеса) на ловители проверить на отсутствие деформаций и повреждений корпус, клинья и колодки ловителя, каркас кабины и противовеса, подвески кабины и противовеса, отсутствие смещения узлов кабины в местах резьбовых соединений. Выявленные неисправности устранить. Выступающие следы на рабочей части направляющих от ловителя зачистить. При этом зачистка рабочей части направляющей вглубь (уменьшение толщины рабочей части направляющей) **ЗАПРЕЩАЕТСЯ!**

Внимание! Если район установки лифта подвергся сейсмическому воздействию силой 7 баллов и более, то перед началом эксплуатации лифта необходимо проверить:

- состояние и крепление лебедки;
 - состояние канатов;
 - крепление канатов к подвескам кабины и противовеса и состояние подвесок;
 - состояние ограждения шахты;
 - состояние кабины, противовеса и грузов противовеса;
 - состояние и крепление башмаков кабины и противовеса;
 - установку направляющих;
 - состояние дверей шахты на каждом из этажей;
 - работу лифта в режиме «Нормальная работа».
- Выявленные повреждения и неисправности устранить.

Подготовка к проведению технического обслуживания.

Техническое обслуживание лифта должны проводить электромеханики (не менее двух человек) или электромеханик с лифтером.

Перед проведением технического обслуживания электромеханику необходимо ознакомиться с записями в журнале приема-сдачи смен, отражающими состояние лифта.

Подготовить к проведению работ необходимый инструмент, указанный в таблице Д.1 для выполнения соответствующих работ, принадлежности, материалы и документацию (таблица В.1).

При техническом обслуживании производить смазку элементов в соответствии с таблицей смазки - таблица Г.1.

	Подп. и дата
	Инв.№ дубл.
	Взаим.инв.№
	Подп. и дата
	Инв.№подл.

Трудозатраты на техническое обслуживание лифта должны определяться исходя из нормативов, устанавливаемых организацией, эксплуатирующей лифт, с учетом местных условий эксплуатации.

В период гарантийного срока в журнал приема-передачи смен должны заноситься записи о сбоях, отказах лифтового оборудования, фиксироваться обстоятельства возникновения сбоев, отказов, делаться отметки о проведении ремонта и технического обслуживания и записи об использовании деталей, узлов, комплектующих из ЗИПа и заверяться подписью ответственного лица.

С лифтом поставляются запасные части и материалы (ЗИП), предназначенные для использования эксплуатирующими организациями в период гарантийного срока лифта (ГОСТ 22011-95).

По вопросам качественного изготовления того или иного узла эксплуатирующая организация должна обращаться на завод изготовитель или сервисные организации, адреса которых указаны в паспорте лифта.

Порядок (организацию) обслуживания и надзора за лифтами, а также проведение планово-предупредительных ремонтов следует проводить по действующим Положениям по организации обслуживания и надзора за лифтами, а также Положениям о планово-предупредительном ремонте лифтов.

Проведения наладки и эксплуатации имеют лица, прошедшие обучение на заводе-изготовителе, или в организациях, имеющих соответствующее разрешение.

При невыполнении вышеуказанных требований потребитель теряет право на гарантийный ремонт.

3.4 Техническое освидетельствование. Оценка соответствия лифта нормативным требованиям

Работы должны проводиться в соответствии с национальными нормативными правовыми актами, регламентирующими требования безопасности к конструкции (устройству) и установке лифтов, с учетом требований настоящего подраздела.

Соответствие ловителей требованиям безопасности устанавливается по факту затормаживания кабины и удержания ее на направляющих при ослаблении канатов со стороны кабины.

Проверку действия ловителей проводить следующим образом:

- подключить устройство блокировки выключателей (УБВ) для временного шунтирования выключателей ловителей, ограничителя скорости к устройству управления лифтом по схеме, приведенной на рис.Л.2 приложения Л. Описание и схемы подключения УБВ приведены в приложении Л.

- установить кабину на верхний этаж;
- убедиться в нахождении каната ограничителя скорости на рабочем шкиве;
- загрузить кабину грузом, равным 125% номинальной грузоподъемности лифта. При этом груза должны располагаться равномерно по площади кабины;
- переключить лифт в режим "МПП" и пустить кабину вниз;
- после перехода кабины в режим установившегося движения нажать и удерживать кнопку устройства блокировки выключателей (УБВ);

Ив.№подл.	1895
Подп. и дата	10/27/11/19
Взаим.инв.№	
Ив.№ дубл.	
Подп. и дата	

Изм	Лист	№ докум	Подп.	Дата	0601К.00.00. РЭ	Лист
-	Нов.	18.20040-19	Мих	11.19		24

- нажать на подвижный упор (или на упор коромысла при комплектации ограничителем скорости двустороннего действия (см. 1020БК.07.00.000 РЭ)) ограничителя скорости в момент нахождения кабины в зоне остановки - в момент индикации дверной зоны станцией управления (по наблюдению за светодиодом датчика точной остановки «ДТО» (дверной зоны) на плате управления ПУ-3 (ПУ-5) станции управления). Ограничитель скорости и ловители должны сработать, а кабина остановиться;

- после срабатывания ограничителя скорости кнопку включения УБВ удерживать не более 3 секунд. Наблюдать за КВШ лебедки и тяговыми канатами. Тяговые канаты должны начать проскальзывать по КВШ лебедки после посадки кабины на ловители. Сразу после начала проскальзывания канатов, не дожидаясь истечения 3 секунд с момента срабатывания ограничителя скорости, отпустить кнопку включения УБВ. Электродвигатель лебедки остановится, тормоз наложится.

- с помощью инструмента (допускается использовать скобу струбцины лебедки) подняв канат ограничителя скорости и освободив его ветвь, идущую к рычагу включения ловителей кабины, привести ограничитель скорости в рабочее положение. Канат ограничителя скорости уложить в канавку рабочего ручья шкива;

- повторно пустить кабину вниз с одновременным нажатием и удержанием кнопки устройства блокировки выключателей (УБВ) не более 3 секунд; если после подачи команды на движение кабины вниз пусковой момент электродвигателя оказывается недостаточным для вращения КВШ лебедки, то проверку надежности посадки кабины на ловители необходимо выполнить вручную: руководствуясь разделом 2.3 «Действия в экстремальных условиях», попытаться опустить кабину вниз;

- наблюдать за КВШ лебедки и тяговыми канатами. Если тяговые канаты проскальзывают по КВШ лебедки, а канат ограничителя скорости остается неподвижным, т.е. кабина не опускается вниз, то результат проверки ловителей считается положительным.

Если происходит опускание кабины (в любом из вышеописанных режимах: ручном и (или) автоматическом) проверку прекратить до выяснения и устранения причин неисправности. **После устранения причин неисправности проверку ловителей выполнить повторно в полном объёме.**

- выключить вводное устройство, штурвалом (маховиком, приводом ручным) лебедки снять кабину с ловителей;

Проверить самозатягивание клиньев ловителей, для чего:

- 1) установить кабину на верхний этаж, выключить вводное устройство;
- 2) установить струбцину на канатоведущий шкив и закрепить канаты со стороны противовеса;
- 3) нажать на подвижный упор (или на упор коромысла при комплектации ограничителем скорости двустороннего действия) ограничителя скорости и штурвалом (маховиком, приводом ручным) лебедки при разомкнутом тормозе

Подп. и дата
Инв.№ дубл.
Взаим.инв.№
Подп. и дата
Инв.№подл.

поднять противовес до посадки кабины на ловители, ослабив все канаты со стороны кабины на 10 - 50 мм, после чего замкнуть тормоз;

4) с помощью инструмента (допускается использовать скобу струбины лебедки) подняв канат ограничителя скорости и освободив его ветвь, идущую к рычагу включения ловителей кабины, привести ограничитель скорости в рабочее положение. Канат ограничителя скорости уложить в канавку рабочего ручья шкива;

5) штурвалом (маховиком, приводом ручным) лебедки при разомкнутом тормозе продолжить подъем противовеса;

6) наблюдать за КВШ лебедки и тяговыми канатами. Если тяговые канаты проскальзывают по КВШ лебедки, а канат ограничителя скорости остается неподвижным, т.е. кабина не опускается вниз, то результат проверки ловителей считается положительным.

При продолжении подъема противовеса возможно перемещение кабины на ход не более 50 мм, обусловленное полным самозатягиванием клиньев ловителя, после исключения воздействия противовеса и каната ограничителя скорости. Перемещение кабины на расстояние не более 50 мм не является браковочным признаком.

Если происходит опускание кабины проверку прекратить до выяснения и устранения причин неисправности. После устранения причин неисправности проверку ловителей выполнить повторно в полном объеме.

При комплектации лифта ловителями двустороннего действия необходимо проверить срабатывание ловителей при движении порожней кабины вверх, для чего:

- установить кабину на нижний этаж;
- переключить лифт в режим "МПП" и пустить кабину вверх;
- после перехода кабины в режим установившегося движения нажать и удерживать кнопку устройства блокировки выключателей (УБВ);
- в момент нахождения кабины в зоне остановки (в момент индикации дверной зоны станцией управления по наблюдению за светодиодом датчика точной остановки «ДТО» (дверной зоны) на плате управления ПУ-3 (ПУ-5) станции управления) нажать на упор коромысла ограничителя скорости. Ограничитель скорости и ловители должны сработать, а кабина остановиться;
- после срабатывания ограничителя скорости кнопку включения УБВ удерживать не более 3 секунд. Наблюдать за КВШ лебедки и тяговыми канатами. Тяговые канаты должны начать проскальзывать по КВШ лебедки после посадки кабины на ловители. Сразу после начала проскальзывания канатов, не дожидаясь истечения 3 секунд с момента срабатывания ограничителя скорости, отпустить кнопку включения УБВ. Электродвигатель лебедки остановится, тормоз наложится;
- с помощью инструмента (допускается использовать скобу струбины лебедки) подняв канат ограничителя скорости и освободив его ветвь, идущую к рычагу включения ловителей кабины, привести ограничитель скорости в рабочее положение. Канат ограничителя скорости уложить в канавку рабочего ручья шкива;

Инд. №подл.	Подп. и дата	Взаим. рип. №	Инд. № дубл.	Подп. и дата
1895	12/07/11/19			
Изм	Лист	№ докум	Подп.	Дата
-	1	1895.09/10-19	Муж	11.19
0601К.00.00. РЭ				Лист
				26

- повторно пустить кабину вверх с одновременным нажатием и удержанием кнопки устройства блокировки выключателей (УБВ) не более 3 секунд; если после подачи команды на движение кабины вверх пусковой момент электродвигателя оказывается недостаточным для вращения КВШ лебедки, то проверку надежности посадки кабины на ловители необходимо выполнить вручную: руководствуясь разделом 2.3 «Действия в экстремальных условиях», попытаться поднять кабину вверх;

- наблюдать за КВШ лебедки и тяговыми канатами. Если тяговые канаты проскальзывают по КВШ лебедки, а канат ограничителя скорости остается неподвижным, т.е. кабина не поднимается вверх, то результат проверки ловителей считается положительным.

Если происходит подъем кабины (в любом из вышеописанных режимах: ручном и (или) автоматическом) проверку прекратить до выяснения и устранения причин неисправности. **После устранения причин неисправности проверку ловителей выполнить повторно в полном объеме.**

- выключить вводное устройство, штурвалом (маховиком, приводом ручным) лебедки снять кабину с ловителей;

Проверить самозатягивание клиньев ловителей, для чего:

1) установить порожнюю кабину на нижний этаж, выключить вводное устройство;

2) установить струбцину на канатоведущий шкив и закрепить канаты со стороны кабины;

3) нажать на упор коромысла ограничителя скорости и штурвалом (маховиком, приводом ручным) лебедки при разомкнутом тормозе поднять кабину до ее посадки на ловители и после отсутствия перемещения кабины при проскальзывающих тяговых канатах по КВШ лебедки подъем прекратить и замкнуть тормоз;

4) с помощью инструмента (допускается использовать скобу струбцины лебедки) подняв канат ограничителя скорости и освободив его ветвь, идущую к рычагу включения ловителей кабины, привести ограничитель скорости в рабочее положение. Канат ограничителя скорости уложить в канавку рабочего ручья шкива;

5) штурвалом (маховиком, приводом ручным) лебедки при разомкнутом тормозе продолжить подъем кабины;

6) наблюдать за КВШ лебедки и тяговыми канатами. Если тяговые канаты проскальзывают по КВШ лебедки, а канат ограничителя скорости остается неподвижным, т.е. кабина не поднимается вверх, то результат проверки ловителей считается положительным.

При продолжении подъема кабины возможно перемещение кабины на ход не более 50 мм, обусловленное полным самозатягиванием клиньев ловителя, после исключения воздействия каната ограничителя скорости. Перемещение кабины на расстояние не более 50 мм не является браковочным признаком.

Если происходит подъем кабины проверку прекратить до выяснения и устранения причин неисправности. **После устранения причин неисправности проверку ловителей выполнить повторно в полном объеме.**

Инт.№подл.	Подп. и дата
Взаим.инв.№	Инт.№ дубл.
Подп. и дата	Подп. и дата

ВНИМАНИЕ! Отключить устройство блокировки выключателей (УБВ) от устройства управления лифтом.

ВНИМАНИЕ! Убедиться, что выключатели слабины подвесных канатов (СПК) и натяжного устройства каната ограничителя скорости находятся в рабочем положении (возможно их отключение при посадке кабины на ловители и при переводе ограничителя скорости в рабочее положение). При необходимости выключатели вернуть в рабочее положение.

ВНИМАНИЕ! После проведения испытаний ловителя выступающие следы на рабочей части направляющих от ловителя необходимо зачистить. При этом зачистка рабочей части направляющей вглубь (уменьшение толщины рабочей части направляющей) **ЗАПРЕЩАЕТСЯ!**

Проверку действия ограничителя скорости производить в следующей последовательности:

- подключить устройство блокировки выключателей (УБВ) для временного шунтирования выключателей СПК и натяжного устройства к устройству управления лифтом по схеме, приведенной на рис.Л.3 приложения Л.

- установить кабину на верхний этаж;
- переключить лифт в режим "МП1";
- перебросить канат ограничителя скорости на контрольный шкив;
- нажать и удерживать кнопку устройства блокировки выключателей (УБВ);
- осуществить пуск порожней кабины с верхней остановки вниз на рабочей скорости, при этом ограничитель скорости и ловители должны сработать, а кабина остановиться. Электродвигатель лебедки остановится, тормоз наложится.
- отпустить кнопку включения УБВ.

При комплектации лифта ограничителем скорости двустороннего действия необходимо дополнительно проверить его срабатывание при движении кабины вверх (в режиме "МП1" при нахождении каната ограничителя скорости на контрольном шкиве), для чего:

- установить кабину на нижний этаж;
- нажать и удерживать кнопку устройства блокировки выключателей (УБВ);
- осуществить пуск порожней кабины с нижней остановки вверх на рабочей скорости при нахождении каната ограничителя скорости на контрольном шкиве, при этом ограничитель скорости и ловители должны сработать, а кабина остановиться. Электродвигатель лебедки остановится, тормоз наложится.
- отпустить кнопку включения УБВ.

ВНИМАНИЕ! Отключить устройство блокировки выключателей (УБВ) от устройства управления лифтом.

ВНИМАНИЕ! Убедиться, что выключатели слабины подвесных канатов (СПК) и натяжного устройства каната ограничителя скорости находятся в рабочем положении (возможно их отключение при посадке кабины на ловители и при переводе ограничителя скорости в рабочее положение). При необходимости выключатели вернуть в рабочее положение.

ВНИМАНИЕ! После проведения испытаний ограничителя скорости выступающие следы на рабочей части направляющих от ловителя необходимо

Изм.	Ильч.№подл.	Подп. и дата	Взаим.ищв.№	Ильч.№ дубл.	Подп. и дата
	1845	11.19			

Изм	Лист	№ докум	Подп.	Дата
	-	1845	11.19	

0601К.00.00. РЭ

зачистить. При этом зачистка рабочей части направляющей вглубь (уменьшение толщины рабочей части направляющей) **ЗАПРЕЩАЕТСЯ!**

Проверку работы концевого выключателя (крайних положений кабины в шахте) производить в следующей последовательности:

- Проверка для верхнего крайнего положения кабины:

1. подключить устройство блокировки выключателей (УБВ) с диодом для временного исключения действия датчика верхнего этажа (ДВЭ) к устройству управления лифтом по схеме, приведенной на рис.Л.4 приложения Л.

2. В режиме МП1 установить кабину на предпоследний этаж.

3. Переключить лифт в режим "МП2".

4. Нажать и удерживать кнопку "ВВЕРХ" на устройстве управления и кнопку устройства блокировки выключателей (УБВ).

5. При повороте зажимом (бобышкой) каната ограничителя скорости рычага (качалки) конечного выключателя лифт должен остановиться в результате разрыва цепи безопасности. При этом переход кабиной отметки уровня верхней остановки должен находиться в диапазоне:

- не мене 50;

- не более нормативного зазора (указанного в монтажном чертеже лифта) между буфером противовеса и опорной площадкой противовеса при нахождении кабины в уровне верхней остановки (выключатель должен сработать до соприкосновения противовеса с буфером).

- Проверка для нижнего крайнего положения кабины:

1. подключить устройство блокировки выключателей (УБВ) с диодом для временного исключения действия датчика нижнего этажа (ДНЭ) к устройству управления лифтом по схеме, приведенной на рис.Л.5 приложения Л.

2. В режиме МП1 установить кабину на вторую остановку.

3. Нажать и удерживать кнопку "ВНИЗ" на устройстве управления и кнопку устройства блокировки выключателей (УБВ);

4. При повороте зажимом (бобышкой) каната ограничителя скорости рычага (качалки) конечного выключателя лифт должен остановиться в результате разрыва цепи безопасности. При этом переход кабиной отметки уровня верхней остановки должен находиться в диапазоне:

- не мене 50;

- не более нормативного зазора (указанного в монтажном чертеже лифта) между буфером кабины и опорной площадкой кабины при нахождении кабины в уровне верхней остановки (выключатель должен сработать до соприкосновения кабины с буфером).

После проведения технического диагностирования (освидетельствования) лифт г/п 630 кг с увеличенной полезной площадью кабины (с внутренними размерами кабины 1100x2100 мм или 2100x1100 мм) моделей ЛП-0611К, ЛП-0616К, ЛП-0621К, ЛП-0626К подвергнуть дополнительным испытаниям при загрузке кабины равномерно распределенным по площади пола грузом: массой 693⁺¹² кг (превышающим на 10 % номинальную грузоподъемность, но менее чем на 75 кг), грузом массой 1050 кг (соответствующим по числу пассажиров

Инт.№подл.	Подп. и дата
Взаим.инв.№	Инт.№ дубл.
Подп. и дата	Подп. и дата

4 ХРАНЕНИЕ И ТРАНСПОРТИРОВАНИЕ

Условия хранения изделий электротехнической промышленности, поставляемых в отдельной упаковке, должны соответствовать требованиям государственных стандартов или технических условий на эти изделия.

Оборудование лифта поставляется в законсервированном виде. Консервирующее покрытие рассчитано на сохранность оборудования без переконсервации в течение 12 месяцев, считая со дня отгрузки с завода-изготовителя при условии, что хранение оборудования удовлетворяет нижеперечисленным требованиям.

Хранение механических узлов лифта с установленным на них электрооборудованием (кабины, двери шахты, ограничитель скорости, лебедка и другие узлы), а также стальные канаты должны соответствовать условиям хранения для исполнений:

УХЛ4 - 2(С) ГОСТ 15150 (неотапливаемые хранилища в макроклиматических районах с умеренным и холодным климатом);

О4 - 3(Ж3) ГОСТ 15150 (неотапливаемые хранилища).

Хранение механических узлов лифта без установленного на них электрооборудования (направляющие, каркас и грузы противовеса и др. узлы) должны соответствовать условиям хранения для исполнений:

УХЛ4 - 5(ОЖ4) ГОСТ 15150 (навесы в макроклиматических районах с умеренным и холодным климатом);

О4 - 6(ОЖ2) ГОСТ 15150 (навесы).

Транспортирование оборудования производится автомобильным, железнодорожным и водным транспортом в соответствии с правилами, действующими на этих видах транспорта.

Условия транспортирования оборудования лифта должны соответствовать условиям хранения для исполнений:

УХЛ4 - 8(ОЖ3) ГОСТ 15150 (открытые площадки в макроклиматических районах с умеренным и холодным климатом);

О4 - 9(ОЖ1) ГОСТ 15150 (открытые площадки).

Срок транспортирования не должен превышать 3 месяца.

Общий срок хранения оборудования лифта не должен превышать 21 месяц.

Ив.№подл.	Подп. и дата	Взаим.ипв.№	Ив.№ дубл.	Подп. и дата
-----------	--------------	-------------	------------	--------------

Лист	0601К.00.00.000 РЭ					
31		Изм	Лист	№ докум.	Подп.	Дата

5 МОНТАЖ, ПУСК, РЕГУЛИРОВАНИЕ И ОБКАТКА

5.1 Общие указания

Монтаж лифтов производится специализированными организациями, имеющими разрешение (лицензию) национальных органов технического надзора, в соответствии с документацией завода-изготовителя, ГОСТ 22845 и национальными нормативными правовыми актами, регламентирующими требования безопасности к конструкции (устройству) и установке лифтов.

В настоящем разделе приводятся специальные требования, предъявляемые к монтажу, пуску регулированию и обкатке лифтов.

В остальном руководствоваться инструкцией по монтажу лифтов специализированных организаций.

5.2 Меры безопасности

Для обеспечения безопасного ведения монтажных и пуско-наладочных работ необходимо выполнять требования, изложенные в документах, приведенных во введении и настоящем руководстве.

Все работы в шахте, выполняемые с крыши кабины и связанные с передвижением кабины, должны производиться при закрытых дверях шахты на скорости ревизии только после испытания ограничителя скорости, ловителей и тормоза, а также после проверки всех блокировочных устройств.

При необходимости передвижения кабины путем вращения штурвала (маховика, привода ручного) лебедки вручную лифт должен быть обесточен отключением вводного устройства при этом рукоятка вводного устройства должна быть заблокирована в отключенном положении запирающим устройством и на ней должен быть вывешен плакат: "Не включать, работают люди".

При работе под кабиной или противовесом должны быть предусмотрены меры, исключающие их движение вниз или падение (установка подставок или упоров, посадка на ловители, подвеска на страховочные стропы).

5.3 Подготовка лифта к монтажу

Организационно-техническая подготовка к производству монтажных работ должна производиться согласно требованиям раздела 2 ГОСТ 22845.

Расконсервация оборудования.

Не подвергаются расконсервации тяговые канаты, канаты ограничителя скорости, за исключением случаев наличия канатной смазки на их наружной поверхности.

До начала монтажных работ необходимо проверить редуктор главного привода на присутствие конденсата, для чего следует отвернуть пробку маслосливного отверстия редуктора. В случае наличия конденсата произвести его слив до появления чистого масла, после чего завернуть пробку.

Изм.	Интв. № дубл.	Взаим. интв. №	Подп. и дата	Подп. и дата
			18.12.19	11.11.19

Изм.	Лист	№ докум.	Подп.	Дата
-	116	186.00010-19	11.11.19	11.11.19

0601К.00.00. РЭ

Лист

32

Строительная часть установки лифта должна быть выполнена согласно требованиям ГОСТ 5746, ГОСТ 22845 и "Альбомов заданий на проектирование строительной части установки лифтов" АС-1.0, АС-1.6, АТБ-0.0.

5.4 Инструкция по монтажу

Монтаж направляющих кабины и противовеса выполнять согласно размерам, приведенным в сборочном чертеже "Установка направляющих" и монтажном чертеже. При этом должны соблюдаться следующие требования:

- отклонение от вертикали каждой "нитки" направляющих должно быть не более 1 мм /5000 при высоте подъема до 50 м и не более 10 мм при высоте свыше 50 м;

- смещение кромок рабочих поверхностей направляющих в месте стыка не допускается и устраняется зачисткой выступов на длине не менее 100 мм; перепад торцов направляющих в месте стыка свыше 0,3 мм устраняется установкой соответствующих прокладок;

- боковые рабочие поверхности противоположных направляющих должны находиться в одной вертикальной плоскости, отклонение не должно превышать 0,25 мм на высоту боковой рабочей части направляющей.

Предпочтительно монтаж дверей шахты, кабины и противовеса выполнять при не перекрытых шахте и машинном помещении с использованием строительного крана.

При перекрытой шахте монтаж производить через дверной проем нижней остановки.

С помощью специального шаблона, базирующегося по направляющим кабины, устанавливается расстояние от оси направляющих до оси порога, а центр порога совмещается с центром кондуктора (осью дверного проема).

В отдельных случаях, если двери шахты нельзя доставить в шахту собранными, то их необходимо разобрать и разобранные узлы доставить на этажные площадки, где произвести сборку.

Электроаппараты установить до монтажа обрамлений.

Для установки элементов обрамления необходимо предварительно отпустить гайки прижимов до образования зазора в пределах 2 - 3 мм между прижимами и элементами портала дверей шахты.

Завести в зазоры горизонтальные и вертикальные обрамления, подтянуть гайки.

Осадить до без зазорной стыковки между собой и до упора в стену шахты горизонтальные и вертикальные обрамления, затянуть крепеж.

Установку буферов кабины и противовеса выполнять согласно размерам, приведенным в монтажном чертеже и сборочном чертеже "Оборудование приямка".

К направляющей кабины, закрепить натяжное устройство каната ограничителя скорости. Проверить срабатывание конечного выключателя. Конечный выключатель должен разомкнуть цепь управления при отклонении рычага вниз на $33^{\circ} \pm 3^{\circ}$ от горизонтали.

Монтаж противовеса допускается выполнять через дверной проем нижней остановки.

Инт. № подл.	Инт. № дубл.	Взам. инв. №	Подп. и дата	Подп. и дата
--------------	--------------	--------------	--------------	--------------

Лист	0601К.00.00.000 РЭ					
33		Изм.	Лист	№ докум.	Подп.	Дата

Противовес собрать согласно требованиям сборочного чертежа без башмаков с одной стороны.

Завести противовес в направляющие, установить снятые башмаки и посадить противовес на подставку, способную удерживать массу полностью груженного противовеса.

Загрузить противовес, при этом установить стяжку между грузами в соответствии с чертежом противовеса и раскрепить грузы уголками.

Монтаж кабины.

Сборку кабины выполнять согласно требованиям сборочного чертежа и приложения И вверху шахты на балках или внизу шахты на специально установленных подставках, способных удерживать массу полностью груженной кабины.

Монтаж оборудования машинного помещения необходимо выполнять согласно требованиям монтажного чертежа.

Установка лебедки производится относительно осей кабины и противовеса. Допускаемое отклонение не более 5 мм.

Отклонение от вертикальной плоскости - не более 1 мм на длине в пределах диаметра КВШ.

Ограничитель скорости должен быть установлен так, чтобы точка сбега канатов с большого шкива и точка закрепления каната к рычагу механизма включения ловителей на кабине находилась на одной вертикальной линии, отклонение не должно превышать 5 мм.

Отклонение от вертикальной плоскости – не более 2 мм на длине в пределах шкива ограничителя скорости.

Для лифтов, комплектуемых устройством контроля скорости лифта (УКСЛ), монтаж устройства производить по документации завода-изготовителя УКСЛ, поставляемой с устройством.

Монтаж тяговых канатов.

Концы канатов на кабину подать через отверстия в полу машинного помещения и присоединить к подвеске.

Уложить канаты в соответствующие ручьи канатоведущего шкива лебедки. Установить струбцину и вращением штурвала (маховика, привода ручного) натянуть канаты.

Пропустить вторые концы канатов через отверстие в полу машинного помещения к противовесу. Канатам дать возможность раскрутиться до свободного провисания и запасовать канаты в подвеске противовеса.

Регулировка натяжения тяговых канатов должна осуществляться после монтажа каната ограничителя скорости, натяжного устройства каната ограничителя скорости, регулировки ловителей и полной загруженности противовеса в следующей последовательности:

- вручную с помощью штурвала (маховика, привода ручного) приподнять кабину на 200 - 300 мм от подставки;
- кабину посадить на ловители, убрать подставки;
- снять кабину с ловителей, демонтировать съемный штурвал (привод ручной) и ранее установленную струбцину, поднять противовес и убрать подставку;

Инт.№подл.	Подп. и дата	Взаим.инв.№	Инт.№ дубл.	Подп. и дата
1895	11.19			

Изм	Лист	№ докум	Подп.	Дата
-	11.06	1862091019	11.19	11.19

0601К.00.00. РЭ

- установить кабину на уровень последней остановки и проверить правильность навески кабины и противовеса;
- проверить размеры от буфера до противовеса. Размеры должны соответствовать размерам, указанным на монтажном чертеже;
- регулировку длины канатов производят при нижнем расположении противовеса;

Гайками тяг необходимо установить пружины подвески противовеса на одинаковую длину. После этого кабину поднимают и опускают 2 - 3 раза между крайними этажами для выравнивания натяжения канатов по обеим сторонам канатопроводящего шкива. Снова производится регулировка пружин на одинаковую установочную длину. Эту операцию следует повторять, если после пробных пусков кабины установочная длина пружин изменяется.

Монтаж каната ограничителя скорости.

Подсоединить канат ограничителя скорости к рычагу механизма включения ловителей перекинув канат через шкив ограничителя скорости и блок натяжного устройства. При натянутом канате рычаг натяжного устройства должен занимать горизонтальное положение.

Монтаж электроразводок и элементов заземления.

Установка электроаппаратов, разводка проводов и кабелей в шахте и машинном помещении выполняется согласно требованиям монтажного чертежа и чертежей электроразводок, а подсоединение жил проводов и кабелей согласно схемам электрических соединений. При этом соединение выводных проводов от электроаппаратов, установленных в шахте лифта, с приводами плоского магистрального жгута проводится с помощью соединителей типа «скотчлок», не зачищая изоляции выводных проводов аппаратов и магистральных проводов плоского жгута. Для этого необходимо:

- вставить незачищенный магистральный провод в проходной канал соединителя;
- вставить до упора незачищенный выводной провод от электроаппарата в непроходной канал соединителя;
- держа инструмент (плоскогубцы) перпендикулярно проводам сжать U-образный контакт до упора в поверхность пластиковой изоляции соединителя;
- защелкнуть верхнюю крышку соединителя.

Заземление (зануление) электрооборудования, установленного в шахте, на кабине и в машинном помещении, выполняется согласно чертежам электроразводок.

Схемы строповки лифтового оборудования указаны на рисунке Е.14

5.5 Инструкция по пуску, регулированию и обкатке лифта

Смонтированный лифт должен быть опробован с целью определения правильности монтажа оборудования.

Перед опробованием лифта необходимо:

- произвести смазку механизмов, залить масло в редуктор лебедки до верхней риски маслоуказателя согласно таблице смазки (таблица Г.1);

	Подп. и дата
	Инв.№ дубл.
	Взаим.инв.№
	Подп. и дата
	Инв.№подл.

Лист	0601К.00.00.000 РЭ				
35		Изм	Лист	№ докум.	Подп.

Произвести регулировку электроаппаратуры, проверку заземления и сопротивления изоляции согласно требованиям руководства по эксплуатации электропривода и автоматики.

Проверить тормоз, целостность пружин, рычагов и фрикционных накладок (рисунок Е.2). Регулировка тормоза осуществляется согласно инструкции по регулировке тормоза, изложенной в приложении К.

Опробование лифта начинается с проверки работы ловителя, для чего **при комплектации лифта ловителями одностороннего действия:**

- приложить к рычагу ловителей усилие не более 400 Н. При этом клинья каждой пары ловителей должны одновременно замыкаться на боковых поверхностях направляющих, а контакт ловителя должен разомкнуться до момента касания ловителей поверхности направляющих;

при комплектации лифта ловителями двухстороннего действия:

- проверку следует начинать с пары клиньев, расположенной со стороны каната ограничителя скорости (рисунок Е.5.1). Установочный зазор между ребристой поверхностью клина 2 и головкой направляющей должен быть равен $(3 \pm 0,2)$ мм. Зазор регулируется при помощи болта 10. Зазор между клином 2 и клином 3 должен быть (22 мм), при этом клин 2 должен занимать крайнее нижнее положение, а клин 3 крайнее верхнее положение. Удержание клиньев в крайних положениях обеспечивают пружины 9.

Проверку пары клиньев с противоположной стороны балки производить аналогичным образом.

Отрегулированные клинья проверить на одновременность срабатывания включением ловителя от руки, для чего:

- рычаг механизма включения ловителей плавно подтянуть вверх с усилием не более (300 Н), при этом клинья двух ловителей должны одновременно замкнуться на боковых поверхностях направляющих, а выключатель должен сработать до момента касания клиньями направляющей;

- рычаг механизма включения ловителей плавно подтянуть вниз с усилием не более (300 Н), при этом выключатель должен сработать до момента касания любого из двух клиньев направляющей.

Дальнейшие проверки для ловителей одностороннего и двухстороннего действия:

- проверить зазоры между выступающими частями кабины, шахты и дверей шахты в зоне трех верхних этажей. Проверка зазоров осуществляется с кабины, которая опускается от штурвала (маховика, привода ручного) вручную при выключенном вводном устройстве;

- штурвалом (маховиком, приводом ручным) поднять кабину на уровень верхнего этажа;

- убедиться в нахождении каната ограничителя скорости на рабочем шкиве;

- подключить устройство блокировки выключателей (УБВ) для временного шунтирования выключателей ловителей, ограничителя скорости к устройству управления лифтом по схеме, приведенной на рис.Л.1 приложения Л. Описание и схема подключения УБВ приведены в приложении Л.

- включить вводное устройство, автоматы в шкафу управления, рукоятку переключателя режимов работы поставить в положение "МП2".

- пустить порожнюю кабину вниз (нажать и удерживать нажатой кнопку "ВНИЗ" на устройстве управления);

Инт.№подл.	Подп. и дата	Взаим.инв.№	Интв.№ дубл.	Подп. и дата
5005	11.19			

Изм	Лист	№ докум	Подп.	Дата

0601К.00.00. РЭ

Лист

36

- после перехода кабины в режим установившегося движения, продолжая удерживать нажатой кнопку "ВНИЗ", на устройстве управления, нажать и удерживать кнопку устройства блокировки выключателей (УБВ);

- нажать на подвижный упор (или на упор коромысла при комплектации ограничителем скорости двустороннего действия (см. 1020БК.07.00.000 РЭ)) ограничителя скорости в момент нахождения кабины в зоне остановки - в момент индикации дверной зоны станцией управления (по наблюдению за светодиодом датчика точной остановки «ДТО» (дверной зоны) на плате управления ПУ-3 (ПУ-5) станции управления). Ограничитель скорости и ловители должны сработать, а кабина остановиться;

- после срабатывания ограничителя скорости кнопку «ВНИЗ» и кнопку включения УБВ удерживать не более 3 секунд. Наблюдать за КВШ лебедки и тяговыми канатами. Тяговые канаты должны начать проскальзывать по КВШ лебедки после посадки кабины на ловители. Сразу после начала проскальзывания канатов, не дожидаясь истечения 3 секунд с момента срабатывания ограничителя скорости, отпустить кнопку «ВНИЗ» и кнопку включения УБВ. Электродвигатель лебедки остановится, тормоз наложится.

- с помощью инструмента (допускается использовать скобу струбицы лебедки) подняв канат ограничителя скорости и освободив его ветвь, идущую к рычагу включения ловителей кабины, привести ограничитель скорости в рабочее положение. Канат ограничителя скорости уложить в канавку рабочего ручья шкива;

- повторно пустить кабину вниз с одновременным нажатием и удержанием кнопки устройства блокировки выключателей (УБВ) не более 3 секунд; если после подачи команды на движение кабины вниз пусковой момент электродвигателя оказывается недостаточным для вращения КВШ лебедки, то проверку надежности посадки кабины на ловители необходимо выполнить вручную: руководствуясь разделом 2.3 «Действия в экстремальных условиях», попытаться опустить кабину вниз;

- наблюдать за КВШ лебедки и тяговыми канатами. Если тяговые канаты проскальзывают по КВШ лебедки, а канат ограничителя скорости остается неподвижным, т.е. кабина не опускается вниз, то результат проверки ловителей считается положительным.

Возможно перемещение кабины на ход не более 50 мм, обусловленное полным самозатягиванием клиньев ловителя, после исключения воздействия противовеса и каната ограничителя скорости. Перемещение кабины на расстояние не более 50 мм не является браковочным признаком.

Если происходит опускание кабины (в любом из вышеописанных режимах: ручном и (или) автоматическом) проверку прекратить до выяснения и устранения причин неисправности. **После устранения причин неисправности проверку ловителей выполнить повторно в полном объёме.**

Снятие кабины с ловителя осуществляется в режиме "МП2" (см. техническое описание электропривода и автоматики и п. 1.2.3 настоящего руководства). При сильном заклинивании снятие осуществлять вручную с помощью штурвала (маховика, привода ручного) при выключенном вводном устройстве.

Инт.№подл.	Подп. и дата
Взаим.ипв.№	Подп. и дата
Инт.№ дубл.	Подп. и дата

Проверить самозатягивание клиньев ловителей, руководствуясь разделом 3.4.

При комплектации лифта ловителями двухстороннего действия дополнительно провести проверку срабатывания ловителей при движении порожней кабины вверх, для чего:

- установить кабину ниже двух верхних этажей;
- убедиться в нахождении каната ограничителя скорости на рабочем шкиве;
- переключить лифт в режим "МП2" и пустить кабину вверх (нажать и удерживать нажатой кнопку "ВВЕРХ" на устройстве управления);
- после перехода кабины в режим установившегося движения, продолжая удерживать нажатой кнопку "ВВЕРХ", нажать и удерживать кнопку устройства блокировки выключателей (УБВ);

- в момент нахождения кабины в зоне остановки (в момент индикации дверной зоны станцией управления по наблюдению за светодиодом датчика точной остановки «ДТО» (дверной зоны) на плате управления ПУ-3 (ПУ-5) станции управления) нажать на упор коромысла ограничителя скорости. Ограничитель скорости и ловители должны сработать, а кабина остановиться;

- после срабатывания ограничителя скорости кнопку «ВВЕРХ» и кнопку включения УБВ удерживать не более 3 секунд. Наблюдать за КВШ лебедки и тяговыми канатами. Тяговые канаты должны начать проскальзывать по КВШ лебедки после посадки кабины на ловители. Сразу после начала проскальзывания канатов, не дожидаясь истечения 3 секунд с момента срабатывания ограничителя скорости, отпустить кнопку «ВВЕРХ» и кнопку включения УБВ. Электродвигатель лебедки остановится, тормоз наложится;

- с помощью инструмента (допускается использовать скобу струбцины лебедки) подняв канат ограничителя скорости и освободив его ветвь, идущую к рычагу включения ловителей кабины, привести ограничитель скорости в рабочее положение. Канат ограничителя скорости уложить в канавку рабочего ручья шкива;

- повторно пустить кабину вверх с одновременным нажатием и удержанием кнопки «ВВЕРХ» и кнопки устройства блокировки выключателей (УБВ) не более 3 секунд; если после подачи команды на движение кабины вверх пусковой момент электродвигателя оказывается недостаточным для вращения КВШ лебедки, то проверку надежности посадки кабины на ловители необходимо выполнить вручную: руководствуясь разделом 2.3 «Действия в экстремальных условиях», попытаться поднять кабину вверх;

- наблюдать за КВШ лебедки и тяговыми канатами. Если тяговые канаты проскальзывают по КВШ лебедки, а канат ограничителя скорости остается неподвижным, т.е. кабина не поднимается вверх, то результат проверки ловителей считается положительным.

Возможно перемещение кабины на ход не более 50 мм, обусловленное полным самозатягиванием клиньев ловителя, после исключения воздействия противовеса и каната ограничителя скорости. Перемещение кабины на расстояние не более 50 мм не является браковочным признаком.

Инь.№подл.	1845
Подп. и дата	11/19
Взаим.инв.№	
Инь.№ дубл.	
Подп. и дата	

Изм	Лист	№ докум	Подп.	Дата
-	1/56	УБВ. 2010-19	Мель	11.19

0601К.00.00. РЭ

Если происходит подъем кабины (в любом из вышеописанных режимах: ручном и (или) автоматическом) проверку прекратить до выяснения и устранения причин неисправности. После устранения причин неисправности проверку ловителей выполнить повторно в полном объёме.

Проверить самозатягивание клиньев ловителей при перемещении порожней кабины вверх, руководствуясь разделом 3.4.

Возврат кабины в рабочее положение осуществляется вручную с помощью штурвала (маховика, привода ручного) лебедки (см. п. 1.2.3 настоящего руководства).

ВНИМАНИЕ! Отключить устройство блокировки выключателей (УБВ) от устройства управления лифтом.

Провести испытание ограничителя скорости, для чего:

- подключить устройство блокировки выключателей (УБВ) для временного шунтирования выключателей СПК и натяжного устройства к устройству управления лифтом по схеме, приведенной на рис.Л.3 приложения Л.

- установить кабину на верхний этаж;
- переключить лифт в режим "МП1";
- перебросить канат ограничителя скорости на контрольный шкив;
- нажать и удерживать кнопку устройства блокировки выключателей (УБВ);
- осуществить пуск порожней кабины с верхней остановки вниз на рабочей скорости, при этом ограничитель скорости и ловители должны сработать, а кабина остановиться. Электродвигатель лебедки остановится, тормоз наложится.
- отпустить кнопку включения УБВ.

При комплектации лифта ограничителем скорости двустороннего действия необходимо дополнительно проверить его срабатывание при движении кабины вверх (в режиме "МП1" при нахождении каната ограничителя скорости на контрольном шкиве), для чего:

- установить кабину на нижний этаж;
- нажать и удерживать кнопку устройства блокировки выключателей (УБВ);
- осуществить пуск порожней кабины с нижней остановки вверх на рабочей скорости при нахождении каната ограничителя скорости на контрольном шкиве, при этом ограничитель скорости и ловители должны сработать, а кабина остановиться. Электродвигатель лебедки остановится, тормоз наложится.
- отпустить кнопку включения УБВ.

ВНИМАНИЕ! Отключить устройство блокировки выключателей (УБВ) от устройства управления лифтом.

ВНИМАНИЕ! Убедиться, что выключатели слабины подвесных канатов (СПК) и натяжного устройства каната ограничителя скорости находятся в рабочем положении (возможно их отключение при посадке кабины на ловители и при переводе ограничителя скорости в рабочее положение). При необходимости выключатели вернуть в рабочее положение.

ВНИМАНИЕ! После проведения испытаний ловителя и ограничителя скорости выступающие следы на рабочей части направляющих от ловителя

Изм. №	Исп. №	Изм. №	Исп. №	Изм. №	Исп. №
Изм.	Лист	№ докум.	Подп.	Дата	Изм. №
Изм.	Лист	№ докум.	Подп.	Дата	Изм. №
Изм.	Лист	№ докум.	Подп.	Дата	Изм. №

необходимо зачистить. При этом зачистка рабочей части направляющей вглубь (уменьшение толщины рабочей части направляющей) **ЗАПРЕЩАЕТСЯ!**

Испытание электронного устройства ограничения скорости «УОС» (для лифтов с $V \geq 1,6$ м/с и ограничителем скорости одностороннего действия) провести пуском кабины вверх с нижнего этажа с канатом ограничителя скорости, установленным в ручье шкива малого диаметра. Устройство должно отключить лифт.

После проверки работы ловителя дальнейшую проверку и регулировку лифта можно производить с кабины при работе его в режиме ревизии.

Произвести очистку лифтового оборудования (порогов дверей кабины и шахты, верхних балок дверей шахты, кронштейнов крепления направляющих и др.) от пыли и строительного мусора.

Проверить взаимное расположение дверей шахты и кабины:

- размер между порогом дверей шахты и порогом кабины не должен превышать 35 мм;
- оси проемов дверей шахты и кабины должны быть совмещены, допустимое отклонение (перепад между полностью открытыми створками дверей шахты и кабины) 5 мм;
- пороги и верхние балки должны быть параллельны, допустимое отклонение 2 мм.

Регулировку замков и блока контроля дверей шахты – см. руководство по эксплуатации 0463Б.26.00.000РЭ.

Проверить правильность сборки и монтажа привода и двери кабины:

- при открывании двери должны плавно, без рывков открываться на полную ширину дверного проема. Закрывание створок в зоне притвора должно происходить на пониженной скорости без слышимого стука в момент смыкания. При этом зазоры между створками и порталом кабины должны составить от 1 до 6 мм, между низом створок и порогом от 2 до 6 мм;

- несимметричность стыка створок относительно проема портала не более 5 мм.

- зазор в притворе между впадиной и зубом створок (3 ± 1) мм по всей высоте, в закрытой двери сквозной зазор по стыку створок не допускается;

- выключатели контроля закрытия двери кабины должны быть выставлены так, чтобы было исключено движение кабины, если между створками дверей установить специальный шаблон толщиной 10-15 мм (в комплект поставки не входит). При комплектации дверей кабины фотошторой (фотобарьером) специальный шаблон на время проведения испытаний приклеить к торцу створки дверей кабины с помощью двустороннего скотча (шаблон не должен выступать за лицевую поверхность створки) для исключения срабатывания фотошторы;

- реверс должен быть настроен так, чтобы специальный шаблон толщиной 40мм (в комплект поставки не входит), установленный между закрывающимися створками двери кабины, вызывал реверс дверей. При комплектации дверей кабины фотошторой (фотобарьером) специальный шаблон на время проведения испытаний приклеить к торцу створки дверей кабины с помощью двустороннего скотча (шаблон не должен выступать за лицевую поверхность створки) для исключения срабатывания фотошторы.

Инд. №подл.	Изм.	Лист	№ докум.	Подп.	Дата
1426	-	1106	186.20040-19	Титов	11.19

Подп. и дата

Инд. № дубл.

Взаим. инд. №

Подп. и дата

0601К.00.00. РЭ

При комплектации электронным взвешивающим устройством произвести программирование электронного блока взвешивающего устройства (рисунок Е.6.2) согласно инструкции по монтажу и эксплуатации ФГЭЮ.1518.00.00.000 ИМ.

Для замены или установки датчиков 9 (рисунок Е.3) взвешивающего устройства необходимо:

- вывернуть болты 8 крепления кронштейнов к стоякам каркаса с каждой стороны;
- вывернуть верхние болты 10 всех датчиков (или скоб);
- болтом 11 приподнять купе кабины над заменяемым датчиком (скобой) на (1-2) мм (или на большее расстояние в зависимости от применяемого типа взвешивающего устройства) и зафиксировать купе для безопасности в поднятом состоянии деревянным бруском;
- заменить датчик (скобу), убедиться в сохранности размера от оси кабины до порога и установить на место ранее снятые болты и гайки.

Проверка регулировки ловителей (рисунок Е.5.1) производится в следующей последовательности (при комплектации лифта с односторонними ловителями):

- проверку следует начинать с пары клиньев, расположенной со стороны каната ограничителя скорости. Установочный зазор между ребристой поверхностью подвижного клина 9 каждого ловителя и головкой направляющей должен быть равен $3 \pm 0,2$ мм. Зазор регулируется при помощи болта 13. Установочный размер между подвижным клином 9 и колодкой 7 каждого ловителя должен быть равен 80 ± 1 мм. Размер 80 ± 1 мм со стороны размещения каната ограничителя скорости регулируется при помощи болта 14 и рычага каната 5. С противоположной стороны балки размер 80 ± 1 мм выставляется изменением рычага каната 15 и гаек 16, расположенных на шпильке 17;
- выключатель 4 должен быть закреплен в положении, обеспечивающим его срабатывание до момента касания клиньями направляющих;
- отрегулированные клинья проверить включением ловителя от руки на одновременность срабатывания.

Проверка регулировки ловителя (рисунок Е.5.2) производится в следующей последовательности (при комплектации лифта с двухсторонними ловителями):

- проверить установочный зазор между ребристой поверхностью клина 2 и головкой направляющей, который должен быть равен ($3 \pm 0,2$ мм), а также зазор между клином 2 и клином 3, который должен быть (22 мм), при этом клин 2 должен занимать крайнее нижнее положение, а клин 3 крайнее верхнее положение. Проверку размеров с противоположной стороны балки производить аналогичным образом;
- проверить срабатывание выключателей 8 до момента касания клиньями направляющих;
- проверить одновременность срабатывания клиньев, включением ловителя от руки.

	Подп. и дата
	Инв. № дубл.
	Взаим. инв. №
	Подп. и дата
	Инв. № подл.

Проверить установочные размеры подвески (рисунок Е.4) между лыжей 2 и выключателем 1 (2 - 3 мм), между лыжей 2 и обоймой клиновой 9 (5-7 мм), между лыжей 2 и балкой 8 (24-26 мм).

Произвести уравнивание кабины с противовесом. Для этого необходимо кабину загрузить грузом равным половине грузоподъемности и установить против противовеса, исключив таким образом влияние массы канатов и подвесного кабеля, выключить вводное устройство и вручную растормозить тормоз лебедки. Уравнивание производить снятием или добавлением грузов на противовес до получения наименьшего усилия на штурвале (маховике, приводе ручном) при повороте его в разные стороны. После уравнивания закрепить грузы в каркасе противовеса.

Проверить работу электросхемы и электроаппаратов во всех режимах работы лифта согласно технического описания электропривода и автоматики.

В пуско-наладочный период входят работы по замеру параметров электрических цепей и аппаратуры лифта, составление необходимых технических отчетов, опробование работы оборудования лифта под нагрузкой, наладка автоматических режимов работы лифта, проведение необходимых испытаний в эксплуатационных режимах.

В опробование оборудования лифта входят работы по обкатке лифта в эксплуатационных режимах работы.

Обкатка лифта осуществляется с номинальной нагрузкой. В процессе обкатки движение кабины должно осуществляться с остановками по всем этажам как снизу вверх, так и сверху вниз в режиме нормальной работы.

Цикл с остановками по этажам вверх и вниз должен чередоваться с транзитным циклом движения кабины между крайними остановками. Непрерывность работы лифта в указанных режимах не должна превышать 8 - 10 мин., после чего в работе лифта должна быть сделана пауза на 2 - 3 мин. Всего за время обкатки должно быть выполнено 13 - 15 чередующихся циклов.

После обкатки лифта необходимо проверить состояние лебедки, стыков направляющих, состояние вкладышей башмаков кабины и противовеса, а также осуществить ревизию крепежа кронштейнов направляющих, каркаса и купе кабины, противовеса и другого оборудования. Нанести на канате ограничителя скорости 13 подставке 7 метки желтого цвета 14 (рисунок Е.11.2), соответствующие нахождению кабины в точной остановке каждого этажа.

Допускается частичное использование комплекта ЗИП при монтажных и пуско-наладочных работах.

5.6 Проверки после проведения пуско-наладочных работ

Каждый лифт до пуска в эксплуатацию должен подвергаться проверкам и испытаниям с целью установления его параметров и размеров, указанных в паспорте, и его пригодности для безопасной работы и технического обслуживания.

Контроль работоспособности лифта и основных его параметров и размеров осуществляется в процессе проведения пуско-наладочных работ, согласно требованиям раздела 4 ГОСТ 22845.

Изм.	Лист	№ докум.	Подп.	Дата
-	Исб.	186.0010-19	Ильин	11.19

0601К.00.00. РЭ

Требования к средствам контроля и измерительной аппаратуре.

Средства контроля и измерительная аппаратура, предусмотренные технологическим процессом работ по монтажу оборудования лифта, должны быть исправными и иметь свидетельство о прохождении периодической поверки в соответствии с требованиями ГОСТ 8.002.

Порядок приемки лифта и гарантии производителя работ.

После проведения пуско-наладочных работ и обкатки лифта монтажная организация сдает, а заказчик принимает лифт по акту (приложение 6 ГОСТ 22845).

Приемка лифта в эксплуатацию должна производиться в соответствии с национальными нормативными правовыми актами, регламентирующими требования безопасности к конструкции (устройству) и установке лифтов, утвержденными национальным органом технического надзора за безопасной эксплуатацией лифтов (регистрация, разрешение на производство технического освидетельствования и пуск лифта в эксплуатацию).

При приемке работ по монтажу и наладке электрических устройств лифта должны быть соблюдены требования СНиП 111-33 "Электрические устройства".

Монтажная организация должна гарантировать качество монтажа в соответствии с разделом 6 ГОСТ 22845.

Гарантии завода-изготовителя

Завод ОАО "Могилевлифтмаш" гарантирует соответствие лифта (в целом, включая составные части и комплектующие изделия) требованиям ГОСТ 22011 при условии соблюдения требований по эксплуатации, хранению, транспортированию и монтажу.

Гарантийный срок эксплуатации лифта - 18 месяцев со дня подписания "Акта приемки лифта".

Инв.№подл.	Подп. и дата	Взаим.ипв.№	Инв.№ дубл.	Подп. и дата
------------	--------------	-------------	-------------	--------------

13. Червячная пара редуктора лебедки
14. Пальцы в сборе с втулками полумуфты моторной
15. Войлочные губки-фитиля устройства смазывающего направляющих кабины и противовеса
16. Напольное покрытие ПВХ
17. Канатоведущий шкив
18. Отводной блок
19. Пускатели главного привода и тормоза
20. Реле привода дверей
21. Тяговые канаты
22. Канат ограничителя скорости
23. Пружинные и балансирные подвески кабины и противовеса
24. Уплотнители гидробуфера (для лифтов со скоростью 1,6 м/с)

* - при наличии

Для лифтов, имеющих преждевременный физический и моральный износ лифтового оборудования, необходимо проведение капитального ремонта составных частей вне зависимости от ремонтного цикла, по мере необходимости. В этом случае состав работ по капитальному ремонту (замене) оборудования определяется согласно акту-сертификату экспертных организаций, проводящих периодическое техническое освидетельствование лифта (ГОСТ Р 53783).

					Подп. и дата
					Инв.№ дубл.
					Взаим.инв.№
					Подп. и дата
					Инв.№подл.
Лист	0601К.00.00.000 РЭ				
45					
	Изм	Лист	№ докум.	Подп.	Дата

7 ВЫВОД ЛИФТА ИЗ ЭКСПЛУАТАЦИИ ПЕРЕД УТИЛИЗАЦИЕЙ И УТИЛИЗАЦИЯ ЛИФТА.

После монтажа лифта тара и упаковка отгружаемых мест лифтового оборудования должна быть утилизирована или по усмотрению владельца лифта может быть реализована сторонним организациям, физическим лицам и т.д.

Решение о выводе лифта из эксплуатации принимает владелец лифта в случае окончания назначенного срока службы лифта или в других случаях.

Лифт, отработавший назначенный срок службы подвергается обследованию. На основании «Акта технического обследования лифта, отработавшего назначенный срок службы» принимается решение по его модернизации, замене или утилизации.

Вывод лифта из эксплуатации осуществляет специализированная лифтовая организация по распоряжению владельца лифта.

При выводе лифта из эксплуатации необходимо:

- в режиме управления из машинного помещения установить кабину лифта на крайнюю верхнюю остановку;

- отключить вводное устройство и автоматический выключатель главного привода и запереть их на замок в отключенном состоянии;

- вручную, от штурвала лебедки (либо растормаживая тормоз лебедки — для лифтов с безредукторными лебедками без штурвала), опустить противовес на буфер до уравнивания системы кабина – противовес;

- вывесить на вводном устройстве и шкафу управления плакат:

«НЕ ВКЛЮЧАТЬ! ЛИФТ ВЫВЕДЕН ИЗ ЭКСПЛУАТАЦИИ»;

- сделать в паспорте и журнале технического обслуживания лифта запись о выводе лифта из эксплуатации. Запись делает уполномоченный представитель специализированной лифтовой организации, осуществляющей вывод лифта из эксплуатации.

Для обеспечения правильной утилизации демонтированного лифта выполняются следующие требования:

- демонтаж оборудования лифта для его утилизации должен быть выполнен специализированной лифтовой организацией. При демонтаже оборудования лифта и после его демонтажа должны быть приняты меры, предотвращающие доступ пользователей и посторонних лиц в машинное и блочное помещения, шахту и кабину лифта;

- своевременное доведение информации о выводе лифта из эксплуатации и его демонтаже до сведения обслуживающего персонала и пользователей лифта, в том числе путем размещения ее на этажных (посадочных) площадках около дверей шахты лифта;

- утилизация демонтированного оборудования, не предназначенного для повторного использования.

Порядок организации и проведения работ при демонтаже лифта выполнять в соответствии с ТКП 577. При этом при комплектации лифта ручным приводом с редукторным механизмом **ЗАПРЕЩАЕТСЯ** использовать ручной привод для

Инт.№подл.	Подп. и дата	Взам.инв.№	Инт.№ дубл.	Подп. и дата
1095	16.08.11			

Изм	Лист	№ докум	Подп.	Дата
-	1/06	186 20910-10	11/10	11.10

0601К.00.00. РЭ

демонтажных работ (перемещение кабины или противовеса с ослабленными или отсоединенными канатами), т.к. это может привести к поломке ручного привода; в данном случае перемещение противовеса для прослабления канатов необходимо выполнять монтажной лебедкой.

Перед утилизацией лифта масло с редуктора привода, гидравлических буферов (при их наличии), смазывающих устройств необходимо слить. Слитое масло сдается в пункты приема отработанного масла.

После демонтажа лифта его составные части: металлоконструкции, жгуты и кабели электроразводки, обмотка электродвигателя и т.д. сдаются в пункты приема металлов. По усмотрению владельца составные части демонтированного лифта годные к дальнейшей эксплуатации могут быть использованы для ремонта и обслуживания других лифтов либо реализованы сторонним организациям, физическим лицам и т.д.

Все заменённые компоненты лифтового оборудования при проведении ремонтов и технических обслуживаний и не подлежащие восстановлению (ремонту) должны быть утилизированы.

Для обеспечения правильной утилизации демонтированного лифта владелец имеет право заключить контракт с предприятием по утилизации отходов или с предприятием по вторичной переработке материалов.

Изм	Лист	№ докум.	Подп.	Дата

Приложение А
(обязательное)

Таблица А.1 Перечень возможных неисправностей

Наименование неисправностей, внешние проявления, дополнительные признаки	Вероятная причина	Метод устранения	Примечание
При нажатии на кнопки приказа и вызовов кабина остается неподвижной; не открываются двери от кнопки вызова этажа, где находится кабина. Не работает сигнализация.	Отсутствует напряжение питания.	Проверить наличие напряжения на фазах вводного устройства, автоматов, предохранителей всех цепей управления и сигнализации. При отсутствии напряжения заменить соответствующий автомат или предохранитель.	
При остановке уровень пола кабины не совпадает с уровнем порога двери шахты более чем на 35 мм.	1. Попало масло на тормозной шкив или на накладку рычагов тормоза. 2. Износились накладки рычагов тормоза. 3. Разрегулировка тормоза.	1. Удалить масло - протереть тормозной шкив и накладки рычагов ветошью, смоченной в уайт-спирите, затем сухой. 2. Заменить накладки рычагов тормоза. 3. Отрегулировать тормоз.	
При движении кабина остановилась. Остановка возможна в любом месте шахты.	1. Отключился выключатель на подвеске кабины (СПК), т.к. вытянулись относительно друг друга тяговые канаты. 2. Опустилась до срабатывания выключателя ВСУ подвижная часть натяжного устройства каната ограничителя скорости. 3. При движении кабины мимо этажа отпирается замок двери шахты из-за нарушения взаимного положения отводки двери кабины и роликов замка.	1 Устранить разность длины тяговых канатов свинчиванием (завинчиванием) гаек на тягах крепления противовеса к канатам, при необходимости, перепассовать канаты. 2. Укоротить канат ограничителя скорости перепассовкой ветви, подходящей к рычагу механизма включения ловителей сверху 3. Отрегулировать взаимное положение отводки и ролика, проверить и, при необходимости, отрегулировать отводки по расстоянию (58..63 мм) между щеками.	

Изм.	Лист	№ докум	Подп.	Дата
-	Исб.	186.00040-10	Третьяк	11.10

0601К.00.00. РЭ

Продолжение таблицы А.1

Наименование неисправностей, внешние проявления, дополнительные признаки	Вероятная причина	Метод устранения	Примечание
При нажатии на любую кнопку приказа двери кабины и шахты не закрываются (не включается привод дверей).	После открытия дверей не замкнулся контакт закрытия дверей или обрыв цепи.	Исправить выключатель или заменить его, восстановить цепь.	
При нажатии кнопки приказа двери закрываются, но кабина остается неподвижной.	1. Нарушилась регулировка блока контроля двери шахты 2. Нарушилась регулировка или вышел из строя выключатель контроля закрытия дверей кабины. 3. Не запирается замок створок двери шахты.	1. Отрегулировать блок контроля. 2. Проверить регулировку выключателя. При необходимости заменить. 3. Отрегулировать работу замка.	
Самореверсирование дверей. Двери непрерывно открываются и закрываются. Кабина остается неподвижной.	Между створками дверей попал посторонний предмет.	Очистить пороги кабиной и шахтной двери от посторонних предметов.	
Створки дверей кабины не открываются на полный проем.	Неправильно установлен кулачок открывания дверей кабины.	Отрегулировать положение кулачка.	
Створки двери кабины после смыкания отходят в сторону открывания.	Неправильно установлен кулачок закрытия дверей кабины.	Отрегулировать положение кулачка.	
При принудительной задержке створок в процессе закрывания двери не реверсируются.	Поломка выключателя, реверса. Обрыв проводов выключателя реверса.	Проверить цепь питания и выключатель, восстановить цепь питания. При поломке выключателя - заменить.	
Двери кабины открываются, но не закрываются при освобождении пассажирами кабины.	Неисправен выключатель закрытия двери.	Проверить работу выключателя и устранить неисправность или заменить его.	
Кабина на малой скорости проходит мимо заданного этажа.	Неправильно установлен шунт точной остановки соответствующего этажа.	Отрегулировать положение шунта.	
Кабина самопроизвольно "садится" на ловители.	1. Ослабла пружина ограничителя скорости. 2. Ослабло крепление башмаков кабины. 3. Большой износ вкладышей.	1. Заменить ограничитель скорости или пружину. 2. Подтянуть крепление. 3. Сменить вкладыши.	

Инв.№ дубл.	Подп. и дата
Взаим.ипв.№	Подп. и дата
Инв.№подл.	Подп. и дата

Продолжение таблицы А.1

Наименование неисправностей, внешние проявления, дополнительные признаки	Вероятная причина	Метод устранения	Примечание
При пуске электродвигатель лебедки гудит, освещение в кабине становится тусклым, кабина остается неподвижной.	Отсутствие напряжения на одной из фаз электродвигателя, длительное падение напряжения в сети более допустимого.	Замерить напряжение на фазах вводного устройства. Величина напряжения между любыми двумя фазами должна быть в пределах 380 В, а между каждой фазой и нулевым проводом 220 В.	
Сбой и неисправности, связанные с устройством управления электропривода и автоматике	Пробой изоляции токоведущей части на корпус соответствующего аппарата или нарушение изоляции проводов при неудовлетворительном заземлении.	Проверить сопротивление изоляции и устранить пробой. Проверить заземление, повреждение устранить.	

Изм.	Лист	№ докум.	Подп.	Дата	<p style="text-align: center;">0601К.00.00. РЭ</p> <p style="text-align: right;">Лист 50</p>
Изм.	Лист	№ докум.	Подп.	Дата	

Изм.	Лист	№ докум.	Подп.	Дата
Изм.	Лист	№ докум.	Подп.	Дата

Приложение Б
(обязательное)

Таблица Б.1 Перечень проверок ежесменного осмотра лифта

Что проверяется и методика проверки	Технические требования
Ознакомиться с записями предыдущей смены	При неустранимых неисправностях пользование лифтом запрещено до их устранения
Включить или убедиться, что лифт включен в работу	В шкафу управления сигнализируется наличие напряжения, а на световых табло-место положение кабины.
Проверить наличие правил пользования лифтом. Проверить состояние кабины.	Правила пользования лифтом имеются в наличии. Стенки купе и двери кабины не должны иметь повреждений.
Проверить наличие и исправность освещения кабины, шахты и машинного помещения.	Освещение кабины должно быть включено постоянно. В случае использования ламп накаливания освещение кабины отключается при отсутствии пассажира в кабине при закрытых дверях. Освещение шахты и машинного помещения включается выключателем, расположенным в машинном помещении.
Проверить работу световой сигнализации. Поочередно нажимать кнопки вызова на каждом этаже.	В вызывных постах должны загораться световые элементы регистрации вызова.
Проверить работу связи с диспетчерским пунктом. Нажмите кнопку "☎" ("Вызов") на кнопочном посту в кабине.	Должна установиться связь с диспетчерским пунктом.
Проверить действие кнопки "Отмена" в кабине. Для проверки во время движения кабины нажать кнопку.	Все ранее зарегистрированные приказы сбрасываются, и лифт останавливается на ближайшем по ходу движения этаже и открывает двери кабины и шахты, - при условии, что в момент нажатия на кнопку ОТМЕНА расстояние до этажной площадки более или равно пути замедления. Если расстояние менее пути замедления - лифт остановится на следующем по ходу движения этаже и откроет двери кабины и шахты.
Провести осмотр осей тормозных рычагов лебедок, контролируя отсутствие их смещения из посадочного места на редукторе. Затем проконтролировать положение винтов, фиксирующих положение осей и произвести их подтяжку для обеспечения надежности фиксации осей.	Отсутствие смещения осей тормозных рычагов.
Проверить исправность действия замков дверей шахты. Для проверки при отсутствии кабины на проверяемом этаже попытаться с этажной площадки раздвинуть створки.	Створки не должны раздвигаться.

Подп. и дата
Инв.№ дубл.
Взаим.инв.№
Подп. и дата
Инв.№подл.

Продолжение таблицы Б.1

Что проверяется и методика проверки	Технические требования
Проверить работу реверсирующего устройства. Для проверки при движении створок дверей на закрытие воспрепятствовать их закрытию.	Двери кабины и шахты должны открываться.
Проверить исправность действия блокировочных выключателей дверей кабины и шахты. Для проведения проверки кабину поочередно направить на каждый этаж.	Только после полного смыкания створок дверей кабины и шахты кабина приходит в движение.
Выборочно проверить не менее, чем на двух этажах, точность остановки незагруженной кабины при подъеме и спуске. Замерить расстояние от уровней порога двери шахты и порога кабины.	Точность остановки должна быть ± 35 мм.

Таблица Б.2 Периодичность проведения осмотров

№ п/п	Тип здания	Подключение устройства управления лифта к автоматизированной системе диспетчерского контроля*	Периодичность осмотров, суток
	Общежития, дома малосемейного типа и приравненные к ним здания	Отсутствует	1
		Не полного контроля	2
		Полного контроля	15
	Кроме общежитий, домов малосемейного типа и приравненных к ним зданий	Отсутствует	2
		Не полного контроля	5
		Полного контроля	30

* Полного контроля – диспетчерский контроль за работой лифта должен обеспечивать:

- двустороннюю переговорную связь между диспетчерским пунктом и кабиной, диспетчерским пунктом и машинным помещением, а также звуковую и световую сигнализацию о вызове оператора на связь;
- звуковую и световую сигнализацию об открытии дверей шахты при отсутствии кабины на этаже;
- звуковую и световую сигнализацию об открытии дверей машинного и блочного помещений или шкафов управления при их расположении вне машинного помещения;
- звуковую и световую сигнализацию о срабатывании цепи безопасности лифта;
- идентификацию поступающей сигнализации (с какого лифта и какой сигнал);
- автоматический контроль за состоянием электрических контактов безопасности дверей шахты и кабины;

* Не полного контроля – если хоть один из вышеперечисленных пунктов не контролируется системой диспетчерского контроля.

Инв. № докл.	1895
Инв. № дубл.	
Взаим. инв. №	
Подп. и дата	11.19
Подп. и дата	

Изм	Лист	№ докум	Подп.	Дата
-	Нов.	186 & 09/19	Шульц	11.19

0601К.00.00. РЭ

Б.3 Перечень быстроизнашивающихся деталей

0401.16.01.180	Ролик
0463Б.23.07.002	Вкладыш
348М.02.00.004 ⁵⁾	Блок отводной
0401.72.06.001 ⁶⁾	Блок отводной
0411.03.02.095 ³⁾	Вкладыш
0411.03.02.095А ⁴⁾	Вкладыш
0411.27.00.008 ¹⁾	Шкив
0463Б.03.40.080	Ролик в сборе
0463Б.23.01.030	Амортизатор
404Н.22.22.300	Колодка в сборе
Н0610Б.02.22.220* ⁶⁾	Колодка в сборе (по заказу)
348М.02.00.030* ⁵⁾	Шкив канатоведущий
0663Б.02.00.001* ⁶⁾	Шкив канатоведущий
1016Б.22.00.030**	Шкив канатоведущий
1020БК.07.00.022 ²⁾	Шкив
1020БК.07.00.041 ²⁾	Шкив
0401.36.11.092А	Ролик

* Для лифтов со скоростью 1,0 м/с

** Для лифтов со скоростью 1,6 м/с

1) Для ограничителей скорости одностороннего действия

2) Для ограничителей скорости двухстороннего действия

3) Для лифтов с направляющими СФПВТ

4) Для лифтов с направляющими Т89А, №3 или 2/Т2А

5) Для лифтов г/п 1000 кг

6) Для лифтов г/п 630 кг

Инд. № подл.	Подп. и дата	Взаим. инв. №	Инв. № дубл.	Подп. и дата
--------------	--------------	---------------	--------------	--------------

Приложение В
(обязательное)

Таблица В.1 Общая инструкция по техобслуживанию лифтов

Содержание работ	Месяцы												Технические требования	Примечание
	1	2	3	4	5	6	7	8	9	10	11	12		
<p>Лебедка:</p> <ul style="list-style-type: none"> - состояние крепления, внешний вид; - уровень масла; - отход рычагов от тормозного шкива; - износ накладок тормоза; - износ червячной пары; - износ ручьев КВШ; - зазор между ограничителем сбрасывания канатов и тяговыми канатами; - точность остановки; - электродвигатель. 	*	*	*	*	*	*	*	*	*	*	*	*	<p>*</p> <p>По маслоуказателя</p> <p>0,5...1,0 мм</p> <p>1**</p> <p>2**</p> <p>3**</p> <p>3⁺² мм</p> <p>±35 мм</p> <p>По документации завода-изготовителя</p>	
<p>Кабина:</p> <ul style="list-style-type: none"> - состояние крепежа, наличие фартука, внешний вид; - одновременность срабатывания ловителей; - усилие подтягивания клиньев ловителя к направляющим, не более: <ul style="list-style-type: none"> 1) для ловителей одностороннего действия 2) для ловителей двухстороннего действия - зазор между клиньями ловителя и направляющей; - прогиб ремня привода дверей кабины в середине верхней ветви (большой и малой) от усилия 20±2 Н при разведенных каретках Е 7.2); - зазор между створками и порталом; - зазор в притворе между впадиной и зубом створок по всей высоте; - размер между щеками отводок расположенных на каретках привода дверей кабины; - исправность действия замка двери кабины; - износ башмаков; 	*	*	*	*	*	*	*	*	*	*	*	*	<p>*</p> <p>6**</p> <p>400 Н</p> <p>300 Н</p> <p>3±0,2 мм</p> <p>18..22 мм</p> <p>1.6 мм</p> <p>3±1 мм</p> <p>См. по рис Е.15 приложения Е</p> <p>5**</p> <p>Не более 2 мм</p>	
<p>Направляющие:</p> <ul style="list-style-type: none"> - состояние крепежа, внешний вид; - штихмасс 	□	□	□	□	□	□	□	□	□	□	□	□	<p>*</p> <p>7**</p>	

Инд. № подл.	Подп. и дата	Взаим. инв. №	Инд. № дубл.	Подп. и дата
1005	11.19			

Изм	Лист	№ докум	Подп.	Дата
		186.80940-19	11.19	

0601К.00.00. РЭ

Продолжение таблицы В.1

Содержание работ	Месяцы												Технические требования	Примечание
	1	2	3	4	5	6	7	8	9	10	11	12		
<p>Дверь шахты:</p> <ul style="list-style-type: none"> - состояние крепления, внешний вид; - наличие фартука, состояние его крепежа; - зазор между створками и порталом; - зазор между контрроликами кареток и линейкой; - глубина входа роликов дверей шахты в отводку кабины; - зазор между роликом дверей шахты и щекой отводки кабины; - зазор между роликом защелки и основанием блока контроля; - размер перекрытия пластины блока контроля защелкой; - смыкание створок при снятии нагрузки на расстоянии 3 - 5 мм до полного закрытия дверей шахты; - усилие статического сжатия створок. - размер между выключателями и их ответными частями, расположенными на защелках; 	*	*	*	*	*	*	*	*	*	*	*	*	<ul style="list-style-type: none"> * * 1..6 мм не более 0,2 мм 12..2 мм 11..14 мм 0,5..1 мм 7..7,5 мм Срабатывание выключателей Не более 150 Н 3..4 мм 	
<p>Ограничитель скорости:</p> <ul style="list-style-type: none"> - состояние крепежа, внешний вид; - износ ручья шкива 	*	*	*	*	*	*	*	*	*	*	*	*	<ul style="list-style-type: none"> * 4** 	
<p>Канаты:</p> <ul style="list-style-type: none"> - состояние крепежа, внешний вид; - допустимая разность длин пружин подвески противовеса, не более 	*	*	*	*	*	*	*	*	*	*	*	*	<ul style="list-style-type: none"> * 2 мм 	
<p>Оборудование прямка:</p> <ul style="list-style-type: none"> - состояние крепежа, внешний вид; - уровень масла в буферах гидравлических кабины и противовеса (для V=1/6 м/с) - наличие и исправность внутренней связи - установка натяжного устройства, положение горизонтальное - буфера кабины и противовеса 	*	*	*	*	*	*	*	*	*	*	*	*	<ul style="list-style-type: none"> * На уровне контрольного отверстия Отклонение ±35° Отсутствие остаточных деформаций и трещин 	

Инт.№подл.	Подп. и дата	Взаим.инв.№	Инт.№ дубл.	Подп. и дата
------------	--------------	-------------	-------------	--------------

Продолжение таблицы В.1

Содержание работ	Месяцы												Технические требования	Примечание		
	1	2	3	4	5	6	7	8	9	10	11	12				
<p>Электрооборудование:</p> <p>- контроль надежности крепления проводов в контактных зажимах устройства управления и панели кабины</p> <p>- контроль работоспособности лифта</p>	*			*			*			*			*			
Техобслуживание электрооборудования, состояние изоляции и заземления	Согласно требований руководства по эксплуатации электропривода и автоматики, ПУЭ															
Смазка	Согласно таблицы смазки (таблица Г.1)															
Испытания на безопасность	Согласно национальным нормативным правовым актам, регламентирующим требования безопасности к конструкции (устройству) и установке лифтов.															
Проверка конечных выключателей, контактов дверей шахты, контактов ловителей, ограничителей скорости, натяжных устройств, контактов взвешивающих устройств, а также механической и электрической блокировки магнитных станций не реже 1 раза в 10 дней (для Республики Беларусь).	Согласно правил технической эксплуатации электроустановок потребителей ТКП 181-2009 (02230) (п. 6.7.2.17)															
<p>Противовес:</p> <p>- состояние крепежа и надежности крепления грузов</p> <p>- состояние грузов (для железобетонных и чугунных грузов)</p> <p>- пружины подвески</p> <p>- суммарный боковой зазор между вкладышами и направляющими</p> <p>- суммарный торцевой зазор между вкладышами и направляющими</p>	***			***	*		***			***	*		*			
	***			***			***			***						отсутствие трещин
																отсутствие поломок, отслоения металла
					*						*					не более 2 мм
					*						*					не более 4 мм

* - Проверить (при необходимости затянуть, отрегулировать, очистить, смазать, отремонтировать, или заменить).

□ - Требование для первого года эксплуатации.

1** - При износе накладок до 2 мм необходимо заменить рычаги.

2** - Поворот червяка в пределах бокового зазора не должен превышать 17°.

Инв.№подл. 1875
 Подп. и дата 10/27/11
 Взаим.инв.№
 Инв.№ дубл.
 Подп. и дата

Изм -
 Лист 106
 № докум 186.20510-19
 Подп. [подпись]
 Дата 11.10

0601К.00.00. РЭ

3** - Зазор между поверхностью канатов и дном подреза ручья должен быть не менее 2 мм.

4** - Износ ручья до посадки каната на дно не допустим.

5** - Проверку производить из кабины. Для проверки переключить лифт в режим работы МП2, остановить кабину между этажами и отключить автоматический выключатель привода дверей. Из кабины лифта приложить усилие на открывание дверей. Двери должны приоткрыться не более 100 мм, а механические стопоры (упоры) замка дверей кабины (расположены на каретках и линейке) запереть двери, исключив дальнейшее их приоткрывание.

6** - Для проверки в зоне предполагаемого касания клиньями направляющих поместить полоски бумаги. Подъемом рычага I (рис. Е.5) подвести клинья к направляющим. Снять усилие с рычага. На полосках бумаги должен остаться заметный след касания от клиньев. Допускается применение других методов, не ухудшающих качество проверки.

7** - Продольная неплоскостность (волнистость) направляющих (возникающая в результате осадки здания) более допуска на размер штихмаса кабины/противовеса не допускается; поперечная неплоскостность (волнистость) направляющих более 2,5 мм не допускается; крепления направляющих подлежат ослаблению и затяжке после выравнивания направляющих.

					Подп. и дата
					Инв. № дубл.
					Взаим. ипв. №
					Подп. и дата
					Инв. № подл.

Приложение Г
(обязательное)

Таблица В.1 Общая инструкция по техобслуживанию лифтов

Наименование составных частей (механизмов), места смазки на составных частях	Наименование смазочных материалов, ГОСТ, ТУ	Способ нанесения смазочных материалов	Периодичность замены смазки	Примечание
Редуктор главного привода	Масло ИТД 220 ТУ 38-101-1337-90 или SHELL OMALA 220 или SHELL TELLUS 220 или АКС СLP 220 DIN 51517/3 или ЗГВ СLP 220 DIN 51517/3	Заливка до верхней риски маслоуказателя	* 1 раз в 2 года	
Направляющие кабины и противовеса	Масло промышленное И-30А ГОСТ 20799	Залить в смазывающие аппараты	По мере необходимости	
Направляющие противовеса (уголковые)	Литол -24 ГОСТ 21150	Вручную	По мере необходимости, на период работы лифта с чугунными вкладышами	
Ловители (механизм включения и клинья)	Литол-24 ГОСТ 21150	Вручную	2 раза в год	**
Тормоз (оси)	То же	Шприцем	1 раз в год	
Шарниры ограничителя скорости	То же	Вручную	1 раз в 2 года	**
Шарнир натяжного устройства	То же	Вручную	1 раз в 2 года	**
Шарниры подвески кабины и противовеса	То же	Вручную	При замене тяговых канатов	**
Буфера гидравлические (для V=1/6 м/с)	Масло промышленное И-20А ГОСТ 20799	Заливка до появления из контрольного отверстия	По мере необходимости	
Канаты, несущие рабочие поверхности канатоведущего шкива и отводного блока	Масло промышленное И-30А ГОСТ 20799	Вручную тонким слоем	По мере необходимости	

* Первую замену масла в редукторе главного привода произвести через 3 месяца после начала эксплуатации.

** Перед смазкой узлы очистить от грязи и пыли.

Изм.	Лист	№ докум.	Подп.	Дата

0601К.00.00. РЭ

Приложение Д
(обязательное)

Таблица Д.1 Перечень стандартного инструмента, приспособлений

Наименование	Номер стандарта, ТУ	Краткая характеристика по ГОСТ, ТУ
Головка смазочных нагнетателей, тип I	ГОСТ 3027	
Ключи для круглых шлицевых гаек	ГОСТ 16984-79	1 группа условий эксплуатации. Наружный диаметр гаяк "D".
7811-0318		55- 60
Ключи гаечные с открытым зевом двухсторонние	ГОСТ 2839	1 группа условий эксплуатации по ГОСТ 2838. Размер зева: "S ₁ ×S ₂ "
7811-0006		7×8
7811-0458		10×13
7811-0464		13×17
7811-0023		17×19
7811-0466		19×24
Ключи гаечные разводные	ГОСТ 7275	1 группа условий эксплуатации. Размер зева наибольший: "S".
7813-0032		19
7813-0033		24
7813-0036		46
Линейка 300	ГОСТ 427	
Отвертки слесарно - монтажные	ГОСТ 17199	1 группа условий эксплуатации. Размер лопатки
7810-0921		0,8×5,5
7810-0929 то же		1,0×6,5
7810-0324 "		1,2×8,0
7810-0947 "		1,6×10,0
7810-09452 "		3,0×18,0
Рулетка 3 ПК2-30 АНТ/10	ГОСТ 7502	
Строп 2СК-1,6	ГОСТ 25573	
Угломер тип 1-2	ГОСТ 5378	
Шприц штоковый тип 1	ГОСТ 3643	
Штангенциркуль ШЦ-1-125-0.1	ГОСТ 166	
Щуп №4, 2-го класса Надфиль Омметр* Мегомметр*	ТУ2-034.225 ГОСТ 1513	

* Тип определяется организацией эксплуатирующей лифт, исходя из измеряемых параметров.

	Подп. и дата
	Инв.№ дубл.
	Взаим.инв.№
	Подп. и дата
	Инв.№подл.

Лист

0601К.00.00.000 РЭ

59

Изм Лист № докум. Подп. Дата

Приложение Д.1
(обязательное)

Нормы браковки стальных канатов

1. Браковка находящихся в работе стальных канатов производится по числу обрывов проволок на длине одного шага свивки каната согласно данным Таблицы Д.1.1.

Таблица Д.1.1

Первоначальный коэффициент запаса прочности при установленном правилами отношении D:d	Конструкция канатов			
	6 x 19 = 114 и один органический сердечник		6 x 37 = 222 и один органический сердечник	
	Число обрывов проволок на длине одного шага свивки каната, при котором канат должен быть забракован			
	крестовой свивки	односторонней свивки	крестовой свивки	односторонней свивки
До 9	14	7	23	12
Свыше 9 до 10	16	8	26	13
Свыше 10 до 12	18	9	29	14
Свыше 12 до 14	20	10	32	16
Свыше 14 до 16	22	11	35	18
Свыше 16	24	12	38	19

2. Шаг свивки каната определяется следующим образом. На поверхности какой-либо пряди наносят метку, от которой отсчитывают вдоль центральной оси каната столько прядей, сколько их имеется в сечении каната (например, шесть в шестипрядном канате), и на следующей после отсчета пряди (в данном случае на седьмой) наносят вторую метку.

Расстояние между метками принимается за шаг свивки каната.

3. Браковка каната, изготовленного из проволок различного диаметра, конструкции 6 x 9 = 114 проволок с одним органическим сердечником производится согласно данным, приведенным в первой графе Таблицы Д.1.1, причем число обрывов, как норма браковки, принимается за условное.

При подсчете обрывов обрыв тонкой проволоки принимается за 1, а обрыв толстой проволоки - за 1,7.

Например, если на длине шага свивки каната при первоначальном коэффициенте запаса прочности до 9 имеется 7 обрывов тонких проволок и 5 обрывов толстых проволок, до $7 \times 1 + 5 \times 1,7 = 15,5$ т.е. более 14 (Таблица Д.1.1), и, следовательно, канат надлежит забраковать.

4. Число проволок на одном шаге свивки как признак браковки каната, конструкция которого не указана в табл.1, определяют, исходя из данных, помещенных в этой таблице для каната, ближайшего по числу прядей и числу проволок в сечении.

Изм.	Изм. №	Изм. №	Изм. №	Изм. №
1875				
Изм.	Лист	№ докум.	Подп.	Дата

0601К.00.00. РЭ

Например, для каната конструкции $8 \times 19 = 152$ проволок с одним органическим сердечником ближайшим является канат $6 \times 19 = 114$ проволок с одним органическим сердечником. Для определения признака браковки следует данные Таблицы Д.1.1 (число обрывов на одном шаге свивки) для каната $6 \times 9 = 114$ проволок с одним органическим сердечником умножить на коэффициент $96:72$, где 96 и 72 - число проволок в наружных слоях прядей одного и другого канатов.

5. При наличии у канатов поверхностного износа или коррозии проволок число обрывов проволок на шаге свивки, как признак браковки, должно быть уменьшено в соответствии с данными Таблицы Д.1.2.

Нормы браковки каната в зависимости от поверхностного износа или коррозии

Таблица Д.1.2

Поверхностный износ или коррозия проволок по диаметру %	Число обрывов проволок на шаге свивки, % от норм, указанных в Таблице Д.1.1
10	85
15	75
20	70
25	60
30 и более	50

При износе или коррозии, достигнувших 40% и более первоначального диаметра проволок, канат должен быть забракован.

Определение износа или коррозии проволок по диаметру производится при помощи микрометра или иного инструмента; при отсутствии оборванных проволок замер износа или коррозии не производится.

6. В тех случаях, когда кабина (противовес) лифта подвешена на двух отдельных канатах, каждый из них бракуется в отдельности, причем допускается замена одного более изношенного каната.

7. В тех случаях, когда кабина (противовес) лифта подвешена на трех и более канатах, их браковка производится по среднему арифметическому значению, определяемому исходя из наибольшего числа обрывов проволок на длине одного шага свивки каждого каната. При этом у одного из канатов допускается повышенное число обрывов проволок, но не более чем на 50% против норм, указанных в Таблице Д.1.1.

8. При наличии обрывов, число которых не достигает браковочного показателя, установленного настоящими нормами, а также при наличии поверхностного износа проволок канат допускается к работе при условии:

- тщательного наблюдения за его состоянием при периодических осмотрах с записью результатов в журнал технического обслуживания;
- смены каната по достижении степени износа, указанного в настоящих нормах.

9. При обнаружении в канате оборванной пряди или сердечника канат к дальнейшей работе не допускается.

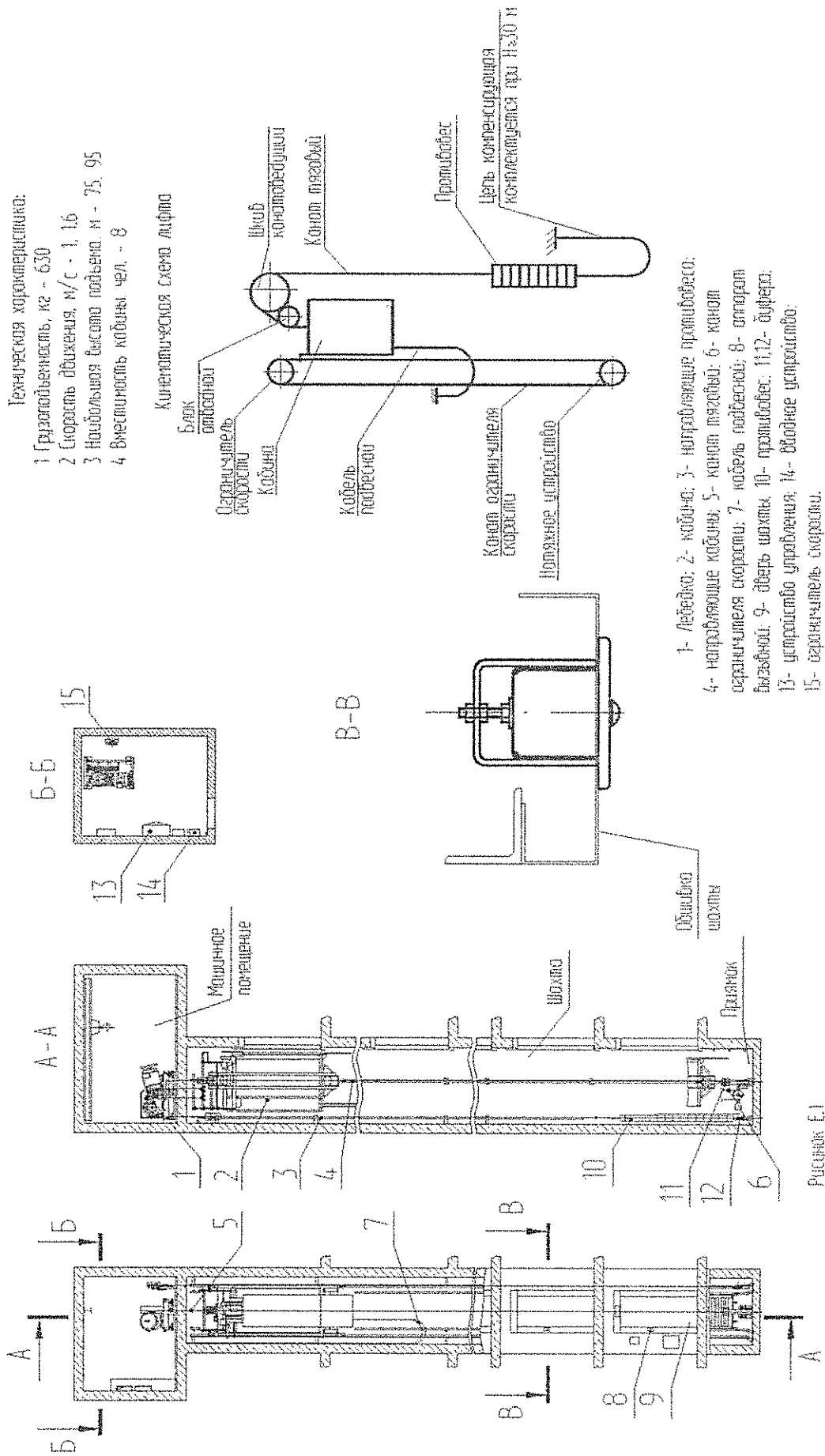
Инь.№подл.
Подп. и дата
Взаим.ипв.№
Инь.№ дубл.
Подп. и дата

Инв.№подл.	Подп. и дата	Зам. инв.№	Инв.№ дубл.	Подп. и дата
10745	<i>10/27.11.19</i>			

Изм	Лист	№ докум	Подп.	Дата
-	Нов	186.2024010	<i>11/19</i>	<i>11.19</i>

Приложение Е
Рисунки

Общий вид лифта



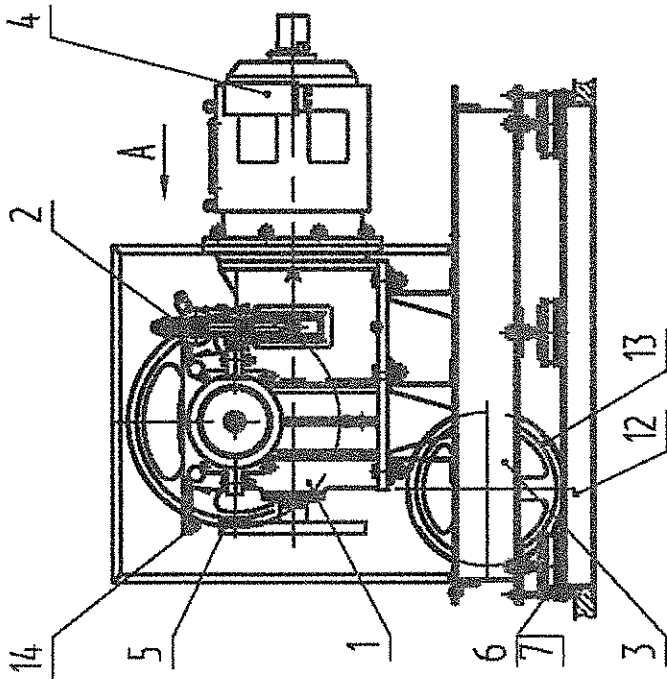
- Техническая характеристика:
- 1 Грузоподъемность, кг - 630
 - 2 Скорость движения, м/с - 1, 16
 - 3 Наибольшая высота подъема, м - 75, 95
 - 4 Вместимость кабины чел. - 8

Кинематическая схема лифта

- 1- лебедка; 2- кабина; 3- направляющие противобеса;
- 4- направляющие кабины; 5- канат тросовый; 6- канат ограничителя скорости; 7- кабель подвесной; 8- аппарат вывешной; 9- дверь шахты; 10- противобес; 11,12- дугера;
- 13- устройство управления; 14- вбодное устройство;
- 15- ограничитель скорости.

Изм	Лист	№ докум.	Подп.	Дата

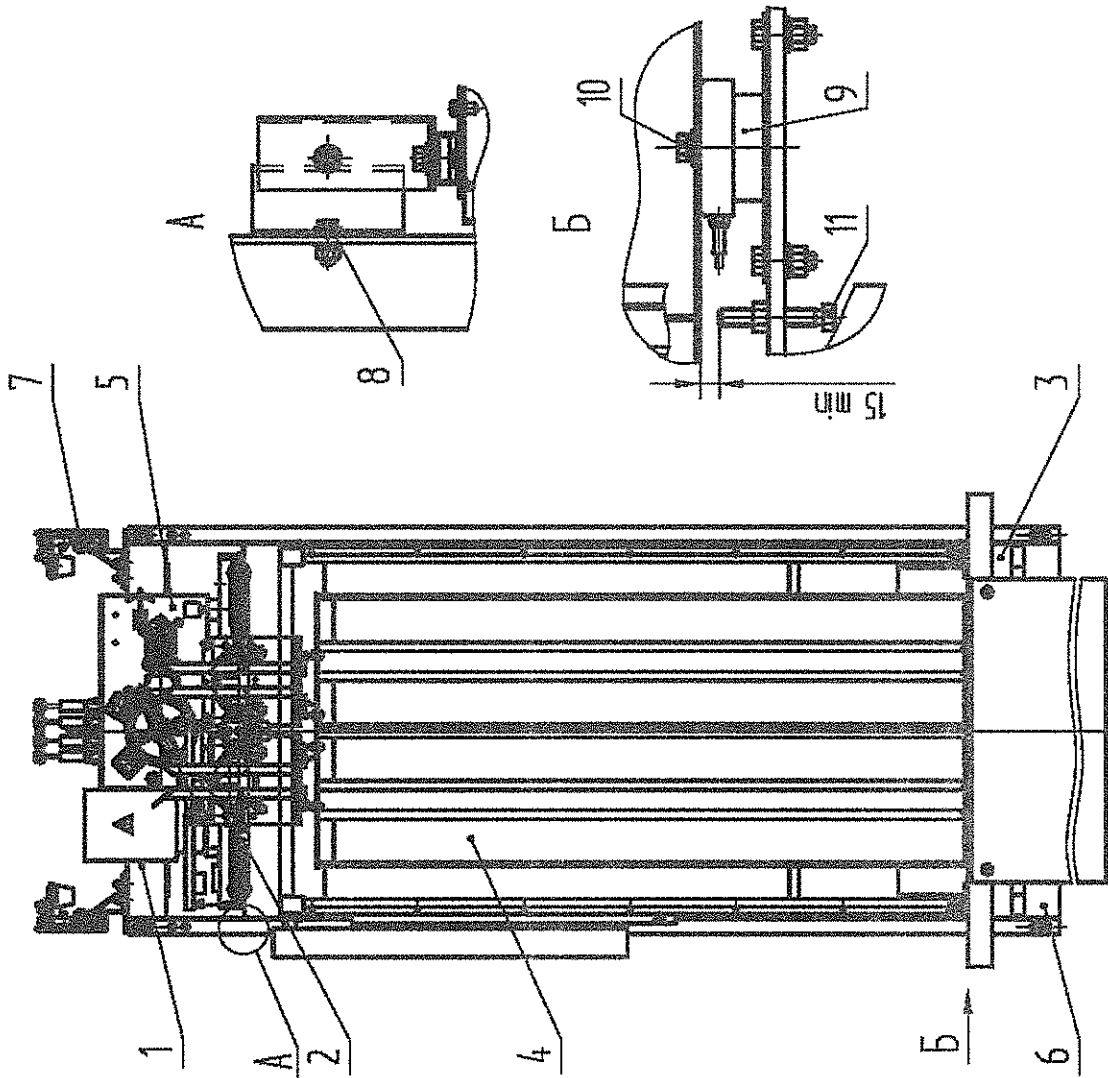
Лебедка



- 1- Рефлектор; 2- тормоз; 3- рама; 4- двигатель; 5- канатоведущий шкив; 6- опора; 7- амортизатор; 8- электромотор; 9- рычаг; 10- пружина; 11- рукоятка; 12- подшипник; 13- блок отводной; 14 - сервоштурмань сблокированная конглоб.

Рисунок Е2

Кабина



- 1- балка верхняя; 2- потолок; 3- пол; 4- створки дверей кабины; 5- привод дверей кабины; 6- балка нижняя; 7- башмак скользящий; 8- болт; 9- датчик взвешивающего устройства; 10- болт; 11- болт;

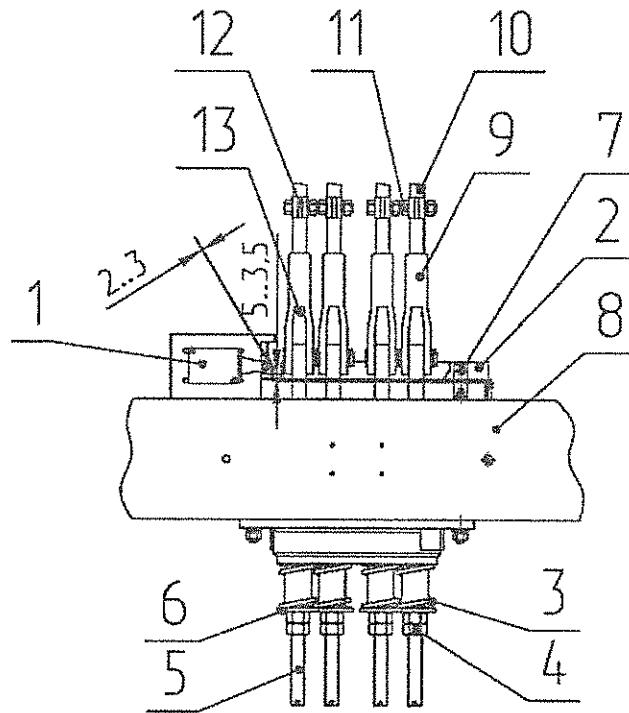
Рисунок Е3

Инва.№подл.	Подп. и дата	Взаим.ипв.№	Инва.№ дубл.	Подп. и дата

Подвеска

Вариант 1

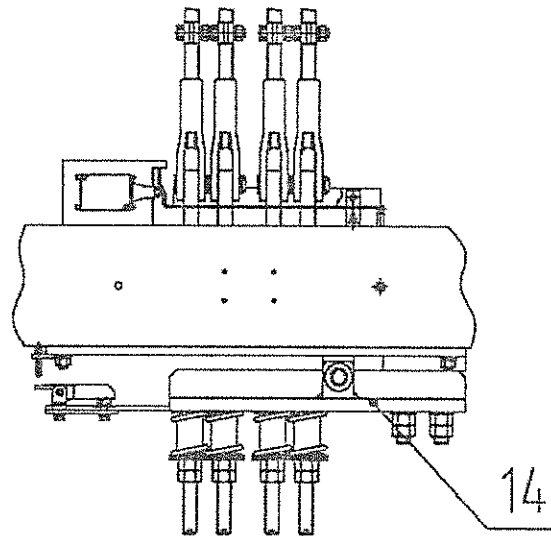
При комплектации электронным взвешивающим



1- Выключатель; 2- лыжа; 3- пружина; 4- гайка; 5- втулка; 6- тяга; 7- ось; 8- балка верхняя; 9- обойма клиновья; 10- канат; 11- болт; 12- пластина; 13- клин.

Вариант 2

Остальное смотри вариант 2



14 - механическое взвешивающее устройство

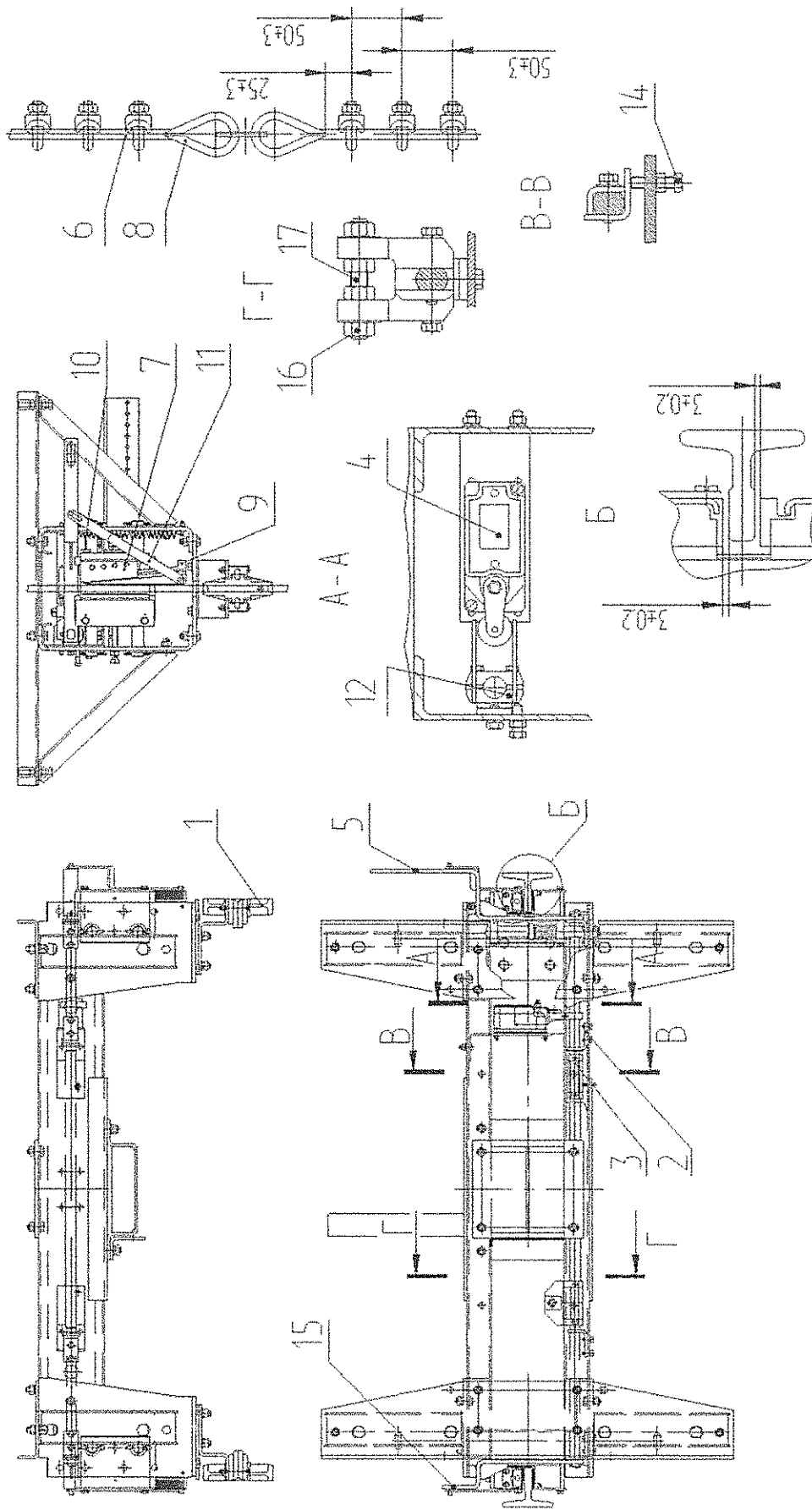
Рисунок Е.4

Инв. №подл.	Подп. и дата	Взаим. ипв. №	Инв. № дубл.	Подп. и дата
1888	<i>[Signature]</i> 28.11.19			

-	Изм	Лист	№ докум.	Подп.	Дата
				<i>[Signature]</i>	12.19

0601К.00.00. РЭ

Болкo нижняя (ловители одностороннего действия)



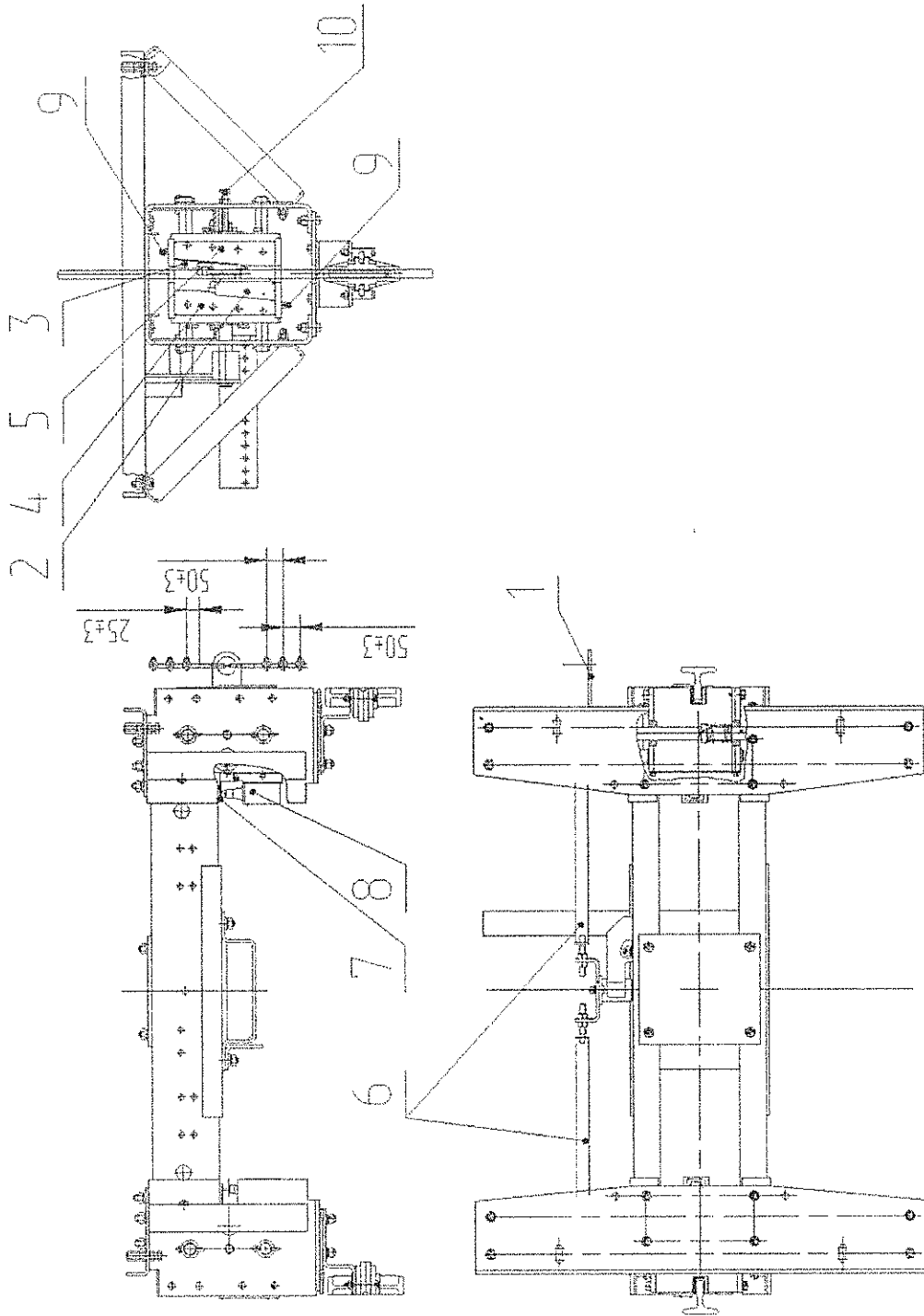
- 1- бошмак скользящий; 2- кронштейн; 3- труба; 4- микровыключатель; 5,15- рычаг каната; 6- канат; 7- колодка; 8- коуш; 9- клин; 10- пружина; 11- тяга; 12- соединительная тяга; 13- регулировочный болт; 14- болт; 16- гайка; 17- шпилька.

Рисунок Е.5.1

Индв.№подл.	Подп. и дата	Взаим.ипв.№	Индв.№ дубл.	Подп. и дата

Инв. №подл. 1093	Подп. и дата 10/07/11.19	Взаим. инв. №	Инв. № дубл.	Подп. и дата
---------------------	-----------------------------	---------------	--------------	--------------

Балка нижняя (ловителя двустороннего действия)



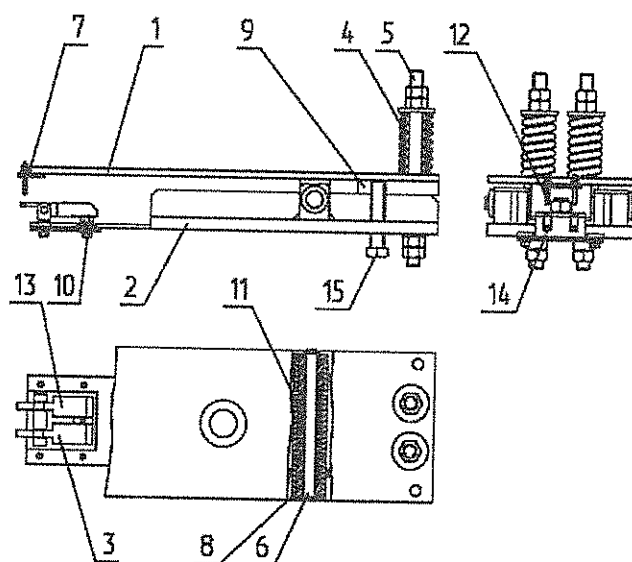
- 1- рычаг механизма включения ловителей; 2- клин механизма заклинивающего вверх; 3- клин механизма заклинивающего вниз;
- 4- колобка механизма заклинивающего вверх; 5- пружина; 6- тяга механизма заклинивающего вверх; 7- кронштейн; 8- микровыключатель; 9- пружина; 10- установочный болт.

Рисунок Е.5.2

Изм	Лист	№ докум	Подп.	Дата
-	Исб.	186.20010-10	Мухом	11.19

0601К.00.00. РЭ

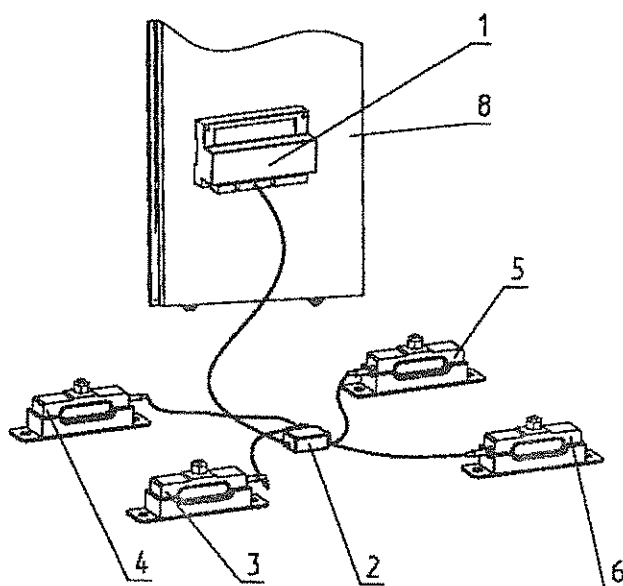
Механическое взвешивающее устройство



1- опора; 2- качалка; 3,13- рычаг; 4- пружина; 5- тяга; 6- ось; 7,12- винт;
8- втулка; 9- амортизатор; 10,14- микровыключатель; 11- подшипник; 15- болт.

Рисунок Е.6.1

Электронное взвешивающее устройство



1- Электронный блок; 2- сумматор данных; 4, 5, 6, 7- датчики
8 - панель управления.

Рисунок Е.6.2

ЛП-0611К, ЛП-0616К, ЛП-1010КГ, ЛП-1016КГ, ЛП-1016К, ЛП-1010К, ЛП-1016КК, ЛП-0601К, ЛП-0606К

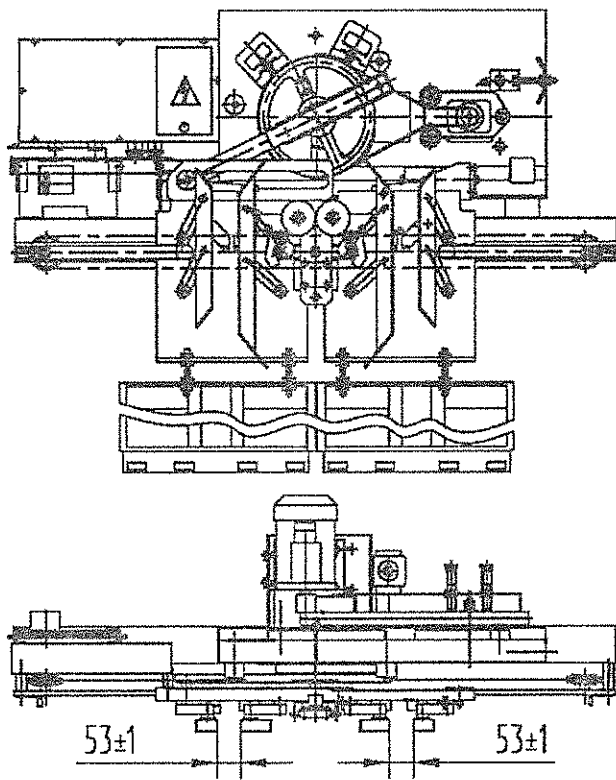


Рисунок Е.7.1
(Привод 1010БК.03.30.000)
(см. ФБИР.483310.001 ДРЭ1)

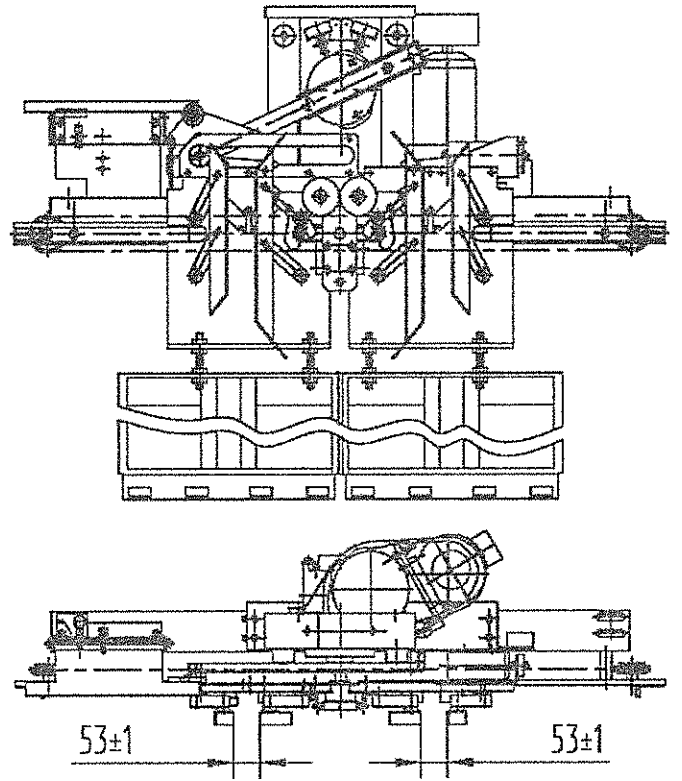


Рисунок Е.7.2
(Привод 1020БК.03.10.000)
(см. ФБИР.483310.001 ДРЭ2)

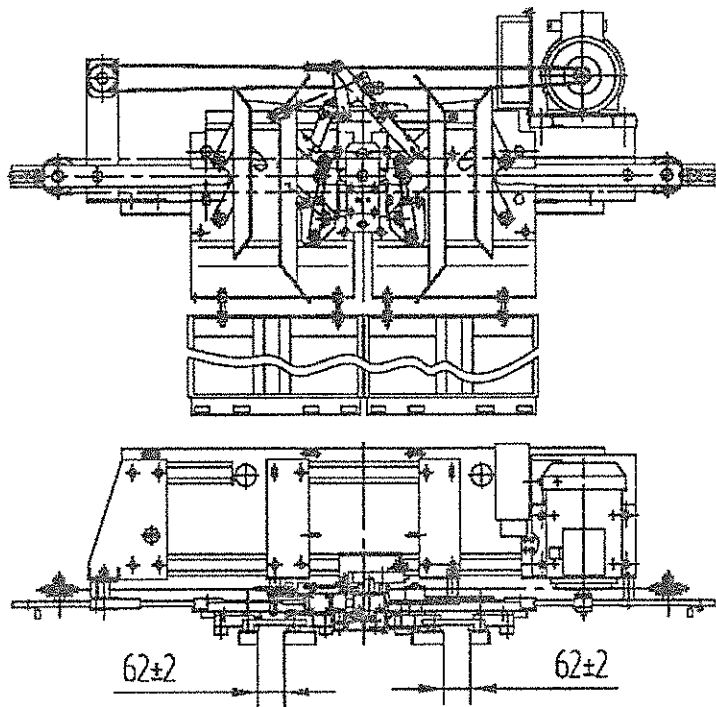
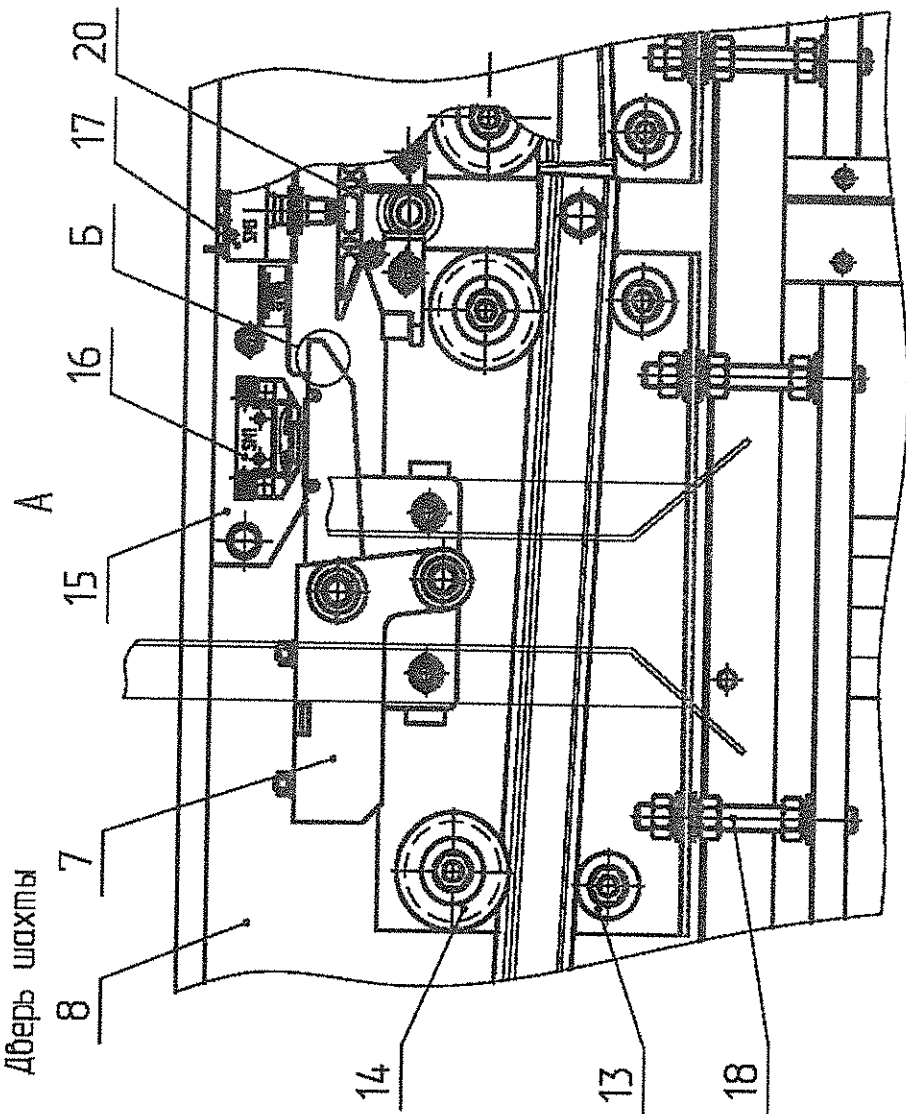


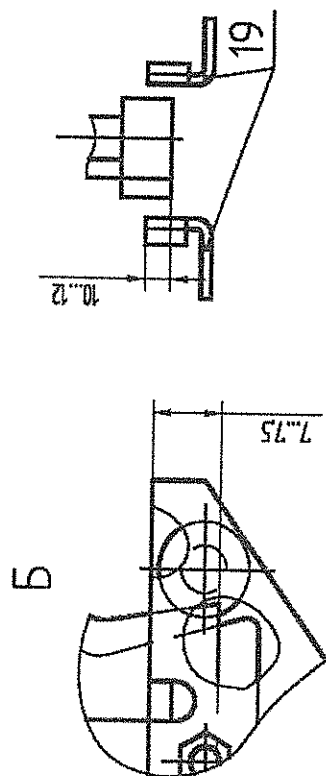
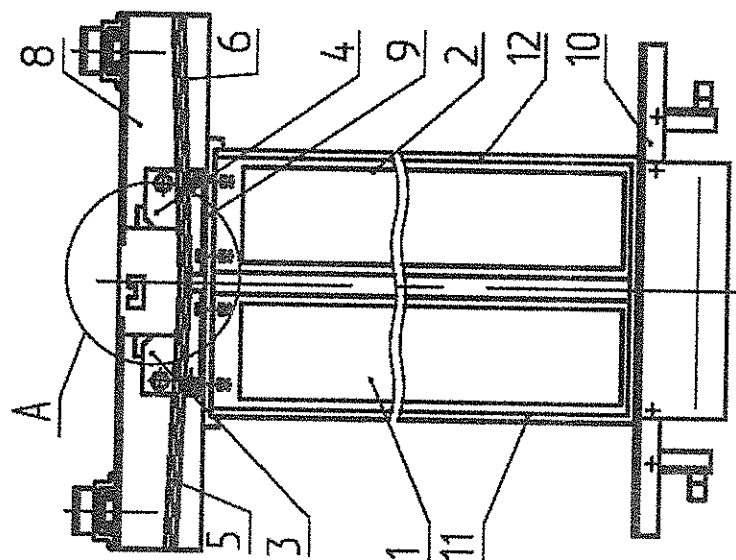
Рисунок Е.7.3
(Привод 0610Б.03.45.000)
(см. ФБИР.483310.001 ДРЭ9)

Инв.№подл. 1895	Подп. и дата 10/29.11.19	Взаим.инв.№	Инв.№ дубл.	Подп. и дата
-	Нов	18.0000-19	11.19	
Изм	Лист	№ докум	Подп.	Дата
0601К.00.00. РЭ				Лист 68

Дверь шахты

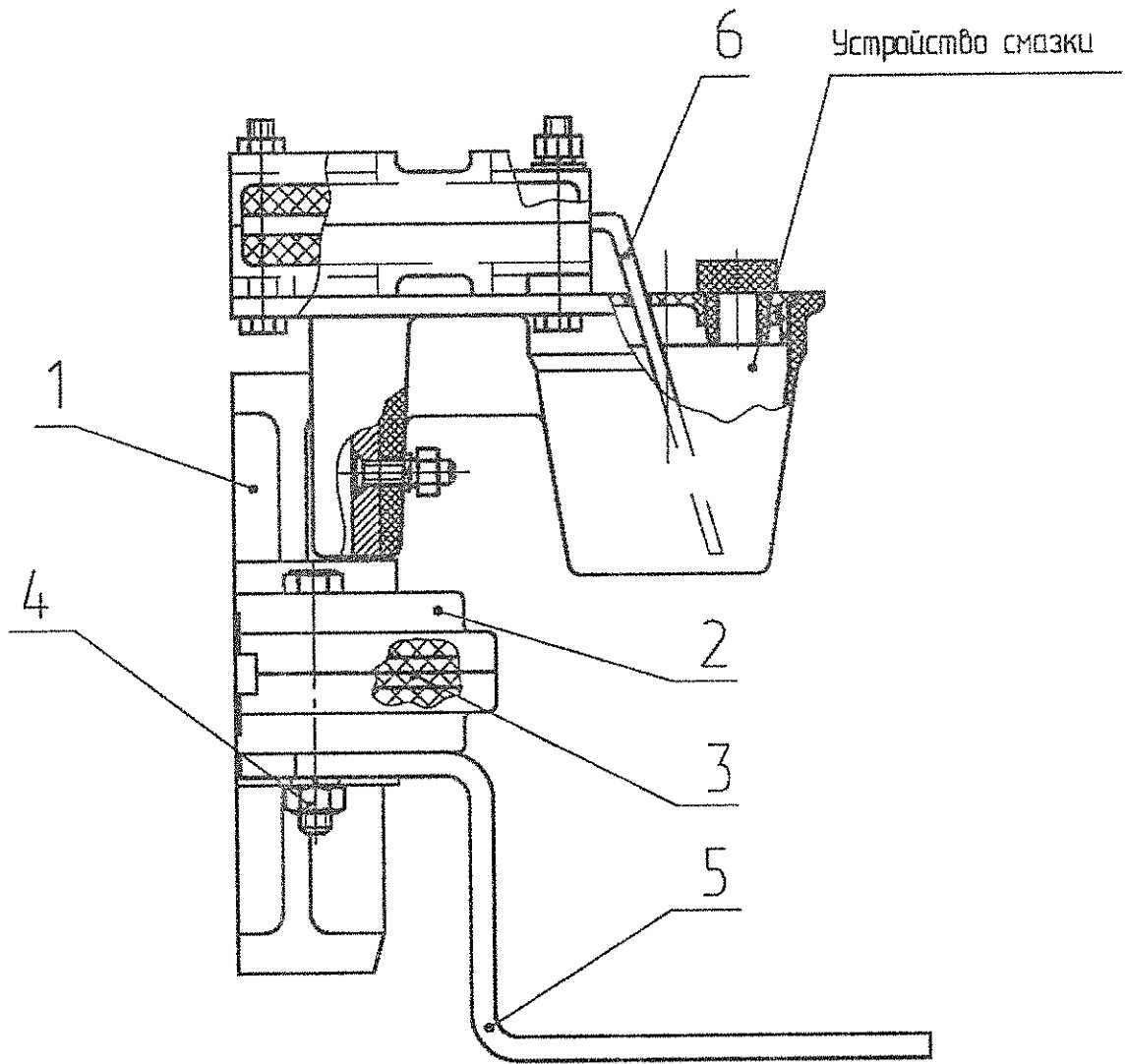


- 1- 2- створка; 3, 4- каретка; 5, 6- лыняка; 7- замок; 8- балка; 9- поперечина;
 10- порог; 11, 12- стойка; 13- подшипник; 14- ролик; 15- основание блока контроля;
 16- выключатель замка; 17- выключатель "Охраны шахты"; 18- шпилька; 19- планка
 створочная; 20- рычаг



Рисунки Е.8

Башмак



1- Вкладыш; 2- головка; 3- полукольцо; 4- болт; 5- основание;
6- фитиль.

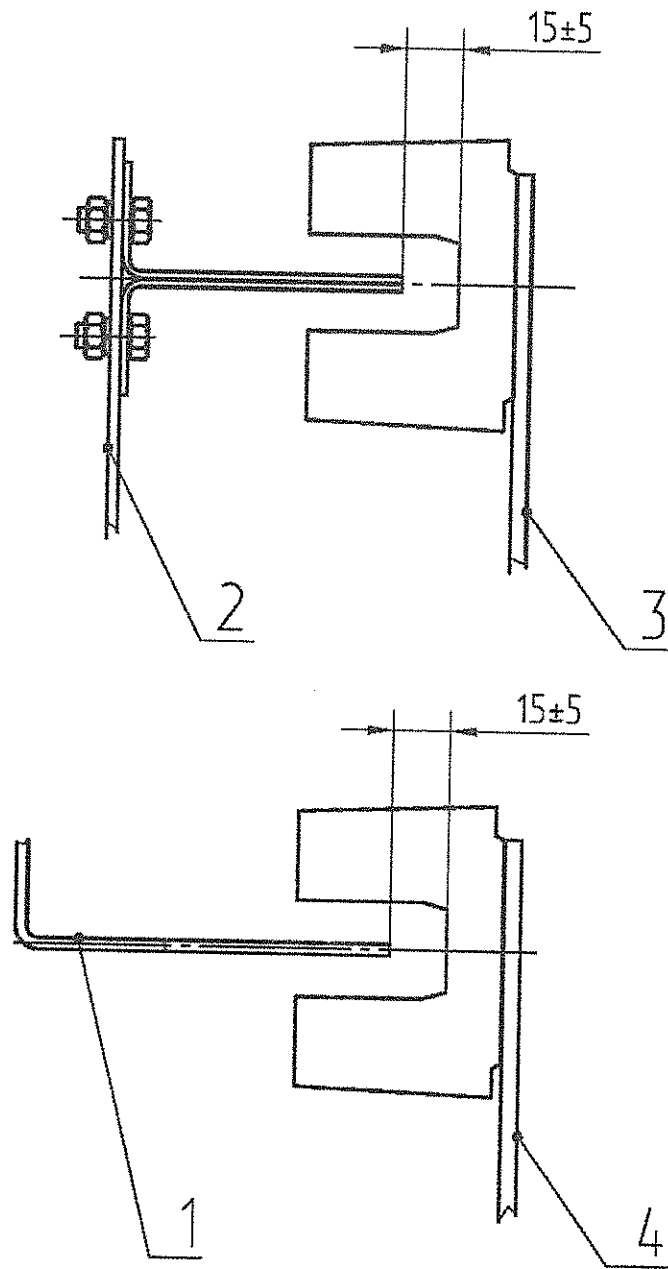
Рисунок Е.9

Исп. № подл.	Подп. и дата	Взам. инв. №	Исп. № дубл.	Подп. и дата
5895	19/11/19			

Изм	Лист	№ докум	Подп.	Дата
-	1	Исп. 186.20940-19	19/11/19	11.19

0601К.00.00. РЭ

Взаимодействие выключателя и шунта



1- Шунт замедления (на кабине); 2- шунт точной остановки (в шахте);
3- выключатель точной остановки (на кабине); 4- выключатель замедления (в шахте).

Рисунок Е.10

Лист

71

0601К.00.00.000 РЭ

Изм. Лист № докум. Подп. Дата

Подп. и дата

Интв.№ дубл.

Взаим. интв.№

Подп. и дата

Интв.№ подл.

Инв.№подл.	Подл. и дата	Взаим. нпв.№	Инв.№ дубл.	Подп. и дата
1045	10/27/11.19			

Изм	Лист	№ докум	Подп.	Дата
-	108	0601К.00.00.РЭ	11.19	11.19

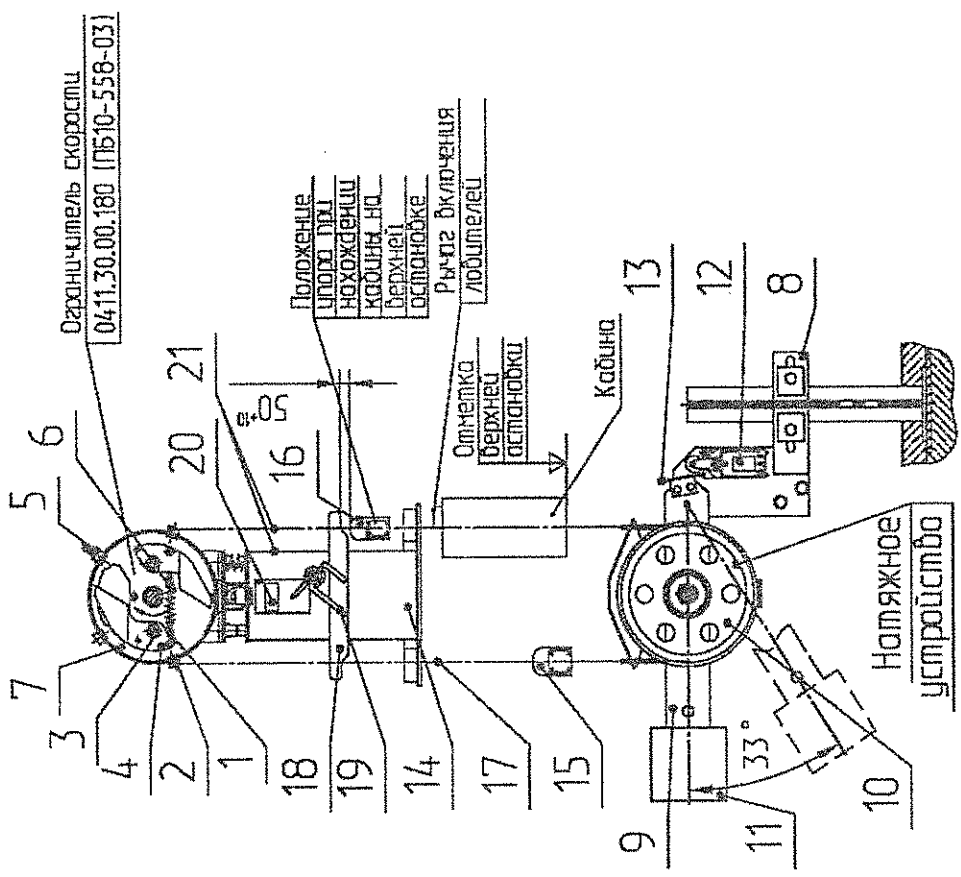


Рисунок Е.11.1

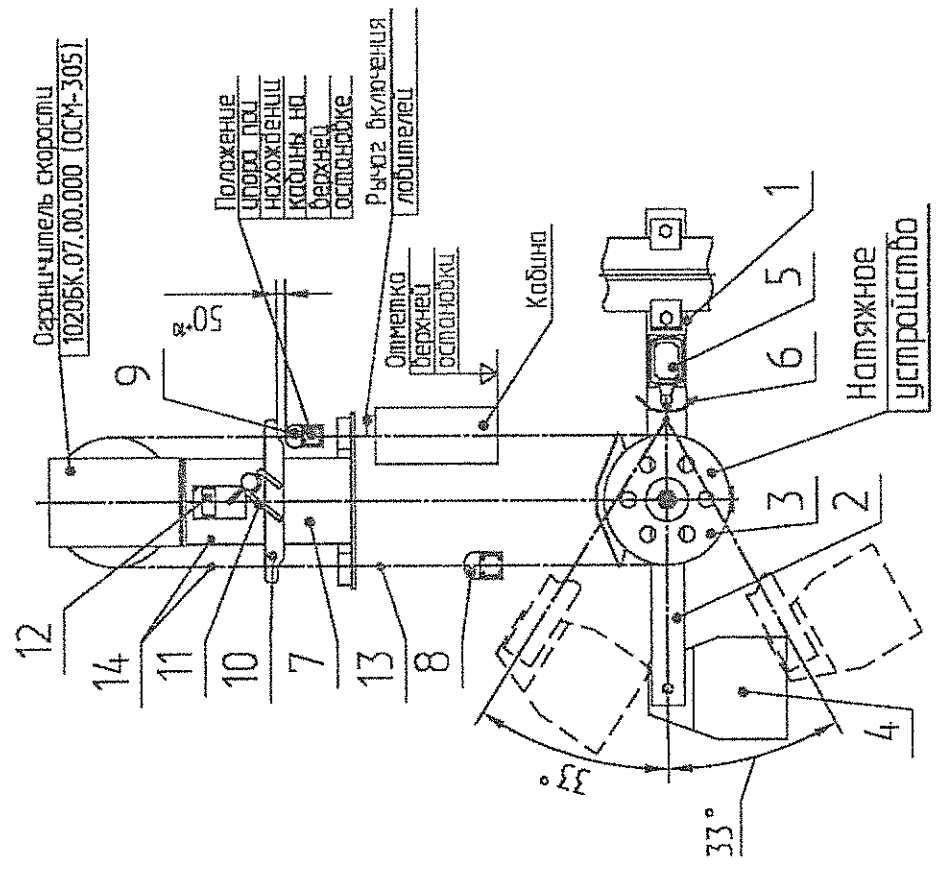
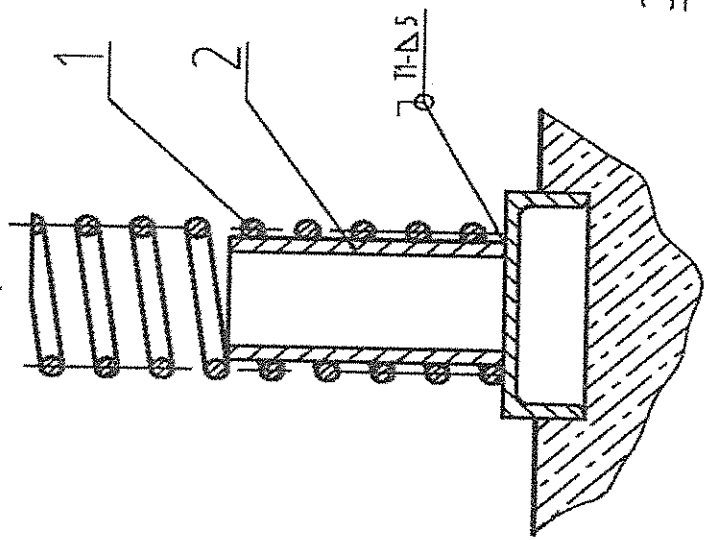


Рисунок Е.11.2

0601К.00.00. РЭ

Установка буфера противобеса

При комплектации пружинным буфером противобеса

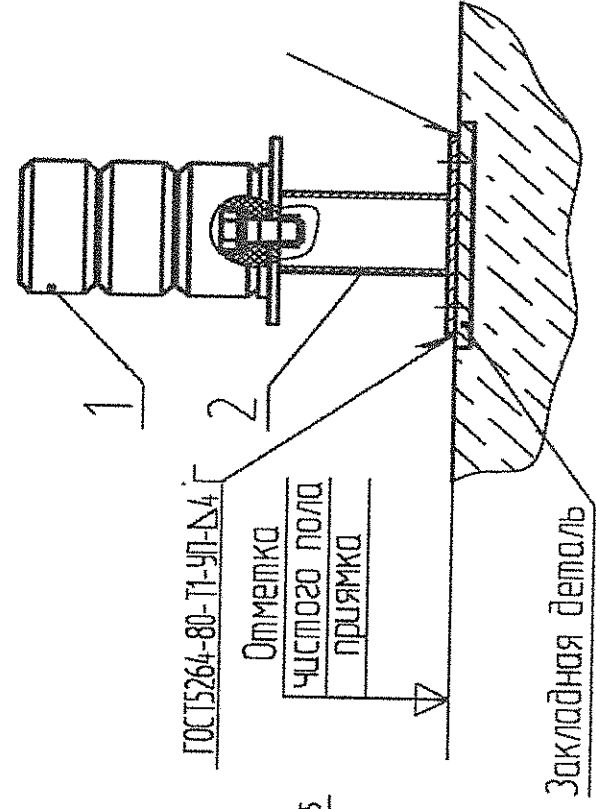


1- Пружина буфера; 2- стакан.

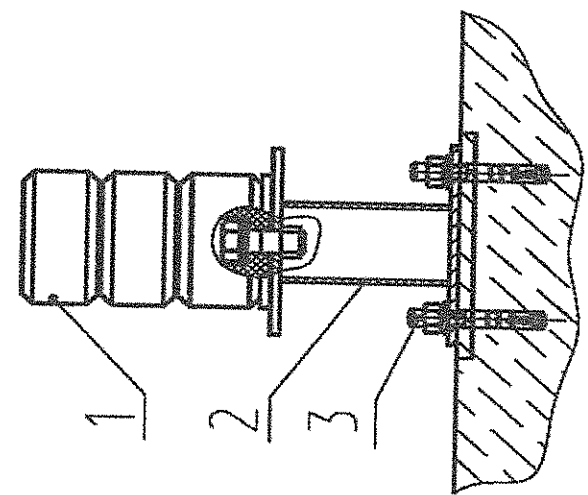
Рисунок Е.12.1

При комплектации полшуретановым буфером противобеса

Вариант крепления буфера в приямке сваркой



Вариант крепления буфера в приямке дюбелями

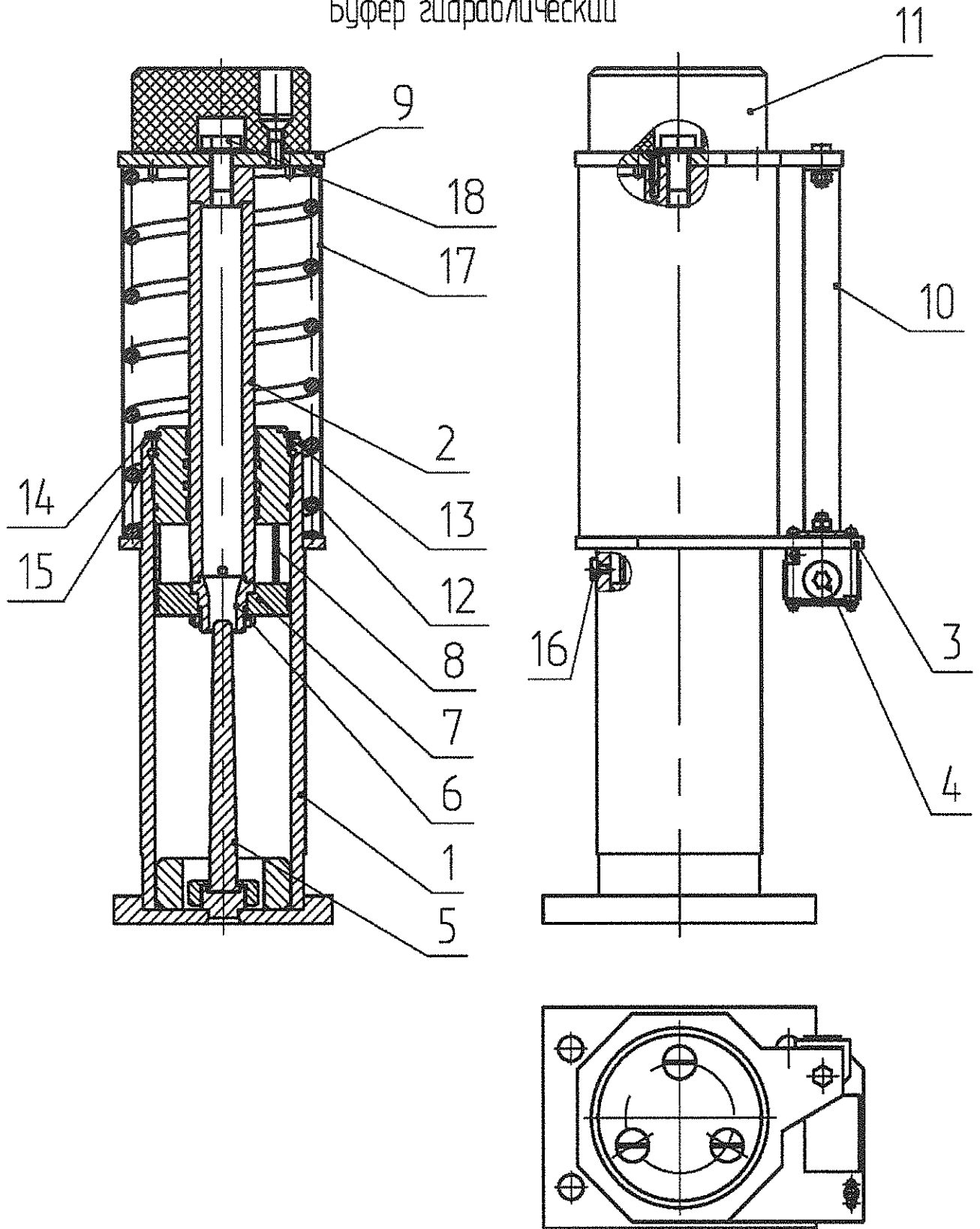


1- Буфер; 2- опора; 3- дюбель

Рисунок Е.12.2

Инов.Методы.	Подп. и дата	Взаим.ипв.№	Инов.№ дубл.	Подп. и дата
--------------	--------------	-------------	--------------	--------------

Буфер гидравлический



1-гильза; 2-шток; 3-площадка; 4-выключатель; 5-труба; 6-втулка; 7-поршень;
 8-упор; 9-пластина; 10-штырь; 11-амортизатор; 12-пружина; 13-крышка; 14,15-кольца;
 16-винт; 17-чехол; 18-пробка.

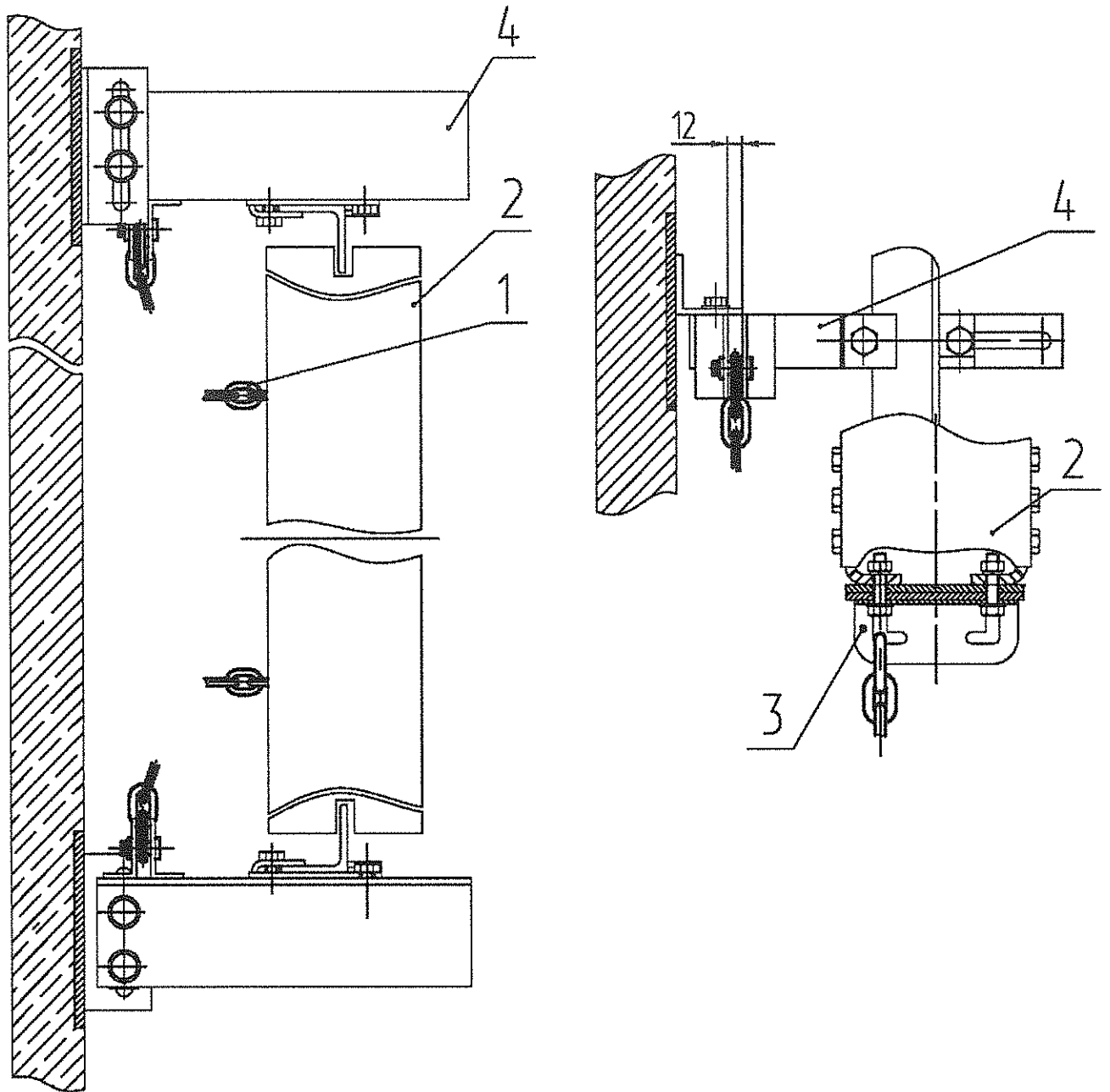
Рисунок Е.12.3

Инв.№подл.	Подп. и дата			
1845	11.19			
Взаим.инв.№	Инв.№ дубл.			
Подп. и дата	Подп. и дата			
Изм	Лист	№ докум	Подп.	Дата

0601К.00.00. РЭ

Инва.№подл.	Подп. и дата	Взаим.ипв.№	Инва.№ дубл.	Подп. и дата

Крепление компенсирующих цепей для лифтов г/п 630 кг



1 - Цепь; 2 - балка нижняя противовеса; 3 - держатель;
4 - крепление направляющей противовеса

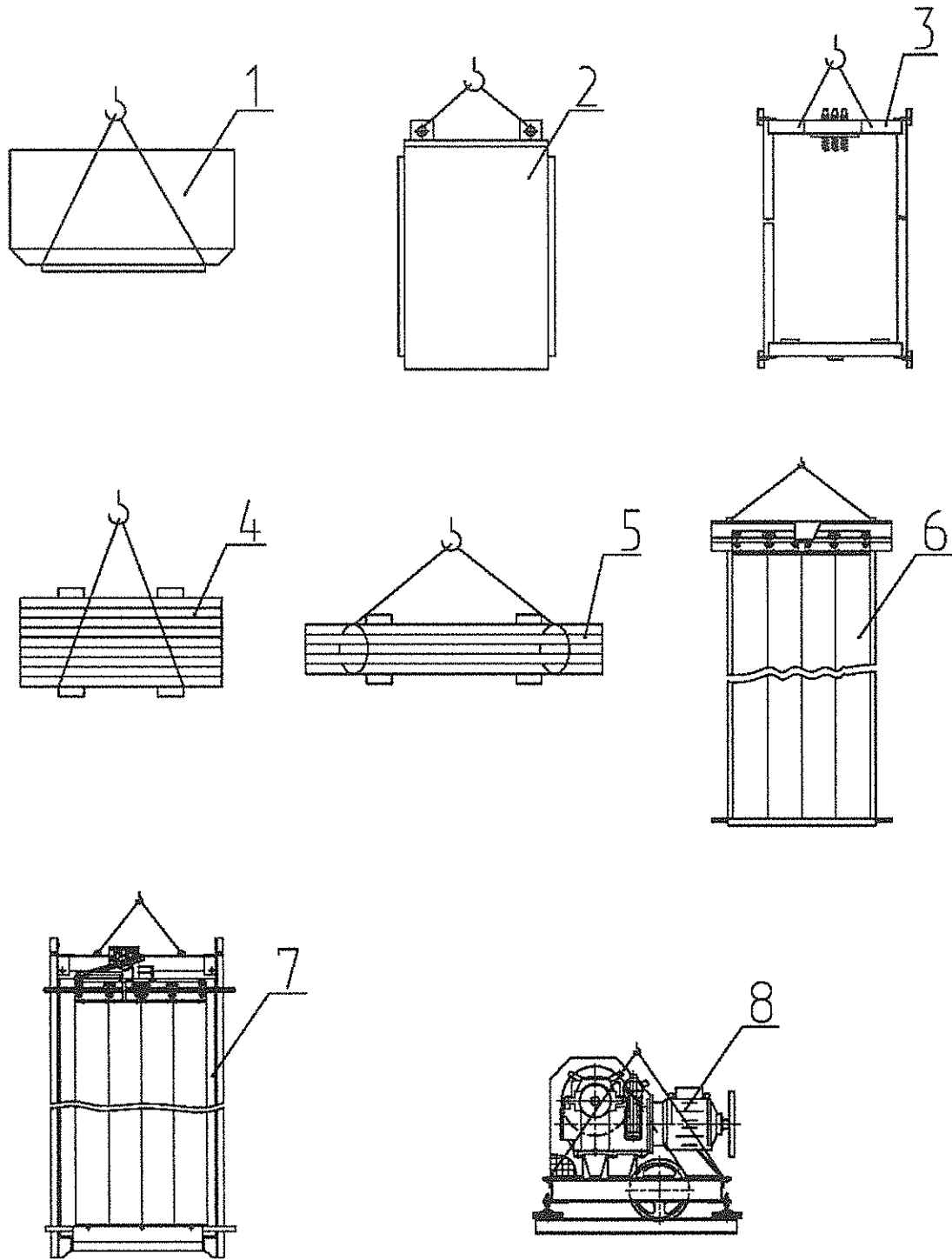
Рисунок Е.13.1

Изм	Лист	№ докум	Подп.	Дата
1875		186.20094013	11.19	

Изм	Лист	№ докум	Подп.	Дата

0601К.00.00. РЭ

Схемы строповки



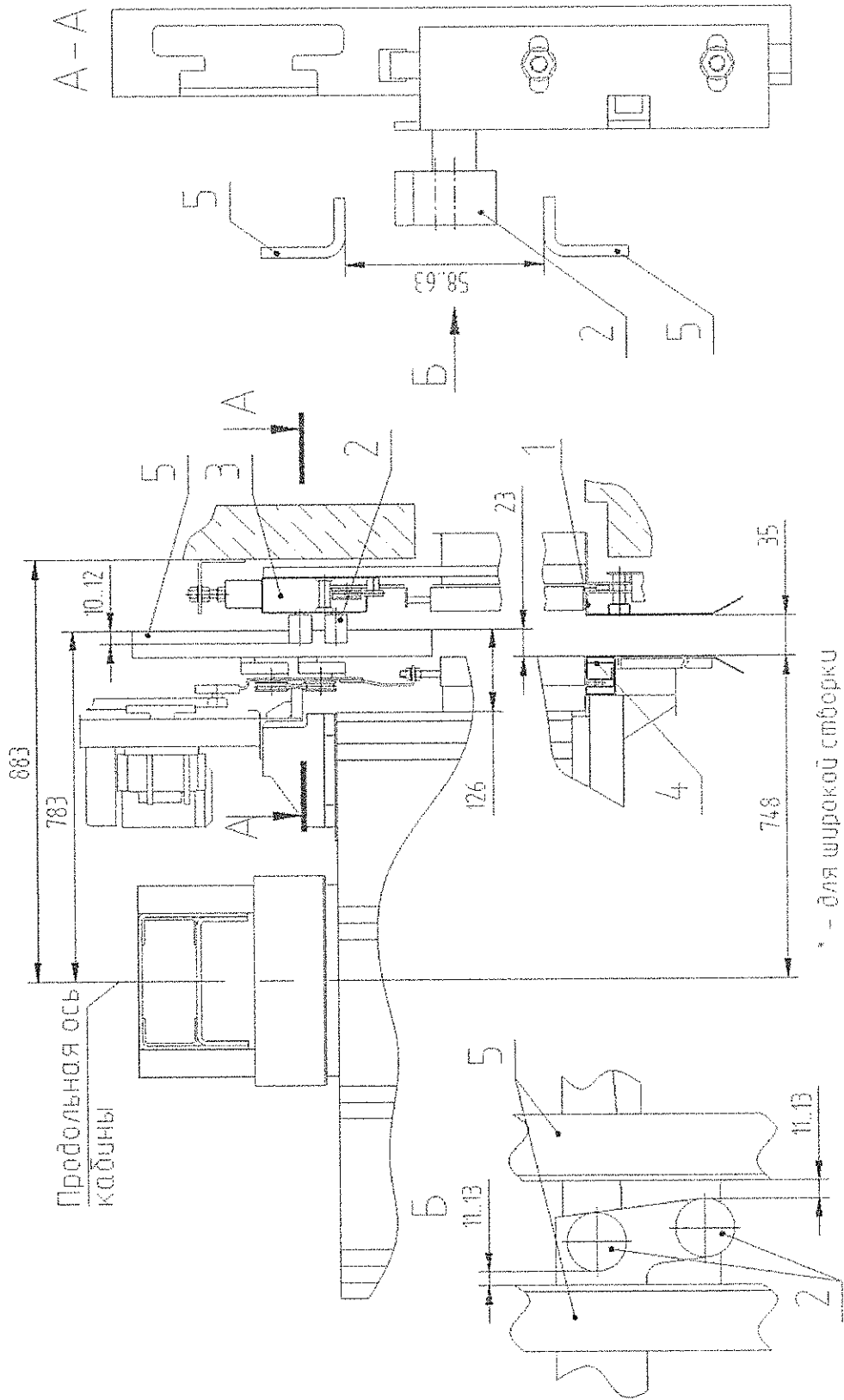
1- Ящика; 2- шкафа; 3- каркаса противовеса; 4- грузов противовеса;
 5- пакета направляющих; 6- дверей шахты; 7- кабины; 8- лебедки.

Рисунок Е.14

Интв.№подл.	Подп. и дата
Взаим.интв.№	Инв.№ дубл.
Подп. и дата	Подп. и дата

Инв. №подл.	Подп. и дата	Зв. инв. №	Инв. № дубл.	Подп. и дата
1875	10/27/11			

Схема взаимодействия установки дверей шахты и кабины



- * - для широкой створки
- 1- порог двери шахты; 2- ролики замка двери шахты;
- 3- балка дверей шахты; 4- порог двери кабины; 5- отводка привода дверей кабины

Рисунок Е 15

Изм	Лист	№ докум	Подп.	Дата

0601К.00.00. РЭ

Приложение Ж
Порядок сборки кабины

Сборка кабины (Рисунок 1, 2, 3, 4, 5, 6, 7, 8) производится в соответствии со сборочным чертежом в следующей последовательности:

1. Установить нижнюю балку каркаса кабины, прикрепить к нижней балке стояки (рисунок 2), закрепить верхнюю балку каркаса кабины к стоякам, закрепить на верхней балке башмаки скользящие с устройством смазки и на нижней балке башмаки.
2. Установить пол кабины 1 в каркас кабины, заранее наживив болты 2 в пол в зоне стояков (рисунок 3). Выставить его по установочным размерам по глубине шахты и установить болты на взвешивающее устройство кабины (при условии поставки кабины с электронным взвешивающим устройством).
3. По периметру пола в установленные вытяжные втулки вернуть болты М8 с крепежными элементами, обеспечив зазор в 5...8мм между шайбой и полом.
4. Проверить горизонтальность уровня пола кабины.
5. Установить вертикально переднюю стойку 2 на пол (рисунок 3).
6. Установить панель управления 3 (рисунок 4), боковой модуль 4 и усиливающий кронштейн 5 и последующие модуля 6, 7. **ВНИМАНИЕ!** На каждом модуле зажимать болты, соединяющие модуль с предшествующим модулем или стойкой до установки последующего модуля (стойки), т.к. иначе доступ к указанным болтам будет затруднен! Обратит особое внимание к достаточности затяжки двух болтов по центру каждого модуля (стойки) до установки последующего модуля (стойки)! Требование выполнять при установке всех модулей и стоек купе.
7. Установить угловую стойку 8 и отбойник 9. После установить модуля 10, 11, 12. Модуля и стойку подвинуть до упора вправо и зажать болты, при этом следует следить за тем, чтобы стойка и модули непосредственно соприкасалась с боковой поверхностью пола и плоской шайбой, а затем установить поручень 13 и отбойник 14 (рисунок 5).
8. Установить угловую стойку 15 (рисунок 6), боковые модули 16, 17, 18, 19. Модуля и стойки подвинуть до упора вправо и зажать болты, при этом следует следить за тем, чтобы стойка и модули непосредственно соприкасалась с боковой поверхностью пола и плоской шайбой, а затем установить поручень 20 и отбойник 21 (рисунок 6).
9. Установить вертикально переднюю стойку 22 на пол. Между стойками 2 и 22 установить ригель 23 (рисунок 7).
10. На вытяжные втулки в модулях наживить 4 болта для крепления потолка 24 (ориентир для наживки болтов – крайние прорези в потолке). После установить потолок, прикрутить оставшиеся болты, прикрепить плафоны (рисунок 7). Перед монтажом потолка с люком РПП необходимо демонтировать верхнюю и нижнюю крышки люка потолка вместе с кронштейном, на котором они крепятся, а так же пластину, закрывающую выключатели контроля открытия люка.

Инь.№подл.	Подп. и дата	Взаим.инв.№	Инь.№ дубл.	Подп. и дата

ЛП-0601К, ЛП-0606К

11. Соединить каркас с кабиной с помощью кронштейнов 25 на потолке (рисунок 7).
12. Установить привода дверей кабины 26 (рисунок 8).
13. Установить фартук 28 (рисунок 8).
14. Установить створки дверей кабины. Выставить зазоры между большой и малой створками, а также между створками и порталными стойками.
15. Установить перила, при комплектации ими кабины 27 (рисунок 8)..
16. Установить все электроаппараты и выполнить электроразводку по кабине.

Инов. № подл.	Подп. и дата	Взаим. инв. №	Инов. № дубл.	Подп. и дата
1095	Щерба 11.19			
Изм	Лист	№ докум.	Подп.	Дата
-	Нов.	186.00010.19	Щерба	11.19
0601К.00.00. РЭ				Лист
				80

Общий вид кабины

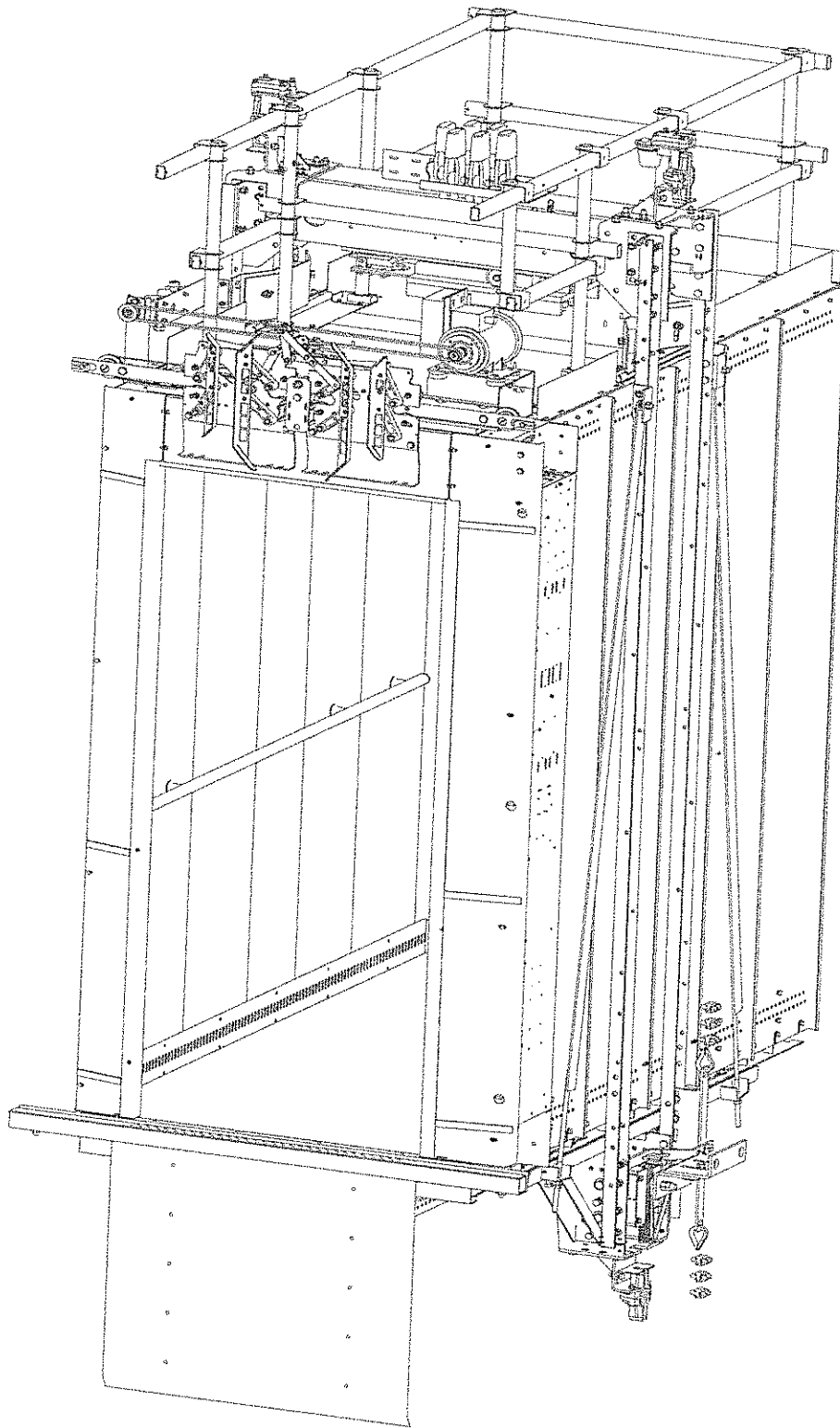


Рисунок 1

Лист	0601К.00.00.000 РЭ				
81		Изм	Лист	№ докум.	Подп.

Ивл.№подл.	Подп. и дата	Взаим.ивл.№	Ивл.№ дубл.	Подп. и дата
------------	--------------	-------------	-------------	--------------

Общий вид каркаса кабины

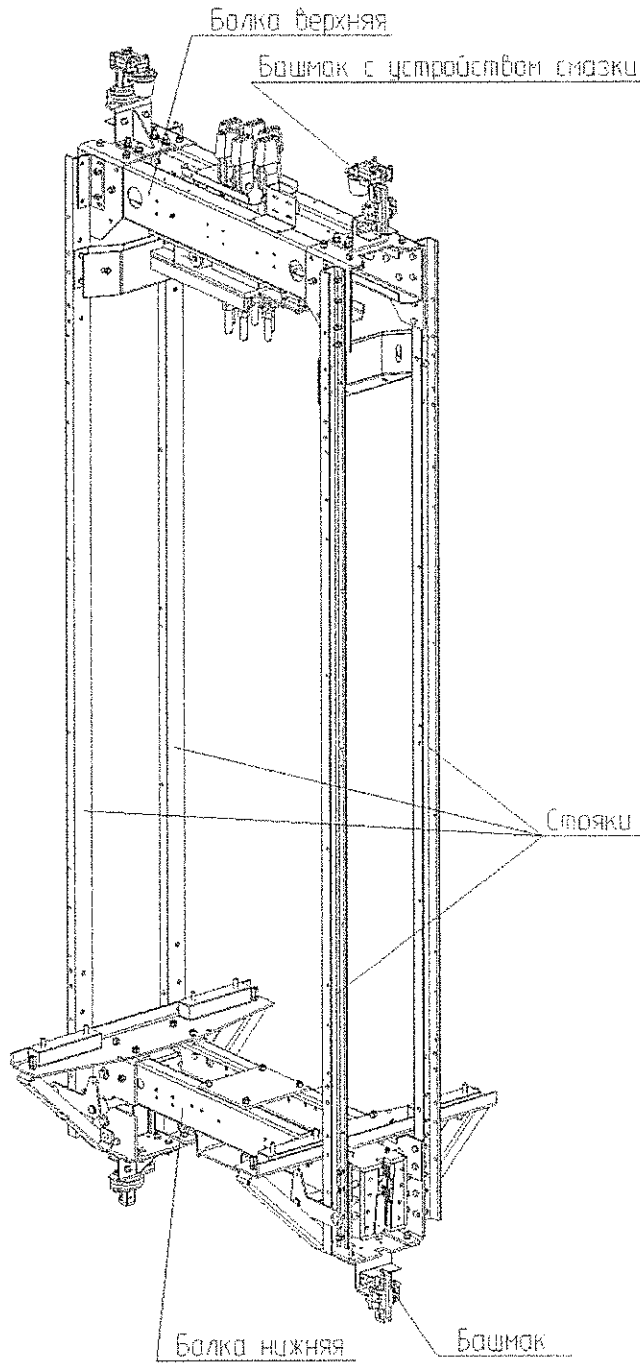


Рисунок 2

ЛПТ-0601К, ЛПТ-0606К

Инв. №подл.	Подп. и дата	Взаим. инв. №	Инв. № дубл.	Подп. и дата
1896	11.19			

Изм	Лист	№ докум.	Подп.	Дата
-	106	18.20010-19	11.19	

0601К.00.00. РЭ

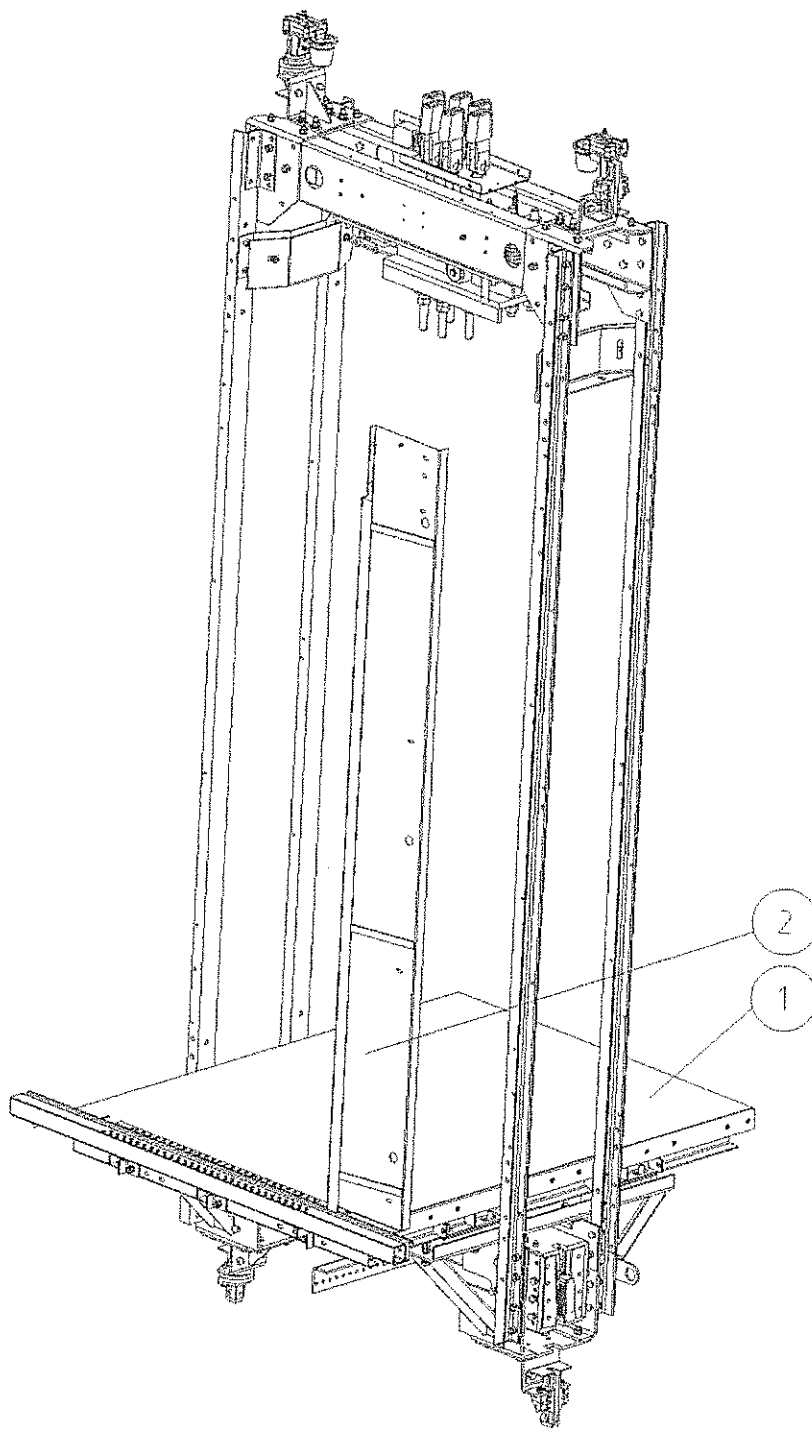


Рисунок 3

Лист	0601К.00.00.000 РЭ				
83		Изм	Лист	№ докум.	Подп.

Инов.№лодел.	Подп. и дата	Взаим.ипв.№	Инов.№ дубл.	Подп. и дата
--------------	--------------	-------------	--------------	--------------

ЛП-0601К, ЛП-0606К

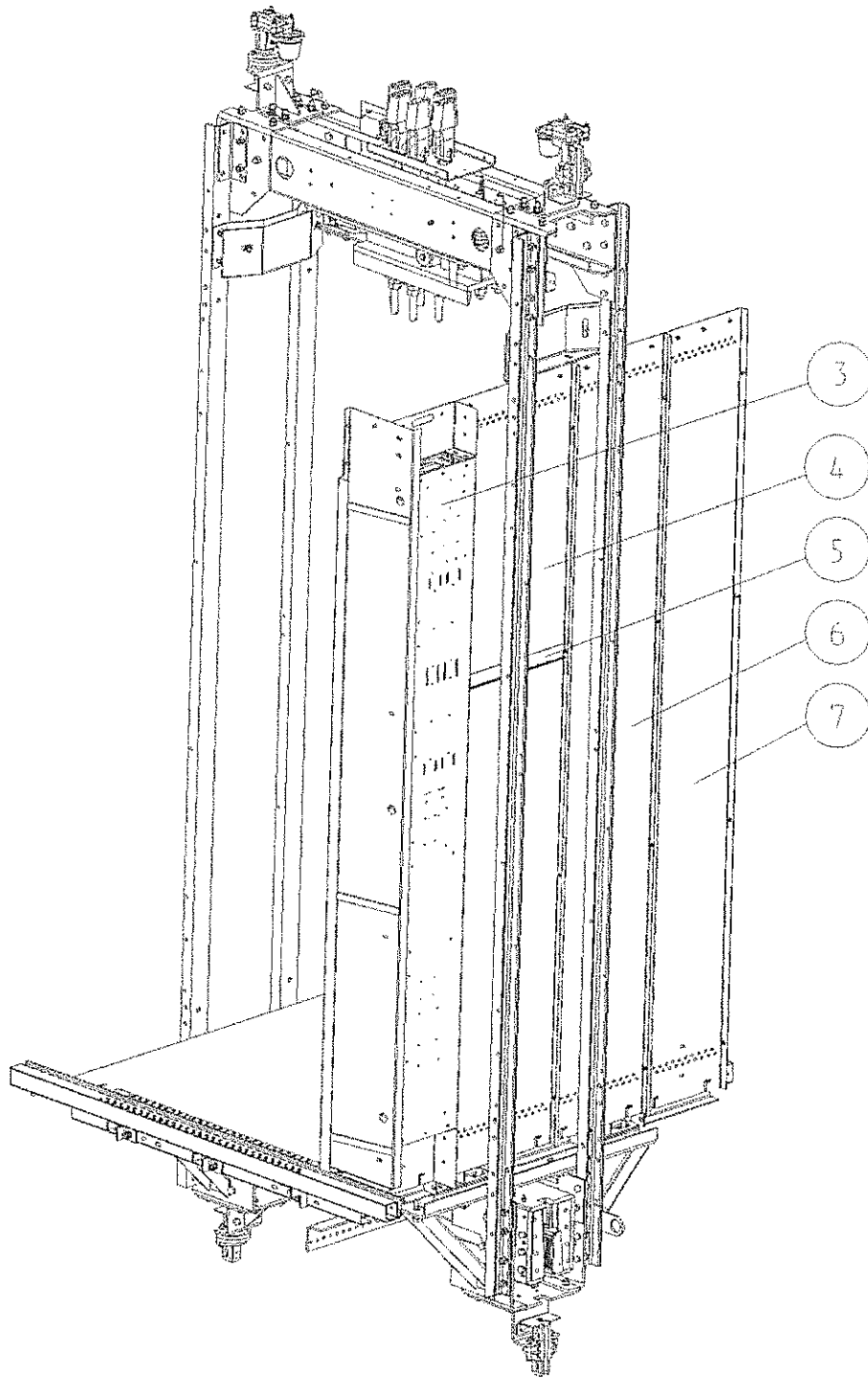


Рисунок 4

Инв.№подл. 186	Подп. и дата ЛП 24.11.19	Взаим.инв.№	Инв.№ дубл.	Подп. и дата
-	ЛП 24.11.19			
Изм	Лист	№ докум	Подп.	Дата
			ЛП 24.11.19	11.19
0601К.00.00. РЭ				Лист
				84

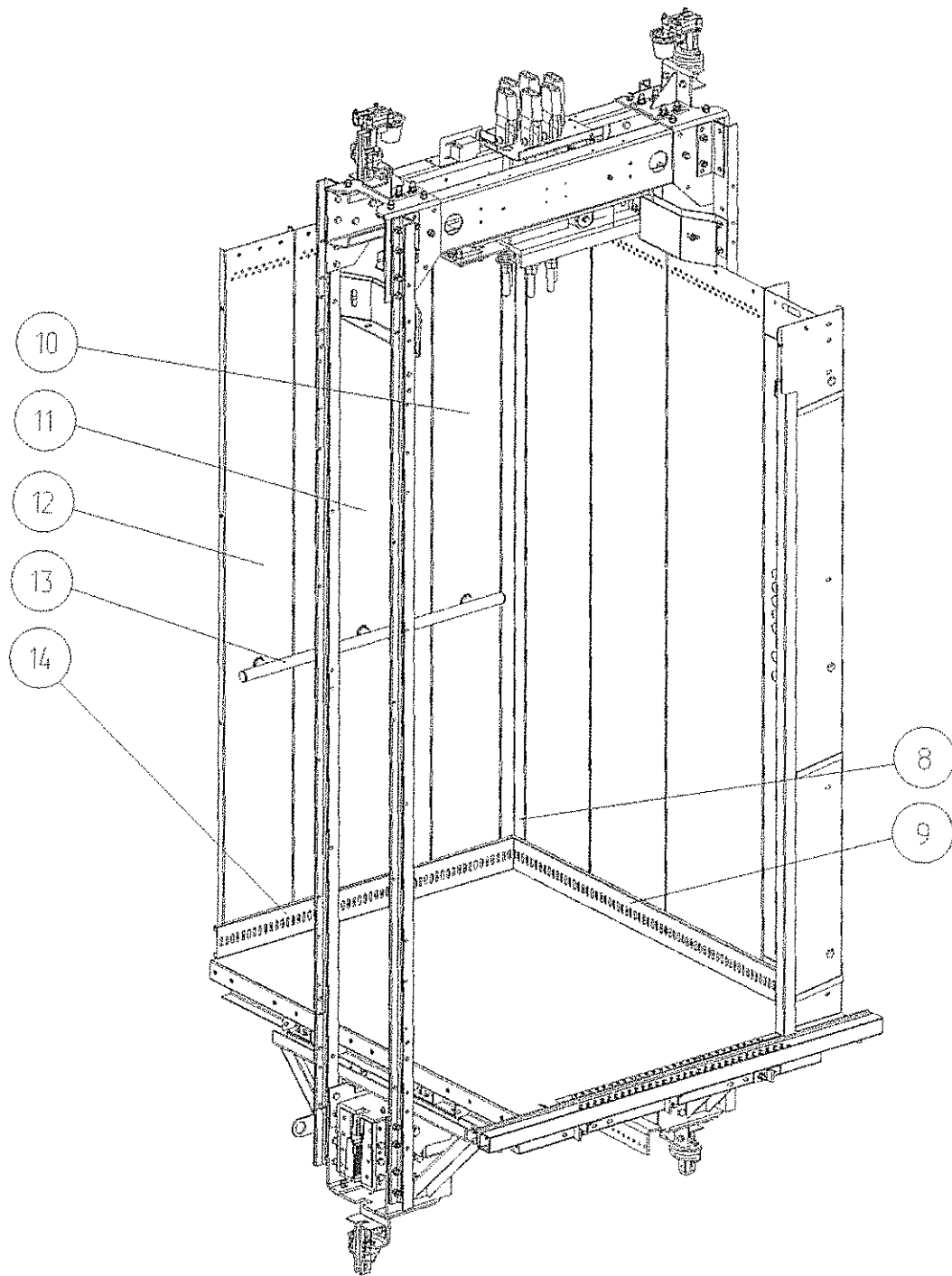


Рисунок 5

				Подп. и дата
		Взаим. ипв. №	Инв. № дубл.	
		Подп. и дата		
Инв. № подл.				

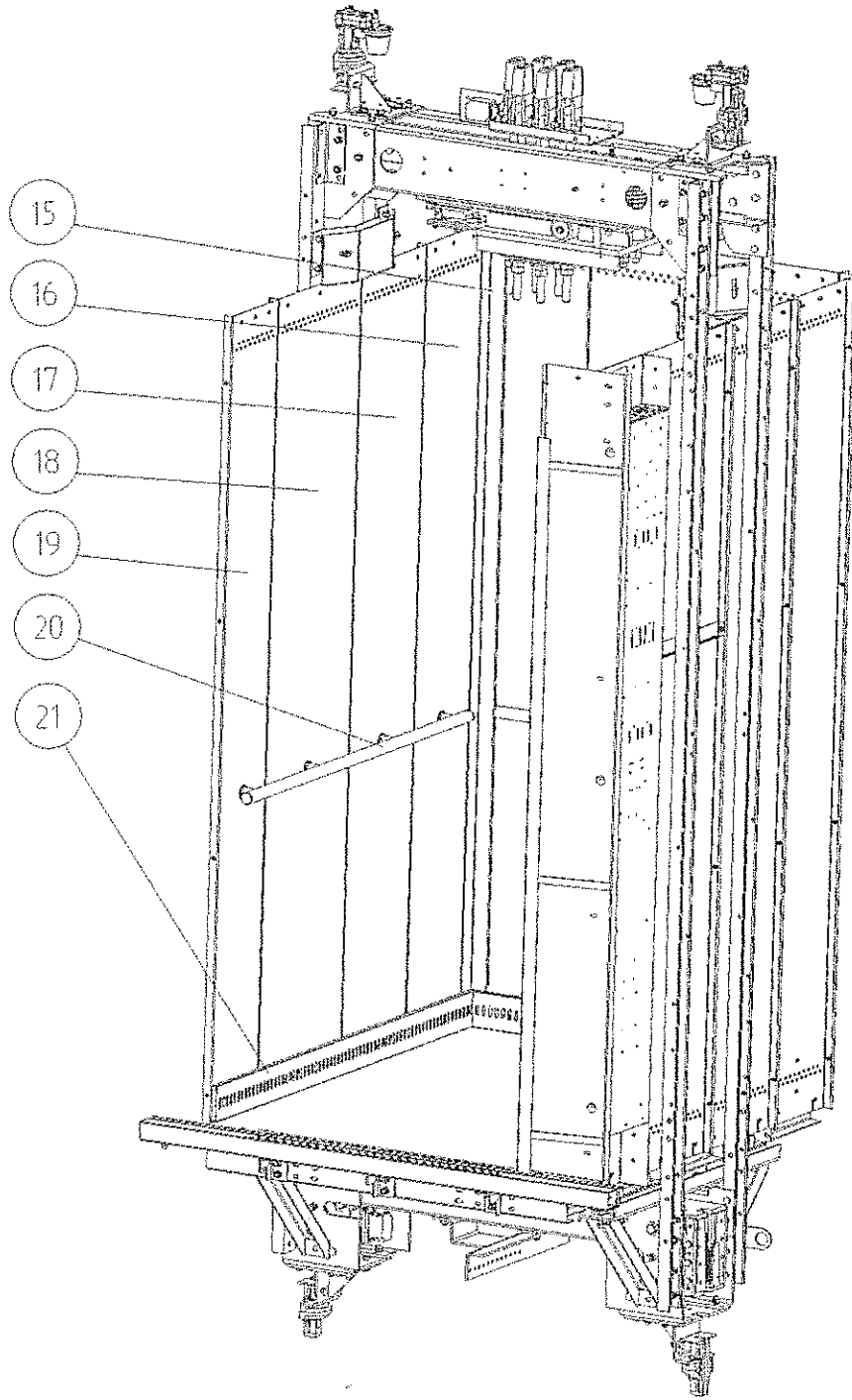


Рисунок 6

Инт.№подл. 1875	Подп. и дата П.П. 22.11.19.	Взаим.инв.№	Инв.№ дубл.	Подп. и дата
--------------------	--------------------------------	-------------	-------------	--------------

Изм	Лист	№ докум.	Подп.	Дата
-	1106	186.30940-19	П.П.	11.19

0601К.00.00. РЭ

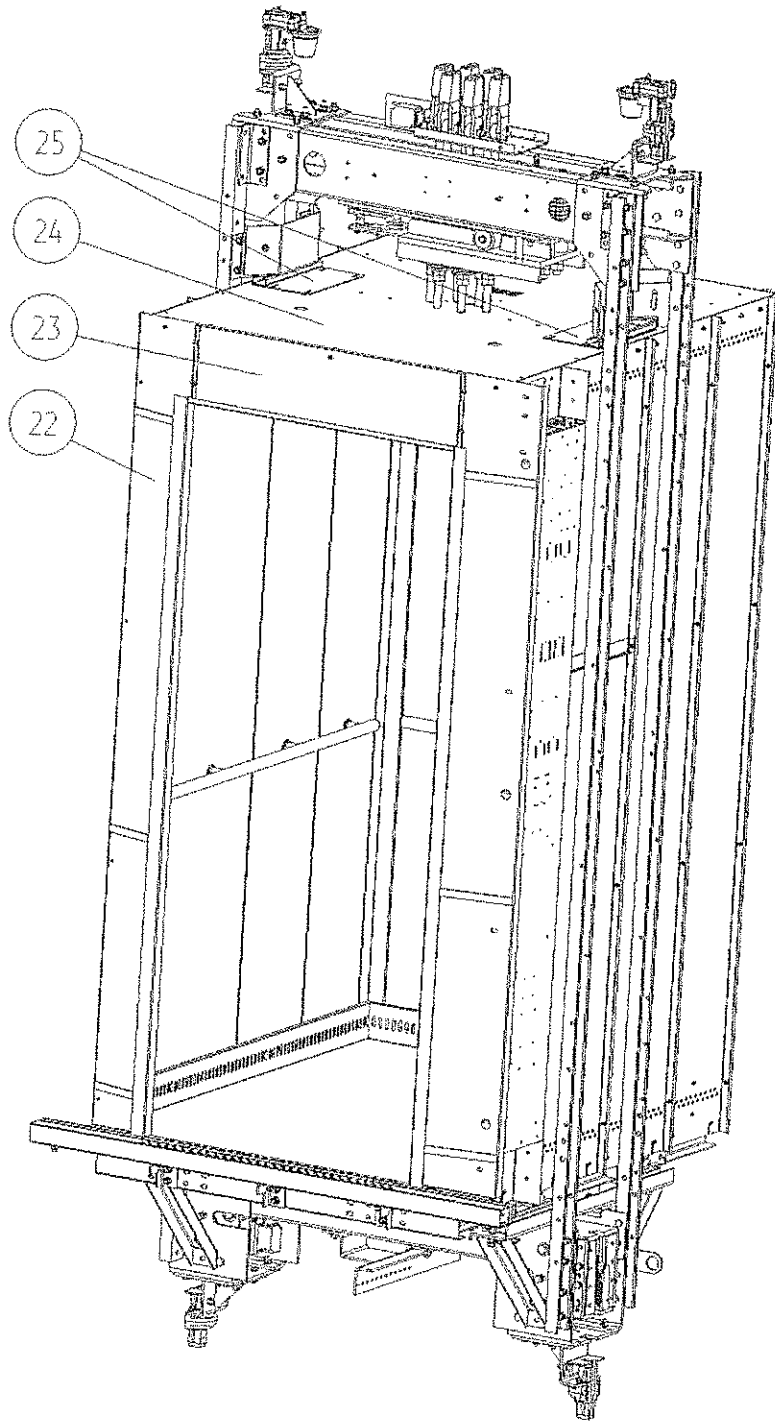


Рисунок 7

Лист

87

0601К.00.00.000 РЭ

Изм	Лист	№ докум.	Подп.	Дата

Инов.№лодл.

Подп. и дата

Взаим.ипв.№

Инов.№ дубл.

Подп. и дата

ЛП-0601К, ЛП-0606К

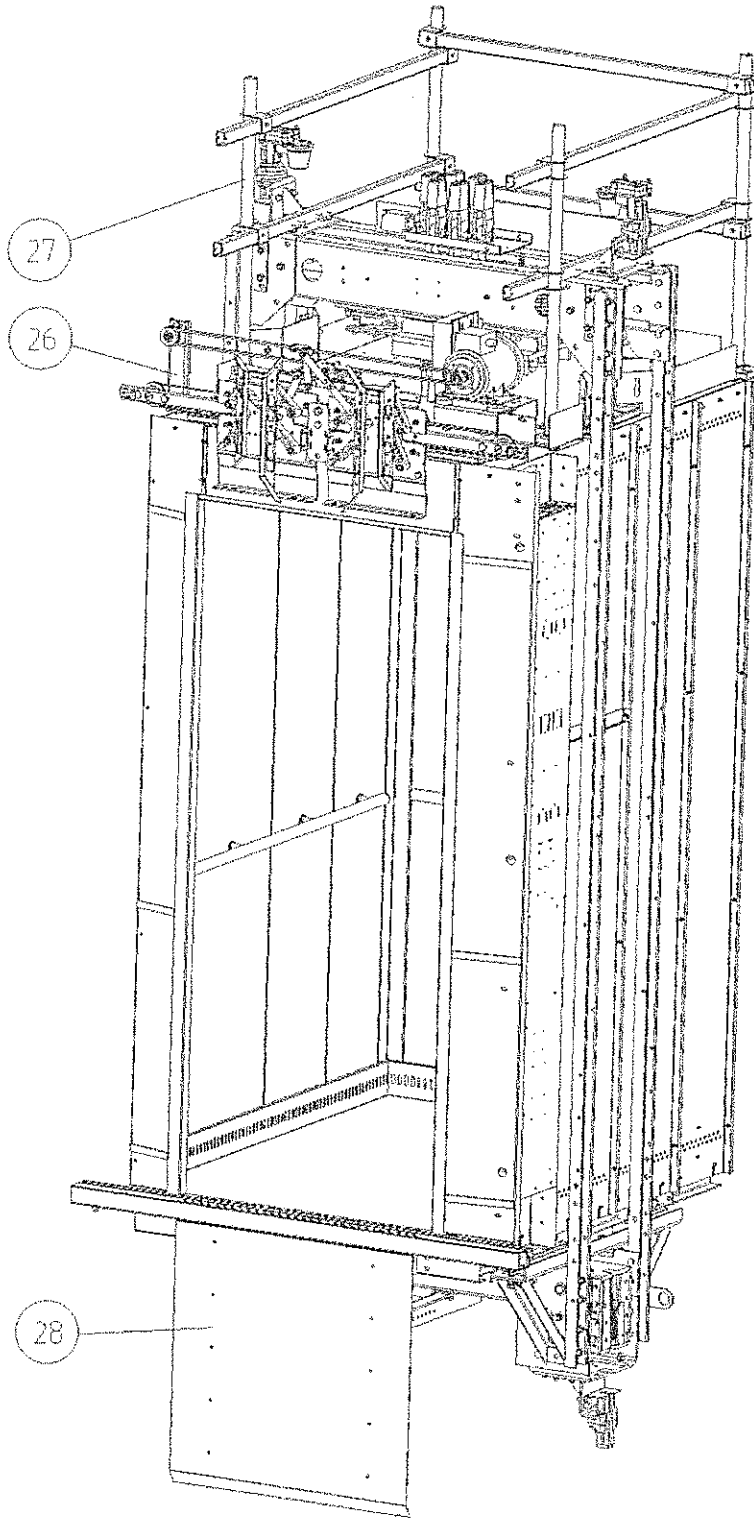


Рисунок 8

Изм.	Лист	№ докум.	Подп.	Дата
-	Нов.	186.200740-19	11.19	

Изм.	Лист	№ докум.	Подп.	Дата
-	Нов.	186.200740-19	11.19	

0601К.00.00. РЭ

ПРАВИЛА

ПОЛЬЗОВАНИЯ ПАССАЖИРСКИМ ЛИФТОМ

- Для вызова кабины нажмите кнопку нужного Вам направления движения, расположенную около двери лифта. После автоматического открывания дверей убедитесь, что кабина находится перед Вами.
- При входе в кабину с ребенком войдите первыми, при выходе из кабины пропустите ребенка вперед.
При перевозке ребенка в коляске (санках, велосипеде и т.п.) возьмите его на руки, войдите в кабину, затем вывезите коляску (санки, велосипед и т.п.) При выходе из лифта в начале вывезите коляску (санки, велосипед и т.п.), а затем выходите сами с ребенком на руках.
- Войдя в кабину нажмите кнопку нужного Вам этажа, для ускорения закрывания двери кабины нажмите кнопку "Ж".
- Если в момент закрывания дверей понадобилось экстренно их открыть, нажмите кнопку "👁".
- При остановке кабины между этажами повторно нажмите кнопку нужного Вам этажа. Если кабина не пришла в движение, нажмите кнопку "🔊", сообщите об остановке в микрофон "📞" кнопочной панели и ждите прихода электромеханика.
- При необходимости остановки на ближайшем этаже или для отмены приказов нажмите кнопку "ОТМЕНА".
- Для включения вентилятора нажмите кнопку "🌀". Для отключения вентилятора нажмите ее повторно*.
- При включении светового сигнала перегрузки "👉" и звуковом сигнале необходимо частично разгрузить кабину.
- Для перевозки грузов, войдя в кабину, нажмите и удерживайте от 5 до 7 с кнопку "ОТМЕНА". После погрузки нажмите кнопку нужного Вам этажа.
- Для перевода лифта в режим "погрузка" вставьте в панель кабины ключ и поверните его в положение "I". После погрузки нажмите кнопку нужного Вам этажа. По завершению погрузочных рейсов кабины и её выгрузки для выхода из режима "погрузка" поверните ключ в положение "0" и извлеките его из панели кабины.
- Животных перевозить в наморднике, держа за ошейник или на руках и с согласия остальных пассажиров.
- Для перевода лифта в режим "приоритетный вызов" вставьте ключ в пост вызова и поверните его в положение "I". После прибытия кабины на этаж поверните ключ в положение "0" и извлеките его из поста вызова, затем входите в кабину.

ЗАПРЕЩАЕТСЯ

- Самостоятельный выход из кабины, остановившейся между этажами.
- Прислоняться к дверям шахты и кабины во время ее движения.
- Проезд детей дошкольного возраста без сопровождения взрослых.
- Ввозить в кабину и вывозить из нее коляску (санки, велосипед и т.п.) с находящимся в ней ребенком.
- Перевозка легковоспламеняющихся веществ.
- Пользование лифтом во время пожара и землетрясения.
- Пытаться самостоятельно эвакуироваться из остановившейся между этажами кабины - это опасно для жизни.

* При наличии опции

Инт.№годл.	Подп. и дата	Инт.№ дубл.	Подп. и дата
		Взаим.инт.№	